

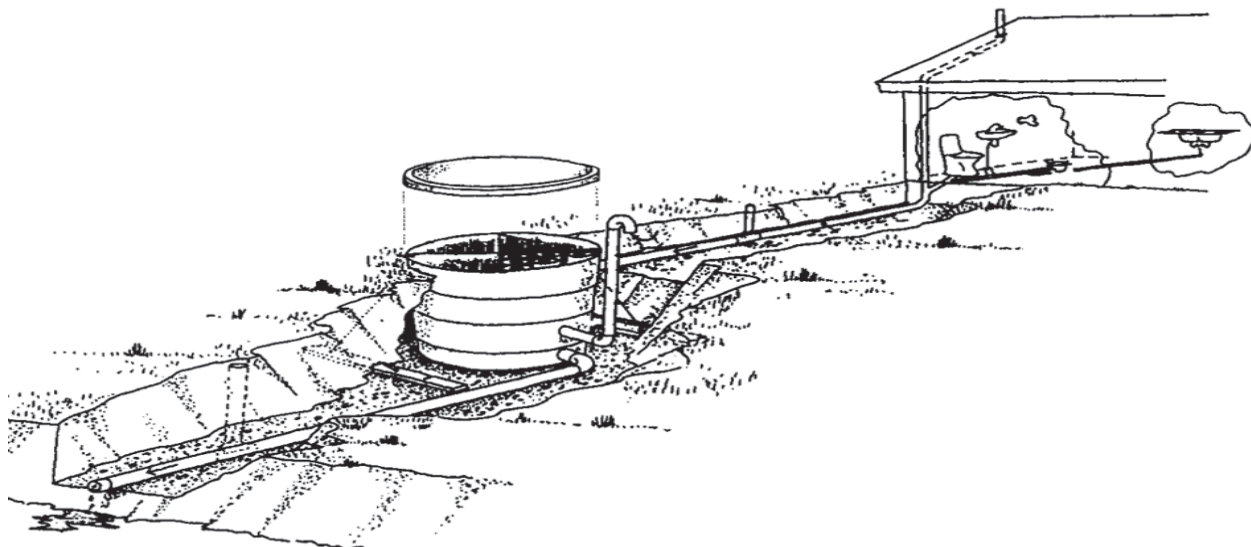
Green Rock 10 S

Установка/Работа/Эксплуатация

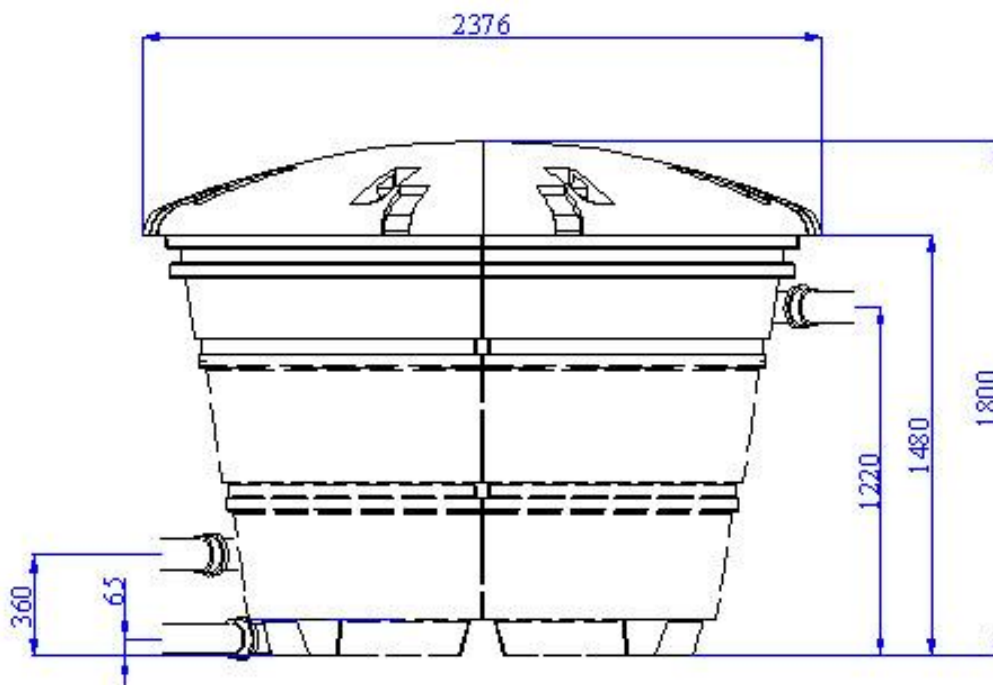


Green Rock 10 S является комплексной системой очистки сточных вод для частных домов (100 - 150 м²). Система поделена на 4 секции: 3 секции выполняют функцию отстойника, а четвёртая – это био-фильтр, который очищает сточную воду от твёрдых веществ, органических веществ и бактерий.

Green Rock 10 S легко установить и она занимает небольшую площадь. Производительность данной системы – 1 м³, что отвечает расходу воды 4-х – 5-ти человек.



Размеры:



A	Диаметр подающей трубы	110 мм
B	Диаметр отводящей трубы	110 мм
C	Диаметр аэрационной трубы	110 мм
D	Материал корпуса	ПНД
E	Материал крышки	ПНД
F	Диаметр крышки	2 376 мм
G	Диаметр основания	1 600 мм
H	Высота системы	1 480 мм
I	Общая высота системы (с крышкой)	1 800 мм
J	Крепления (нержавеющая сталь)	4 шт
K	Расстояние от основания до середины подающей трубы	1 220 мм
L	Расстояние от основания до середины	65



	отводящей трубы	мм
М	Расстояние от основания до середины аэрационной трубы	360 мм
	Общий вес системы (с фильтрами)	300 кг

Green Rock 10 S

Установка/ Эксплуатация

Монтаж

Расположение очистной установки:

Green Rock 10 S должна быть установлена как можно дальше от дома. Если у Вас нет такой возможности, Вы должны получить разрешение местных властей на установку системы около дома. Вы так же должны определить место сброса очищенной воды.

1 Земляные работы:

Выкопайте котлован для **Green Rock 10 S**. Глубина котлована зависит от глубины заложения подающей трубы и в среднем составляет 1,5 м. Уклон для подающей трубы принимают равным 15 мм/м, а для отводящей 5 мм/м.

Внимание! Если глубина заложения подающей трубы больше чем 1 м, выясните у производителя, выдержит ли система давление грунта. Конструкция системы выдерживает давление грунта на глубине 1 м.

2 Обсыпка котлована:

Подающая и отводящая трубы должны быть обсыпаны чистым просеянным песком, а дно котлована – гравием.

3 Установка дренажных труб:

Дренажные трубы укладываются на дне котлована в слое гравия. Они отводят грунтовую воду и сводят к минимуму риск возможного давления грунтовой воды на систему. Засыпьте трубы 15-ти сантиметровым слоем песка. Необходимо использовать фибро ткань.

Рис:

1. Дренажные трубы
2. Ж/б плиты
3. Подающая труба
4. Теплоизоляция
5. Отводящая труба
6. Аэрационная труба

4 Теплоизоляция установки:

Система должна быть установлена так, чтобы свести к минимуму риск промерзания, особенно это касается систем, которые редко эксплуатируются в зимний период. Очистная установка утепляется после установки системы в котловане. В качестве теплоизоляции рекомендуется использовать плиты из экструдированного пенопласта.

5 Монтаж очистной установки:

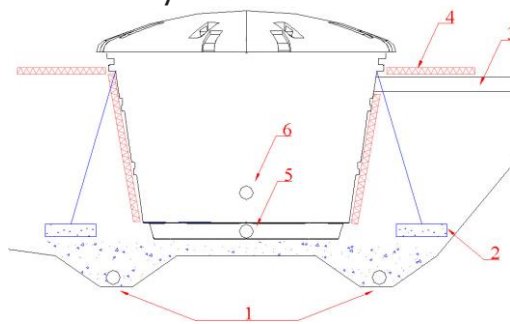
Опустите **Green Rock 10 S** на дно котлована, используя петли для крепежа. Убедитесь, что система установлена ровно.

6 Монтаж отводящей трубы:

Отводящая и дренажные трубы укладываются на дно котлована (уклон составляет 10 мм/м). Отводящая и дренажные трубы при необходимости могут быть объединены в том случае, если исключена вероятность попадания грунтовой воды в систему.

7 Присоединение труб к очистной установке:

Сначала установите крепление, а вставьте трубу.



затем

8 Установка аэрационной трубы:

Предпочтительно использовать два отвода 45°. Зафиксируйте аэрационную трубу при заполнении очистной установки водой, в противном случае она может сместиться. Соедините аэрационную трубу с очистной установкой при помощи резинового манжета. На аэрационную трубу надевается защитная колпак от дождя. Расстояние от верхней точки аэрационной трубы до поверхности земли должно составлять 1 м.

9 Фиксация оборудования в грунте:

Заякорите очистную установку используя синтетический трос и ж/б плиты. Фиксация должна быть осуществлена таким образом, чтобы система выдерживала давление грунта (Максимальное давление грунта на пустую систему составляет 4 000 кг).

10 Наполните очистную установку водой до обсыпки котлована песком.

11 Обсыпка системы и её теплоизоляция

Систему, установленную в котловане, обсыпать песком. Песок необходимо поливать для устранения пустот. Не используйте механических средств для уплотнения песка, это может повредить систему. Светлая глина может служить дополнительным материалом для теплоизоляции. Для предотвращения промерзания системы в зимний период, установите плиты на расстоянии 1 м по периметру котлована.

Обратная засыпка должна быть выполнена аккуратно во избежание попадания поверхностных вод в систему. Если на Вашем участке глина, то очистную установку и септик обсыпают песком в радиусе двух метров.

Важная информация:

- Канализация должна иметь вентиляцию с выводом вытяжной части на крышу здания



- Следите за тем, чтобы снег не попадал в аэрационную трубу
- Установите аэрационный колпак на трубу
- Убедитесь, что нет «водных карманов» в подающей трубе. Они могут нарушить необходимую циркуляцию воздуха.
- Убедитесь, что подающая труба углублена в систему на 5 см (не больше). Это поможет правильно эксплуатировать систему.
- Следите за тем, чтобы на конце отводящей трубы не образовывался лёд
- Необходимо дополнительно утеплить систему, если в зимний период она не эксплуатируется больше одной недели
- Для того чтобы систему заглубить на нужной отметке, можно воспользоваться удлинительными горловинами, для поднятия очищенной воды на поверхность земли можно использовать насос.

Инструкция для пользователей:

Очистная установка **Green Rock 10 S** легка в обслуживании. Необходимо правильно пользоваться системой и не допускать попадания посторонних предметов в септик. Постоянная эксплуатация и отсутствие перерасхода воды способствует стабильной работе системы.

Септик необходимо чистить 2 раза в год. Очистление септика должно происходить в сухое время года, чтобы минимизировать риск давления грунтовой воды.

Системой можно пользоваться после промывки фильтров чистой водой. При правильной эксплуатации системы, замена фильтров производится каждые 3 года. Использованные фильтры можно выбросить на компостную яму.

При пользовании системой фильтры должны быть влажными. Состояние фильтров проверяют утром до начала пользования системой.

В зимний период времени утеплите крышку, чтобы снизить риск промерзания системы. Рекомендуется утеплить аэрационную трубу, чтобы температурный режим внутри системы оставался постоянным.

Очистную установку следует проверять 2 раза в год. Это можно сделать одновременно с очисткой септика. Пожалуйста, обратите внимание на следующие факты:

- Категорически запрещено бросать посторонние предметы в унитаз, раковины и ванны
- Система должна быть заполнена водой после очищения отстойника и проверки очистной установки.
- Доступ воздуха в систему можно проверяется с помощью дыма.
- Следите, чтобы отводящая труба не засорялась, и на конце трубы не образовывался лёд.
- Следите за тем, чтобы очищенная вода не оставалась в системе.
- Следите за состоянием фильтров (эта операция была описана выше).

При использовании химикатов для очистки воды, внимательно прочтите инструкцию.

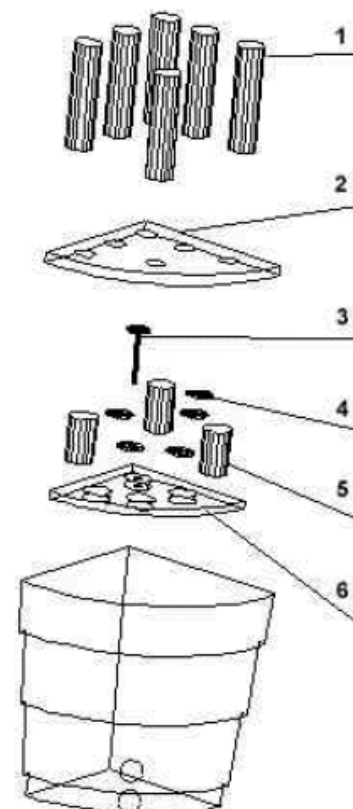
Эксплуатация

Для удаления остатков фильтра можно воспользоваться вилами. Если на момент замены фильтров ёмкости находится вода, то её необходимо слить. Во время чистки отстойника воду необходимо слить.

Старый фильтр зарывают в землю, выбрасывают на компост или его можно выбросить в мусорный бак. Био-фильтр – это 100%-ный натуральный продукт, следовательно, он не может нанести ущерб окружающей среде.

Последовательность замены фильтра:

1. Достаньте длинные патроны фильтров.
2. Достаньте верхнюю био-платформу.





3. Демонтируйте пластиковую опору и отложите в сторону.
4. Извлеките пластиковые шайбы и отложите их в сторону.
5. Достаньте короткие патроны фильтров.
6. Достаньте нижнюю био-платформу.

До загрузки секции новыми фильтрами и пластиковыми шайбами, необходимо проверить состояние труб, соединений; прочистить их по возможности. Необходимо промыть дно и стенки секции.

Установка новых фильтров:

1. Положите на дно новую нижнюю био-платформу.
2. Зафиксируйте пластиковую опору в центре био-платформы.
3. Аккуратно установите короткие патроны фильтра на нижнюю био-платформу.
4. Уложите пластиковые шайбы на нижнюю био-платформу.
5. Установите новую верхнюю био-платформу на пластиковую опору.
6. Аккуратно установите длинные патроны фильтра на верхнюю био-платформу.

Закройте систему крышкой. Теперь она в рабочем состоянии.