

meibes
Техника быстрого монтажа



... решения для Профессионального Монтажа

СОДЕРЖАНИЕ

| | |
|--|-----------|
| Термостатические элементы регулирования..... | 4 |
| - Термостатические головки | 4 |
| - Термостатические радиаторные клапаны | 7 |
| Запорно-регулирующая и присоединительная арматура..... | 17 |
| - Узлы нижнего подключения к радиаторам | 18 |
| - Вентили на обратную подводку | 38 |
| Компрессионные концевые фитинги | 47 |
| Плентусная разводка системы отопления | 51 |
| Радиаторные заглушки | 60 |
| Вентили для напольного отопления | 67 |
| Распределительные коллекторы из нержавеющей стали | 73 |

StarTec термостатические головки

Область применения

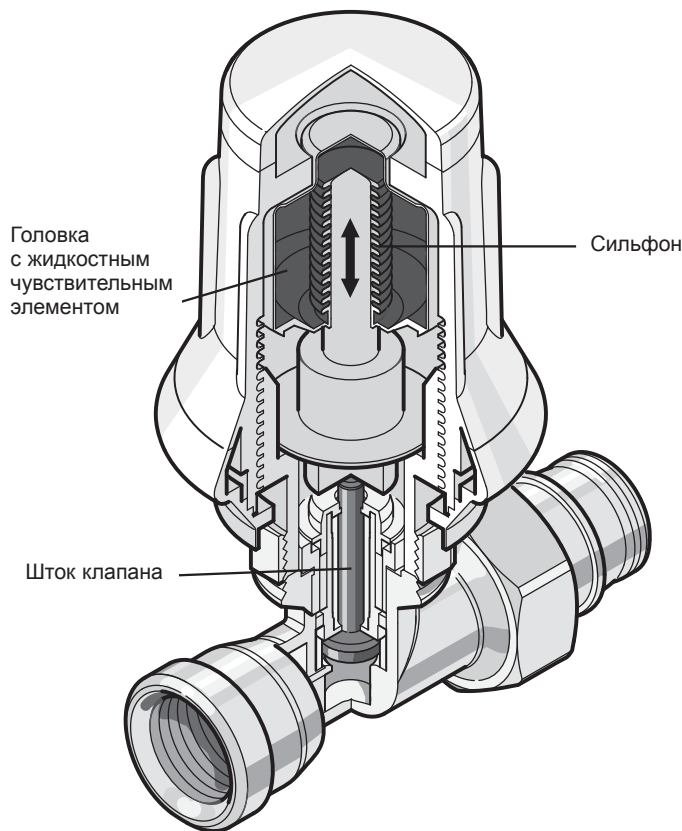
| | |
|---|---|
| Отопление | |
| Максимальное давление | 10 бар |
| Допустимая эксплуатационная температура | 110 °С длительное время |
| Рабочая жидкость | вода для отопления, согласно стандарту VDI 2035 |

Описание

Термостатические головки StarTec поставляются в комплекте с жидкостным высокоточным датчиком. Они прошли проверку на соответствие стандарту DIN EN 215 Часть 1 и CEN-сертификацию. Необходимая температура в помещении между 7 °С и 28 °С может быть задана у модели с защитой от замерзания и между 0 °С и 28 °С у модели с нулевой отметкой. Диапазон регулировки может изменяться или блокироваться простой перестановкой указателя. Для максимально универсального применения термостатическая головка StarTec изготавливается в двух вариантах крепления:

Материал

| | |
|-------------------------------------|---------------------|
| Корпус | прессованная латунь |
| Части конструкции | латунь |
| Шпindelь и пружина | специальная сталь |
| Уплотнение | EPDM |
| О-образное уплотнение | EPDM |
| Вставка клапана, заглушка, колпачок | пластмасса |



CEN – сертифицировано и проверено на соответствие стандарту DIN EN 215

Серия **SRH** монтаж с помощью накидной гайки **M30x1,5**. Подходит для всех термостатических вентилей Simplex-SiRo и Heimeier, а также для совместимых вентилей прочих поставщиков.

Устанавливаются без дополнительных концевых фитингов на радиаторы со встроенными термостатическими вставками следующих производителей:

| | | | | | |
|-----------------|-----------|--------------------|---------------|---------|----------------|
| ARA | Concept | Dunaferr | HM-Heizkörper | Manaut | Superia |
| Arbonia | Dekatherm | Dura | Hoval | Neria | VEHA |
| Bemm | Delta | Ferrolli | Itemar/Basi | Purmo | VSZ-Korado |
| Bremo | Demrad | Ferro-Wärmetechnik | Kaitherm | Radson | Zehnder |
| Caradon-Stelard | DiaNorm | Hagetec | Kermi | Rettig | Zehnder-Runtal |
| Cetra | Dia-therm | Hewrad | Korado | Starpen | |

Серия **SRD** монтаж с помощью клеммного соединения. Подходит для термостатических вентилей Danfoss, а также для совместимых вентилей прочих поставщиков.

Устанавливаются без дополнительных концевых фитингов на радиаторы со встроенными термостатическими вставками следующих производителей:

| | | | | |
|----------|-----------|---------|-----------|--------------|
| Baufa | CICH | Myson | Rettig SF | Vogel & Noot |
| Brötje | De Longhi | Northor | Rettig UK | |
| Brugmann | Finimetal | Ocean | Rio | |
| Buderus | Kupper | Reusch | Schäfer | |

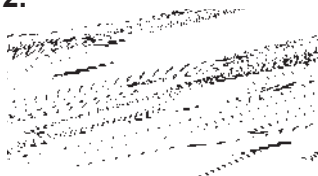
Инструкция по монтажу

1.



Снять защитный колпачок

2.



Головку термостата привести в положение 5 и затянуть ключом

3.

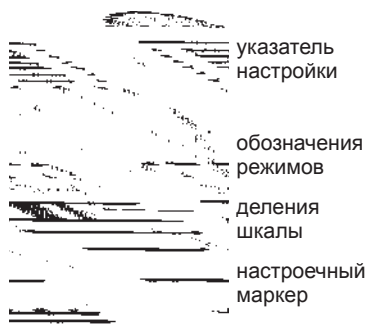


Монтаж

1. Ось термостатической головки должна находиться в строго горизонтальном положении.
2. Головка термостата должна находиться в непосредственном контакте с воздухом помещения.
3. Головка термостата не должна прикрываться гардинами, шторами, предметами мебели или кожухом радиаторов.

Установка температуры в помещении

- Повернуть настроечное кольцо так, чтобы накрыть цифрой с обозначением выбранного температурного режима выступ-маркер.
- Уже существующую настройку можно заблокировать или ограничить с помощью указателя настройки.
- Указатель настройки температуры меняет свое положение вследствие надавливания на него в направлении оси с одновременным смещением по косой.



o = полностью закрыто * = защита от замерзания

StarTec с нулевой отметкой

| Настроечная маркировка | 0 | * | 1 | 2 | 3 | 4 | 5 | |
|------------------------|---|---|---|----|----|----|----|----|
| °C | | | 7 | 12 | 16 | 20 | 24 | 28 |

StarTec без нулевой отметки (с защитой от замерзания)

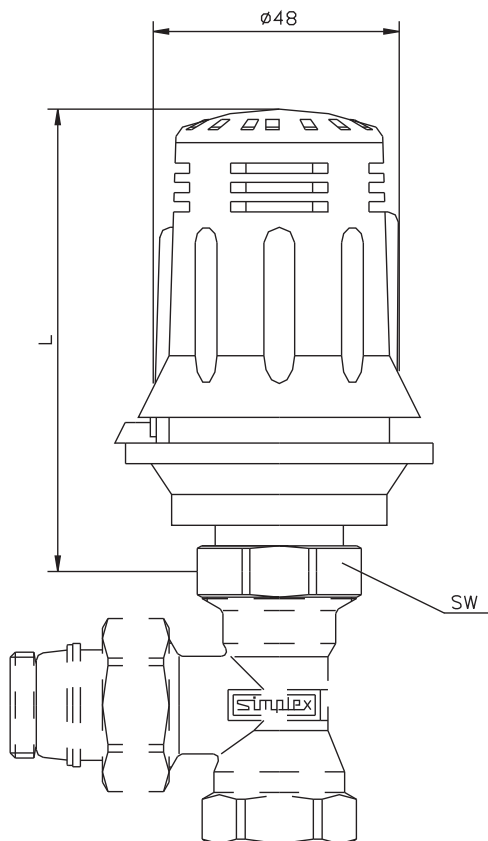
| Настроечная маркировка | * | 1 | 2 | 3 | 4 | 5 | |
|------------------------|---|---|----|----|----|----|----|
| °C | | 7 | 12 | 16 | 20 | 24 | 28 |

Технические характеристики:

| | |
|--|---------------------|
| Область настройки | 7–28 °C |
| Позиция 3 | 20 °C |
| Гистерезис | 0,2 К |
| Влияние темп. теплоносителя с датчиком | 0,8 К / 30 К |
| с дистанционной передачей данных | 0,2 К / 30 К |
| Влияние перепадов давлений | 0,1–0,7 К / 0,5 бар |
| Время закрывания | 19 минут |
| Защита от замерзания | 7 °C |

Монтажные размеры

Серии SRH и SRD



| | в открытом состоянии | в закрытом состоянии | SW |
|-----|----------------------|----------------------|----|
| SRH | 84,5 | 80,0 | 32 |
| SRD | 96,0 | 91,5 | 34 |

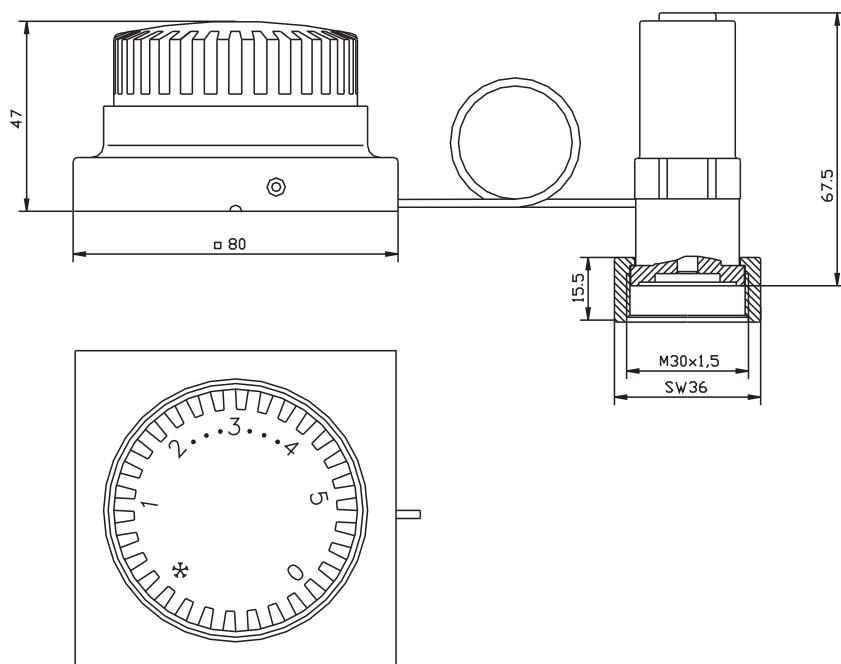
Подключение M30x1,5

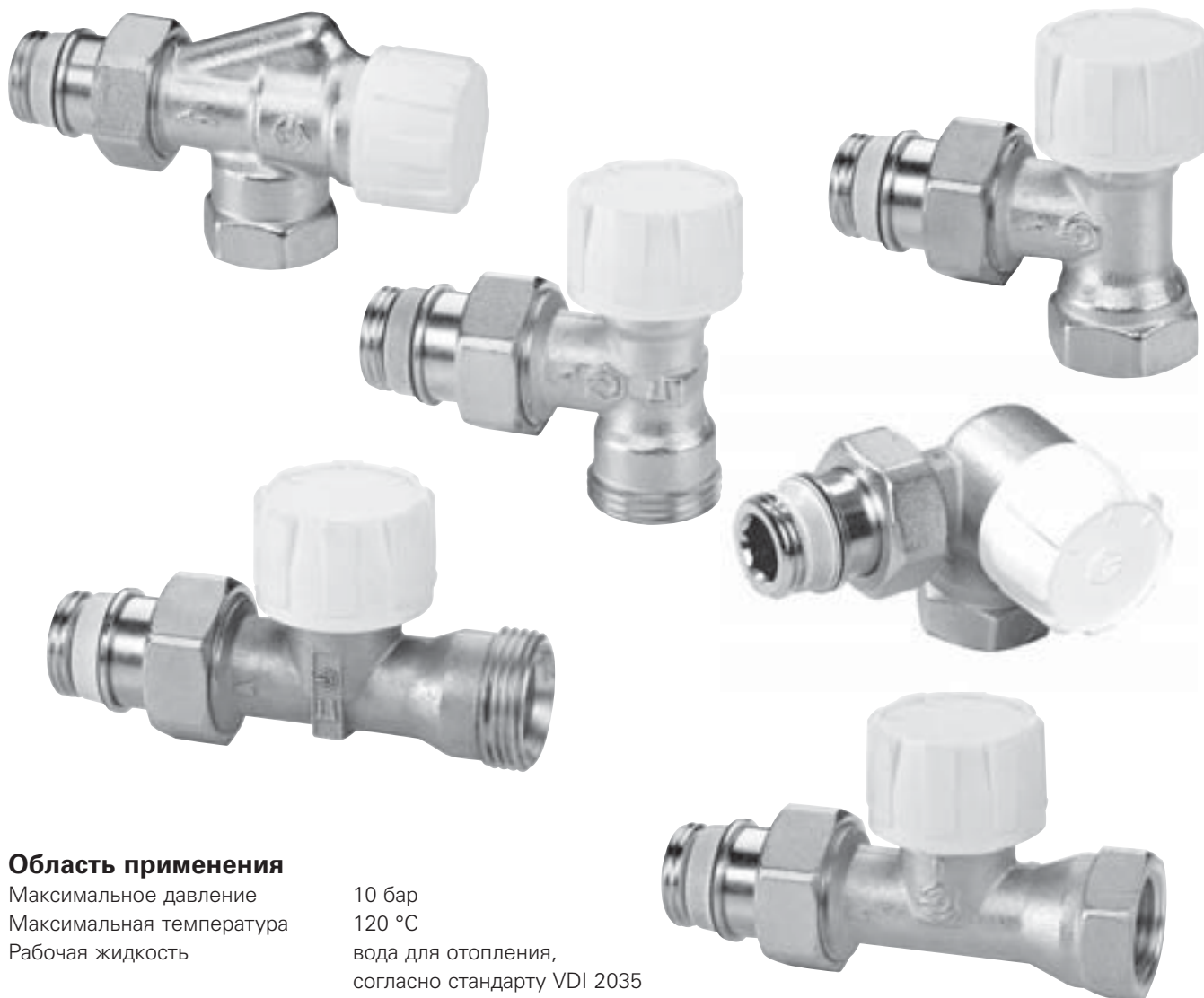
| | Артикул | Модель |
|-----|-----------|--|
| SRH | RW1353002 | без нулевой отметки |
| SRH | RW1352392 | с нулевой отметкой |
| SRH | RW1352402 | с нулевой отметкой (дистанционная настройка) |

Клеммное соединение

| | Артикул | Модель |
|-----|-----------|--|
| SRD | RW1353052 | без нулевой отметки |
| SRO | RW1353042 | с нулевой отметкой |
| SRD | RW1353072 | с нулевой отметкой (дистанционная настройка) |

Дистанционная настройка с выносным чувствительным элементом





Область применения

Максимальное давление 10 бар
 Максимальная температура 120 °C
 Рабочая жидкость вода для отопления, согласно стандарту VDI 2035

Описание

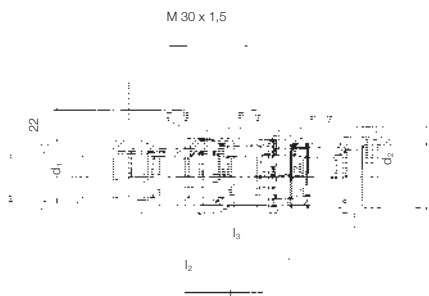
Предназначен для настройки расхода воды через радиатор между заданными величинами.
 Для бесшумной работы термостатического вентиля разница давлений не должна превышать 0,2 бар.

Материал

| | | | |
|--------------------|---------------------|-------------------------------------|------------|
| Корпус | прессованная латунь | О-образное уплотнение | EPDM |
| Части конструкции | латунь | Вставка клапана, заглушка, колпачок | пластмасса |
| Шпindelь и пружина | специальная сталь | | |
| Уплотнение | EPDM | | |

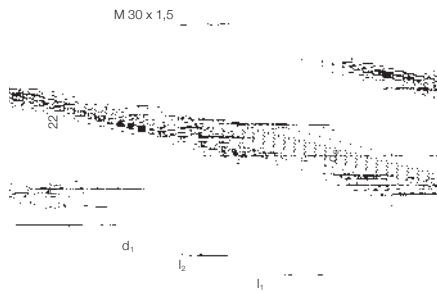
- Термостатический клапан в сочетании с термостатической головкой, сертифицированы согласно DIN EN 215
- Нижняя часть термостатического клапана с функцией преднастройки без ограничения высоты подъема для гидравлического выравнивания
- Предварительная настройка возможна только с помощью настроечного ключа – установленное значение считывается на термостатическом вентиле
- Возможность заменить вставку клапана с двойным О-образным уплотнением без слива системы с помощью инструмента для демонтажа
- Для узнаваемости оснащен белым колпачком
- Резьбовое соединение под втулку – с мягким уплотнением в корпусе, соединение с радиатором – посредством самоуплотняющегося седла
- Габаритные размеры согласно DIN-EN 215 D

Термостатический клапан проходной с внутренней резьбой



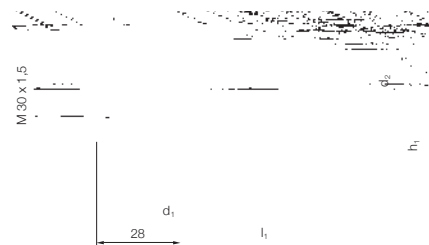
| Номинальный диаметр DN | d_1 | d_2 | l_1 | l_2 | l_3 | Артикул |
|------------------------|----------|-------|-------|-------|-------|-----------|
| | DIN 2999 | | | | | |
| 15 | Rp 1/2 | R 1/2 | 95 | 66 | 29 | 123 804 1 |
| 20 | Rp 3/4 | R 3/4 | 105 | 74 | 34 | 123 805 1 |

Термостатический клапан угловой с внутренней резьбой



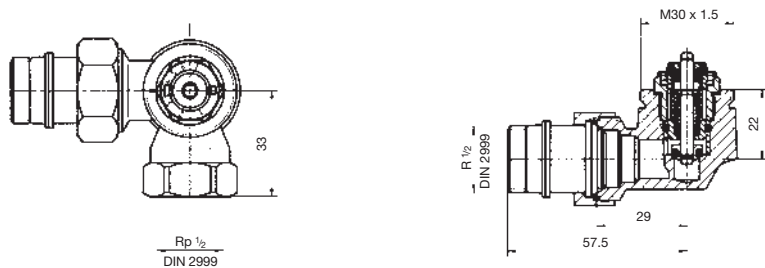
| Номинальный диаметр DN | d_1 | d_2 | h_1 | l_1 | l_2 | Артикул |
|------------------------|----------|-------|-------|-------|-------|-----------|
| | DIN 2999 | | | | | |
| 15 | Rp 1/2 | R 1/2 | 27,5 | 58 | 29 | 123 810 1 |
| 20 | Rp 3/4 | R 3/4 | 30,0 | 65 | 34 | 123 811 1 |

Термостатический клапан осевой с внутренней резьбой

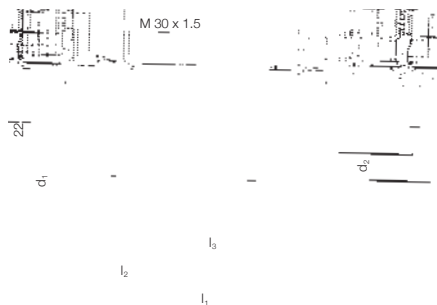


| Номинальный диаметр DN | d_1 | d_2 | l_1 | h_1 | Артикул |
|------------------------|----------|-------|-------|-------|-----------|
| | DIN 2999 | | | | |
| 15 | Rp 1/2 | R 1/2 | 57,5 | 31,5 | 123 818 1 |

Термостатический клапан трехосевой (левый/правый) с внутренней резьбой

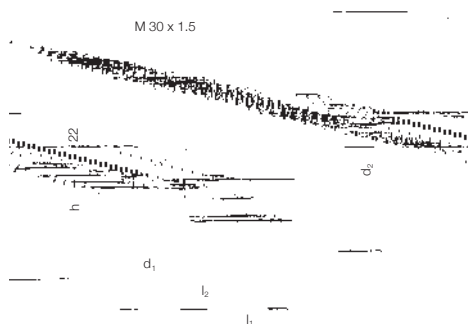


Термостатический клапан проходной, с укороченной длиной, внутренняя резьба



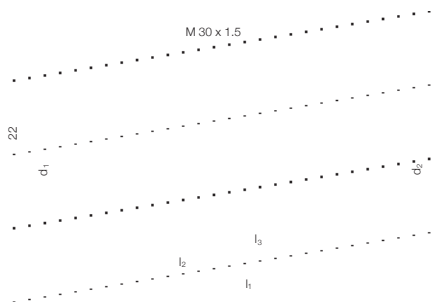
| Номинальный диаметр DN | d_1 | d_2 | l_1 | l_2 | l_3 | Артикул |
|------------------------|----------|-------|-------|-------|-------|-----------|
| | DIN 2999 | | | | | |
| 15 | Rp 1/2 | R 1/2 | 83 | 55 | 26 | 123 852 1 |
| 20 | Rp 3/4 | R 3/4 | 97 | 65,5 | 30 | 123 859 1 |

Термостатический клапан угловой, с укороченной длиной, внутренняя резьба



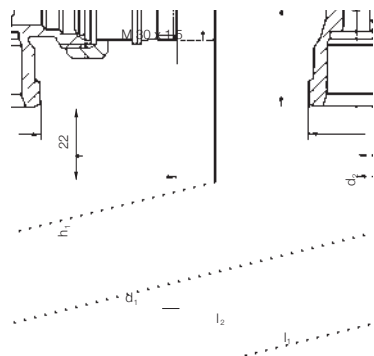
| Номинальный диаметр DN | d_1 | d_2 | l_1 | l_2 | h | Артикул |
|------------------------|----------|-------|-------|-------|------|-----------|
| | DIN 2999 | | | | | |
| 15 | Rp 1/2 | R 1/2 | 54 | 26 | 23,5 | 123 853 1 |
| 20 | Rp 3/4 | R 3/4 | 61,5 | 30 | 26 | 123 860 1 |

Термостатический клапан проходной с наружной резьбой



| Номинальный диаметр DN | d_1 | d_2 | l_1 | l_2 | l_3 | Артикул |
|------------------------|-----------|-------|-------|-------|-------|-----------|
| | DIN 2999 | | | | | |
| 15 | G 3/4 - A | R 1/2 | 95 | 66 | 39 | 123 812 1 |

Термостатический клапан угловой с наружной резьбой



| Номинальный диаметр DN | d_1 | d_2 | h_1 | l_1 | l_2 | Артикул |
|------------------------|-----------|-------|-------|-------|-------|-----------|
| | DIN 2999 | | | | | |
| 15 | G 3/4 - A | R 1/2 | 27,5 | 58 | 29 | 123 813 1 |

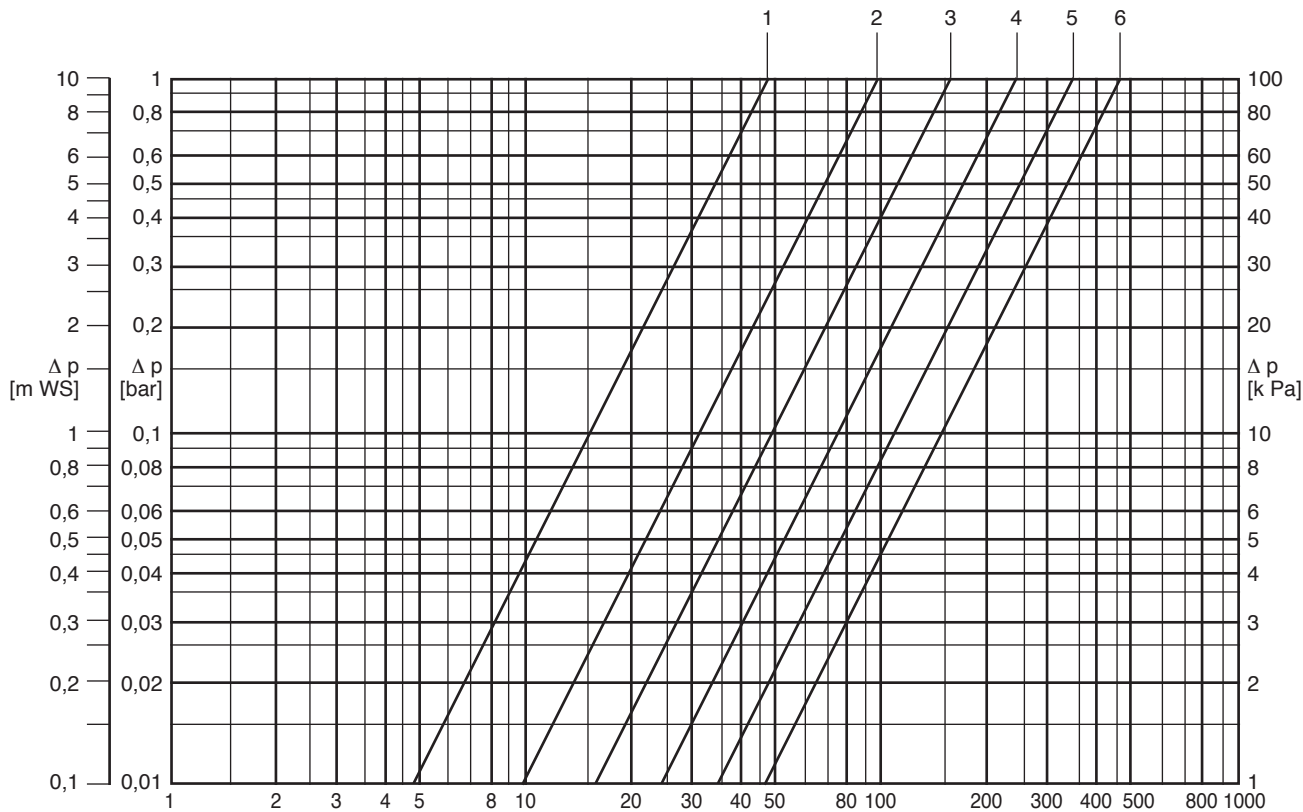
Диаграмма для определения настроек клапанов

Термостатический радиаторный клапан с функцией преднастройки (белый колпачок)

Конструкция: проходной, угловой, трехосевой

Номинальный диаметр: **DN 15**

Артикул: **RW1238041, RW1238101, RW1238121, RW1238131, RW1238841, RW1238851, RW1238521, RW1238531**



Расход при регулируемой разнице 2 К (л/ч)

| Термостатическая головка с нижней частью вентиля | k _v (м³/ч) | | | k _{vS} | Максимальная рабочая температура T _{max} (°C) | Максимальное рабочее давление PN _{max} (bar) | Допустимая разница давлений, при которой термостатический вентиль еще закрывается Δ p (bar) |
|--|--------------------------|------|------|-----------------|---|--|--|
| | Регулируемая разница [K] | | | | | | |
| Настройка | 1,0 | 2,0 | 3,0 | | | | |
| 1 | 0,05 | 0,05 | 0,05 | 0,05 | 120 | 10 | 2 |
| 2 | 0,09 | 0,10 | 0,10 | 0,10 | | | |
| 3 | 0,14 | 0,16 | 0,16 | 0,17 | | | |
| 4 | 0,17 | 0,23 | 0,24 | 0,25 | | | |
| 5 | 0,22 | 0,36 | 0,41 | 0,46 | | | |
| 6 | 0,25 | 0,47 | 0,63 | 1,00 | | | |

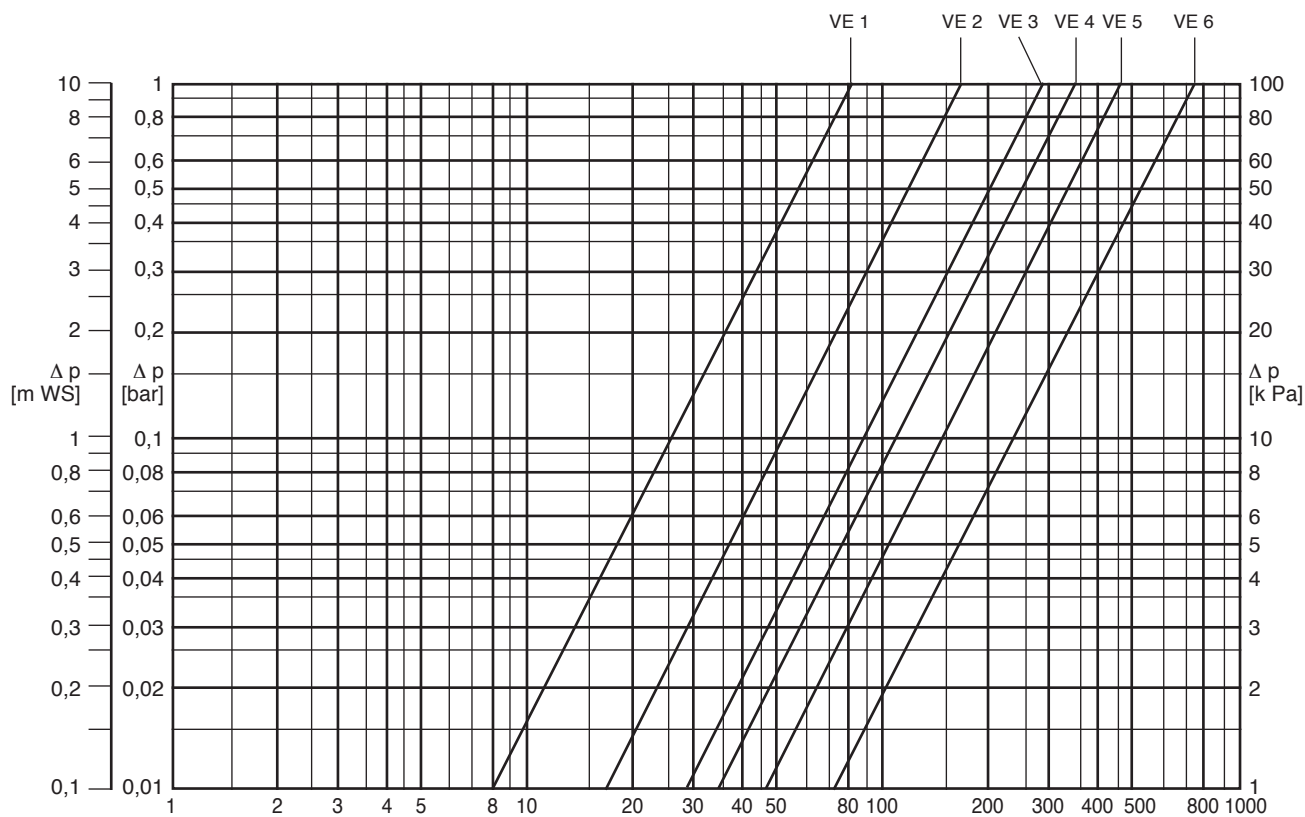
Диаграмма для определения настроек клапанов

Термостатический радиаторный клапан с функцией преднастройки (белый колпачок)

Конструкция: проходной, угловой

Номинальный диаметр: **DN 20**

Артикул: **RW1238051, RW1238111, RW1238591, RW1238601**



Расход при регулируемой разнице 2 К (л/ч)

| Термостатическая головка с нижней частью вентиля | k_V (m³/h) | | | k_{VS} | Максимальная рабочая температура T_{max} (°C) | Максимальное рабочее давление P_{Nmax} (bar) | Допустимая разница давлений, при которой термостатический вентиль еще закрывается Δp (bar) |
|---|--------------------------|------|------|----------|--|---|---|
| | Регулируемая разница [K] | | | | | | |
| Настройка | 1,0 | 2,0 | 3,0 | | | | |
| 1 | 0,08 | 0,08 | 0,08 | 0,08 | 120 | 10 | 2 |
| 2 | 0,17 | 0,17 | 0,17 | 0,17 | | | |
| 3 | 0,24 | 0,28 | 0,29 | 0,31 | | | |
| 4 | 0,26 | 0,33 | 0,35 | 0,37 | | | |
| 5 | 0,32 | 0,45 | 0,49 | 0,52 | | | |
| 6 | 0,37 | 0,71 | 0,89 | 1,27 | | | |

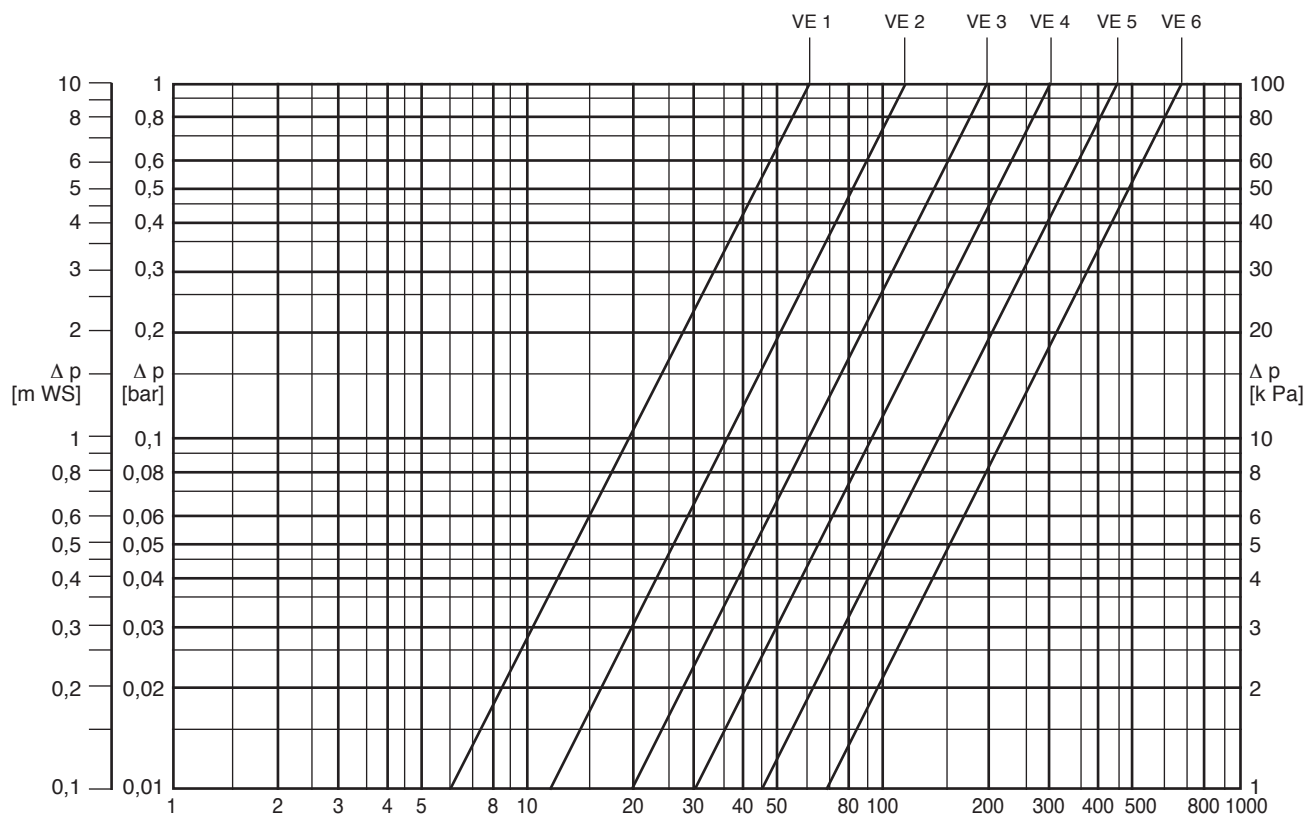
Диаграмма для определения настроек клапанов

Термостатический радиаторный клапан с функцией преднастройки (белый колпачок)

Конструкция: осевой

Номинальный диаметр: **DN 15**

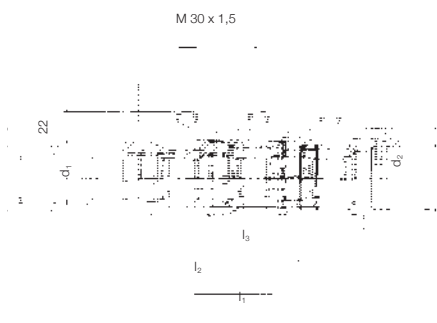
Артикул: **RW1238181**



Расход при регулируемой разнице 2 К (л/ч)

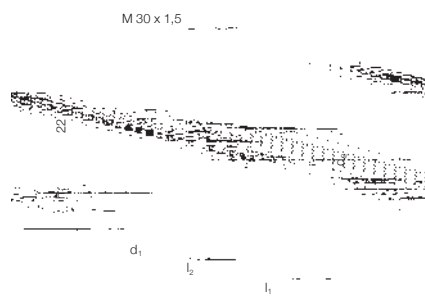
| Термостатическая головка с нижней частью вентиля | k_V (m ³ /h) | | | k_{VS} | Максимальная рабочая температура T_{max} (°C) | Максимальное рабочее давление P_{Nmax} (bar) | Допустимая разница давлений, при которой термостатический вентиль еще закрывается Δp (bar) |
|--|---------------------------|------|------|----------|--|---|---|
| | Регулируемая разница [K] | | | | | | |
| Настройка | 1,0 | 2,0 | 3,0 | | | | |
| 1 | 0,06 | 0,06 | 0,06 | 0,06 | 120 | 10 | 2 |
| 2 | 0,11 | 0,11 | 0,11 | 0,11 | | | |
| 3 | 0,19 | 0,19 | 0,19 | 0,19 | | | |
| 4 | 0,24 | 0,29 | 0,29 | 0,29 | | | |
| 5 | 0,32 | 0,45 | 0,49 | 0,52 | | | |
| 6 | 0,37 | 0,65 | 0,78 | 0,97 | | | |

Термостатические радиаторные клапаны для двухтрубных систем с высокоточной предварительной настройкой (желтый колпачок)



Термостатический клапан проходной с внутренней резьбой

| Номинальный диаметр DN | d ₁ | d ₂ | l ₁ | l ₂ | l ₃ | Артикул |
|------------------------|----------------|----------------|----------------|----------------|----------------|-----------|
| | DIN 2999 | | | | | |
| 10 | Rp 3/8 | R 1/2 | 88 | 60 | 27 | 123 900 1 |
| 15 | Rp 1/2 | R 1/2 | 95 | 66 | 29 | 123 901 1 |



Термостатический клапан угловой с внутренней резьбой

| Номинальный диаметр DN | d ₁ | d ₂ | l ₁ | l ₂ | h | Артикул |
|------------------------|----------------|----------------|----------------|----------------|----|-----------|
| | DIN 2999 | | | | | |
| 10 | Rp 3/8 | R 1/2 | 22,5 | 55 | 27 | 123 902 1 |
| 15 | Rp 1/2 | R 1/2 | 27,5 | 58 | 29 | 123 903 1 |

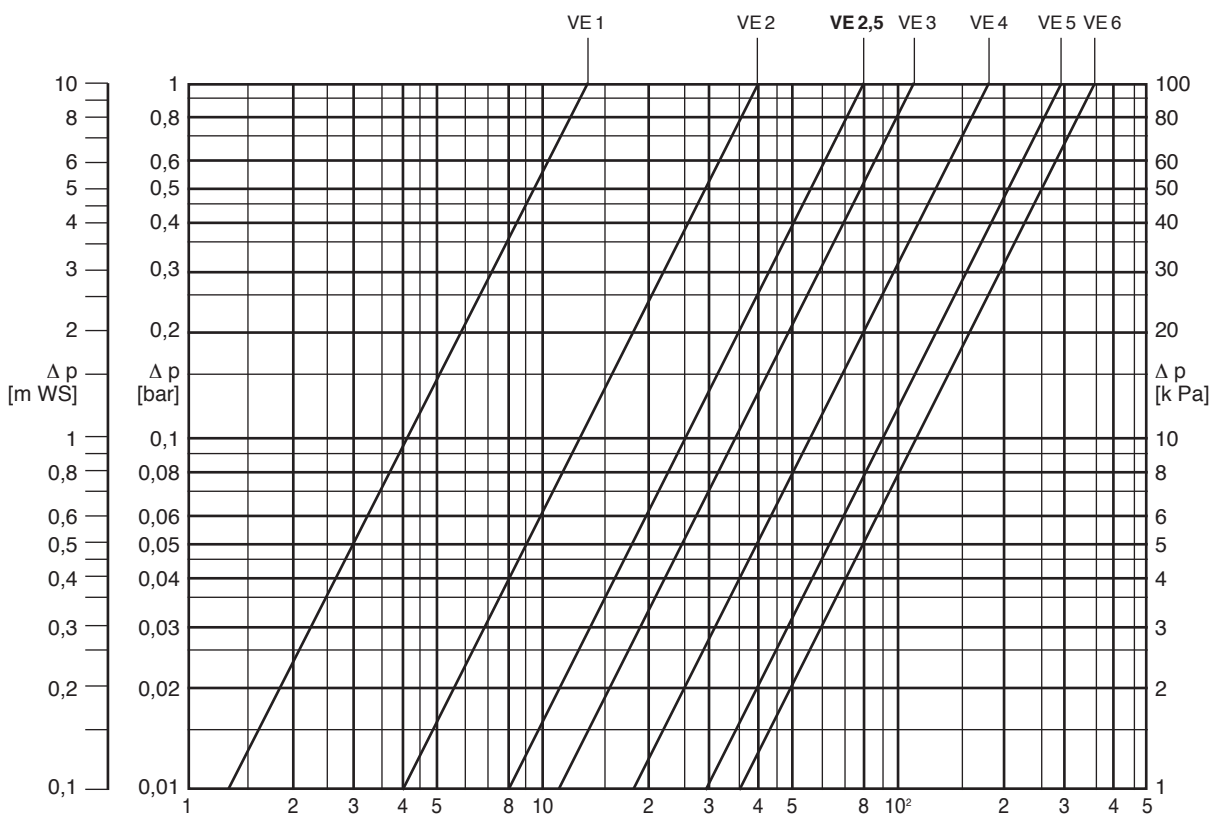
Диаграмма для определения настроек клапанов

Термостатический радиаторный клапан с функцией высокоточной преднастройки

Конструкция: проходной, угловой

Номинальный диаметр: **DN 10, DN 15**

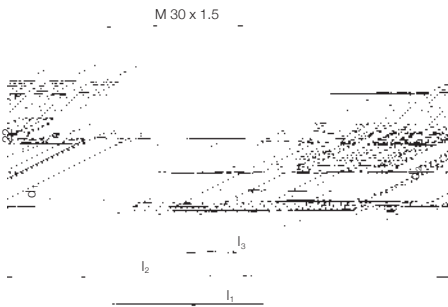
Артикул: **RW1239001, RW1239011, RW1239021, RW1239031**



Расход при регулируемой разнице 2 К (л/ч)

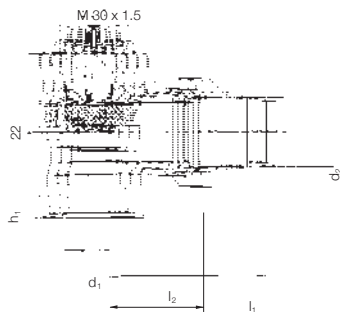
| Термостатическая головка с нижней частью вентиля | k _v (m³/h) | | | k _{vS} | Максимальная рабочая температура T _{max} (°C) | Максимальное рабочее давление PN _{max} (bar) | Допустимая разница давлений, при которой термостатический вентиль еще закрывается Δ p (bar) |
|---|--------------------------|-------|-------|-----------------|---|--|--|
| | Регулируемая разница [K] | | | | | | |
| Настройка | 1,0 | 2,0 | 3,0 | | | | |
| 1 | 0,013 | 0,013 | 0,013 | 0,013 | 120 | 10 | 3 |
| 2 | 0,04 | 0,04 | 0,04 | 0,04 | | | |
| 2,5 | 0,07 | 0,08 | 0,08 | 0,08 | | | |
| 3 | 0,10 | 0,12 | 0,12 | 0,12 | | | |
| 4 | 0,14 | 0,18 | 0,19 | 0,20 | | | |
| 5 | 0,19 | 0,29 | 0,34 | 0,41 | | | |
| 6 | 0,20 | 0,34 | 0,41 | 0,53 | | | |

**Термостатические радиаторные клапаны для одноконтурных систем
с увеличенным коэффициентом k_v , без предварительной настройки**



Термостатический клапан проходной с внутренней резьбой

| Номинальный диаметр DN | d_1 | d_2 | l_1 | l_2 | l_3 | Артикул |
|------------------------|----------|-------|-------|-------|-------|-----------|
| | DIN 2999 | | | | | |
| 15 | Rp 1/2 | R 1/2 | 95 | 66 | 29 | 123 904 1 |
| 20 | Rp 3/4 | R 3/4 | 105 | 74 | 34 | 123 905 1 |



Термостатический клапан угловой с внутренней резьбой

| Номинальный диаметр DN | d_1 | d_2 | h_1 | l_1 | l_2 | Артикул |
|------------------------|----------|-------|-------|-------|-------|-----------|
| | DIN 2999 | | | | | |
| 15 | Rp 1/2 | R 1/2 | 27,5 | 58 | 29 | 123 906 1 |
| 20 | Rp 3/4 | R 3/4 | 29 | 65 | 34 | 123 907 1 |

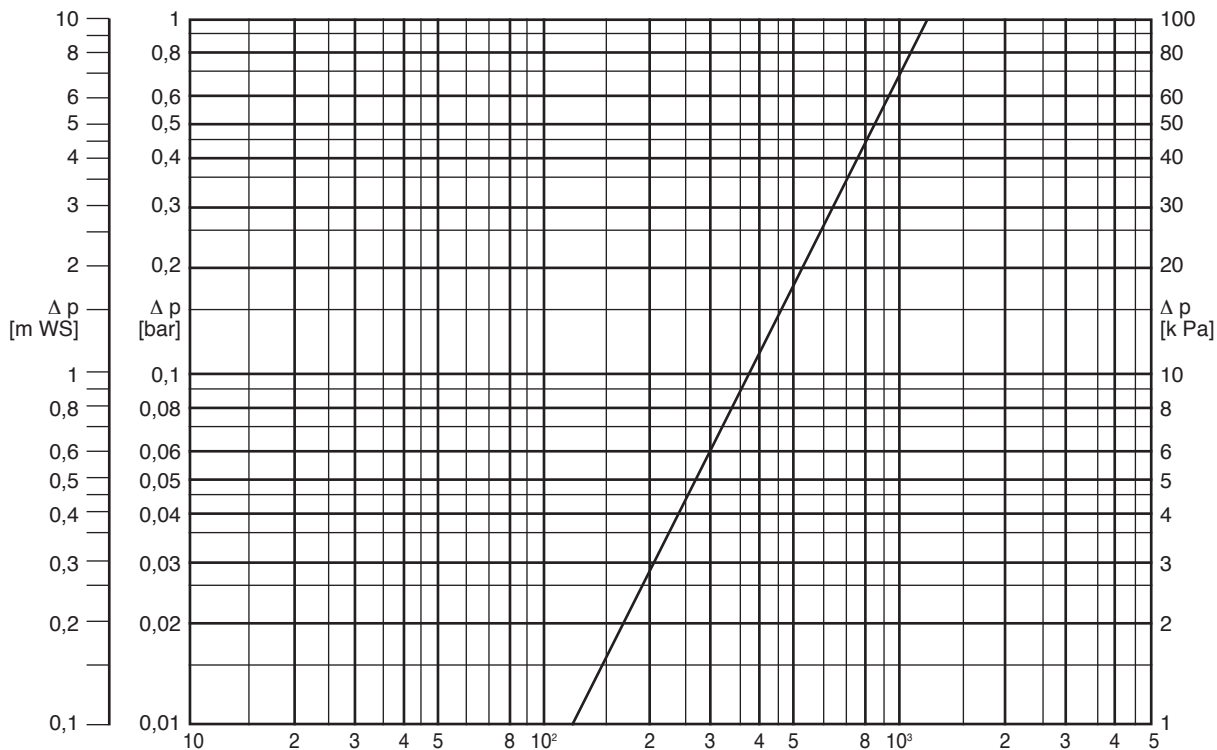
Диаграмма для определения настроек клапанов

**Термостатический радиаторный клапан с увеличенным значением k_v
без предварительной настройки**

Конструкция: проходной, угловой

Номинальный диаметр: **DN 15, DN 20**

Артикул: **RW1239041, RW1239051, RW1239061, RW1239071**



Расход при регулируемой разнице 2 К (л/ч)

| Термостатическая головка с нижней частью вентиля | k_v (m³/h) | | | k_{vs} | Максимальная рабочая температура T_{max} (°C) | Максимальное рабочее давление P_{Nmax} (bar) | Допустимая разница давлений, при которой термостатический вентиль еще закрывается Δp (bar) |
|---|--------------------------|------|-----|----------|--|---|---|
| | Регулируемая разница [K] | | | | | | |
| Настройка | 1,0 | 2,0 | 3,0 | | | | |
| DN 15 | 0,62 | 1,20 | 1,7 | 2,70 | 120 | 10 | 2 |
| DN 20 | | | | 3,10 | | | |

**Присоединительная арматура с шаровыми запорными кранами
Серия «Эксклюзив»**

Область применения

Отопление
 Максимальное давление 10 бар
 Максимальная температура 110 °С длительное время
 130 °С кратковременно

Описание

Присоединительная арматура с шаровыми запорными кранами для стальных панельных радиаторов.

Хромированный шар уплотнен тефлоном. Подвижный кран уплотнен двумя O-образными прокладками (o-ring) и имеет ограничитель поворота.

Накидная гайка подключения к радиатору с радиальным и осевым ходом для свободного монтажа арматуры и радиаторов.

Серия 1: узлы с ниппелем с самоуплотняющимся соединением 1/2" x 3/4", плоское уплотнение со стороны радиатора. Для подключения радиаторов 1/2" ВР.

Серия 2: узлы с конусной вставкой для подключения радиаторов 3/4" НР.

| | |
|--------------------|-------------------------------------|
| Корпус | прессованная латунь, никелированный |
| Накидная гайка | прессованная латунь, никелированная |
| Ниппель | латунь |
| Конусная часть | водостойкий полиамид |
| Шар | латунь, с твердым хромированием |
| Уплотнение шара | политетрафторэтилен |
| Шпиндели | латунь |
| Крепежный колпачок | литой цинк, никелированный |
| Уплотнение | EPDM |
| Резьба | ISO 228 |

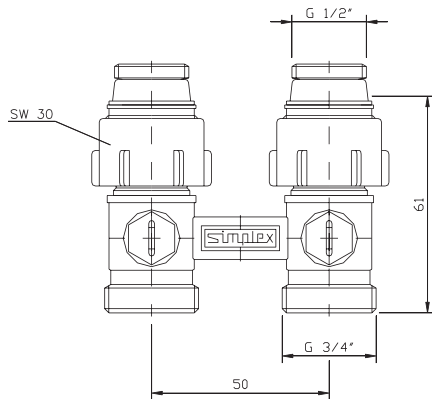


**Узлы нижнего подключения радиаторов
для двухтрубных систем «Эксклюзив»**

Прямой

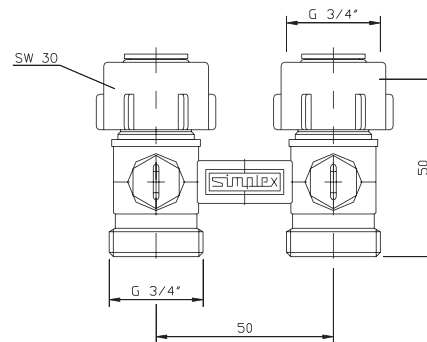
Тип D1/50, 1/2" ВР

Удлиненная шестиреберная накидная гайка
SX10010



Тип D2/50, 3/4" НР

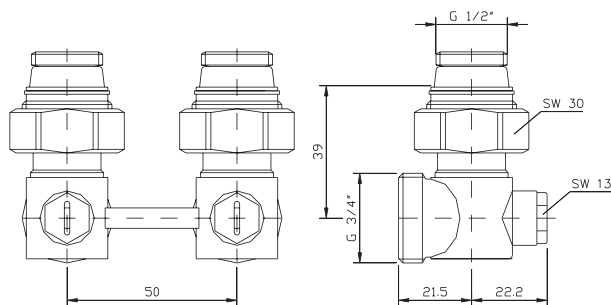
Удлиненная шестиреберная накидная гайка
SX10014



Угловой

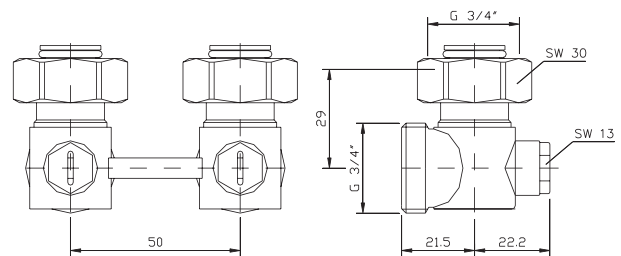
Тип E1/50, 1/2" ВР

шестигранная гайка SX10012



Тип E2/50, 3/4" НР

шестигранная гайка SX10016

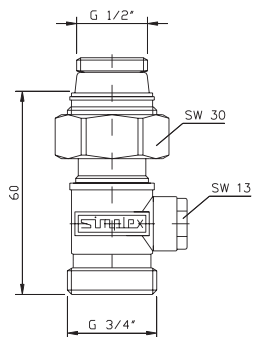


**Узлы нижнего подключения радиаторов
Серия «Эксклюзив»**

Прямой

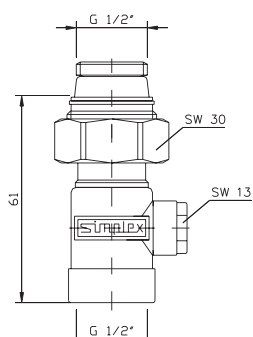
Тип D1/AG

1/2" HP x 3/4" HP SX10018



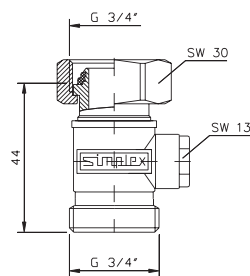
Тип D1/IG

1/2" HP x 1/2" BP SX10022



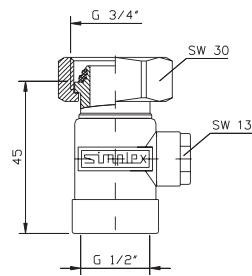
Тип D2/AG

3/4" BP x 3/4" HP SX10020



Тип D2/IG

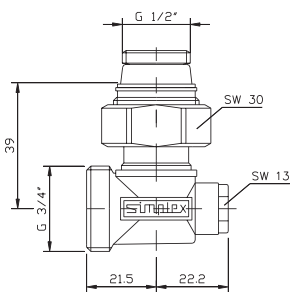
3/4" BP x 1/2" BP SX10024



Угловой

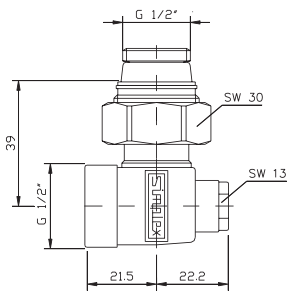
Тип E1/AG

1/2" HP x 3/4" HP SX10019



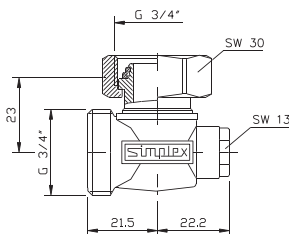
Тип E1/IG

1/2" HP x 1/2" BP SX10023



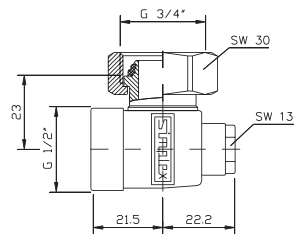
Тип E2/AG

3/4" BP x 3/4" HP SX10021



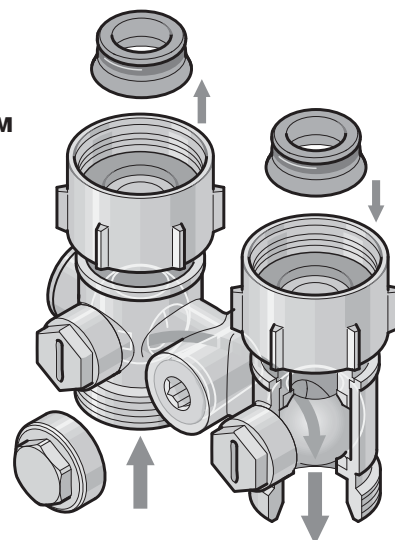
Тип E2/IG

3/4" BP x 1/2" BP SX10025



Узлы нижнего подключения радиаторов для однотрубных систем

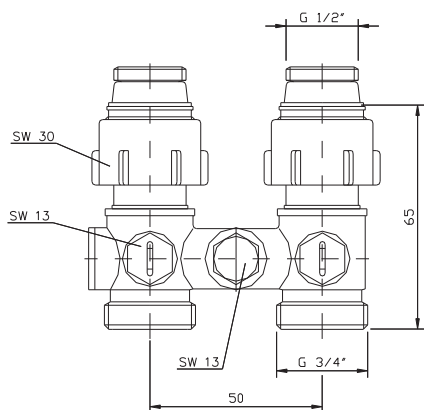
- эксплуатация с однотрубными и двухтрубными системами
- функция перекрытия
- лево- или правостороннее подключение
- байпас
- встроенный обратный клапан



Прходная форма

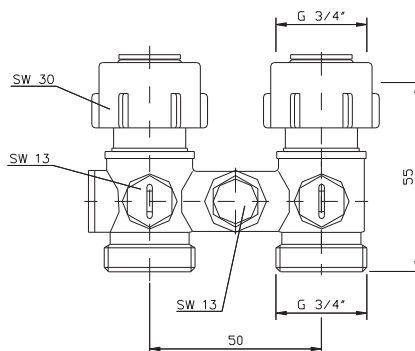
Тип D1/50, 1/2" BP

с ниппелем 1/2"x3/4"
SX10001



Тип D2/50, 3/4" HP

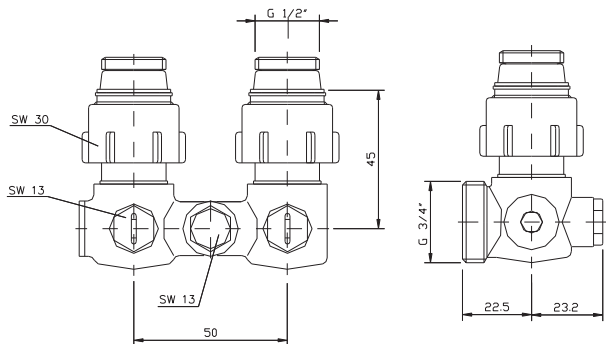
с конусной вставкой
SX10005



Угловая форма

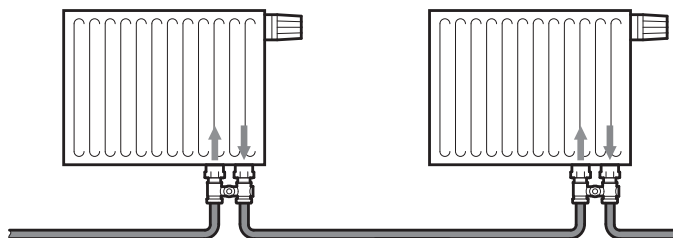
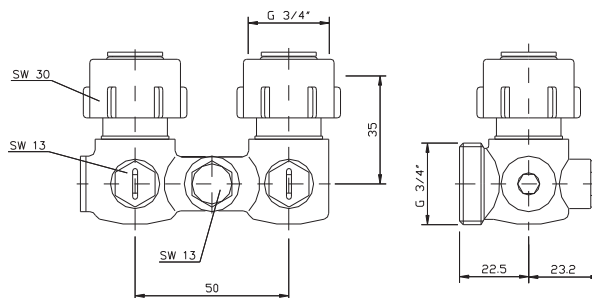
Тип E1/50, 1/2" BP

с ниппелем 1/2"x3/4"
SX10003

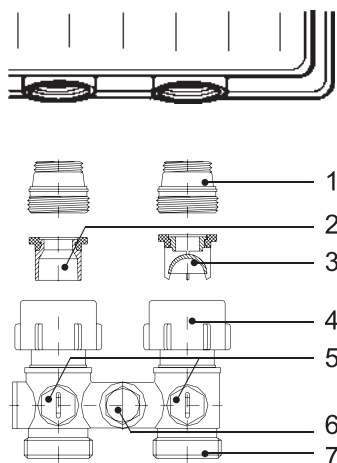


Тип D1/50, 3/4" HP

с конусной вставкой
SX10007

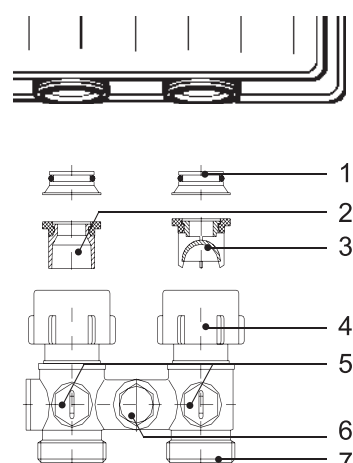


Узел подключения радиаторов с BP 1/2", D1 и E1

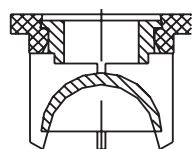


- 1 Ниппель (плоское уплотнение)
- 2 Вставка в подающую линию
- 3 Вставка в обратную линию
- 4 Накладная гайка 3/4"
- 5 Шаровой запорный кран
- 6 Дроссельный болт
- 7 НР 3/4" (Евроконус)

Узел подключения радиаторов с НР 3/4", D2 и E2



- 1 Конусная вставка
- 2 Вставка в подающую линию
- 3 Вставка в обратную линию с обратным клапаном
- 4 Накладная гайка 3/4"
- 5 Шаровой запорный кран
- 6 Дроссельный болт
- 7 НР 3/4" (Евроконус)



Обратный клапан

Внимание: обратный клапан всегда должен быть установлен в обратной линии.

Перекрытие

Для блокировки радиатора необходимо оба шаровых крана (5) повернуть внутрь на 90 градусов. В перекрытом состоянии байпас стается открытым.

Эксплуатация в однотрубных системах

С помощью дроссельного болта сопротивление в байпase данной арматуры может быть изменено. Количество теплоносителя, которое должно протекать через радиатор, определяется увеличением или снижением в соответствии с приведенной рядом настроечной диаграммой. В заводском исполнении арматура настроена на пропускную способность 35%.

Эксплуатация в двухтрубных системах

При эксплуатации арматуры для подключения радиаторов в двухтрубных системах дроссельный болт необходимо повернуть налево. При этом байпас остается в полностью закрытом состоянии.

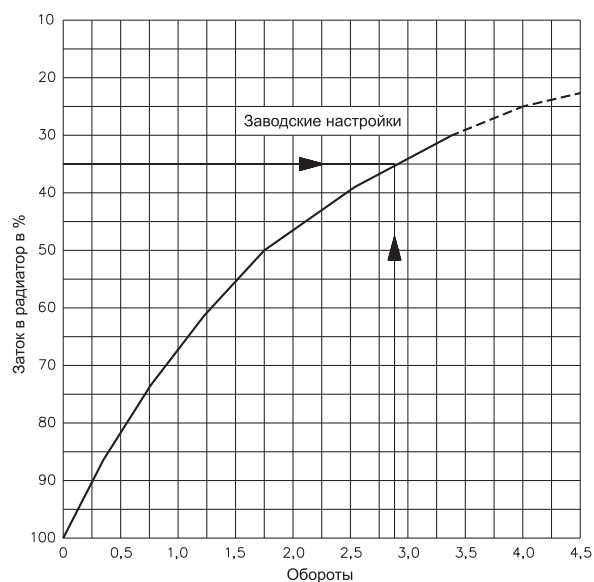


График потери давления

Узлы подключения панельных радиаторов одиночные и двойные.

Серия «Эксклюзив»/IT

Одиночные узлы подключения радиаторов – прямые
 Двойные узлы подключения радиаторов – прямые
 Двойные узлы подключения радиаторов – угловые
 Одиночные узлы подключения радиаторов – угловые
 Обороты клапана

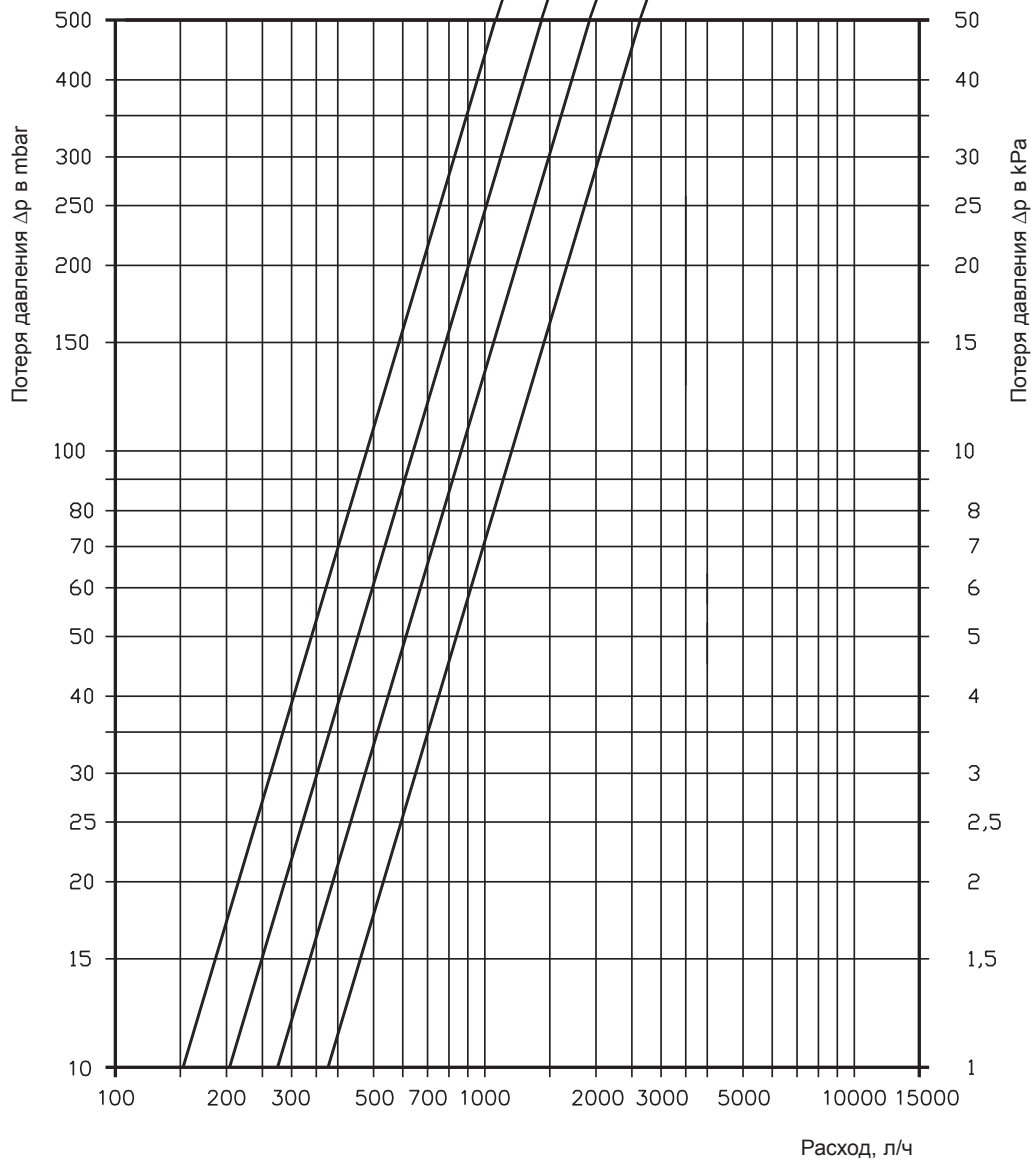
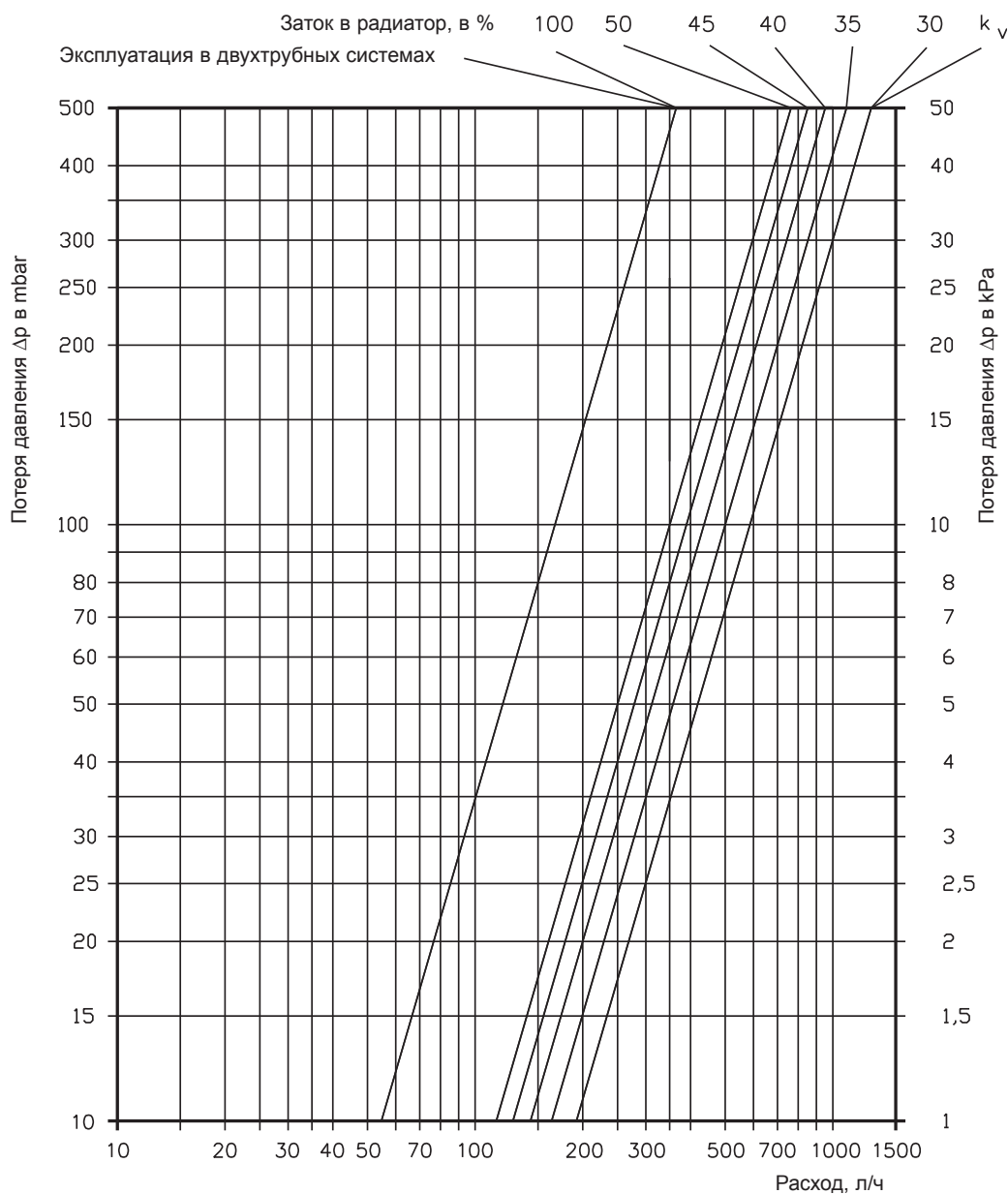


График потери давления

Узлы подключения радиаторов для однотрубных систем



| Обороты в % | 100 | 50 | 45 | 40 | 35 | 30 = k_{VS} |
|-------------|------|-----|------|------|------|---------------|
| k_v | 0,52 | 1,1 | 1,23 | 1,38 | 1,58 | 1,83 |

Измерение с панельным радиатором V и термостатическим вентилем с настройкой термостатического клапана – 2К

Узлы нижнего подключения со встроенным фитингом Tectite для двухтрубных систем

Описание

Узел подключения со встроенным штекерным соединением «Tectite» для подключения к радиаторам 1/2" BP или 3/4" HP

Трубопроводы, к которым возможно подключение

Медная труба DIN EN 1057 без покрытия и хромированная
Калиброванная труба DIN EN 10305 из нелегированной стали, без покрытия и оцинкованная

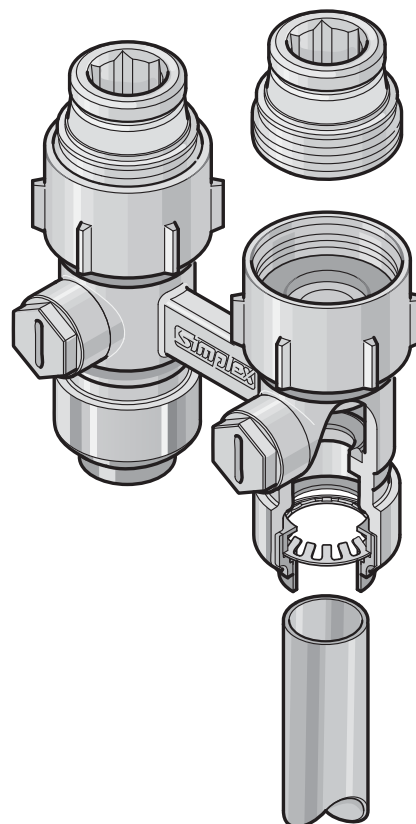
| | |
|--------------------------|---------------------------------|
| Максимальная температура | 110 °C 130 °C кратковременно |
| Максимальное давление | 10 бар |
| Теплоноситель | вода/этиленгликоль |

Материал

| | |
|--------------------|-------------------------------------|
| Корпус | прессованная латунь, никелированный |
| Шпиндели | латунь |
| Шар | латунь с твердым хромированием |
| Уплотнение шара | политетрафторэтилен |
| Фиксирующее кольцо | нержавеющая сталь |
| Уплотнения | EPDM |
| Резьба | ISO 228 |

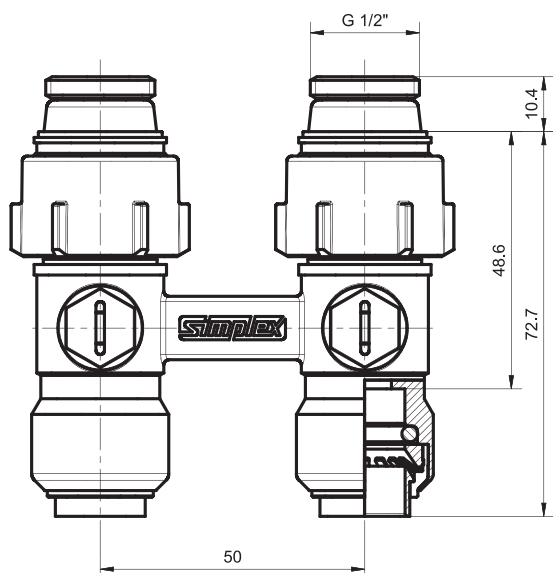
Монтаж

Нанести маркировку 24 мм от строго параллельно отрезанного и зачищенного от заусенцев края трубы. Вставить узел вплотную до маркировки. Необходимо проконтролировать глубину вставки.

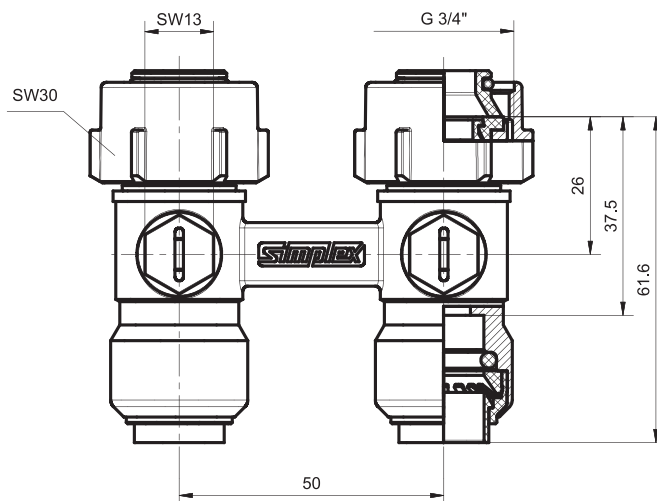


Прямой

Конструкция с ниппелем 1/2", SX10008

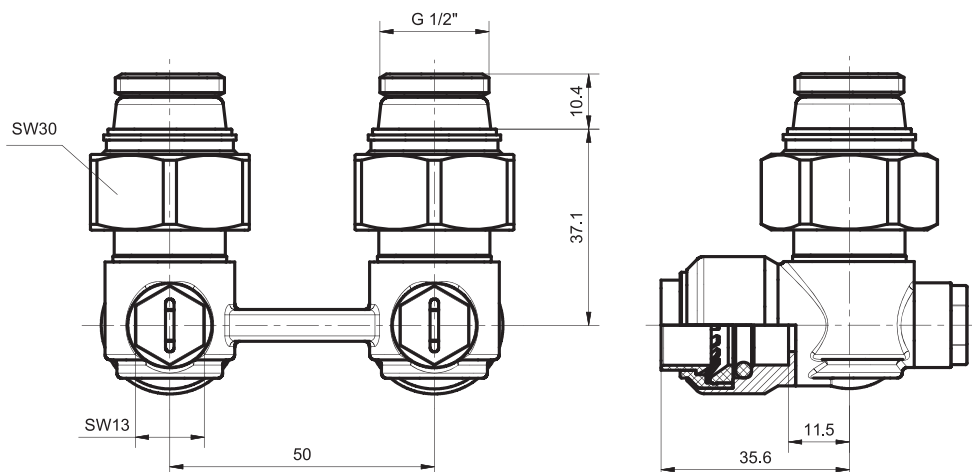


С конусной вставкой SX10009

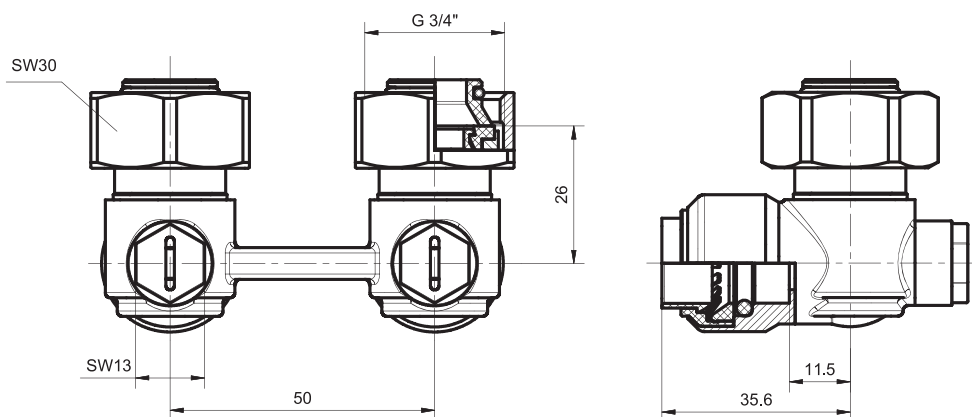


Угловой

С ниппелем, 1/2" HP SX10028



С конусной вставкой, 3/4" BP SX10029



Термостатические вентили VarioCon

Область применения

Отопление и горячее водоснабжение

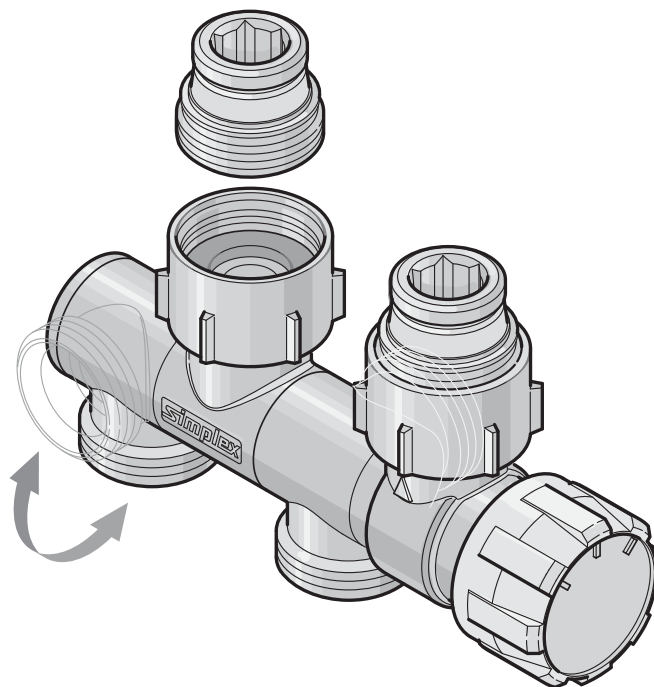
Максимальное давление 10 бар
Максимальная температура 110 °С длительное время
130 °С кратковременно

Описание

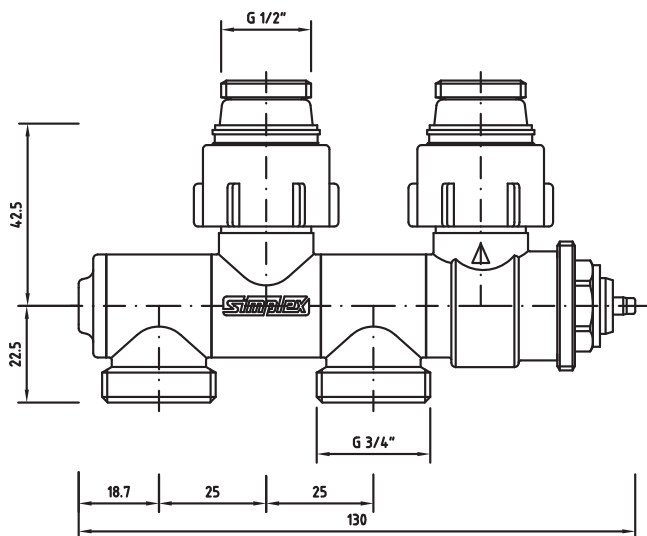
Вентильная арматура «Симплекс» представляет собой запорную арматуру со встроенными, предварительно настраиваемыми, вентилями. Предварительная настройка осуществляется с помощью специального ключа.

Внимание: промежуточные настройки не допускаются!

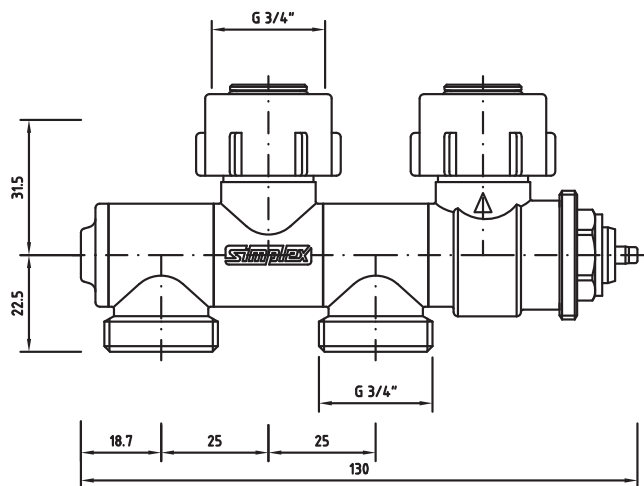
Подключение термостатической головки: М30х1,5. Узлы трубных подключений вращаются, что позволяет использовать арматуру как в проходных, так и в угловых случаях монтажа.



для радиаторов с 1/2" BP, SX12020

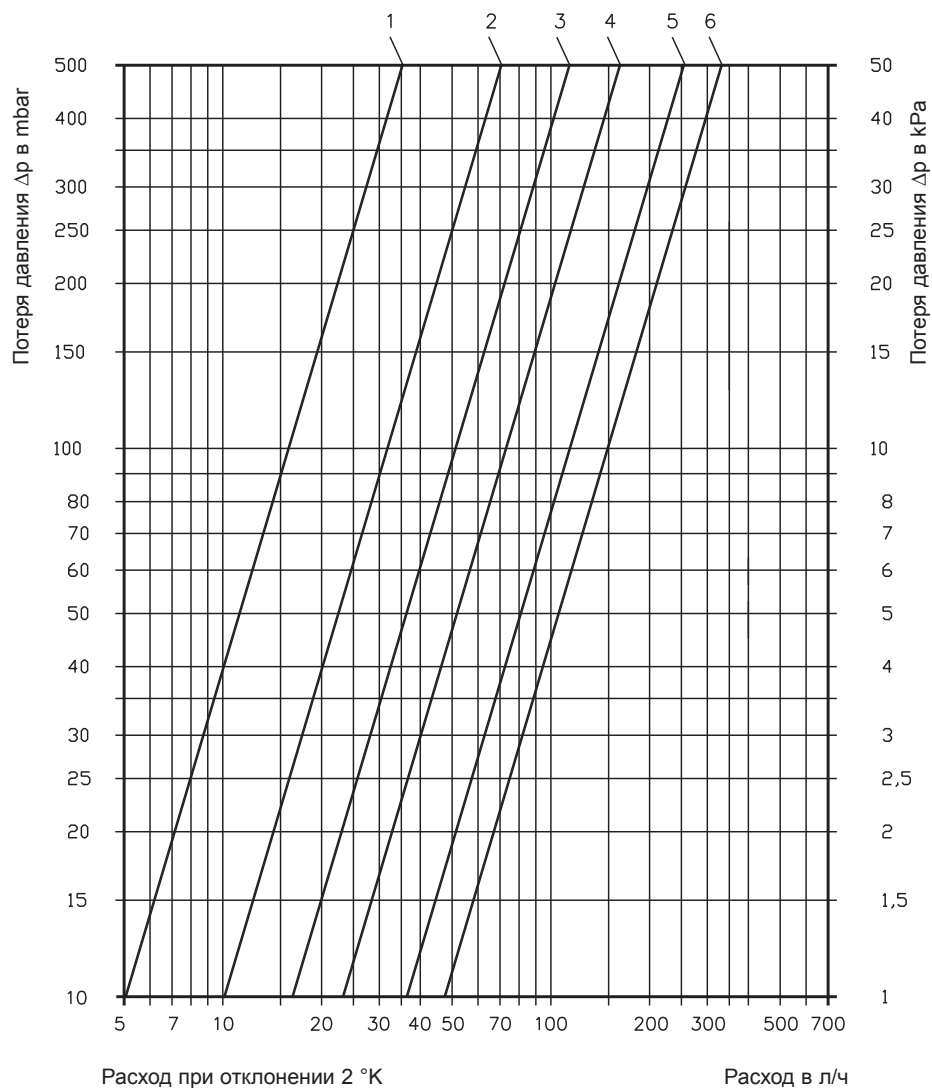


для радиаторов с 3/4" HP, SX12021



Графики потери давления

VarioCon вентили, SX12020, SX12021



| Головка термостата с основанием SX12020, SX12021. Предварительная настройка | Допустимые отклонения | | | k_{vs} | Максимальная рабочая температура T_{max} [°C] | Максимальное рабочее давление P_{Nmax} [bar] | Допустимый перепад давлений в термостатическом вентиле Δp [bar] |
|---|-----------------------|------|------|----------|---|--|---|
| | 1 °K | 2 °K | 3 °K | | | | |
| | k_v [m³/h] | | | | | | |
| 1 | 0,05 | 0,05 | 0,05 | 0,05 | 110 | 10 | 2 |
| 2 | 0,09 | 0,10 | 0,10 | 0,10 | | | |
| 3 | 0,14 | 0,16 | 0,16 | 0,17 | | | |
| 4 | 0,17 | 0,23 | 0,24 | 0,25 | | | |
| 5 | 0,22 | 0,36 | 0,41 | 0,46 | | | |
| 6 | 0,25 | 0,47 | 0,63 | 1,00 | | | |

Поворотные узлы нижнего подключения VarioCon

Область применения

| | |
|--------------------------|--|
| Отопление | |
| Максимальное давление | 10 бар |
| Максимальная температура | 110 °С длительное время 130 °С кратковременно |

Описание

Присоединительная арматура VarioCon для панельных радиаторов с вентильной вставкой с бесступенчато поворачивающимся подключением с возможностью поворота для универсального монтажа – как прямого, так и углового подключения. Подключение к трубопроводу – 3/4" НР (евроконус) для подключения медных, полимерных и многослойных труб, а также труб из нержавеющей и низкоуглеродистой стали с помощью концевых компрессионных фитингов. Накидная гайка подключения к радиатору с радиальным и осевым ходом для свободного монтажа арматуры и радиаторов.

Серия 1: узлы с ниппелем с самоуплотняющимся соединением 1/2"x3/4", плоское уплотнение со стороны радиатора. Для подключения радиаторов 1/2" ВР.

Серия 2: узлы с конусной вставкой для подключения радиаторов 3/4" НР.

Узел подключения VarioCon серия N

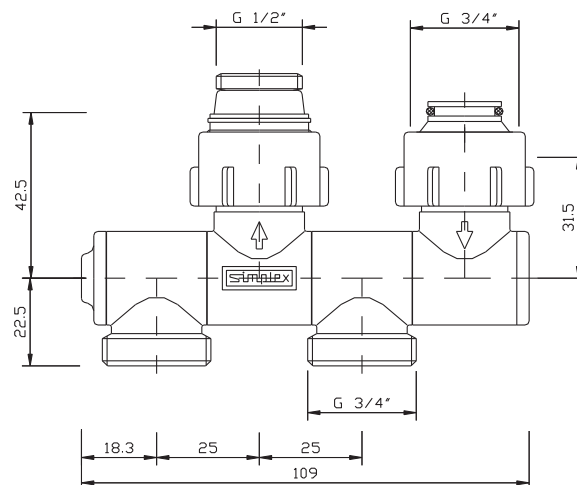
- угловое подключение
- прямое подключение
- для двухтрубных систем
- левостороннее или правостороннее подключение
- функция перекрытия

Тип N1 с ниппелем 1/2"x3/4", SX12001

Тип N2 с конусной вставкой SX 12002

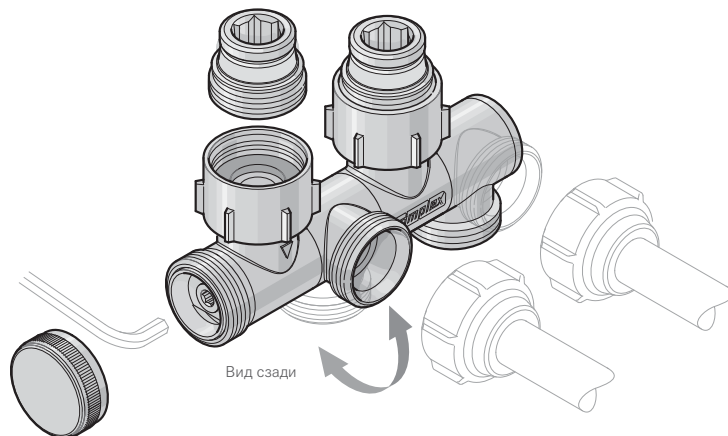
Материал

| | |
|---------------------|-------------------------------------|
| Корпус | прессованная латунь, никелированный |
| Накидная гайка | прессованная латунь, никелированная |
| Ниппель | латунь |
| а также | |
| Конусная вставка | водостойкий полиамид |
| Запирающие шпиндели | латунь |
| Боковые заглушки | латунь, никелированные |
| Уплотнение | EPDM |



Перекрытие

Затянуть движением вправо до упора клапан с внутренним шестигранником с помощью шестигранного ключа SW4

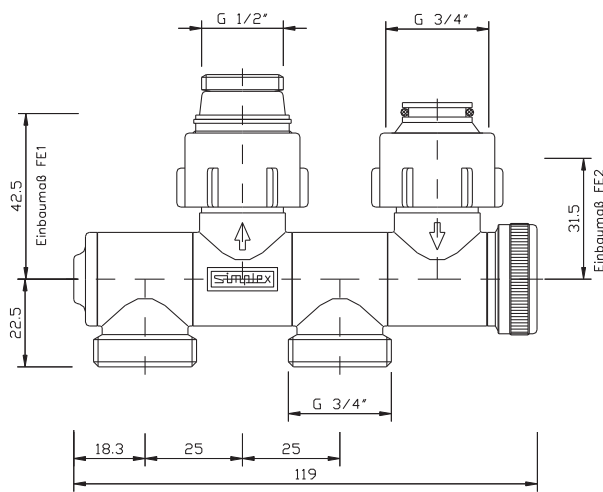


Узел подключения VarioCon FE

- угловое подключение
- прямое подключение
- для двухтрубных систем
- левостороннее или правостороннее подключение
- наполнение и слив
- функция перекрытия

Тип FE1 с ниппелем 1/2 "x3/4 ", SX12003

Тип FE2 с конусной вставкой SX 12004



Перекрытие

Открутить крышку и повернуть вправо до упора оба боковых шпинделя с помощью шестигранного ключа SW4

Слив (Опорожнение)

Перекрыть поток теплоносителя в радиатор (см. выше).

Слив теплоносителя из радиатора происходит при подключении стандартного переходника для шланга (SX10372). Завершается данный процесс после съема переходника для шланга (SX10372).

Материал

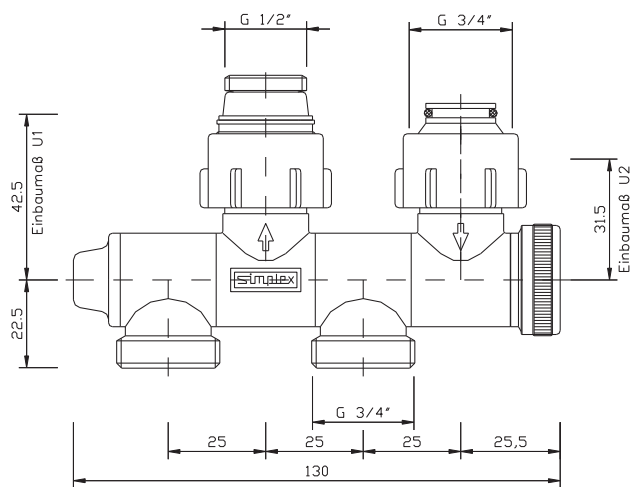
| | |
|---------------------|-------------------------------------|
| Корпус | прессованная латунь, никелированный |
| Накидная гайка | прессованная латунь, никелированная |
| Ниппель | латунь |
| а также | |
| Конусная вставка | водостойкий полиамид |
| Запирающие шпиндели | латунь |
| Боковые заглушки | латунь, никелированные |
| Уплотнение | EPDM |

Универсальная арматура VarioCon U

- угловое подключение
- прямое подключение
- для однотрубных систем
- для двухтрубных систем
- левостороннее или правостороннее подключение
- наполнение и слив
- функция перекрытия

Тип U1 с ниппелем 1/2"x3/4", SX10026

Тип U2 с конусной вставкой SX 10027

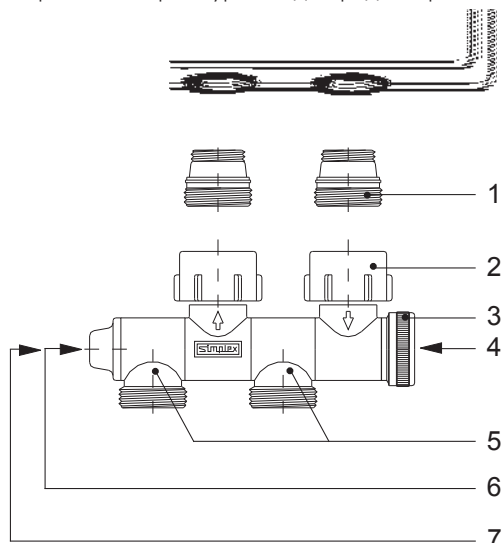


Материал

| | |
|---------------------|-------------------------------------|
| Корпус | прессованная латунь, никелированный |
| Накидная гайка | прессованная латунь, никелированная |
| Ниппель | латунь |
| а также | |
| Конусная вставка | водостойкий полиамид |
| Запирающие шпиндели | латунь |
| Боковые заглушки | латунь, никелированные |
| Уплотнение | EPDM |

Монтаж универсального узла VarioCon U

Универсальная арматура U1 для радиаторов 1/2" BP

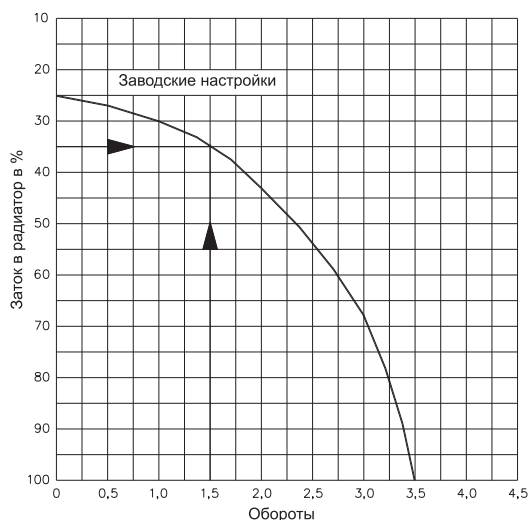


- 1 Ниппель (плоское уплотнение)
- 2 Накидная гайка 3/4"
- 3 Крышка
- 4 Запирающий шпindel для обратной линии (под крышкой)
- 5 Подключения с возможностью поворота (евроконус)
- 6 Регулировочно-запорный шпindel клапана на байпасе (однотрубные и двухтрубные системы). Байпас с заводской настройкой затора теплоносителя в радиатор – 35%
- 7 Запирающий шпindel для подающей линии

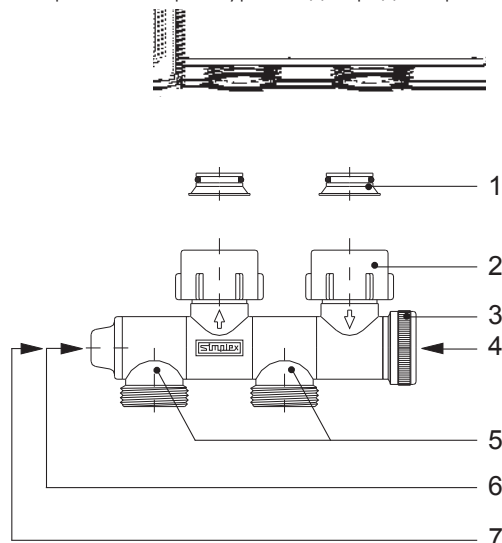
Эксплуатация в однотрубных системах

Затянуть до упора регулировочно-запорный шпindel клапана на байпасе (6) с помощью шестигранного ключа SW3.

Из этого положения поворотом против часовой стрелки настроить долю радиатора согласно диаграмме. Заводская настройка – 35%.



Универсальная арматура U2 для радиаторов 3/4" HP



- 1 Конусная вставка (вставляется в подключение в радиаторе)
- 2 Накидная гайка 3/4"
- 3 Крышка
- 4 Запирающий шпindel для обратной линии (под крышкой)
- 5 Части подключения с возможностью поворота (евроконус)
- 6 Регулировочно-запорный шпindel клапана на байпасе (однотрубные и двухтрубные системы). Байпас с заводской настройкой затора теплоносителя в радиатор – 35%
- 7 Запирающий шпindel для подающей линии

Эксплуатация в двухтрубных системах

При эксплуатации арматуры в двухтрубных системах необходимо повернуть вправо до упора регулировочно-запорный шпindel клапана на байпасе (6) с помощью шестигранного ключа SW3. При этом байпас остается полностью закрытым.

Функция перекрытия

Обратная линия:

Открутить крышку (3). Затянуть до упора запирающий шпindel (4) с помощью шестигранного ключа SW4.

Прямая линия:

Повернуть вправо до упора запирающий шпindel (7) с помощью шестигранного ключа SW4.

В однотрубной системе байпас остается в закрытом состоянии открытым.

Функция слива

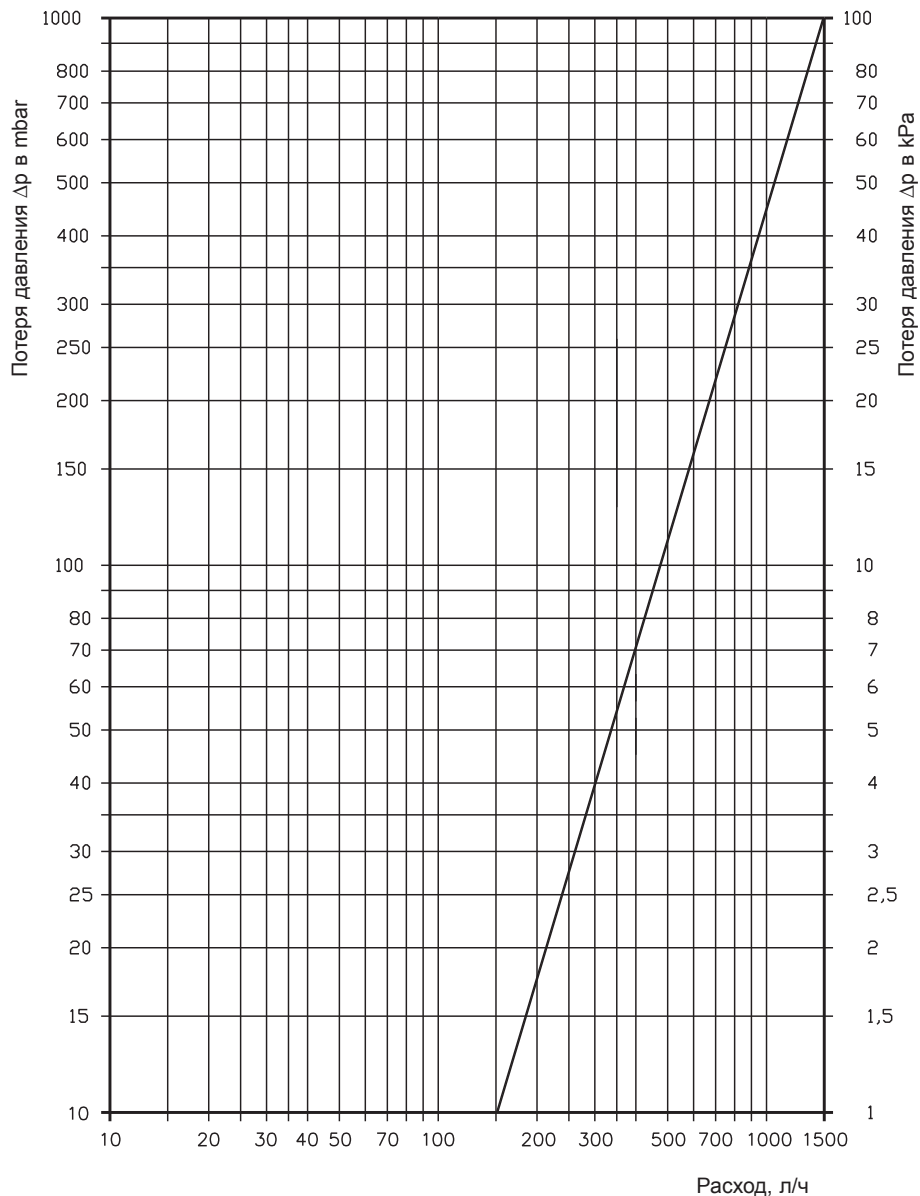
Закреть арматуру (см. выше).

Слив осуществляется подключением переходника для шланга (SX10372).

Завершается данный процесс после отключения переходника.

График потери давления

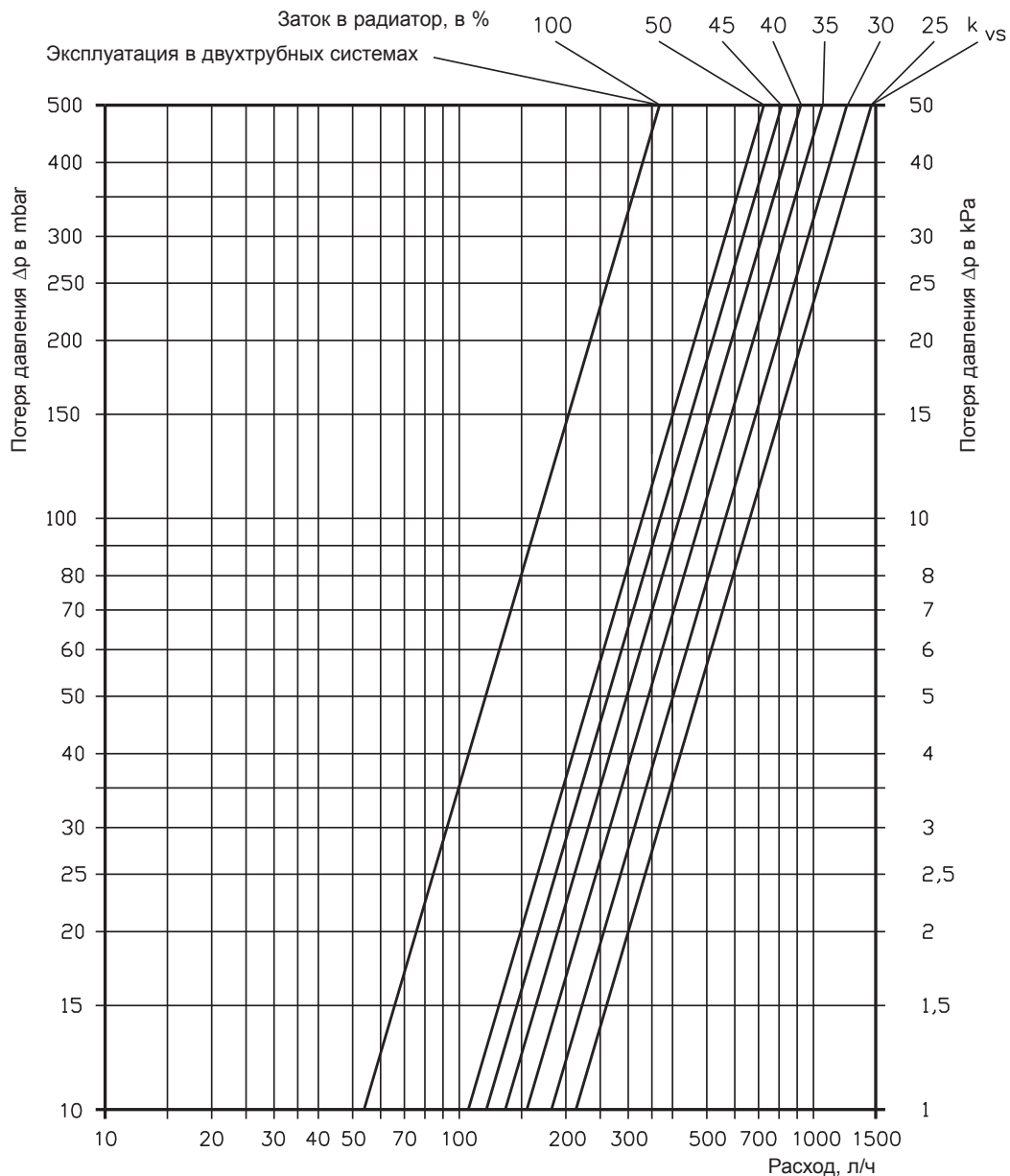
Универсальный узел VarionCon N1, N2



k_{vs} – в м³/ч: 1,5

График потери давления

Универсальный узел VarionCon U1, U2



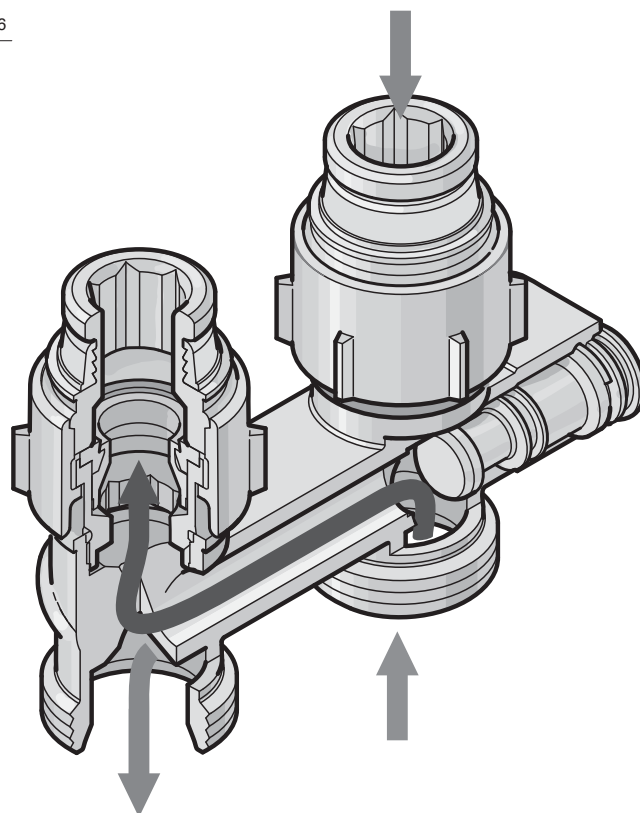
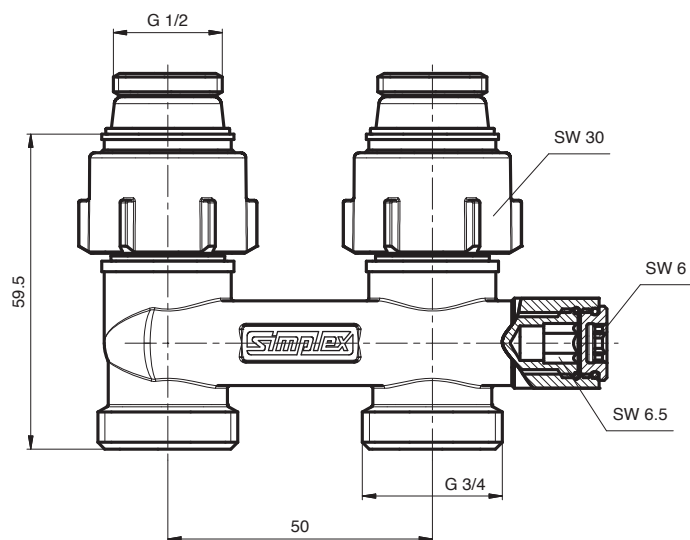
| Заток в радиатор % | 100 | 50 | 45 | 40 | 35 | 30 | 25 = k_{vs} |
|--------------------|------|------|------|-----|-----|------|---------------|
| k_v | 0,52 | 0,95 | 1,15 | 1,3 | 1,5 | 1,75 | 2,0 |

Перекрестный узел подключения панельных радиаторов с функцией перекрытия

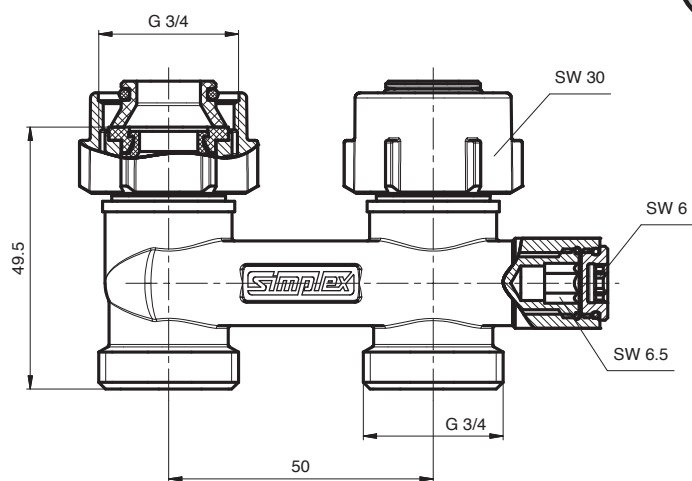
Узел для подключения панельных радиаторов с возможностью замены прямой и обратной линий

Прямой

С ниппелем 1/2"x3/4"
SX10076



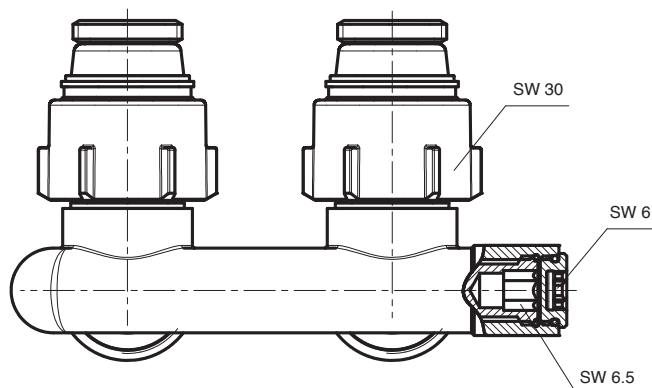
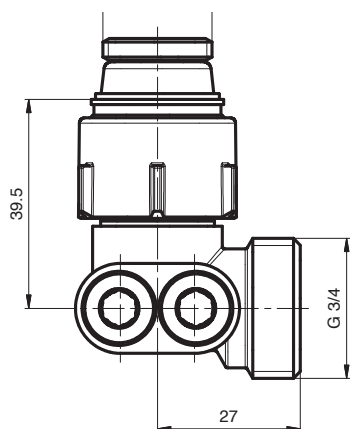
С конусной вставкой
SX10078



Угловой

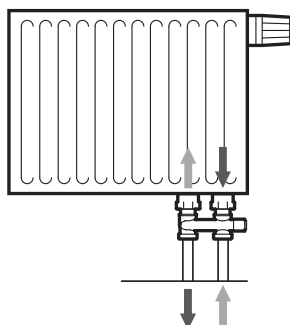
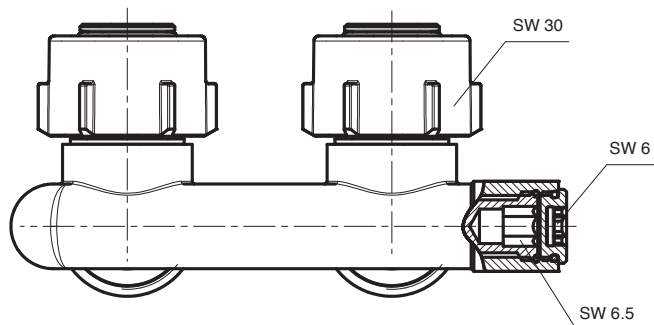
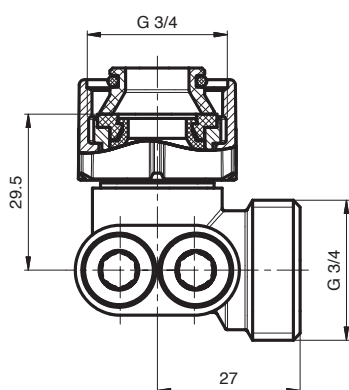
Тип E1/50

с ниппелем 1/2"x3/4"
SX10077



Тип E2/50

с конусной вставкой
SX10079

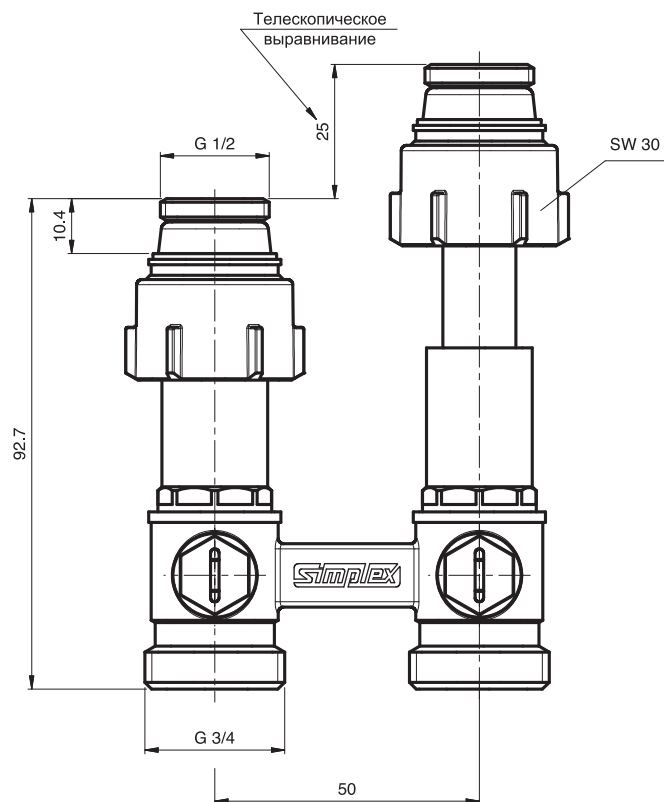


Телескопические узлы подключения для двухтрубных систем

Прямой

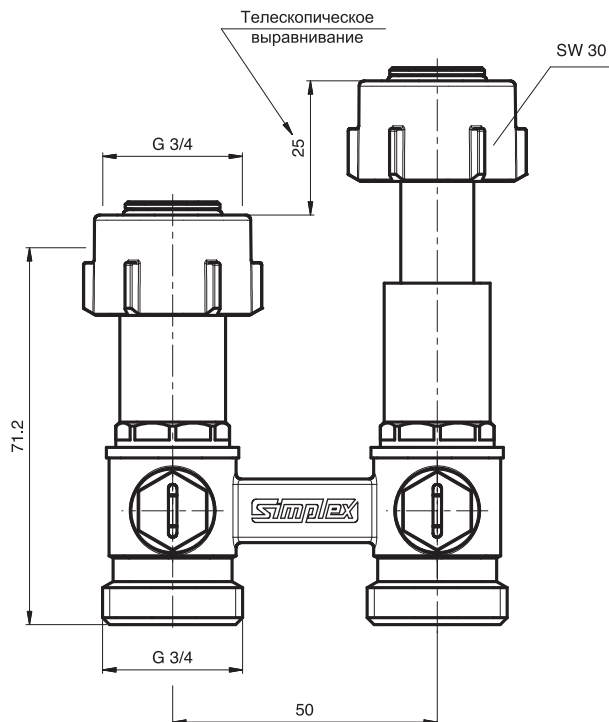
Тип DT1/50

с ниппелем 1/2"x3/4"
SX10080



Тип DT2/50

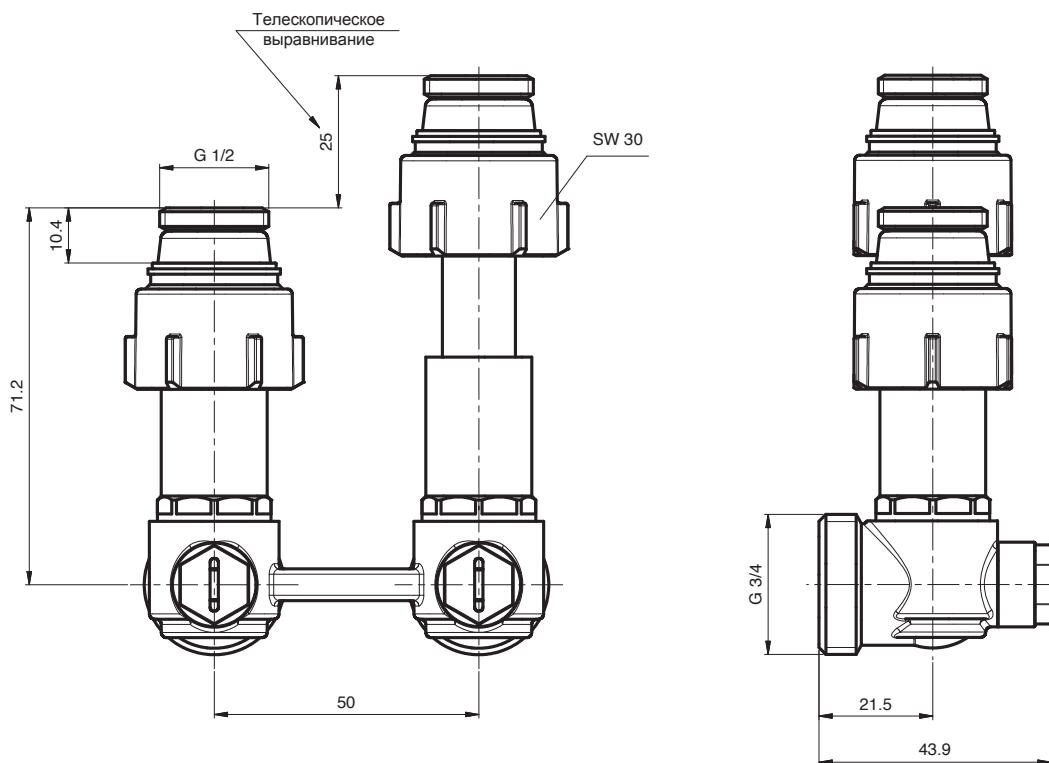
с конусной вставкой
SX10084



Угловой

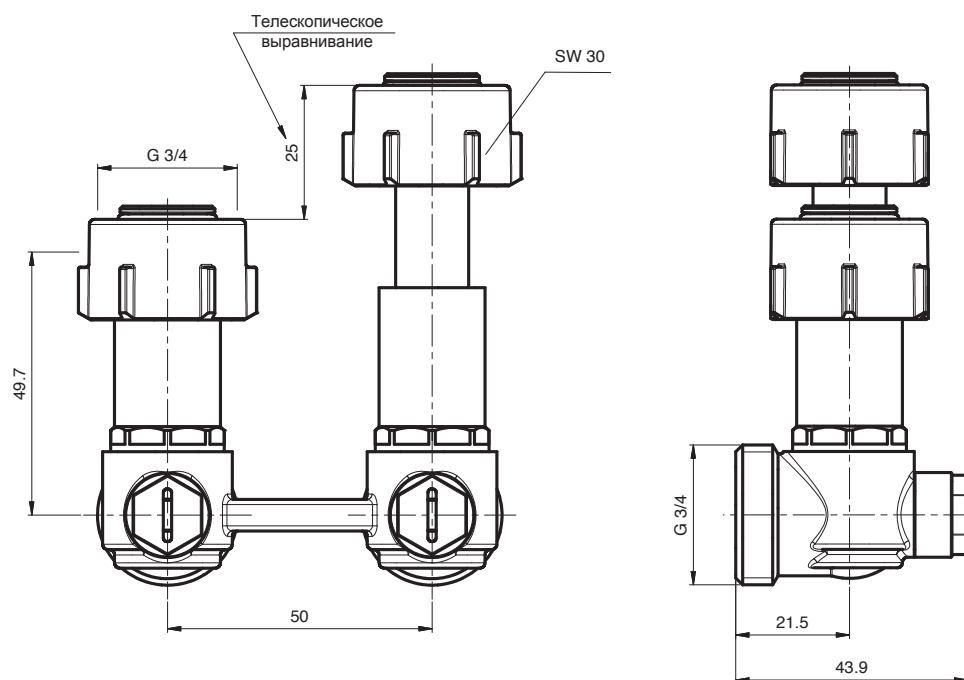
Тип ET1/50

с ниппелем 1/2"x3/4"
SX10082



Тип ET2/50

с конусной вставкой
SX10086



Вентили на обратную подводку, тип L

Область применения

Отопление

Максимальное давление

10 бар

Максимальная температура

110 °С длительное время

130 °С кратковременно

Описание

Вентиль с функцией перекрытия и предварительной настройки с подключением к трубопроводу под пайку. Самоуплотняющееся подключение к радиатору. Подключение штуцера к корпусу клапана с резиновым уплотнением. Крышка связана с корпусом.

Материал

Корпус

прессованная латунь, никелированная

Шайба

прессованная латунь, никелированная

Шпindelь

латунь

Крышка

латунь, никелированная

Штуцер

латунь, никелированная

О-образное уплотнение

EPDM

Резьбовое соединение

EPDM

Конусное уплотнение

EPDM

Резьба

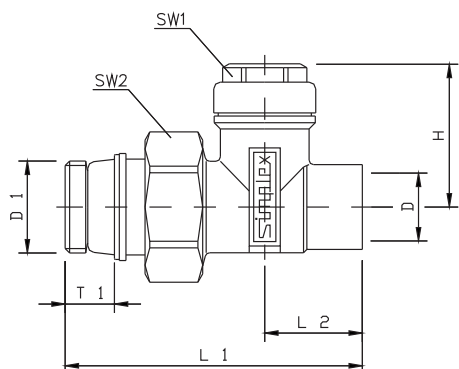
ISO 228

Монтаж

Перед пайкой штуцер – так же как и шпindelь – демонтировать из корпуса, чтобы избежать повреждений от нагрева. Производить монтаж только после полного охлаждения корпуса.



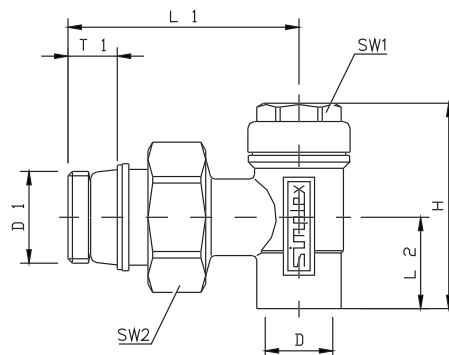
Тип L, прямой



| Размер | Артикул | D | D1 | L1 | L2 | H | T1 | SW1 | SW2 |
|---------|----------|------|------|------|----|----|----|-----|-----|
| 1/2"x15 | SX11755* | 12,2 | G1/2 | 70,5 | 22 | 32 | 11 | 17 | 30 |
| 1/2"x15 | SX11756 | 15,2 | G1/2 | 70,5 | 22 | 32 | 11 | 17 | 30 |

* без покрытия

Тип L, угловой

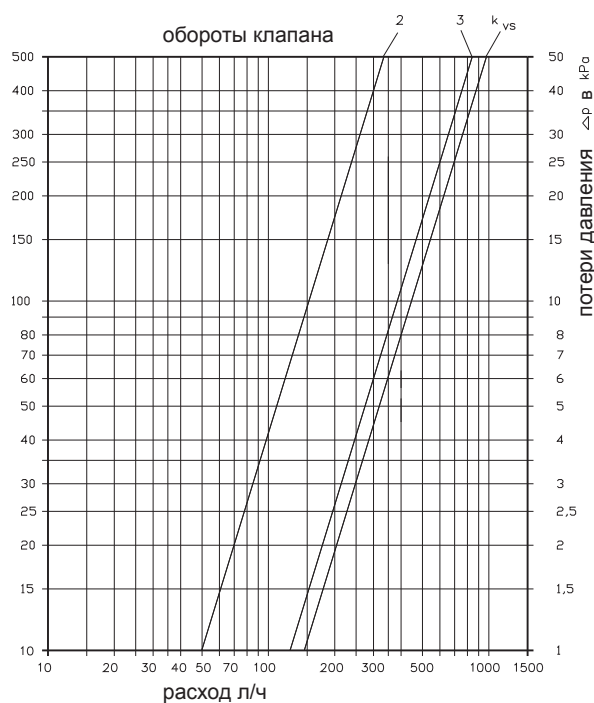


| Размер | Артикул | D | D1 | L1 | L2 | H | T1 | SW1 | SW2 |
|---------|----------|------|------|------|------|----|----|-----|-----|
| 1/2"x15 | SX11765* | 12,5 | G1/2 | 55,5 | 20,5 | 46 | 11 | 17 | 30 |
| 1/2"x15 | SX11756 | 12,5 | G1/2 | 55,5 | 20,5 | 46 | 11 | 17 | 30 |

* без покрытия

Графики потери давления

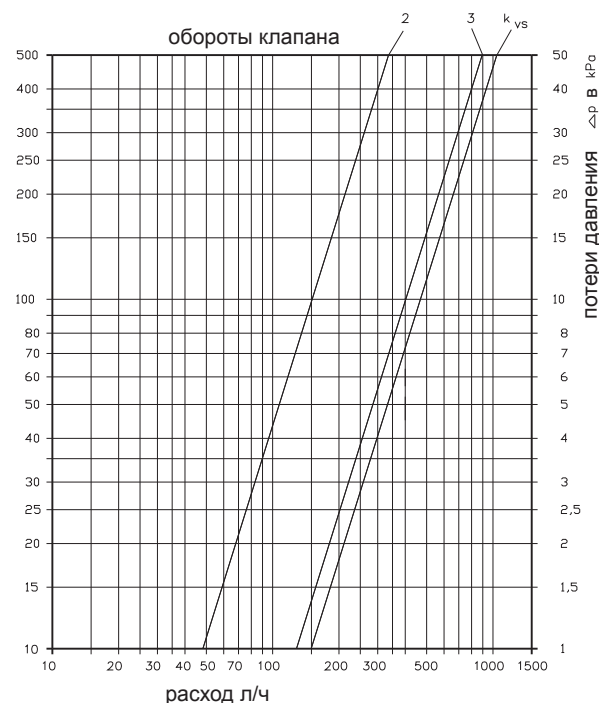
SX11755, SX11756



| Обороты* | 2 | 3 | k_{vs} |
|----------|-----|-----|----------|
| k_v | 0,5 | 1,2 | 1,4 |

* поворот влево от положения «закрыто»

SX11765, SX11766



| Обороты* | 2 | 3 | k_{vs} |
|----------|-----|------|----------|
| k_v | 0,5 | 1,24 | 1,47 |

* поворот влево от положения «закрыто»

Вентили на обратную подводку, тип N

Область применения

Отопление

Максимальное давление 10 бар

Максимальная температура 110 °С длительное время

130 °С кратковременно

Описание

Вентиль с функцией перекрытия и предварительной настройки

IG/N

с внутренней резьбой для подключения металлических труб с наружной резьбой, а также для подключения тонкостенных труб из меди и малоуглеродистой стали с помощью цанговых зажимов и опорных гильз.

AG/N

с наружной резьбой 3/4" (евроконус) для подключения медных, стальных, полимерных и многослойных труб с помощью концевых компрессионных фитингов. Самоуплотняющееся подключение к радиатору. Подключение штуцера к корпусу клапана с резиновым уплотнением. Крышка связана с корпусом.

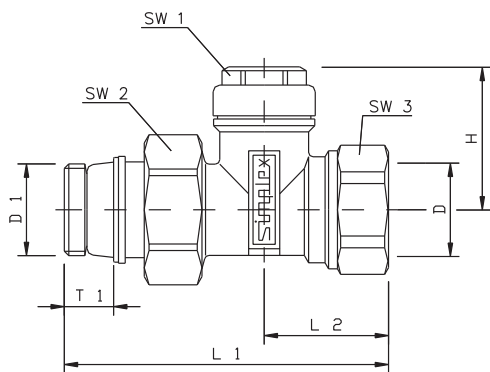
| | |
|-----------------------|-------------------------------------|
| Корпус | прессованная латунь, никелированная |
| Шайба | прессованная латунь, никелированная |
| Шпindelь | латунь |
| Крышка | латунь, никелированная |
| Штуцер | латунь, никелированная |
| О-образное уплотнение | EPDM |
| Резьбовое соединение | EPDM |
| Конусное уплотнение | EPDM |
| Резьба | ISO 228/ISO 7 |

Проходная форма

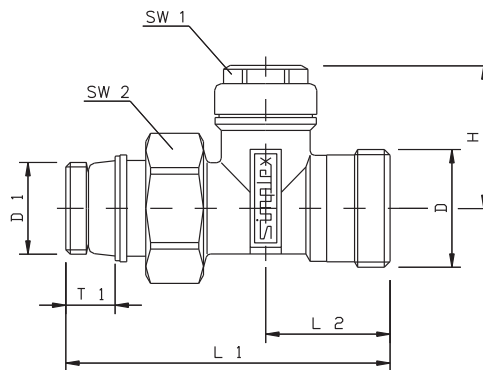
Вентиль на обратную подводку, BP

Вентиль на обратную подводку, HP

Тип IG/N



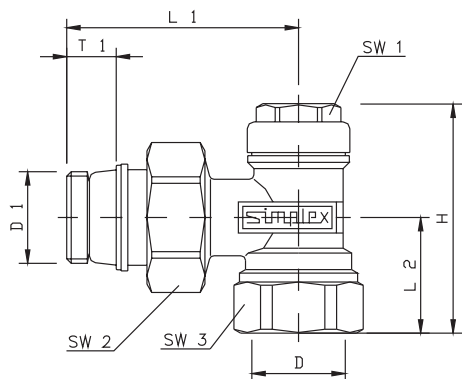
Тип AG/N



| Размер | Артикул | D | D1 | L1 | L2 | T1 | H | SW1 | SW2 | SW3 |
|-----------|---------|------|------|------|----|------|----|-----|-----|-----|
| 3/8"x3/8" | SX10376 | G3/8 | G3/8 | 72,0 | 27 | 9,5 | 32 | 17 | 27 | 22 |
| 1/2"x3/8" | SX10377 | G3/8 | G1/2 | 72,0 | 27 | 11,5 | 32 | 17 | 27 | 22 |
| 1/2"x1/2" | SX10378 | G1/2 | G1/2 | 76,5 | 28 | 11,5 | 32 | 17 | 30 | 27 |
| 3/4"x3/4" | SX10379 | G3/4 | G3/4 | 85,5 | 27 | 11,5 | 34 | 17 | 37 | 32 |

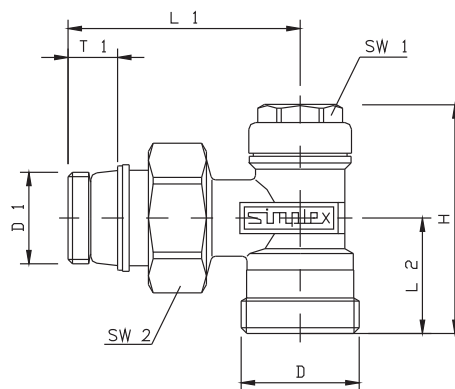
| Размер | Артикул | D | D1 | L1 | L2 | T1 | H | SW1 | SW2 |
|-----------|---------|------|------|------|----|------|----|-----|-----|
| 1/2"x3/4" | SX10374 | G3/4 | G1/2 | 76,5 | 28 | 11,5 | 32 | 17 | 30 |

Тип N, угловой ВР



| Размер | Артикул | D | D1 | L1 | L2 | T1 | H | SW1 | SW2 | SW3 |
|-----------|---------|------|------|------|------|------|------|-----|-----|-----|
| 3/8"x3/8" | SX10380 | G3/8 | G3/8 | 50,0 | 22,5 | 9,5 | 49,0 | 17 | 27 | 22 |
| 1/2"x3/8" | SX10381 | G3/8 | G1/2 | 50,0 | 22,5 | 11,5 | 49,0 | 17 | 27 | 22 |
| 1/2"x1/2" | SX10382 | G1/2 | G1/2 | 55,5 | 26,0 | 11,5 | 51,5 | 17 | 30 | 27 |
| 3/4"x3/4" | SX10383 | G3/4 | G3/4 | 60,5 | 24,0 | 11,5 | 52,5 | 17 | 37 | 32 |

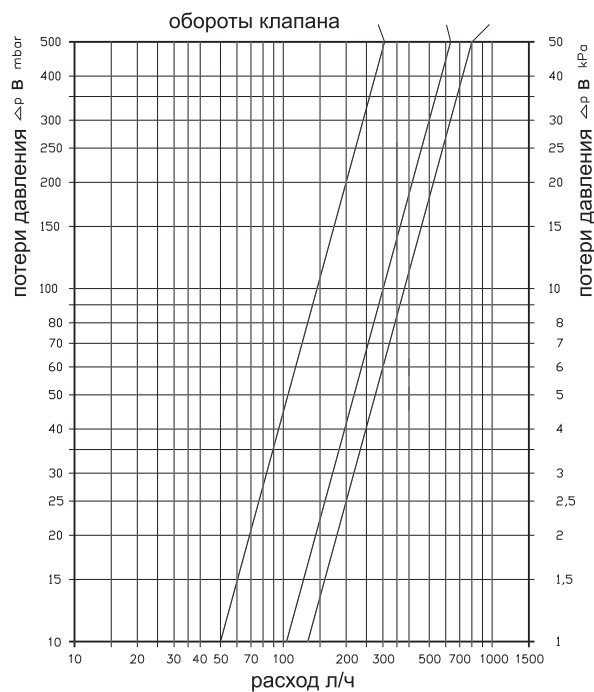
Тип N, угловой НР



| Размер | Артикул | D | D1 | L1 | L2 | T1 | H | SW1 | SW2 |
|-----------|---------|------|------|------|----|------|----|-----|-----|
| 1/2"x3/4" | SX10375 | G3/4 | G1/2 | 55,5 | 28 | 11,5 | 32 | 17 | 30 |

Графики потери давления

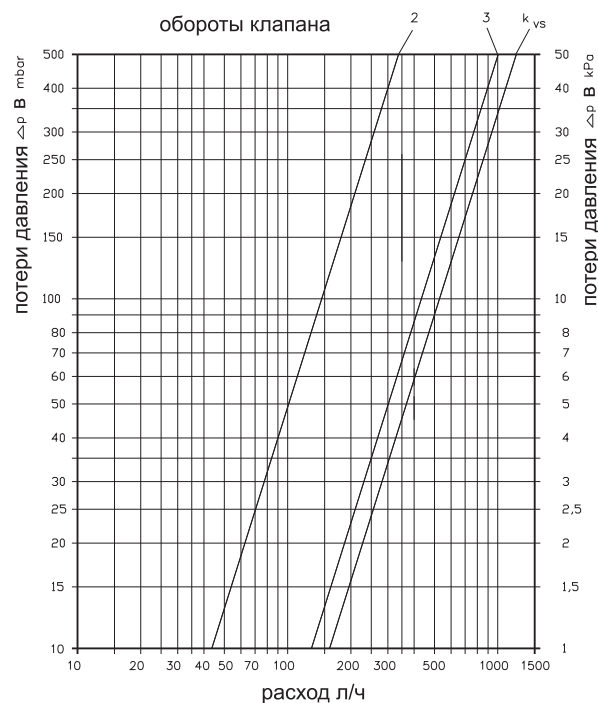
SX10374, SX10378



| Обороты* | 2 | 3 | k_{VS} |
|----------|-----|------|----------|
| k_V | 0,4 | 0,87 | 1,2 |

* поворот влево от положения «закрыто»

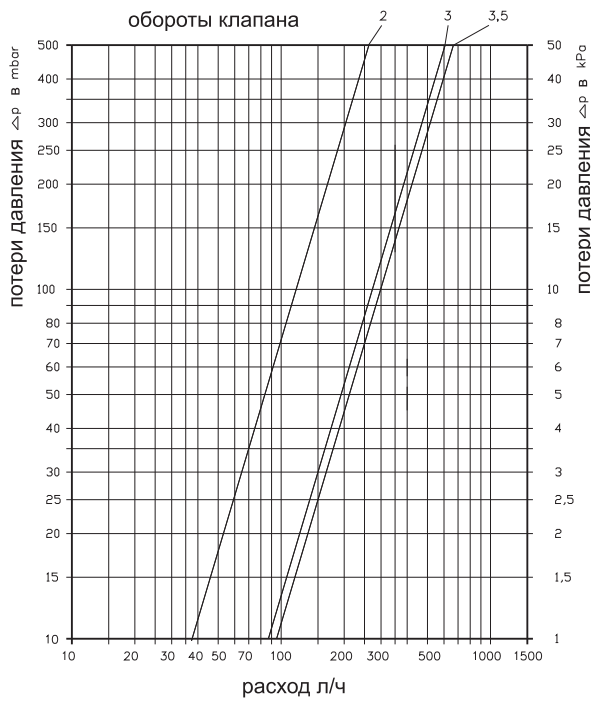
SX10375, SX10382



| Обороты* | 2 | 3 | k_{VS} |
|----------|------|------|----------|
| k_V | 0,48 | 1,49 | 1,7 |

* поворот влево от положения «закрыто»

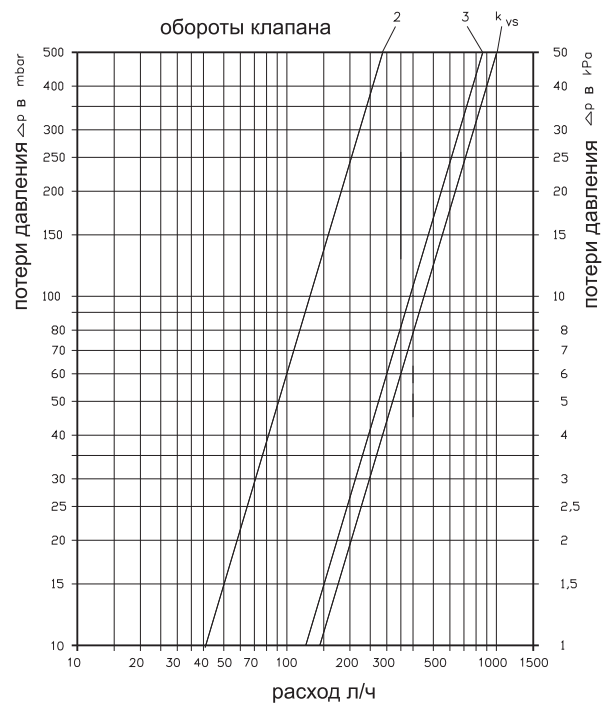
SX10376, SX10377



| Обороты* | 2 | 3 | k_{VS} |
|----------|-----|------|----------|
| k_V | 0,4 | 0,86 | 0,97 |

* поворот влево от положения «закрыто»

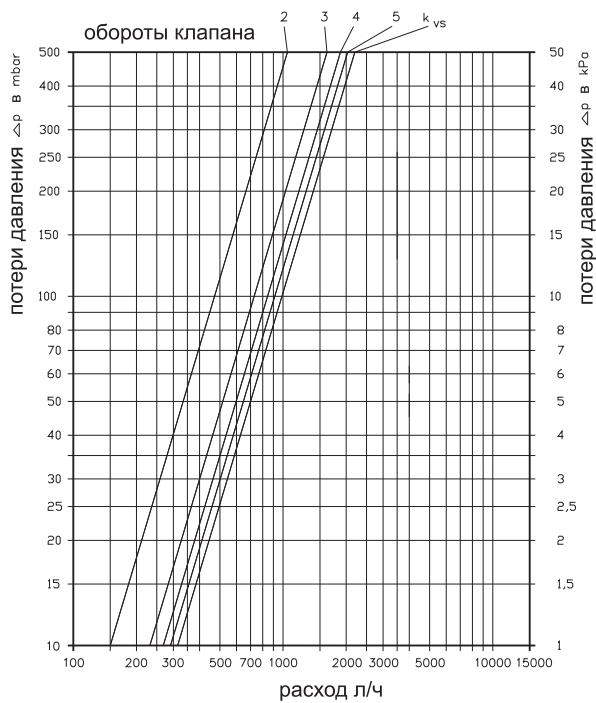
SX10380, SX10381



| Обороты* | 2 | 3 | k_{VS} |
|----------|------|------|----------|
| k_V | 0,44 | 1,25 | 1,45 |

* поворот влево от положения «закрыто»

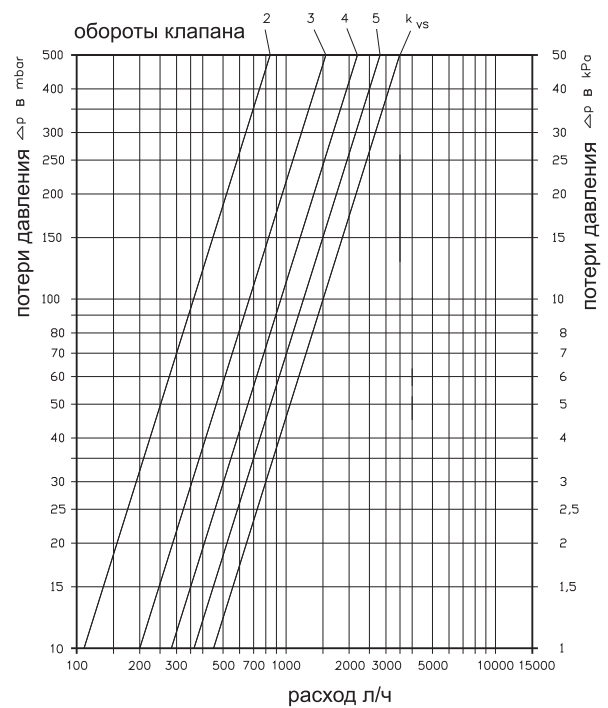
SX10379



| Обороты* | 2 | 3 | 4 | 5 | k_{VS} |
|----------|-----|------|-----|------|----------|
| k_V | 1,5 | 2,25 | 2,7 | 2,87 | 3,1 |

* поворот влево от положения «закрыто»

SX10383



| Обороты* | 2 | 3 | 4 | 5 | k_{VS} |
|----------|-----|-----|---|---|----------|
| k_V | 1,2 | 2,2 | 3 | 4 | 5 |

* поворот влево от положения «закрыто»

Вентили на обратную подводку, тип M

Область применения

Отопление

Максимальное давление 10 бар

Максимальная температура 110 °С длительное время

130 °С кратковременно

Описание

Вентиль с функцией перекрытия, предварительной настройки, а также слива и заполнения.

IG/N

с внутренней резьбой для подключения металлических труб с наружной резьбой, а так же для подключения тонкостенных труб из меди и малоуглеродистой стали с помощью цанговых зажимов и опорных гильз.

AG/N

с наружной резьбой 3/4" (евроконус) для подключения медных, стальных, полимерных и многослойных труб с помощью концевых компрессионных фитингов. Самоуплотняющееся подключение к радиатору. Подключение штуцера к корпусу клапана с резиновым уплотнением. Слив и заполнение осуществляются без применения специальных устройств с помощью штуцера для шланга (SX10372).

Функции

Перекрытие

- открутить глухую крышку 1
- повернуть шпindelь 2 шестигранным ключом SW3 вправо до упора (вентиль закрыт)

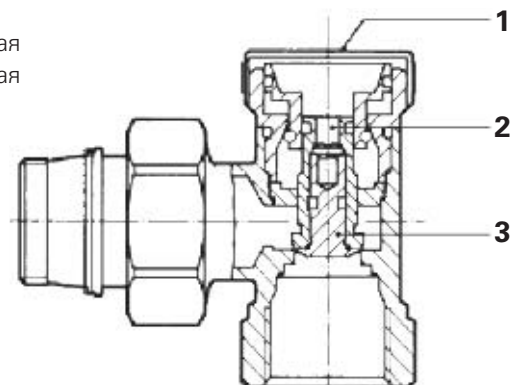
Настройка

- открутить глухую крышку 1
- повернуть шпindelь 3 шестигранным ключом SW3 вправо до упора и произвести настройку поворотом соответствующей диаграммы влево

Слив

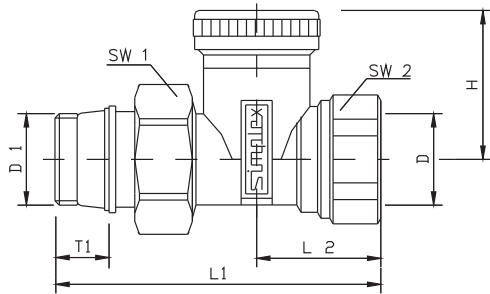
- закрыть вентиль (см. выше)
- слив производится путем подключения штуцера для шланга (SX10372)

| | |
|-------------------------|-------------------------------------|
| Корпус | прессованная латунь, никелированная |
| Шайба | прессованная латунь, никелированная |
| Регулировочный шпindelь | латунь |
| Основной шпindelь | латунь |
| Крышка | латунь, никелированная |
| Винтовое соединение | латунь, никелированная |
| О-образное уплотнение | EPDM |
| Резьбовое соединение | EPDM |
| Конусное уплотнение | EPDM |
| Резьба | ISO 228/ISO 7 |



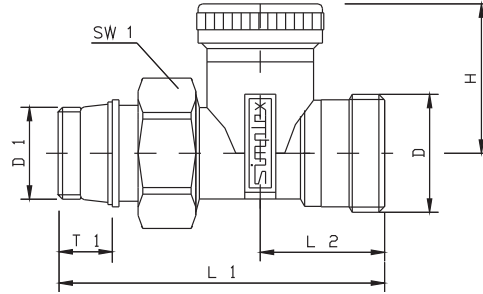
Вентили на обратную подводку, тип М

Тип М, прямой ВР



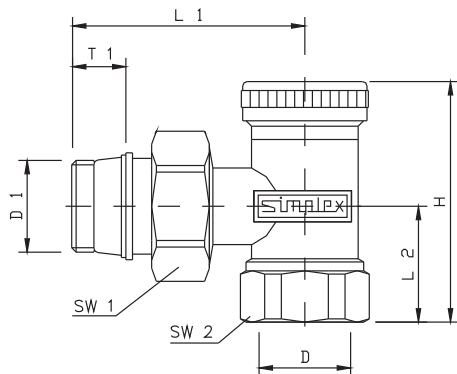
| Размер | Артикул | D | D1 | L1 | L2 | T1 | H | SW1 | SW2 |
|-----------|---------|------|------|------|------|------|----|-----|-----|
| 3/8"x3/8" | SX11901 | G3/8 | G3/8 | 72,0 | 25,5 | 9,5 | 33 | 27 | 22 |
| 1/2"x3/8" | SX11902 | G3/8 | G1/2 | 72,0 | 25,5 | 11,5 | 33 | 27 | 22 |
| 1/2"x1/2" | SX11903 | G1/2 | G1/2 | 78,0 | 29,0 | 11,5 | 33 | 30 | 27 |
| 3/4"x3/4" | SX11904 | G3/4 | G3/4 | 88,5 | 31,0 | 11,5 | 33 | 37 | 32 |

Тип М, прямой НР



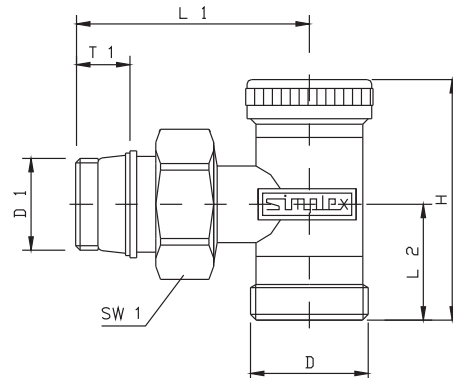
| Размер | Артикул | D | D1 | L1 | L2 | T1 | H | SW1 |
|-----------|---------|------|------|----|----|------|----|-----|
| 1/2"x3/4" | SX11910 | G3/4 | G1/2 | 78 | 29 | 11,5 | 33 | 30 |

Тип М, угловой ВР



| Размер | Артикул | D | D1 | L1 | L2 | T1 | H | SW1 | SW2 |
|-----------|---------|------|------|------|------|------|------|-----|-----|
| 3/8"x3/8" | SX11905 | G3/8 | G3/8 | 50,0 | 22,5 | 9,5 | 51,0 | 27 | 22 |
| 1/2"x3/8" | SX11906 | G3/8 | G1/2 | 50,0 | 22,5 | 11,5 | 51,0 | 27 | 22 |
| 1/2"x1/2" | SX11907 | G1/2 | G1/2 | 55,0 | 27,0 | 11,5 | 55,0 | 30 | 27 |
| 3/4"x3/4" | SX11908 | G3/4 | G3/4 | 64,5 | 29,0 | 11,5 | 57,5 | 37 | 32 |

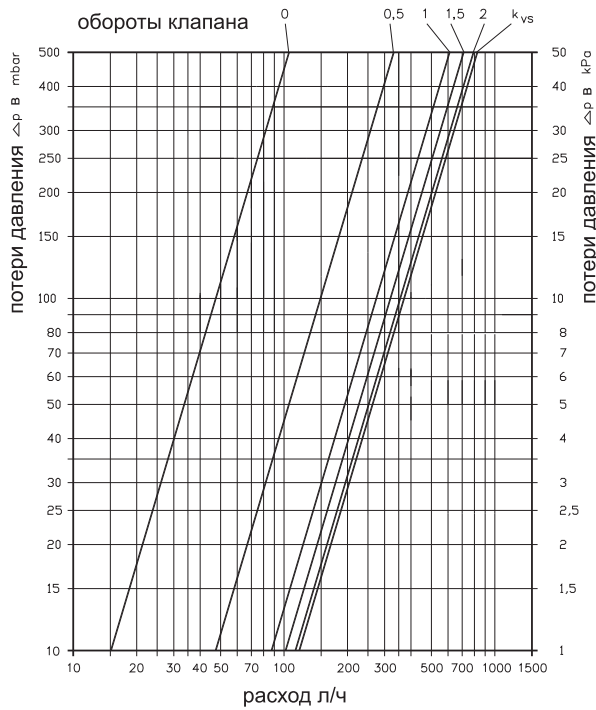
Тип М, угловой НР



| Размер | Артикул | D | D1 | L1 | L2 | T1 | H | SW1 |
|-----------|---------|------|------|----|----|------|----|-----|
| 1/2"x3/4" | SX11911 | G3/4 | G1/2 | 55 | 27 | 11,5 | 55 | 30 |

Графики потери давления

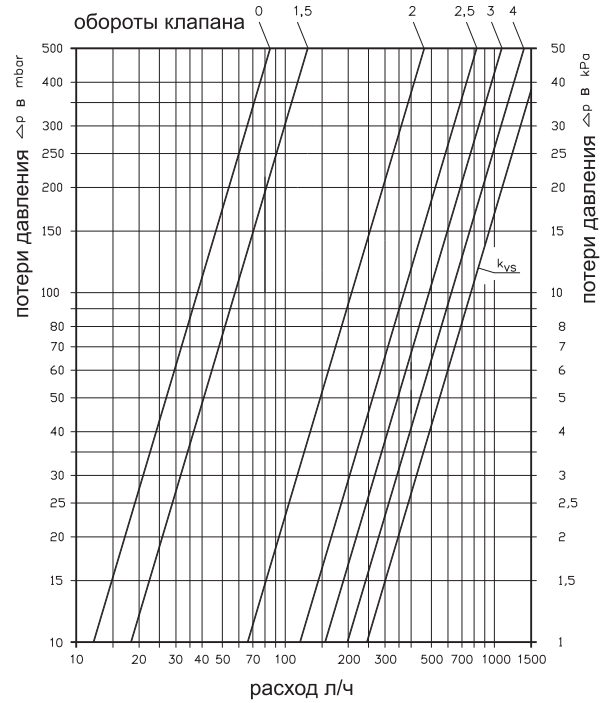
SX11901, SX11902



| Обороты* | 0 | 0,5 | 1 | 1,5 | 2 | k_{vs} |
|----------|------|------|------|-----|------|----------|
| k_v | 0,15 | 0,47 | 0,86 | 1 | 1,12 | 1,16 |

* поворот влево от положения «закрыто»

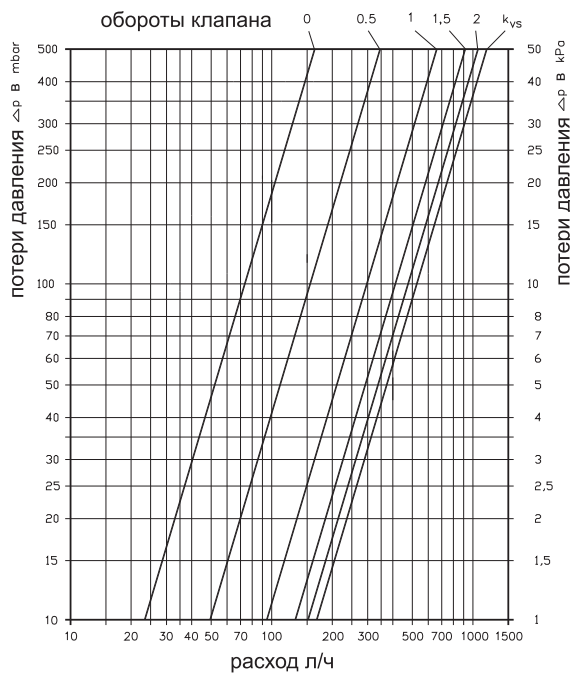
SX11905, SX11906



| Обороты* | 0 | 1,5 | 2 | 2,5 | 3 | 4 | k_{vs} |
|----------|------|------|------|------|------|------|----------|
| k_v | 0,12 | 0,18 | 0,65 | 1,17 | 1,53 | 1,95 | 2,41 |

* поворот влево от положения «закрыто»

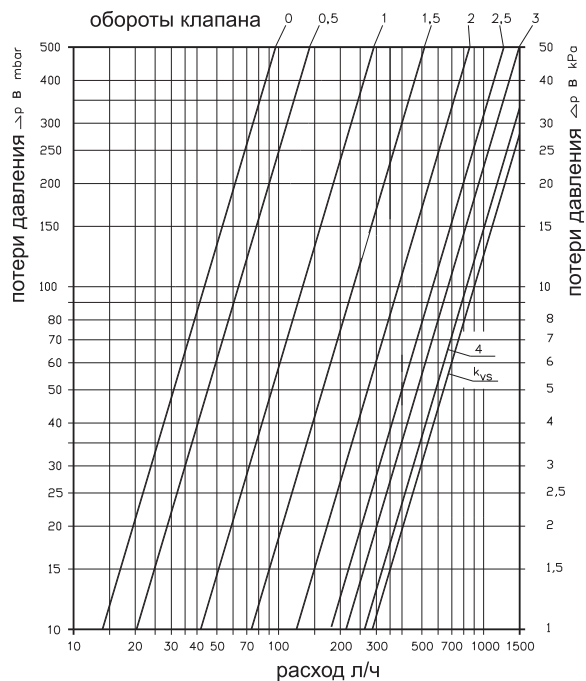
SX11903, SX11910



| Обороты* | 0 | 0,5 | 1 | 1,5 | 2 | k_{vs} |
|----------|------|------|------|-----|------|----------|
| k_v | 0,23 | 0,49 | 0,93 | 1,3 | 1,49 | 1,66 |

* поворот влево от положения «закрыто»

Sx11907, SX11911

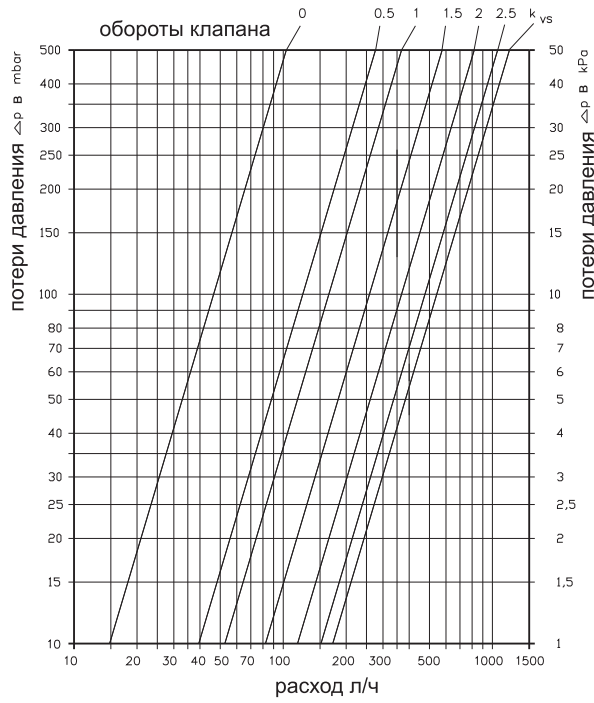


| Обороты* | 0 | 0,5 | 1 | 1,5 | 2 | 2,5 | 3 | 4 | k_{vs} |
|----------|------|-----|------|------|------|------|------|------|----------|
| k_v | 0,14 | 0,2 | 0,41 | 0,73 | 1,23 | 1,78 | 2,12 | 2,61 | 2,81 |

* поворот влево от положения «закрыто»

Графики потери давления

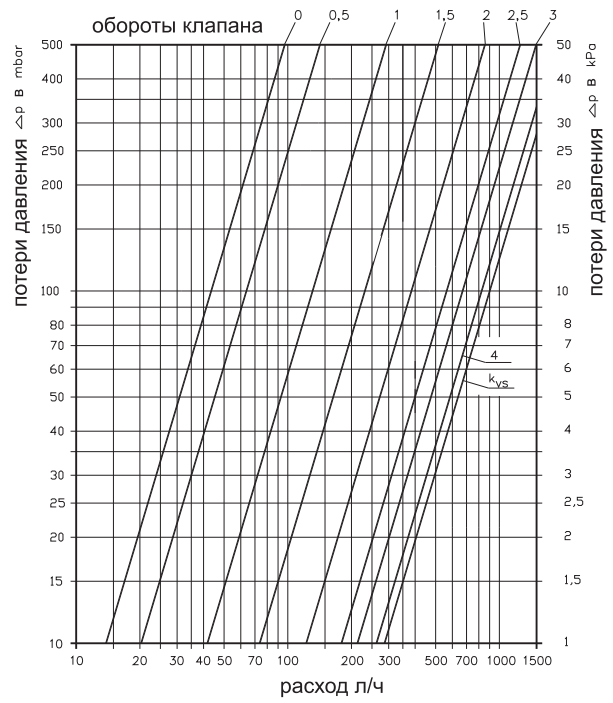
SX11904



| Обороты* | 0 | 0,5 | 1 | 1,5 | 2 | 2,5 | k_{VS} |
|----------|------|------|------|------|------|------|----------|
| k_V | 0,16 | 0,42 | 0,87 | 1,24 | 1,49 | 1,59 | 1,82 |

* поворот влево от положения «закрыто»

SX11908



| Обороты* | 0 | 0,5 | 1 | 1,5 | 2 | 2,5 | 3 | 4 | k_{VS} |
|----------|------|-----|------|------|------|------|------|------|----------|
| k_V | 0,14 | 0,2 | 0,41 | 0,73 | 1,23 | 1,78 | 2,12 | 2,61 | 2,81 |

* поворот влево от положения «закрыто»

Концевой компрессионный фитинг, Тип А11**Область применения**

Отопление и горячее водоснабжение

| | |
|--------------------------|--|
| Максимальное давление | 10 бар |
| Максимальная температура | 110 °С длительное время 130 °С кратковременно |

Для медных труб DIN EN 1057 без покрытия, хромированные
Углеродистые стальные трубы DIN EN 10305
Трубы из нержавеющей стали DIN EN 10312

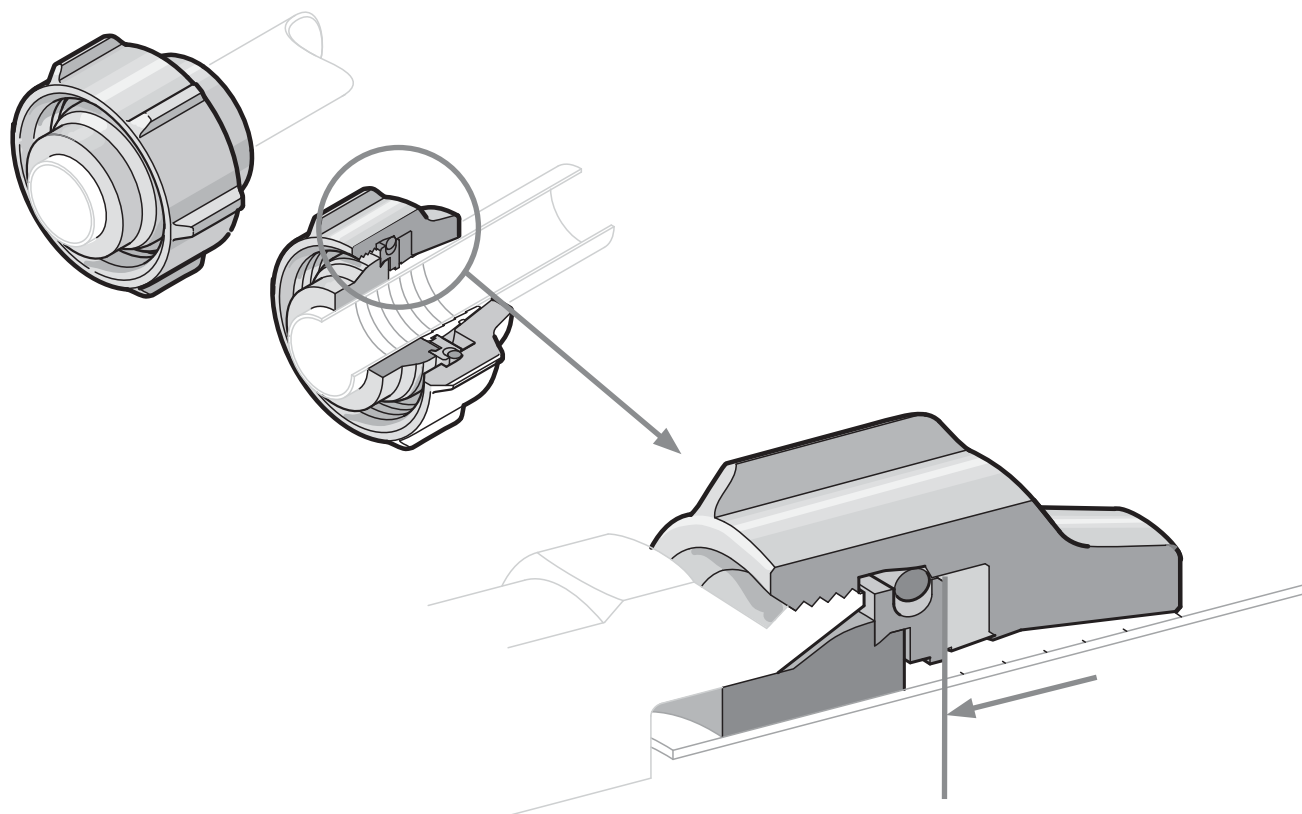
Описание

Двухступенчатые компрессионные резьбовые фитинги с эластичным уплотнением для медных труб, труб из низкоуглеродистой и нержавеющей стали с прочным креплением к G 3/4" НР с евроконусом по DIN V 3838.

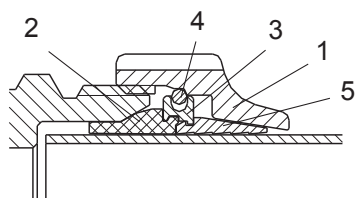
Монтаж

1. Ступень – уплотнение.
2. Ступень – закрепление.

Функция двухступенчатого соединения позволяет осуществить точно заданное сжатие уплотнительного элемента, а также точно рассчитанное сжатие стяжного кольца, которое не может быть обеспечено монтажным инструментом. Удлиненное стяжное кольцо для экстремально высокой стойкости к вытягиванию. Уплотняющий конус из материала с оптимальными характеристиками теплоустойчивости и устойчивости к старению.

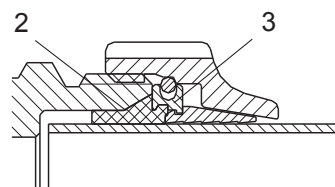


Функции



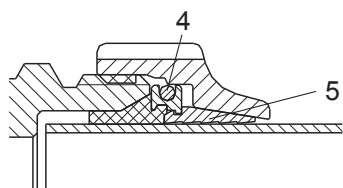
Исходное состояние

- 1 Гайка
- 2 Резиновый уплотнительный конус
- 3 Удерживающее кольцо
- 4 Стопорное кольцо
- 5 Стяжное кольцо



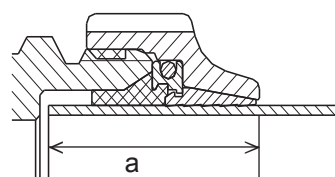
1. Ступень-уплотнение

При завинчивании гайки на данном этапе сжимается резиновый уплотнительный конус (2) до тех пор, пока удерживающее кольцо (3) не упрется в евроконус.



2. Ступень-закрепление

При преодолении небольшого сопротивления стопорное кольцо входит в паз стопорного кольца (4) – **второй этап**. При этом стяжное кольцо (5) прижимается к конусу гайки по всей длине.



Конечное состояние

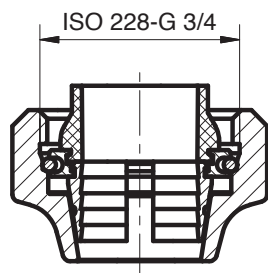
Гайка затянута до упора.
 a = минимальная длина подключения трубы.

Тип А11

Материал

Гайка прессованная латунь, никелированная
 Удерживающее кольцо латунь
 Стяжное кольцо латунь
 Уплотнительный конус EPDM
 Стопорное кольцо нержавеющая сталь
 Резьба ISO 228

| Артикул | Размер подключения | Резьба | SW | Минимальная длина подключения |
|---------|--------------------|--------|----|-------------------------------|
| SX11171 | 12x1 мм | G 3/4 | 30 | 23 мм |
| SX11172 | 14x1 мм | G 3/4 | 30 | 23 мм |
| SX11170 | 15x1 мм | G 3/4 | 30 | 23 мм |
| SX11173 | 16x1 мм | G 3/4 | 30 | 23 мм |



Концевой компрессионный фитинг, тип АЗ

Область применения

Для полимерных и многослойных труб в горячем водоснабжении и отоплении. Рабочие давление и температура – в соответствии с данными производителя труб.

Описание

Компрессионное концевое резьбовое соединение для полимерных и многослойных труб для подключения к 3/4 " НР евроконус согласно DIN V 3838, состоящее из накидной гайки, полимерного стяжного кольца и втулки. Уплотнение на втулке О-образное. На стяжном кольце встроена шайба, которая препятствует контакту втулки и трубы для гальванического разделения материалов. После затягивания гайки до упора перепроверки усилия затягивания не требуется.

Материал

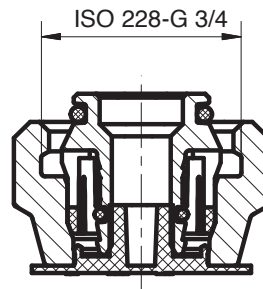
| | |
|-------------------|-------------------------------------|
| Гайка | прессованная латунь, никелированная |
| Втулка | латунь |
| Стяжное кольцо | полимерный материал |
| О-образное кольцо | EPDM |
| Резьба | ISO 228 |

Монтаж

1. Обрезать трубу перпендикулярно и без заусенцев, в противном случае – удалить заусенцы.
2. Трубу откалибровать и надеть на нее до упора втулку.
3. Затянуть гайку до упора.

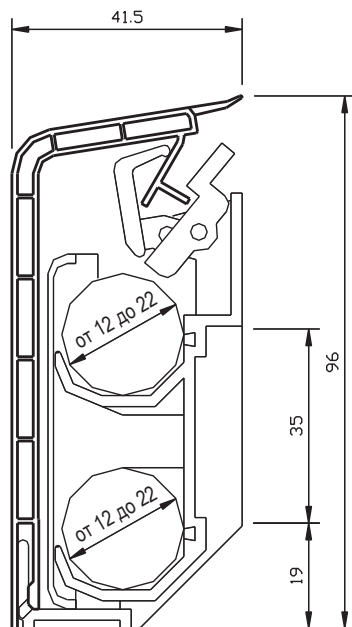
При прокладке полимерных и многослойных труб должна учитываться длина трубы. При прокладке труб большой длины необходимо принимать меры (прокладка труб легкими дугами или дополнительное укрепление места крепежа) для того, чтобы напряжение сжатия/растяжения и напряжение кручения не нанесли ущерба месту крепления.

| Артикул | Размер подключения | Резьба | SW |
|---------|--------------------|--------|----|
| SX11401 | 12x2,0 мм | G 3/4 | 30 |
| SX11404 | 14x2,0 мм | G 3/4 | 30 |
| SX11415 | 16x1,5 мм | G 3/4 | 30 |
| SX11405 | 16x2,0 мм | G 3/4 | 30 |
| SX11412 | 16x2,2мм | G 3/4 | 30 |
| SX11407 | 17x2,0 мм | G 3/4 | 30 |
| SX11414 | 17x2,5 мм | G 3/4 | 30 |
| SX11408 | 18x2,0 мм | G 3/4 | 30 |
| SX11410 | 20x2,0 мм | G 3/4 | 30 |
| SX11418 | 20x2,25 мм | G 3/4 | 30 |
| SX11416 | 20x2,5 мм | G 3/4 | 30 |
| SX11417 | 20x2,8 мм | G 3/4 | 30 |



Плинтус Тип N

SX70001, SX70002, SX70003, SX70005, SX70008

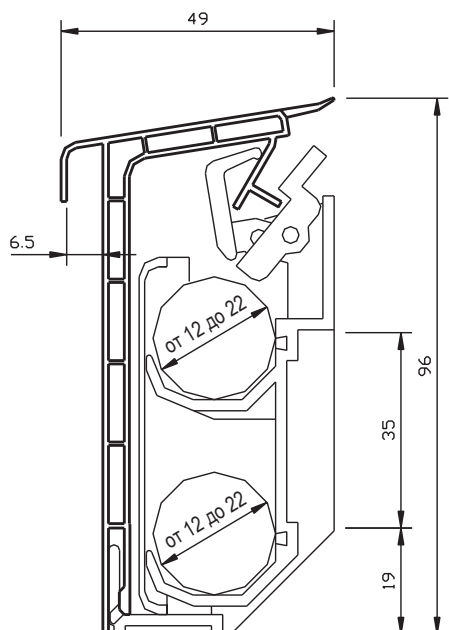


Прочный двустенный полый профиль из ПВХ с резиновым уплотнением в месте стыка со стеной. Простой поворотный монтаж с пружинным зажимом. Плинтус имеет длину до 4 метров, в разнообразном декоративном и цветовом исполнении. Плинтусы белого и серого цвета имеют защитную пленку, предохраняющую от загрязнения. Все соединения и части плинтуса по цвету и декору соответствуют цвету плинтуса и позволяют произвести монтаж без резки под углом.

Противопожарная защита – класс 2.

Плинтус Тип T

SX71001, SX71003

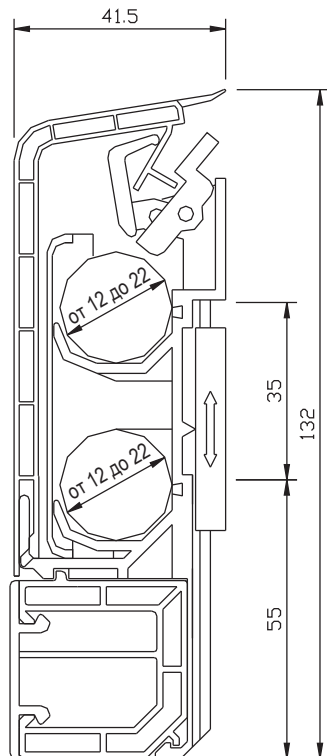


Прочный двустенный полый профиль из ПВХ с резиновым уплотнением в месте стыка со стеной. Имеет краевые выступы и самоклеящуюся ленту для крепления коврового покрытия. Простой поворотный монтаж с пружинным зажимом. Плинтус имеет длину до 4 метров, в разнообразном декоративном и цветовом исполнении. Плинтусы белого и серого цвета имеют защитную пленку, предохраняющую от загрязнения. Все соединения и части плинтуса по цвету и декору соответствуют цвету плинтуса и позволяют произвести монтаж без резки под углом.

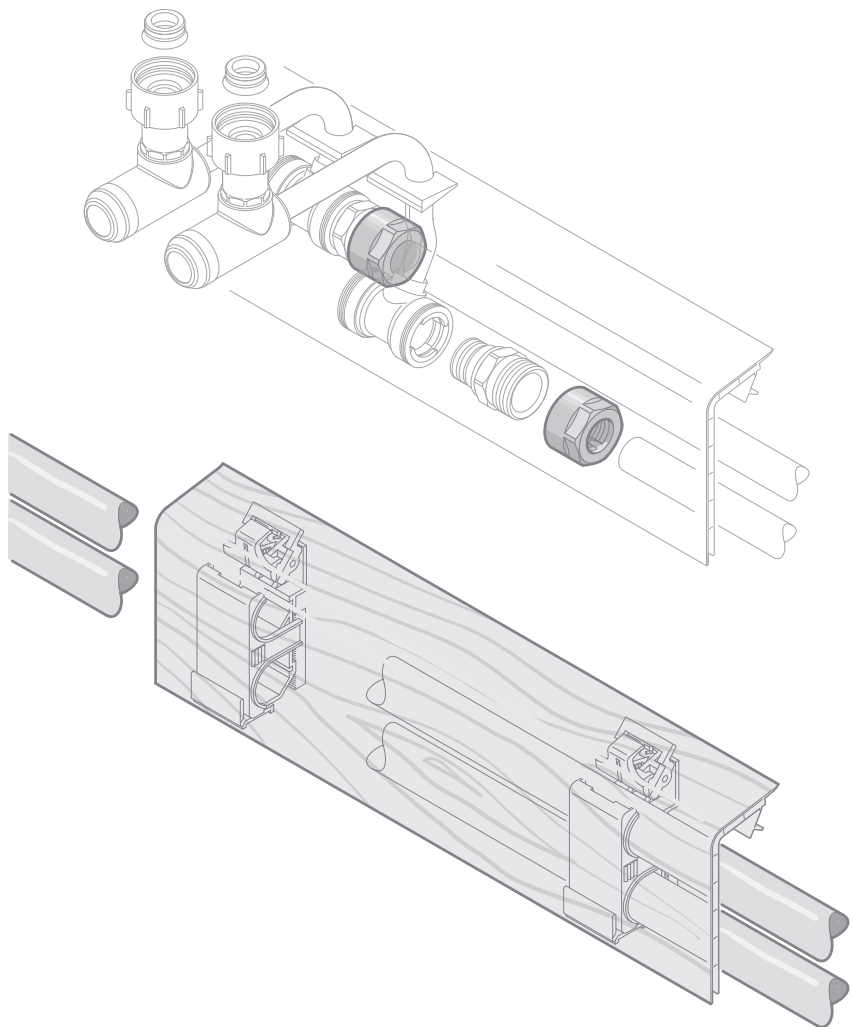
Противопожарная защита – класс 2.

Плинтус с кабельным каналом

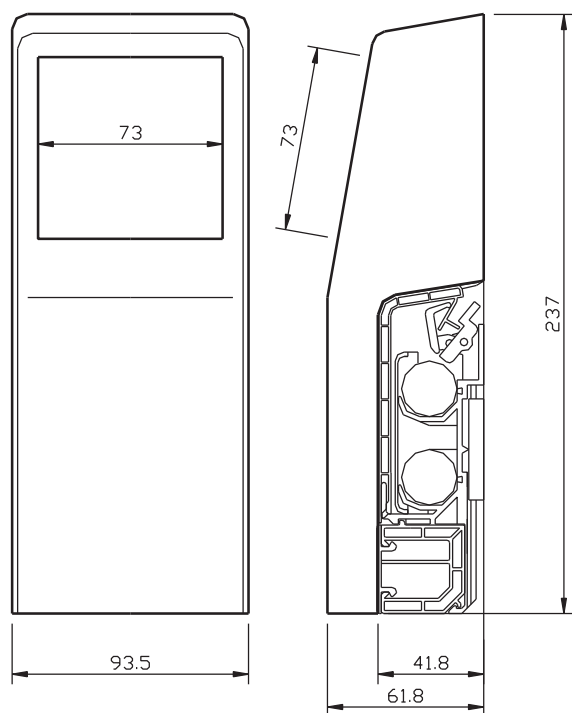
SX73001



Система сочетается с плинтусом Тип N, что снижает время складского хранения. Кабельный канал из прочного двустенного полового профиля ПВХ с мягким уплотнением в месте стыка с полом. Снижение температурного воздействия в соответствии с требованиями VDE (Немецкого института инженеров по электричеству). Кабельный канал с перемычкой для разделения высоковольтного (электрический кабель) и низковольтного (телефонный кабель, интернет-кабель и ТВ-кабель) тока. Кабельный канал защелкивается в кронштейн плинтуса. Все формы и части конструкции доступны в различных цветах и декорах.



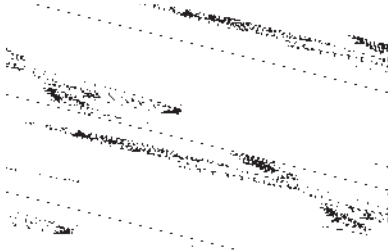
SX72051



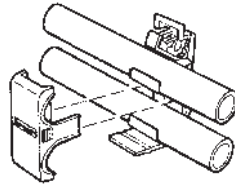
Встраиваемый блок для стандартных розеток с направляющим кабельным каналом для встраивания розеток. В ходе монтажа розетки должны быть проверены на предмет пригодности для использования согласно требованиям VDE (Немецкого института инженеров по электричеству). Так же при монтаже необходимо учитывать технические нормы DIN и VDE.

Монтаж

1) Монтаж крепления плинтуса

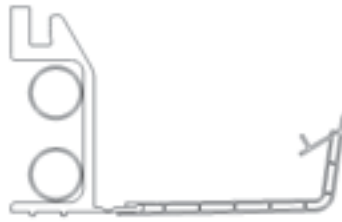


1а) Разровнять грубые неровности штукатурки и произвести монтаж плинтусного крепления на расстоянии около 50 см. Крепление плинтуса должно монтироваться на подготовленный пол

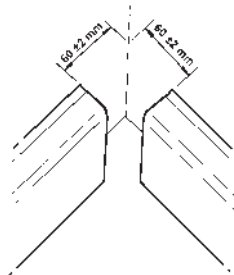
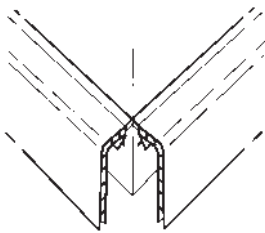


1б) После монтажа трубопровода производится их фиксация с помощью держателей труб

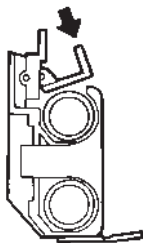
Последующий монтаж



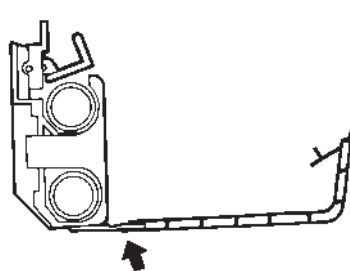
2) Распилить плинтус



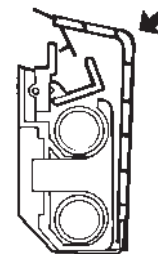
2) Распилить горизонтально плинтус с помощью соответствующего отрезного станка, учитывая приведенные выше рисунки (не требуется резки под углом)



3а) Натянуть пружинный захват и закрепить на кронштейне



3б) Плинтус положить на пол и надеть на крепежные лапки держателя

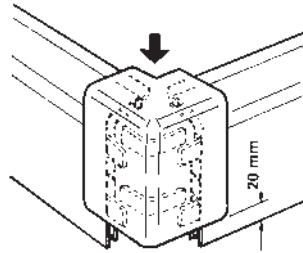


3в) Поднять профиль вверх и прижать к стене – до тех пор пока пружинный захват не защелкнется

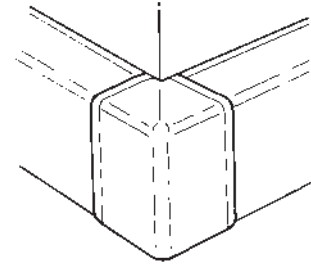
4) Монтаж фасонных частей



4а) Монтажные скобы вставить в оба конца профиля, как показано на рисунке



4б) Фасонную часть, например внешний угол, установить примерно в 2 см от пола



4в) Фасонную часть, например внешний угол, прижать к стене и сдвинуть вниз

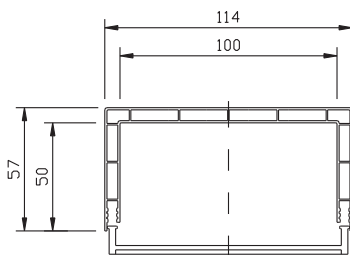
Соединитель стыков и торцевые заглушки надеваются непосредственно на профиль без использования монтажных скоб. В области установки фасонных частей необходим монтаж кронштейнов с обеих сторон. Расстояние между кронштейнами не должно превышать 10 см.

Профиль для скрытия вертикального трубопровода

- Прочный двустенный полый профиль из ПВХ, белый по RAL 9010
- Для облицовки трубопроводов
- Длина профиля 3 м
- Крепление осуществляется с помощью крепежных скоб на расстоянии около 50 см

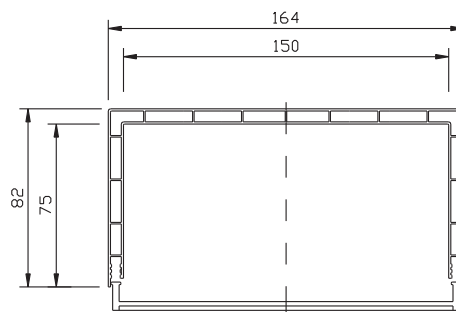
Профиль 50x100x50

SX75001



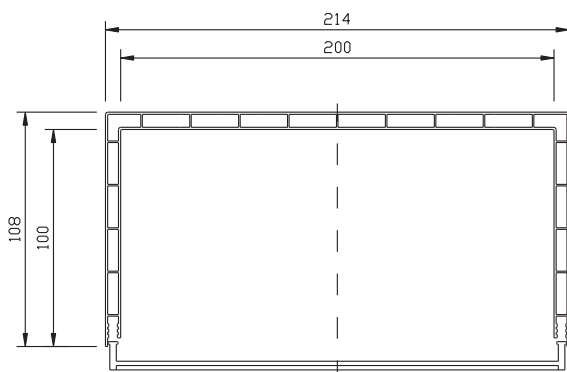
Профиль 75x150x75

SX75002



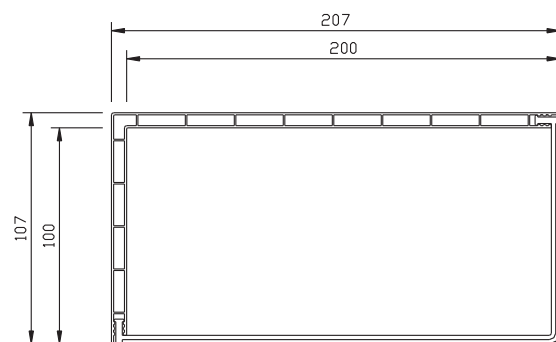
Профиль 100x200x100

SX75003



Профиль 100x200

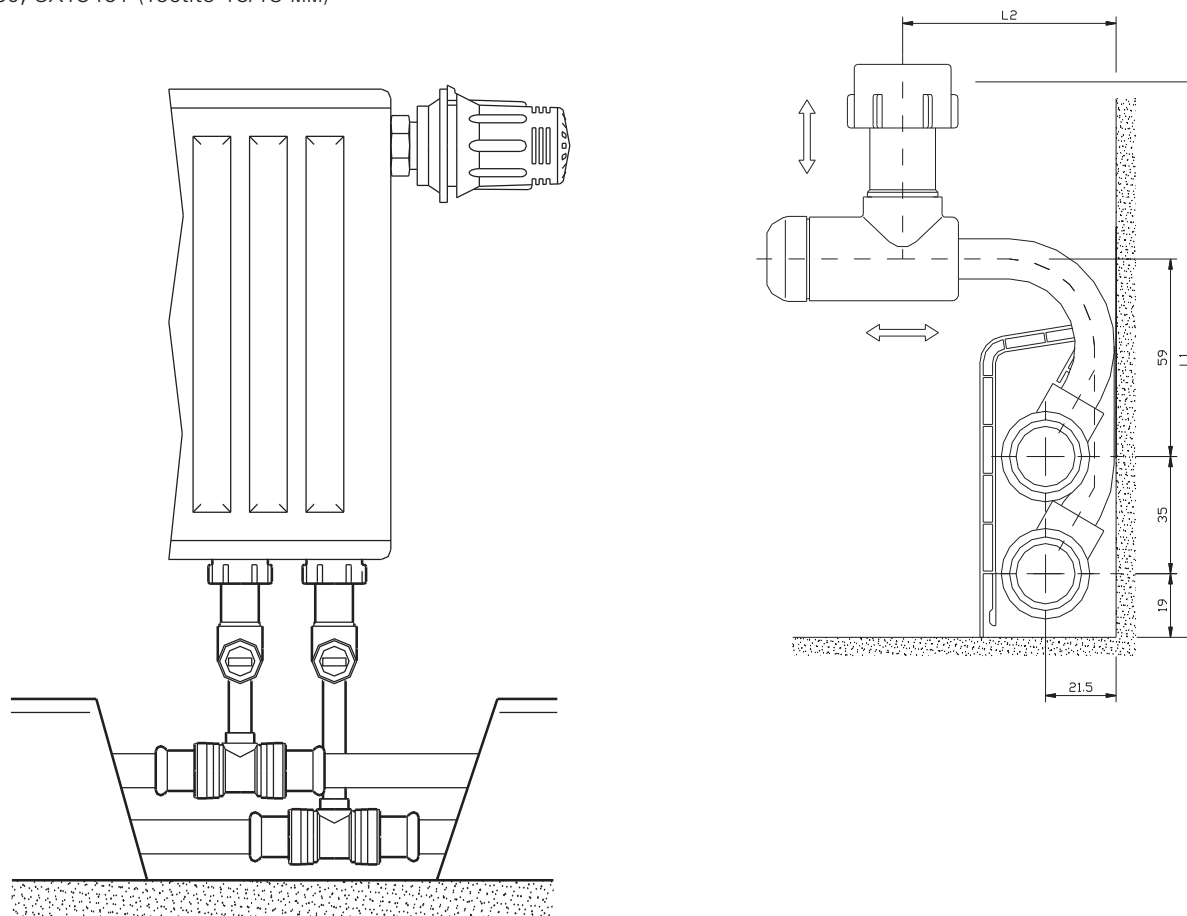
SX75005



Гарнитура подключения радиаторов VK 31 SiRoCon/Tectite

SX13450 (SiRoCon)

SX13460, SX13461 (Tectite 15/18 мм)



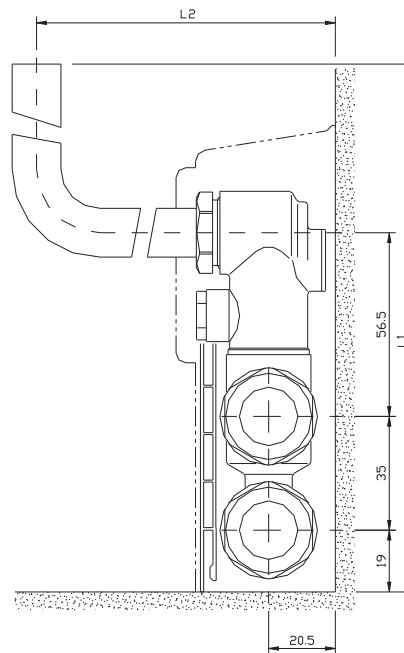
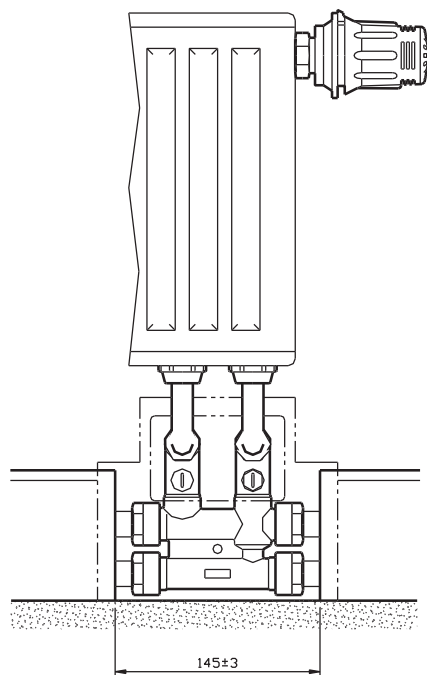
| Модель | L1 мм* | | L2 мм* | |
|------------------------|--------|-----|--------|-----|
| | min | max | min | max |
| Для радиаторов 1/2" ВР | 175 | 00 | 50 | 155 |
| Для радиаторов 3/4" НР | 164 | 189 | 50 | 155 |

* длина до нижней части радиатора

Комплект нижнего подключения радиаторов SL/VK

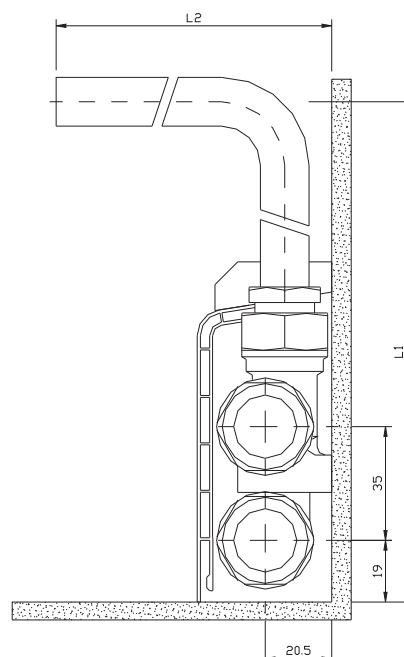
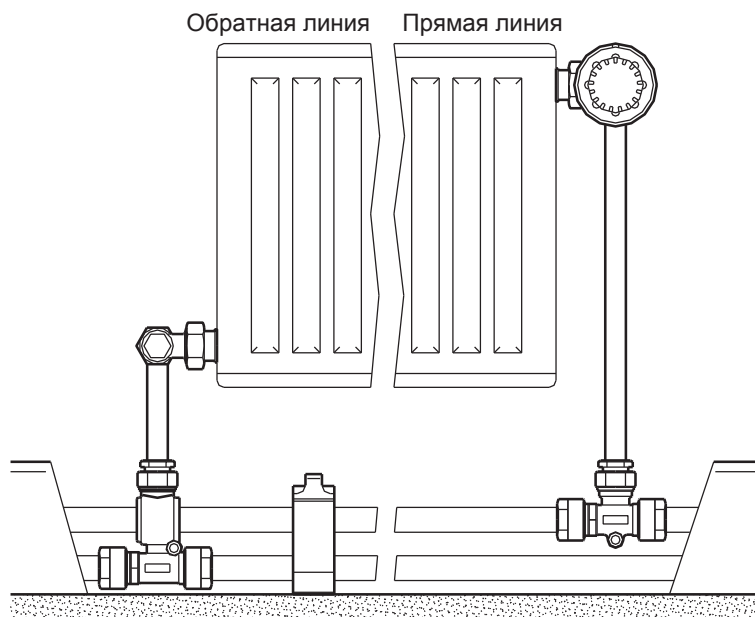
Тип VK1 для панельных радиаторов с НР 1/2", SX10045

Тип VK2 для панельных радиаторов с ВР 3/4", SX10046

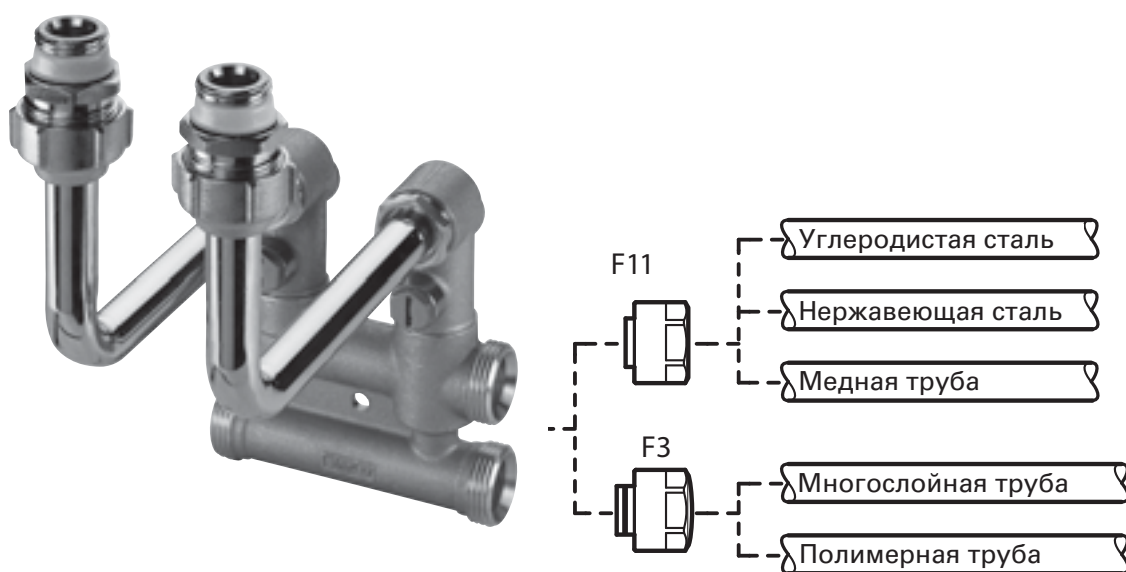


| L1 мм | | L2 мм | |
|-------|-----|-------|-----|
| min | max | min | max |
| 158 | 50 | 75 | 107 |

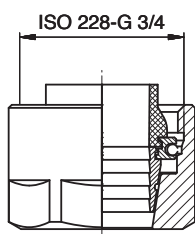
Арматура подключения SL/K для панельных радиаторов SX10049



| Артикул | L1 мм | | L2 мм | |
|---------|-------|------|-------|-----|
| | min | max | min | max |
| SX11715 | 141 | 211 | 85 | 105 |
| SX11716 | | 721 | | |
| SX11717 | | 1121 | | |

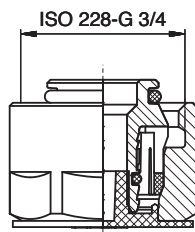


F11120 - F11123 (F11)



| Артикул | Размер подключения | Резьба | WS* |
|---------|--------------------|--------|-----|
| F11120 | 15 x 1 | 3/4" | 27 |
| F11121 | 12 x 1 | 3/4" | 27 |
| F11122 | 14 x 1 | 3/4" | 27 |
| F11123 | 16 x 1 | 3/4" | 27 |

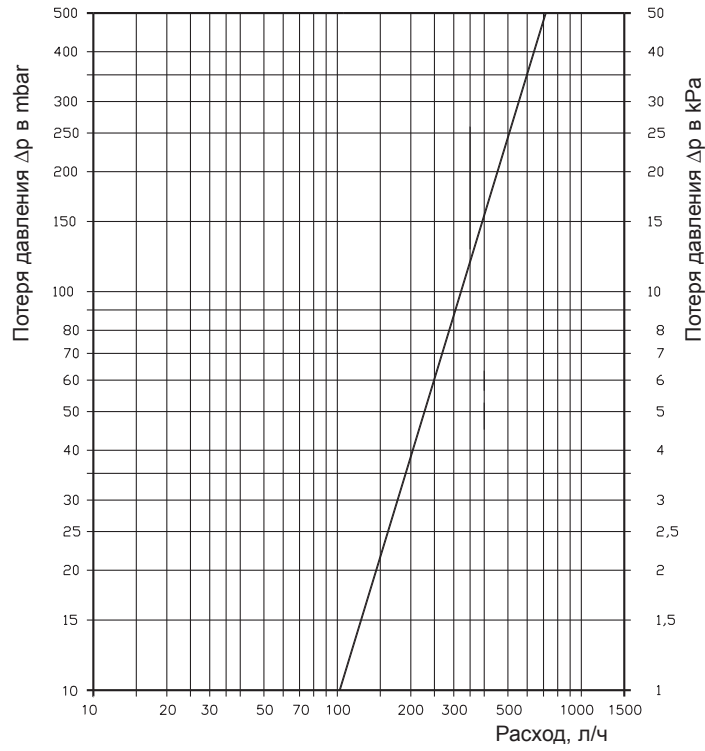
F11460 - F11469 (F3)



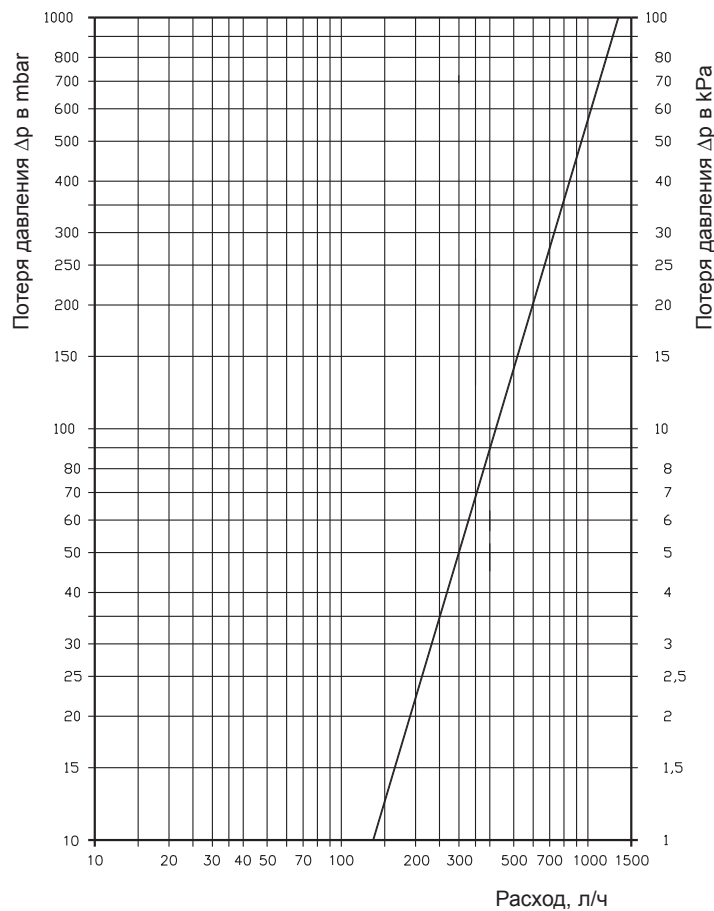
| Артикул | Размер подключения | Резьба | WS* |
|---------|--------------------|--------|-----|
| F11460 | 12 x 2,0 | 3/4" | 27 |
| F11461 | 14 x 2,0 | 3/4" | 27 |
| F11462 | 16 x 2,0 | 3/4" | 27 |
| F11463 | 17 x 2,0 | 3/4" | 27 |
| F11465 | 20 x 2,0 | 3/4" | 27 |
| F11469 | 20 x 2,5 | 3/4" | 27 |

График потери давления

Тип VK 31



Тип SL/VK



Заглушки для радиаторов

Область применения

Отопление

Максимальное давление

10 бар

Максимальная температура

110 °С длительное время

130 °С кратковременно

Описание

Стандартная серия

Основная часть – никелированная латунь

Специальное O-образное уплотнение из EPDM-резины

Эксклюзивная серия

Основная часть – никелированная латунь

Самоуплотняющееся седло Simplex

Корпус

латунь / прессованная латунь

никелированная, полимерный материал

Шпindelь

латунь, форма под ключ – квадрат

O-образное уплотнение

EPDM

Резьбовое соединение

EPDM

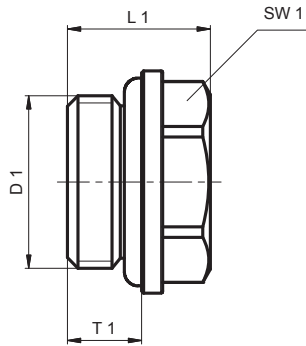
Резьба

ISO 228



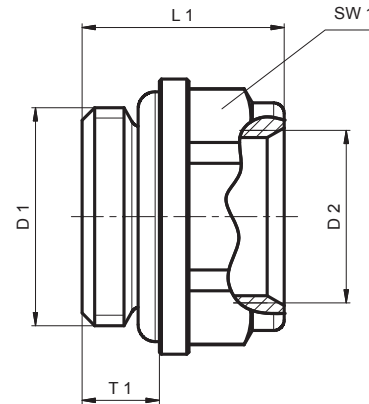
Стандартная серия

Глухая заглушка



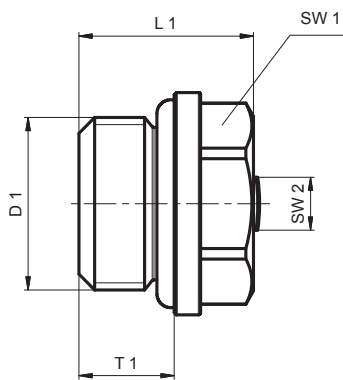
| Размер | Артикул | D1 | L1 | T1 | SW1 |
|--------|---------|------|------|-----|-----|
| 3/8" | SX10702 | G3/8 | 13,5 | 7,0 | 17 |
| 1/2" | SX10703 | G1/2 | 14,1 | 7,4 | 22 |

Переходная заглушка



| Размер | Артикул | D1 | D2 | L1 | T1 | SW1 |
|-------------|---------|-------|-------|------|-----|-----|
| 1/2" x 3/8" | SX10705 | G 1/2 | G 3/8 | 19,1 | 7,3 | 22 |

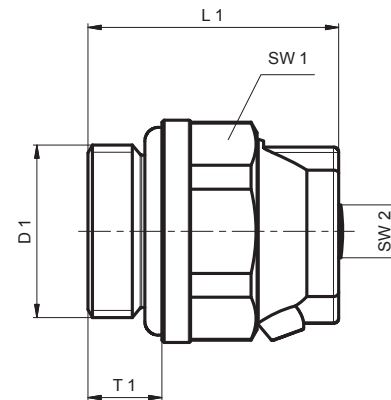
Кран Маевского, тип А



| Размер | Артикул | D1 | L1 | T1 | SW1 | SW2 |
|--------|---------|-------|------|-----|-----|-----|
| 3/8" | SX10710 | G 3/8 | 16,5 | 9,0 | 17 | 5 |
| 1/2" | SX10711 | G1/2 | 14,7 | 7,4 | 22 | 5 |

Запорный клапан – квадратный
Выпускное отверстие расположено эксцентрично

Кран Маевского, тип С

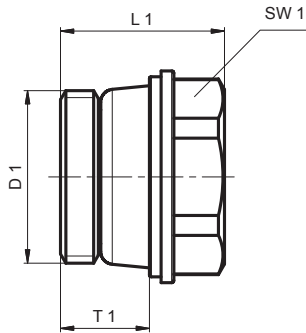


| Размер | Артикул | D1 | L1 | T1 | SW1 | SW2 |
|--------|---------|-------|------|-----|-----|-----|
| 3/8" | SX10713 | G 3/8 | 23,7 | 7,0 | 19 | 5 |
| 1/2" | SX10714 | G 1/2 | 22,4 | 7,4 | 22 | 5 |

Запорный клапан – квадратный
Поворотная спускная головка
3/8" – металл, никелированный
1/2" – белый пластик

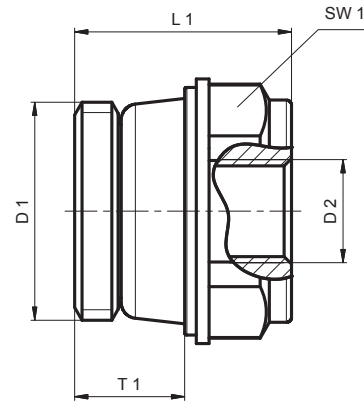
Серия «Эксклюзив»

Глухая заглушка



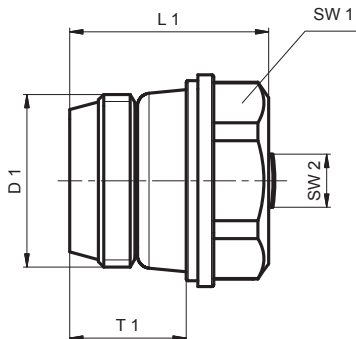
| Размер | Артикул | D1 | L1 | T1 | SW1 |
|--------|---------|------|------|------|-----|
| 3/8" | SX10802 | G3/8 | 15,5 | 8,4 | 17 |
| 1/2" | SX10803 | G1/2 | 17,5 | 10,4 | 22 |
| 3/4" | SX10804 | G3/4 | 17,7 | 10,4 | 27 |

Переходная заглушка



| Размер | Артикул | D1 | D2 | L1 | T1 | SW1 |
|-------------|---------|------|------|------|------|-----|
| 1/2" x 1/8" | SX10805 | G1/2 | G1/8 | 20,5 | 10,4 | 22 |
| 1/2" x 1/4" | SX10806 | G1/2 | G1/4 | 22,8 | 10,4 | 22 |
| 1/2" x 3/8" | SX10807 | G1/2 | G3/8 | 23,3 | 10,4 | 22 |
| 3/4" x 3/8" | SX10808 | G3/4 | G3/8 | 17,9 | 10,4 | 27 |
| 3/4" x 1/2" | SX10809 | G3/4 | G1/2 | 23,5 | 10,4 | 27 |

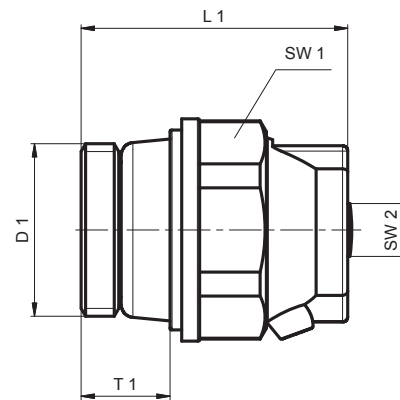
Кран Маевского, тип А



| Размер | Артикул | D1 | L1 | T1 | SW1 | SW2 |
|--------|---------|------|------|------|-----|-----|
| 3/8" | SX10810 | G3/8 | 18,8 | 11,0 | 17 | 5 |
| 1/2" | SX10811 | G1/2 | 19,3 | 12,2 | 22 | 5 |
| 3/4" | SX10812 | G3/4 | 19,0 | 11,9 | 27 | 5 |

Запорный клапан – квадратный
Выпускное отверстие расположено эксцентрично

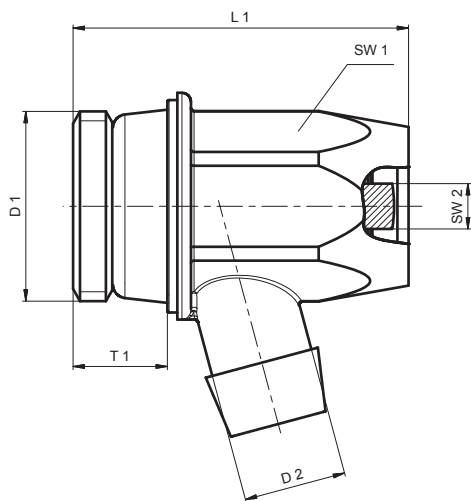
Кран Маевского, тип С



| Размер | Артикул | D1 | L1 | T1 | SW1 | SW2 |
|--------|---------|------|------|------|-----|-----|
| 3/8" | SX10813 | G3/8 | 25,2 | 8,4 | 19 | 5 |
| 1/2" | SX10814 | G1/2 | 26,9 | 10,4 | 22 | 5 |

Запорный клапан – квадратный
Поворотная спускная головка
3/8" – металл, никелированный
1/2" – белый пластик

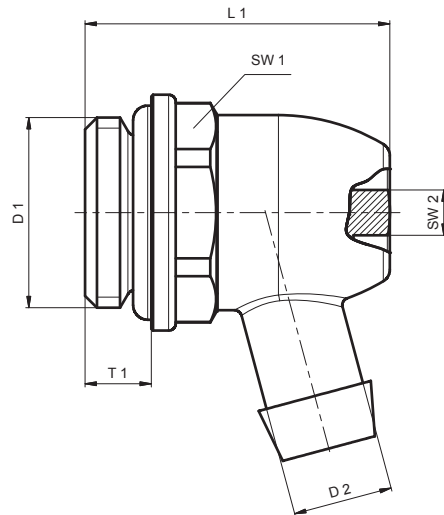
Сливная заглушка, тип S



| Размер | Артикул | D1 | D2 | L1 | T1 | SW1 | SW2 |
|--------|---------|------|----|----|------|-----|-----|
| 1/2" | SX10604 | G1/2 | 11 | 37 | 10,4 | 19 | 5 |

Запорный клапан – квадратный

Сливная заглушка, тип I

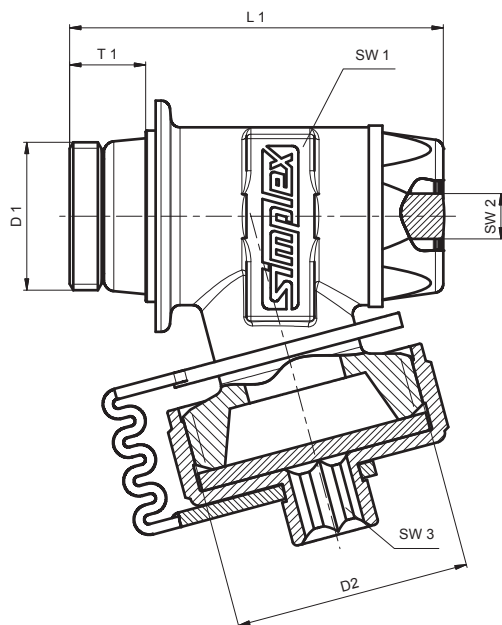


| Размер | Артикул | D1 | D2 | L1 | T1 | SW1 | SW2 |
|--------|---------|------|----|------|-----|-----|-----|
| 1/2" | SX10622 | G1/2 | 11 | 33,6 | 7,3 | 22 | 5 |
| 3/8" | SX10623 | G3/8 | 11 | 30,6 | 7,0 | 22 | 5 |

Запорный клапан – квадратный

Поворотная спускная головка – белый пластик

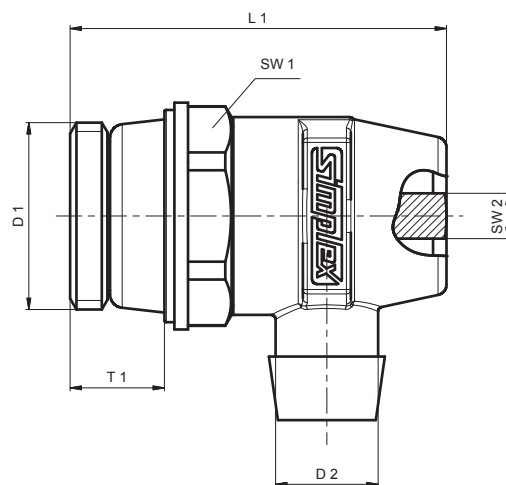
Сливная заглушка, тип R



| Размер | Артикул | D1 | D2 | L1 | T1 | SW1 | SW2 | SW3 |
|--------|---------|------|------|------|------|-----|-----|-----|
| 3/8" | SX10601 | G3/8 | G3/4 | 41,2 | 8,4 | 19 | 5 | 5 |
| 1/2" | SX10602 | G1/2 | G3/4 | 43,2 | 10,4 | 19 | 5 | 5 |

Запорный клапан – квадратный

Сливная заглушка, тип N

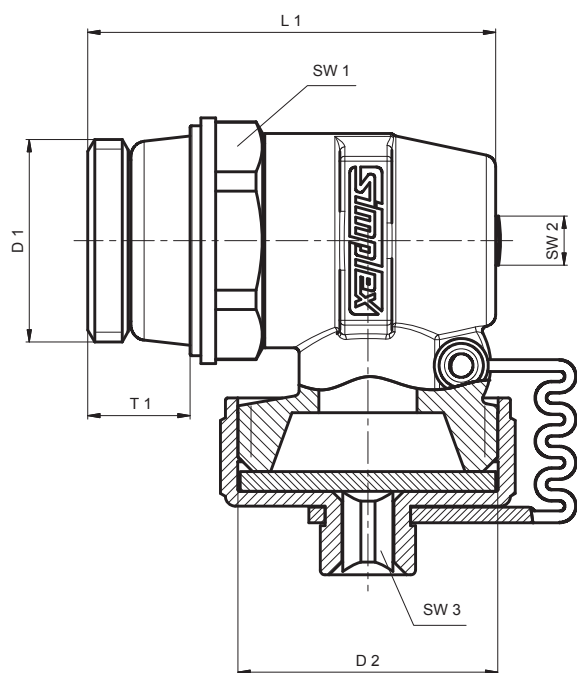


| Размер | Артикул | D1 | D2 | L1 | T1 | SW1 | SW2 |
|--------|---------|------|----|------|------|-----|-----|
| 1/2" | SX10627 | G1/2 | 11 | 41,5 | 10,4 | 22 | 5 |

Запорный клапан – квадратный

Поворотная спускная головка – никелированная латунь

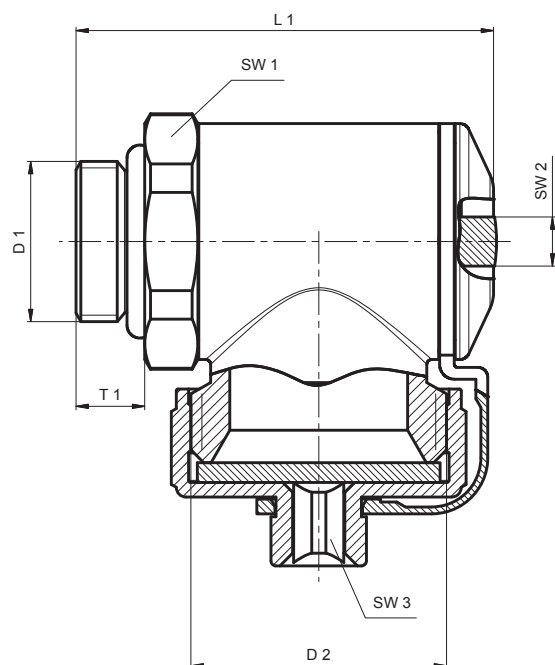
Сливная заглушка, тип М



| Размер | Артикул | D1 | D2 | L1 | T1 | SW1 | SW2 | SW3 |
|--------|---------|------|------|------|------|-----|-----|-----|
| 1/2" | SX10625 | G1/2 | G3/4 | 41,5 | 10,4 | 22 | 5 | 5 |

Запорный клапан – квадратный
Сливной корпус – никелированная латунь

Заглушки с функциями слива и заполнения, тип V



Запорный клапан – квадратный

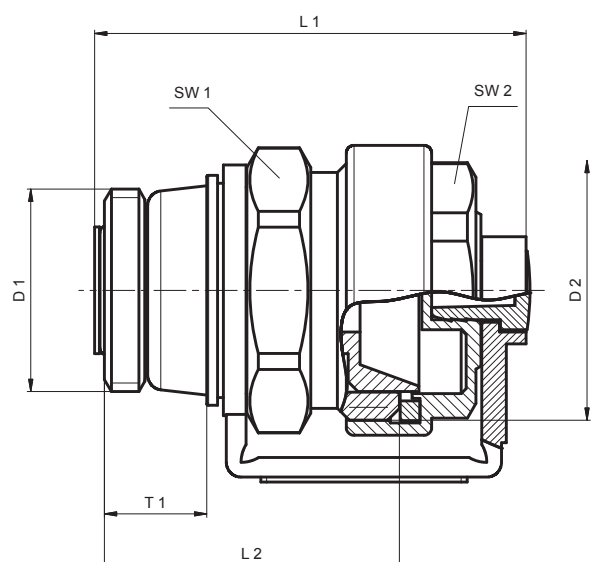
Корпус со сливом: латунь

| Размер | Артикул | Модель | D1 | D2 | L1 | T1 | SW1 | SW2 | SW3 |
|--------|---------|-----------|------|------|------|-----|-----|-----|-----|
| 3/8" | SX10605 | без покр. | G3/8 | G3/4 | 42,5 | 7,0 | 24 | 5 | 5 |
| 3/8" | SX10613 | никелир. | G3/8 | G3/4 | 42,5 | 7,0 | 24 | 5 | 5 |
| 1/2" | SX10607 | без покр. | G1/2 | G3/4 | 45,0 | 7,3 | 24 | 5 | 5 |
| 1/2" | SX10608 | никелир. | G1/2 | G3/4 | 45,0 | 7,3 | 24 | 5 | 5 |

Корпус со сливом: полимер (PA), черный

| Размер | Артикул | Модель | D1 | D2 | L1 | T1 | SW1 | SW2 | SW3 |
|--------|---------|-----------|------|------|------|-----|-----|-----|-----|
| 3/8" | SX10606 | без покр. | G3/8 | G3/4 | 42,5 | 7,0 | 24 | 5 | 5 |
| 3/8" | SX10609 | никелир. | G3/8 | G3/4 | 42,5 | 7,0 | 24 | 5 | 5 |
| 1/2" | SX10611 | без покр. | G1/2 | G3/4 | 45,0 | 7,3 | 24 | 5 | 5 |
| 1/2" | SX10612 | никелир. | G1/2 | G3/4 | 45,0 | 7,3 | 24 | 5 | 5 |

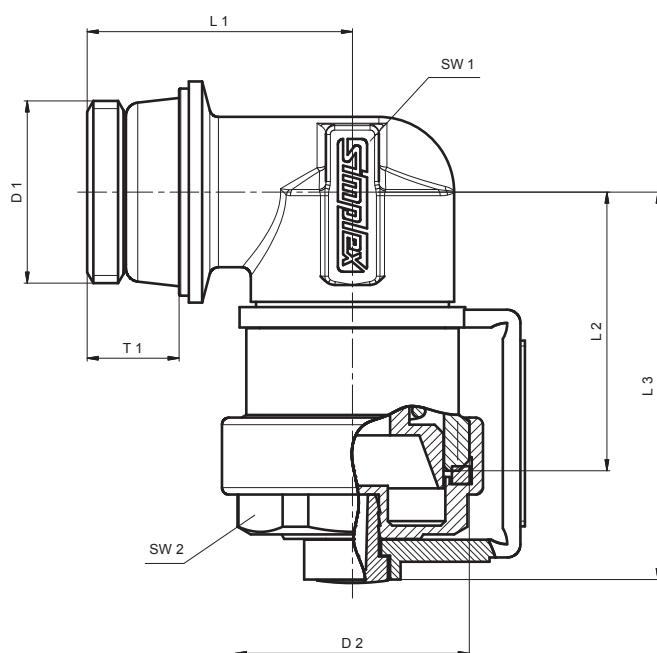
Заглушка с функцией слива и заполнения, проходная форма, тип FE



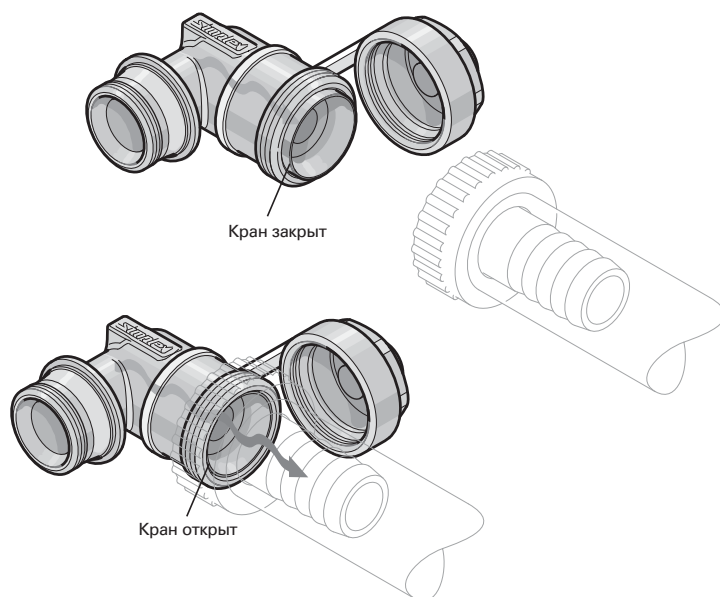
Для открытия клапана необходимо подключить штуцер для шланга (SX10372)

| Размер | Артикул | D1 | D2 | L1 | L2 | T1 | SW1 | SW2 |
|--------|---------|------|------|------|------|------|-----|-----|
| 1/2" | SX10628 | G1/2 | G3/4 | 43,9 | 30,1 | 10,4 | 26 | 24 |

Заглушка с функцией слива и заполнения, угловая форма, тип FE



Для открытия клапана необходимо подключить штуцер для шланга (SX10372)



| Размер | Артикул | D1 | D2 | L1 | L2 | L3 | T1 | SW1 | SW2 |
|--------|---------|------|------|----|------|------|------|-----|-----|
| 1/2" | SX10629 | G1/2 | G3/4 | 30 | 31,5 | 43,8 | 10,4 | 26 | 24 |

Комбибокс RTL

Область применения

Отопление, горячее водоснабжение

Описание

При комбинированном отоплении (радиатор и теплый пол) для регулировки температуры теплого пола применяется комбинированная коробка RTL-SI, регулировка температуры теплого пола зависит от температуры в обратной линии. Регулировочная коробка состоит из встраиваемого корпуса, блока RTL-вентилей с внутренним датчиком, защитного покрытия, воздухоотводчика, RTL-головки и декоративной панели. Вентильный блок монтируется на Евроконус 3/4" (внешняя резьба).

Установка

1. Встраиваемый корпус вставить в соответствующее углубление в стене и закрепить. Необходимо обратить внимание на то, чтобы корпус слегка выдавался над штукатуркой и был точно выровнен при помощи уровня.
2. Подключить к трубопроводу с помощью резьбового цангового соединения (обратить внимание на стрелку с указанием направления потока). Убедитесь в том, что в месте цангового подключения нет напряжения; его не должно быть и в ходе эксплуатации – то есть заранее позаботьтесь об эластичных хомутах или соответствующих креплениях для трубопровода.
3. По окончании монтажных работ удалите защитное покрытие, накрутите термостатическую головку и установите декоративную внешнюю панель.

Функциональная схема

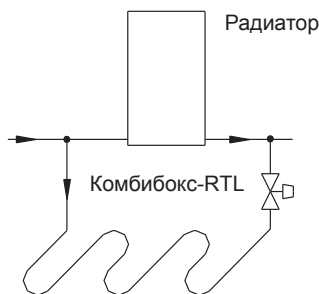


Схема монтажа

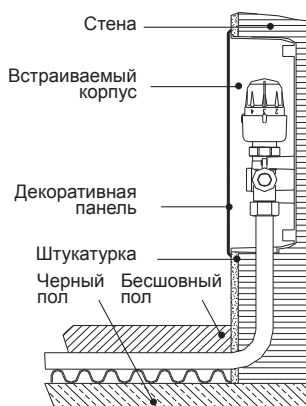
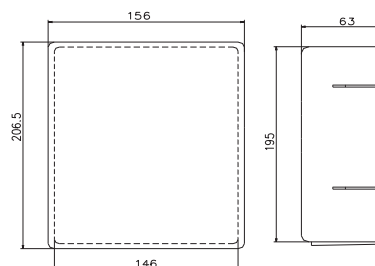


Схема габаритов

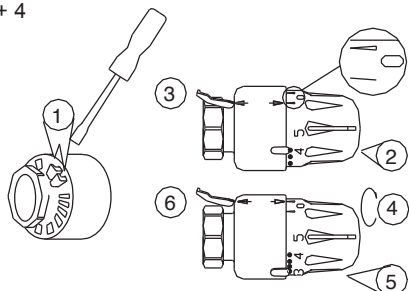


Настройка

| Настроечная маркировка | 1 | 2 | 3 | 4 | 5 |
|---|----|----|----|----|----|
| примерная температура в обратной линии [°C] | 10 | 20 | 30 | 40 | 50 |

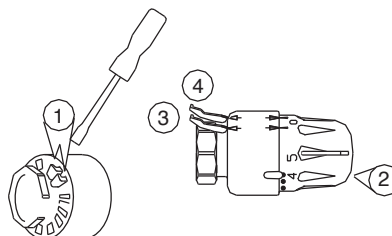
Ограничение настроечного диапазона

например, ограничение между 3 + 4



Блокировка настроек

например, для блокировки режима "4"



RTL-Box SI

Область применения

Отопление, горячее водоснабжение

Описание

При комбинированном отоплении (радиатор и теплый пол) для регулировки температуры теплого пола применяется комбинированная коробка RTL-SI, регулировка температуры теплого пола зависит от температуры в обратной линии. Регулировочная коробка состоит из встраиваемого корпуса, блока RTL-вентилей с внешним датчиком, защитного покрытия, воздухоотводчика, RTL-головки и декоративной панели. Вентильный блок монтируется на Евроконус 3/4" (внешняя резьба). Трубное подключение через цанговое резьбовое соединение. По желанию в комплекте с расходомером для точной настройки. Встроенный вентиль безопасности перекрывает поток при превышении температуры подающей линии 70 °С на длительное время. После охлаждения вентиль можно вернуть в первоначальное положение, надавив на него.

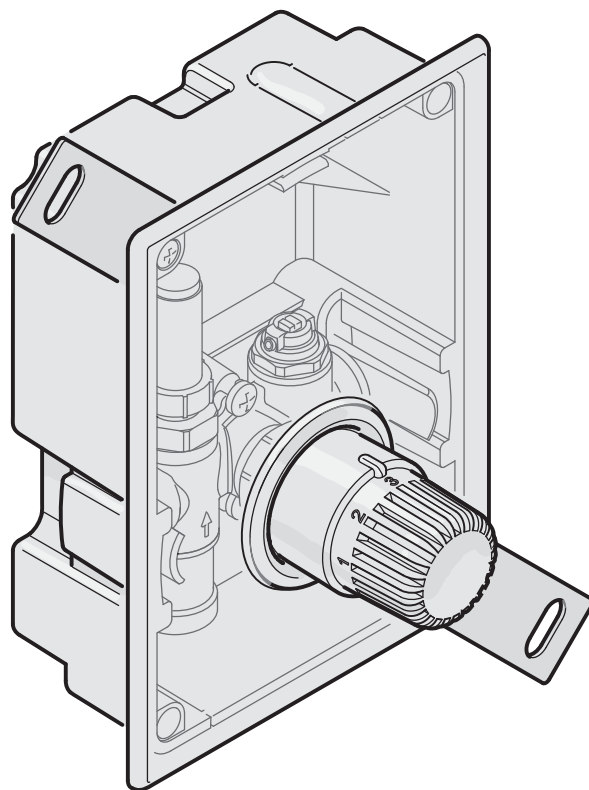
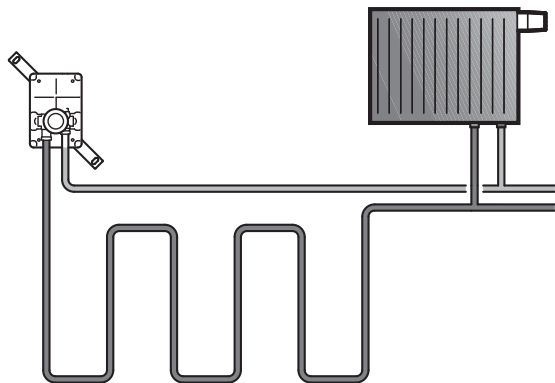
Установка

Встраиваемый корпус вставить в соответствующее углубление в стене и закрепить. Корпус должен слегка выдаваться над штукатуркой, незначительная разница легко ликвидируется при последующем оштукатуривании. Крышка позволяет изменять свое местоположение $\pm 6^\circ$, что позволяет выровнять погрешность угла.

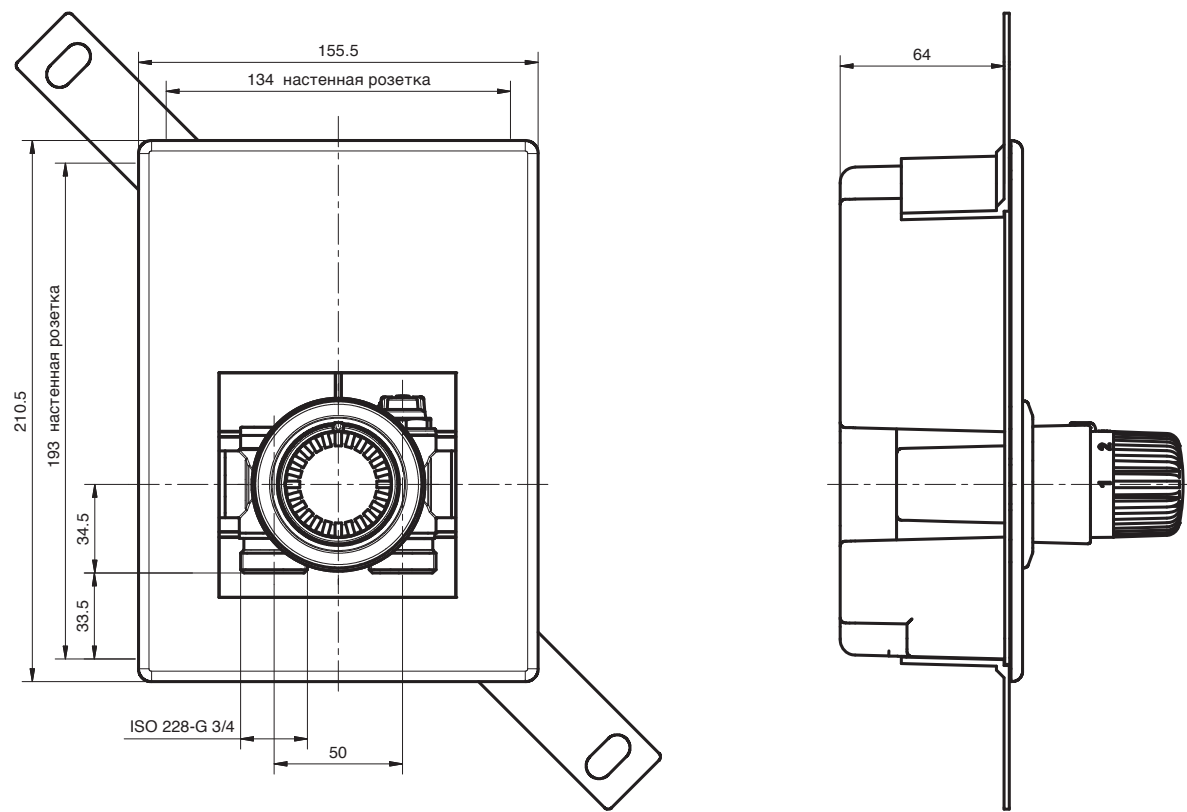
Подключить к трубопроводу с помощью резьбового цангового соединения (обратить внимание на стрелку с указанием направления потока). Убедитесь в том, что в месте цангового подключения нет напряжения, его не должно быть и в ходе эксплуатации – то есть заранее позаботьтесь об эластичных хомутах или соответствующих креплениях для трубопровода. По окончании монтажных работ удалите защитное покрытие, накрутите термостатическую головку и установите декоративную внешнюю панель.

Настройка

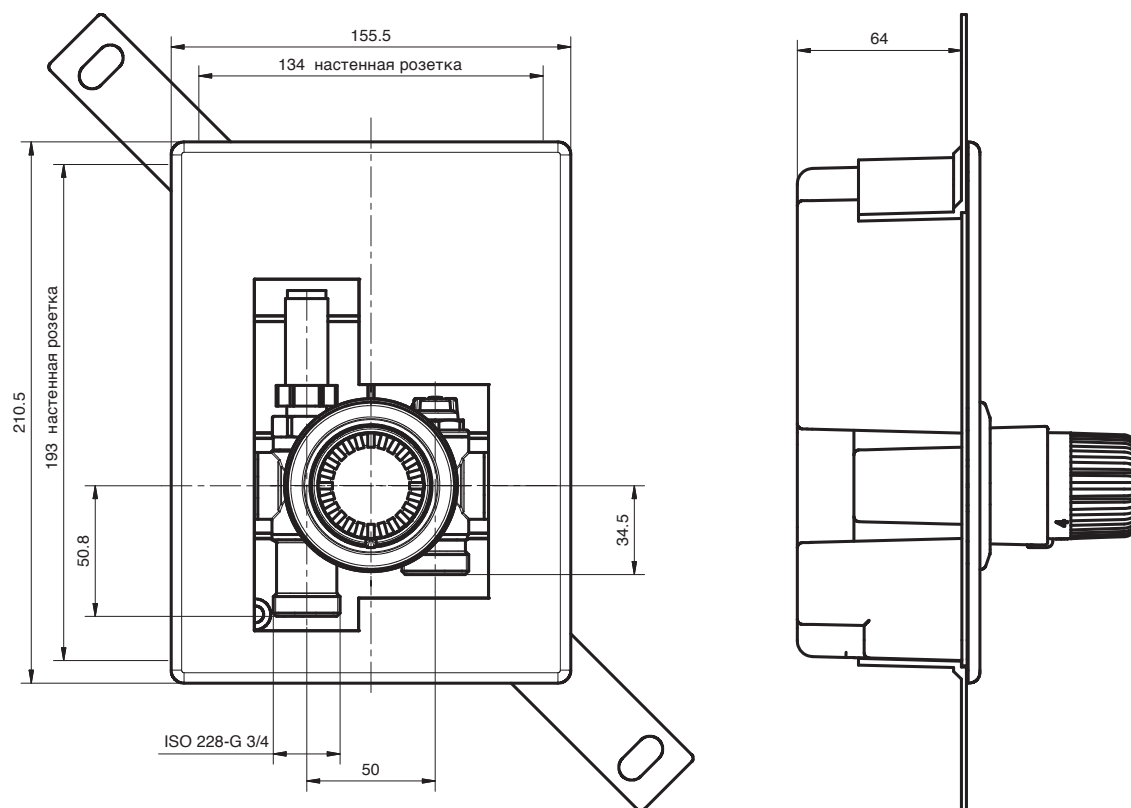
| Настроечная маркировка | 1 | 2 | 3 | 4 |
|---|----|----|----|----|
| примерная температура в обратной линии [°C] | 10 | 20 | 30 | 40 |



ER-RTL, SX11884



ER-RTL SI, SX11868



Потери давления

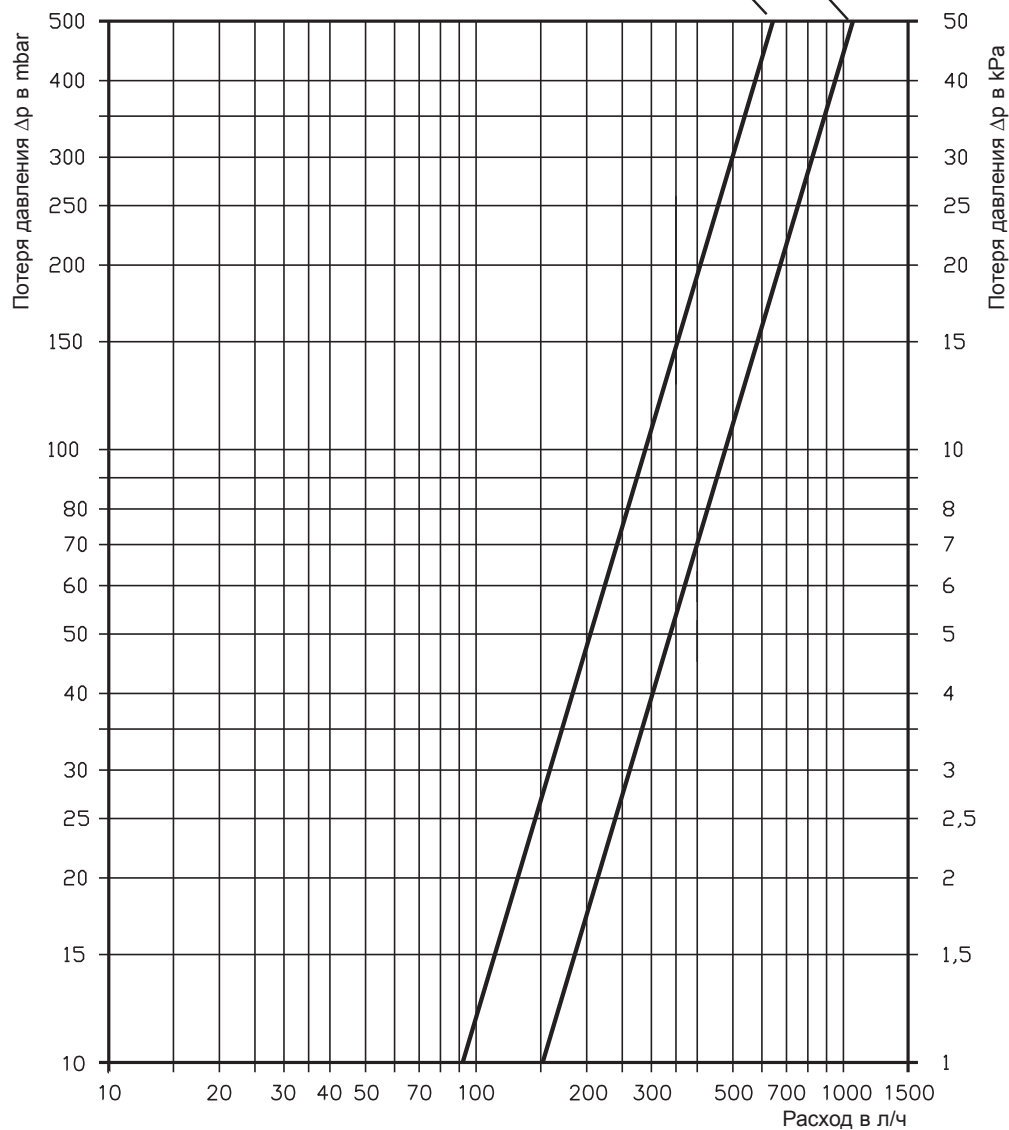
Регулирующие коробки в полностью открытом положении

Комбинированная коробка RTL, SX11878, SX11856
Регулирующая коробка ER-RTL / TH, SX11880, SX11881, SX11887, SX11892
RTL SI, SX11884, SX11868

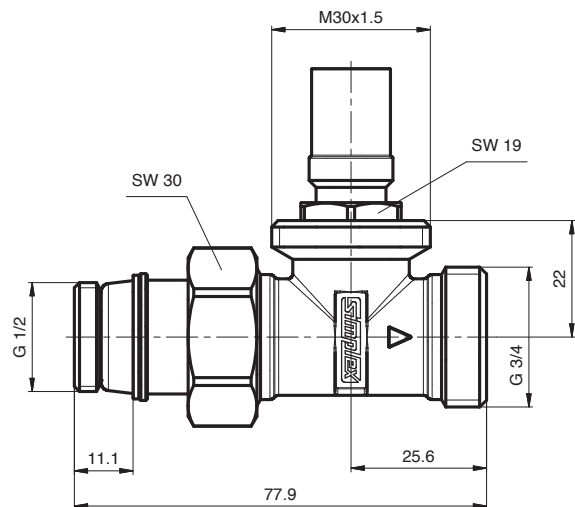
Основание вентиля RTL, SX11888, SX11889

$k_{vs} - \text{в м}^3/\text{ч}, : 1,48$

$k_{vs} - \text{в м}^3/\text{ч}, : 0,9$

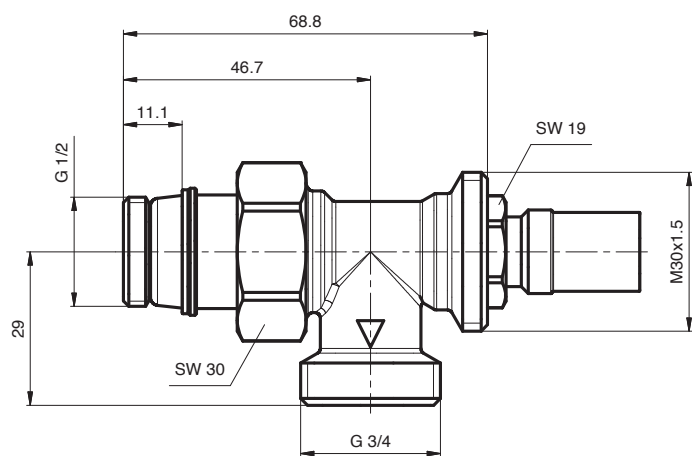


Тип D/HP, SX11888



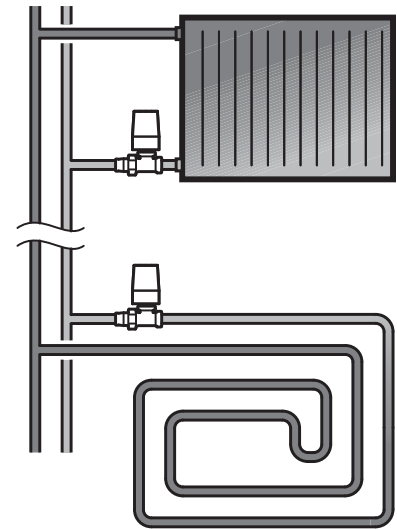
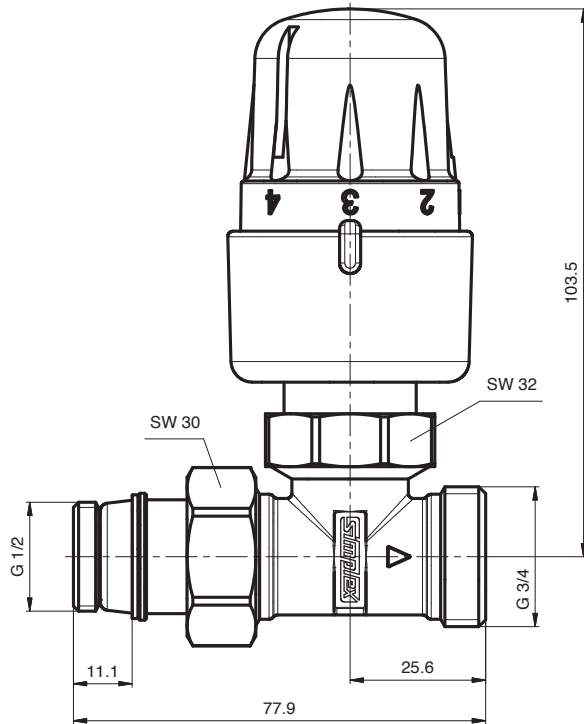
Для регулирования температуры
теплоносителя в обратной линии

Тип E/HP, SX11889

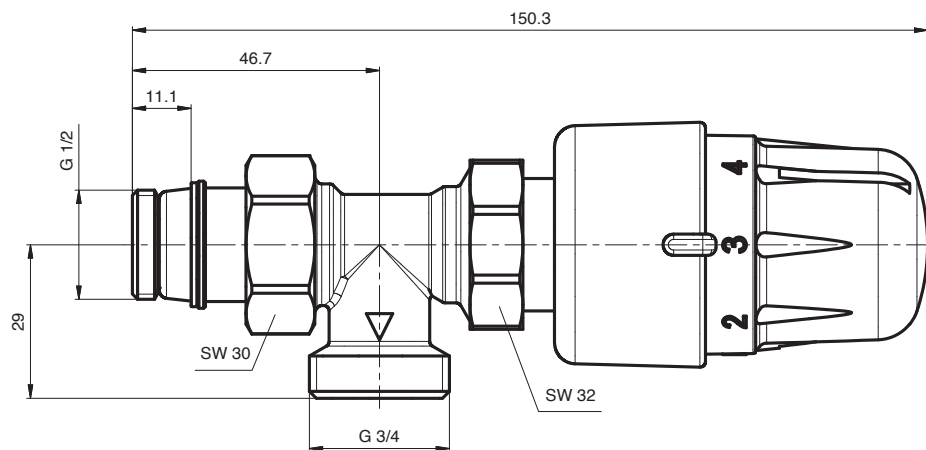


RTL-вентиль в комплекте с термостатической головкой

1/2" HP x 3/4" HP, SX11882



1/2" HP x 3/4" HP, SX11883



Область применения

Применяются в системах радиаторного / напольного отопления
Профиль изготовлен из нержавеющей стали (CrNi 1.У301)
с толщиной стенки 1,5 мм
Максимальное рабочее давление 10 Bar
Максимальная рабочая температура 90 °С
Отводы (от 2 до 12) с наружной резьбой 3/4"
Евроконус, межосевое расстояние 50 мм
Кронштейны из гальванизированной стали
В комплект входят краны Маевского и сливные заглушки

Универсальный

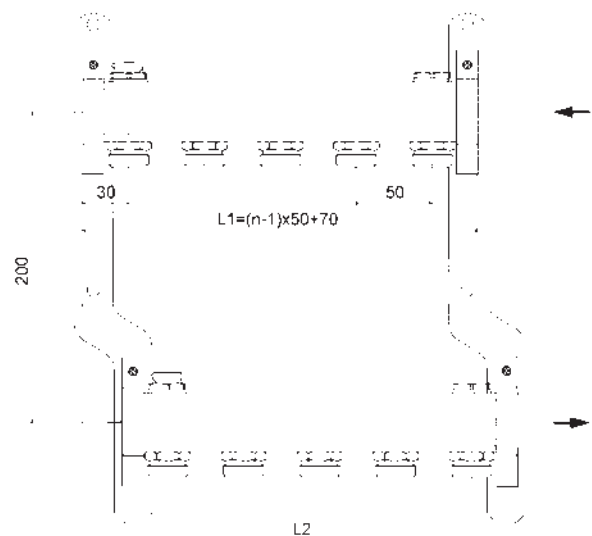
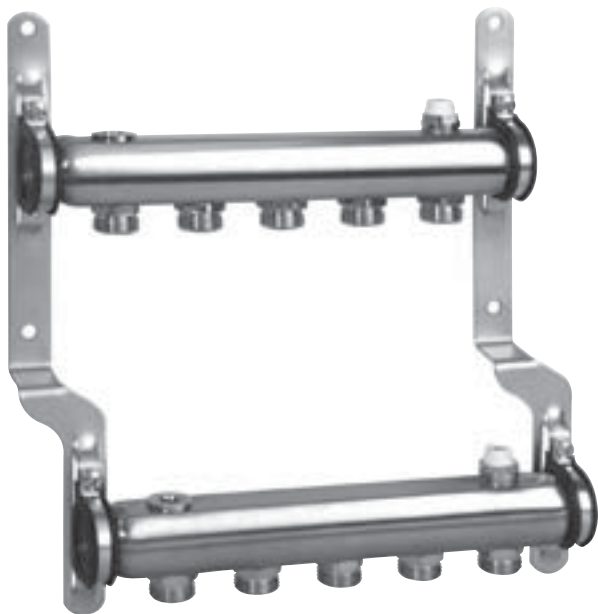
для радиаторного или напольного отопления

Подающая линия:

1" ВР, заглушка 1", Кран Маевского, заглушка для наполнения 1/2", отводы 3/4" НР евроконус

Обратная линия:

1" ВР, заглушка 1", Кран Маевского, заглушка для наполнения 1/2", отводы 3/4" НР евроконус



| Количество отводов | L ₁ , мм | L ₂ , мм | № Артикула |
|--------------------|---------------------|---------------------|------------|
| 2 | 153 | 178 | 179 410 2 |
| 3 | 203 | 228 | 179 410 3 |
| 4 | 253 | 278 | 179 410 4 |
| 5 | 303 | 328 | 179 410 5 |
| 6 | 353 | 378 | 179 410 6 |
| 7 | 403 | 428 | 179 410 7 |
| 8 | 453 | 478 | 179 410 8 |
| 9 | 503 | 528 | 179 410 9 |
| 10 | 553 | 578 | 179 411 0 |
| 11 | 603 | 628 | 179 411 1 |
| 12 | 653 | 678 | 179 411 2 |

Для напольного отопления

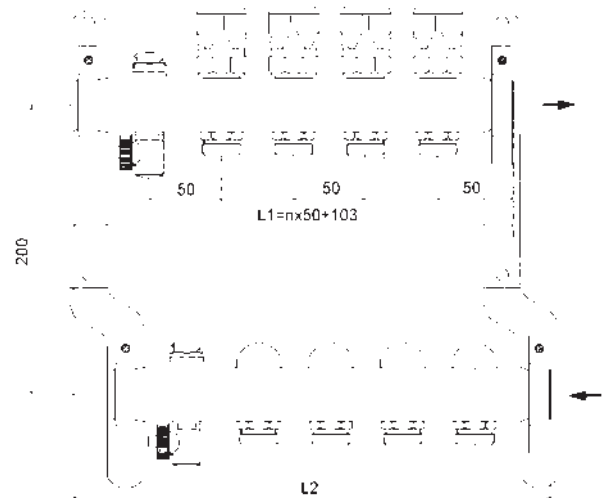
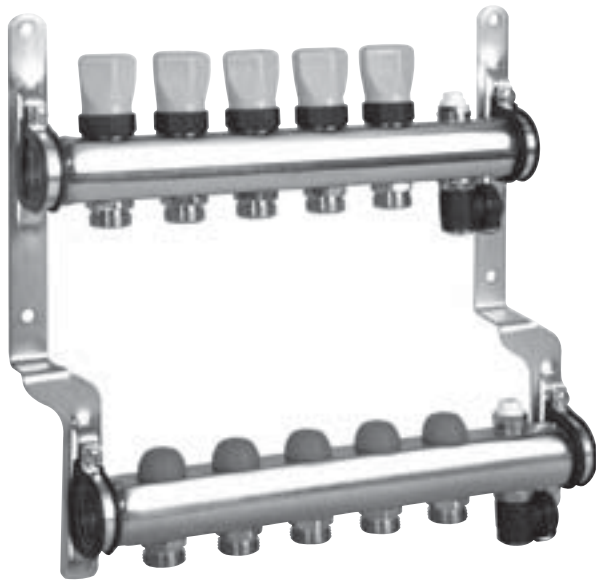
с термостатическими вставками (с возможностью установки термоприводов)
Функция регулировки и перекрытия на обратной линии

Подающая линия:

1" ВР, заглушка 1", Кран Маевского, заглушка для наполнения 1/2", отводы 3/4" НР евроконус, поворотная заглушка с функцией слива и наполнения, термостатические вставки М 30x1,5 с ручными вентилями

Обратная линия:

1" ВР, заглушка 1", Кран Маевского, заглушка для наполнения 1/2", отводы 3/4" НР евроконус, поворотная заглушка с функцией слива и наполнения, функция регулировки и перекрытия



| Количество отводов | L ₁ , мм | L ₂ , мм | № Артикула |
|--------------------|---------------------|---------------------|------------|
| 2 | 203 | 228 | 179 412 2 |
| 3 | 253 | 278 | 179 412 3 |
| 4 | 302 | 328 | 179 412 4 |
| 5 | 353 | 378 | 179 412 5 |
| 6 | 402 | 428 | 179 412 6 |
| 7 | 453 | 478 | 179 412 7 |
| 8 | 502 | 528 | 179 412 8 |
| 9 | 553 | 578 | 179 412 9 |
| 10 | 602 | 628 | 179 413 0 |
| 11 | 653 | 678 | 179 413 1 |
| 12 | 703 | 728 | 179 413 2 |

Для напольного отопления

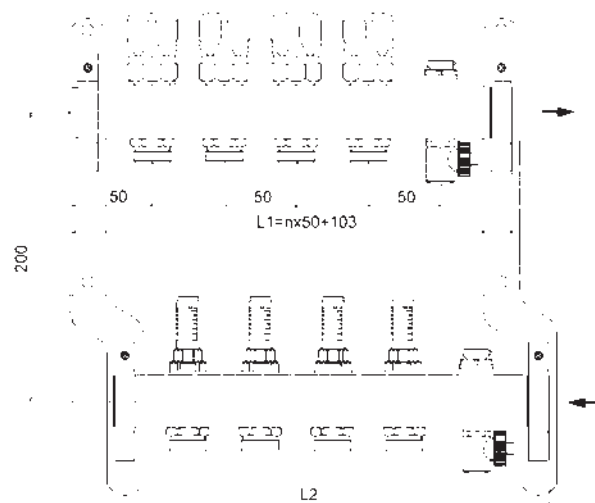
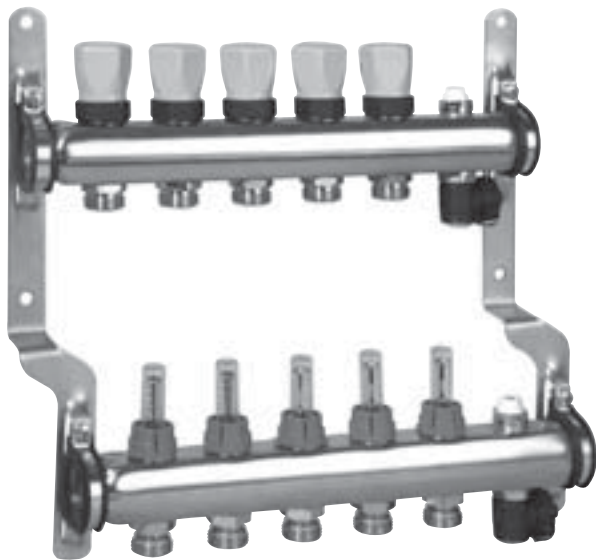
с термостатическими вставками и расходомерами

Подающая линия:

1" ВР, заглушка 1", Кран Маевского, заглушка для наполнения 1/2", отводы 3/4" НР евроконус, поворотная заглушка с функцией слива и наполнения, расходомеры 0-5 л/мин

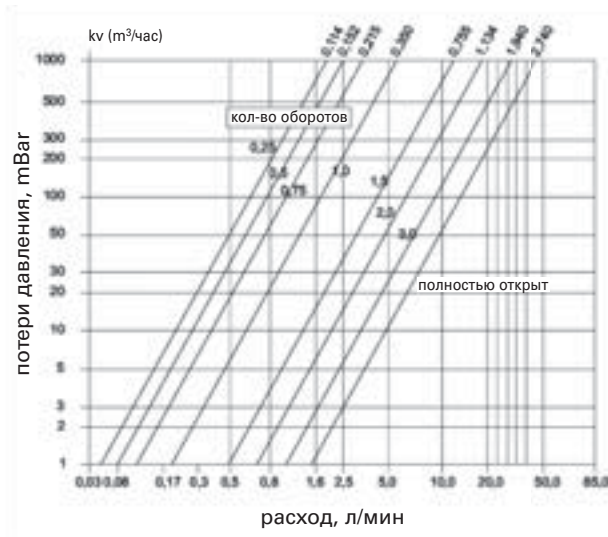
Обратная линия:

1" ВР, заглушка 1", Кран Маевского, заглушка для наполнения 1/2", отводы 3/4" НР евроконус, поворотная заглушка с функцией слива и наполнения, термостатические вставки М 30x1,5 с ручными вентилями

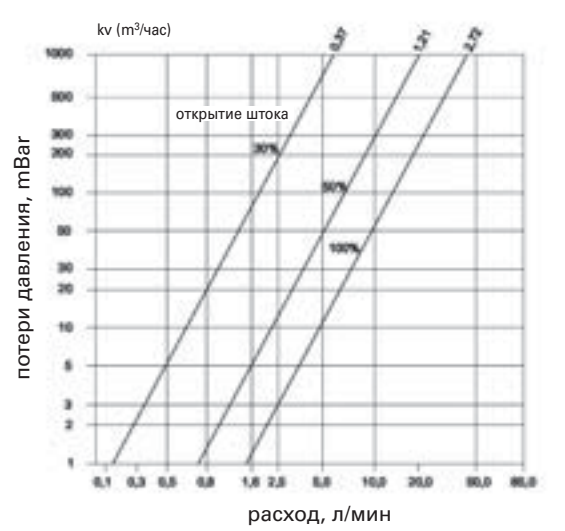


| Количество отводов | L ₁ , мм | L ₂ , мм | № Артикула |
|--------------------|---------------------|---------------------|------------|
| 2 | 203 | 228 | 179 412 2 |
| 3 | 253 | 278 | 179 412 3 |
| 4 | 302 | 328 | 179 412 4 |
| 5 | 353 | 378 | 179 412 5 |
| 6 | 402 | 428 | 179 412 6 |
| 7 | 453 | 478 | 179 412 7 |
| 8 | 502 | 528 | 179 412 8 |
| 9 | 553 | 578 | 179 412 9 |
| 10 | 602 | 628 | 179 413 0 |
| 11 | 653 | 678 | 179 413 1 |
| 12 | 703 | 728 | 179 413 2 |

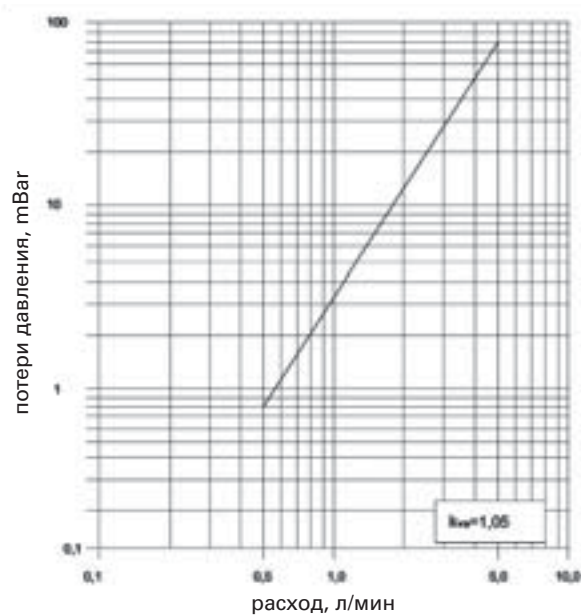
Напорная диаграмма регулирующего вентиля



Напорная диаграмма термостатической вставки



Напорная диаграмма расходомера



Blank lined area for notes, consisting of 30 horizontal lines.



Центральный Федеральный Округ

109129 • Москва • ул. 8-я Текстильщиков • д. 11 • кор. 2 • подъезд 7
Тел./факс: +7 (495) 727-20-26 • E-mail: moscow@meibes.ru

Северо-Западный Федеральный Округ

192019 • Санкт-Петербург • ул. Мельничная • д. 10 • лит. «Ю»
Тел./факс: +7 (812) 702-31-77 / 702-31-48 • E-mail: neva@meibes.ru

Южный Федеральный Округ

350000 • Краснодар • ул. Кирова • д. 141 • офис 411
Тел./факс: +7 (861) 210-45-70 • E-mail: south@meibes.ru

Приволжский Федеральный Округ

420054 • г. Казань • ул. Техническая • д. 120
Тел./факс: +7 (843) 278-40-05 • E-mail: kazan@meibes.ru

Уральский Федеральный Округ

620100 • г. Екатеринбург • ул. Сибирский тракт • д. 12 • стр. 19/2 • офис 302
Тел.: +7 (343) 379-48-95 • E-mail: ural@meibes.ru

Сибирский Федеральный Округ

630001 • г. Новосибирск • ул. Сухарная • д. 35 • корп. 3 • офис 192
Тел.: +7 (383) 335-71-09 • E-mail: siberia@meibes.ru

www.meibes.ru

meibes
Техника быстрого монтажа

Ваш региональный представитель: