

КОНДИЦИОНИРОВАНИЕ ЖИЛОГО КОМПЛЕКСА
'БЛИЖНЯЯ ДАЧА'

ТЕХНИЧЕСКИЕ РЕШЕНИЯ



Жилой квартал «Ближняя дача»

На Кутузовском проспекте, недалеко от Поклонной горы, возведен элитный жилой квартал "Ближняя дача". Создан не просто жилой комплекс, а элитарный клуб и целый район класса "де-люкс" в рамках одного проекта, состоящего из 7-ми автономных малоквартирных домов на участке площадью 4 га, где на каждый дом отводится по 0,5 га земли. На территории будут расположены два 15-этажных здания, которые являются долей заказчика Управление делами Президента РФ.

Проектов, сопоставимых по уровню и масштабам в России до сих пор не было. Месторасположение комплекса — микрорайон Волынское, находящийся сразу же за Поклонной горой, в 15-ти минутах езды от Кремля, территория, традиционно считающаяся вотчиной высших эшелонов власти. Отсюда и происходит название комплекса - ведь именно здесь находилась "ближняя" дача Иосифа Сталина.



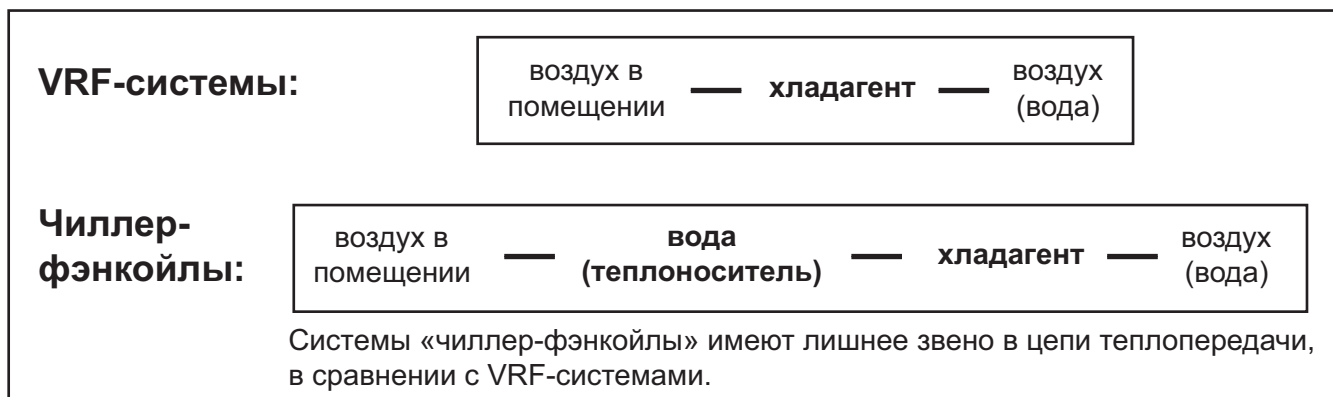
Требования к системе кондиционирования

Согласно техническому заданию, сформулированному заказчиком, к системе кондиционирования предъявляются следующие требования:

- 1) энергоэффективность: суммарная электрическая мощность климатического оборудования не должна превышать определенного значения;
- 2) установка узлов и агрегатов системы на крыше зданий – монтаж приборов на фасадах исключен;
- 3) поэтапный ввод в эксплуатацию по мере выполнения чистовой отделки жилых помещений;
- 4) построение единой системы диспетчеризации климатического оборудования для всего комплекса зданий;
- 5) дифференцированный учет электропотребления в рамках центральной системы.

Энергоэффективность

Наилучшим показателем энергоэффективности среди центральных решений на сегодняшний день обладают мультизональные системы прямого расширения - так называемые, VRF-системы. Их принципиальным отличием от систем «чиллер-фэнкойлы» является отсутствие промежуточного контура теплоносителя, а, значит, и потерь на промежуточных теплообменниках. Только VRF-системы позволяют вписаться в существующее на объекте ограничение по установочной мощности климатического оборудования.



Установка агрегатов на крыше зданий

Современные VRF-системы, использующие хладагент R410A, характеризуются значительной протяженностью фреоновых проводов (300-400м) и позволяют разместить наружные агрегаты вне зоны видимости на кровле зданий. При этом важный вопрос, который решали проектировщики – выбор производительности наружных блоков. Если установить приборы повышенной мощности, например, с холодопроизводительностью до 140кВт, то стоимость одного кВт окажется меньше. Кроме того, удастся получить ощутимый выигрыш в стоимости расходных материалов и продолжительности монтажных работ. Но, объединив большое количество квартир общим гидравлическим контуром, ухудшится «непотопляемость» системы кондиционирования жилого комплекса. В случае аварии в магистрали хладагента в одной из квартир, придется временно отключить кондиционеры у многих соседей. Поэтому для уменьшения неудобств, при авариях или при профилактических отключениях, выбраны наружные блоки оптимальной мощности из расчета 1 блок на 1 этаж, то есть 4 квартиры. При этом предполагается, что в каждой из квартир в зависимости от площади будет от 3 до 5 внутренних блоков.



Поэтапный ввод в эксплуатацию

Задача организации поэтапного ввода в эксплуатацию системы, а именно, постепенного подключения внутренних блоков, на данном объекте является чрезвычайно важной. Выполнение чистовой отделки помещений и заселение квартир, скорее всего, растянется на несколько лет, поэтому очень важно обеспечить уже первых жильцов работоспособной системой кондиционирования. Это требование стало второй причиной невозможности применения чиллера на объекте, поскольку для его функционирования требуется набрать, как минимум, 50% смонтированных фэнкойлов. В мультизональных системах вопрос минимальной установочной мощности не стоит столь остро. Именно поэтому разработчики мультизональных систем Сити Мульти не заложили в алгоритмы управления принудительную блокировку работы системы при несоответствии минимальной установочной мощности внутренних блоков, в то время как максимальное ограничение установочной мощности является строгим и не может быть превышено. Нижнее ограничение установочной мощности обусловлено минимальным расходом хладагента (его скоростью) на магистральных участках для обеспечения нормального возврата масла и сбора хладагента из системы фреоновых проводов в специально предусмотренных технологических режимах. Решение о возможности эксплуатации системы в случае установки менее 50% мощности внутренних приборов принималось исходя из следующих соображений. Во-первых, оптимальный выбор производительности наружных блоков гарантирует суммарную производительность внутренних блоков в первое время не менее 20%, если быстрее всего закончена отделка квартиры минимальной площади на этаже. Во-вторых, если на каком-то этаже предполагается продолжительная эксплуатация системы в таком состоянии, то будут временно установлены электрически управляемые шунтирующие элементы – блоки электронных расширительных клапанов – в других квартирах, не готовых еще для подключения внутренних блоков к общему контуру. Эти блоки будут задействованы только в технологических режимах сбора хладагента и масла.

Нужно подчеркнуть, что сказанное выше относится именно к установочной мощности внутренних блоков – то есть блоки должны быть подключены в гидравлический контур, но включать их при этом совершенно необязательно. Пользователям не следует беспокоиться о том, будет ли нормально работать система, если включить только один внутренний блок минимальной производительности. Наружные блоки Сити Мульти имеют широкий диапазон почти плавного регулирования производительности – от 5 до 107% относительно номинального значения. Это достигается инверторным регулированием частоты вращения приводного электродвигателя компрессора от 20 до 105 оборотов в секунду, а также секционной конструкцией теплообменника наружного блока.



Магистральные участки фреоновых проводов в вертикальных шахтах.

Поэтапный ввод в эксплуатацию

Каким же образом будет происходить поэтапный ввод системы в эксплуатацию? К моменту сдачи дома подрядная организация смонтировала наружные блоки и магистрали хладагента, доведя их до входа в квартиры. Концы жидкостной и газовой труб перекрыты с помощью шаровых запорных вентилях. Кроме того, в каждой квартире установлена распаечная коробка, в которую подведена единая сигнальная линия от наружного блока. Далее в процессе отделки помещений производится монтаж внутренних блоков и подключение магистралей хладагента к запорным вентилям. Со стороны внутренних блоков относительно запорных вентилях в газовую и жидкостную магистрали впаиваются клапаны Шредера. Сигнальная линия доводится до распаечной коробки и пока не подключается. Собственно пуско-наладочные работы по подключению новой квартиры к системе сводятся к следующему:

- 1) вакуумирование (удаление воздуха и осушение) и опрессовка (проверка герметичности и прочности) фреоновых проводов в квартире через клапаны Шредера;
- 2) заправка дополнительного количества хладагента, исходя из длин и диаметров фреоновых проводов в данной квартире;
- 3) далее потребуются на несколько минут выключить питание наружного блока для подключения сигнальной линии внутренних блоков в распаечной коробке;
- 4) после этого включается питание наружного блока и открываются запорные вентилях в квартире.

Два первых этапа могут продлиться 1-2 дня, но при этом функционирование существующей части системы не нарушается. Как видно процесс очень прост и не причинит беспокойства существующим пользователям. Скорее всего, они вообще не заметят кратковременное отключение питания системы. Очень важно, что мультизональным системам прямого расширения Сити Мульти не требуется регулировка и настройка в процессе поэтапного ввода. Алгоритмы управления на основе принципов нечеткой логики (fuzzy logic), заложенные в наружные и внутренние приборы, позволяют системе автоматически подстроиться под новую конфигурацию. В отличие, от VRF-систем при подключении дополнительных фэнкойлов к чиллеру потребовалась бы многократная балансировка контура теплоносителя, известная значительной трудоемкостью.



Система диспетчеризации

Следующей важной задачей стало построение системы диспетчеризации климатического оборудования. Поскольку в техническом задании отсутствовало требование интеграции кондиционеров в единую систему управления жилым комплексом, то в проекте был предусмотрен программно-аппаратный комплекс производства Мицубиси Электрик. Он состоит из следующих компонентов.

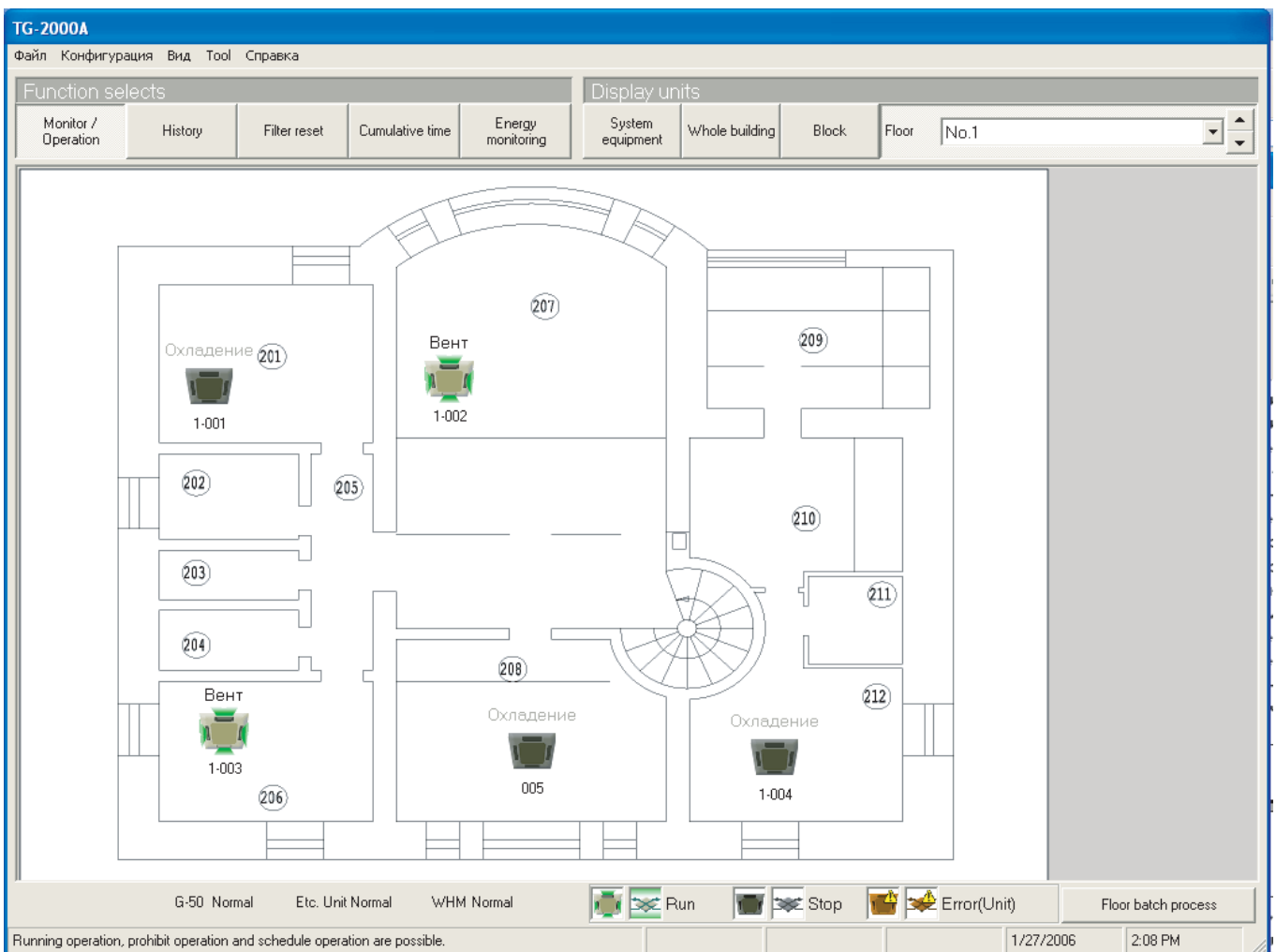
1) Универсальный центральный контроллер GB-50A из расчета один прибор на каждые 50 внутренних блоков. Его универсальность заключается в том, что он предназначен для выполнения всех основных задач диспетчеризации: центральное управление и контроль, дифференцированный учет электропотребления, ограничение пиковой мощности системы, подключение к сетям ВАСnet и многие другие. Для заказчика эта особенность прибора привлекательна тем, что если в процессе эксплуатации понадобится расширение возможностей системы диспетчеризации, то для этого не потребуется ни аппаратная, ни программная модернизация прибора. Каждый контроллер GB-50A уже имеет все возможные программные модули, и они активируются при необходимости реализации той или иной функции с помощью специального кода. Полный список встроенных программных моделей приведен в таблице 1. Для связи с компьютером и масштабирования системы управления контроллер оснащен интерфейсом Ethernet. Обмен данными между компонентами системы осуществляется в формате XML.

Таблица 1. Встроенные программные модули GB-50A

1	Web-сервер	Необходим при соединении с компьютером. Управление осуществляется через Internet Explorer или через специальную программу TG-2000A.
2	Расширенный таймер	График текущего дня, еженедельный график, а также до 50 дней за два года со специальным расписанием могут быть заданы через Internet Explorer или через специальную программу TG-2000A.
3	Персональное web-управление	Для каждого пользователя (например, для каждого помещения) может быть задан отдельный «вход» для управления блоками только этого помещения.
4	Учет электропотребления	Раздельный учет потребления электроэнергии по каждому внутреннему блоку или их объединению. Потребуется установка счетчиков электроэнергии. Результат - кВт*час и стоимость электроэнергии в любой валюте.
5	Ограничение пиков	Функция для ограничения средней получасовой мощности, потребляемой системой кондиционирования
6	Извещение о неисправности	При возникновении неисправности система автоматически отправляет сообщение по электронной почте с кодом неисправности, адресом неисправного прибора и временем ее возникновения. При устранении неисправности направляется уведомление об этом.
7	Диагностика	G-50A собирает информацию о рабочих параметрах системы и передает ее в специальную программу Maintenance Tool (поставляется Мицубиси Электрик). Диагностический компьютер должен быть подключен в данную сеть (локально или удаленно)
8	Диагностика по электронной почте	Функция аналогична 7, но обмен данными идет по электронной почте из сообщений безопасности сети предприятия, в которую подключен прибор G-50A.
9	Управление и контроль произвольными объектами	К контроллеру G-50A подключается внешний программируемый контроллер со специальной программой (производство Мицубиси Электрик), который выдает сигнал «ВКЛ/ВЫКЛ», а также принимает сигнал от объекта «Исправен/Неисправен».
10	Шлюз ВАСnet	Прибор совместно с компьютером может использоваться для подключения к сети ВАСnet, на компьютер в этом случае устанавливается специальное программное обеспечение, поставляемое Мицубиси Электрик

Система диспетчеризации

2) Программное обеспечение TG-2000A визуализирует контроль и управление. Программа позволяет располагать пиктограммы внутренних блоков на поэтажных планах, хранить информацию о электропотреблении, настраивать универсальные контроллеры GB-50A для выполнения специальных функций, например, для ограничения пиковой мощности, организации дежурного обогрева или настройки параметров режима энергосбережения. Работа программы основана на взаимодействии с системой управления базами данных (СУБД) MS SQL. Вся информация о настройках программы, о состоянии кондиционеров, а также данные о электропотреблении хранятся в базе данных. Это позволяет обеспечить высокую скорость доступа к информации и надежность ее хранения. TG-2000A позволяет подключить до 40 универсальных контроллеров GB-50A, то есть обеспечивает взаимодействие с 2000 внутренних блоков. Причем это могут быть не только внутренние блоки мультizonальной системы Сити Мульти, но и современные кондиционеры бытовой и полупромышленной серий, а также приточно-вытяжные установки Мицубиси Электрик.



Процесс проектирования системы управления начали с определения необходимого количества контроллеров GB-50A. Для этого, принимая во внимание максимально возможное количество внутренних блоков, фиксированное для любой квартиры, сформировали объединения наружных блоков с суммарным количеством внутренних не более 50. К каждому такому объединению подключается GB-50A. В результате расчета получилось, что в зависимости от этажности на каждое здание жилого комплекса потребуется 3-4 универсальных контроллера. Все контроллеры, а также компьютер диспетчера связываются локальной сетью Ethernet. Для взаимодействия контроллеров GB-50A с программой диспетчеризации TG-2000A следует активировать в них, как минимум, программный модуль «web-управление».

Раздельный учет электропотребления

Раздельный учет электропотребления в рамках центральной системы является очень важной задачей. При этом учет электропотребления внутренних блоков не вызывает сложностей – их цепь запитана через вводной автоматический выключатель квартиры и соответствующие затраты фиксируются поквартирным счетчиком. Сложнее разделить мощность наружного агрегата общего для нескольких квартир. Можно предложить следующие простые варианты решения этой задачи:

- 1) разделить затраченную энергию пропорционально площади квартир;
- 2) поквартирно учитывать продолжительность работы внутренних блоков.

К сожалению, простые решения не обеспечивают справедливого деления затрат и, скорее всего, не найдут понимания у пользователей. Как же реализовать справедливый учет? Единственный параметр, который можно взять за основу расчета - это расход хладагента через внутренние блоки. Для этого в универсальном контроллере предусмотрен программный модуль «учет электропотребления». После его активации контроллер GB-50A начинает передавать в программу диспетчеризации данные о загрузке наружного агрегата тем или иным внутренним блоком.

Этот параметр вычисляется контроллером, исходя из степени открытия расширительного клапана внутреннего блока. На этом задачу деления расходов на эксплуатацию наружного агрегата можно считать решенной, если службу эксплуатации устраивает ручной ввод данных о электроэнергии, потребленной наружным блоком за расчетный период.

Block name	PD parameter(Outdoor unit)	PD parameter(Indoor unit)	Charge ratio(Outdoor unit) [%]	Charge ratio(Indoor unit) [%]
Квартира21	38384.00	0.00	5.8770	0.2600
Квартира22	38419.00	38565.00	41.6950	26.2236
Квартира23	38357.00	38353.00	25.4400	15.2690
Квартира24	38447.00	38356.00	26.9880	58.2474

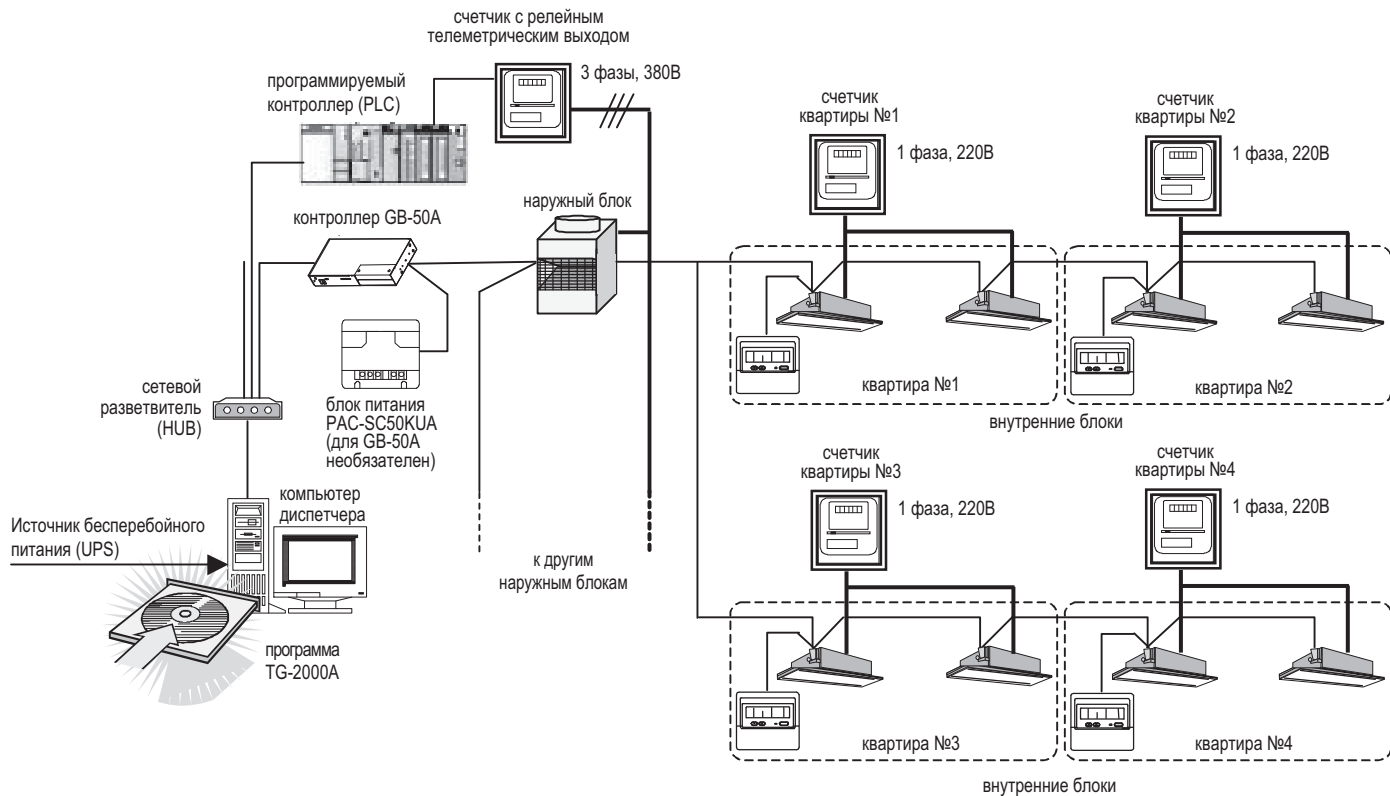
Если же требуется полностью автоматизированный учет вплоть до печати квитанций на оплату, то следует усложнить систему. Необходимо дополнительно организовать канал сбора данных со счетчиков электроэнергии и подключить его к компьютеру диспетчера. Мицубиси Электрик предлагает законченный вариант на базе свободно программируемого контроллера (PLC) MELSEC серии «Q», который по силам реализовать любой климатической компании. Спецификация контроллера приведена в таблице 1. К входным модулям PLC может быть подключено до 32 счетчиков, имеющих релейный телеметрический выход. Количество счетчиков соответствует числу контроллеров GB-50A и включаются они в цепь питания наружных блоков, объединенных данным контроллером. Согласно спецификации входного модуля QX40 используется дополнительный источник питания напряжением 24В постоянного тока. Специально разработанное программное обеспечение контроллера PAC-YG11CDA. Осуществляет подсчет импульсов от счетчиков и передачу данных в программу диспетчеризации TG-2000A через модуль Ethernet QJ71E71-100.

Таблица 2. Спецификация контроллера

Аппаратные средства (Mitsubishi Electric)			
Наименование	Модель	Кол-во	Примечание
Процессорный модуль	Q02CPU	1	
Базовый блок	Q33B	1	
Блок питания	Q61P-A2	1	
Блок входных сигналов	QX40	1	* 24В пост. тока/4мА общий плюс; можно подключить 2 блока * требуется внешний источник питания (24В пост. тока)
Ethernet-модуль	QJ71E71-100	1	* используются 10Mbps LAN
Программное обеспечение (Mitsubishi Electric)			
	PAC-YG11CDA	1	

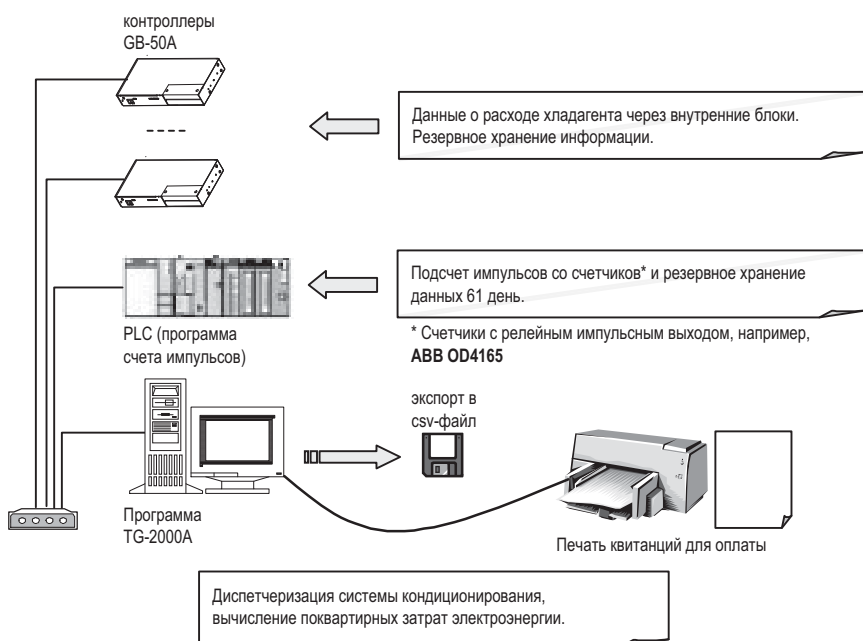
Жилой квартал «Ближняя дача»: система кондиционирования воздуха

Схема системы раздельного учета электропотребления (программно-аппаратные средства Мицубиси Электрик)



Нужно отметить важную особенность представленной схемы учета: компьютер диспетчера используется только для визуализации управления, выполнения финальных расчетов и хранения информации об электропотреблении за прошлые месяцы. Оперативная информация о коэффициентах загрузки наружного блока и данные со счетчиков обрабатываются и буферизируются по каналам, не зависящим от стабильности операционной системы Windows. 61 день соответствующие данные будут автономно собираться контроллерами (GB-50A и PLC) системы учета электропотребления в случае неисправности компьютера диспетчера.

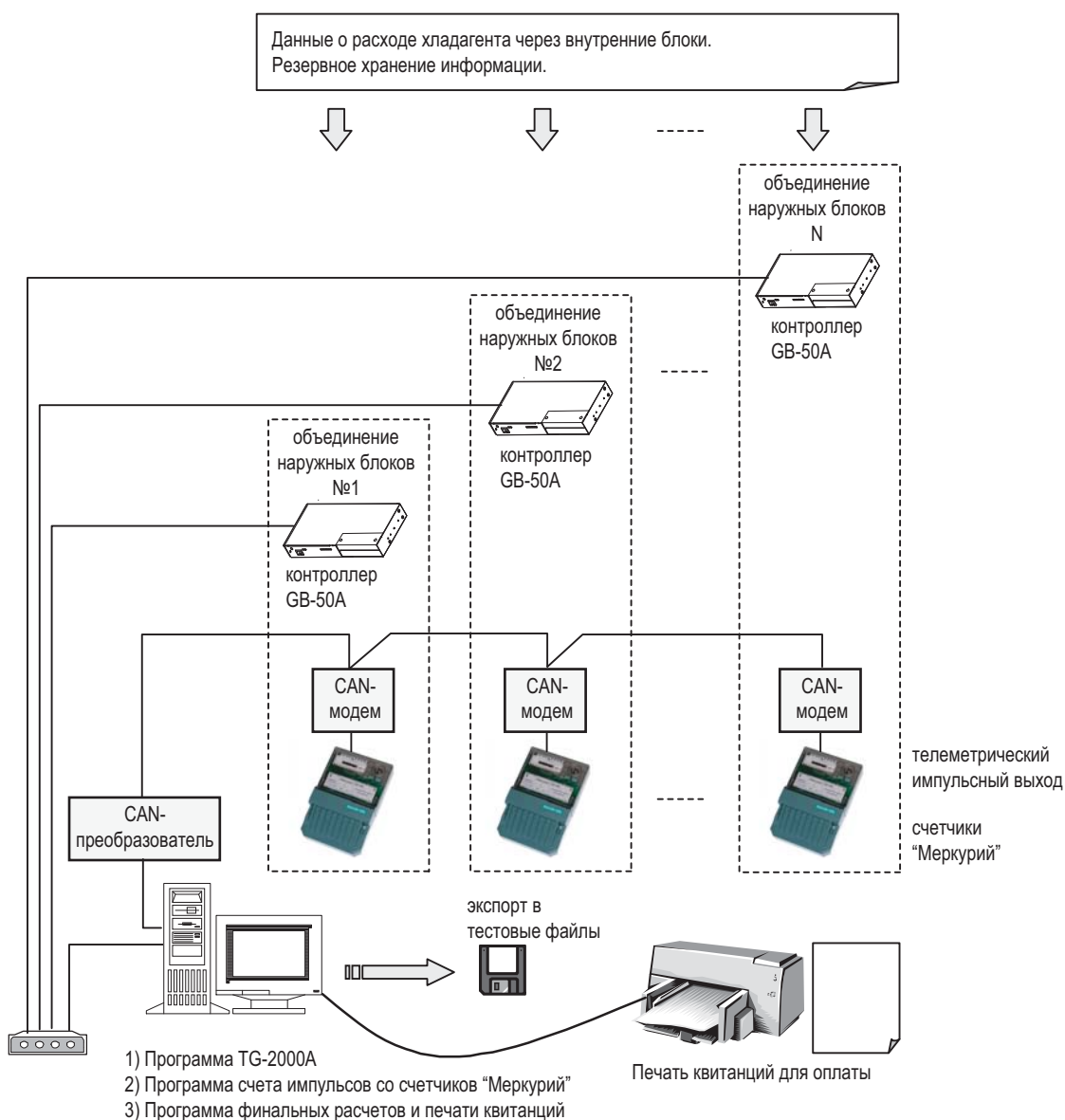
Структура системы учета на основе PLC и счетчиков с релейным импульсным выходом



Жилой квартал «Ближняя дача»: система кондиционирования воздуха

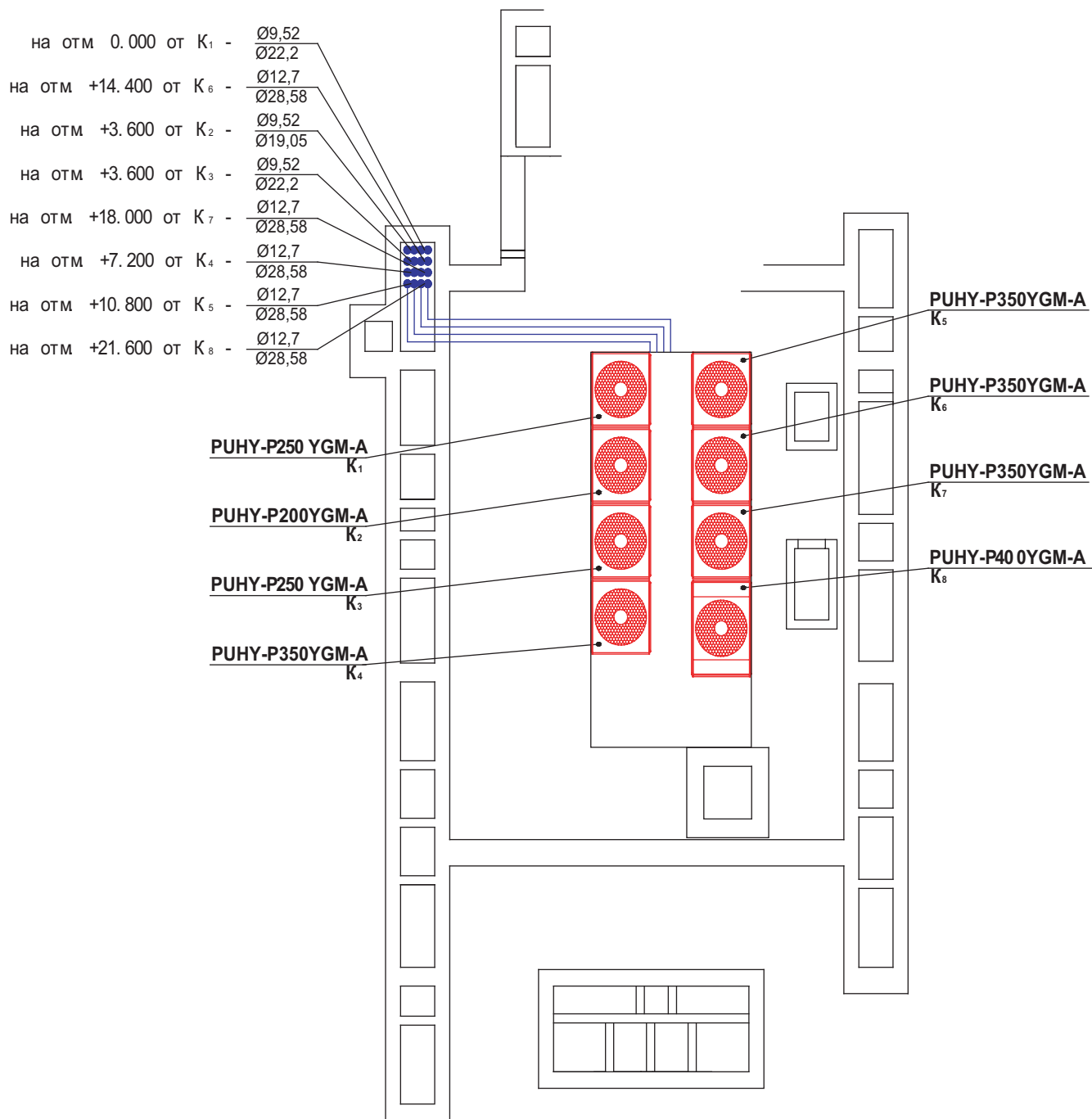
К сожалению, схему Мицубиси Элетрик в полном варианте на данном объекте применить не удалось по причине невозможности установки счетчиков с релейным телеметрическим выходом. Вместо них использовали счетчики «Меркурий 230АМ» с импульсным выходом «открытый коллектор», рассчитанным на номинальное напряжение 12В постоянного тока. Теоретически существовала возможность замены входного модуля PLC на аналог, работающий с такими выходными цепями – QX70. Но этой возможностью не удалось воспользоваться, поскольку для подтверждения работоспособности требовалась полномасштабная проверка системы на заводе изготовителе. Решено было применить комбинированное решение: канал информации о загрузке наружного агрегата внутренними блоками организовать на базе контроллеров GB-50A, а сбор показаний счетчиков осуществлять предусмотренными для них сетевыми решениями.

Схема системы раздельного учета электропотребления (программно-аппаратные средства Мицубиси Элетрик и «Меркурий»)



Получилась следующая система дифференцированного учета электропотребления. Контроллеры GB-50A передают в программу TG-2000A данные о расходе хладагента внутренними блоками каждой квартиры. Программа поквартирно вычисляет коэффициенты использования наружного агрегата. Сумма коэффициентов для всех квартир в пределах зоны охвата одного контроллера GB-50A (или всех контроллеров) равна 1, то есть 100%. Программа сохраняет таблицу «номер квартиры – коэффициент использования наружного блока» в текстовом файле csv-формата (данные разделенные запятыми). Импульсный выход каждого счетчика подключается к преобразователю CAN-интерфейса для объединения счетчиков в сеть и передачи данных в диспетчерскую, расположенную в одном из зданий жилого комплекса. Компьютер диспетчера оснащен CAN-преобразователем, а также специализированным программным обеспечением, которое поддерживает обмен данными со счетчиками и сохраняет данные в текстовом формате. В результате, в конце отчетного периода на компьютере диспетчера появляются два текстовых файла: один - с коэффициентами загрузки наружного блока, второй – с показаниями счетчиков. Специально для этого проекта была написана небольшая программа, которая объединяет данные из двух файлов и производит форматированный вывод информации – печать квитанций на оплату.

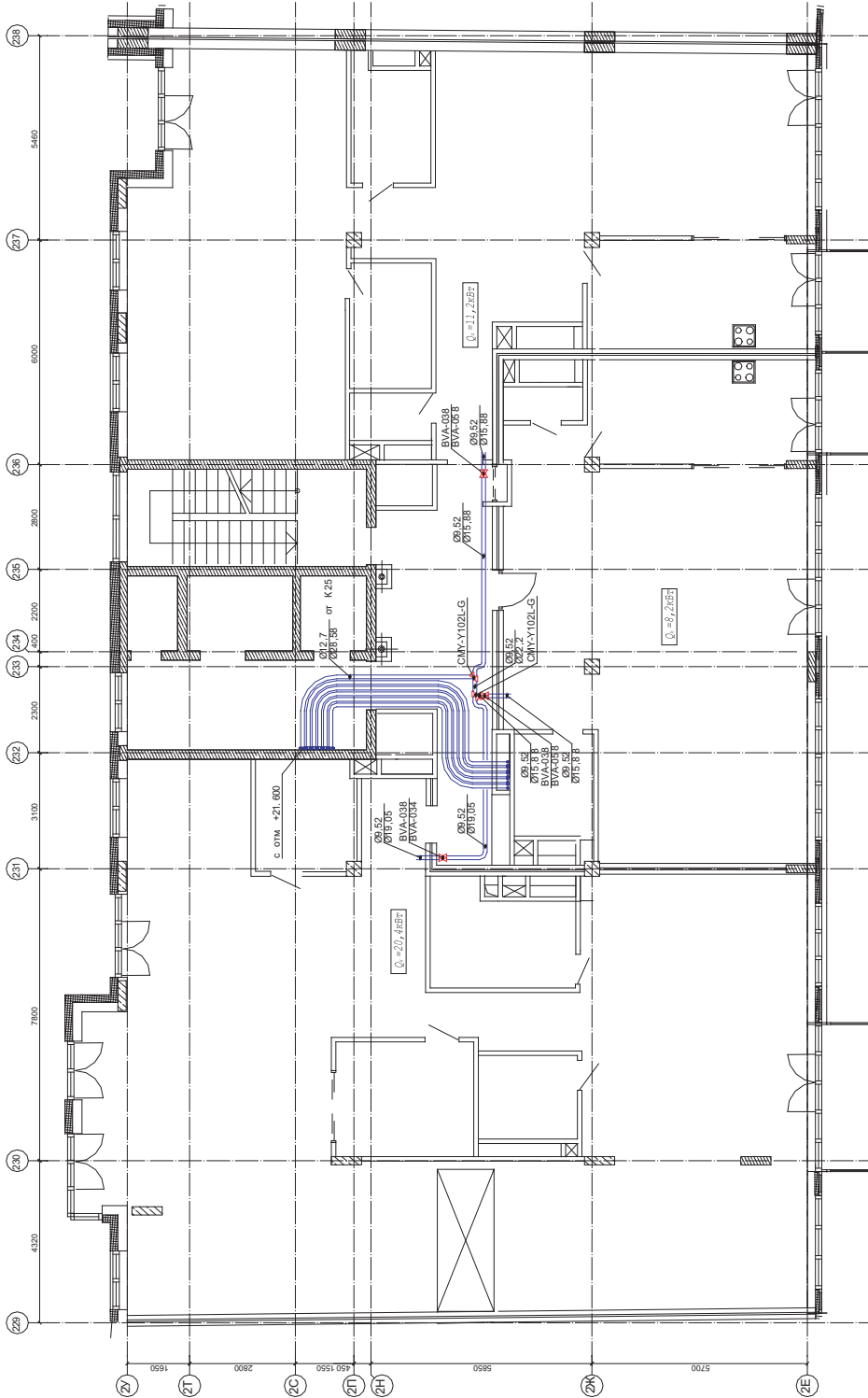
Фрагмент кровли



Жилой квартал «Ближняя дача»: система кондиционирования воздуха

План

План 6-го этажа.



Условные обозначения:

- - фреоновая магистраль, медные трубы ($\frac{1}{2}$ дюйма)
- - медная запорная арматура
- - комплект разветвителей

Примечания:

1. Месторасположение запорной арматуры уточняется по месту.
2. Сигнальный кабель прокладывается совместно с фреоновыми магистралями (на планах не указан).
3. На планах указаны проектные мощности холодопроизводительности.

Заказчик: ЗАО "Шрабег"
Договор № Slar17 от 01.06.2005

Строительство жилого дома с нежилыми помещениями и подземной автостоянкой по адресу: г. Москва, ул. Старовольнская, вл. 11

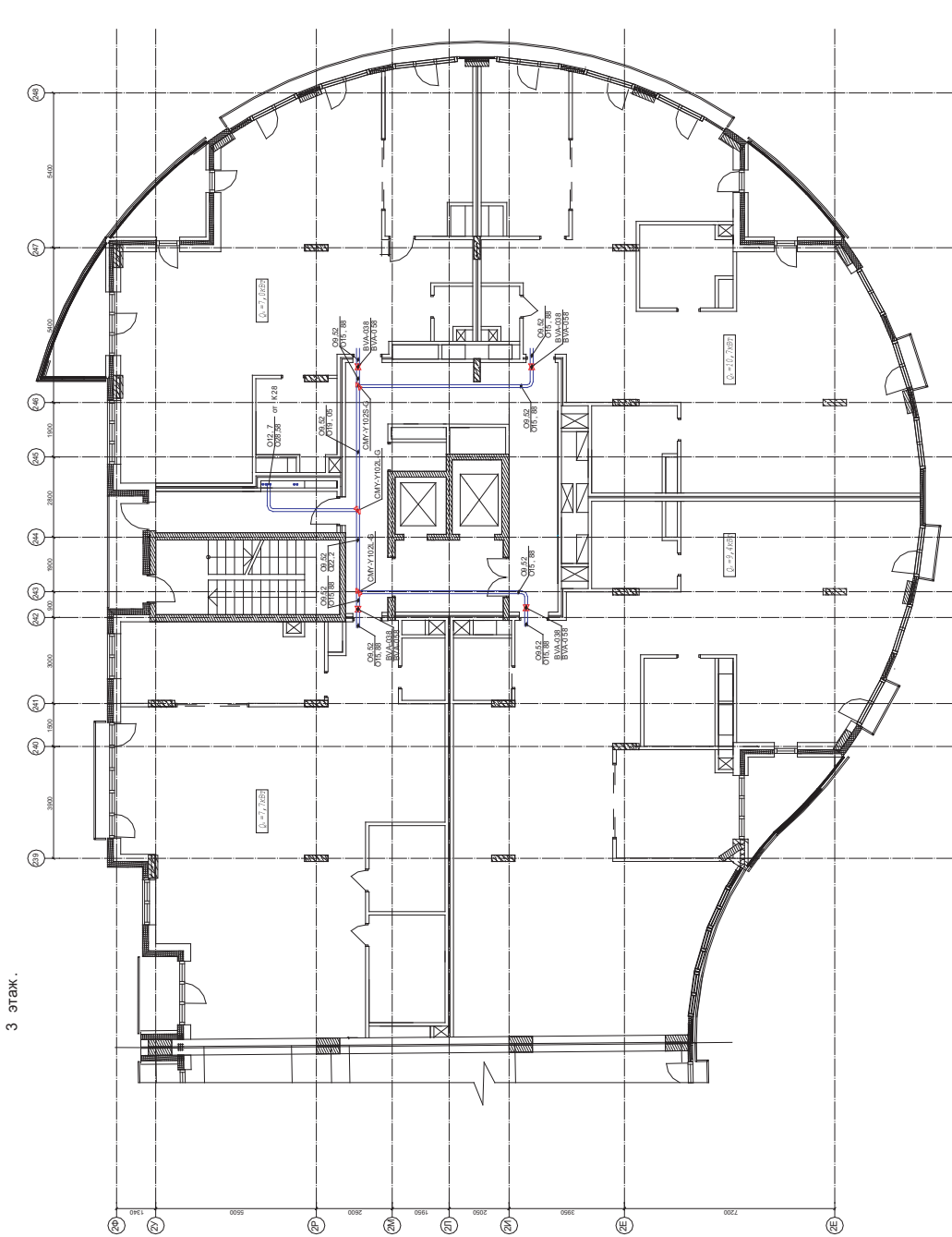
Система кондиционирования.
Корпус 2
Лист 29
ИД 56
Листов 56

Изм	Кол.	Лист	Н док	Подпись	Дата
Разработал	Мисников П.Г.				
Проверил	Иванов А.Д.				
Утвердил	Кузьмин Ю.Н.				

Корпус 2Г
План № 18_000
Водительская печать
е обязательно

Жилой квартал «Ближняя дача»: система кондиционирования воздуха

План



Условные обозначения:

- фреоновая магистраль, медные трубы (жирным)
- медная запорная арматура
- комплект разветвителей

Примечания:

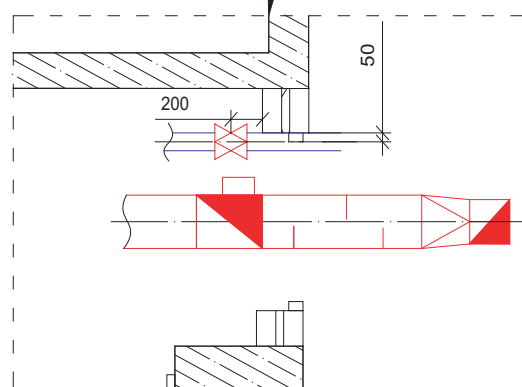
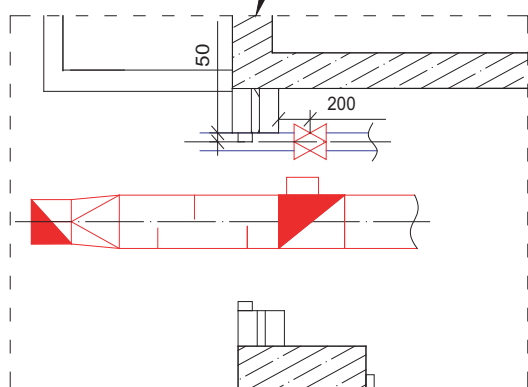
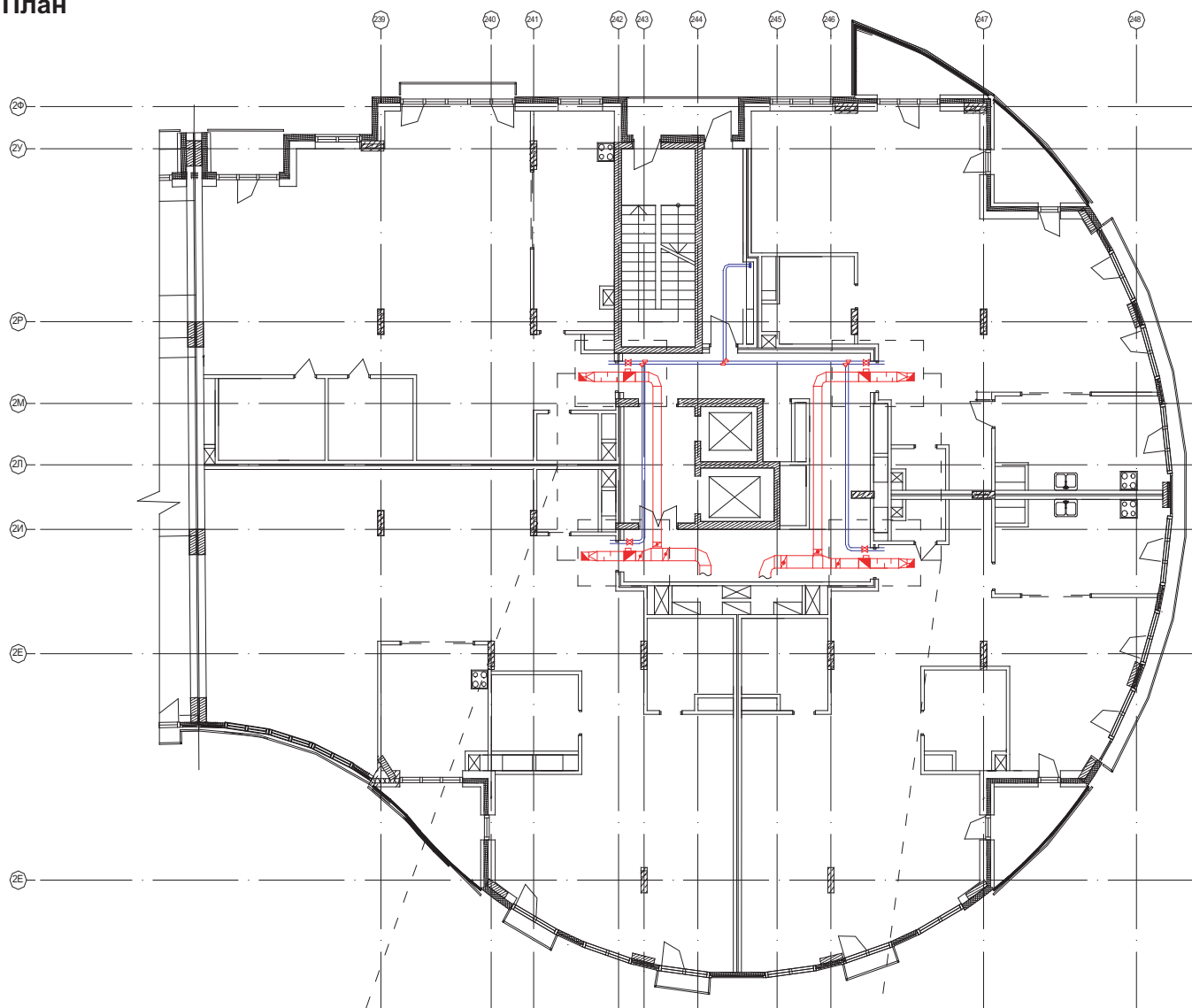
1. Месторасположение запорной арматуры уточняется по месту.
2. Сигнальный кабель прокладывается совместно с фреоновыми магистралями (на планах не указан).
3. На планах указаны проектные мощности холодопроизводительности.

Заказчик: ЗАО «Шрабарт»
Договор № Star 17 от 01.06.2005

Изм.	Кол.	Испол.	Н. Док.	Подпись	Дата
Разработал			Максимов П. Г.		
Проверил			Иванов А. Д.		
Утвердил			Кузьмин Ю. П.		

Жилой квартал «Ближняя дача»: система кондиционирования воздуха

План

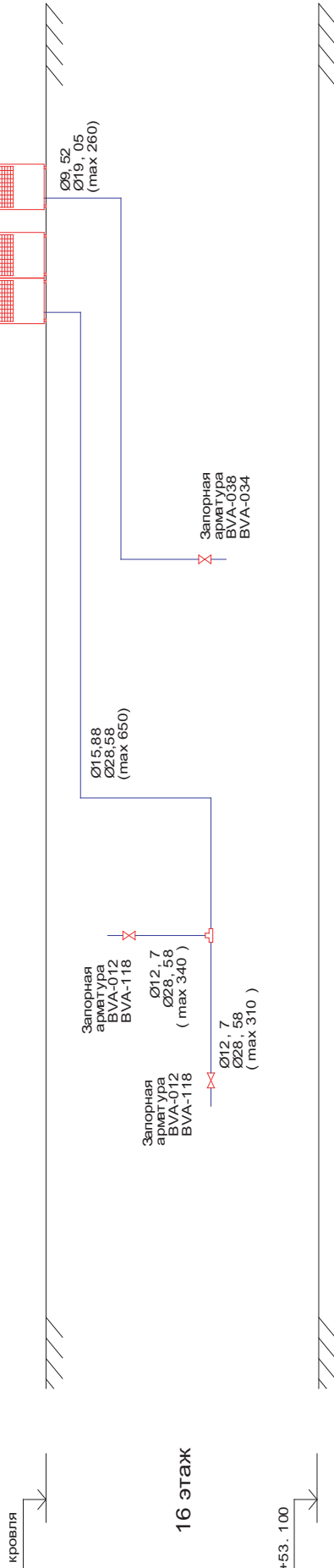


Жилой квартал «Ближняя дача»: система кондиционирования воздуха

План

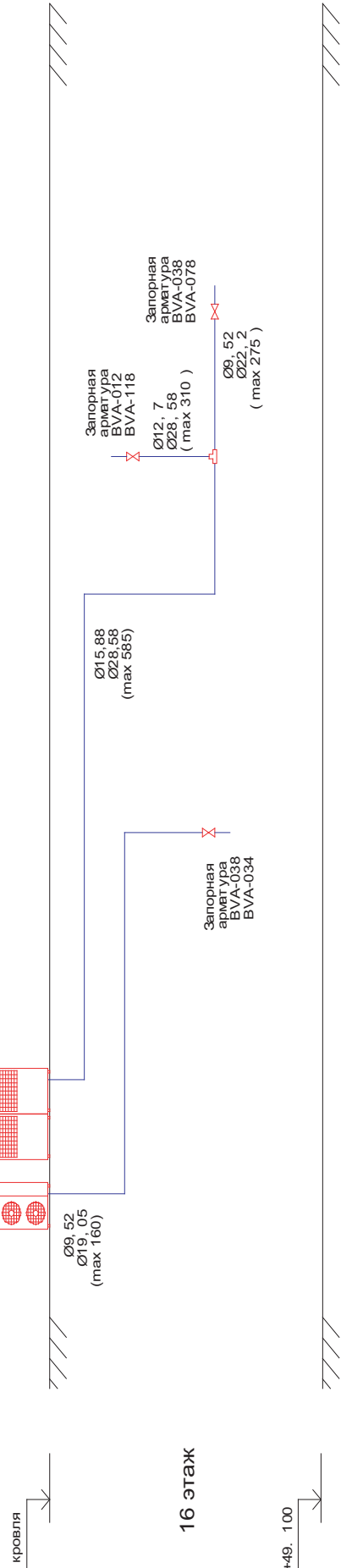
Корпус 1А

PUHY-P200YGM-A(K68)
PUHY-P500YGM-A(K67)



Корпус 1Б

PUMY-P125YMA(K9)
PUMY-P450YGM-A(K70)



Перечень некоторых объектов, где установлены системы кондиционирования Mitsubishi Electric

Москва

Центральный Банк РФ (Системы Сити Мульти)
Министерство Путей Сообщения (Системы Сити Мульти)
Министерство Металлургии (Системы Сити Мульти)
Научная библиотека МГУ (Системы Сити Мульти)
Здание Московского Областного суда (Системы Сити Мульти)
Административное здание ОАО «Аэропорт Шереметьево» (Системы Сити Мульти)
Административное здание ЗАО «Аэроферст» (Системы Сити Мульти)
ОАО «Мобильные Телесистемы», 23 офисных зданий (Системы Сити Мульти)
Стадион «Сатурн» (пос. Раменское МО) (Системы Сити Мульти)
Представительство Boeing (Системы Сити Мульти)
Главный Центр Планирования Полетов Воздушного Движения (Системы Сити Мульти)
Павильон «Рыболовство», ВВЦ (Системы Сити Мульти)
ЗАО «Лукойл-Маркет» (Системы Сити Мульти)
Главное административное здание ОАО «ЮКОС» (Системы Сити Мульти)
Элитный жилой комплекс «Ближняя дача», ул. Старовольнская (Системы Сити Мульти)
Отделения Московского банка Сбербанка РФ (Системы Сити Мульти)
ГУМ (Системы Сити Мульти)
Центральный магазин «Детский мир» (Системы Сити Мульти)
ГКНПЦ им. Хруничева: Административный корпус, офисное здание «Хруничев Телеком», отель «Протон», пансионат «Заря» (все: Системы Сити Мульти), пансионат «Планета» г.Евпатория)
Московская Патриархия
Посольство Великобритании
Спортивная база ПФК ЦСКА «Ватутинки»
Административные здания ЗАО «ПБК ЦСКА», ЗАО «ХК ЦСКА», ЗАО «ПФК ЦСКА», ЗАО «ФК Химки»

Санкт Петербург

Государственный Эрмитаж (Системы Сити Мульти)
Здание Федеральной Налоговой Службы по Северо-Западному округу (Системы Сити Мульти)
Элитный жилой комплекс «Дом на Неве», Малоохтинский пр-т (Системы Сити Мульти)
Элитный жилой комплекс, наб. Мартынова, 16 (Системы Сити Мульти)
Ресторан «Эрмитаж» (Системы Сити Мульти)
Административное здание ЛУКОЙЛ-Нева (Системы Сити Мульти)

Владивосток

Станционные центры передачи данных Дальневосточной железной дороги (50 центров)
Офисное здание ОАО «Мобильные Телесистемы» (Системы Сити Мульти)

Воронеж

Административное здание Сбербанка РФ
Гостиница «Яр»

Екатеринбург

Администрация Свердловской области
Административное здание копорации «Атомстройкомплекс» (Системы Сити Мульти)
Офисное здание ОАО «Гранкомбанк» (Системы Сити Мульти)
Административное здание ул.Пушкина, 25 (Системы Сити Мульти)
Здание кардиологического центра
Автоцентр Peugeot
Здание Окружного Военного суда (Системы Сити Мульти)
Гостиница «Урал-отель»

Перечень некоторых объектов, где установлены системы кондиционирования Mitsubishi Electric

Ижевск

Административное здание Сбербанка РФ (Системы Сити Мульти)

ОАО «Пермьтрансгаз»: административное здание Чайковского ЛПУ МГ, г. Чайковский (Системы Сити Мульти)

Калининград

Буровая платформа ОАО «ЛУКОЙЛ»

Казань

Здание Мэрии (Системы Сити Мульти)

Палас Отель «Шалапин» (Системы Сити Мульти)

Краснодар, Краснодарский край

Офисное здание ЗАО «Кубань GSM» (Системы Сити Мульти)

ГНТУ «Кубанский казачий хор»: Центральный концертный зал

Управление ЗАГС по Краснодарскому краю

Административное здание Краснодарского территориального фонда обязательного медицинского страхования

Административное здание Федерального Арбитражного суда Северо-Кавказского округа

Офисное здание Кубаньэнерго

Кинотеатр «Аврора» (большой и малый залы)

Сеть базовых станций ОАО «МТС», Краснодарский край

Сеть базовых станций ОАО «Мегафон», Краснодарский край

Здание администрации Северского района (Краснодарский край, Северский район)

Агрофирма Мысхако, г. Новороссийск

Офисное здание ЗАО «Кубань GSM» (Системы Сити Мульти), г. Новороссийск

Офисное здание молочного комбината "Вимм-Билль-Данн" г. Тимашевск

Пансионат "Лазурный", Туапсинский район

Красноярск

Административное здание ФГУП «Электрохимзавод» (Системы Сити Мульти)

Махачкала

Русский Драматический театр

Мурманск

Административное здание ОАО «Мурманское морское пароходство»

Административное здание ОАО «МЭЛС»

Управление МЧС по Мурманской области

Административное здание ГУП «Арктикморнефтегазразведка»

Административное здание ГП «Кольская АЭС»

Нижний Тагил

Административное здание ЗАО «Уральская большегрузная техника – Уралвагонзавод» (Системы Сити Мульти)

Новосибирск

Офисное здание Reiffeisen Bank (Системы Сити Мульти)

Офисное здание Внешторгбанка (Системы Сити Мульти)

Офисное здание банка «Нефтеюганск» (Системы Сити Мульти)

Офисное здание фирмы «Кварсис» (Системы Сити Мульти)

Здание городской прокуратуры (Системы Сити Мульти)

Перечень некоторых объектов, где установлены системы кондиционирования Mitsubishi Electric

Пермь

Административные здания ЗАО «ЛУКОЙЛ-Пермь»
Административное здание Центрального Банка РФ
Гостиница «УРАЛ» (Системы Сити Мульти)
Заводоуправление ОАО «Пермьнефтеоргсинтез»
Детская больница №13
Торгово-сервисный центр «Норма»
Коттеджи и культурно-развлекательный в поселке «Полазна» ЗАО «Лукойл-Пермь» (Системы Сити Мульти)

Петропавловск-Камчатский

Здание городской Администрации
Государственный центральный архив
Административное здание Центрального Банка РФ

Ростов-на-Дону

Южнороссийский центр РАН
Пенсионный фонд, Ростовское отделение
ТЦ «Пирамида»

Самара

Спортивный комплекс «МТЛ-Арена» (Системы Сити Мульти)
Офисное здание ОАО «Мобильные Телесистемы» (Системы Сити Мульти)

Саратов

Административное здание Центрального Банка РФ (Системы Сити Мульти)
Офисное здание ОАО «Мобильные Телесистемы» (Системы Сити Мульти)

Североморск

ДК «Строитель»

Сочи

Гостиница «Жемчужная» (Системы Сити Мульти)

Старый Оскол

Административное здание РПБ «Старооскольские Электрические Сети» (Системы Сити Мульти)

Сургут

Административные здания ОАО «Сургутнефтегаз», 7 зданий (Системы Сити Мульти)

Томск

Административное здание ОАО «ЮКОС» (Системы Сити Мульти)

Уфа, Башкирия

Дворей культуры «Химик» (Системы Сити Мульти)
Административное здание ЗАО «Уфанефтехим» (Системы Сити Мульти)
Административное здание «Башнефтеснаб» (Системы Сити Мульти)
Административные здания ОАО «Уфаоргсинтез» (Системы Сити Мульти)
Административное здание банка «УралСиб» в г. Уфа по ул. Крупская, 9 (Системы Сити Мульти)
Административные здания ОАО «Новойл» (Системы Сити Мульти)
Административное здание ОАО «Уфимский нефтеперерабатывающий завод» (Системы Сити Мульти)
ОАО «Уфимский нефтеперерабатывающий завод» - ОТК - ЦЗЛ (Системы Сити Мульти)
Жилой дом квартал 33 (9 этажей) (Системы Сити Мульти)

Перечень некоторых объектов, где установлены системы кондиционирования Mitsubishi Electric

ТЦ «Гостиный двор»

Уфимская ТЭЦ-4 ОАО «Башкирэнерго» (Системы Сити Мульти)

Гостиница «Айгуль» Башкирского Академического театра драмы (Системы Сити Мульти)

Завод «СалаватНефтеОргсинтез», г.Салават

Республика Беларусь

Минск

Резиденция Президента Республики Беларусь «Дрозды»

Административное здание Национального банка РБ, ул. Калиновского (Системы Сити Мульти)

Административное здание Национального банка РБ, ул. Толстого (Системы Сити Мульти)

Консульство Российской Федерации

Административное здание «Беларусьнефть»

Административное здание «Белгосстрах»

Административное здание УКС Мингорисполкома

Административное здание «Белаэронавигация»

Административное здание СП «Швебел Партнерс»

Административное здание ООО СП «Алютех Инкорпорейтед»

Офисное здание ОАО «Мобильные Телесистемы»

Жлобин

Административное здание Национального банка РБ (Системы Сити Мульти)

Мозырь

Административное здание Мозырского НПЗ (Системы Сити Мульти)

Брест

Административное здание Национального банка РБ (Системы Сити Мульти)

Гомель

Административное здание управления нефтепровода «Дружба»

УКРАИНА

Киев

Административное здание завода Coca Cola

Харьков

Здание банка «УБТС» (Системы Сити Мульти)

Полтава

Гостиница «Галерея» (Системы Сити Мульти)

Административное здание Полтавского ГОК (Системы Сити Мульти)

**Перечень некоторых объектов,
где установлены системы кондиционирования Mitsubishi Electric**

АРМЕНИЯ

Ереван

Администрация Президента Армении
Административное здание Службы Национальной Безопасности Армении
Музей геноцида армян (Системы Сити Мульти)
Резиденция Католикоса Всех Армян, Св.Эчмиядзин
Офисное здание Credence Systems (Системы Сити Мульти)
Офисное здание Virage Logic (Системы Сити Мульти)
Аэропорт Звартноц

Корпоративные клиенты Mitsubishi Electric

Центральный Банк РФ:

- ГУ БР по Калужской области, МЦИ при БР, НБ Республики Саха, Медцентр Банка России в Москве (езде Системы Сити Мульти)
- денежные хранилища по всей территории РФ
- серверные помещения по всей территории РФ

ОАО «Мобильные Телесистемы»:

- офисные здания в Москве (23 здания), Саратове, Барнауле, Рязани, Смоленске, Южно-Сахалинске, Самаре, Энгельсе, Иваново, Костроме, Бийске, Владивостоке, Ульяновске, Чебоксарах, Улан-Уде, Нижневартовске, Минске
- базовые станции сотовой связи в макрорегионе «ЮГ»

ОАО «Мегафон»:

- базовые станции сотовой связи по всей территории РФ и офисные помещения

ЗАО «Вымпелком» (Билайн)

- базовые станции в Москве и Московской области

