

Лист запчастей

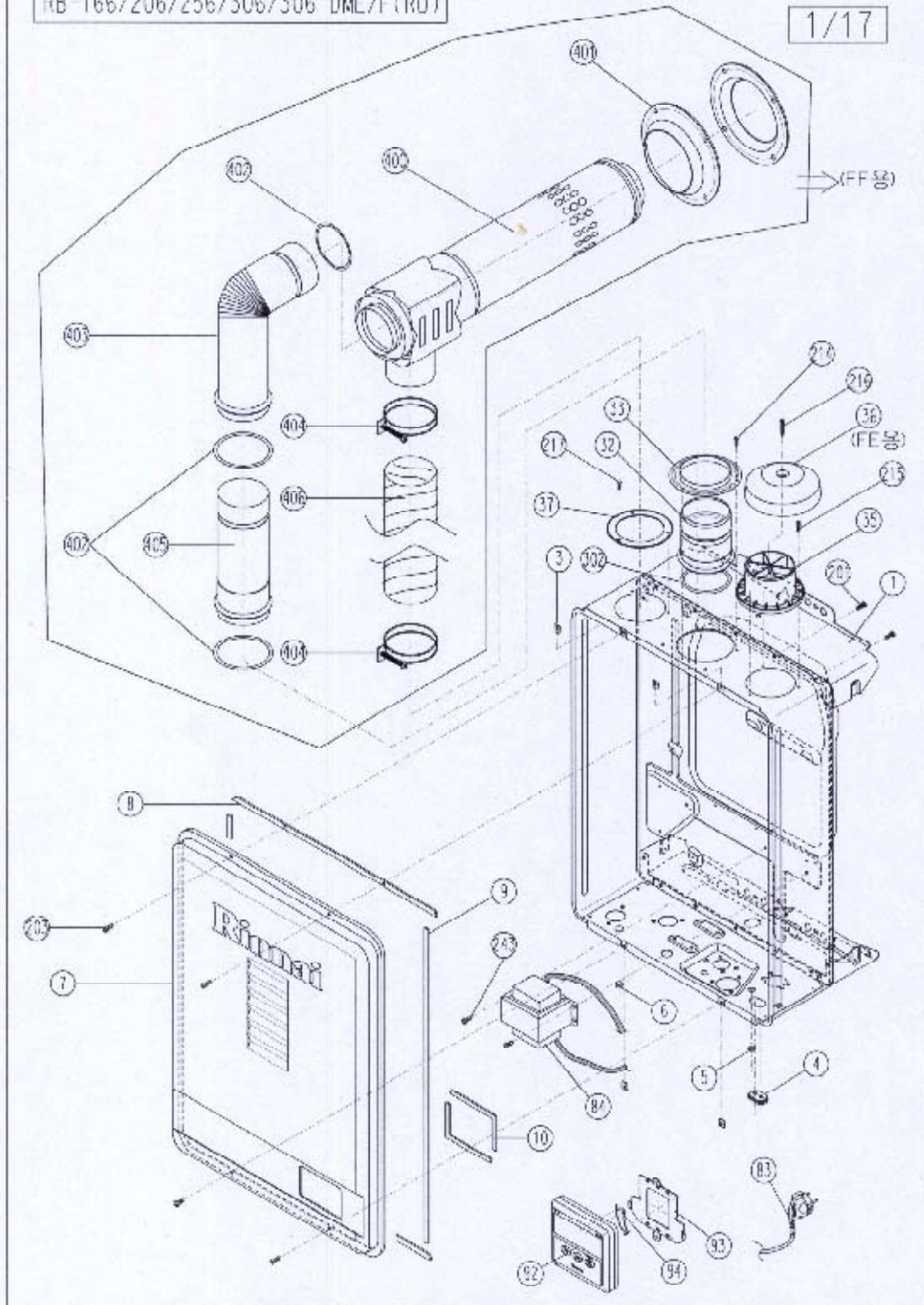
ГАЗОВЫЙ БОЙЛЕР

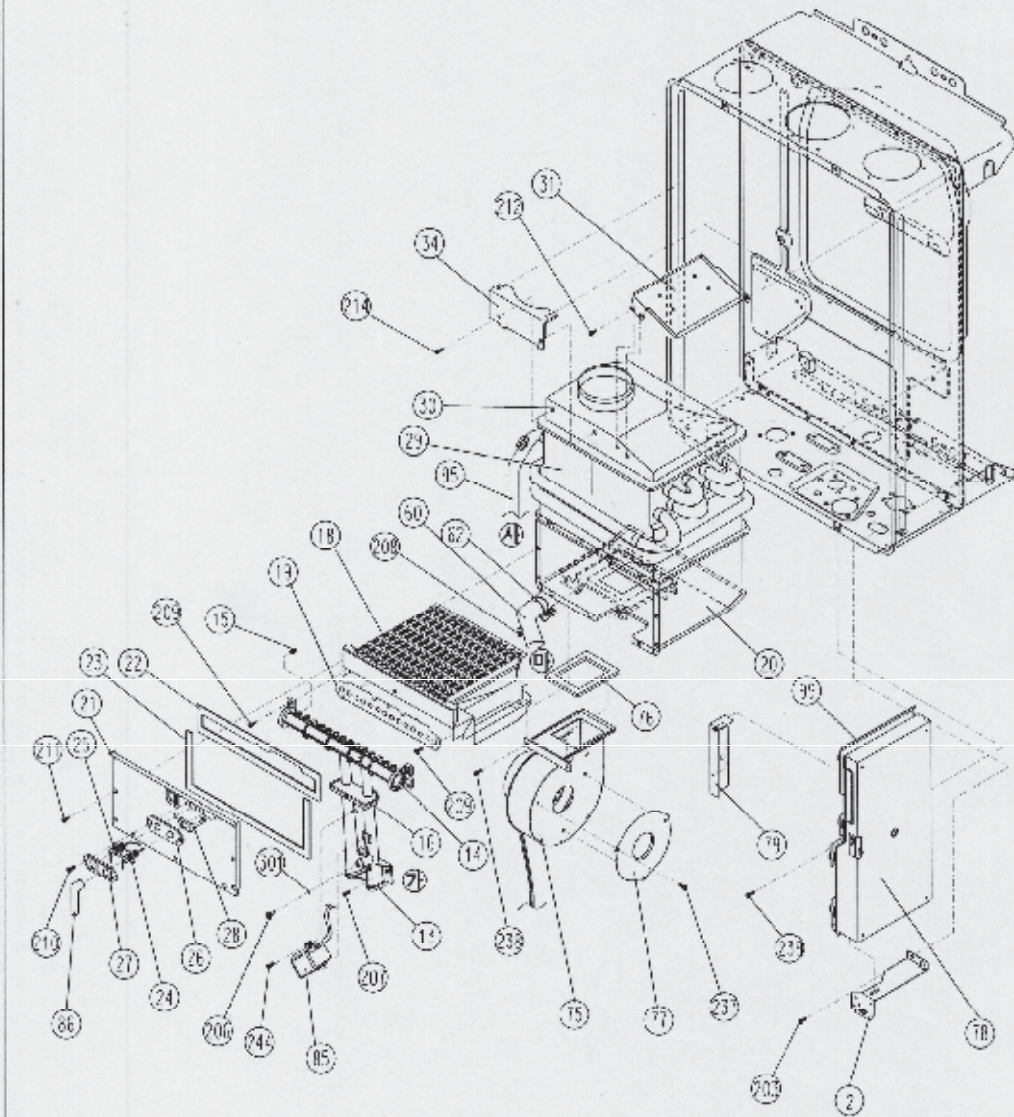
МОДЕЛЬ: RB-166/206/256/306/366 DME/F(RU)

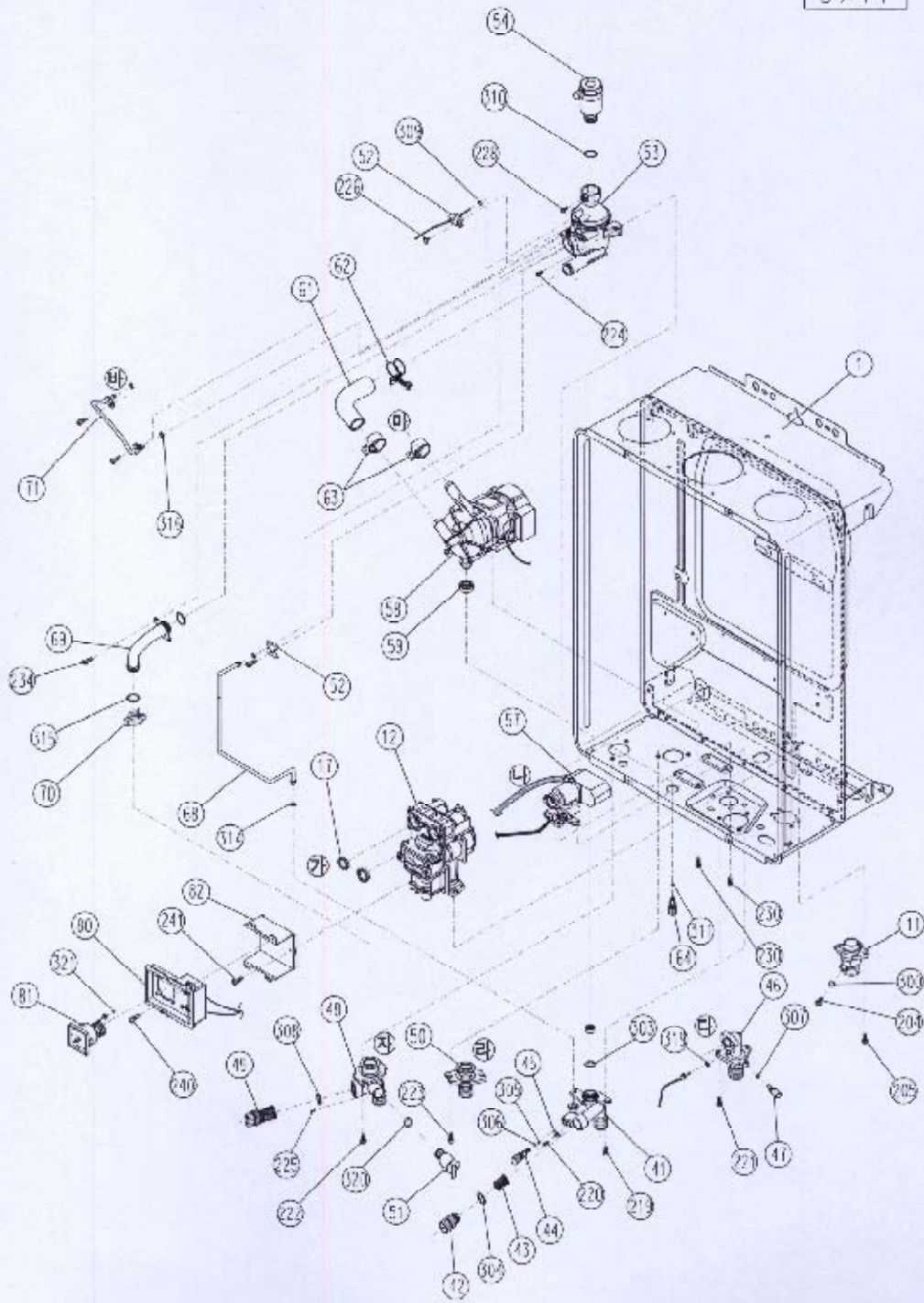
ДАТА: 2001. 4. 18.

RB-166/206/256/306/306 DME/F(RU)

1/17

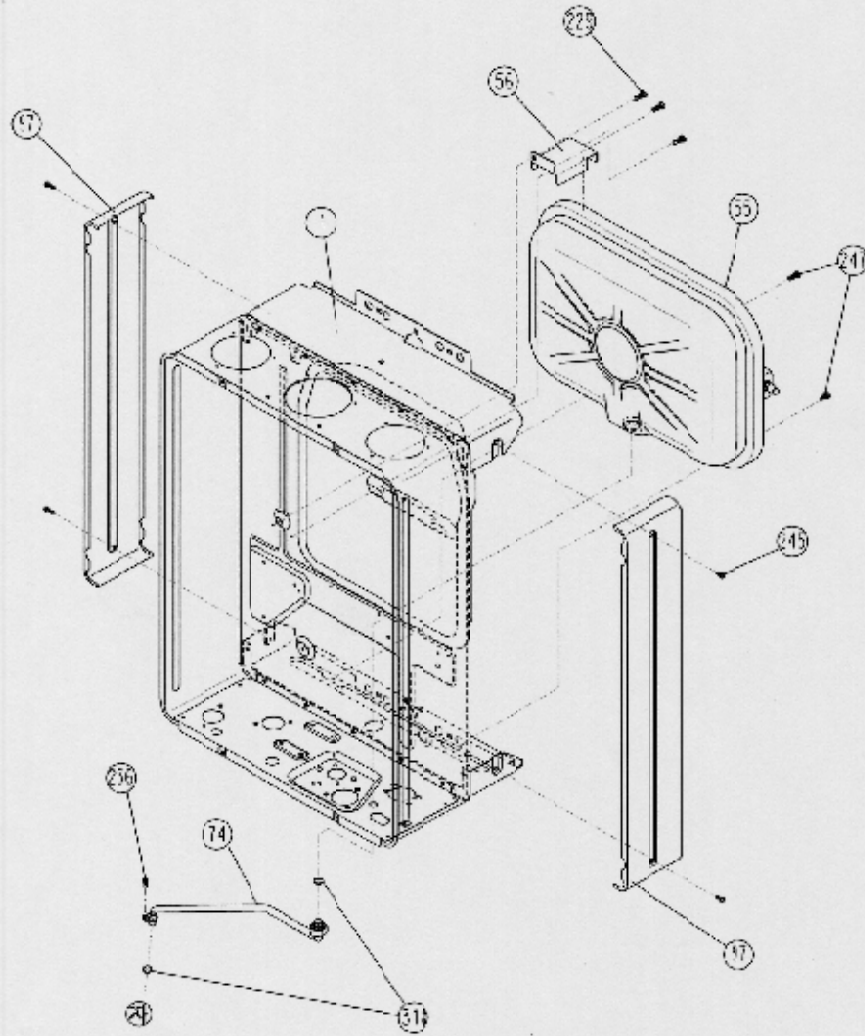


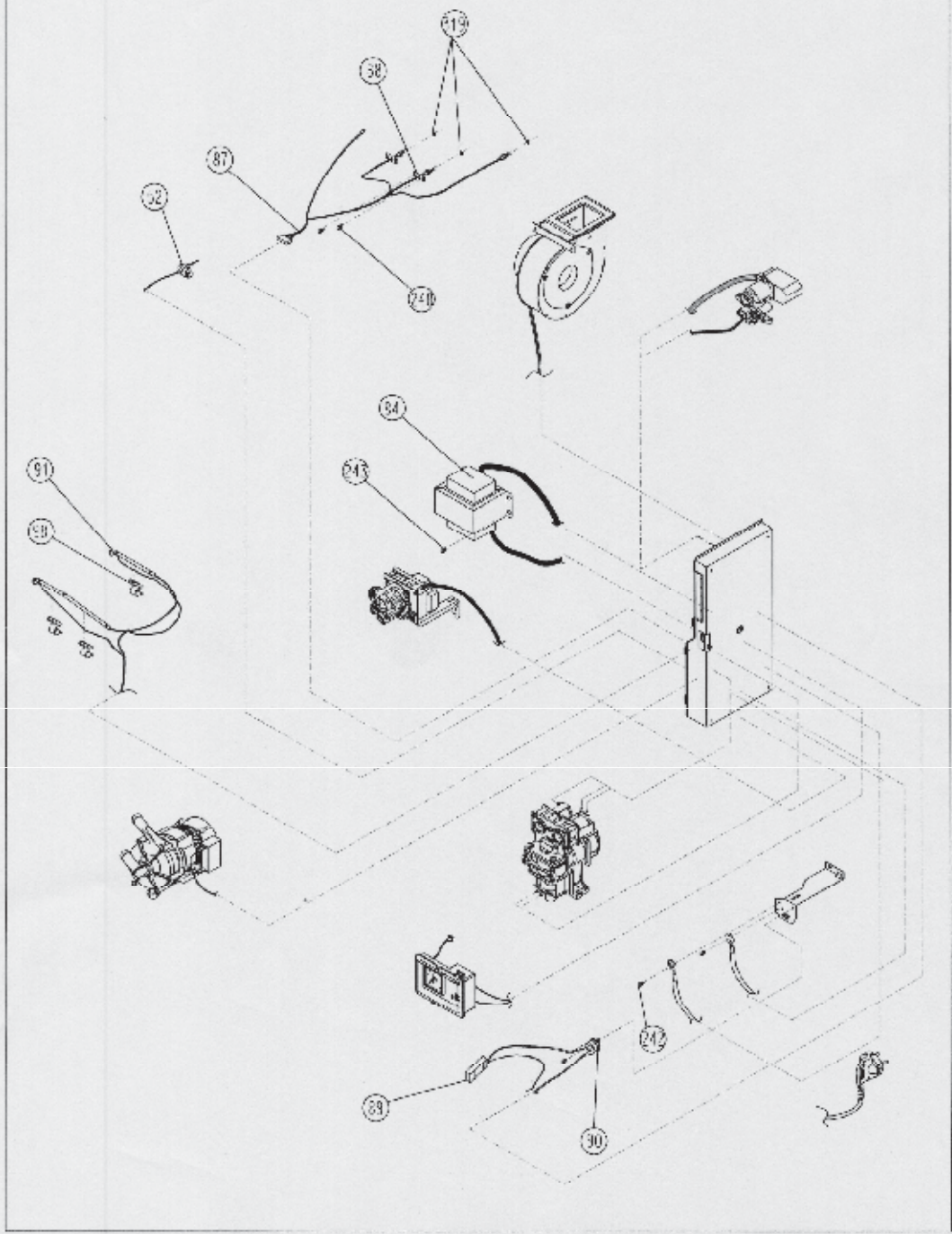




RB-166/206/256/306/30E DME/F1RU

5/17





ЛИСТ ЗАПЧАСТЕЙ

Модель	RB-166/206/256/306/366 DME/F(RU)	Дата	2001. 2. 28.
--------	--	------	--------------

7/17

NO	Рисунок NO.	Название запчасти	Материал	Кол- во	Прим.
1	BA049-1111-2	Корпус - D		(1)	
2	BA049-1153	Держатель для корпуса	SBHG	1	
3	BA049-1154	Зажимная гайка	SK-5	4	
4	BA006-0124	Прокладка шнура пульта управления	NR	1	
5	BA001-0034	Глухая прокладка	NR	1	
6	BA005-0044	Прокладка сливной трубы	NR	1	
7	BA049-0202	Передняя панель	CCEI	1	
8	BA047-0044	Прокладка рамы С	CR FOAMED	2	
9	BA047-0054	Прокладка рамы I	CR FOAMED	2	
10	BA049-5574	Прокладка панели управления	CR FOAMED	2	
11	BA049-0302	3/4 газовое соединение	ALDC12	1	
12	BA049-0321	Модуляционный газовый клапан		(1)	
13	BA049-0341	Разделитель	ALDC12	1	
14	BA006-0624	Крышка разделителя	STS304	1	
15	BA049-0363	Главная форсунка	C3604BD	14	
16	BA049-0374	Прокладка разделителя	CR FOAMED RUBBER	1	
17	BA049-0814	Прокладка для газового клапана	NBR	2	
18	BA049-0402	Горелка		(1)	
19	BA049-0463	Клапан регуляции воздуха	SA1D	1	
20	BA049-0502	Камера сгорания		(1)	
21	BA049-0612	Панель горелки	SA1D	1	
22	BA049-0643	Прокладка для верхней части камеры сгорания	CERAMIC PAPER	1	

ЛИСТ ЗАПЧАСТЕЙ

Модель	RB-166/206/256/306/366 DME/F (RU)	Дата	2001. 2. 28.
--------	---	------	--------------

8/17

NO	Рисунок NO.	Название запчасти	Материал	Кол- во	Прим.
23	BA049-0653	Прокладка для нижней части камеры сгорания	CR FOAMED RUBBER	1	
24	BA015-1534-2	Электрод	SYTT ALUMINA	1	
25	BA049-0674	Датчик пламени	CERAMIC PAPER	1	
26	BA049-0684	Прокладка электрода	CERAMIC PAPER	1	
27	BA049-0694	Покрытие электрода	SA1D	1	
28	BA049-0704	Нивелирная рейка	NCA-1	1	
29	BA049-0801	Теплообменник отопления		(1)	
30	BA049-1012	Трубопровод	SA1D	1	
31	BA049-1023	Покрытие дренажа	SA1D	1	
32	BA049-1043	Выхлопная труба -80	STS304	1	
33	BA049-1073-1	Выхлопной фланец -А	SA1D	1	
34	BA049-1083	Держатель трубопровода	SA1D	1	
35	BA049-1102	Труба подачи воздуха -80	COMPOUND PP(V0)	1	
36	BA049-1112	Крышка подачи воздуха	COMPOUND PP(V0)	1	(Для типа FE)
37	BA049-1123	Покрытие отверстия подачи воздуха	SA1D	1	
38	BA049-1202-1	Теплообменник ГВС		(1)	
39	BA049-4084	Скобы (14,20.4)	SK-5	2	
40	BA049-4094	Скобы (20.4)	SK-5	2	
41	BA049-1402	3/4 соединение впуска воды	C3771BD	1	
42	BA049-1444	Пробка водного фильтра	POM	1	
43	BA049-1454	Зацепление фильтра	POM,STS304	(1)	
44	BA049-1474	Клапан подачи воды	C3604BD	1	

ЛИСТ ЗАПЧАСТЕЙ

Модель	RB-166/206/256/306/366 DME/F (RU)	Дата	2001. 2. 28.
--------	--------------------------------------	------	--------------

9/17

NO	Рисунок NO.	Название запчасти	Материал	Кол- во	Прим.
45	BA049-1484	Пробка клапана подачи воды	STS430	1	
46	BA049-1503	3/4 соединение выпуска воды	C3771BD	1	
47	BA006-1523	Клапан дренажа воды	C3604BD	1	
48	BA050-1602	Сосдинснис обратной линии отопления (B)-M	C3771BD	1	
49	BA049-1613	Фильтр отопления	HEAT-PROOF PP	1	
50	BA049-1553	Соединение выпуска отопления	C3771BD	1	
51	BA050-1703	Клапан выпуска избыточного давления		(1)	
52	BA049-2434-2	Электрод уровня воды -b	CFRP	(1)	
53	BA049-2303-2	Разделитель воздуха/воды -B		(1)	
54	BA050-3503	Автоматический воздухоотводчик		(1)	
55	BA050-2402	Расширительный бак		(1)	
56	BA050-2453	Держатель бака	SBHG	1	
57	BA053-2702	Серво потока		(1)	
58	BA049-2602-1	Насос		(1)	
59	BA049-2684	Прокладка дренажа насоса	NR	1	
60	BA049-2644-1	Соединительный рукав - A	STRENGTHENED EPDM	1	
61	BA049-2644-2	Соединительный рукав - B	STRENGTHENED EPDM	1	
62	BA006-2723	Скоба	SK5(WIRE)	2	
63	BA006-2724	Скоба рукава	SK5	2	
64	BA049-2654	Клапан дренажа насоса	POM	1	
65	BA049-2802	Трехходовый клапан		(1)	
66	BA049-4502	Впускная труба воды		(1)	

ЛИСТ ЗАПЧАСТЕЙ

Модель	RB-166/206/256/306/366 DME/F (RU)	Дата	2001. 2. 28.
--------	---	------	--------------

10/17

NO	Рисунок NO.	Название запчасти	Материал	Кол- во	Прим.
67	BA049-4611	Выпускная труба воды		(1)	
68	BA049-4703	Труба заполнения - А	C1220T-OL	1	
69	BA049-4803	Возвратная труба отопления		(1)	
70	BA049-4564	Скобы (16,25)	SK-5	1	
71	BA049-5003	Обводная труба		(1)	
72	BA049-4912	Выпускная труба отопления	C1220T-OL	1	
73	BA049-4564	Скобы (16,25)	SK-5	2	
74	BA050-5103	Труба расширительного бака		(1)	
75	BA049-3002	Мотор вентилятора		(1)	
76	BA049-3124	Прокладка фиксирующей плиты вентилятора	CR FOAMED RUBBER	1	
77	BA049-3143	Раструб (ф 36)	SBHG	1	
78	BA049-5002	Блок управления		(1)	
79	BA049-5043	Передняя крышка блока управления	PVC-sheet	1	
80	BA049-5503	Корпус панели управления		(1)	
81	BA024-3853	Манометр		(1)	
82	BA049-5583	Держатель панели управления	SBHG	1	
83	BA049-9004	Шнур питания		(1)	
84	BA049-9013	Трансформатор		(1)	
85	BA049-9553	Блок поджига		(1)	
86	BA049-5614	Муфта электрода	SILICON	1	
87	BA049-9033	Соединение термистора		(1)	
88	BA006-5304	Фиксирующая плата термистора-А	STS304	2	

ЛИСТ ЗАПЧАСТЕЙ

Модель	RB-166/206/256/306/366 DME/F (RU)	Дата	2001. 2. 28.
--------	--------------------------------------	------	--------------

12/17

NO	Рисунок NO.	Название запчасти	Материал	Кол- во	Прим.
200	ZEAB0408SS	+ Винт с цилиндрической головкой 2-тип	S	10	Держатель
201	ZEAB0508SS	+ Винт с цилиндрической головкой 2-тип	S	4	Держатель
202	ZEAB0408SS	+ Винт с цилиндрической головкой 2-тип	S	1	Держатель корпуса
203	ZEDB0408SC	+ Винт саморезующий трехконечный 2-тип	S	4	Передняя крышка
204	BA049-0654	+ Нажимной винт	HSWR	1	3/4 газовое соединение
205	ZAA0512SZ	+ Винт с шестиконечной малой головкой	S	4	3/4 газовое соединение
206	BA049-0654	Нажимной винт	HSWR	1	Разделитель
207	ZHAA0412SZ	S/P + винт с цилиндрической малой головкой	HSWR	3	Разделитель
208	ZEAB0408SS	+ Винт с цилиндрической головкой 2-тип	S	2	Горелка
209	ZEAB0412SS	+ Винт с цилиндрической головкой 2-тип	S	2	Клапан регуляции воздуха
210	ZEAB0408SS	+ Винт с цилиндрической головкой 2-тип	S	2	Покрывающая плита электрода
211	ZEAB0408SS	+ Винт с цилиндрической головкой 2-тип	S	13	Покрытие камеры сгорания
212	ZEAB0408SS	+ Винт с цилиндрической головкой 2-тип	S	3	Покрытие дренажа
213	ZEAB0408SS	+ Винт с цилиндрической головкой 2-тип	S	3	Фланец выхлопа
214	ZEAB0408SS	+ Винт с цилиндрической головкой 2-тип	S	4	Держатель трубопровода
215	ZEAB0408SS	+ Винт с цилиндрической головкой 2-тип	S	3	Труба подачи воздуха-80
216	ZEDA0430SZ	+ Винт саморезующий 1-тип	S	1	Крышка подачи воздуха
217	ZEAB0408SS	+ Винт с цилиндрической головкой 2-тип	S	3	Покрытие отверстия подачи воздуха
218	ZEAB0408SS	+ Винт с цилиндрической головкой 2-тип	S	2	Теплообменник ГВС
219	ZAA0515UK	+ Винт с шестиконечной малой головкой	STS304	2	3/4 соединение впуска воды
220	ZAA0406SS	+ Винт с малой цилиндрической головкой	S	1	Пробка клапана подачи воды
221	ZBA0510SZ	+ Винт FT с шестиконечной малой головкой	S	3	Соединение выпуска воды

ЛИСТ ЗАПЧАСТЕЙ

Модель	RB-166/206/256/306/366 DME/F (RU)	Дата	2001. 2. 28.
--------	---	------	--------------

13/17

NO	Рисунок NO.	Название запчасти	Материал	Кол- во	Прим.
222	ZBA0510SZ	+ Винт FT с шестиконечной головкой	S	2	Соединение обратной линии отопления
223	ZBA0510SZ	+ Винт FT с шестиконечной головкой	S	2	Соединение выпуска отопления
224	ZEAB0408SS	+ Винт с цилиндрической головкой 2-тип	S	1	Разделитель воздуха/воды
225	ZAA0408SS	+ Винт с цилиндрической малой головкой	S	1	Клапан выпуска избыт давления
226	ZEDB0412SC	+ Винт саморезущий трехконечный 2-тип	S	1	Электрод уровня воды
227	ZEAB0408SS	+ Винт саморезущий трехконечный 2-тип	S	1	Разделитель воздуха/воды
228	ZEAB0408SS	+ Винт с цилиндрической головкой 2-тип	S	1	Воздухоотводчик
229	ZEAB0408SS	+ Винт с цилиндрической головкой 2-тип	S	3	Держатель расшир бака
230	ZAA0512SZ	+ Винт с шестиконечной малой головкой	S	2	Регулятор потока
231	ZAA0508SZ	+ Винт с шестиконечной малой головкой	S	4	Насос
232	ZAA0408SS	+ Винт с цилиндрической малой головкой	S	1	Впускная труба воды
233	ZAA0408SS	+ Винт с цилиндрической малой головкой	S	1	Выпускная труба воды
234	ZEAB0408SS	+ Винт с цилиндрической головкой 2-тип	S	2	Возвратная труба отопления
235	ZAA0408SS	+ Винт с шестиконечной малой головкой	S	1	Адаптер выпуска теплообм отопл
236	ZAA0408SS	+ Винт с цилиндрической малой головкой	S	1	Труба расшир бака
237	ZEAB0408SS	+ Винт с цилиндрической головкой 2-тип	S	3	Раструб
238	ZEAB0408SS	+ Винт с цилиндрической головкой 2-тип	S	2	Фиксирующая плита вентилятора
239	ZEDB0410SZ	+ Винт саморезущий 2-тип	S	1	Блок управления
240	ZEAB0408SS	+ Винт с цилиндрической головкой 2-тип	S	2	Панель управления
241	ZAA0408SS	+ Винт с цилиндрической малой головкой	S	2	Держатель панели управления
242	ZEAB0408SS	+ Винт с цилиндрической головкой 2-тип	S	1	Шнур питания
243	ZEAB0508SS	+ Винт с цилиндрической головкой 2-тип	S	2	Трансформатор

ЛИСТ ЗАПЧАСТЕЙ

Модель	RB-166/206/256/306/366 DME/F(RU)	Дата	2001. 2. 28.
--------	--	------	--------------

15/17

NO	Рисунок NO.	Название запчасти	Материал	Кол- во	Прим.
300	ZZOS0046N	Уплотнительное кольцо	NBR	1	Нажимной винт
301	ZZOS0046N	Уплотнительное кольцо	NBR	1	Нажимной винт
302	ZZOP0806S	Уплотнительное кольцо	Si RUBBER	1	Выхлопная труба-80
303	ZZOP0187E	Уплотнительное кольцо	EPDM	1	3/4 соединение впуска воды
304	ZZOP0167S	Уплотнительное кольцо	EPDM	1	Пробка фильтра
305	ZZOP0057E	Уплотнительное кольцо	EPDM	1	Клапан подачи воды
306	ZZOP0077E	Уплотнительное кольцо	EPDM	1	Клапан подачи воды
307	ZZOP0057E	Уплотнительное кольцо	EPDM	1	Клапан дренажа воды
308	ZZOP0207E	Уплотнительное кольцо	EPDM	1	Фильтр отопления
309	ZZOP0067E	Уплотнительное кольцо	EPDM	1	Электрод уровня воды
310	ZZOP0167E	Уплотнительное кольцо	EPDM	1	Воздухоотводчик
311	ZZOP0037E	Уплотнительное кольцо	P-3	1	Клапан дренажа насоса
312	ZZOP0147E	Уплотнительное кольцо	EPDM	2	Впускная труба воды
313	ZZOP0147E	Уплотнительное кольцо	EPDM	2	Выпускная труба воды
314	ZZOP0057E	Уплотнительное кольцо	EPDM	2	Труба заполнения
315	ZZOP0166E	Уплотнительное кольцо	EPDM	2	Возвратная труба отопления
316	ZZOP0057E	Уплотнительное кольцо	EPDM	2	Обводная труба
317	ZZOP0167E	Уплотнительное кольцо	EPDM	2	Выпускная труба отопления
318	ZZOP0107E	Уплотнительное кольцо	EPDM	2	Труба расшир бака
319	ZZOP0047E	Уплотнительное кольцо	EPDM	3	Термистор
320	ZZOP0147E	Уплотнительное кольцо	EPDM	1	Клапан выпуска изб давления
321	ZZOP0047E	Уплотнительное кольцо	EPDM	1	Манометр

PARTS LIST

MODEL	RB-166/206/256/306/366 DME/F(RU)	DATE	2001. 2. 28.
-------	-------------------------------------	------	--------------

7/17

NO	DRAW. NO.	PARTS NAME	MATERIAL	Q'TY	REMARKS
1	BA049-1111-2	CASING ASSY - D		(1)	
2	BA049-1153	UNIT CASE SUPPORT	SBHG	1	
3	BA049-1154	CLIP NUT	SK-5	4	
4	BA006-0124	REMOCON CORD PACKING	NR	1	
5	BA001-0034	BLIND PACKING	NR	1	
6	BA005-0044	OVERFLOW HOSE PACKING	NR	1	
7	BA049-0202	FRONT COVER	CCEI	1	
8	BA047-0044	CASING PACKING C	CR FOAMED	2	
9	BA047-0054	CASING PACKING I	CR FOAMED	2	
10	BA049-5574	CONTROL PANEL PACKING	CR FOAMED	2	
11	BA049-0302	3/4 GAS JOINT	ALDC12	1	
12	BA049-0321	GAS CONTROL A'LY		(1)	
13	BA049-0341	MANIFOLD	ALDC12	1	
14	BA006-0624	MANIFOLD CAP	STS304	1	
15	BA049-0363	MAIN NOZZLE	C3604BD	14	
16	BA049-0374	MANIFOLD PACKING	CR FOAMED RUBBER	1	
17	BA049-0814	GAS CONTROL PACKING	NBR	2	
18	BA049-0402	BURNER UNIT A'LY		(1)	
19	BA049-0463	DAMPER	SA1D	1	
20	BA049-0502	CHAMBER A'LY		(1)	
21	BA049-0612	CHAMBER COVER PLATE	SA1D	1	
22	BA049-0643	CHAMBER COVER PACKING UPPER	CERAMIC PAPER	1	

PARTS LIST

MODEL	RB-166/206/256/306/366 DME/F(RU)	DATE	2001. 2. 28.
-------	-------------------------------------	------	--------------

8/17

NO	DRAW. NO.	PARTS NAME	MATERIAL	Q'TY	REMARKS
23	BA049-0653	CHAMBER COVER PACKING LOWER	CR FOAMED RUBBER	1	
24	BA015-1534-2	ELECTRODE	SYTT ALUMINA	1	
25	BA049-0674	FLAMEROD	CERAMIC PAPER	1	
26	BA049-0684	ELECTRODE PACKING	CERAMIC PAPER	1	
27	BA049-0694	ELECTRODE COVER	SA1D	1	
28	BA049-0704	TARGET	NCA-1	1	
29	BA049-0801	HEX TOTAL A`LY		(1)	
30	BA049-1012	DUCT BODY	SA1D	1	
31	BA049-1023	DRAIN COVER	SA1D	1	
32	BA049-1043	EXHAUST PIPE -80	STS304	1	
33	BA049-1073-1	EXHAUST FLANGE -A	SA1D	1	
34	BA049-1083	DUCT SUPPORTER	SA1D	1	
35	BA049-1102	AIR SUPPLY PIPE -80	COMPOUND PP(V0)	1	
36	BA049-1112	AIR SUPPLY CAP	COMPOUND PP(V0)	1	(FOR FE TYPE)
37	BA049-1123	AIR SUPPYL HOLE COVER	SA1D	1	
38	BA049-1202-1	SUB HEX A`LY		(1)	
39	BA049-4084	QUICK FASTENER(14,20.4)	SK-5	2	
40	BA049-4094	QUICK FASTENER(20.4)	SK-5	2	
41	BA049-1402	3/4 WATER INLET JOINT	C3771BD	1	
42	BA049-1444	WATER FILTER PLUG	POM	1	
43	BA049-1454	FILTER MESH ASS'Y	POM,STS304	(1)	
44	BA049-1474	WATER SUPPLY VALVE	C3604BD	1	

PARTS LIST

MODEL	RB-166/206/256/306/366 DME/F(RU)	DATE	2001. 2. 28.
--------------	-------------------------------------	-------------	--------------

9/17

NO	DRAW. NO.	PARTS NAME	MATERIAL	Q'TY	REMARKS
45	BA049-1484	WATER SUPPLY VALVE STOPPER	STS430	1	
46	BA049-1503	3/4 WATER OUTLET JOINT	C3771BD	1	
47	BA006-1523	WATER DRAIN KNOB	C3604BD	1	
48	BA050-1602	HEATING RETURN JOINT (B)-M	C3771BD	1	
49	BA049-1613	HEATING FILTER	HEAT-PROOF PP	1	
50	BA049-1553	HEATING OUTLET JOINT	C3771BD	1	
51	BA050-1703	OVER PRESSURE ESCAPE VALVE ASS'Y		(1)	
52	BA049-2434-2	WATER-LEVEL ELECTRODE -b	CFRP	(1)	
53	BA049-2303-2	AIR/WATER SEPARATOR ASS'Y -B		(1)	
54	BA050-3503	AIR VENT ASS'Y		(1)	
55	BA050-2402	EXPANSION TANK A'LY		(1)	
56	BA050-2453	TANK BRACKET	SBHG	1	
57	BA053-2702	FLOW SERVO ASS'Y		(1)	
58	BA049-2602-1	PUMP A'LY		(1)	
59	BA049-2684	PUMP DRAIN PACKING	NR	1	
60	BA049-2644-1	JOINT HOSE - A	강화EPDM	1	
61	BA049-2644-2	JOINT HOSE - B	강화EPDM	1	
62	BA006-2723	CLAMP(WIRE BAND)	SK5(WIRE)	2	
63	BA006-2724	HOSE CLAMP	SK5	2	
64	BA049-2654	PUMP DRAIN KNOB	POM	1	
65	BA049-2802	3 WAY VALVE A'LY		(1)	
66	BA049-4502	WATER INLET PIPE A'LY		(1)	

PARTS LIST

MODEL	RB-166/206/256/306/366 DME/F(RU)	DATE	2001. 2. 28.
--------------	-------------------------------------	-------------	--------------

10/17

NO	DRAW. NO.	PARTS NAME	MATERIAL	Q'TY	REMARKS
67	BA049-4611	WATER OUTLET PIPE A`LY		(1)	
68	BA049-4703	FILL UP PIPE - A	C1220T-OL	1	
69	BA049-4803	HEATING RETURN PIPE A`LY		(1)	
70	BA049-4564	QUICK FASTENER(16,25)	SK-5	1	
71	BA049-5003	BY-PASS PIPE A`LY		(1)	
72	BA049-4912	HEATING OUTLET PIPE	C1220T-OL	1	
73	BA049-4564	QUICK FASTENER(16,25)	SK-5	2	
74	BA050-5103	TANK PIPE A`LY		(1)	
75	BA049-3002	FAN MOTOR ASS`Y		(1)	
76	BA049-3124	FAN FIX PLATE PACKING	CR FOAMED RUBBER	1	
77	BA049-3143	BELL MOUTH (φ 36)	SBHG	1	
78	BA049-5002	PCB UNIT CASE ASS`Y		(1)	
79	BA049-5043	UNIT COVER FRONT	PVC-sheet	1	
80	BA049-5503	BODY CONTROL PANEL ASS`Y		(1)	
81	BA024-3853	MANOMETER A`LY		(1)	
82	BA049-5583	CONTROL PANEL B.K.T	SBHG	1	
83	BA049-9004	POWER CORD ASS`Y		(1)	
84	BA049-9013	TRANS ASS`Y		(1)	
85	BA049-9553	IGNITER ASS`Y		(1)	
86	BA049-5614	ELECTRODE SLEEVE	SILICON	1	
87	BA049-9033	THERMISTOR HARNESS ASS`Y		(1)	
88	BA006-5304	THERMISTOR STOP PLATE-A	STS304	2	

PARTS LIST

MODEL	RB-166/206/256/306/366 DME/F(RU)	DATE	2001. 2. 28.	12/17
--------------	---	-------------	--------------	-------

NO	DRAW. NO.	PARTS NAME	MATERIAL	Q'TY	REMARKS
200	ZEAB0408SS	+ PAN TAPPING 2-TYPE SCREW	S	10	B.K.T
201	ZEAB0508SS	+ PAN TAPPING 2-TYPE SCREW	S	4	B.K.T
202	ZEAB0408SS	+ PAN TAPPING 2-TYPE SCREW	S	1	UNIT SUPPORT
203	ZEDB0408SC	+ TRUSS TAPPING 2-TYPE TRIGONAL	S	4	FRONT COVER
204	BA049-0654	PRESSURE POINT SCREW	HSWR	1	3/4 GAS JOINT
205	ZAA0512SZ	+ HEXANGULAR-HEAD SMALL SCREW	S	4	3/4 GAS JOINT
206	BA049-0654	PRESSURE POINT SCREW	HSWR	1	MANIFOLD
207	ZHAA0412SZ	S/P + PAN SMALL SCREW	HSWR	3	MANIFOLD
208	ZEAB0408SS	+ PAN TAPPING 2-TYPE SCREW	S	2	BURNER UNIT
209	ZEAB0412SS	+ PAN TAPPING 2-TYPE2-TYPE SCREW	S	2	DAMPER
210	ZEAB0408SS	+ PAN TAPPING 2-TYPE SCREW	S	2	ELECTRODE COVER PLATE
211	ZEAB0408SS	+ PAN TAPPING 2-TYPE SCREW	S	13	CHAMBER COVER
212	ZEAB0408SS	+ PAN TAPPING 2-TYPE SCREW	S	3	DRAIN COVER
213	ZEAB0408SS	+ PAN TAPPING 2-TYPE SCREW	S	3	EXHAUST FLANGE
214	ZEAB0408SS	+ PAN TAPPING 2-TYPE SCREW	S	4	DUCT SUPPORTER
215	ZEAB0408SS	+ PAN TAPPING 2-TYPE SCREW	S	3	AIR SUPPLY PIPE-80
216	ZEDA0430SZ	+ TRUSS TAPPING 1-TYPE SCREW	S	1	AIR SUPPLY CAP
217	ZEAB0408SS	+ PAN TAPPING 2-TYPE SCREW	S	3	AIR SUPPLY HOLE COVER
218	ZEAB0408SS	+ PAN TAPPING 2-TYPESCREW	S	2	SUB - HEX
219	ZAA0515UK	+ HEXANGULAR-HEAD SMALL SCREW	STS304	2	3/4 WATER INLET JOINT
220	ZAA0406SS	+ PAN SMALL SCREW	S	1	W/S VALVE STOPPER
221	ZBA0510SZ	+ HEXANGULAR-HEAD FT SCREW	S	3	WATER OUTLET JOINT

PARTS LIST

MODEL	RB-166/206/256/306/366 DME/F(RU)	DATE	2001. 2. 28.
--------------	-------------------------------------	-------------	--------------

13/17

NO	DRAW. NO.	PARTS NAME	MATERIAL	Q'TY	REMARKS
222	ZBA0510SZ	+ 육각머리 FT SCREW	S	2	HEATING RETURN JOINT
223	ZBA0510SZ	+ 육각머리 FT SCREW	S	2	HEATING OUTLET JOINT
224	ZEAB0408SS	+ PAN TAPPING 2-TYPE SCREW	S	1	AIR/WATER SEPARATOR
225	ZAA0408SS	+ PAN SMALL SCREW	S	1	OVERPRESSURE ESCAPE VALVE
226	ZEDB0412SC	+ TRUSS TAPPING 2-TYPE SCREW	S	1	WATER- LEVEL ELECTRODE
227	ZEAB0408SS	+ PAN TAPPING 2-TYPE SCREW	S	1	WATER- LEVEL SEPARATOR
228	ZEAB0408SS	+ PAN TAPPING 2-TYPE SCREW	S	1	AIR VENT
229	ZEAB0408SS	+ PAN TAPPING 2-TYPE SCREW	S	3	EXPANSION TANK B K T
230	ZAA0512SZ	+ SEXANGULAR-HEAD SMALL SCREW	S	2	FLOW GOVERNOR
231	ZAA0508SZ	+ HEXANGULAR-HEAD SMALL SCREW	S	4	PUMP
232	ZAA0408SS	+ PAN SMALL SCREW	S	1	WATER INLET PIPE
233	ZAA0408SS	+ PAN SMALL SCREW	S	1	WATER OUTLET PIPE
234	ZEAB0408SS	+ PAN TAPPING 2-TYPE SCREW	S	2	HEATING RETURN PIPE
235	ZAA0408SS	+ PAN SMALL SCREW	S	1	HEX OUTLET ADAPTER
236	ZAA0408SS	+ PAN SMALL SCREW	S	1	EXPANSION TANK PIPE
237	ZEAB0408SS	+ PAN TAPPING 2-TYPE SCREW	S	3	BELL MOUTH
238	ZEAB0408SS	+ PAN TAPPING 2-TYPE SCREW	S	2	FAN FIX PLATE
239	ZEDB0410SZ	+ TRUSS TAPPING 2-TYPE	S	1	PCB UNIT CASE A'LY
240	ZEAB0408SS	+ PAN TAPPING 2-TYPE SCREW	S	2	CONTROL PANEL A'LY
241	ZAA0408SS	+ PAN SMALL SCREW	S	2	CONTROL PANEL B K T
242	ZEAB0408SS	+ PAN TAPPING 2-TYPE SCREW	S	1	POWER CORD
243	ZEAB0508SS	+ PAN TAPPING 2-TYPE SCREW	S	2	TRANS

PARTS LIST

MODEL	RB-166/206/256/306/366 DME/F(RU)	DATE	2001. 2. 28.	15/17
-------	-------------------------------------	------	--------------	-------

NO	DRAW. NO.	PARTS NAME	MATERIAL	Q'TY	REMARKS
300	ZZOS0046N	PRESSURE POINT O - RING	NBR	1	PRESSURE POINT SCREW
301	ZZOS0046N	PRESSURE POINT O - RING	NBR	1	PRESSURE POINT SCREW
302	ZZOP0806S	O - RING	Si RUBBER	1	EXHAUST PIPE-80
303	ZZOP0187E	O - RING	EPDM	1	3/4 WATER INLET JOINT
304	ZZOP0167S	O - RING	EPDM	1	FILTER PLUG
305	ZZOP0057E	O - RING	EPDM	1	WATER SUPPLY VALVE
306	ZZOP0077E	O - RING	EPDM	1	WATER SUPPLY VALVE
307	ZZOP0057E	O - RING	EPDM	1	WATER DRAIN KNOB
308	ZZOP0207E	O - RING	EPDM	1	HEATING FILTER
309	ZZOP0067E	O - RING	EPDM	1	WATER- LEVEL ELECTRODE
310	ZZOP0167E	O - RING	EPDM	1	AIR VENT
311	ZZOP0037E	O - RING	P-3	1	PUMP DRAIN KNOB
312	ZZOP0147E	O - RING	EPDM	2	WATER INLET PIPE
313	ZZOP0147E	O - RING	EPDM	2	WATER OUTLET PIPE
314	ZZOP0057E	O - RING	EPDM	2	FILL UP PIPE
315	ZZOP0166E	O - RING	EPDM	2	HEATING RETURN PIPE
316	ZZOP0057E	O - RING	EPDM	2	BY PASS PIPE
317	ZZOP0167E	O - RING	EPDM	2	HEATING OUTLET PIPE
318	ZZOP0107E	O - RING	EPDM	2	EXPANSION TANK PIPE
319	ZZOP0047E	O - RING	EPDM	3	THERMISTOR
320	ZZOP0147E	O - RING	EPDM	1	OVERPRESSURE ESCAPE VALVE
321	ZZOP0047E	O - RING	EPDM	1	PRESSURE GAUGE

