

Мы устанавливаем стандарты

Арматура



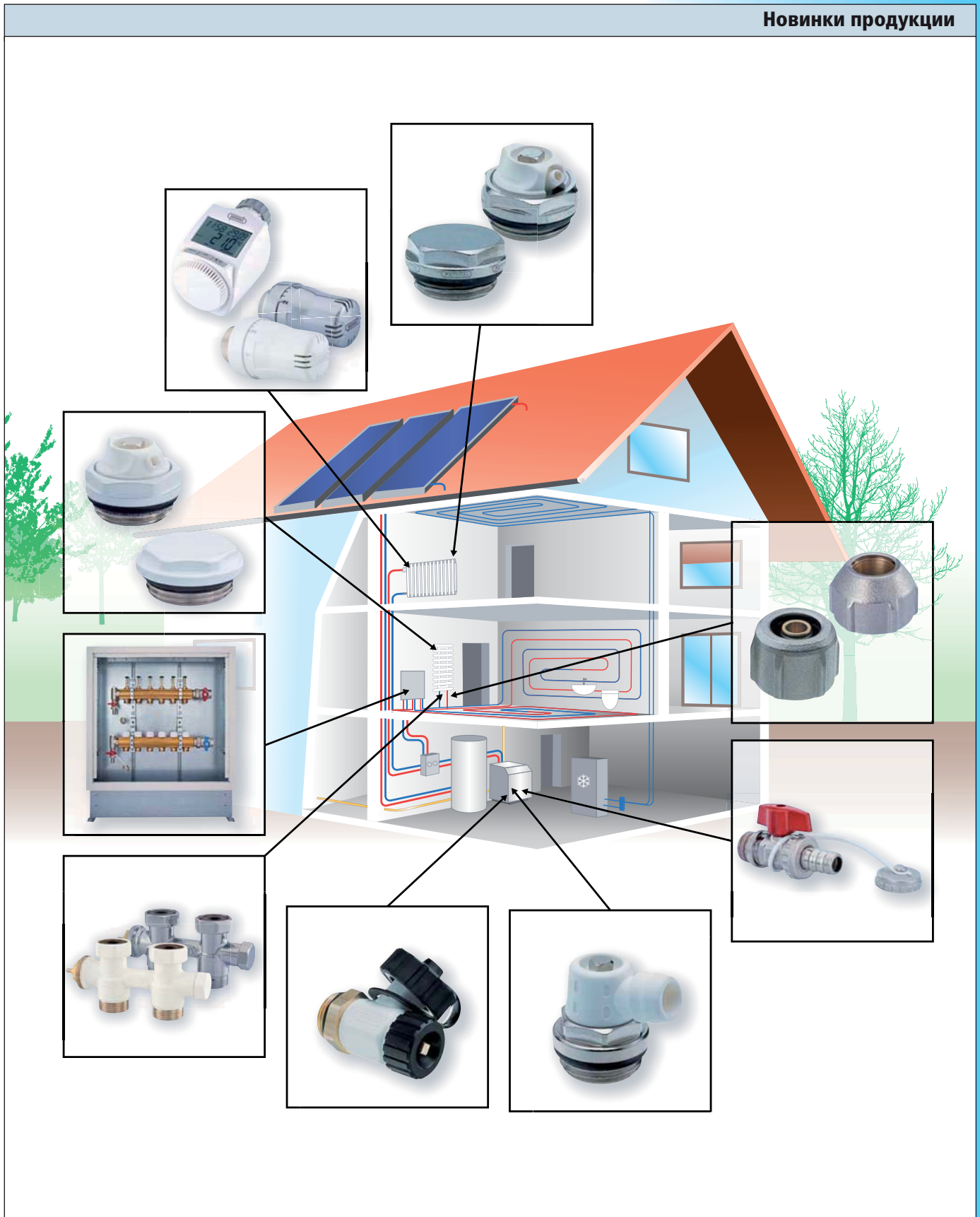
2010

Мы устанавливаем стандарты

HUMMEL AG



Новинки продукции



Мы устанавливаем стандарты

BasisPLUS

Новинка 2010

Подключать красивее...

...с арматурой новой серии HUMMEL BasisPLUS в белом и хромированном исполнении!



Радиуправляемый терморегулятор

Новинка 2010

Отапливать с умом и экономно!

- программа на 24 ч и на неделю
- распознавание открытия/закрытия окна
- функция «в отпуске»
- простой монтаж и управление



Артикул 2 909 0000 90

Радиуправляемый терморегулятор



Артикул Пульт дистанционного управления 2 909 0001 99
Артикул Датчик на окно 2 909 0002 99



Производственная программа

- Арматура для отопительного и санитарно-технического оборудования
- Прецизионные токарные изделия
- Резьбовые соединения для кабелей и гибких гофрированных трубок
- Круглые штепсельные разъёмы
- Корпуса для промышленного применения
- Измерительная и регулировочная техника
- Контрольные панели



Адрес для запроса каталога:
info.hs@hummel.com

DesignTechnik



набор подключения приборов



Содержание

Арматура серии Basis



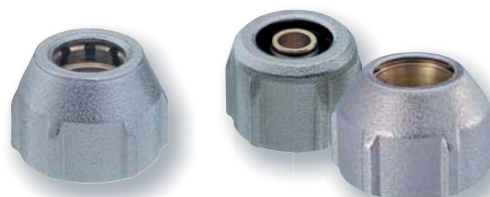
BasisPLUS



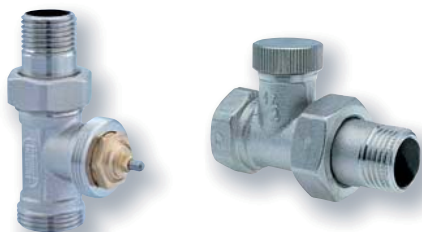
Обводные переходники



Зажимные винтовые соединения



Термостатические & обратные запорные вентили



Термостатические головки



Соединительные детали и ниппели



Вспомогательные монтажные средства



Вентили для удаления воздуха & воды



Пробки и редукторы



1.	Арматура для отопительных приборов	Стр. 8
1.1	Узлы подключения	8
1.2	Basis PLUS	15
1.3	Обводные переходники	23
1.4	Зажимные винтовые соединения	26
1.5	Термостатические клапаны и обратные запорные вентили	28
1.6	Термостатические головки	33
1.7	Ручные регулировочные вентили нагревательных приборов	35
1.8	Соединительные детали и ниппели	36
1.9	Прибор для гидравлического регулирования систем	40
1.10	Вспомогательные монтажные средства	43
1.11	Воздухоспускные клапаны	48
1.12	Автоматические воздухоспускные клапаны	52
1.13	Спускная арматура	53
1.14	Пробки и редукторы	59
1.15	Принадлежности	64
2.	Инструмент	Стр. 69
3.	Технические указания	Стр. 71
3.1	Диаграммы потерь давления	72
3.2	Специальные указания	92
4.	Качество	Стр. 93
5.	Указатель	Стр. 98
6.	Исключение ответственности/Условия продажи и поставки/Выходные данные	Стр. 99

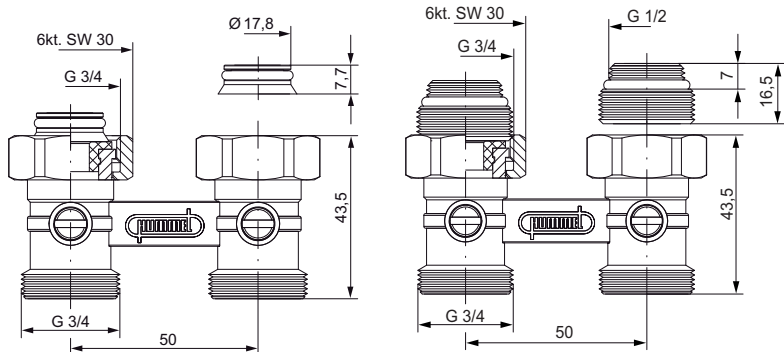
1.1 Присоединительная арматура

Узел подключения прямой с плоским уплотнением



- накидная гайка G 3/4
- шаровая запорная арматура
- межосевое расстояние 50 мм
- никелированная латунь

Исполнение	Артикул
G 3/4 с 2 конусными вставками (евроконус)	2 249 3436 01
G 1/2 с 2 ниппелями G 1/2 x G 3/4	2 249 3435 01



6kt. SW30 - ключ-шестигранник 30 мм



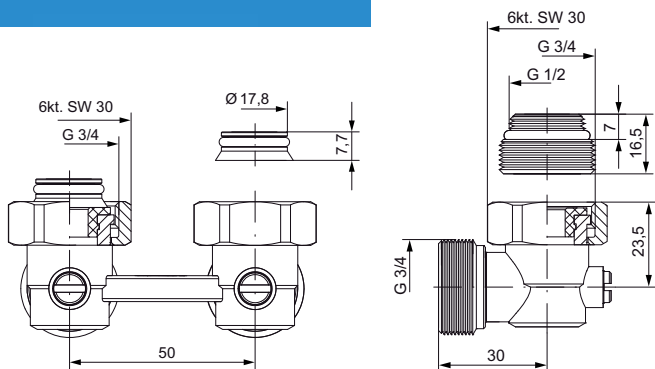
Технические данные,
графики потерь давления,
сертификаты см. стр. 71

Узел подключения угловой с плоским уплотнением



- накидная гайка G 3/4
- шаровая запорная арматура
- межосевое расстояние 50 мм
- никелированная латунь

Исполнение	Артикул
G 3/4 с 2 конусными вставками (евроконус)	2 249 8436 01
G 1/2 с 2 ниппелями G 1/2 x G 3/4	2 249 8435 01



6kt. SW30 - ключ-шестигранник 30 мм



Технические данные,
графики потерь давления,
сертификаты см. стр. 71

1.1 Присоединительная арматура

Арматура с функцией слива, прямое исполнение, с плоским уплотнением



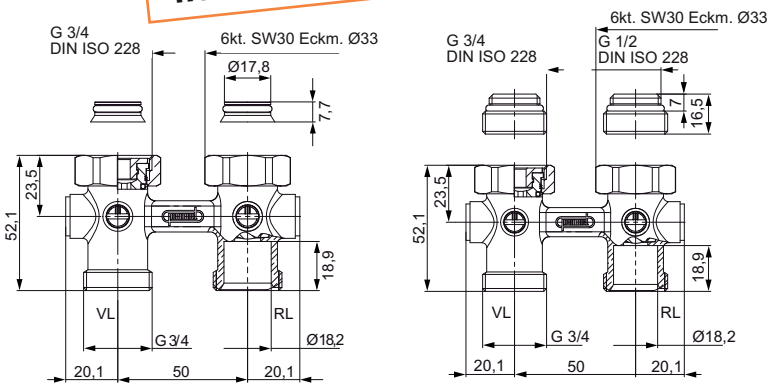
Новинка 2010

- накидная гайка G 3/4
- шаровая запорная арматура
- межосевое расстояние 50 мм
- никелированная латунь
- Боковое подключение

Для подключения устройств:

- опорожнения (2 540 1400 01) см. стр. 56
- промывки и заполнения (2 700 1400 00) см. стр. 58
- прибора измерения разницы давления (2 557 1400 01) см. стр. 42

Исполнение	Артикул
G 3/4 с 2 конусными вставками (евроконус)	2 218 3436 01
G 3/4 с 2 ниппелями G 1/2 x G 3/4	2 218 3435 01



Технические данные, графики потерь давления, сертификаты см. стр. 71



Арматура с функцией слива, угловое исполнение, с плоским уплотнением



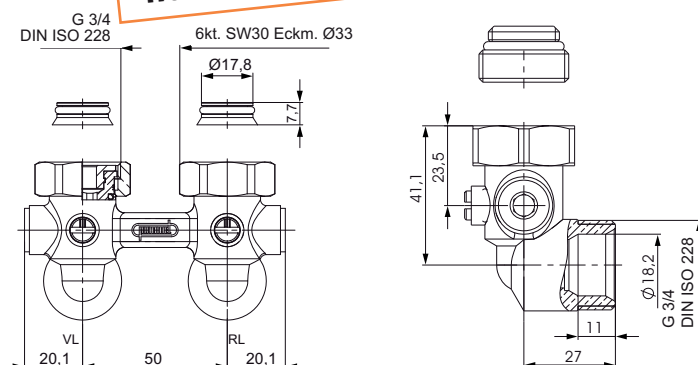
Новинка 2010

- накидная гайка G 3/4
- шаровая запорная арматура
- межосевое расстояние 50 мм
- никелированная латунь
- Боковое подключение

Для подключения устройств:

- опорожнения (2 540 1400 01) см. стр. 56
- промывки и заполнения (2 700 1400 00) см. стр. 58
- прибора измерения разницы давления (2 557 1400 01) см. стр. 42

Исполнение	Артикул
G 3/4 с 2 конусными вставками (евроконус)	2 218 8436 01
G 3/4 с 2 ниппелями G 1/2 x G 3/4	2 218 8435 01



Технические данные, графики потерь давления, сертификаты см. стр. 71



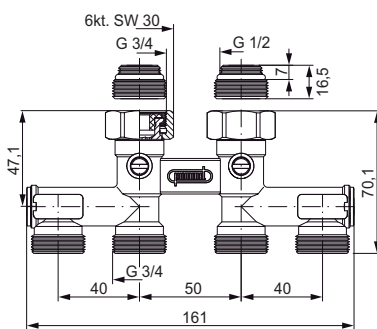
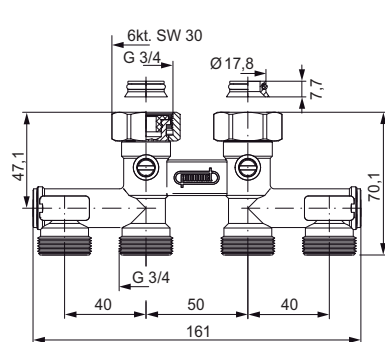
1.1 Присоединительная арматура

Узел подключения с четырьмя выходами и переключателем с плоским уплотнением



- накидная гайка G 3/4
- шаровая запорная арматура
- никелированная латунь

Исполнение	Артикул
G 3/4 с конусными вставками (евроконус)	2 257 0021 01
G 1/2 с 2 ниппелями G 1/2 x G 3/4	2 257 0022 01



Технические данные, графики потерь давления, сертификаты см. стр. 71

6kt. SW30 - ключ-шестигранник 30 мм

HUMMEL - чемоданчик срочной помощи – всегда подходящее зажимное соединение



- Поздно вечером, в выходные или в праздничные дни Вас срочно вызывают на устранение разрыва трубопровода, и Вам предстоит решить проблему течи ?
- Вам не известен ни диаметр трубы, ни ее тип ?
- У Вас нет при себе подходящих соединений или переходников ?
- У Вас нет возможности заказать их у своего поставщика ?
- Вам нужно решение на все случаи ?

Тогда помощником Вам станет HUMMEL - чемоданчик срочной помощи.

Подробнее на сайте www.hummel.com

Исполнение	Артикул
HUMMEL - чемоданчик срочной помощи	2 810 0320 12



Технические данные, графики потерь давления, сертификаты см. стр. 71

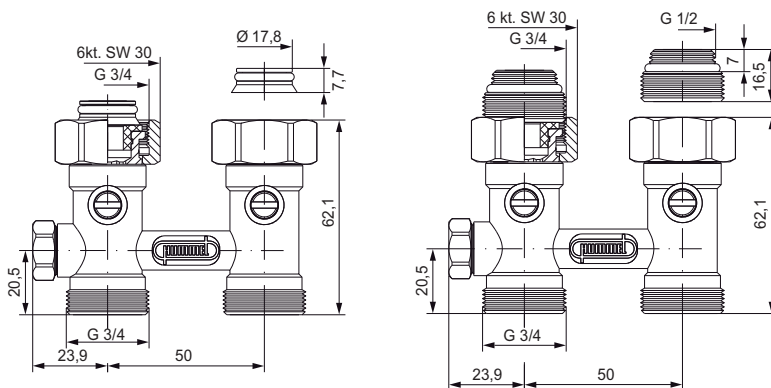
1.1 Присоединительная арматура

Узел подключения для однотрубных систем прямой, с плоским уплотнением



- боковая регулировка байпаса
- накидная гайка 3/4
- шаровая запорная арматура
- межосевое расстояние 50 мм
- никелированная латунь

Исполнение	Артикул
G 3/4 с 2 конусными вставками (евроконус)	2 248 3436 01
G 3/4 с 2 ниппелями G 1/2 x G 3/4	2 248 3435 01



6kt. SW30 - ключ-шестигранник 30 мм



Технические данные, графики потерь давления, сертификаты см. стр. 71

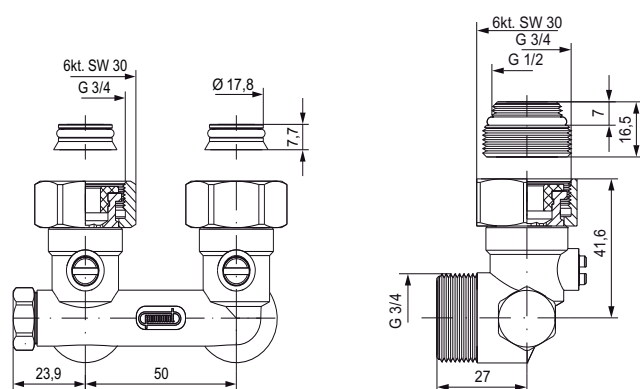


Узел подключения для однотрубных систем угловой, с плоским уплотнением



- боковая регулировка байпаса
- накидная гайка G 3/4
- шаровая запорная арматура
- межосевое расстояние 50 мм
- никелированная латунь

Исполнение	Артикул
G 3/4 с 2 конусными вставками (евроконус)	2 248 8436 01
G 3/4 с 2 ниппелями G 1/2 x G 3/4	2 248 8435 01



6kt. SW30 - ключ-шестигранник 30 мм



Технические данные, графики потерь давления, сертификаты см. стр. 71



1.1 Присоединительная арматура

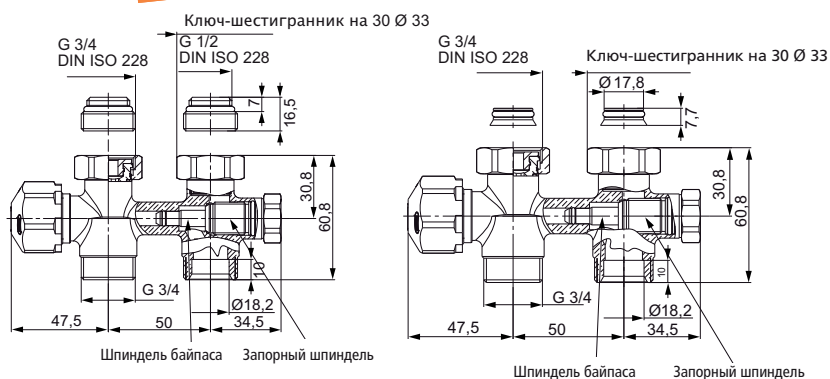
TVBlock узел подключения, прямой, запорный, для одно-, двухтрубных систем, с плоским уплотнением



Новинка 2010

- с предварительно настраиваемой термостатической вентильной вставкой и защитным колпачком
- для термоголовок с присоединительной резьбой М 30 x 1,5 мм
- с боковой регулировкой байпаса
- с боковым запираем шпинделя
- с накидной гайкой G 3/4
- межосевое расстояние 50 мм
- никелированная латунь

Исполнение	Артикул
G 3/4 с 2 конусными вставками (евроконус)	2 219 3436 01
G 3/4 с 2 ниппелями G 1/2 x G 3/4	2 219 3435 01



Технические данные, графики потерь давления, сертификаты см. стр. 71

TVBlock узел подключения, угловой, запорный, для одно-, двухтрубных систем, с плоским уплотнением



Новинка 2010

- с предварительно настраиваемой термостатической вентильной вставкой и защитным колпачком
- для термоголовок с присоединительной резьбой М 30 x 1,5 мм
- с боковой регулировкой байпаса
- с боковым запираем шпинделя
- с накидной гайкой G 3/4
- межосевое расстояние 50 мм
- никелированная латунь

Исполнение	Артикул
G 3/4 с 2 конусными вставками (евроконус)	2 219 8436 01
G 3/4 с 2 ниппелями G 1/2 x G 3/4	2 219 8435 01



Технические данные, графики потерь давления, сертификаты см. стр. 71

1.1 Присоединительная арматура

Одиночное соединение прямое с жестким конусом

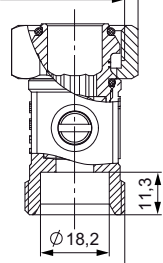


- накидная гайка G 3/4
- шаровая запорная арматура
- никелированная латунь

Исполнение	Артикул
G 3/4 евроконус	2 256 3434 01
G 3/4 с 1 ниппелем G 1/2" x G 3/4"	2 256 3435 01

Ключ-шестигранник на 30 Ø 33,5

G 3/4
DIN ISO 228

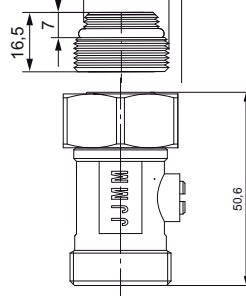


G 3/4
DIN ISO 228

6кт. SW 30

G 3/4

G 1/2



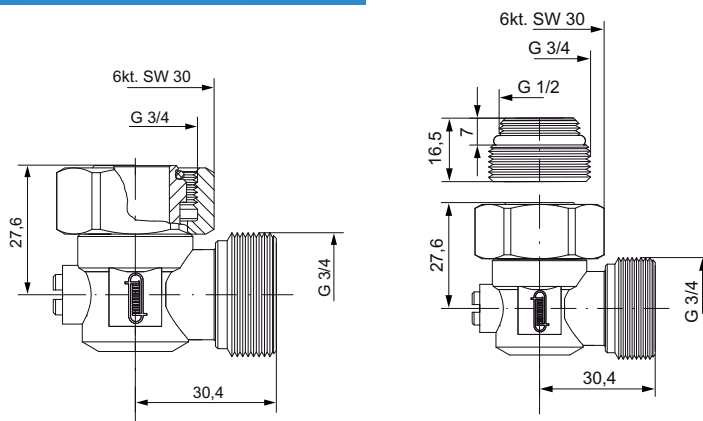
Технические данные,
графики потерь давления,
сертификаты см. стр. 71

Одиночное соединение прямое с жестким конусом



- накидная гайка G 3/4
- шаровая запорная арматура
- никелированная латунь

Исполнение	Артикул
G 3/4 евроконус	2 256 8434 01
G 3/4 с 1 ниппелем G 1/2" x G 3/4"	2 256 8435 01



Технические данные,
графики потерь давления,
сертификаты см. стр. 71

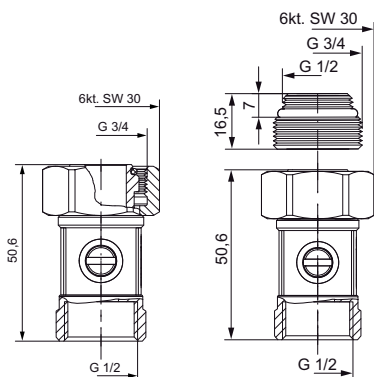
1.1 Присоединительная арматура

Одиночное соединение прямое с внутренней резьбой с жестким конусом



- накидная гайка G 3/4
- внутренняя резьба G 1/2
- шаровая запорная арматура
- никелированная латунь

Исполнение	Артикул
G 3/4 евроконус	2 256 1234 01
G 3/4 с 1 ниппелем G 1/2 x G 3/4	2 256 1235 01



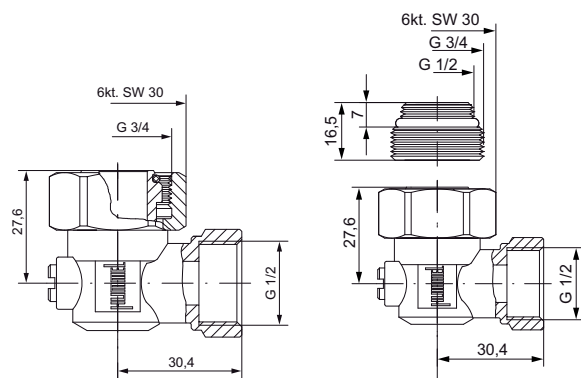
Технические данные,
графики потерь давления,
сертификаты см. стр. 71

Одиночное соединение угловое с внутренней резьбой с жестким конусом



- накидная гайка G 3/4
- внутренняя резьба G 1/2
- шаровая запорная арматура
- никелированная латунь

Исполнение	Артикул
G 3/4 евроконус	2 256 8412 01
G 3/4 с 1 ниппелем G 1/2 x G 3/4	2 256 8413 01



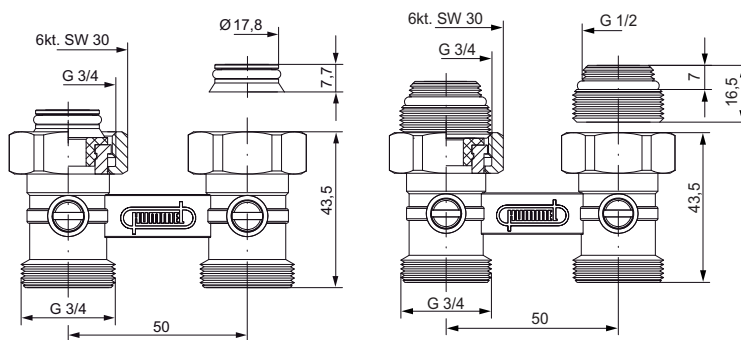
Технические данные,
графики потерь давления,
сертификаты см. стр. 71

Узел подключения прямой



Новинка 2010

- накидная гайка G 3/4
- шаровый запорный кран
- межосевое расстояние 50 мм
- латунь хромированная / белое покрытие



Исполнение	Артикул
G 3/4 с 2 конусными вставками (евроконус), хром	2 249 3436 02
G 3/4 с 2 конусными вставками (евроконус), белый цвет	2 249 3436 90
G 3/4 с 2 ниппелями G 1/2 x G 3/4 хром	2 249 3435 02
G 3/4 с 2 ниппелями G 1/2 x G 3/4 белый цвет	2 249 3435 90



Технические данные, графики потерь давления, сертификаты см. стр. 71

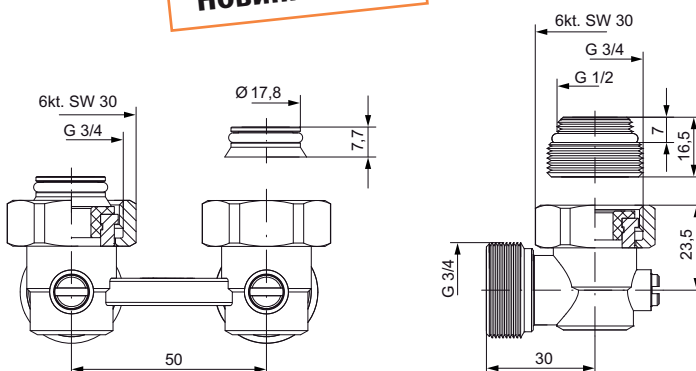


Узел подключения угловой



Новинка 2010

- накидная гайка G 3/4
- шаровый запорный кран
- межосевое расстояние 50 мм
- латунь хромированная / белое покрытие



Исполнение	Артикул
G 3/4 с 2 конусными вставками (евроконус), хром	2 249 8436 02
G 3/4 с 2 конусными вставками (евроконус), белый цвет	2 249 8436 90
G 3/4 с 2 ниппелями G 1/2 x G 3/4 хром	2 249 8435 02
G 3/4 с 2 ниппелями G 1/2 x G 3/4 белый цвет	2 249 8435 90



Технические данные, графики потерь давления, сертификаты см. стр. 71



1.2 Basis PLUS

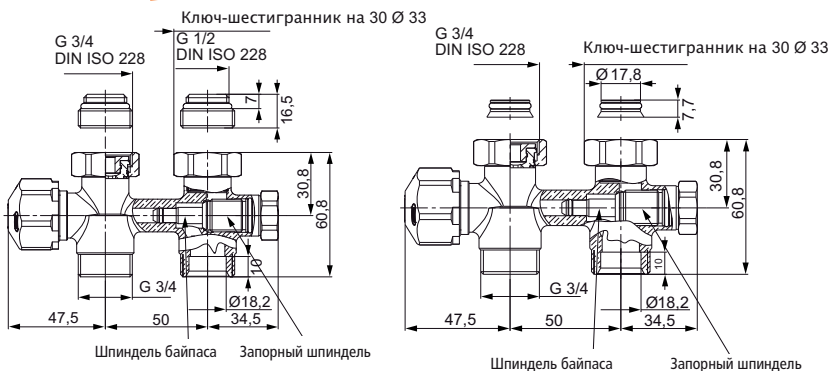
TVBlock узел подключения, прямой, запорный, для одно-, двухтрубных систем, с плоским уплотнением



Новинка 2010

- с предварительно настраиваемой термостатической вентильной вставкой и защитным колпачком
- для термоголовок с присоединительной резьбой М 30 x 1,5 мм
- с боковой регулировкой байпаса
- боковое запираение шпинделя
- накидная гайка G 3/4
- межосевое расстояние 50 мм
- латунь хромированная / белое покрытие

Исполнение	Артикул
G 3/4 с 2 конусными вставками (евроконус), хром	2 219 3436 02
G 3/4 с 2 конусными вставками (евроконус), белый цвет	2 219 3436 90
G 3/4 с 2 ниппелями G 1/2 x G 3/4 хром	2 219 3435 02
G 3/4 с 2 ниппелями G 1/2 x G 3/4 белый цвет	2 219 3435 90



Технические данные, графики потерь давления, сертификаты см. стр. 71

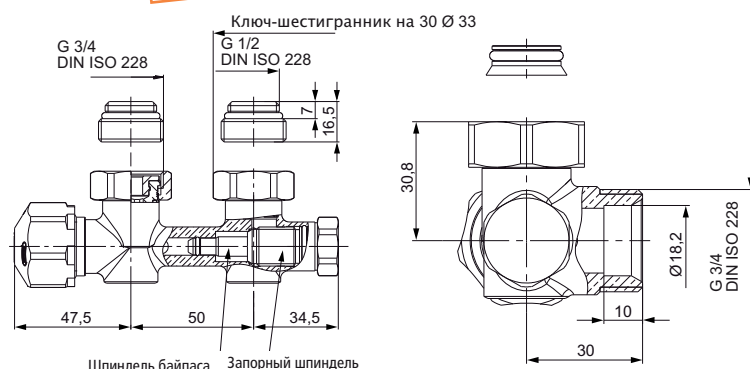
TVBlock узел подключения, угловой, запорный, для одно-, двухтрубных систем, с плоским уплотнением



Новинка 2010

- с предварительно настраиваемой термостатической вентильной вставкой и защитным колпачком
- для термоголовок с присоединительной резьбой М 30 x 1,5 мм
- с боковой регулировкой байпаса
- боковое запираение шпинделя
- накидная гайка G 3/4
- межосевое расстояние 50 мм
- латунь хромированная / белое покрытие

Исполнение	Артикул
G 3/4 с 2 конусными вставками (евроконус), хром	2 219 8436 02
G 3/4 с 2 конусными вставками (евроконус), белый цвет	2 219 8436 90
G 3/4 с 2 ниппелями G 1/2 x G 3/4 хром	2 219 8435 02
G 3/4 с 2 ниппелями G 1/2 x G 3/4 белый цвет	2 219 8435 90



Технические данные, графики потерь давления, сертификаты см. стр. 71

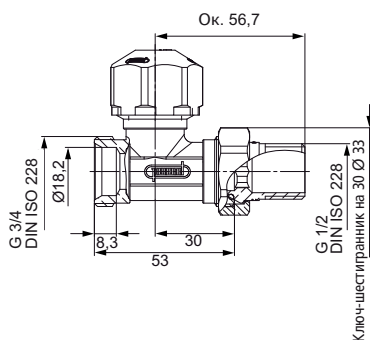
Термостатический вентиль прямой



Новинка 2010

- одиночное соединение с предварительно настраиваемым термоклапаном и защитным колпачком
- для термоголовок с соединительной резьбой M 30 x 1,5 mm
- латунь хромированная / белое покрытие

Подходящая термоголовка на стр. 33



Исполнение	Артикул
G 1/2 хром	2 914 1234 02
G 1/2 белый	2 914 1234 90



Технические данные, графики потерь давления, сертификаты см. стр. 71

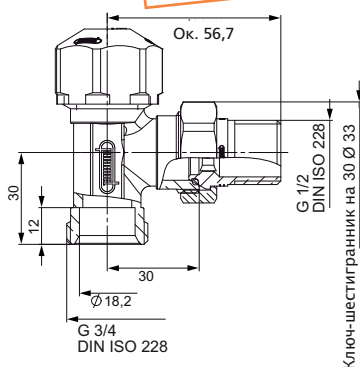
Термостатический вентиль угловой



Новинка 2010

- одиночное соединение с предварительно настраиваемым термоклапаном и защитным колпачком
- для термоголовок с соединительной резьбой M 30 x 1,5 mm
- латунь хромированная / белое покрытие

Подходящая термоголовка на стр. 33



Исполнение	Артикул
G 1/2 хром	2 904 1234 02
G 1/2 белый	2 904 1234 90



Технические данные, графики потерь давления, сертификаты см. стр. 71

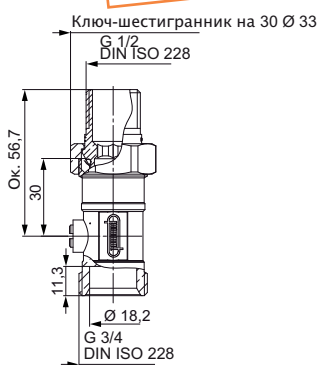
1.2 Basis PLUS

Обратный запорный вентиль прямой, евроконус



Новинка 2010

- запорный
- с шаровым краном
- евроконус G 3/4
- латунь хромированная/ белое покрытие



Исполнение	Артикул
G 1/2 x G 3/4 хром	2 920 1234 02
G 1/2 x G 3/4 белый	2 920 1234 90



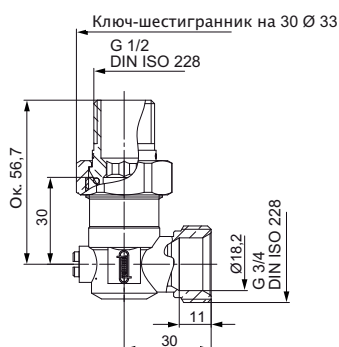
Технические данные,
 графики потерь давления,
 сертификаты см. стр. 71

Обратный запорный вентиль угловой, евроконус



Новинка 2010

- запорный
- с шаровым краном
- евроконус G 3/4
- латунь хромированная/ белое покрытие



Исполнение	Артикул
G 1/2 x G 3/4 хром	2 925 1234 02
G 1/2 x G 3/4 белый	2 925 1234 90



Технические данные,
 графики потерь давления,
 сертификаты см. стр. 71

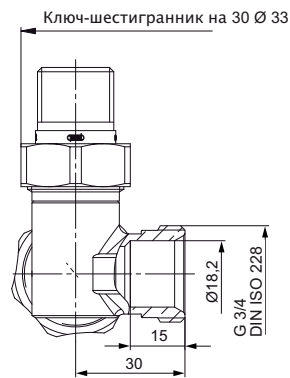
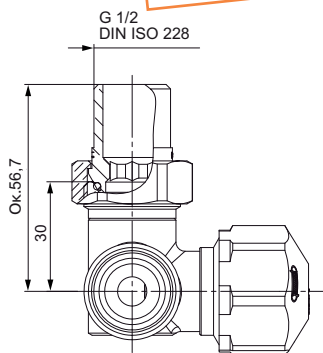
Термостатический вентиль трехосевой/левый



Новинка 2010

- трехосевое исполнение
- со встроенной предварительно настраиваемой термостатической вентильной вставкой, евроконус G 3/4
- для термоголовок с присоединительной резьбой M 30 x 1,5
- латунь хромированная / белое покрытие

Исполнение	Артикул
G 1/2 хром	2 922 1234 02
G 1/2 белый	2 922 1234 90



Технические данные, графики потерь давления, сертификаты см. стр. 71



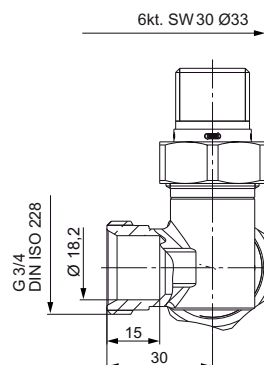
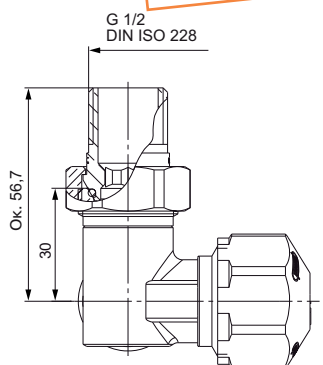
Термостатический вентиль трехосевой/правое подключение



Новинка 2010

- трехосевое исполнение
- со встроенной предварительно настраиваемой термостатической вентильной вставкой, евроконус G 3/4
- для термоголовок с присоединительной резьбой M 30 x 1,5
- латунь хромированная / белое покрытие

Исполнение	Артикул
G 1/2 хром	2 923 1234 02
G 1/2 белый	2 923 1234 90



Технические данные, графики потерь давления, сертификаты см. стр. 71

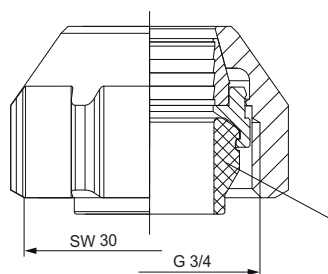


1.2 Basis PLUS

Зажимное соединение *SpeedFIX*



Новинка 2010



Материал уплотнения: EPDM

- зажимное винтовое соединение 15 мм
- для медной трубы, труб из нержавеющей и прецизионной стали с толщиной стенки ≥ 1 мм по DIN EN 1057, DIN EN 10305-2 и DIN EN 10312
- EPDM-уплотнение
- латунь хромированная /белое покрытие
- евроконус-совместимое
- точная фиксация внутри
- малый момент затяжки (легкий ход)
- ширина ключа 30
- можно применять в системах центрального отопления (макс.10 бар при 120°C)

В практичном наборе из 2 шт.!

Исполнение	Артикул
G 3/4 хром	2 855 0015 02
G 3/4 белый	2 855 0015 90



Технические данные, графики потерь давления, сертификаты см. стр. 71

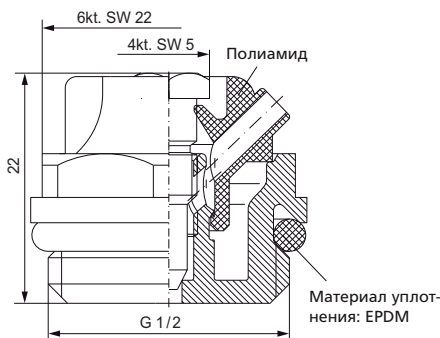
Воздухоспускной клапан



Новинка 2010

- приведение в действие ключом 5 мм
- вращаемый пластиковый колпачок
- знак изготовителя
- уплотнение в виде кольца
- хромированный / белый

Исполнение	Артикул
G 1/2 хром	2 536 1201 02
G 1/2 белый	2 536 1201 90



Технические данные, графики потерь давления, сертификаты см. стр. 71

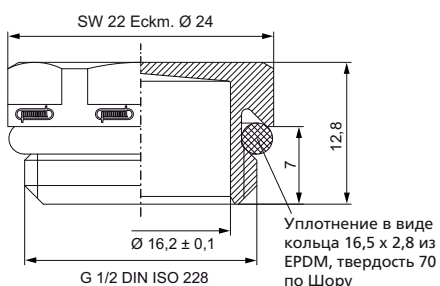
Заглушки



Новинка 2010

- уплотнение в виде кольца
- хромированный / белый

Исполнение	Артикул
G 1/2 хром	2 506 1201 02
G 1/2 белый	2 506 1201 90



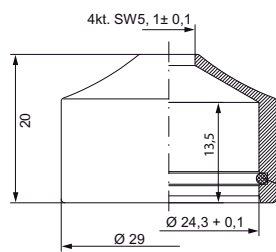
Технические данные, графики потерь давления, сертификаты см. стр. 71

1.2 Basis PLUS

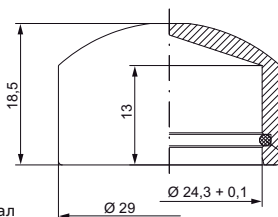
Ключ для удаления воздуха



- HUMMEL ключ для удаления воздуха и колпачок в наборе HUMMEL G 1/2 воздухопускной вентиль и глухая заглушка
- хромированный/ белый



Уплотнение в виде кольца 24 x 1,5, материал NBR, твёрдость по Шору 70



Уплотнение в виде кольца 24 x 1,5, материал NBR, твёрдость по Шору 70

Исполнение	Артикул
Ключ для удаления воздуха, хром	2 400 0002 02
Ключ для удаления воздуха, белый	2 400 0002 90
HUMMEL Ключ для удаления воздуха с G 1/2 воздухопускным вентилем, хром	2 400 0800 02
HUMMEL Ключ для удаления воздуха с G 1/2 воздухопускным вентилем, белый	2 400 0800 90
HUMMEL колпачок с G 1/2 с заглушкой, хром	2 400 1000 02
HUMMEL колпачок с G 1/2 с заглушкой, белый	2 400 1000 90



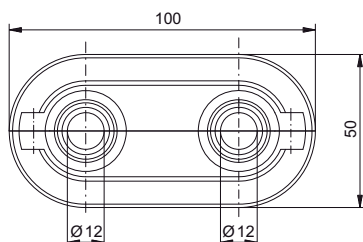
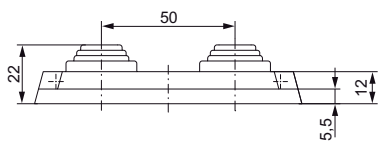
Технические данные, графики потерь давления, сертификаты см. стр. 71



Декоративные розетки



- Декоративные розетки для арматуры HUMMEL
- межосевое расстояние 50 мм
- хром/белые



Исполнение	Артикул
12/15/18/20 хром	2 612 5000 02
12/15/18/20 белый	2 612 5000 11
14/16/17/20 хром	2 612 5001 11



Технические данные, графики потерь давления, сертификаты см. стр. 71



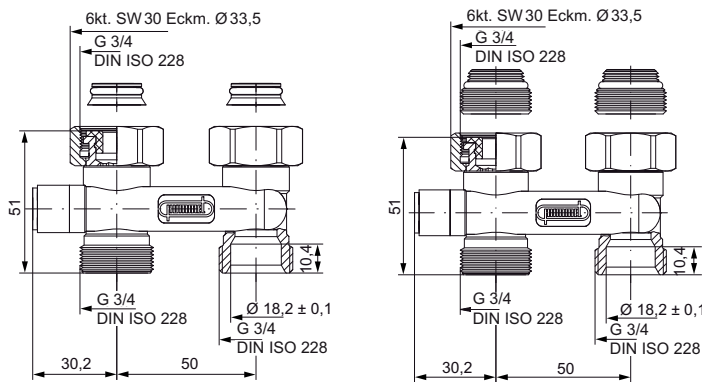
1.3 Обводные переходники

Обводной переходник прямой, запираемый, с плоским уплотнением



- при смешанной подаче и обратке
- боковой запираемый ходовой ВИНТ
- накидная гайка G 3/4
- межосевое расстояние 50 мм
- никелированная латунь

Исполнение	Артикул
G 3/4 евроконус	2 257 0004 01
G 3/4 с 2 ниппелями G 1/2 x G 3/4	2 257 0005 01



6kt. SW30 - ключ-шестигранник 30 мм



Технические данные,
графики потерь давления,
сертификаты см. стр. 71

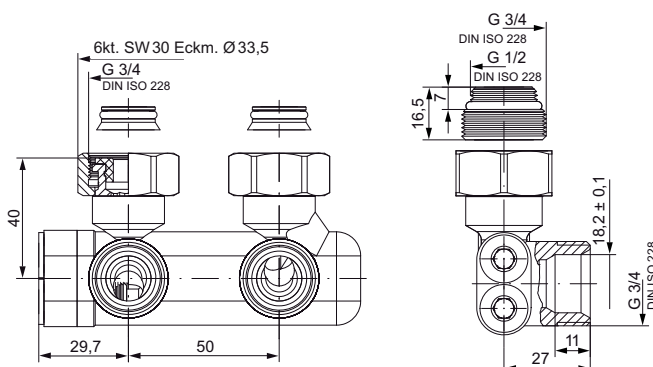


Обводной переходник угловой, запираемый, с плоским уплотнением



- при смешанной подаче и обратке
- боковой запираемый ходовой винт
- накидная гайка G 3/4
- межосевое расстояние 50 мм
- никелированная латунь

Исполнение	Артикул
G 3/4 евроконус	2 257 0010 01
G 3/4 с 2 ниппелями G 1/2 x G 3/4	2 257 0011 01



6kt. SW30 - ключ-шестигранник 30 мм



Технические данные,
графики потерь давления,
сертификаты см. стр. 71



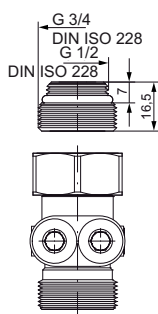
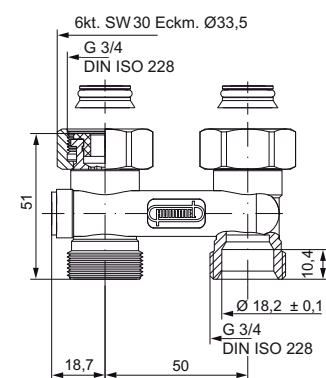
1.3 Обводные переходники

Обводной переходник прямой не запираемый, с плоским уплотнением



- при смешанной подаче и обратке
- накладная гайка G 3/4
- межосевое расстояние 50 мм
- никелированная латунь

Исполнение	Артикул
G 3/4 с 2 конусными вставками (евроконус)	2 257 0002 01
G 3/4 с 2 ниппелями G 1/2 x G 3/4	2 257 0003 01



Технические данные, графики потерь давления, сертификаты см. стр. 71

6kt. SW30 - ключ-шестигранник 30 мм

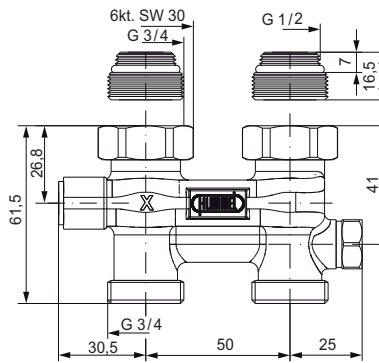
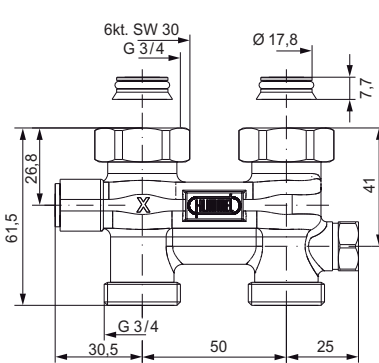
1.3 Обводные переходники

Обводной переходник прямой, запорный, для одно-, двухтрубных систем с плоским уплотнением



- при смешанной подаче и обратке
- боковая регулировка байпаса
- боковой запираемый винт
- накладки гайки G 3/4
- межосевое расстояние 50 мм
- никелированная латунь

Исполнение	Артикул
G 3/4 с 2 конусными вставками (евроконус)	2 257 0023 01
G 3/4 с 2 ниппелями G 1/2 x G 3/4	2 257 0024 01



6kt. SW30 - ключ-шестигранник 30 мм



Технические данные, графики потерь давления, сертификаты см. стр. 71

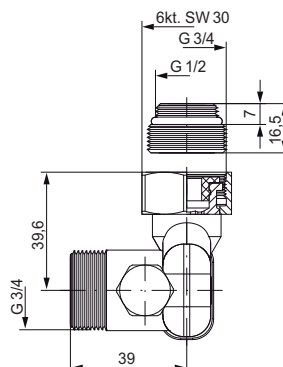
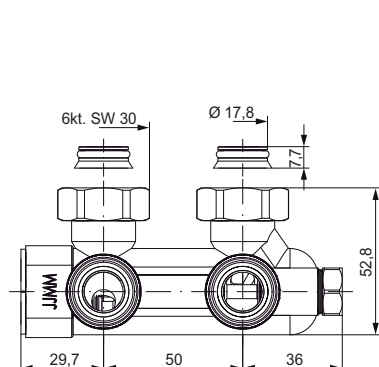


Обводной переходник угловой, запорный, для одно-, двухтрубных систем с плоским уплотнением



- Обводной переходник угловой, запорный, для одно-, двухтрубных систем с плоским уплотнением
- боковая регулировка байпаса
- боковой запираемый ходовой винт
- накладная гайка G 3/4
- межосевое расстояние 50 мм
- никелированная латунь

Исполнение	Артикул
G 3/4 с 2 конусными вставками (евроконус)	2 257 0026 01
G 3/4 с 2 ниппелями G 1/2 x 3/4	2 257 0027 01



6kt. SW30 - ключ-шестигранник 30 мм



Технические данные, графики потерь давления, сертификаты см. стр. 71



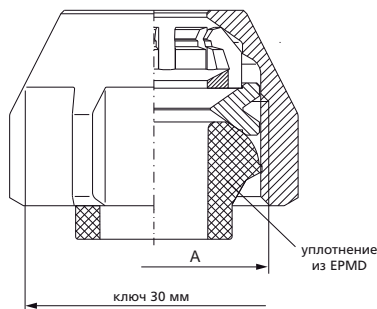
1.4 Зажимные винтовые соединения

Многодиапазонные зажимные винтовые соединения MKV-M



- для труб из меди, мягкой и легированной стали с толщиной стенки ≥ 1 мм согласно DIN EN 1057, DIN EN 10305-2 и DIN EN 10312
- с присоединительной резьбой G 3/4" или с метрической резьбой
- уплотнительный элемент EPDM
- никелированная латунь
- евроконус-совместимый
- усилие затяжки 40 Нм

В практичном комплекте из 2 шт.!



исполнение		
A	диаметр трубы	Артикул
G 3/4	10 – 12 мм	2 855 0001 01
G 3/4	13 – 15 мм	2 855 0002 01
G 3/4	16 – 18 мм	2 855 0003 01
M 22 x 1,5	10 – 12 мм	2 855 2201 01
M 22 x 1,5	13 – 15 мм	2 855 2202 01



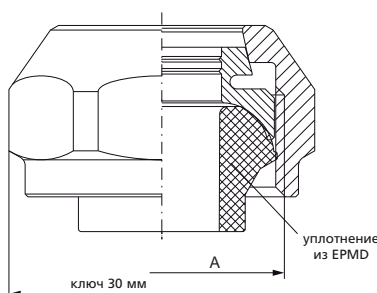
Технические данные, графики потерь давления, сертификаты см. стр. 71

Зажимные соединения AKV-M



- для труб из меди, мягкой и легированной стали с толщиной стенки ≥ 1 мм согласно DIN EN 1057, DIN EN 10305-2 и DIN EN 10312
- уплотнительный элемент EPDM
- никелированная латунь
- евроконус-совместимый
- с жестким упором и визуальным контролем

В практичном комплекте из 2 шт.!



исполнение		
A	диаметр трубы	Артикул
G 3/4	12 мм	2 855 0007 01
G 3/4	15 мм	2 855 0008 01
G 3/4	16 мм	2 855 0009 01
G 3/4	18 мм	2 855 0010 01



Технические данные, графики потерь давления, сертификаты см. стр. 71

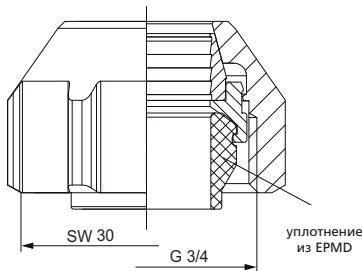
1.4 Зажимные винтовые соединения

Зажимные соединения SpeedFIX



- Зажимные винтовые соединения
- для труб из меди, мягкой и легированной стали с толщиной стенки ≥ 1 мм согласно DIN EN1057, DIN EN 10305-2 и DIN EN10312
- уплотнительный элемент EPDM
- никелированная латунь
- евроконус-совместимый
- жесткая фиксация внутри
- упрощенный момент затяжки (легкий ход)
- под ключ на 30 мм
- подходит для применения в системах с центральным теплоснабжением (макс. 10 бар при $+120^{\circ}\text{C}$)

исполнение		
A	диаметр трубы	Артикул
G 3/4	15 mm	2 855 0015 01

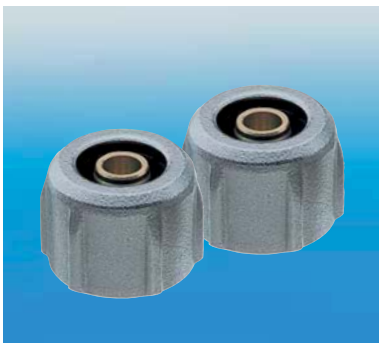


В практичном комплекте из 2 шт.!



Технические данные, графики потерь давления, сертификаты см. стр. 71

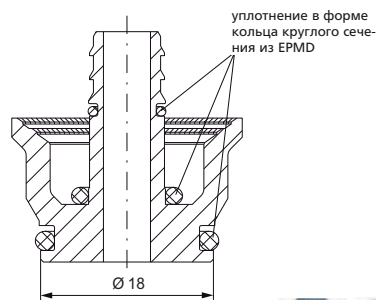
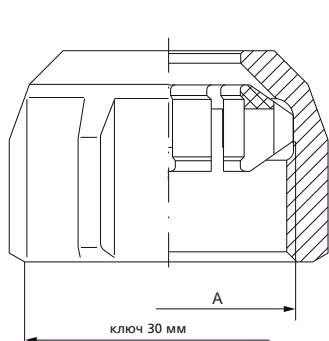
Зажимное винтовое соединение MKV-K



- для пластиковых и металлопластиковых труб
- с запатентованной встроенной пластмассовой зажимной вставкой
- с опорными втулками
- с соединительной резьбой G 3/4 или метрической резьбой
- никелированная латунь
- совместимый евроконус
- усилие затяжки 40 Нм

исполнение		
A	диаметр трубы	Артикул
G 3/4	12 x 2 мм	2 862 1202 01
G 3/4	14 x 2 мм	2 862 1402 01
G 3/4	16 x 2 мм	2 862 1602 01
G 3/4	16 x 2,25 мм	2 862 1622 01
G 3/4	17 x 2 мм	2 862 1702 01
G 3/4	17 x 2,5 мм	2 862 1725 01
G 3/4	18 x 2 мм	2 862 1802 01
G 3/4	20 x 2 мм	2 862 2002 01
G 3/4	20 x 2,5 мм	2 862 2025 01
G 3/4	20 x 2,9 мм	2 862 2029 01
M 22 x 1,5	12 x 2 мм	2 864 1212 01
M 22 x 1,5	14 x 2 мм	2 864 1412 01
M 22 x 1,5	16 x 2 мм	2 864 1612 01
M 36 x 1,5	26 x 3 мм	2 862 2603 01
M 42 x 1,5	32 x 3 мм	2 862 3203 01
M 50 x 1,5	40 x 3,5 мм	2 862 4035 01

В практичном комплекте из 2 шт.!
Специальные размеры – по запросу.



Технические данные, графики потерь давления, сертификаты см. стр. 71

1.5 Термостатические & обратные запорные вентили

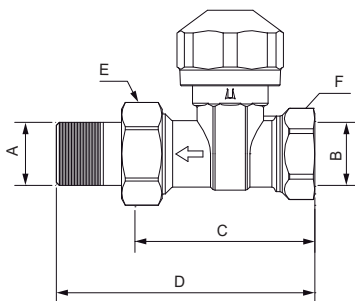
термостатический вентиль одиночной арматуры, прямой



- одиночное соединение с термостатическим клапаном с предварительной настройкой с защитным колпачком
- для термостатических головок с присоединительной резьбой М 30 x 1,5 мм
- никелированная латунь

Исполнение						
A	B	C	D	E	F	Артикул
G 3/8	G 3/8	50	75	SW 27	SW 22	2 914 3800 01
G 1/2	G 1/2	56	84	SW 30	SW 27	2 914 1200 01
G 3/4	G 3/4	69	96	SW 38	SW 32	2 914 3400 01

Подходящие термостатические головки см. стр. 33



Технические данные, графики потерь давления, сертификаты см. стр. 71



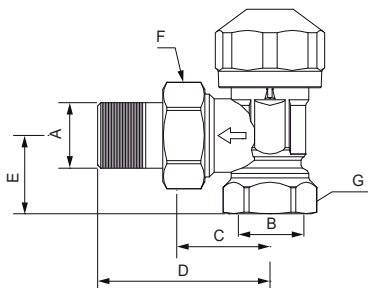
термостатический вентиль одиночной арматуры, угловой



- одиночное соединение с термостатическим клапаном с предварительной настройкой с защитным колпачком
- для термостатических головок с присоединительной резьбой М 30 x 1,5 мм
- никелированная латунь

Исполнение							
A	B	C	D	E	F	Артикул	
G 3/8	G 3/8	24	49	20	SW 27	SW 22	2 904 3800 01
G 1/2	G 1/2	26	53	25	SW 30	SW 27	2 904 1200 01
G 3/4	G 3/4	30	60	29	SW 35	SW 38	2 904 3400 01

Подходящие термостатические головки см. стр. 33



Технические данные, графики потерь давления, сертификаты см. стр. 71



1.5 Термостатические & обратные запорные вентили

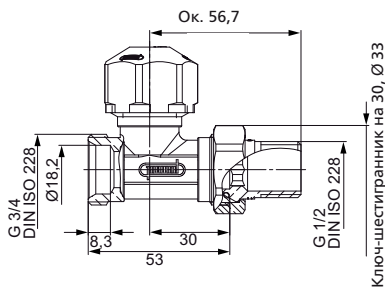
Термостатический вентиль прямой с евроконусом



Новинка 2010

- одиночная арматура со встроенной предварительно настраиваемой термостатической вентильной вставкой и защитным колпачком, евроконус G 3/4
- для термоголовок с присоединительной резьбой M 30 x 1,5
- никелированная латунь

Подходящие термоголовки см. на стр. 33



Исполнение	Артикул
G 1/2 x G 3/4	2 914 1234 01



Технические данные, графики потерь давления, сертификаты см. стр. 71



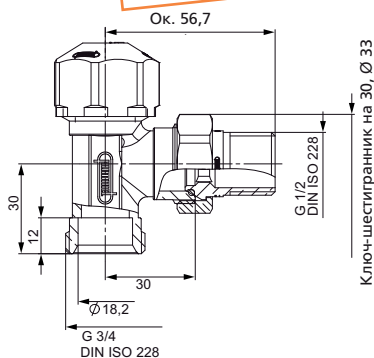
Термостатический вентиль прямой с евроконусом



Новинка 2010

- одиночная арматура со встроенной предварительно настраиваемой термостатической вентильной вставкой и защитным колпачком, евроконус G 3/4
- для термоголовок с присоединительной резьбой M 30 x 1,5
- никелированная латунь

Подходящие термоголовки см. на стр. 33



Исполнение	Артикул
G 1/2 x G 3/4	2 904 1234 01



Технические данные, графики потерь давления, сертификаты см. стр. 71



1.5 Термостатические & обратные запорные вентили

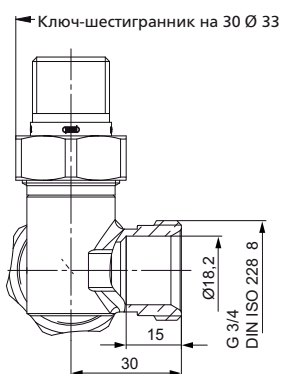
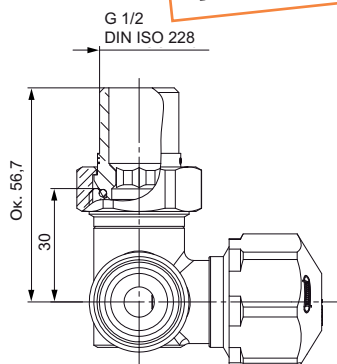
Термостатический вентиль трехосевой с евроконусом, левое подключение



Новинка 2010

- трехосевая арматура со встроенной предварительно настраиваемой термостатической вентильной вставкой и защитным колпачком, евроконус G 3/4
- для термоголовок с присоединительной резьбой M 30 x 1,5 мм
- никелированная латунь

Исполнение	Артикул
G 1/2 x G 3/4 евроконусом	2 922 1234 01



Технические данные, графики потерь давления, сертификаты см. стр. 71



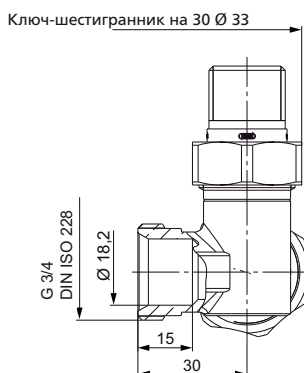
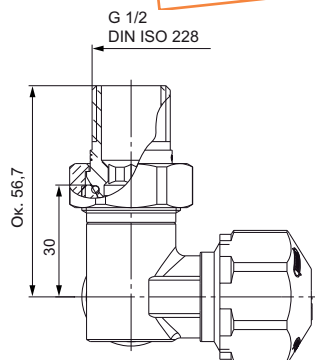
Термостатический вентиль трехосевой, с евроконусом, правое подключение



Новинка 2010

- трехосевая арматура со встроенной предварительно настраиваемой термостатической вентильной вставкой и защитным колпачком, евроконус G 3/4
- для термоголовок с присоединительной резьбой M 30 x 1,5 мм
- никелированная латунь

Исполнение	Артикул
G 1/2 x G 3/4 евроконусом	2 923 1234 01



Технические данные, графики потерь давления, сертификаты см. стр. 71



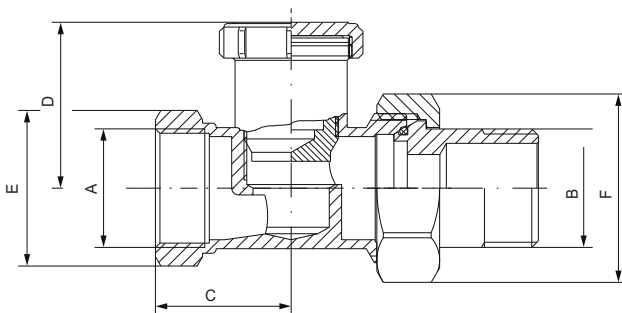
1.5 Термостатические & обратные запорные вентили

Обратный запорный вентиль прямой



- запорный
- возможность регулировки потока
- никелированная латунь

Исполнение						
A	B	C	D	E	F	Артикул
G 3/8	G 3/8	20	30	SW 22	SW 25	2 915 3800 01
G 1/2	G 1/2	22	31	SW 26	SW 30	2 915 1200 01
G 3/4	G 3/4	35	37	SW 30	SW 37	2 915 3400 01



Технические данные, графики потерь давления, сертификаты см. стр. 71

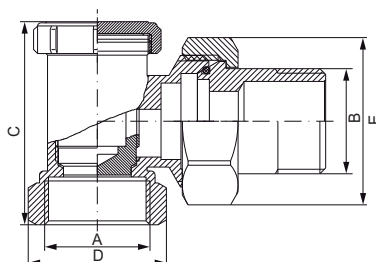


Обратный запорный вентиль угловой



- запорный
- возможность регулировки потока
- никелированная латунь

Исполнение					
A	B	C	D	E	Артикул
G 3/8	G 3/8	42	SW 22	SW 25	2 905 3800 01
G 1/2	G 1/2	46	SW 26	SW 30	2 905 1200 01
G 3/4	G 3/4	58	SW 30	SW 37	2 905 3400 01



Технические данные, графики потерь давления, сертификаты см. стр. 71



1.5 Термостатические & обратные запорные вентили

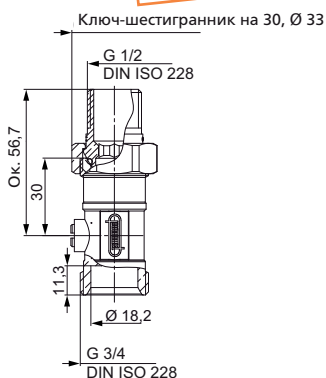
Обратный запорный вентиль, прямой, с евроконусом



Новинка 2010

- с шаровым краном
- евроконус G 3/4
- никелированная латунь

Исполнение	Артикул
G 1/2 x G 3/4 евроконусом	2 920 1234 01



Технические данные,
графики потерь давления,
сертификаты см. стр. 71

Обратный запорный вентиль, угловой, с евроконусом



Новинка 2010

- с шаровым краном
- евроконус G 3/4
- никелированная латунь

Исполнение	Артикул
G 1/2 x G 3/4 евроконусом	2 925 1234 01



Технические данные,
графики потерь давления,
сертификаты см. стр. 71

1.6 Термостатические головки

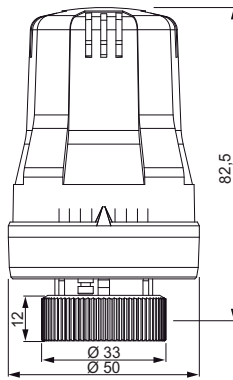
Термостатическая головка



- с присоединительной резьбой М30 1,5 мм со встроенным жидкостным датчиком
- диапазон регулирования 8-28 °С
- белый пластик, хром
- с ограничением температуры

Технические данные

диапазон регулирования	8 – 28 °С
диапазон настроек	1 – 5
защита от замерзания	да
значение 3	20 °С
гистерезис	0.20 К
влияние температуры воды	0.72 К
влияние колебаний давления	0.38 К
время закрытия	18 мин



6кт. SW30 - ключ-шестигранник 30 мм

Исполнение	Артикул
белый	2 907 3018 02
хром	2 907 3018 90

Значения температуры

Значения 1–5	ограничения соответственно температурным значениям (1-5)
Позиция	– защита от замерзания
Значение 0	– отопительный прибор полностью закрыт



Подходящие термостатические клапаны см. стр. 16



Технические данные, графики потерь давления, сертификаты см. стр. 71

Термоголовка с клеммным соединением типа „D“

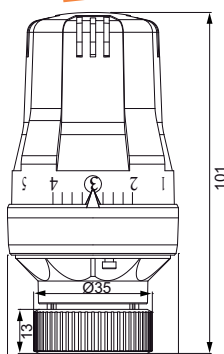


Новинка 2010

- клеммное соединение для термоклапанов арматуры Danfoss
- подходит для соединений типа RA
- с нулевой отметкой и жидкостным датчиком
- с ограничением температуры
- в белом и хромированном исполнении

Технические данные

диапазон регулирования	8 – 28 °С
диапазон настроек	1 – 5
защита от замерзания	да
значение 3	20 °С
гистерезис	0.20 К
влияние температуры воды	0.72 К
влияние колебаний давления	0.38 К
время закрытия	18 мин



6кт. SW30 - ключ-шестигранник 30 мм

Исполнение	Артикул
белый	2 907 3118 02
хром	2 907 3118 90

Значения температуры

Значения 1–5	ограничения соответственно температурным значениям (1-5)
Позиция	– Защита от замерзания
Значение 0	– отопительный прибор полностью закрыт



Подходящие термостатические клапаны см. стр. 16



Технические данные, графики потерь давления, сертификаты см. стр. 71

1.6 Термостатические головки

Радиоуправляемый терморегулятор



Новинка 2010

- электронный терморегулятор для монтажа непосредственно на отопительный прибор
- для всех наиболее распространенных типов соединений (M 30x1,5 мм и Danfoss)
- программирование на 24 ч и всю неделю
- распознавание открытия/закрытия окна
- функция «в отпуске»
- простой монтаж и управление

Технические данные

Напряжение питания:	3В
Макс. Энергопотребление:	100 мА
Батареи:	2 Mignon-/ AA / LR 6
Срок службы батарей:	до 2 лет
Корпус (Ш x В x Г):	99 x 64 x 70 мм (с фланцевым соединением)
Размер дисплея (Ш x В):	45 x 32 мм
Частота приема:	868,3 MHz

Исполнение	Артикул
Радиоуправляемый терморегулятор	2 909 0000 90
Пульт дистанционного управления	2 909 0001 99
Датчик на окно	2 909 0002 99
USB флэш-накопитель с программным обеспечением	2 909 0003 99



Технические данные, графики потерь давления, сертификаты см. стр. 71

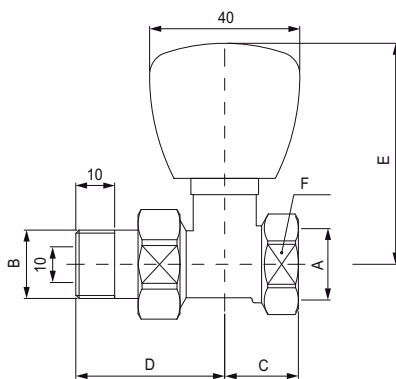
1.7 Ручные регулировочные вентили нагревательных приборов

Ручной регулировочный вентиль прямой



- с пластиковой рукояткой маховика белого цвета
- никелированная латунь
- логотип HUMMEL

Исполнение						
A	B	C	D	E	F	Артикул
G 3/8	G 3/8	20	45,5	58	SW 22	2 913 3800 01
G 1/2	G 1/2	22	47	60,5	SW 26	2 913 1200 01



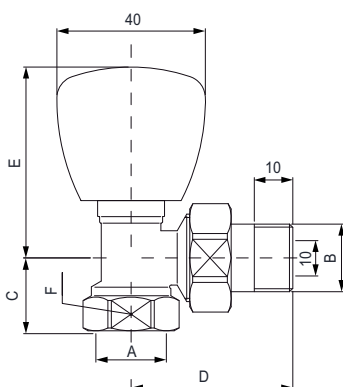
Технические данные, графики потерь давления, сертификаты см. стр. 71

Ручной регулировочный вентиль угловой



- с пластиковой рукояткой маховика белого цвета
- никелированная латунь
- логотип HUMMEL

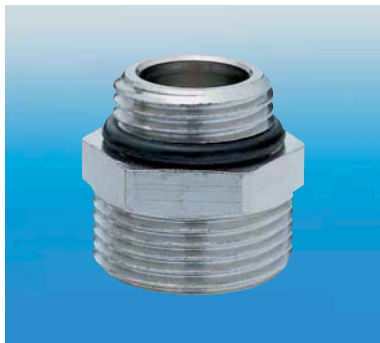
Исполнение						
A	B	C	D	E	F	Артикул
G 3/8	G 3/8	18	47	51	SW 22	2 903 3800 01
G 1/2	G 1/2	22	50	56	SW 26	2 903 1200 01



Технические данные, графики потерь давления, сертификаты см. стр. 71

1.8 Соединительные детали и ниппели

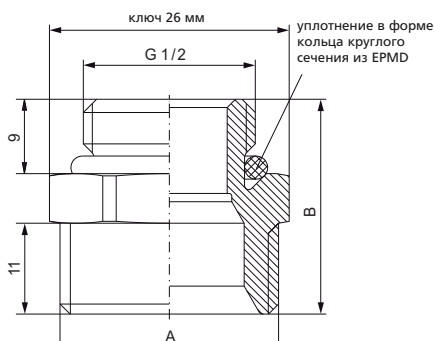
Соединительный ниппель



- для зажимных винтовых соединений HUMMEL (AKV-M/MKV/SpeedFIX)
- уплотнительное кольцо круглого сечения
- никелированная латунь

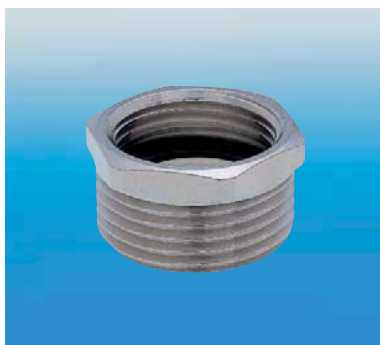
Специальные размеры – по запросу.

Исполнение	A		B		Артикул
	Г 1/2	Г 3/4	26	2 554 1234 01	
Г 1/2	М 22 x 1,5	23,5	2 554 2212 01		



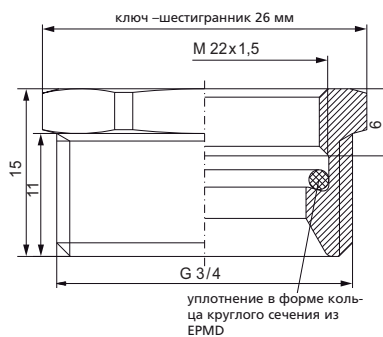
Технические данные, графики потерь давления, сертификаты см. стр. 71

Редуктор (футорка)



- для зажимных винтовых соединений HUMMEL (AKV-M/MKV/SpeedFIX)
- уплотнительное кольцо круглого сечения на внутренней резьбе
- евроконус G 3/4
- никелированная латунь

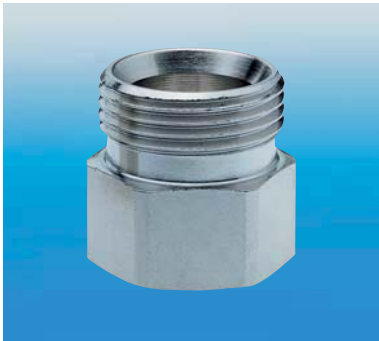
Исполнение	Артикул
Г 3/4 x М 22 x 1,5	2 554 2234 01



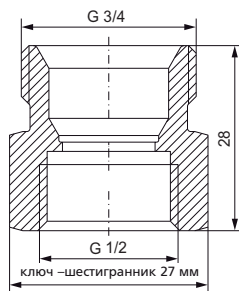
Технические данные, графики потерь давления, сертификаты см. стр. 71

1.8 Соединительные детали и ниппели

Редуктор MKV



- для зажимных винтовых соединений HUMMEL (AKV-M/MKV/SpeedFIX) и изделий по специальному запросу
- с внутренней резьбой G 1/2 и евроконусом G 3/4
- никелированная латунь



Исполнение	Артикул
G 1/2 x G 3/4	2 254 1244 01

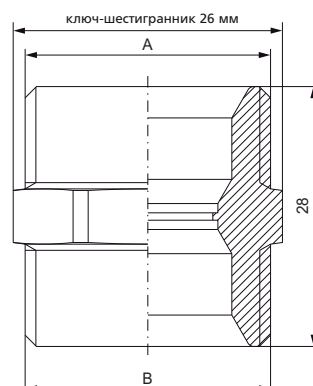


Технические данные, графики потерь давления, сертификаты см. стр. 71

Соединительный ниппель MKV



- для зажимных винтовых соединений HUMMEL (AKV-M/MKV/SpeedFIX) и изделий по специальному запросу
- никелированная латунь



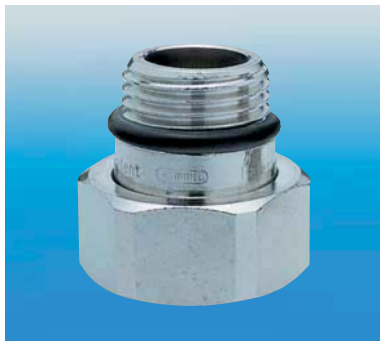
Исполнение		Артикул
A	B	
G 3/4	G 3/4	2 253 3434 01
M 22 x 1,5	M 22 x 1,5	2 253 2222 01
M 36 x 1,5	M 36 x 1,5	2 253 3636 01
M 42 x 1,5	M 42 x 1,5	2 253 4242 01
M 50 x 1,5	M 50 x 1,5	2 253 5050 01
M 36	G 1	2 554 1041 01
M 36	G 3/4	2 554 3441 01



Технические данные, графики потерь давления, сертификаты см. стр. 71

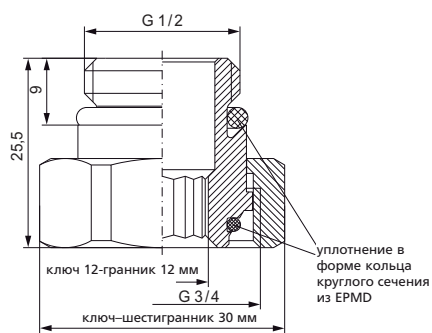
1.8 Соединительные детали и ниппели

Винтовое соединение



- с наружной резьбой G 1/2 с уплотнением в форме кольца круглого сечения
- с накидной гайкой G 3/4
- с евроконусом
- никелированная латунь

Исполнение	Артикул
Наружная резьба G 1/2 x накидная гайка G 3/4	2 908 3412 01



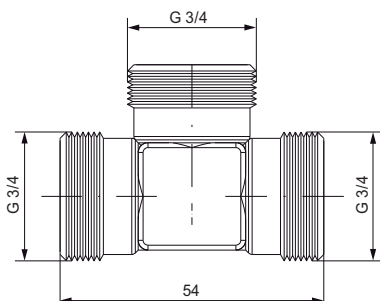
Технические данные, графики потерь давления, сертификаты см. стр. 71

Соединительный Т-тройник



- для зажимных винтовых соединений HUMMEL (AKV-M/MKV/SpeedFIX) и изделий по специальному запросу
- евроконус G 3/4
- никелированная латунь

Исполнение	Артикул
G 3/4 x G 3/4 x G 3/4	2 253 3495 01



Технические данные, графики потерь давления, сертификаты см. стр. 71

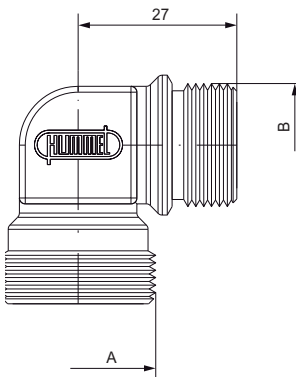
1.8 Соединительные детали и ниппели

Угловое соединение



- для зажимных винтовых соединений HUMMEL (AKV-M/ MKV/ SpeedFIX) и изделий по специальному запросу
- евроконус G 3/4
- никелированная латунь

Исполнение		Артикул
A	B	
G 1/2	G 3/4	2 253 3492 01
G 3/4	G 3/4	2 253 3490 01



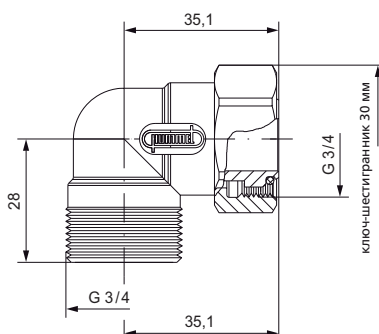
Технические данные, графики потерь давления, сертификаты см. стр. 71

Угловое соединение



- для зажимных винтовых соединений HUMMEL (AKV-M/ MKV/ SpeedFIX) и изделий по специальному запросу
- с накладной гайкой G 3/4
- евроконус G 3/4
- никелированная латунь

Исполнение	Артикул
G 3/4 x G 3/4	2 552 1234 01



Технические данные, графики потерь давления, сертификаты см. стр. 71

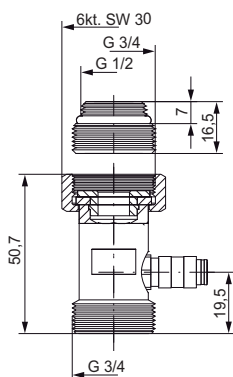
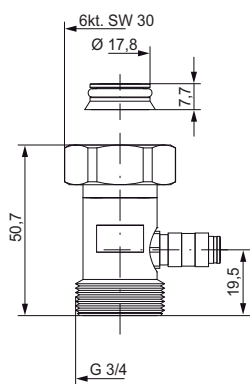
1.9 Прибор для гидравлического регулирования систем

Адаптер для гидравлической регулировки систем, с плоским уплотнением



- для гидравлического регулирования отопительной системы
- накидная гайка G 3/4
- для присоединения прибора регулирования колебаний давления со штекерным разъемом 2,7
- никелированная латунь

Исполнение	Артикул
G 3/4 с конусными вставками (евроконус)	2 557 3436 01
G 3/4 с ниппелем G 1/2 x G 3/4	2 557 3435 01



Соответствующий измерительный прибор арт. 2 557 0000 03, стр. 42



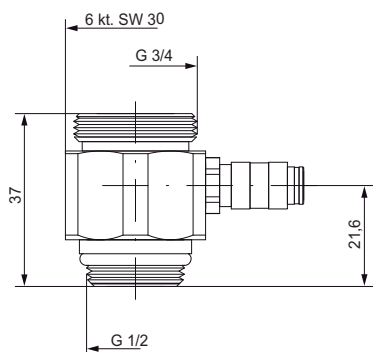
Технические данные, графики потерь давления, сертификаты см. стр. 71

Адаптер для гидравлической регулировки систем, вращаемый



- для гидравлического регулирования отопительной системы
- G 1/2 x G 3/4
- с уплотнением в виде кольца круглого сечения G 1/2
- для присоединения прибора гидравлической регулировки со штекерным разъемом 2,7
- никелированная латунь

Исполнение	Артикул
G 1/2 x G 3/4 с плоским уплотнением	2 557 3412 01



Соответствующий измерительный прибор арт. 2 557 0000 03, стр. 42



Технические данные, графики потерь давления, сертификаты см. стр. 71

1.9 Прибор для гидравлического регулирования систем

Арматура с функцией слива, прямое исполнение, с плоским уплотнением



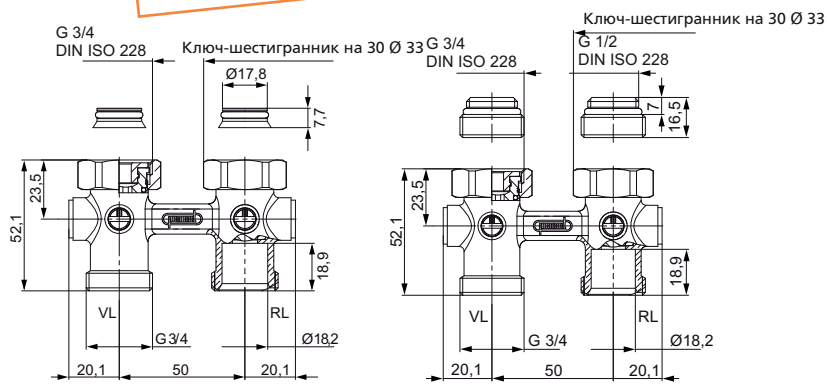
Новинка 2010

- накидная гайка G 3/4
- с шаровым краном
- межосевое расстояние 50 мм
- никелированная латунь
- боковое подключение G 1/4

Для подключения устройств:

- слива (2 540 1400 01) см. стр. 56
- промывки, заполнения (2 700 1400 00) см. стр. 58
- прибора измерения разницы давления (2 557 1400 01) см. стр. 42

Исполнение	Артикул
G 3/4 с 2 конусными вставками (еврокonus)	2 218 3436 01
G 3/4 с 2 ниппелями G 1/2 x G 3/4	2 218 3435 01



Технические данные, графики потерь давления, сертификаты см. стр. 71



Спускная арматура угловая с плоским уплотнением



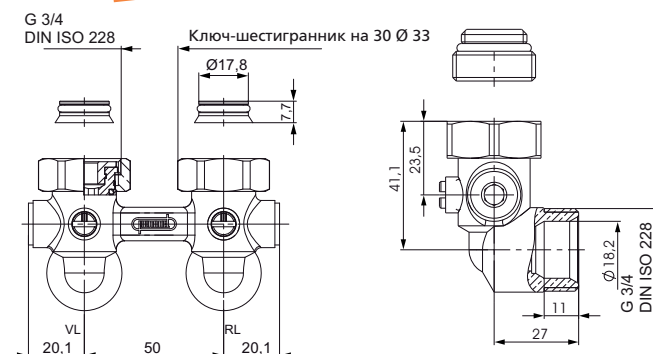
Новинка 2010

- накидная гайка G 3/4
- с шаровым краном
- межосевое расстояние 50 мм
- никелированная латунь
- боковое подключение G 1/4

Для подключения устройств:

- слива (2 540 1400 01) см. стр. 56
- промывки, заполнения (2 700 1400 00) см. стр. 58
- прибора измерения разницы давления (2 557 1400 01) см. стр. 42

Исполнение	Артикул
G 3/4 с 2 конусными вставками (еврокonus)	2 218 8436 01
G 3/4 с 2 ниппелями G 1/2 x G 3/4	2 218 8435 01



Технические данные, графики потерь давления, сертификаты см. стр. 71



1.9 Прибор для гидравлического регулирования систем

Прибор для гидравлического регулирования систем отопления, по EnEV



- компьютер DC 17 в защитном чехле
- шланг адаптера для гидравлического регулирования DC 17
- шланг с шаровым краном, одно-сторонний, с ниппелем 2,7
- красный контрольный шланг с односторонним шаровым краном с ниппелем 2,7
- черный пластиковый чемодан с синими замками



- возможность поставки быстродействующего принтера TD 600, заправленного бумагой для печати для компьютера DC 17

Исполнение	Артикул
Портативный гидравлический регулятор	2 557 0000 03
Быстродействующий принтер TD 600, вкл. бумагу для печати	2 557 0000 13



Технические данные, графики потерь давления, сертификаты см. стр. 71

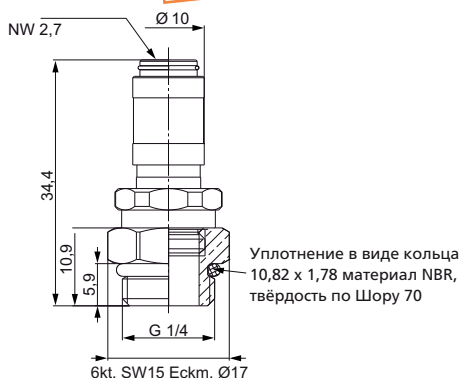
Быстроразъемное соединение (муфта)



- муфта G 1/4 для прибора измерения разницы давления
- никелированная латунь
- подходящая спускная арматура на стр. 41
- уплотнение в виде кольца из EPDM
- подключения устройства измерения разницы давления с номинальным диаметром 2,7

Исполнение	Артикул
G 1/4	2 557 1400 01

Новинка 2010



Технические данные, графики потерь давления, сертификаты см. стр. 71

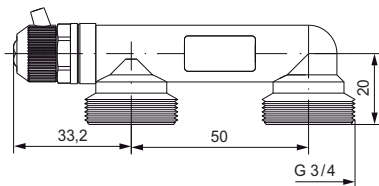
1.10 Вспомогательные монтажные средства

Монтажный мостик



- для перемыкания между подающим и обратным трубопроводами
- с воздушным клапаном HUMMEL
- расстояние между осями 50 мм
- никелированная латунь

Исполнение	Артикул
	2 257 0001 01



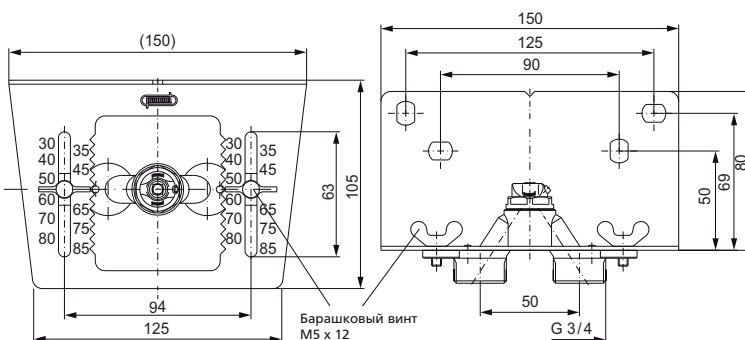
Технические данные, графики потерь давления, сертификаты см. стр. 71

Монтажный шаблон



- с метрической шкалой для регулировки расстояния до стен по данным изготовителя
- материал: стальная оцинкованная пластина
- воздушный клапан фирмы HUMMEL
- евроконус G 3/4
- включает крепежный материал

Исполнение	Артикул
G 3/4	2 257 0006 03



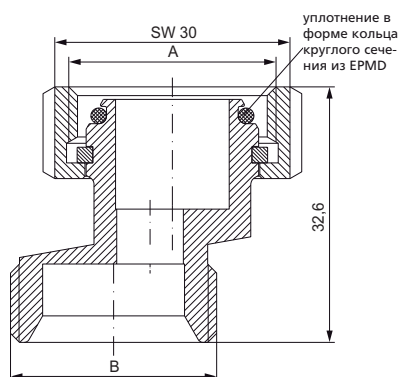
Технические данные, графики потерь давления, сертификаты см. стр. 71

1.10 Вспомогательные монтажные средства

Эксцентрик для подключаемой арматуры



- для выравнивания аксиальных расстояний между трубами
- аксиальный размер может меняться от 35 мм до 65 мм
- значение смещения по оси 7,5 мм
- с накидной гайкой G 3/4
- евроконус G 3/4
- никелированная латунь



Исполнение		
A	B	Артикул
G 3/4	G 3/4	2 556 3434 01
G 3/4	M 22 x 1,5	2 556 3422 01



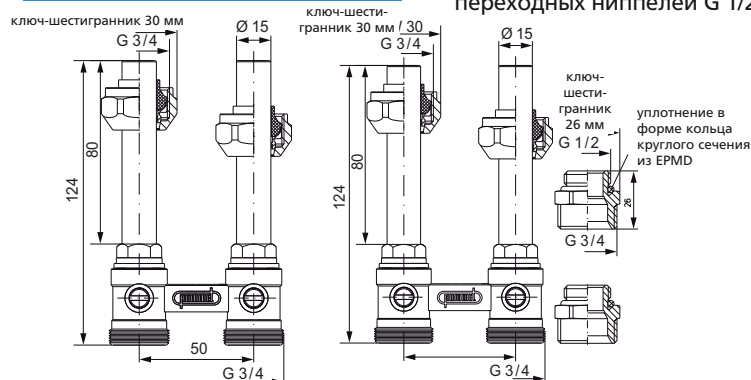
Технические данные, графики потерь давления, сертификаты см. стр. 71

Узел подключения с выравниванием высоты до 80 мм



- прямой
- для выравнивания различных высот подключения нагревательных приборов
- шаровая запорная арматура
- межосевое расстояние 50 мм
- никелированная латунь
- подключения со стороны трубы G 3/4, евроконус
- в комплектации с зажимными соединениями HUMMEL AKV-M
- возможность использования переходных nipples G 1/2 x G 3/4

Исполнение		Артикул
G 3/4		2 890 3434 01
G 3/4 с 2 ниппелями G 1/2 x G 3/4		2 890 3435 01



Технические данные, графики потерь давления, сертификаты см. стр. 71

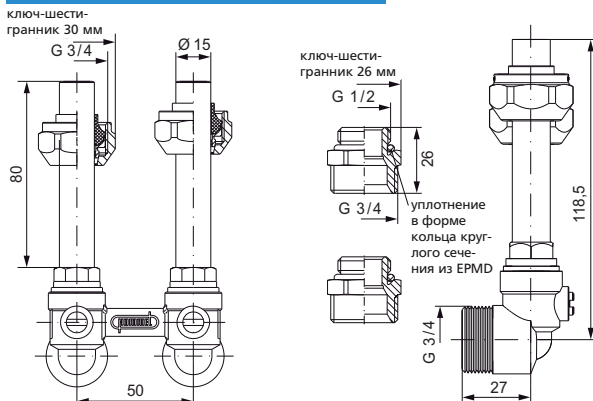
1.10 Вспомогательные монтажные средства

Узел подключения с выравниванием высоты 80 мм угловой



- для выравнивания различных высот подключения нагревательных приборов
- шаровая запорная арматура
- межосевое расстояние 50 мм
- никелированная
- подключения со стороны трубы G 3/4, евроконус
- в комплектации с зажимными соединениями HUMMEL, тип АКВ-М
- возможность использования переходных ниппелей G 1/2 x G 3/4

Исполнение	Артикул
G 3/4	2 890 8434 01
G 1/2 с 2 ниппелями G 1/2 x G 3/4	2 890 8435 01



Технические данные,
графики потерь давления,
сертификаты см. стр. 71

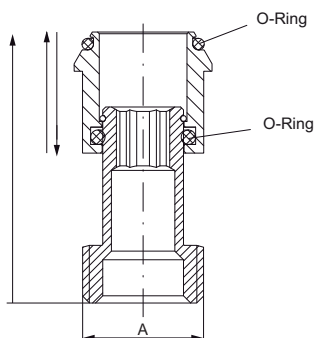


Телескопический адаптер



- никелированная латунь
- для выравнивания расстояния между вентилем и радиатором
- с уплотнением в форме кольца круглого сечения

Исполнение	Артикул
A	
G 3/8	2 559 3800 01
G 1/2	2 559 1200 01
G 3/4	2 559 3400 01



Технические данные,
графики потерь давления,
сертификаты см. стр. 71



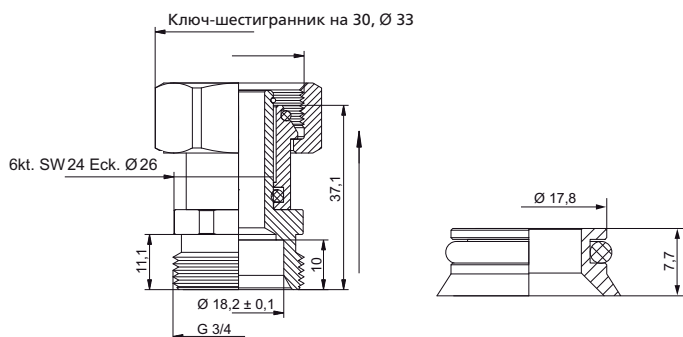
1.10 Вспомогательные монтажные средства

Телескопический адаптер



- телескопический адаптер
- размер выхода 16 мм
- никелированная латунь

Новинка 2010



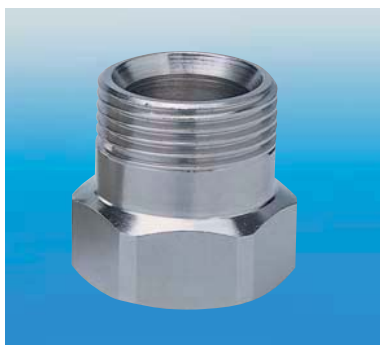
Исполнение	Артикул
G 3/4 x G 3/4	2 559 3434 01
G 3/4 x G 3/4 с конусной вставкой	2 559 3436 01
G 3/4 с ниппелем G 1/2 x G 3/4	2 559 3435 01
G 3/4 с ниппелем G 1/2 x G 3/4 и конусной вставкой	2 859 3435 01



Технические данные,
графики потерь давления,
сертификаты см. стр. 71

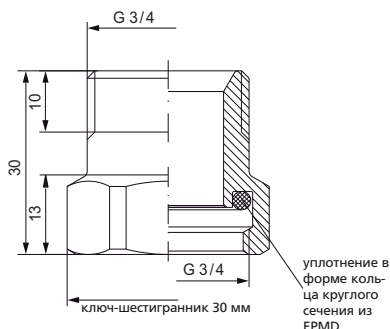


Удлинитель для соединительной арматуры



- для выравнивания горизонтальных и вертикальных расстояний между трубами
- габарит по высоте 30 мм
- уплотнительное кольцо круглого сечения
- евроконус-совместимый
- латунь никелированная

Исполнение	Артикул
G 3/4 x G 3/4	2 555 3434 01



Технические данные,
графики потерь давления,
сертификаты см. стр. 71



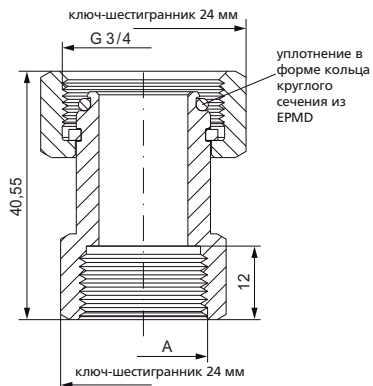
1.10 Вспомогательные монтажные средства

Адаптер (труба с резьбой/евроконус)



- адаптер с накидной гайкой G 3/4
- внутренняя резьба G 3/8 или G 1/2
- евроконус
- никелированная латунь

Исполнение A	Артикул
G 1/2	2 559 3412 01
G 3/8	2 559 3438 01



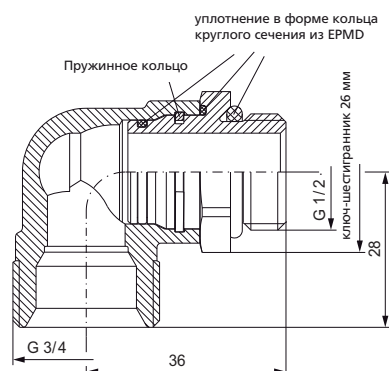
Технические данные,
графики потерь давления,
сертификаты см. стр. 71

Вращающееся угловое соединение



- евроконус G 3/4
- наружная резьба G 1/2 с уплотнением в форме кольца круглого сечения
- кольца круглого сечения
- никелированная латунь

Исполнение	Артикул
G 1/2 x G 3/4	2 553 1290 01



Технические данные,
графики потерь давления,
сертификаты см. стр. 71

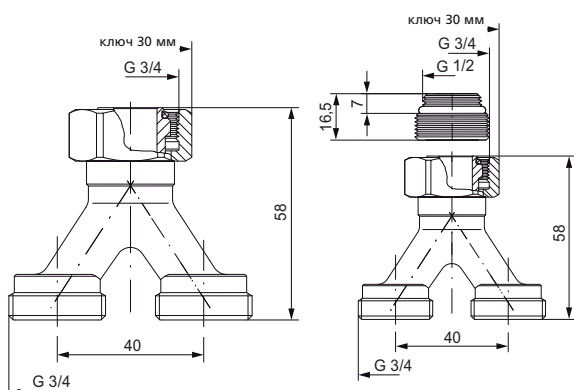
1.10 Вспомогательные монтажные средства / 1.11 Воздухоспускные клапаны

Соединительная Y-деталь



- 2 х евроконус G 3/4
- с накидной гайкой G 3/4
- никелированная латунь

Исполнение	Артикул
G 3/4	2 257 0008 01
G 3/4 с 1 ниппелем G 1/2 x G 3/4	2 257 0009 01



Технические данные,
графики потерь давления,
сертификаты см. стр. 71



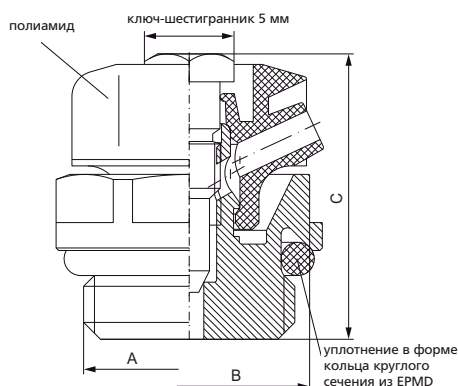
Воздухоспускной клапан

Оригинал!



- приведение в действие при помощи ключа 5 мм
- вращаемый пластиковый колпачёк
- переходник для вентшланга
- знак изготовителя
- уплотнение в форме кольца
- никелированная латунь

исполнение	Артикул		
	A	B	C
G 3/8	SW 19	22,5	2 532 3800 01
G 1/2	SW 22	20	2 537 1200 01



Подходящий шланг: арт. 2 405 0400 19, см. стр. 65
Подходящий ключ: арт. 2 400 0500 05, см. стр. 64

Технические данные,
графики потерь давления,
сертификаты см. стр. 71



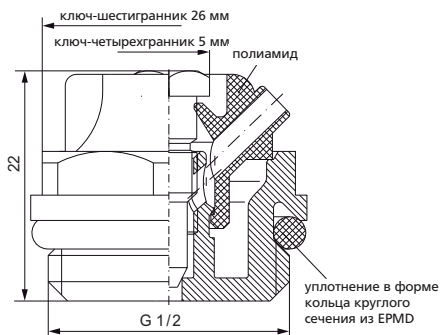
1.11 Воздухоспускные клапаны

Воздухоспускной клапан



- приведение в действие при помощи ключа 5 мм
- вращаемый пластиковый колпачек
- переходник для вентшланга
- уплотнение в форме кольца
- латунь никелированная

Исполнение	Артикул
G 1/2	2 536 1200 01



Подходящий ключ: арт. 2 400 0500 05 6, стр. 64



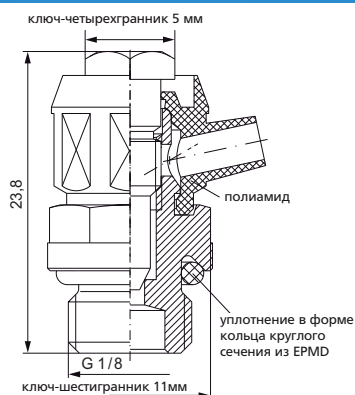
Технические данные, графики потерь давления, сертификаты см. стр. 71

Воздухоспускной клапан



- приведение в действие при помощи ключа 5 мм
- вращаемый пластиковый колпачёк
- переходник для вентшланга
- уплотнение в форме кольца
- латунь никелированная

Исполнение	Артикул
G 1/8	2 535 1800 01



Подходящий шланг: арт. 2 405 0400 19, см. стр. 65
Подходящий ключ: арт. 2 400 0500 05, см. стр. 64



Технические данные, графики потерь давления, сертификаты см. стр. 71

1.11 Воздухоспускные клапаны

Воздухоспускной клапан



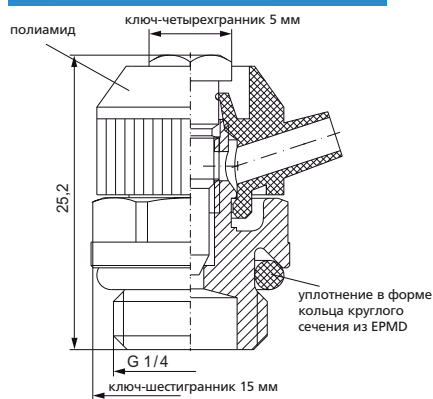
- приведение в действие при помощи ключа 5 мм
- вращаемый пластиковый колпачёк
- переходник для вентшланга
- уплотнение в форме кольца
- латунь никелированная

Исполнение

Артикул

G 1/4

2 531 1400 01



Подходящий шланг: арт. 2 405 0400 19, см. стр. 65
Подходящий ключ: арт. 2 400 0500 05, см. стр. 64



Технические данные,
графики потерь давления,
сертификаты см. стр. 71

Воздухоспускной клапан



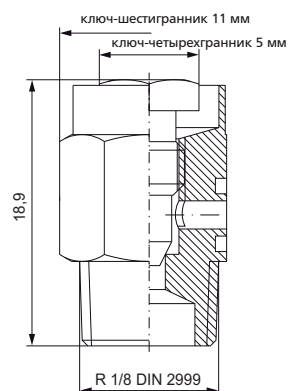
- приведение в действие при помощи ключа 5 мм
- латунь никелированная
- коническая резьба 1/8

Исполнение

Артикул

R 1/8

2 105 1800 01



Подходящий ключ: арт. 2 400 0500 05, см. стр. 64



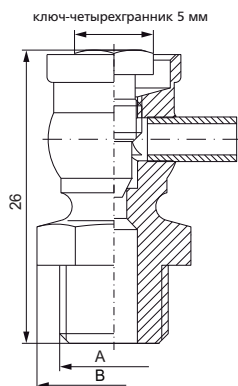
Технические данные,
графики потерь давления,
сертификаты см. стр. 71

1.11 Воздухоспускные клапаны

Воздухоспускной клапан



- приведение в действие при помощи ключа 5 мм
- латунь никелированная
- с рифленой резьбой



Исполнение A	B	Артикул
G 1/8	SW 12	2 110 1800 01
G 1/4	SW 15	2 110 1400 01
G 3/8	SW 17	2 110 3801 01



Подходящий шланг: арт. 2 405 0400 19, см. стр. 65
 Подходящий ключ: арт. 2 400 0500 05, см. стр. 64

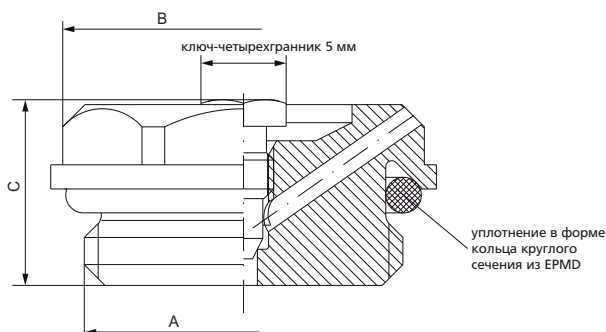


Технические данные,
 графики потерь давления,
 сертификаты см. стр. 71

Воздухоспускной клапан



- приведение в действие при помощи ключа 5 мм
- переходник для вентшланга
- уплотнение в форме кольца
- латунь никелированная



исполнение A	B	C	Артикул
G 1/4	SW 17	15,4	2 510 1400 01
G 3/8	SW 19	14,4	2 510 3800 01
G 1/2	SW 22	14,4	2 516 1200 01
G 3/4	SW 27	15,4	2 510 3400 01
G 1	SW 32	17	2 510 1000 01



Подходящий ключ: арт. 2 400 0500 05, см. стр. 64



Технические данные,
 графики потерь давления,
 сертификаты см. стр. 71

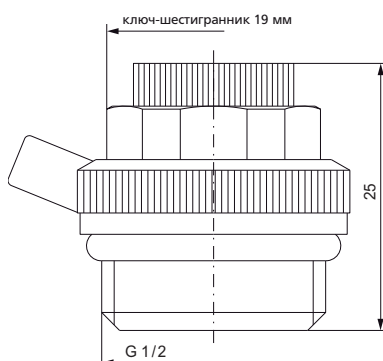
1.12 Автоматические воздухопускные клапаны

Автоматический воздухопускной клапан



- автоматическое удаление воздуха
- с набухающими шайбами
- уплотнение в форме кольца круглого сечения
- никелированная латунь
- аксиально-вращаемый

Исполнение	Артикул
G 1/2	2 520 1200 01



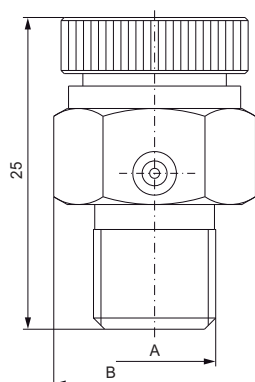
Технические данные, графики потерь давления, сертификаты см. стр. 71

Автоматический воздухопускной клапан



- автоматическое удаление воздуха
- с набухающими шайбами
- никелированная латунь
- с рифленной резьбой

Исполнение		Артикул
A	B	
G 1/8	SW 14	2 120 1800 01
G 1/4	SW 15	2 120 1400 01
G 3/8	SW 17	2 120 3800 01



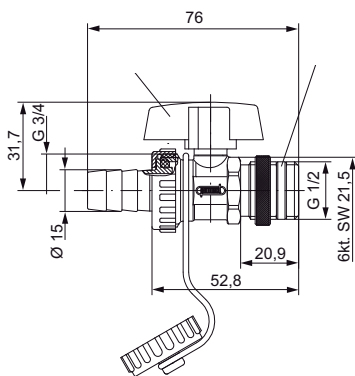
Технические данные, графики потерь давления, сертификаты см. стр. 71

1.13 Спускная арматура

FE-шаровой кран



- с наконечником для шланга, запорным колпачком, петлей и встречной накаткой
- PTFE-самоуплотнение
- никелированная латунь
- ручка из металла



Исполнение		Артикул
A	B	
G 3/8	SW 24	2 947 3800 01
G 1/2	SW 24	2 948 1200 01
G 3/4	SW 27	2 947 3400 01



Технические данные, графики потерь давления, сертификаты см. стр. 71

Запорный колпачок



- для FE-шаровых кранов HUMMEL
- для запертия шарового крана при отсутствии колпачка шланга
- никелированная латунь

Исполнение	Артикул
G 3/4 никелированная латунь	2 947 0001 01



Технические данные, графики потерь давления, сертификаты см. стр. 71

1.13 Спускная арматура

Уплотнение



- Для запорного колпачка для FE-шаровых кранов HUMMEL
- Материал EPDM

Исполнение

Артикул

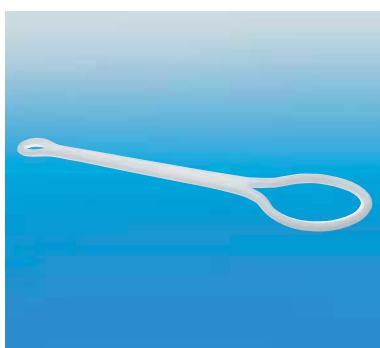
G 3/4

2 947 0002 11



Технические данные,
графики потерь давления,
сертификаты см. стр. 71

Крепежная петля



- Для запорного колпачка для FE-шаровых кранов HUMMEL

Исполнение

Артикул

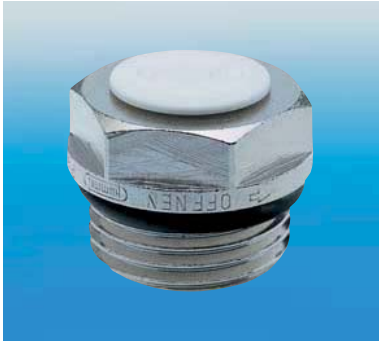
2 947 0003 11



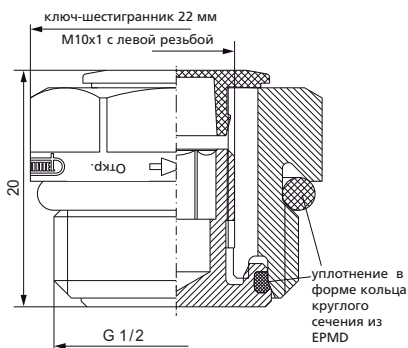
Технические данные,
графики потерь давления,
сертификаты см. стр. 71

1.13 Спускная арматура

Пробка для заполнения и слива



- с пластмассовым защитным колпачком
- обслуживаемая с устройством заполнения и слива арт. 2584100100
- знак изготовителя
- никелированная латунь
- уплотнение в форме кольца



Исполнение	Артикул
G 1/2	2 580 1201 01



Подходящие устройства для заполнения и слива:
арт. 2 584 1001 00, см. ниже

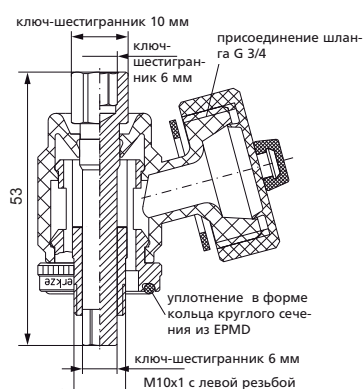


Технические данные,
графики потерь давления,
сертификаты см. стр. 71

Устройство заполнения и слива



- для пробок для заполнения и слива HUMMEL, арт. 2 580 1201 01
- с аксиально-вращаемым подключением шланга G 3/4
- приведение в действие при помощи ключа
- уплотнение в форме кольца круглого сечения
- знак изготовителя
- полированная латунь



Исполнение	Артикул
G 3/4 x G 1/2	2 584 1001 00



Подходящий наконечник для шланга:
арт. 2 730 3412 11, см. стр. 58.



Технические данные,
графики потерь давления,
сертификаты см. стр. 71

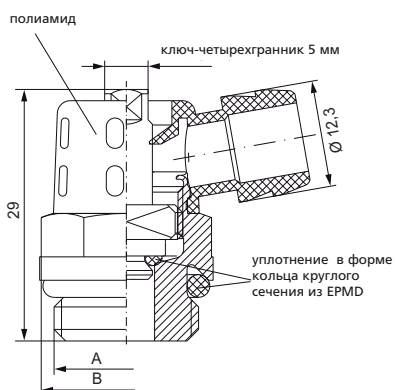
1.13 Спускная арматура

Спускной вентиль



- с аксиально-поворотным выпуском воды
- приведение в действие при помощи ключа 5 мм
- уплотнение в форме кольца круглого сечения
- никелированная латунь

Исполнение		
A	B	Артикул
G 3/8	SW 17	2 540 3800 01
G 1/2	SW 19	2 531 1200 01



Подходящий шланг: арт. 2 405 0401 19, см. стр. 65
Подходящий ключ: арт. 2 400 0500 05, см. стр. 64



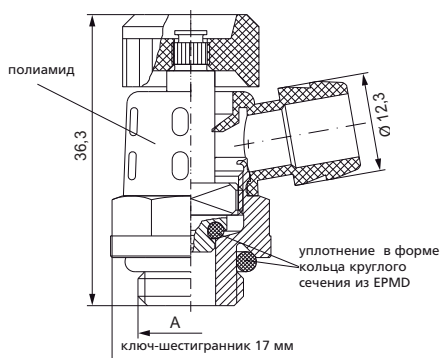
Технические данные, графики потерь давления, сертификаты см. стр. 71

Спускной вентиль



- с аксиально-поворотным выпуском воды
- приведение в действие при помощи маховика
- уплотнение в форме кольца круглого сечения
- никелированная латунь

Исполнение	
A	Артикул
G 1/4	2 540 1400 01
G 3/8	2 540 3801 01



Подходящий шланг: арт. 2 405 0401 19, см. стр. 65



Технические данные, графики потерь давления, сертификаты см. стр. 71

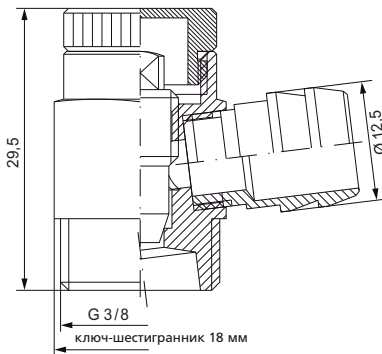
1.13 Спускная арматура

Спускной вентиль



- с запорным колпачком и скрытым штоком
- приведение в действие при помощи ключа 5 мм
- никелированная латунь
- с рифленой резьбой

Исполнение	Артикул
G 3/8	2 421 3800 01



Подходящий шланг: арт. 2 405 0401 19
см. стр. 65

Технические данные,
графики потерь давления,
сертификаты см. стр. 71

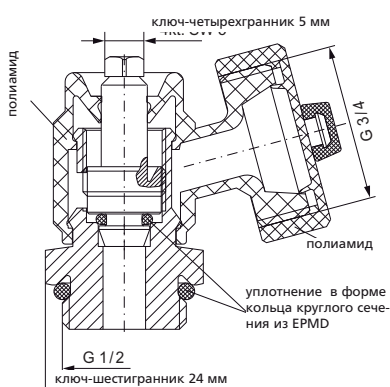


SFE -кран



- для промывки, заполнения и слива системы отопления
- приводится в действие при помощи ключа 5 мм
- аксиально- вращаемое подключение шланга G 3/4
- уплотнение в форме кольца круглого сечения
- знак изготовителя
- полированная латунь

Исполнение	Артикул
G 1/2 x G 3/4	2 710 1200 00



Подходящий наконечник: арт. 2 730 3412 03, см. стр. 58
Подходящий ключ: арт. 2 400 0500 05, см. стр. 64

Технические данные,
графики потерь давления,
сертификаты см. стр. 71



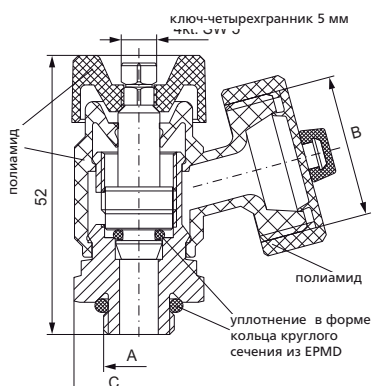
1.13 Спускная арматура

SFE-кран



- для промывки, заполнения и слива системы отопления
- приводится в действие при помощи маховика и ключа 5 мм
- аксиально-вращаемое подключение шланга G 3/4
- уплотнение в форме кольца круглого сечения
- знак изготовителя
- полированная латунь

Исполнение			
A	B	C	Артикул
G 1/4	G 3/4	SW22	2 700 1400 00
G 3/8	G 3/4	SW22	2 700 3800 00
G 1/2	G 3/4	SW24	2 700 1200 00
G 1/4	G 1/2	SW22	2 702 1412 00
G 1/2	G 1/2	SW22	2 702 1212 00



Подходящий наконечник (для арт. 2700 1200 00): арт. 2 730 3412 03, см. стр. 58
 Подходящий ключ: арт. 2 400 0500 05, см. стр. 64



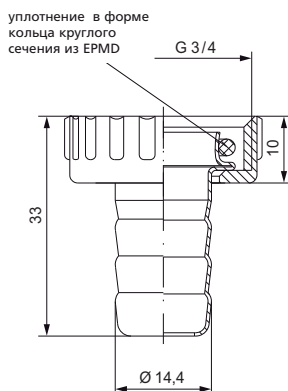
Технические данные, графики потерь давления, сертификаты см. стр. 71

Наконечник для шланга (штуцер)



- для SFE-крана HUMMEL
- уплотнение в форме кольца круглого сечения
- из металла
- для шланга размером 1/2

Исполнение	Артикул
G 3/4	2 730 3412 03



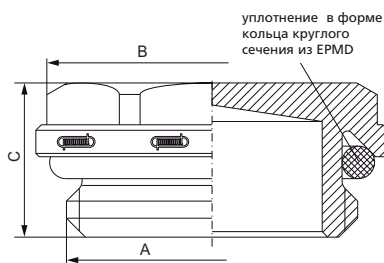
Технические данные, графики потерь давления, сертификаты см. стр. 71

1.14 Пробки и редукторы

Запорная пробка



- уплотнение в форме кольца круглого сечения
- латунь никелированная
- спец исполнения, напр. медное литье полированное, для использования в сантехнике - по запросу

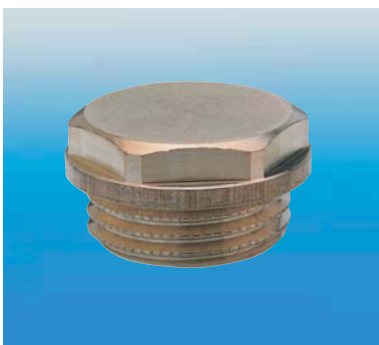


Исполнение			
A	B	C	Артикул
G 1/8	SW 10	11	2 500 1800 01
G 1/4	SW 17	13	2 500 1400 01
G 3/8	SW 19	13,5	2 500 3800 01
G 1/2	SW 22	12,8	2 506 1200 01
G 3/4	SW 27	14	2 500 3400 01
G 1	SW 32	18	2 500 1000 01
G 1/2	SW 22	12,8	2 506 1200 00

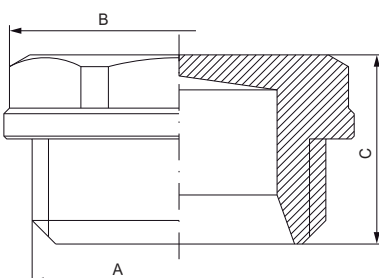


Технические данные, графики потерь давления, сертификаты см. стр. 71

Запорная пробка



- с рифленой резьбой
- для уплотнения пенькой
- полированная латунь



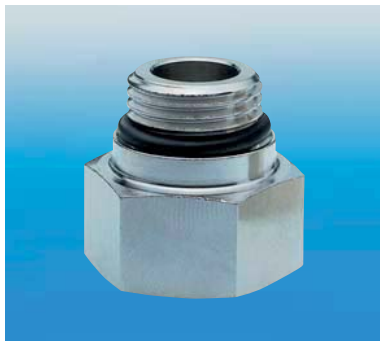
Исполнение			
A	B	C	Артикул
G 3/8	SW 19	13	2 200 3800 00
G 1/2	SW 22	13,5	2 200 1200 00



Технические данные, графики потерь давления, сертификаты см. стр. 71

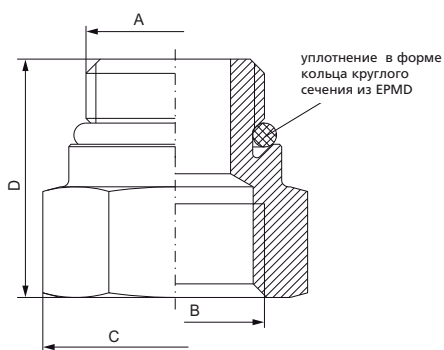
1.14 Пробки и редукторы

Переходник



- с уплотнением в форме кольца круглого сечения на наружной резьбе
- никелированная латунь

Исполнение				
A	B	C	D	Артикул
G 1/2	G 1/2	SW 27	28	2 550 1212 01
G 1/2	G 3/4	SW 30	31	2 550 1234 01
G 3/4	G 1	SW 36	28,5	2 550 3410 01



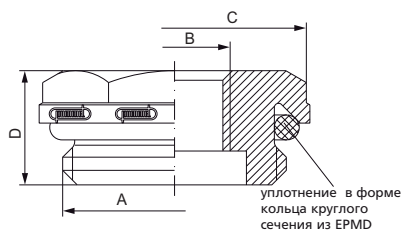
Технические данные, графики потерь давления, сертификаты см. стр. 71

Соединительная пробка (муфта)



- с уплотнением в форме кольца круглого сечения на наружной резьбе
- никелированная латунь

Ausführung				
A	B	C	D	Artikelnummer
G 1/4	G 1/8	SW 22	13,5	2 550 1418 01
G 1/2	G 1/8	SW 22	13,5	2 550 1218 01
G 1/2	G 3/8	SW 22	13	2 550 1238 99
G 3/4	G 1/4	SW 27	13,5	2 550 3414 01
G 3/4	G 3/8	SW 27	13,5	2 550 3438 01
G 3/4	G 1/2	SW 27	14,5	2 550 3412 01
G 1	G 3/8	SW 32	18	2 550 1038 01
G 1	G 1/2	SW 32	18	2 550 1012 01
G 1	G 3/4	SW 32	18	2 550 1034 01



Технические данные, графики потерь давления, сертификаты см. стр. 71

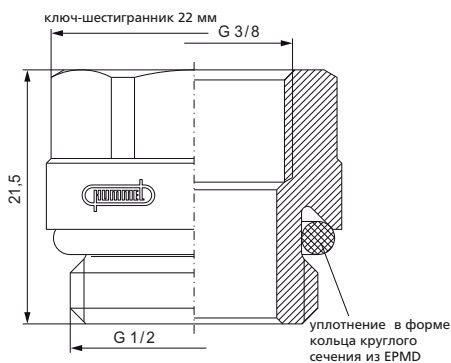
1.14 Пробки и редукторы

Соединительная пробка (муфта), усиленная



- усиленное исполнение
- со смещенной резьбой
- уплотнение в форме кольца круглого сечения на наружной резьбе
- никелированная латунь

Исполнение	Артикул
G 1/2 x G 3/8	2 551 1238 01



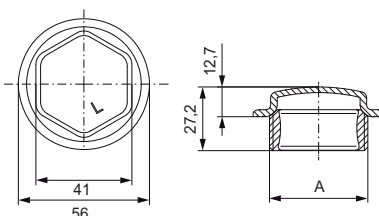
Технические данные, графики потерь давления, сертификаты см. стр. 71

Запорные пробки



- для плоского уплотнения
- сталь

Исполнение	Артикул
A	
G 1 1/4 левая резьба	2 300 5400 03
G 1 1/4 правая резьба	2 301 5400 03



Подходящие плоские уплотнения: арт. 2 402 0000 04, см. стр. 63



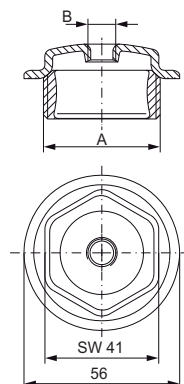
Технические данные, графики потерь давления, сертификаты см. стр. 71

1.14 Пробки и редукторы

Соединительная пробка (муфта) отопительного прибора



- для плоского уплотнения
- сталь



Исполнение	В	Артикул
A		
G 1 1/4 левая	G 1/8	2 350 5418 03
G 1 1/4 левая	G 3/8	2 350 5438 03
G 1 1/4 правая	G 3/8	2 351 5438 03
G 1 1/4 левая	G 1/2	2 350 5412 03
G 1 1/4 правая	G 1/2	2 351 5412 03
G 1 1/4 левая	G 3/4	2 350 5434 03
G 1 1/4 правая	G 3/4	2 351 5434 03
G 1 1/4 левая	G 1	2 350 5410 03
G 1 1/4 правая	G 1	2 351 5410 03

Подходящие плоские уплотнения: арт. 2 402 0000 04, см. стр. 63

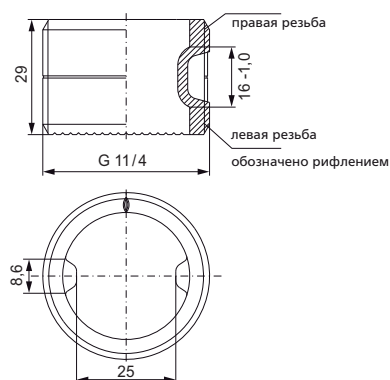


Технические данные, графики потерь давления, сертификаты см. стр. 71

Ниппель радиаторный



- для плоского уплотнения
- правая или левая резьба
- сталь



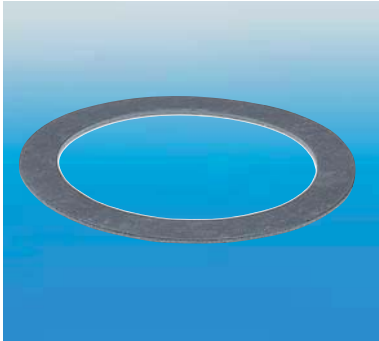
Исполнение	Артикул
G 1 1/4	2 360 5400 03



Технические данные, графики потерь давления, сертификаты см. стр. 71

1.14 Пробки и редукторы

Плоское уплотнение



- материал: теснит BA50
- графитовое покрытие с обеих сторон
- подходящее уплотнение для стальных пробок HUMMEL

Исполнение	Артикул
	2 402 0000 04



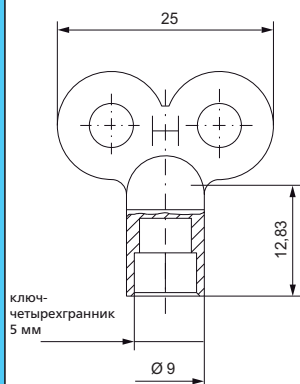
Технические данные,
графики потерь давления,
сертификаты см. стр. 71

1.15 Принадлежности

Ключ для удаления воздуха



- стандартное исполнение из металла
- четырехгранник 5мм
- со знаком изготовителя



Исполнение	Артикул
Стандартное исп	2 400 0500 05
Хромированное исп	2 400 0700 05
Позолоченное исп	2 400 0600 05

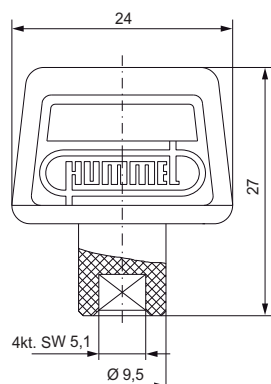


Технические данные, графики потерь давления, сертификаты см. стр. 71

Ключ для удаления воздуха



- четырехгранник 5мм
- со знаком изготовителя или Вашим логотипом и Вашего цвета
- пластик голубого цвета



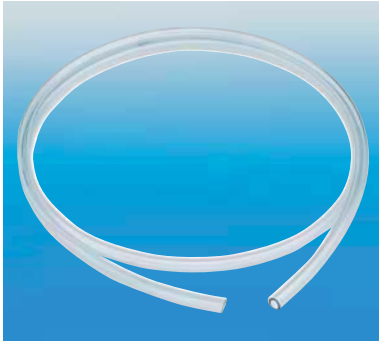
Исполнение	Артикул
с логотипом HUMMEL	2 410 0500 11
по заказу – с вашим логотипом	2 410 xxxx 11



Технические данные, графики потерь давления, сертификаты см. стр. 71

1.15 Принадлежности

Шланг для удаления воздуха и слива



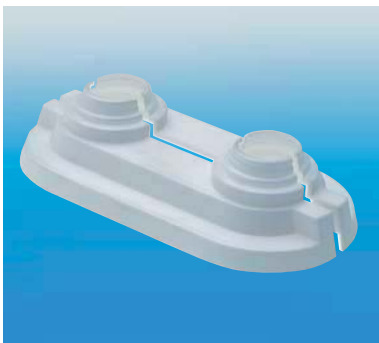
- для вентиля для удаления воздуха и слива с переходником для шланга
- стандартная длина мин. 1 м, макс. – по запросу

Исполнение	Артикул
6 x 1 мм (удаление воздуха)	2 405 0400 19
14 x 2 мм (слив)	2 405 0401 19



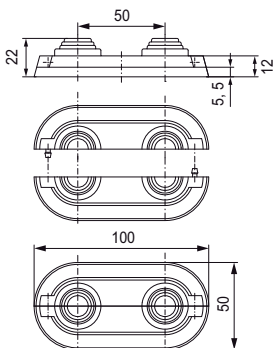
Технические данные, графики потерь давления, сертификаты см. стр. 71

Универсальная розетка-крышка



- для двойного подключения арматуры
- белый пластик
- возможность нарезки для различных диаметров труб
- расстояние между осями 50 мм

Исполнение диаметр трубы	Артикул
12 / 15 / 18 / 20 мм	2 612 5000 11
14 / 16 / 17 / 20 мм	2 612 5001 11



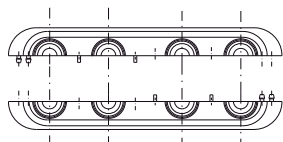
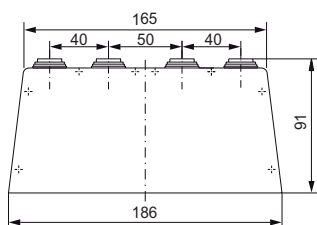
1.15 Принадлежности

Универсальная розетка-крышка «четверная»



- для 4-ного трубного подключения
- белый пластик
- конструктивная высота переменная, отрезная
- расстояние между осями 40 - 50 - 40 мм

Исполнение	Артикул
диаметр трубы	
12 – 20 мм	2 612 4050 11

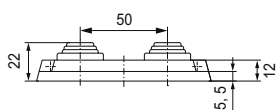
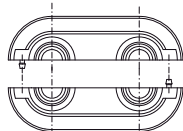
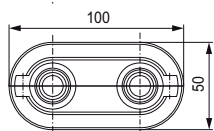


Универсальная розетка-крышка, тонированная «под дерево»



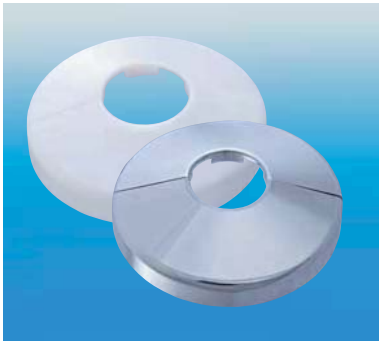
- для двойного подключения арматуры
- из пластика различных тонов
- нарезается различных размеров для различных диаметров труб с диаметром 12, 15, 18, 20 мм
- расстояние между осями 50 мм

Исполнение	Артикул
цвет слоновая кость RAL 1015 (клен, береза)	2 612 5000 03
цвет бежевый RAL 1001 (бук)	2 612 5000 04
цвет коричневый (охра) RAL 8001 (грецкий орех)	2 612 5000 05
под камень	покрытие
под дерево	покрытие
сталь	покрытие



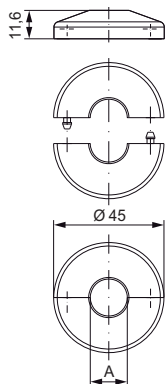
1.15 Принадлежности

Розетка-крышка



- для одиночных соединений
- пластик

Другие размеры и цвета – по запросу.



Исполнение		Артикул
А	цвет	
15 мм	белый	2 613 5000 90
15 мм	хром	2 613 5000 02
15 мм	слоновая кость RAL 1015	2 613 5000 03
15 мм	бежевый RAL 1001	2 613 5000 04
15 мм	коричневый (охра) RAL 8001	2 613 5000 05
15 мм	матовый хром	2 613 5000 60
15 мм	никелированный хром	2 613 5000 80
16 мм	белый	2 613 5001 90
16 мм	хром	2 613 5001 02

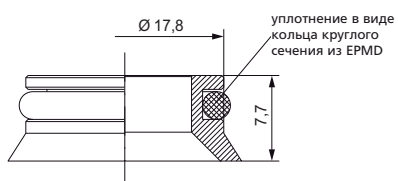


Конусные вставки



- Для узлов подключения HUMMEL в плоском исполнении

Исполнение	Артикул
2 конусные вставки	2 855 3401 00



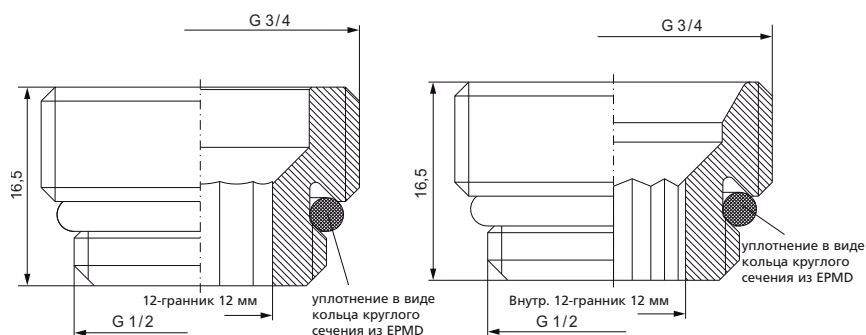
1.15 Принадлежности

Переходной ниппель



- Для узлов подключения HUMMEL
- Уплотнение в форме кольца круглого сечения
- Полированная латунь

Исполнение	Артикул
G 1/2 x G 3/4 евроконус с плоским уплотнением	2 558 1234 00
G 1/2 x G 3/4 евроконус жесткий конус	2 555 1234 00



Монтажный ключ



- с тонкой регулировкой на усилие затяжки 40 Нм
- стальное исполнение с эргономичной ручкой с грифом из пластика

Исполнение	Артикул
SW 30	2 900 0302 03
SW 26	2 900 0303 03



HUMMEL мультипила



- из высококачественного металла
- без перекосов благодаря запатентованному стабилизатору полотна
- ножовочное полотно благодаря упругой пружине возвращается назад
- прорезиненный ограничитель хода
- эргономичный дизайн
- возможность замены полотен

Исполнение	Артикул
HUMMEL мультипила	2 900 0339 03
универсальное полотно пилы 25 мм из гибкого биметалла	2 000 0337 03
карбоновое полотно для плитки, стекла, кирпича	2 000 0338 03

2. Инструмент

HUMMEL монтажный ремень



- для захвата, работы, затягивания
- для диаметров труб от 10 до 300 мм
- особо прочная резина
- высококачественная сталь
- удобная стальная ручка с прорезиненной рукояткой

Исполнение	Артикул
монтажный ремень	2 900 0333 03

Общие технические указания

Наши изделия предназначены в основном для применения в отопительных системах зданий с различными типами систем.

Зажимные соединения и присоединительная арматура:

- максимальное рабочее давление: 10 бар
- максимальная рабочая температура: 120 °C

FE-шаровой кран:

- максимальное рабочее давление: 10 бар
- максимальная рабочая температура: 90 °C

Пробки и ручные воздухоотводчики:

- максимальное рабочее давление: 10 бар
- максимальная рабочая температура: 130 °C

Автоматический воздухоотводчик:

- максимальное рабочее давление: 8,5 бар
- максимальная рабочая температура: 115°C

Для предотвращения повреждений и образования накипи состав воды в системе должен соответствовать директиве 2035 Союза Немецких Инженеров. Для этого необходимо принимать во внимание расчетную таблицу AGFW FW 510 для систем промышленного отопления и систем центрального отопления. Не допускается контакт EPDM - уплотнительных элементов с маслами, пластичными смазками или прочими смазочными средствами на минеральной масляной основе (напр.: нео-фермиты). При применении в системном теплоносителе специальных добавок принимайте во внимание рекомендации производителей на совместимость с EPDM – уплотнениями.

Все резьбовые соединения и арматура HUMMEL изготовлена в соответствии с DIN ISO 228-1. Компания HUMMEL оставляет за собой право технических и конструктивных изменений.

О предварительной норме EN-V-3838

Обращаем Ваше внимание на то, что вышеупомянутая и много обсуждаемая «норма», в которой могут происходить изменения, еще действует (поэтому норма «предварительная»)!

К моменту выхода этого каталога арматура HUMMEL двойного подключения в исполнении с плоским уплотнением соответствует требуемым в норме значениям (например: артикулы № 2 249 3436 01, 2 249 8436 01).

Компенсация допусков расстояния между осями возможна с $50 \pm 0,5$ мм!

Испытание DVGW / Положение о питьевой воде

В отдельных случаях мы идем навстречу Вашим пожеланиям относительно продукции из нашей программы и ее проверки по DVGW. Изделия, которые должны поставляться в соответствии с требованиями положения о питьевой воде **DIN 50930 - часть 6**, подлежат особому согласованию.

Монтажные указания

Инструкции по монтажу прилагаются к нашим изделиям или Вы можете получить их с нашего сайта www.hummel.com в разделе Отопительная арматура/ Монтажные указания. Для получения более полной информации по монтажным и техническим указаниям, пожалуйста, обратитесь к нам.

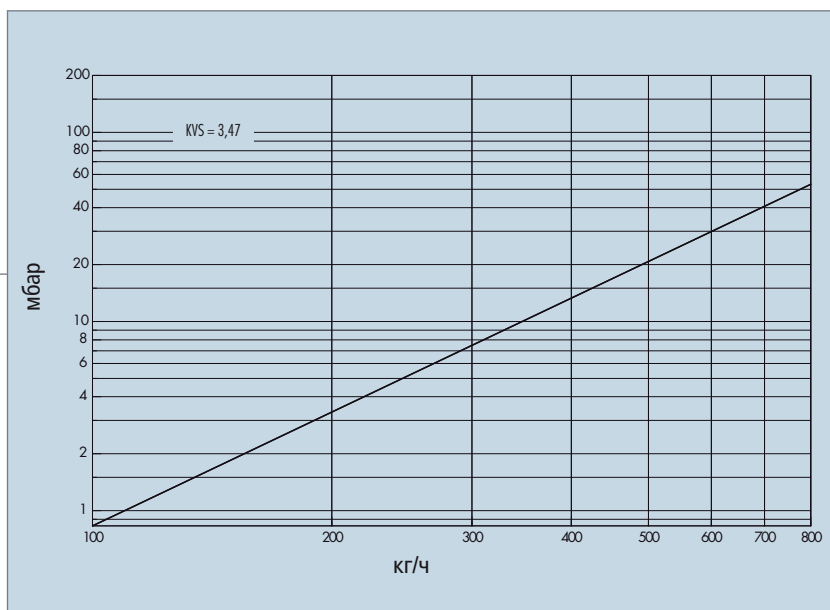
3.1 Диаграммы потери давления

Узел подключения

действительно для артикулов:

2 249 3436 01
2 249 3435 01

Прямое исполнение

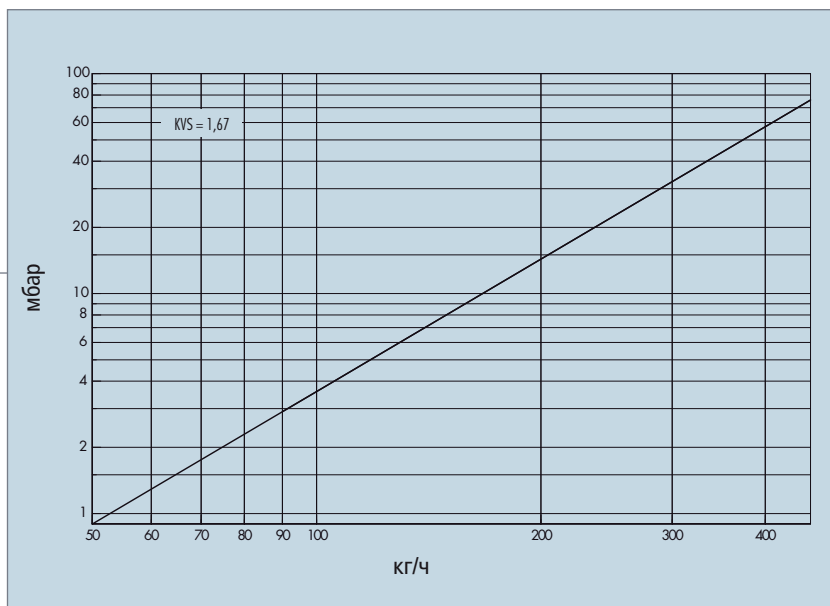


Узел подключения

действительно для артикулов:

2 249 8436 01
2 249 8435 01

Угловое исполнение



Данные действительны для арматуры без нагревательных приборов и потерь давления при подключении

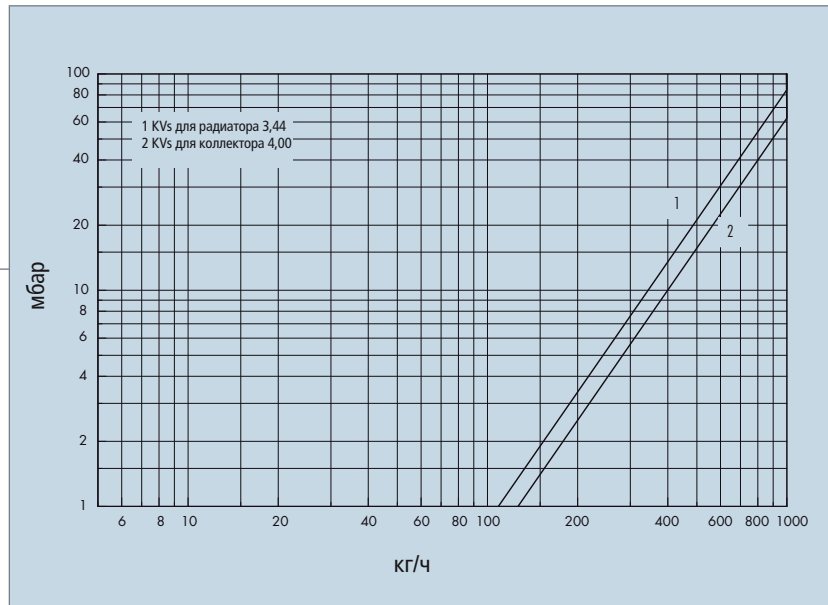
3.1 Диаграммы потери давления

Узел подключения

действительно для артикулов:

2 257 0021 01

2 257 0022 01



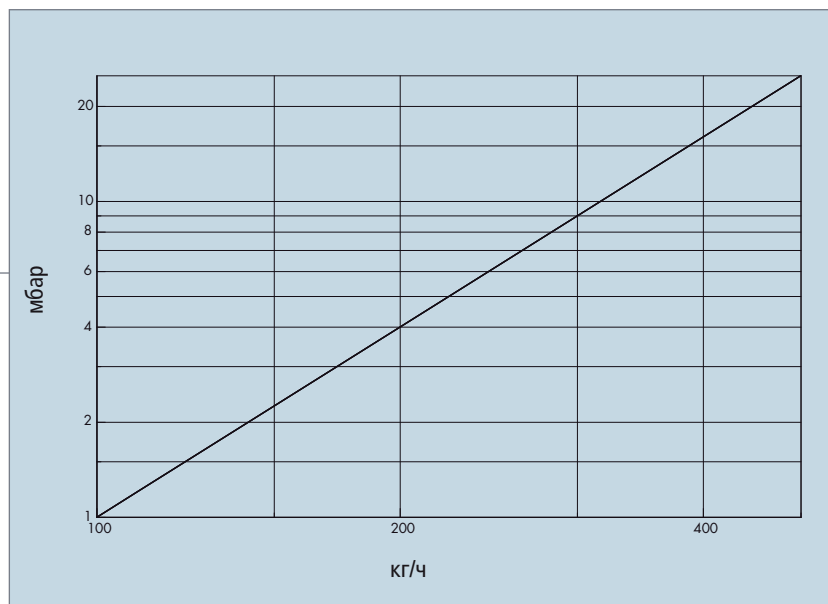
Арматура с функцией слива

Прямое исполнение

действительно для артикулов:

2 218 3436 01

2 218 3435 01



Данные действительны для арматуры без нагревательных приборов и потерь давления при подключении

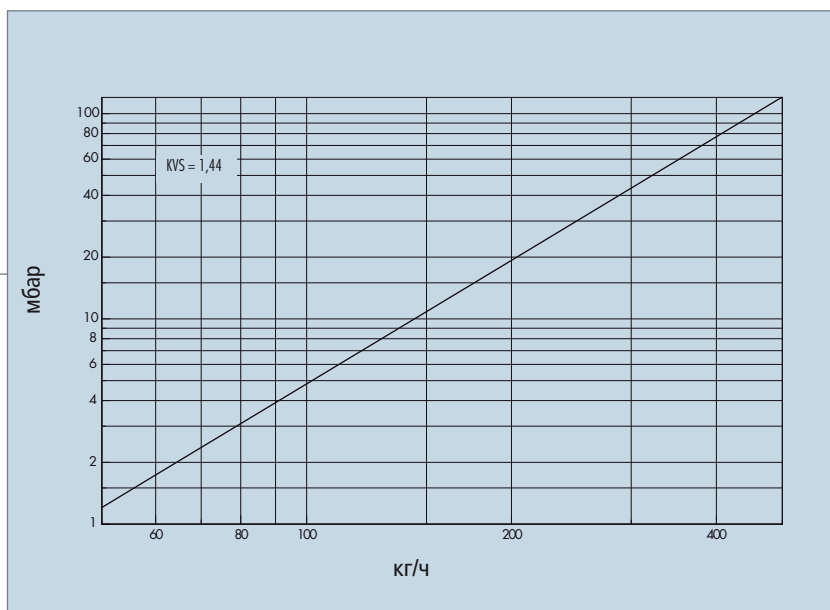
3.1 Диаграммы потери давления

Арматура с функцией слива

действительно для артикулов:

2 218 8436 01
2 218 8435 01

Угловое исполнение

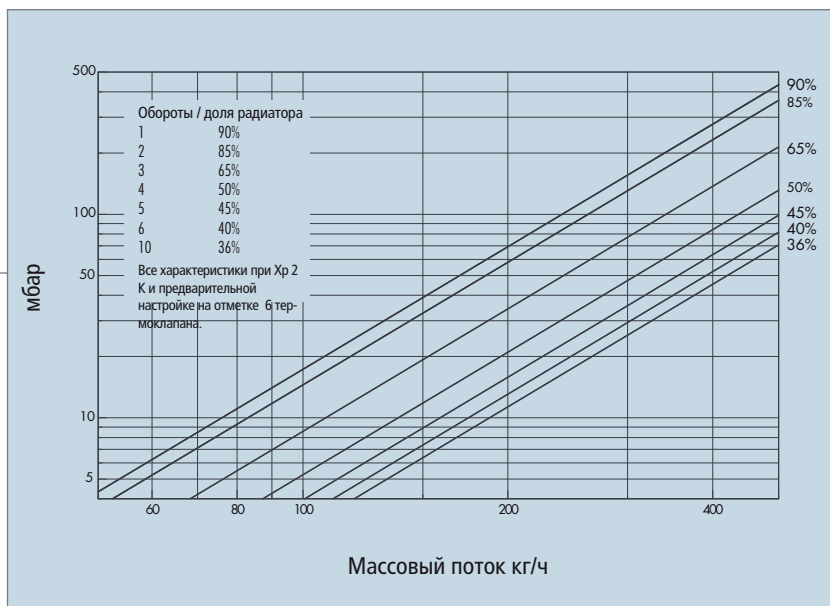


TBblock

действительно для артикулов:

2 219 3436 01
2 219 3435 01
2 219 3436 02
2 219 3435 02
2 219 3436 90
2 219 3435 90

прямое исполнение

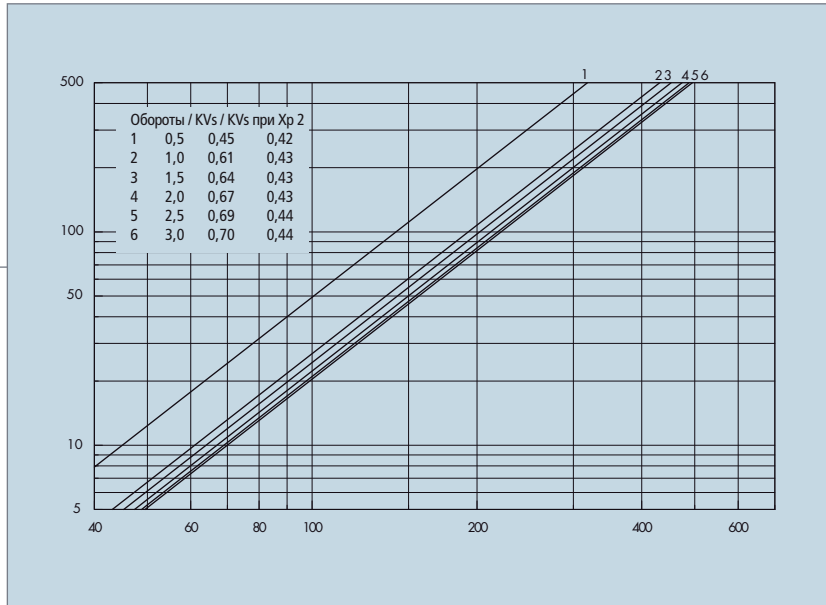


Данные действительны для арматуры без нагревательных приборов и потерь давления при подключении

3.1 Диаграммы потери давления

TBblock

прямой/возможность настройки термоклапана

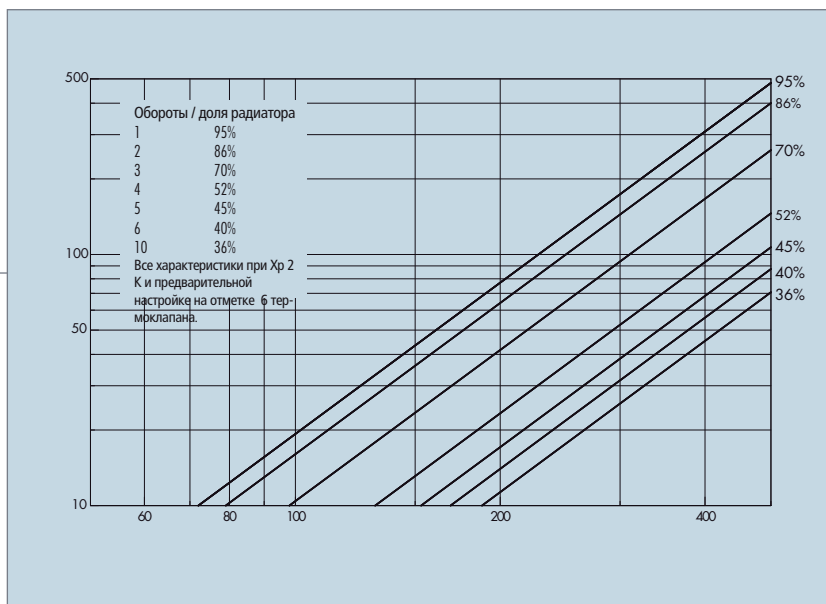


действительно для артикулов:

- 2 219 3436 01
- 2 219 3435 01
- 2 219 3436 02
- 2 219 3435 02
- 2 219 3436 90
- 2 219 3435 90

TBblock

Угловое исполнение



действительно для артикулов:

- 2 219 8436 01
- 2 219 8435 01
- 2 219 8436 02
- 2 219 8435 02
- 2 219 8436 90
- 2 219 8435 90

Данные действительны для арматуры без нагревательных приборов и потерь давления при подключении

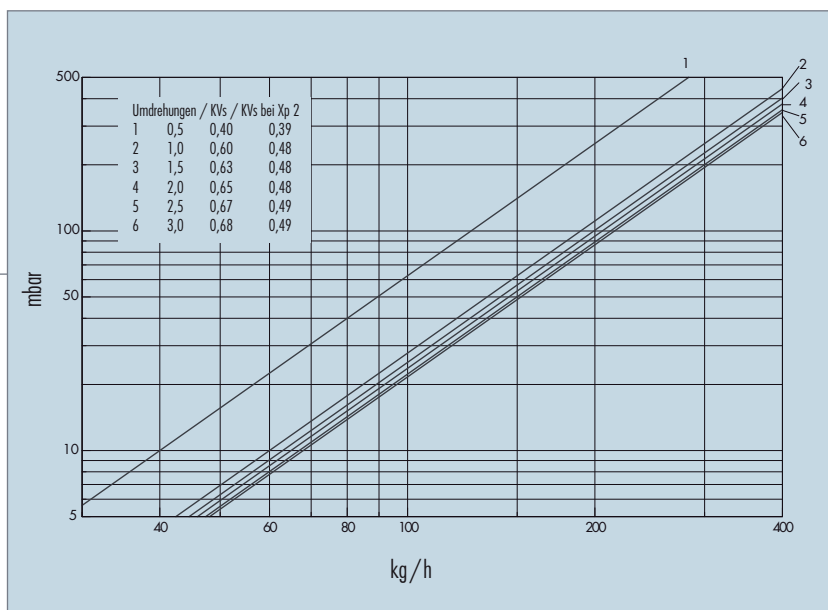
3.1 Диаграммы потери давления

TBblock

действительно для артикулов:

- 2 219 8436 01
- 2 219 8435 01
- 2 219 8436 02
- 2 219 8435 02
- 2 219 8436 90
- 2 219 8435 90

Угловой /возможность настройки термоклапана

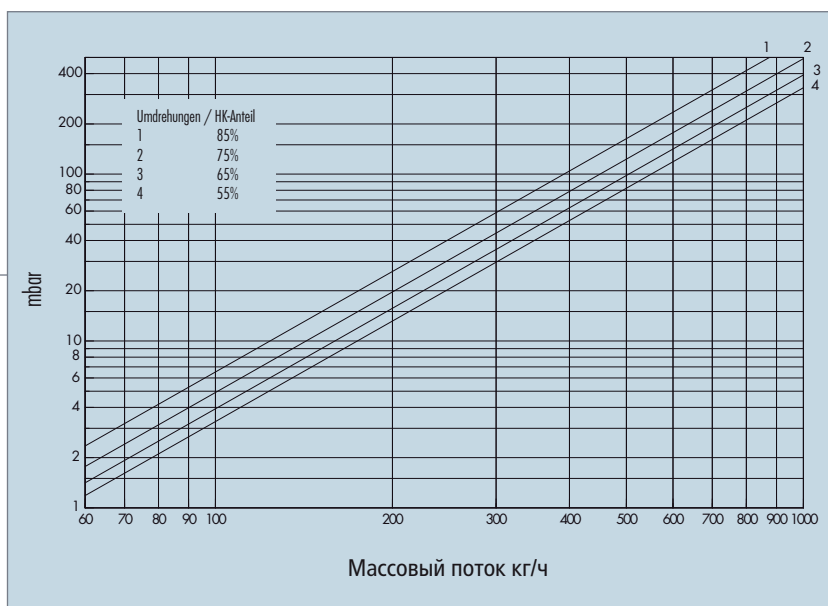


Узел подключения для однотрубных систем

действительно для артикулов:

- 2 248 3436 01
- 2 248 3435 01

прямое исполнение



Данные действительны для арматуры без нагревательных приборов и потерь давления при подключении

3.1 Диаграммы потери давления

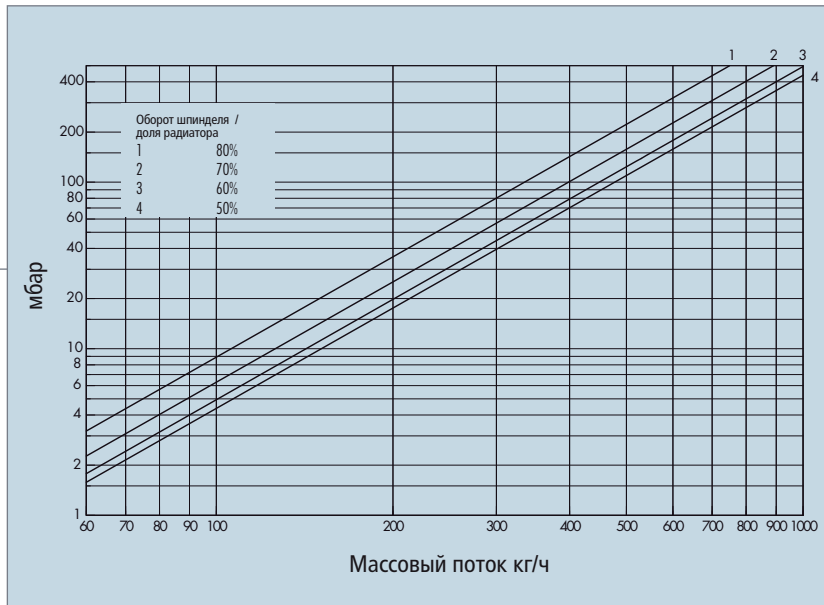
Узел подключения для однетрубных систем

Угловое исполнение

действительно для артикулов:

2 248 8436 01

2 248 8435 01



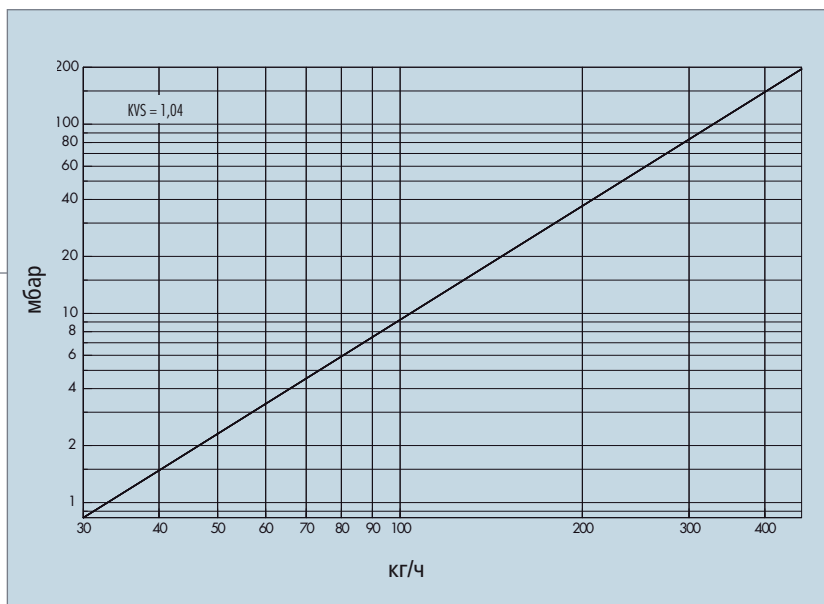
Обводной переходник

Прямой запорный

действительно для артикулов:

2 257 0004 01

2 257 0005 01



Данные действительны для арматуры без нагревательных приборов и потерь давления при подключении

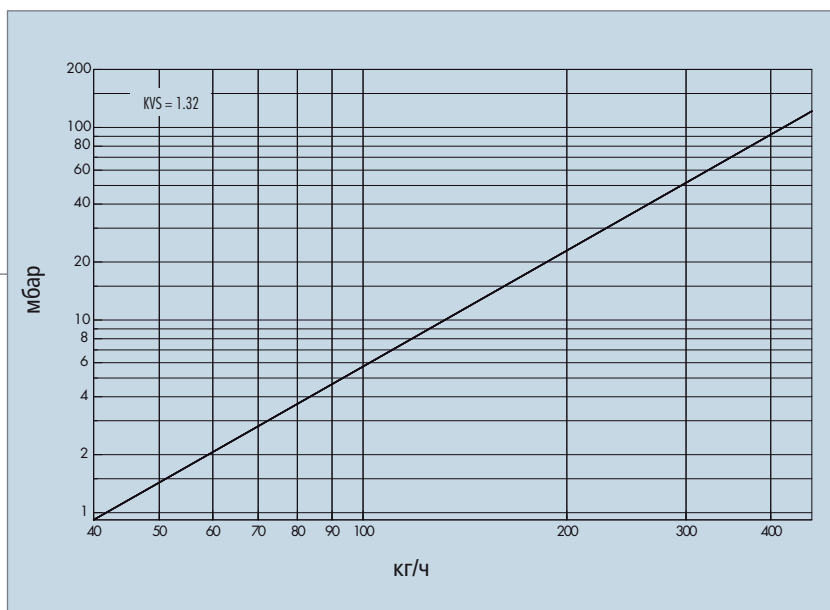
3.1 Диаграммы потери давления

Обводной переходник

действительно для артикулов:

2 257 0010 01
2 257 0011 01

Угловой запорный

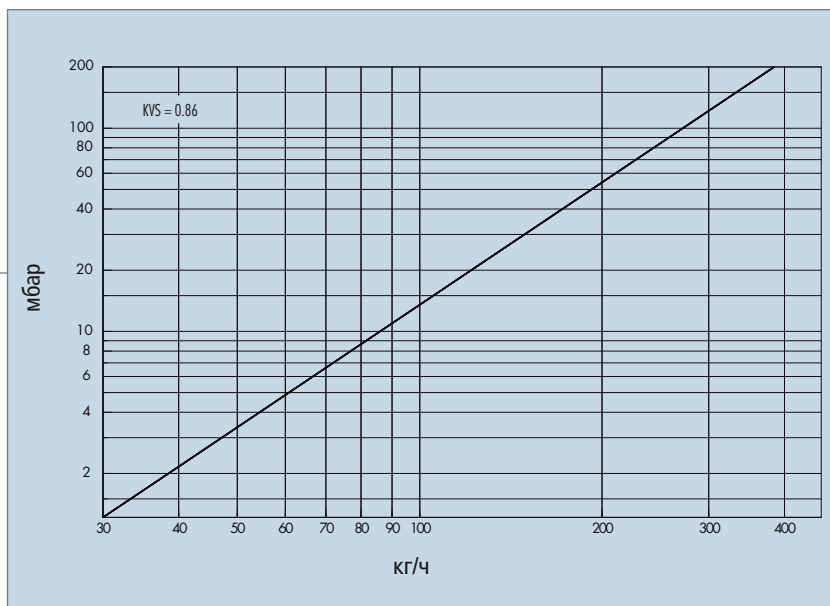


Обводной переходник

действительно для артикулов:

2 257 0002 01
2 257 0003 01

Прямой не запираемый



Данные действительны для арматуры без нагревательных приборов и потерь давления при подключении

3.1 Диаграммы потери давления

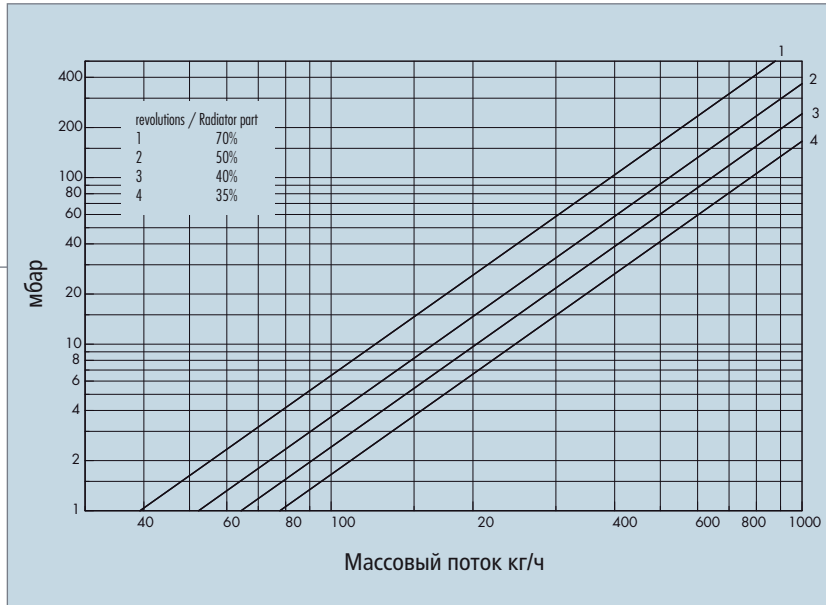
Обводной переходник для однострубных систем

Прямой запорный

действительно для артикулов:

2 257 0023 01

2 257 0024 01



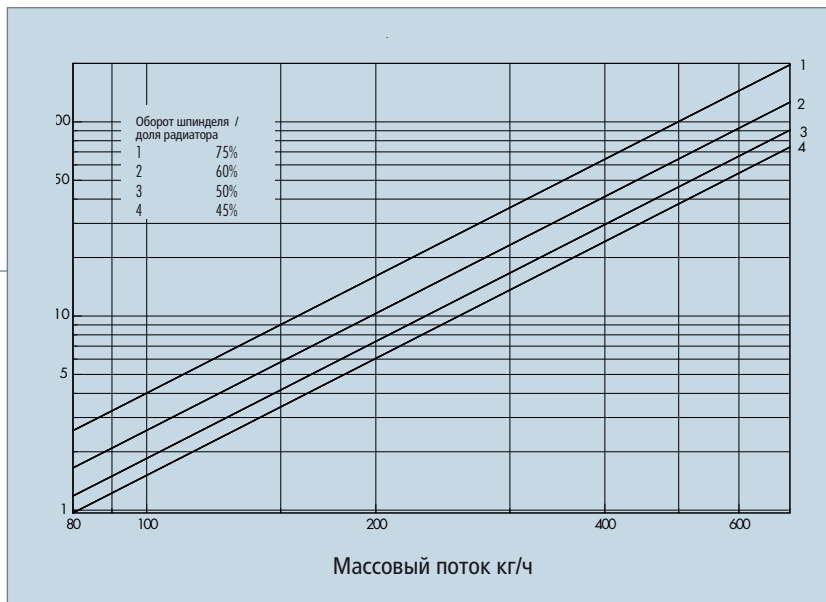
Обводной переходник для однострубных систем

Угловой запорный

действительно для артикулов:

2 257 0026 01

2 257 0027 01



Данные действительны для арматуры без нагревательных приборов и потерь давления при подключении

3.1 Диаграммы потери давления

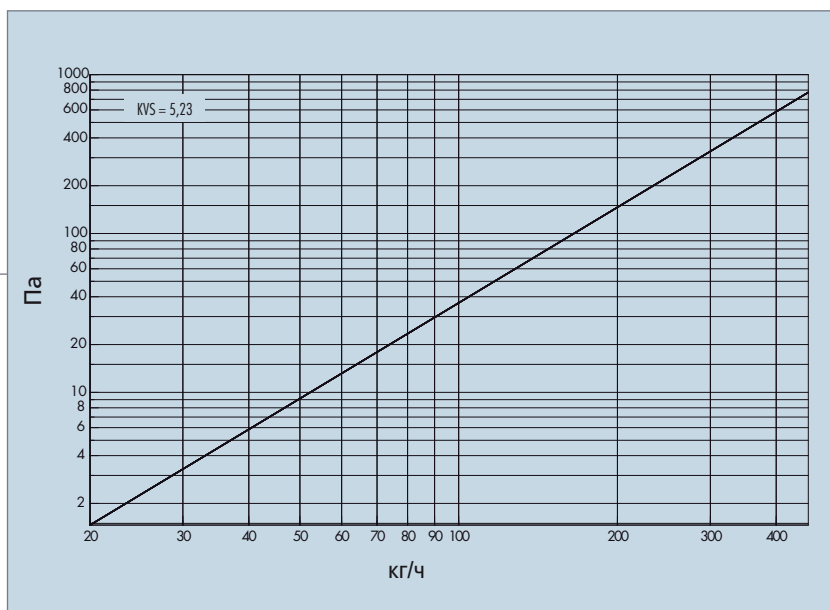
Одиночное соединение

действительно для артикулов:

2 256 3434 01

2 256 3435 01

Прямое, с евроконусом



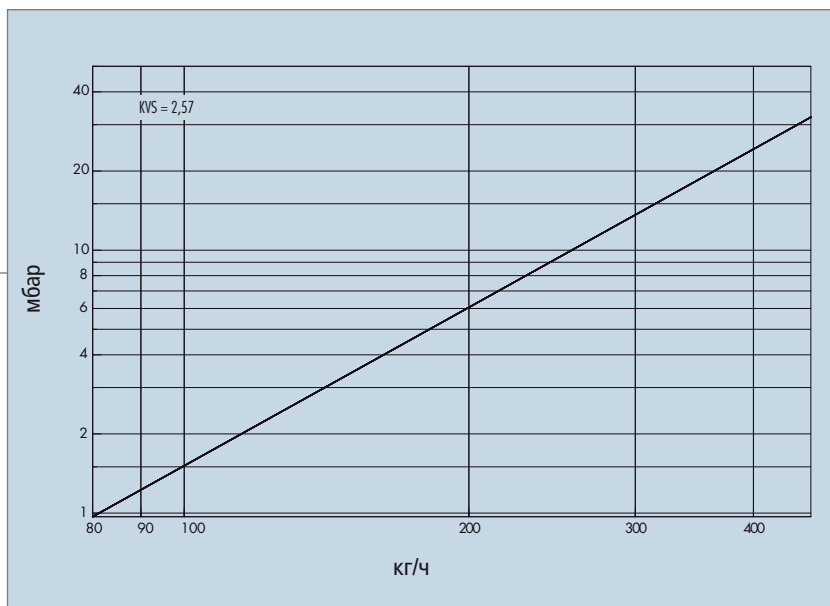
Одиночное соединение

действительно для артикулов:

2 256 8434 01

2 256 8435 01

Угловой, с евроконусом



Данные действительны для арматуры без нагревательных приборов и потерь давления при подключении

3.1 Диаграммы потери давления

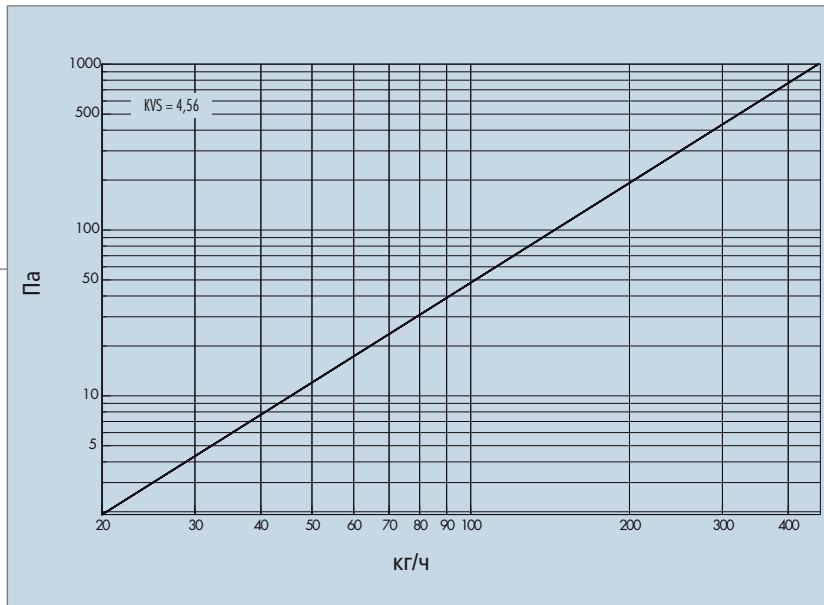
Одиночное соединение

Прямой, с внутренней резьбой

действительно для артикулов:

2 256 1234 01

2 256 1235 01



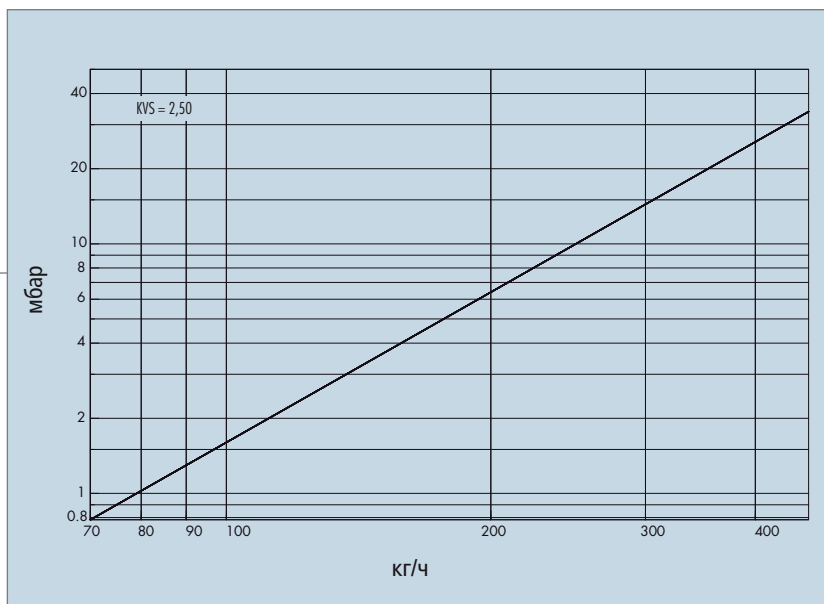
Одиночное соединение

Угловое, с внутренней резьбой

действительно для артикулов:

2 256 8412 01

2 256 8413 01



Данные действительны для арматуры без нагревательных приборов и потерь давления при подключении

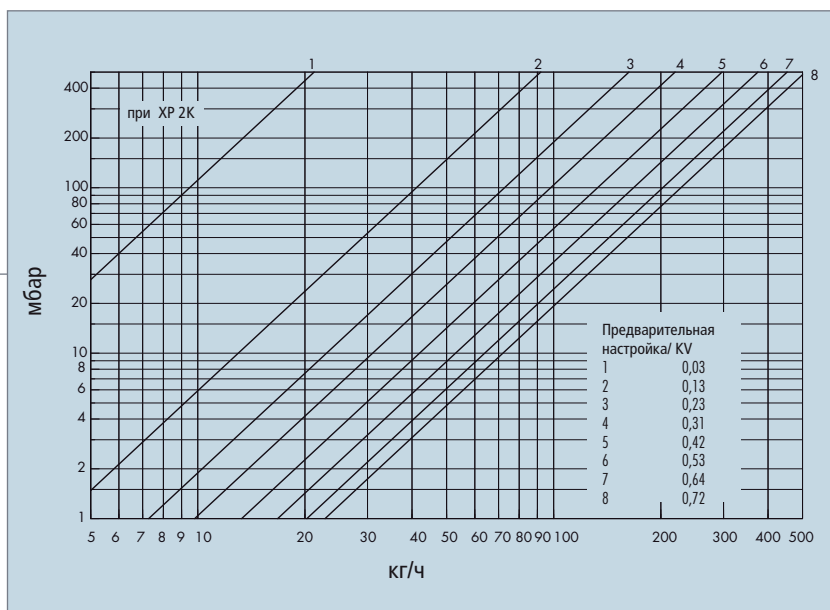
3.1 Диаграммы потери давления

Термостатический клапан

действительно для артикулов:

2 914 1200 01

Прямое исполнение DN 15

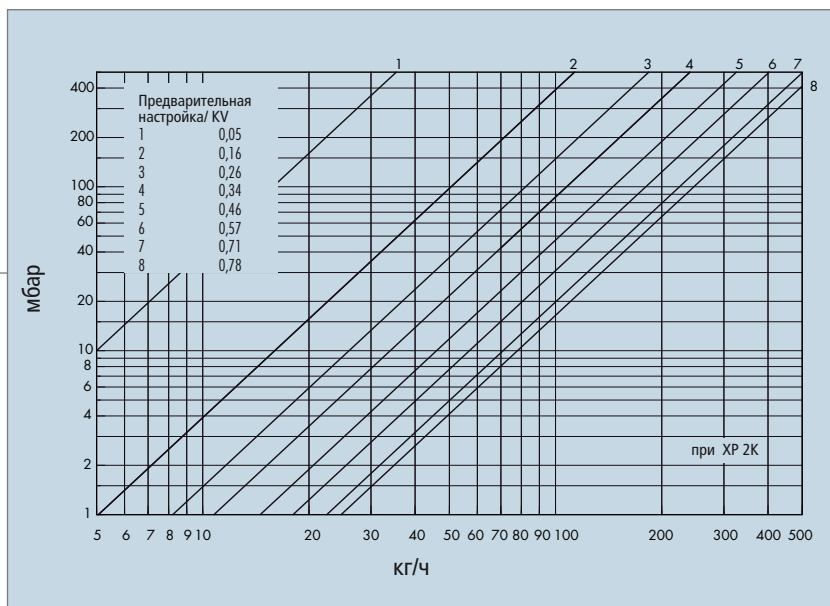


Термостатический клапан

действительно для артикулов:

2 904 1200 01

Угловое исполнение DN 15



Данные действительны для арматуры без нагревательных приборов и потерь давления при подключении

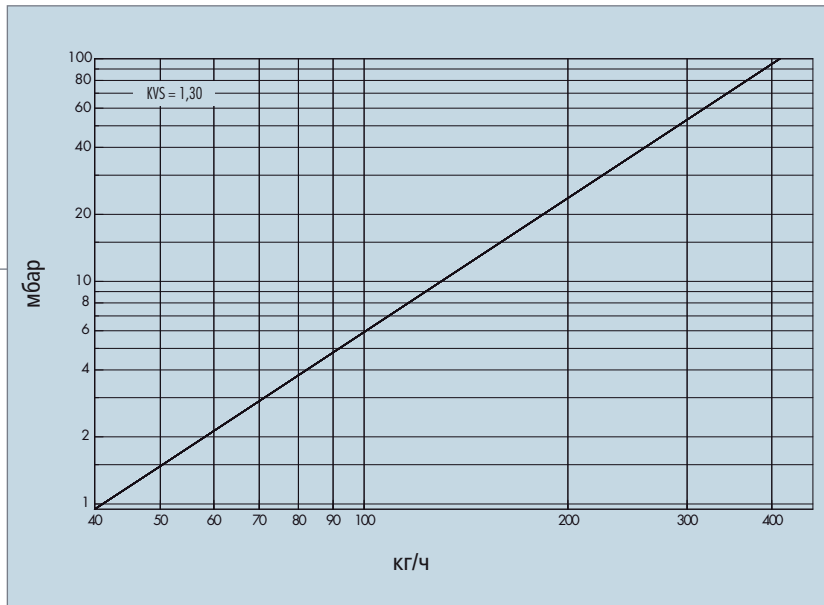
3.1 Диаграммы потери давления

Ручной регулировочный вентиль G 3/8

Прямое исполнение

действительно для артикулов:

2 913 3800 01

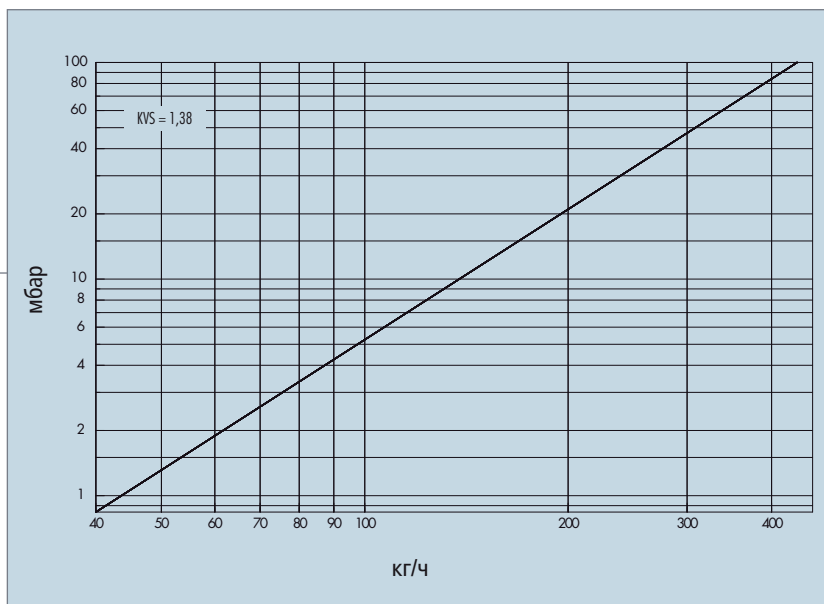


Ручной регулировочный вентиль G 1/2

Прямое исполнение

действительно для артикулов:

2 913 1200 01



Данные действительны для арматуры без нагревательных приборов и потерь давления при подключении

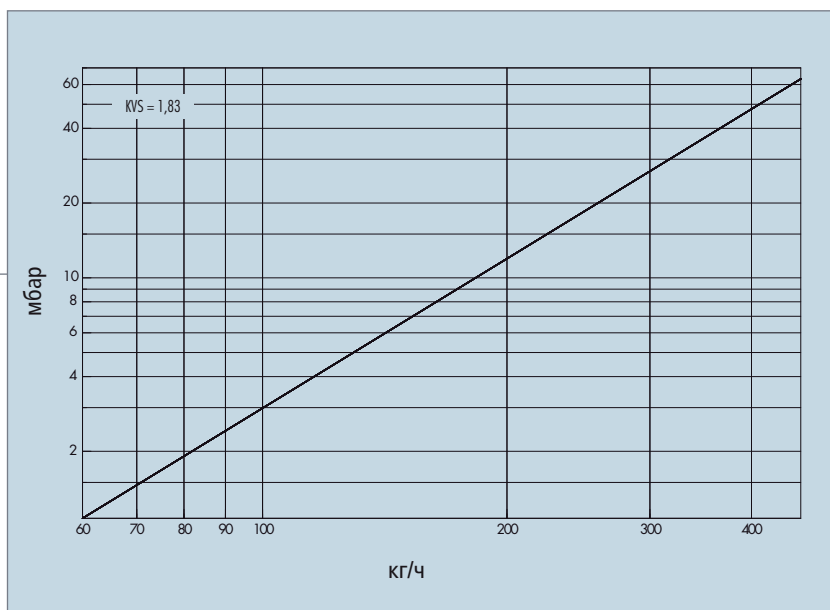
3.1 Диаграммы потери давления

Ручной регулировочный вентиль G 3/8

действительно для артикулов:

2 903 3800 01

Угловое исполнение

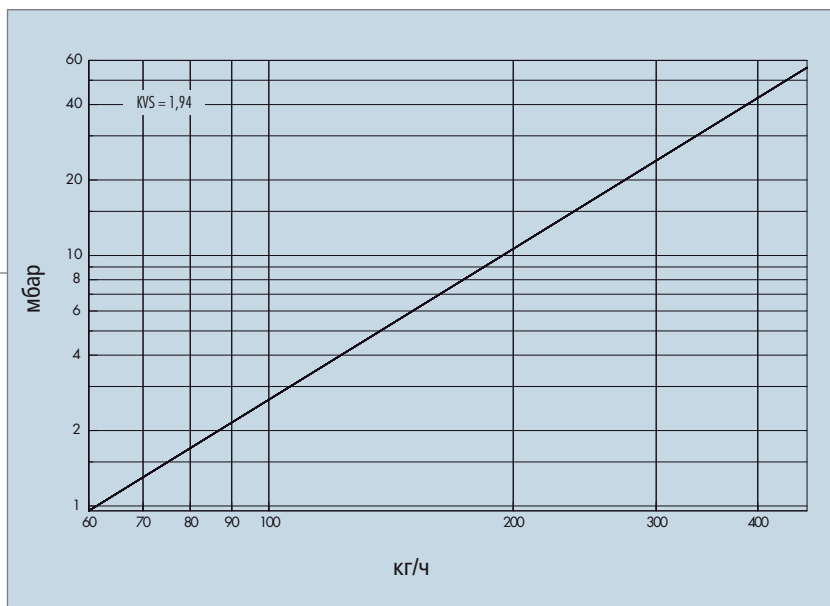


Ручной регулировочный вентиль G 1/2

действительно для артикулов:

2 903 1200 01

Угловое исполнение



Данные действительны для арматуры без нагревательных приборов и потерь давления при подключении

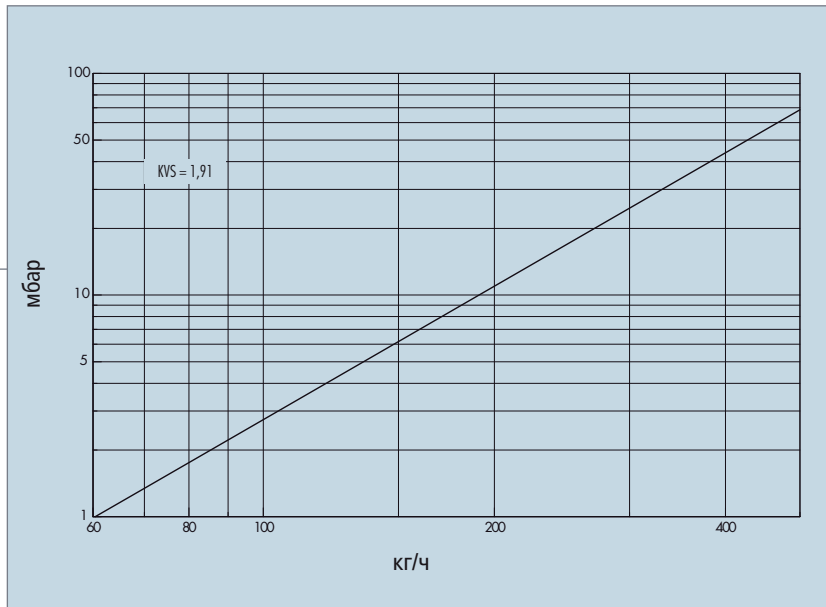
3.1 Диаграммы потери давления

Обратный запорный вентиль G 3/8

Прямое исполнение

действительно для артикулов:

2 915 3800 01

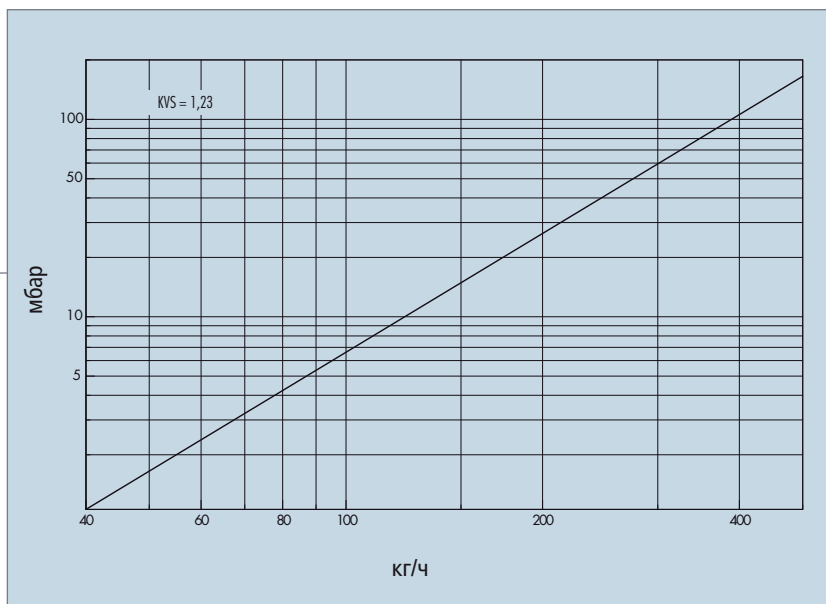


Обратный запорный вентиль G 1/2

Прямое исполнение

действительно для артикулов:

2 915 1200 01



Данные действительны для арматуры без нагревательных приборов и потерь давления при подключении

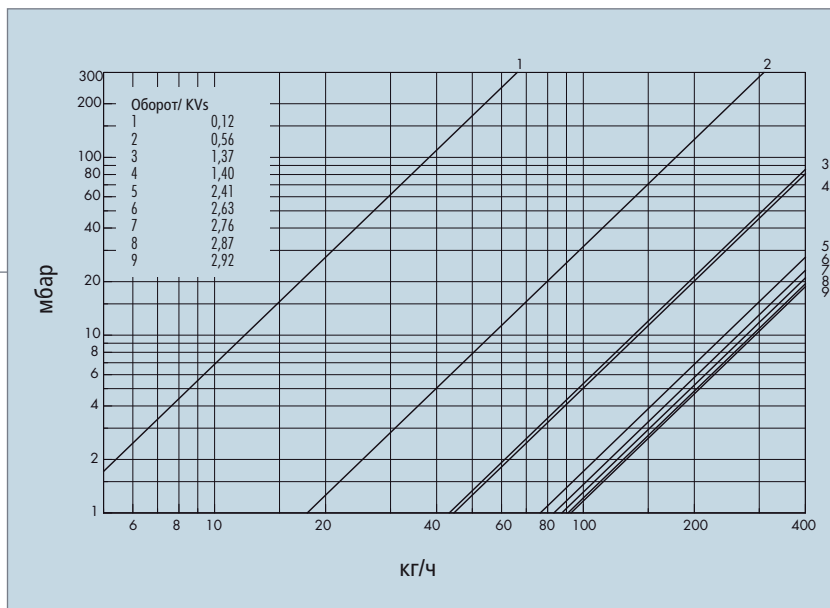
3.1 Диаграммы потери давления

Обратный запорный вентиль G 3/4

действительно для артикулов:

2 915 3400 01

Прямое исполнение

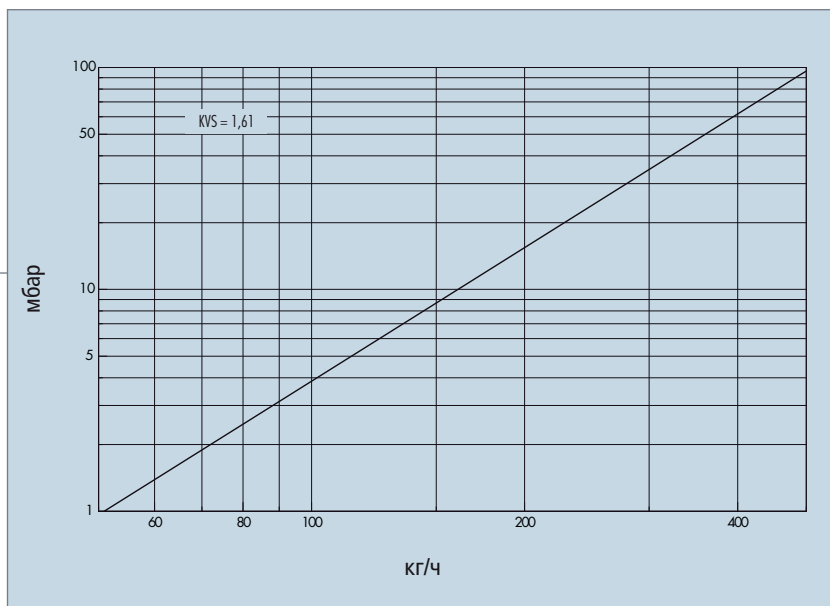


Обратный запорный вентиль G 3/8

действительно для артикулов:

2 905 3800 01

Угловое исполнение



Данные действительны для арматуры без нагревательных приборов и потерь давления при подключении

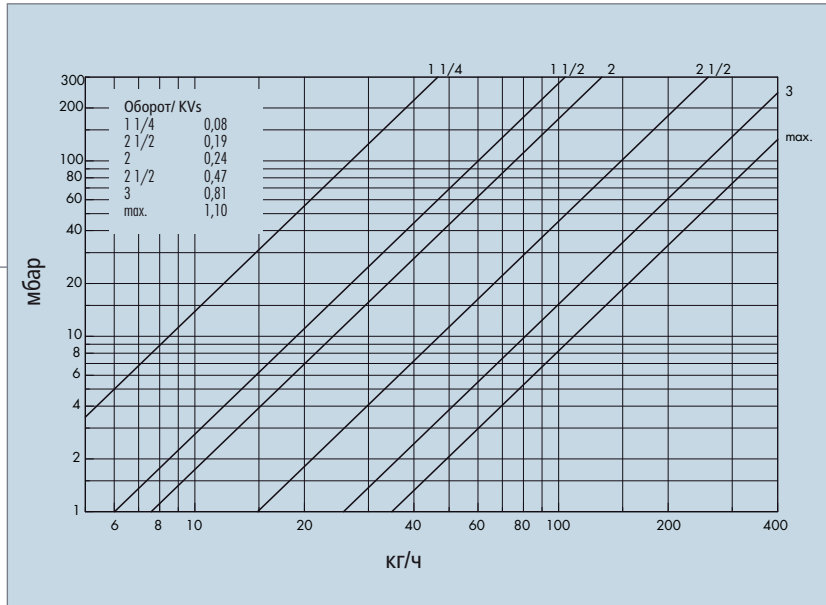
3.1 Диаграммы потери давления

Обратный запорный вентиль G 1/2

Угловое исполнение

действительно для артикулов:

2 905 1200 01

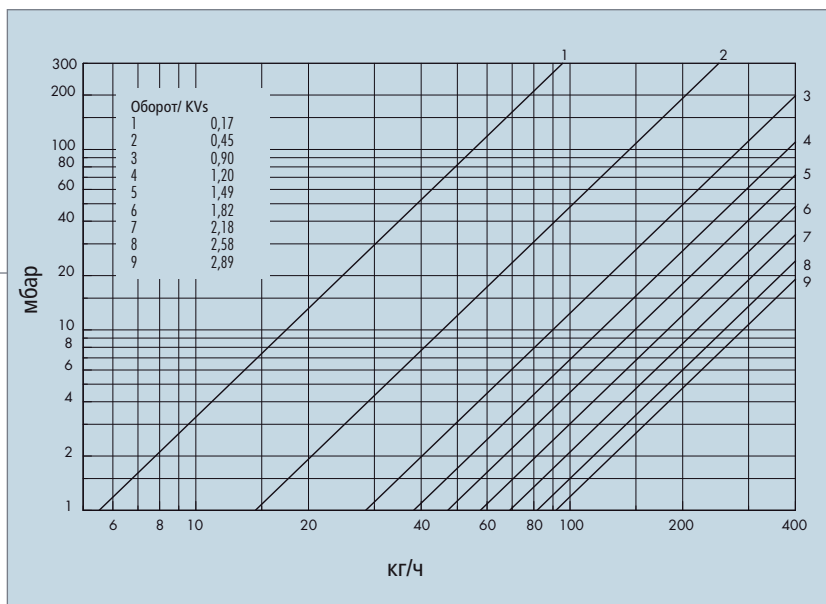


Обратный запорный вентиль G 3/4

Угловое исполнение

действительно для артикулов:

2 905 3400 01



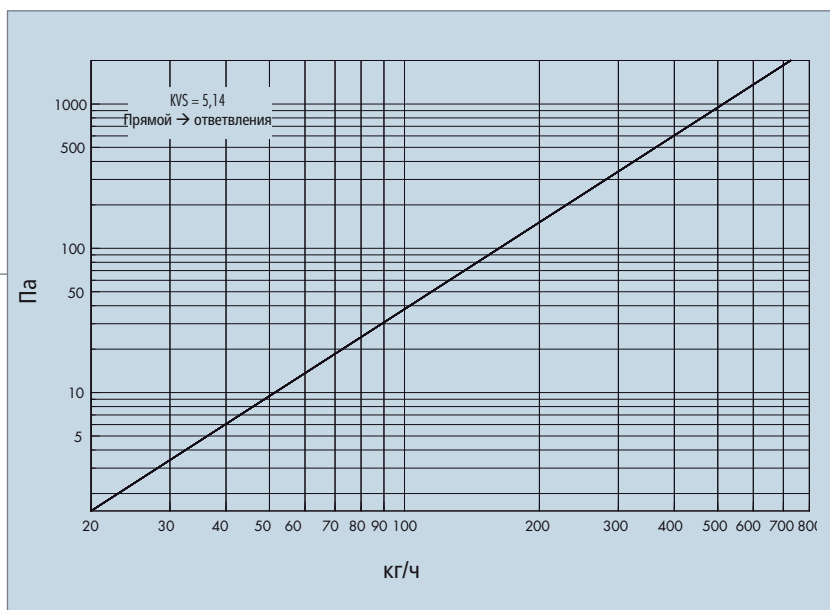
Данные действительны для арматуры без нагревательных приборов и потерь давления при подключении

3.1 Диаграммы потери давления

Соединительный тройник

действительно для артикулов:

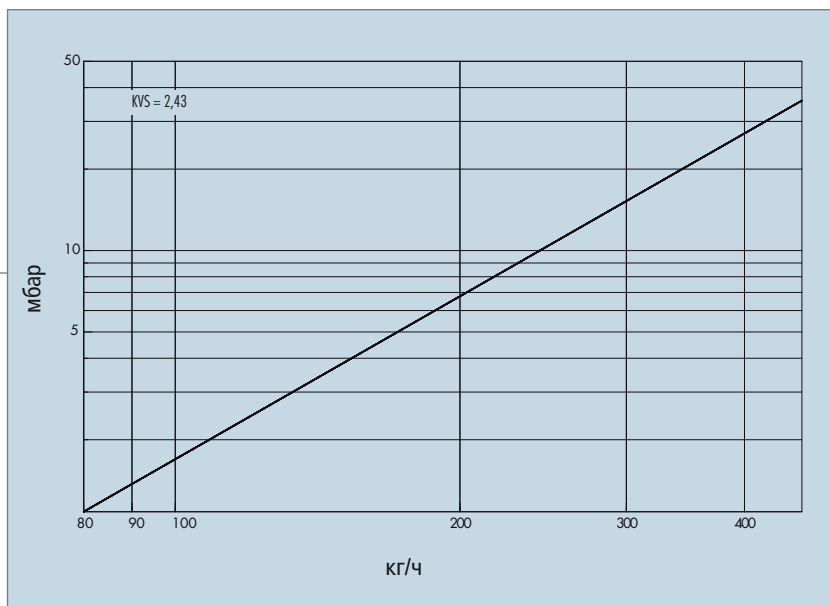
2 253 3495 01



Монтажный мостик

действительно для артикулов:

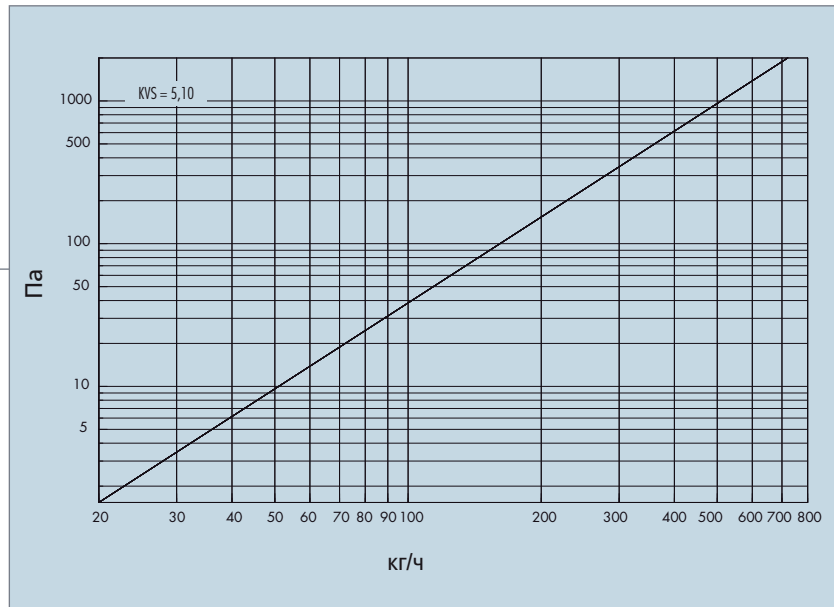
2 257 0001 01



Данные действительны для арматуры без нагревательных приборов и потерь давления при подключении

3.1 Диаграммы потери давления

Угловое соединение



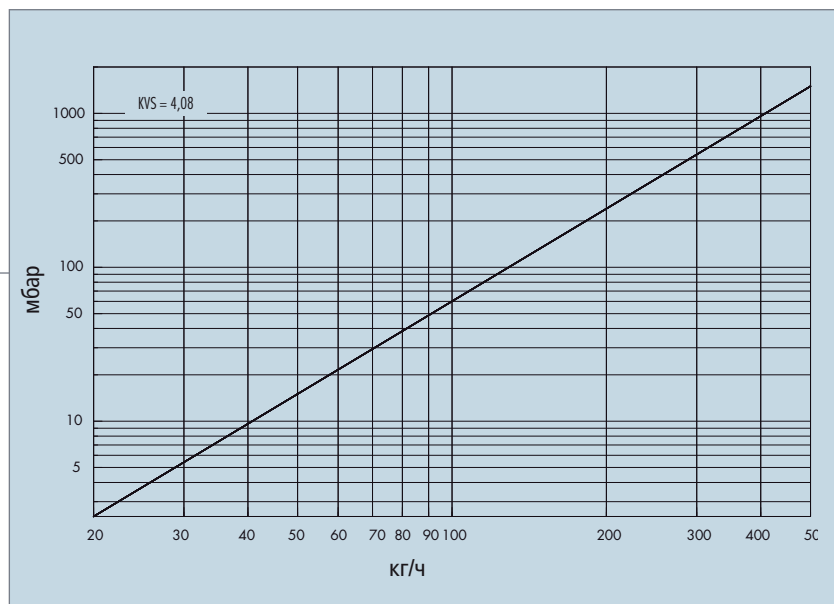
действительно для артикулов:

2 253 3492 01

2 253 3490 01

Угловое соединение

с накидной гайкой



действительно для артикулов:

2 552 1234 01

Данные действительны для арматуры без нагревательных приборов и потерь давления при подключении

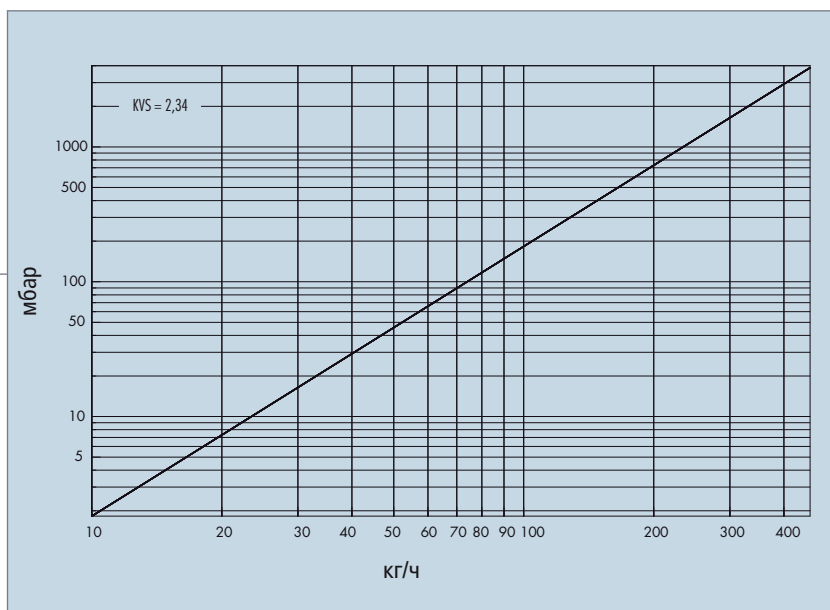
3.1 Диаграммы потери давления

Эксцентрик

действительно для артикулов:

2 556 3434 01

2 556 3422 01



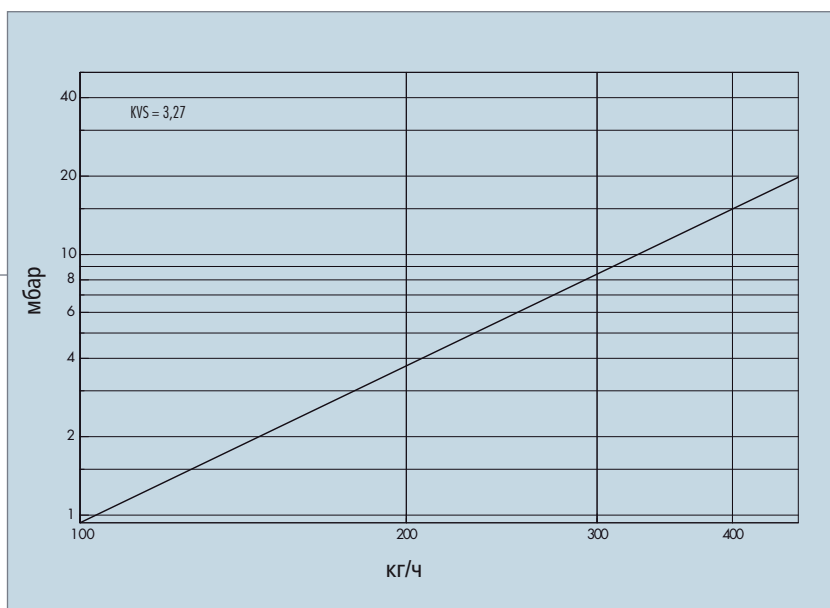
Узел подключения для выравнивания высоты

действительно для артикулов:

2 890 3434 01

2 890 3435 01

Прямое исполнение



Данные действительны для арматуры без нагревательных приборов и потерь давления при подключении

3.1 Диаграммы потери давления

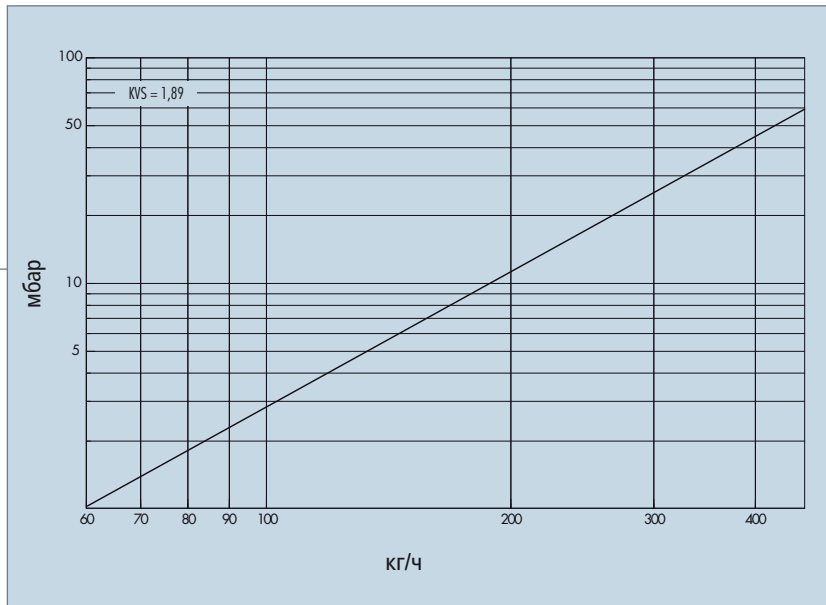
Узел подключения для выравнивания высоты

Угловое исполнение

действительно для артикулов:

2 890 8434 01

2 890 8435 01

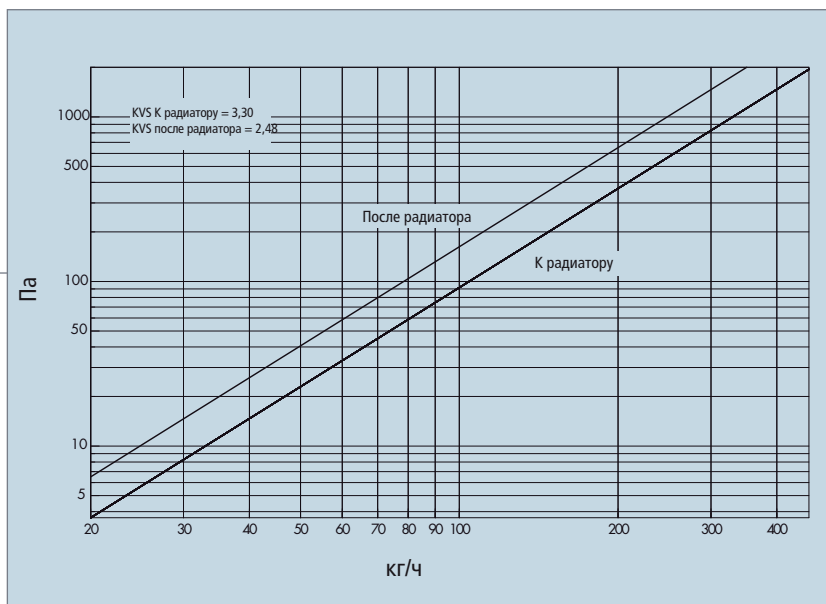


Y- соединение

действительно для артикулов:

2 257 0008 01

2 257 0009 01



Данные действительны для арматуры без нагревательных приборов и потерь давления при подключении

3.2 Специальные указания

EPDM-материал

EPDM – материал не химически стабильный!

1. При применении следующих веществ, смесей веществ или соединений характеристика материалов не изменяется:

- ацетилен
- ацетон
- уксусная кислота (10%)
- серная кислота (20%)
- морская вода
- анилин
- барий
- хлорид натрия
- ртуть
- кислород
- бикарбонат натрия
- нитрат натрия
- серный натрий

2. При применении следующих веществ, смесей веществ или соединений характеристика материалов изменяется:

- карболовая кислота
- бензин
- бутан
- бутан, жидкий
- сульфат кальция
- хлороформ
- дизельное масло
- керосин
- метан
- нефтя
- масло ASTM № 1 - 3, до 120 °C
- гидравлическое масло на основе гликоля
- гидравлическое масло на минеральной основе
- пропан жидкий
- тулий

В данном случае речь идет о не полном перечне веществ.
В особых случаях применения, пожалуйста, обратитесь к нам.

4.1 Качество: сертификат TÜV

Вся производимая и поставляемая нами продукция отвечает самым строгим стандартам качества и сертифицирована в соответствии с DIN ISO 9001: 2000.
Мы используем только соответствующие нормам и сертифицированные медные сплавы (напр. евролатунь). Мы делаем ставку на самое высокое качество нашего собственного производства и наших поставщиков.

ZERTIFIKAT ♦ CERTIFICATE ♦ 認証書 ♦ СЕРТИФИКАТ ♦ CERTIFICADO ♦ CERTIFICAT



Management Service

ZERTIFIKAT

Die Zertifizierungsstelle
der TÜV SÜD Management Service GmbH
bescheinigt, dass das Unternehmen

HUMMEL AG

Lise-Meitner-Straße 2, D-79211 Denzlingen
Mozartstraße 2, D-79183 Waldkirch
Merklinstraße 34, D-79183 Waldkirch

für den Geltungsbereich

Entwicklung, Herstellung und Vertrieb
von Komponenten, Baugruppen und Produkten
aus Metall und Kunststoff
für Elektro-, Heizungs- und Sanitärtechnik
sowie der dazugehörigen Peripherieartikel,
kundenspezifischen Spritzgieß- und Präzisionsdrehteilen,
elektronischen Komponenten und Geräten

ein Qualitätsmanagementsystem
eingeführt hat und anwendet.

Durch ein Audit, Bericht-Nr. 70003317

wurde der Nachweis erbracht, dass die Forderungen der

ISO 9001: 2000

erfüllt sind. Dieses Zertifikat ist gültig bis **2010-07-08**

Zertifikat-Registrier-Nr. **12 100 22668 TMS**

M. Hergel

München, 2008-08-14



QMS-TGA-ZM-07-02

TÜV SÜD Management Service GmbH • Zertifizierungsstelle • Ridlerstraße 65 • 80339 München • Germany

TÜV®

4.2 Качество: сертификат (Чехия)


Strojírenský zkušební ústav, s. p., Hudcova 56b, 621 00 Brno, Česká republika
vydává

CERTIFIKÁT

číslo: **B-30-00104-06-rev. 1**

výrobci: HUMMEL AG
Geschäftsbereich HS
Lise-Meitner-Straße 2, 79211 Denzlingen
Německo

na výrobky: Armatury a tvarovky pro otopná tělesa
typové označení: bližší specifikace výrobků je uvedena na 2. až 4. straně

U těchto výrobků byla provedena certifikace ve smyslu § 10 zákona č. 22/1997 Sb., o technických požadavcích na výrobky a o změně a doplnění některých zákonů, ve znění pozdějších změn a doplňků. Strojírenský zkušební ústav, s. p. tímto certifikátem osvědčuje, že u vzorků předmětných výrobků zjistil shodu jejich vlastností s aplikovatelnými požadavky

ČSN 13 3060-4:1993, ČSN 13 7100:1963, ČSN EN ISO 228-1:2003.

Splnění těchto požadavků se považuje za splnění základních požadavků nařízení vlády č. 163/2002 Sb., ve znění pozdějších změn a doplňků.

Certifikát byl vydán na základě závěrečného protokolu o počáteční zkoušce typu výrobku č. 30-9912 ze dne 2008-08-29 vystaveného Strojírenským zkušebním ústavem, s. p. Doba platnosti certifikátu je omezena dobou platnosti závěrečného protokolu o počáteční zkoušce typu výrobku, tj. do 2011-02-28.

Pravidla pro nakládání s certifikátem jsou uvedena na 4. straně.

Brno 2008-08-29




Ing. Jiří Rozsival
zástupce ředitele

B-30-00104-06-rev. 1, strana 1 (4)

Strojírenský zkušební ústav, s. p., Hudcova 56b, 621 00 Brno, Česká republika
Engineering Test Institute, public enterprise, Hudcova 56b, 621 00 Brno, Czech Republic
www.szutest.cz

4.3 Качество: ГОСТ – сертификат (Россия)

**СИСТЕМА СЕРТИФИКАЦИИ ГОСТ Р
ГОССТАНДАРТ РОССИИ**

СЕРТИФИКАТ СООТВЕТСТВИЯ

№ РОСС ДЕ.АЯ56.Н34892
Срок действия с 10.09.2008 по 09.09.2011

0968234

ОРГАН ПО СЕРТИФИКАЦИИ рег. № РОСС RU.0001.10АЯ56
ПРОДУКЦИИ И УСЛУГ ОБЩЕСТВО С ОГРАНИЧЕННОЙ ОТВЕТСТВЕННОСТЬЮ
"ИВАНОВСКИЙ ЦЕНТР СЕРТИФИКАЦИИ И МЕНЕДЖМЕНТА"
153000, г. Иваново, ул. Большая Воробьевская, д. 26, тел. (4932) 41-24-56 (4932) 41-06-38, факс
(4932) 41-24-56

ПРОДУКЦИЯ Арматура санитарно-техническая с комплектующими
и принадлежностями согласно приложений №2048093-№2048097.
Документация изготовителя
Серийный выпуск

КОД ОК 005 (ОКП):
49 5000

СООТВЕТСТВУЕТ ТРЕБОВАНИЯМ НОРМАТИВНЫХ ДОКУМЕНТОВ
ГОСТ 19681-94 Пп. 5.2.1, 5.2.2


КОД ТН ВЭД:
8481 00 000 0


ИЗГОТОВИТЕЛЬ "HUMMEL AG"
Geschäftsbereich HS, Lise-Meitner-Strasse 2, 79211 Denzlingen, Германия


СЕРТИФИКАТ ВЫДАН "HUMMEL AG"
Geschäftsbereich HS, Lise-Meitner-Strasse 2, 79211 Denzlingen, Германия, тел. +49 7666 9448 0,
факс +49 7666 9448 58

НА ОСНОВАНИИ Протокол испытаний №406/08 от 10.09.2008г. Испытательный центр
"СтанкоТест", рег. № РОСС RU.0001.21ММ10 от 15.06.2006 г., 153009, г. Иваново, ул.
Станкостроителей, д. 1
Акт о результатах анализа состояния производства № 25369 от 31.01.2007 г.
Сертификат на систему менеджмента качества по ISO 9001:2000 № 12 100 22668/3 TMS от
18.07.2007 г. выдан TUV Management Service до 08.07.2010 г.

ДОПОЛНИТЕЛЬНАЯ ИНФОРМАЦИЯ Место нанесения знака соответствия: на таре
(упаковке), на сопроводительной технической документации
Схема сертификации 3а.

 Руководитель органа
Эксперт

 Тарасова Л.В.
подпись индивидуаль, фамилия

 Замятина В.А.
подпись индивидуаль, фамилия

Сертификат не применяется при обязательной сертификации

Вопросы сертификата 340 "ГОСТ Р" обращайтесь по телефону 8 (495) 648 0000 или по факсу 8 (495) 648 0008, 8 (495) 648 0007.

4.4 Качество: сертификат (Украина)


 ДЕРЖАВНИЙ КОМПІТЕТ УКРАЇНИ З ПИТАНЬ ТЕХНІЧНОГО РЕГУЛЮВАННЯ
 ТА СПОЖИВЧОЇ ПОЛІТИКИ
 ДЕРЖАВНА СИСТЕМА СЕРТИФІКАЦІЇ УкрСЕПРО

Серія ДП

СЕРТИФІКАТ ВІДПОВІДНОСТІ

Зареєстровано в Реєстрі за № **UA1.165.0089792-09**
 Зареєстровано в Реєстрі

Термін дії з **10 грудня 2009** до **09 грудня 2011**
 Строк дієвості с

Продукція **Арматура трубопровідна опалювальна, санітарно-технічна (згідно з додатками - 11 типів, 87 артикулів), запасні частини і комплектувальні вироби до неї**
 Підприємство **8481**
НА УКТ ЗЕД 34.122
на ДКРП, ДКП

Відповідає вимогам **усім обов'язковим ГОСТ 12.2.063-81 (пункти 1.1, 1.3-1.5, 2.1-2.3), ГОСТ 21345-78 (пункти 1-11-1.13, 1.20, 1.23, 1.24, 1.25, 1.25а, 2)**
 Співпадає з вимогами

Виробник продукції **'HUMMEL AG', Geschaeftsbereich HS, Lise-Meitner-Strasse 2, 79211 Denzlingen, Німеччина**
 Називається продукція

Сертифікат видано **'HUMMEL AG', Geschaeftsbereich HS, Lise-Meitner-Strasse 2, 79211 Denzlingen, Німеччина**
 Сертифікат видано

Додаткова інформація **арматура трубопровідна опалювальна, санітарно-технічна (згідно з додатками - 11 типів, 87 артикулів), запасні частини і комплектувальні вироби до неї, що випускається серійно з 10.12.2009 р. до 09.12.2011 р., з урахуванням гарантійного терміну зберігання. Технічний нагляд за сертифікованою продукцією - один раз на рік, згідно з програмою технічного нагляду**
 Додаткової інформації

Сертифікат видано органом **ТОВ "Конструкторський сертифікаційний центр арматуробудування", м. Київ, бул.Песі України, 5А**
 Сертифікат видано органом по сертифікації **свідцтво про призначення №UA.P.165, UA.PN.165 від 03.07.2009р., тел./факс 454-07-38**

На відставі **протоколу сертифікаційних випробувань №372/86-2009 від 12.11.2009р., виданого ВЦ "АртТЕСТ" (03069, м. Київ, вул. Кіровоградська, 38/58, атестат акредитації №UA.6.001.Т.689 чинний до 10.01.2010р.), висновку ОС №ВС.165/09-130 від 19.11.2009р., Акт обстеження виробництва від 19.11.2009 р.**
 На основі

Керівник органу з сертифікації **В.А. Галенко**
 Підпис **В.А. Галенко**
 Ініціали, прізвище


 Чисельність сертифіката вказана в записі реєстрації в Реєстрі системи УкрСЕПРО за тел. (044) 537-35-76.

№ 238607

Держком. КСР. Сер. 3037 2009 р. 1 лк.

4.5 Качество: ГОСТ – сертификат (Хорватия)



VIK-HR d.o.o

Božidarevićeva 9; HR-10000 Zagreb
MB: 0171905

tel:+385 (0)1 23 13 060
fax:+385 (0)1 23 32 036
www.vik.hr



Podnositelj zahtjeva:
Applicant

HUMMEL AG
Geschäftsbereich HS
Lise-Meitner-Str. 2
79211 Denzlingen

SVJEDODŽBA S-L1-907113/05 CERTIFICATE

Proizvod:
Product:

RADIJATORSKI ODZRAČNI VENTIL

Tip:
Type:

G 1/4; serijski br. 2 531 1400 01
G 3/8; serijski br. 2 532 3800 01
G 1/2; serijski br. 2 536 1233 01

Podnositelj zahtjeva:
Applicant

HUMMEL AG
Geschäftsbereich HS
Lise-Meitner-Str. 2
79211 Denzlingen

Izješće o ispitivanju:
Test report

I-L1-907113/05

Valjanost:
Certificate validity

2 godine za ispitane uzorke uz važeće Izješće o ispitivanju
ne starije od jedne godine dana.

ZAKLJUČAK CONCLUSION

Ovim se potvrđuje da značajke ispitivanog proizvoda odgovaraju zahtjevima slijedećih propisa:
It is certified hereby that the products characteristics are in conformity to the requirements of the following regulations:

- Tehnička dokumentacija proizvođača

U Zagrebu, dana: 2009.07.15.
Date



Direktor:
Director:
mr. Vladislav Špacir, dipl.ing.

Ova Svjedodžba je pravovaljana samo za ispitane uzorke kao i proizvode koji su izrađeni prema tehničkoj dokumentaciji kao i ispitni uzorci. Valjanost prestaje kada se izvrše promjene konstrukcije ili materijala, koje mogu utjecati na kakvoću i sigurnost proizvoda.
This Certificate of conformity is valid only for products made according to same technical documentation as for tested samples. Certificate becomes invalid when changes that can influence quality and safety of product are made on material and/or construction.

S-L1-907113/05

1/2



5. Указатель

Указатель											
Артикул №	Страница	EAN-код	Группа цен	Артикул №	Страница	EAN-код	Группа цен	Артикул №	Страница	EAN-код	Группа цен
2000033703	69	4033878102626	I	2400100090	22	4033878204313	II	2702121200	58	4033878101711	II
2000033803	69	4033878102633	I	2400050005	64	4033878100905	II	2702141200	58	4033878101728	II
2105180001	50	4033878204924	II	2400060005	64	4033878102510	II	2710120000	57	4033878102077	II
2110140001	51	4033878100028	II	2400070005	64	4033878102527	II	2730341203	58	4033878101742	II
2110180001	51	4033878100035	II	2402000004	63	4033878100936	II	2810032012	10	4033878205853	I
2110380101	51	4033878100042	II	2405040019	65	4033878100943	II	2855000101	26	4033878200940	I
2120140001	52	4033878100165	II	2405040119	65	4033878100950	II	2855000201	26	4033878200957	I
2120180001	52	4033878100172	II	2410050011	64	4033878100967	II	2855000301	26	4033878200964	I
2120380001	52	4033878100189	II	2421380001	57	4033878100974	II	2855000701	26	4033878203842	I
2200120000	59	4033878100264	II	2500100001	59	4033878101025	II	2855000801	26	4033878103487	I
2200380000	59	4033878100349	I	2500140001	59	4033878101032	II	2855000901	26	4033878204528	I
2218343501	9/41	4033878205440	I	2500180001	59	4033878101049	II	2855001001	26	4033878204535	I
2218343601	9/41	4033878205433	I	2500340001	59	4033878101056	II	2855001501	27	4033878205051	I
2218843501	9/41	4033878205464	I	2500380001	59	4033878101063	II	2855001502	20	4033878104521	II
2218843601	9/41	4033878205457	I	2506120000	59	4033878101070	II	2855001500	20	4033878104538	II
2219343501	12	4033878205235	II	2506120001	59	4033878101087	II	2855220101	26	4033878200995	I
2219343502	16	4033878205327	II	2506120102	21	4033878104569	II	2855220201	26	4033878201008	II
2219343590	16	4033878205280	II	2506120190	21	4033878104576	II	2855340100	67	4033878102442	II
2219343601	12	4033878205242	II	2510100001	51	4033878101100	II	2859343501	46	4033878205174	I
2219343602	16	4033878205310	II	2510140001	51	4033878101117	II	2862120201	27	4033878201053	I
2219343690	16	4033878205273	II	2510340001	51	4033878101124	II	2862140201	27	4033878201060	I
2219843501	12	4033878205259	II	2510380001	51	4033878101131	II	2862160201	27	4033878201077	I
2219843502	16	4033878205341	II	2516120001	51	4033878101162	II	2862162201	27	4033878201459	I
2219843590	16	4033878205303	II	2520120001	52	4033878101179	II	2862170201	27	4033878201084	I
2219843601	12	4033878205266	II	2531120001	56	4033878101193	II	2862172501	27	4033878201091	I
2219843602	16	4033878205334	II	2531140001	50	4033878101209	II	2862180201	27	4033878201107	I
2219843690	16	4033878205297	II	2532380001	48	4033878101247	II	2862200201	27	4033878201114	I
2248343501	11	4033878102329	I	2535180001	49	4033878101278	II	2862202501	27	4033878201121	I
2248343601	11	4033878102336	I	2536120001	49	4033878101285	II	2862202901	27	4033878201473	I
2248843501	11	4033878102350	I	2536120102	21	4033878104545	II	2862260301	27	4033878201138	I
2248843601	11	4033878102367	I	2536120190	21	4033878104552	II	2862320301	27	4033878201145	I
2249343501	8	4033878102176	I	2537120001	48	4033878101292	II	2862403501	27	4033878201152	I
2249343502	15	4033878205365	II	2540140001	56	4033878103159	II	2864121201	27	4033878201169	I
2249343590	15	4033878205402	II	2540380001	56	4033878101339	II	2864141201	27	4033878201176	I
2249343601	8	4033878102206	I	2540380101	56	4033878101346	II	2864161201	27	4033878201183	I
2249343602	15	4033878205358	II	2550101201	60	4033878101353	II	2890343401	44	4033878102121	II
2249343690	15	4033878205396	II	2550103401	60	4033878101360	II	2890343501	44	4033878102138	II
2249843501	8	4033878102190	I	2550103801	60	4033878101377	II	2890843401	45	4033878102145	II
2249843502	15	4033878205389	II	2550121201	60	4033878101391	II	2890843501	45	4033878102152	II
2249843590	15	4033878205426	II	2550121801	60	4033878101414	II	2900030203	69	4033878201190	II
2249843601	8	4033878102213	I	2550123401	60	4033878101421	II	2900030303	69	4033878201206	II
2249843602	15	4033878205372	II	2550123899	60	4033878102244	II	2900033303	70	4033878102657	II
2249843690	15	4033878205419	II	2550141801	60	4033878205471	II	2900033903	69	4033878103319	II
2253222201	37	4033878200018	II	2550341001	60	4033878101438	II	2903120001	35	4033878102848	II
2253343401	37	4033878200025	II	2550341201	60	4033878101452	II	2903380001	35	4033878102855	II
2253349001	39	4033878200032	II	2550341401	60	4033878101469	II	2904120001	29	4033878102879	II
2253349201	39	4033878200049	II	2550343801	60	4033878101476	II	2904123401	28	4033878205501	II
2253349501	38	4033878200056	II	2551123801	61	4033878101483	II	2904123402	17	4033878205518	II
2253363601	37	4033878200063	II	2552123401	39	4033878200582	II	2904123490	17	4033878205525	II
2253424201	37	4033878200070	II	2553129001	47	4033878200599	II	2904340001	28	4033878204795	II
2253505001	37	4033878200087	II	2554123401	36	4033878200605	II	2904380001	28	4033878204788	II
2254104101	37	4033878101490	II	2554221201	36	4033878200612	II	2905120001	31	4033878101766	II
2254124401	37	4033878200094	II	2554223401	36	4033878200629	II	2905340001	31	4033878101773	II
2254344101	37	4033878101513	II	2555123400	68	4033878204672	I	2905380001	31	4033878101780	II
2256123401	14	4033878200162	I	2555343401	46	4033878102114	I	2907301802	33	4033878204832	II
2256123501	14	4033878200179	I	2556342201	44	4033878102107	I	2907301890	33	4033878102640	II
2256343401	13	4033878200186	I	2556343401	44	4033878102091	I	2907311802	33	4033878205068	II
2256343501	13	4033878200193	I	2557000003	42	4033878204900	Цена по запросу	2907311890	33	4033878205075	II
2256841201	14	4033878200209	I	2557000013	42	4033878204917	Цена по запросу	2908341201	38	4033878101827	II
2256841301	14	4033878200216	I	2557140001	42	4033878205488	II	2909000090	34	4033878205198	II
2256843401	13	4033878200223	I	2557341201	40	4033878204924	I	2909000199	34	4033878205204	II
2256843501	13	4033878200230	I	2557343501	40	4033878204931	I	2909000299	34	4033878205211	II
2257000101	43	4033878200247	II	2557343601	40	4033878204948	I	2909000399	34	4033878205228	II
2257000201	24	4033878200254	I	2558123400	68	4033878204467	I	2913120001	35	4033878102862	II
2257000301	24	4033878200261	I	2559120001	45	4033878204955	I	2913380001	35	4033878103364	II
2257000401	23	4033878200278	I	2559340001	45	4033878204962	I	2914120001	28	4033878102886	II
2257000501	23	4033878200292	I	2559341201	47	4033878204474	I	2914123401	29	4033878205556	II
2257000603	43	4033878201480	II	2559343401	46	4033878205143	I	2914123402	17	4033878205563	II
2257000801	48	4033878200322	II	2559343501	46	4033878205167	I	2914123490	17	4033878205570	II
2257000901	48	4033878200339	II	2559343601	46	4033878205150	I	2914340001	28	4033878204801	II
2257001001	23	4033878200346	I	2559343801	47	4033878204481	I	2914380001	28	4033878204818	II
2257001101	23	4033878200353	I	2559380001	45	4033878204979	I	2915120001	31	4033878101834	II
2257002101	10	4033878204825	I	2580120101	55	4033878101674	II	2915340001	31	4033878101841	II
2257002201	10	4033878102923	I	2584100100	55	4033878200667	II	2915380001	31	4033878101858	II
2257002301	25	4033878204634	I	2612405011	66	4033878201428	I	2920123401	32	4033878205587	II
2257002401	25	4033878204641	I	2612500002	66	4033878103821	I	2920123402	18	4033878205594	II
2257002601	25	4033878204849	I	2612500003	66	4033878204498	I	2920123490	18	4033878205600	II
2257002701	25	4033878204856	I	2612500004	66	4033878204504	I	2922123401	3	4033878205617	II
2300540003	61	4033878100684	I	2612500005	66	4033878204511	I	2922123402	19	4033878205624	II
2301540003	61	4033878100691	I	2612500011	22/65	4033878200827	I	2922123490	19	4033878205631	II
2350541003	62	4033878100745	II	2612500111	22/65	4033878200834	I	2923123401	30	4033878205648	II
2350541203	62	4033878100752	II	2613500002	67	4033878204542	I	2923123402	19	4033878205655	II
2350541803	62	4033878100776	II	2613500003	67	4033878204559	I	2923123490	19	4033878205662	II
2350543403	62	4033878100783	II	2613500004	67	4033878204566	I	2925123401	32	4033878205679	II
2350543803	62	4033878100790	II	2613500005	67	4033878204573	I	2925123402	18	4	

Условия продажи и поставки

Наши условия продажи и поставки мы можем выслать вам отдельной почтой. Вы можете их также найти на нашем сайте www.hummel.com

Исключение ответственности

Приведенные в данном каталоге рисунки не являются абсолютными, особенно относительно исполнения, размера или цвета продукции.

Компания HUMMEL оставляет за собой право изменений внешнего вида продукции, а также технических характеристик. С целью улучшения качества продукции, ее потребительских свойств или по ряду других причин, компания также оставляет за собой право на внесение конструктивных изменений без предварительного уведомления при сохранении действующих артикулов.

Заказчик или проектировщик перед приемкой продукции или ее применением, должен проверить данные и технические характеристики, содержащиеся в каталогах, проспектах,

другой письменной документации, а также в базах данных на электронных носителях или, например, на чертежах, эскизах и в проектах.

Приведенные в каталоги технические данные не являются основанием для претензий сторонних консультативных центров или организаций по отношению к фирме HUMMEL.

Возможные ошибки в этом каталоге могут являться ошибками при наборе или печати и т.д. Фирма не гарантирует абсолютную точность приведенных в данном каталоге технических данных.

Выходные данные

Графика и верстка:

intermedia marketing gmbh
Mozartstraße 2
79183 Waldkirch / Germany

Tel. +49 (0) 76 81 / 47 78 99-0
Fax +49 (0) 76 81 / 47 78 99-27
E-Mail kontakt@intermedia-marketing.de

Напечатано на экологически чистой бумаге
в январе 2010 года.

- Кабельные вводы
- Штепсельные разъемы
- Системы защиты кабеля
- Корпуса для промышленного применения

info.et@hummel.com



- Сенсорная техника
- Компоненты систем управления
- Панели управления
- Регулятор температуры
- Промышленные зарядные устройства

info.el@hummel.com



- Системные решения
- Кабельная сборка
- Обработка корпусов
- Передние панели

info.el@hummel.com



- Изготовление изделий из металла или пластика по заказу

info.mk@hummel.com



- Арматура
- DesignTechnik

info.hs@hummel.com



ООО «ХУММЕЛЬ»

ул. Речников
д. 21, стр. 1, оф. 7,
Москва, 115142

HUMMEL AG

Divisie HS
Lise-Meitner-Straße 2
79211 Denzlingen / Germany
www.hummel.com

тел. +7 499 782-40-68

+7 499 782-40-75

факс +7 499 614-67-40

E-Mail info.ru@hummel.com

Tel. +49 (0) 76 66 / 94 48-0

Fax +49 (0) 76 66 / 94 48-58

E-Mail info.hs@hummel.com

HUMMEL