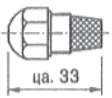


Дополнительный лист установочных значений к вводу в эксплуатацию и инструктажу по монтажу маслораспылительных горелок BRE 1 и RE 1

Чугунный отопительный котел G 105 U, 17–28 кВт G 115 U, 17–28 кВт и G 205 U, 35–43 кВт
Стальной отопительный котел S 115 U, 17–35 кВт и S 315 U, 17–43 кВт

	Типо-размер котла кВт	Горелка	Сопло	 Фабр. Steinen Норм. сопло	Расход масла кг/ч	Давление масла ± 2,5 бар	Размер смеси-тельной системы	L мм	X мм	D мм	Стати-ческое давле-ние в корпусе горелки мбар	Размер трубки горелки			
												G 105 U, G 115 U	G 205 U	S 115 U, S 315 U	
				S мм											
S 115 U, S 315 U G 105 U, G 115 U	17	BRE / RE 1.0–17	0,5 gph 60°H Steinen	7,0	1,55	11,0	1.0 HP	28	1,5	20,0	≥ 7,3	7	–	7	
	21	BRE / RE 1.1–21	0,6 gph 60°H Steinen	5,5	1,95	11,0	1.1 HP	35	0	23,5	≥ 7,3	8	–	8	
	28	BRE / RE 1.2–28	0,65 gph 60°H Steinen	5,5	2,60	14,5	1.2 HP	35	0	26,0	≥ 7,3	9	–	9	
G 205 U	35	BRE / RE 1.3–35	0,75 gph 60°H Steinen	5,5	3,14	15,5	1.3 HP	40	0	28,0	≥ 6,9	–	3	3	
	43	BRE / RE 1.4–43	0,85 gph 60°H Steinen	5,5	3,80	17,5	1.4 HP	40	0	30,5	≥ 6,9	–	3	3	

Значения отходящего газа: CO₂ ~ 13,5% без кожуха горелки
CO₂ ~ 14,0% с кожухом горелки
CO < 100 ppm

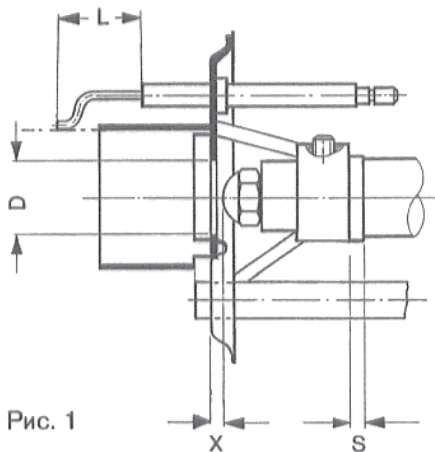


Рис. 1

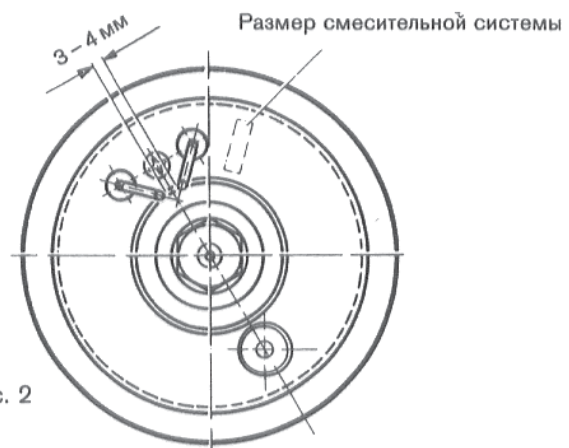


Рис. 2

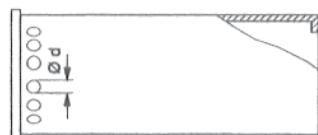


Рис. 3

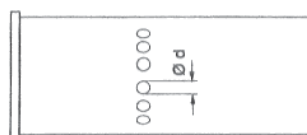


Рис. 4

Указание:

В смонтированном состоянии выступ на трубке горелки находится внизу (см. ввод в эксплуатацию и инструктаж по монтажу, стр. 12). Уплотнение между смеси-тельной системой и керамичекой трубкой необходимо заменять после каждой операции по техходу.

Трубка горелки	Рис. №	Ø d
Типоразмер 3	4	6,0
Типоразмер 7	3	4,5
Типоразмер 8	3	5,5
Типоразмер 9	3	8,0

Оставляем за собой право на изменения!