

ДВУХСТУПЕНЧАТЫЕ

RN



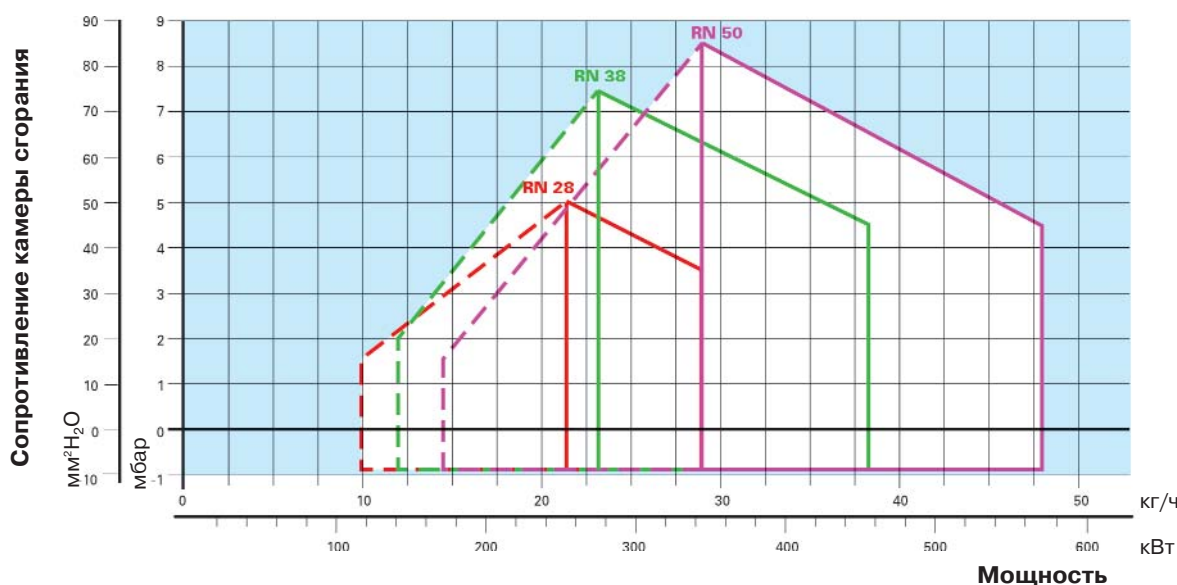
Артикул	Наименование	Мощность кВт
3433200.1	RN 28	114/228 - 342
3433300.2	RN 38	136/237 - 456
3434100.2	RN 50	171/342 - 570
3434100.3	RN 70	228/456 - 798
3434200.3	RN 100	342/684 - 1140
3434300.3	RN 130	456/912 - 1481

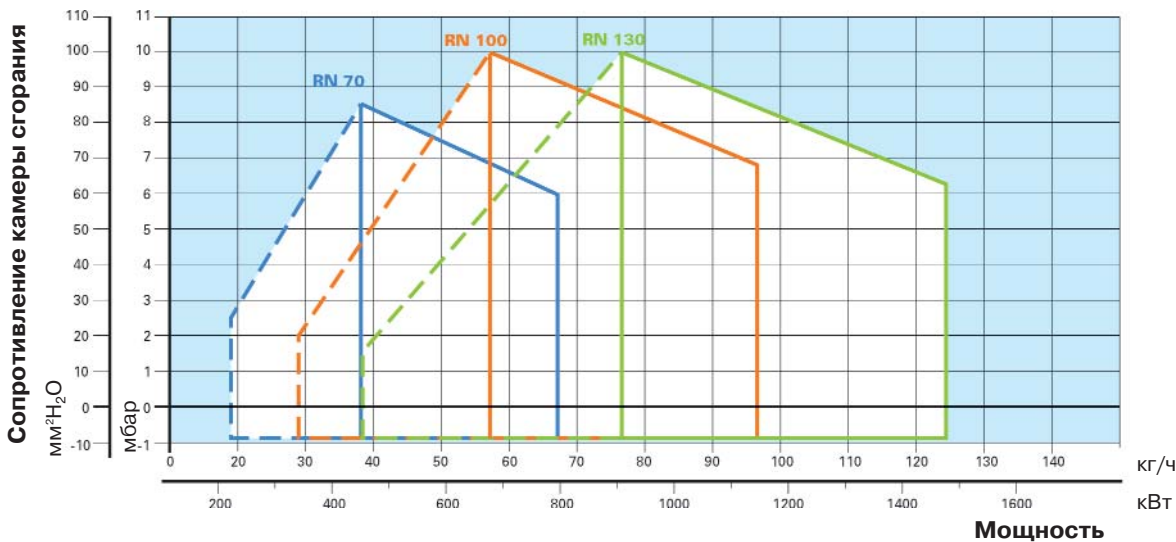
Двухступенчатые мазутные горелки серии **RN** разработаны для использования с теплогенераторами средней мощности. Серия **RN** включает в себя шесть типоразмеров горелок мощностью от 114 до 1481 кВт.

Функциональные характеристики

- фронтальный доступ ко всем узлам горелки;
- настройка горелки без снятия с теплогенератора;
- удобство монтажа благодаря разделению гидравлической и механической части горелки (оборудование горелки, отвечающее за подготовку и подачу топлива, вынесено в отдельный топливный шкаф BAG, который входит в комплект поставки);
- наличие воздушной заслонки, закрывающейся при остановке горелки (предотвращает потери тепла через дымоход теплогенератора)
- пониженный уровень шума.

Диаграммы рабочих областей





реальный рабочий диапазон для подбора горелки
 рабочий диапазон при работе на 1-й ступени

Испытательные условия:
 Температура: 20°C
 Давление: 1013,5 мбар
 Высота над уровнем моря: 100 метров

Технические характеристики

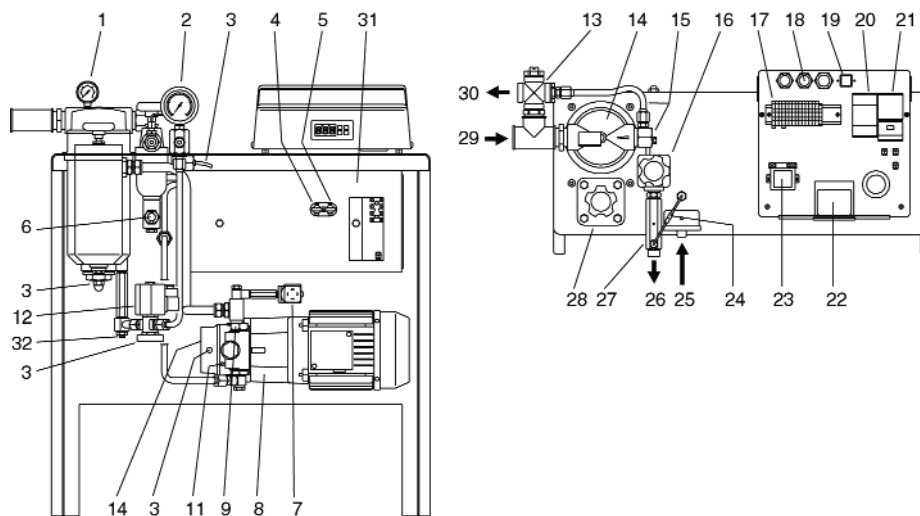
Модель		RN 28	RN 38	RN 50	RN 70	RN 100	RN 130
Тип регулирования		Двухступенчатый					
Мощность	кВт	114/228-342	136/237-456	171/342-570	228/456-798	342/684-1140	456/912-1481
	Мкал/ч	98/196-294	117/235-392	147/294-490	196/392-686	294/588-980	392/784-1274
Расход топлива	кг/ч	10/20-30	12/24-40	15/30-50	20/40-70	30/60-100	40/80-130
Рабочая температура	°С мин/макс	0 / 40					
Низшая теплотворная способность	кВт·ч/кг	11,16					
	ккал/кг	9600					
Максимальная вязкость	°Е при 50°C	20					
Производительность насоса при 20 бар	кг/ч	65	100	100	170	170	170
Количество форсунок		2					
Вентилятор	Тип	Центробежный с выпуклыми лопастями					
Макс. температура воздуха	°С	60					
Электропитание	Фазы/Гц/Вольт	3N/50/230-400-(±10%)					
Автомат горения	Тип						
Общая электрическая мощность	кВт	3,8	5,1	5,5	9,8	10,2	11
Степень защиты	IP	44					
Мощность электродвигателя вентилятора	кВт	0,25	0,45	0,65	1,1	1,5	2,2
Напряжение	В	230-400					
Номинальный ток двигателя	А	2,1	2-1,2	3-1,7	4,8-2,8	5,9-3,4	8,8-5,1
Пусковой ток двигателя	А	4,8	9,5-5,5	13,8-8	22,7-13,2	29,4-17	60,8-35,2
Частота вращения двигателя вентилятора	об/мин	2800					
Мощность электродвигателя насоса	кВт		250			320	
	В	230-400					
Номинальный ток двигателя	А	1,55-09					
Пусковой ток двигателя	А		3,9-2,3			6,8-3,93	
Частота вращения двигателя насоса	об/мин	1400					
Мощность подогревателей мазута	кВт	2,8	4,2	4,2	8,4	8,4	8,4
Трансформатор розжига	V1-V2	230 В - 2x5 кВ					
	I1-I2	1,9 А - 30 мА					
Работа		прерывистая (каждые 24 часа по крайней мере одна остановка)					
Звуковое давление	дБ(А)	68	70	75	75	77	78,5

Базовые условия

Температура: 20°C
 Атмосферное давление: 1015.5 мбар

Высота над уровнем моря: 100 метров
 Уровень шума измерен на расстоянии 1 метра от горелки

Топливный шкаф BAG 40 - 50 - 130



- | | |
|---|---|
| <p>1 Манометр на контуре подачи топлива
 2 Манометр давления распыления топлива
 3 Саморегулирующиеся ТЭНы для подогрева фильтра на всасывании, фильтра на нагнетании, вентиля и насоса
 4 Термостат максимальной температуры
 5 Термостат минимальной температуры
 6 Термостат максимальной температуры с ручной разблокировкой
 7 Реле минимального давления в питающем контуре (настроено на 1 бар)
 8 Двигатель топливного насоса
 9 Винт регулировки давления на насосе
 10 Топливный насос
 11 Штуцер для замера давления на насосе (1/8 дюйма)
 12 "Нормально открытый" клапан для предварительной циркуляции топлива
 13 Регулятор давления в транспортировочном контуре
 14 Дегазатор
 15 Вентиль для выпуска газа из дегазатора.
 16 Фильтр на подающем топливопроводе
 17 Клеммная колодка
 18 Отверстия для кабелей</p> | <p>19 Штекер для электрического соединения: блок подготовки топлива - горелка
 20 Пускатель для управления ТЭНами топливного бака
 21 Пускатель с тепловым реле для управления двигателем топливного насоса
 22 Электронный термостат
 23 Трансформатор электронного термостата
 24 Датчик температуры Pt 100
 25 Обратный топливопровод от горелки
 26 Подающий топливопровод к горелке
 27 Противогазовый клапан
 28 Фильтр на всасывающем топливопроводе насоса
 29 Штуцер для подключения подающего топливопровода от транспортировочного контура (1 дюйм)
 30 Штуцер для присоединения обратного топливопровода транспортировочного контура (3/4 дюйма)
 31 Бак для предварительного подогрева топлива
 32 Регулировка давления предварительной циркуляции топлива (заводская настройка 5 бар)</p> |
|---|---|

Стандартная комплектация

Гибкие топливные шланги - 2шт.
 Теплоизоляция для топливных шлангов
 Штуцеры для гибких топливных шлангов - 2шт.
 Теплоизолирующая прокладка для фланца горелки - 1шт.
 Винты для крепления фланца горелки к котлу - 4шт.
 Кабельные сальники - 3 (для RN 28) - 4 (для RN 38-50)
 Инструкция по монтажу и эксплуатации - 1шт.
 Спецификация запасных частей - 1шт.

Внимание! Форсунка не входит в комплект поставки и заказывается отдельно в соответствии с максимальной рабочей мощностью горелки.

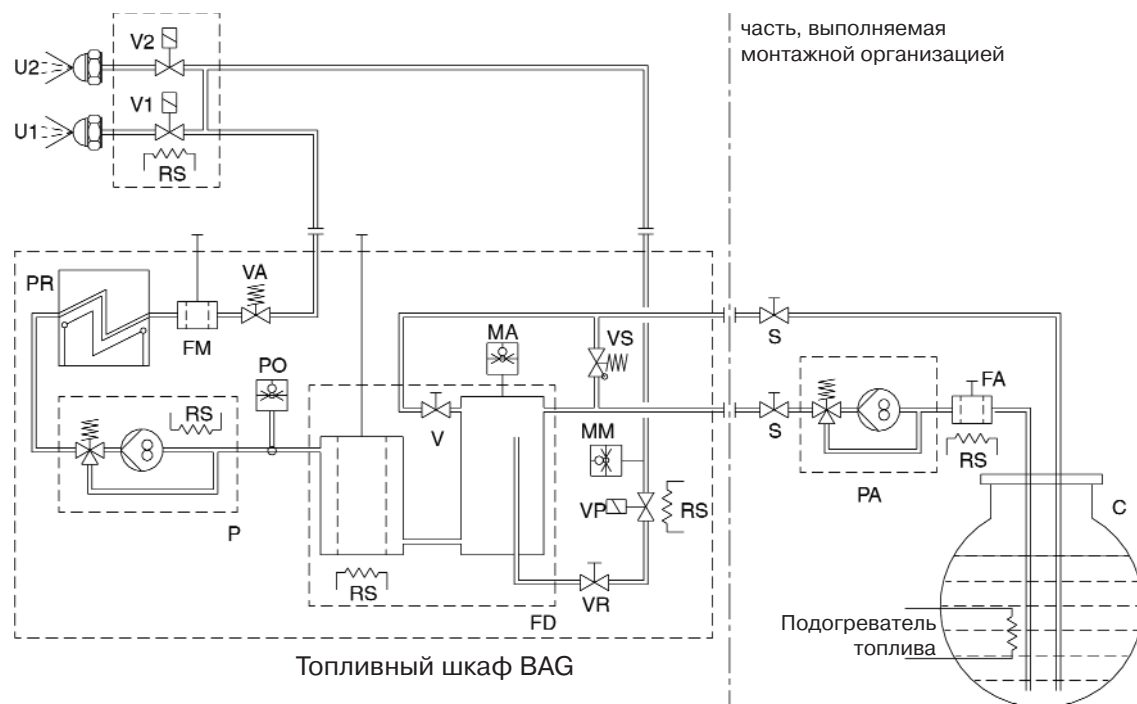
См. раздел "Дополнительные принадлежности" стр. 322.

Примечание: Топливный шкаф BAG входит в комплект поставки горелки и дополнительно не заказывается.

Гидравлические схемы подачи топлива

Максимальная вязкость используемого топлива не должна превышать 20°E при 50°С.

В горелках серии **RN** осуществлено разделение гидравлической и механической частей горелки. Гидравлическая часть, отвечающая за подготовку и перекачку топлива, вынесена в отдельно стоящий топливный шкаф - **BAG**. Благодаря этому, обеспечивается легкость монтажа и обслуживания горелки. Выпускается три типоразмера топливных шкафов: **BAG 40** (для горелки RN 28), **BAG 50** (для горелок RN 38-50), **BAG 130** (для горелок RN 70-100-130). Использование топливного шкафа **BAG** с горелками серии **RN** является необходимым и обязательным условием.

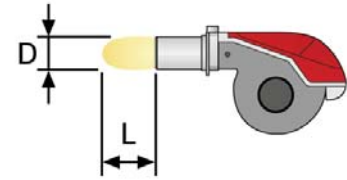
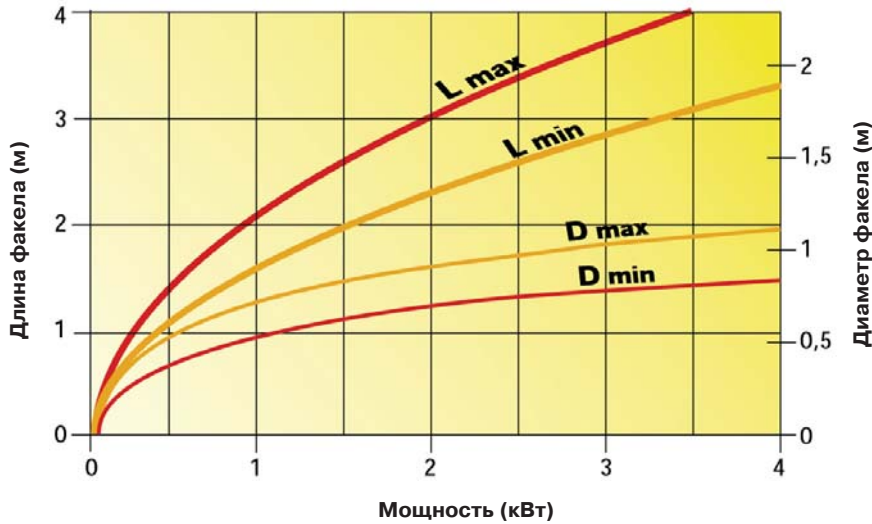


- | | | | |
|----|---|----|--|
| C | Топливный бак с подогревом | | топливоснабжения |
| FA | Топливный фильтр с подогревом (размер ячейки 500 мкм.) | S | Запорные вентили |
| FD | Дегазатор с самоочищающимся фильтром (размер ячейки 300 мкм.) | U1 | Форсунка первой ступени |
| FM | Топливный фильтр на выходе из топливного шкафа (размер ячейки 100 мкм.) | U2 | Форсунка второй ступени |
| MA | Манометр на транспортировочном контуре | V | Ручной клапан для стравливания газа из дегазатора |
| MM | Манометр на питающем контуре | VA | Обратный клапан |
| P | Топливный насос питающего контура | VS | Регулятор давления (настроен на 1,5 бара) |
| PA | Топливный насос транспортировочного контура | VP | Клапан предварительной циркуляции (нормально открытый) |
| PO | Прессостат минимального давления в питающем контуре | V1 | Клапан первой ступени |
| PR | Подогреватель топлива | V2 | Клапан второй ступени |
| RS | Подогреватель элементов схемы | VR | Ручной клапан регулирования давления во время предварительной циркуляции |

Подача воздуха для горения

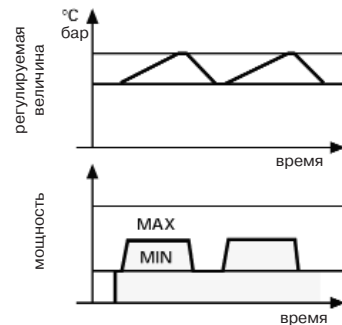
Регулировка подачи воздуха для горения осуществляется изменением положения воздушной заслонки, управляемой сервоприводом. Заслонка изменяет свое положение при переходе горелки со ступени на ступень и закрывается при остановке горелки.

Размеры факела горелки



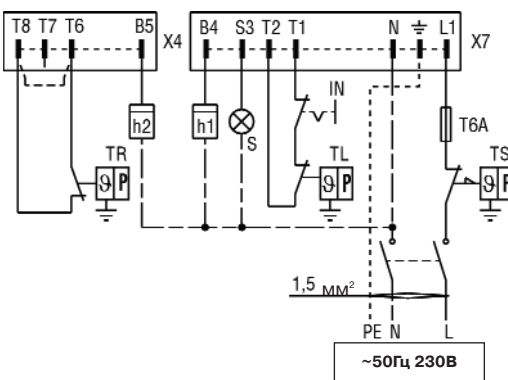
Режим работы горелки

Горелки серии **RN** обеспечивают двухступенчатый режим работы.

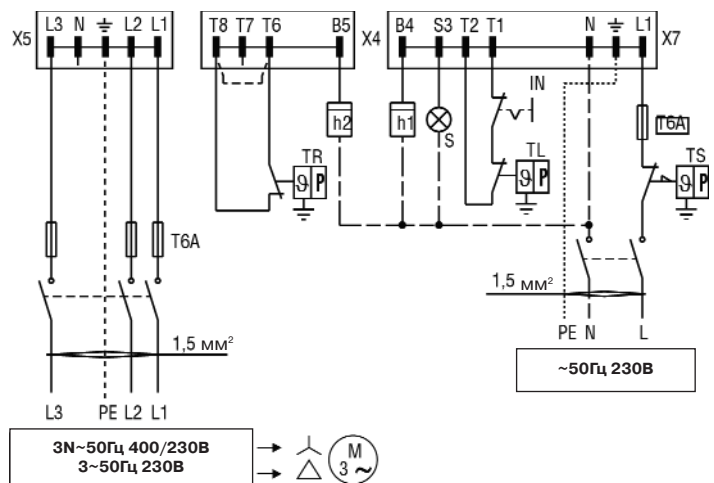


Электрические подключения

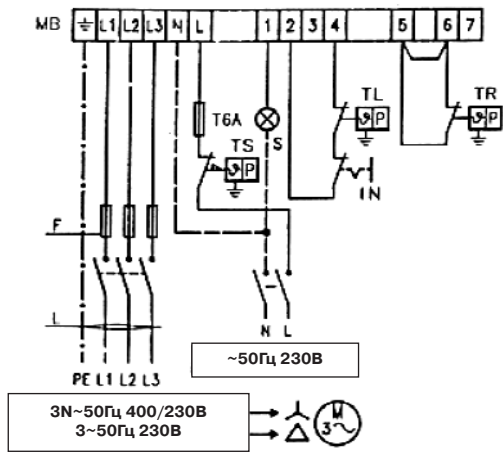
RN 28



RN 38 - 50

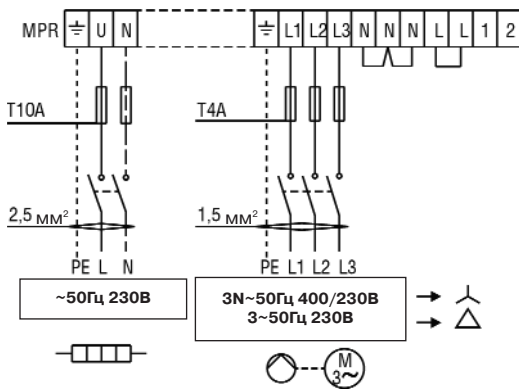


RN 70 - 100 - 130

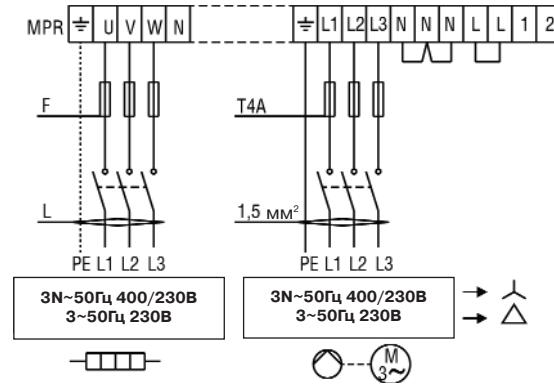


- X4 Четырехконтактный разъем
- X5 Пятиконтактный разъем
- X7 Семиконтактный разъем
- X Разъем для соединения горелки и BAG
- MPR Клемная колодка для подсоединения подогревателя
- h1 Счетчик часов работы первой ступени
- h2 Счетчик часов работы второй ступени
- TL Предельный термостат
- TR Регулирующий термостат
- TS Термостат безопасности
- S Световой сигнализатор блокировки горелки
- IN Тумблер ручного включения горелки
- F Плавкий предохранитель
- L Сечение питающего кабеля

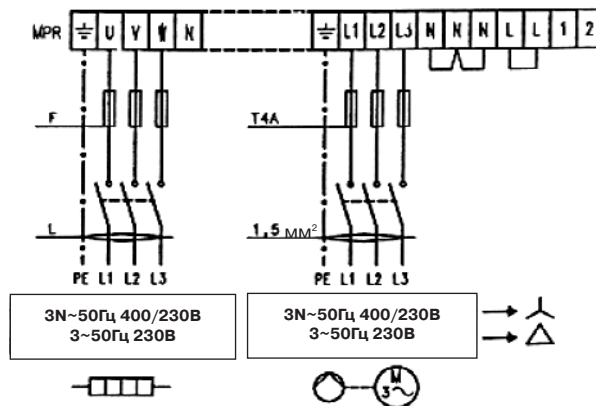
BAG 40



BAG 50



BAG 130



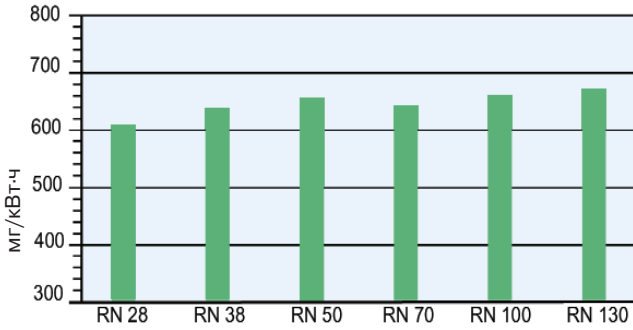
В таблице приведены сечение питающего кабеля и тип плавкого предохранителя, которые необходимо использовать с горелками серии **RN** и топливными шкафам серии **BAG**.

Модель	BAG 40		BAG 50		BAG 130	
230 В	230 В	400 В	230 В	400 В	230 В	400 В
F А	T6	T6	T10	T6	T12	T6
L мм²	2,5	2,5	2,5	2,5	4	1,5

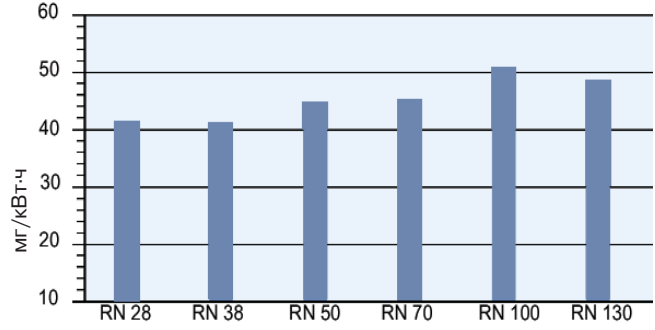
Модель	RN 28		RN 38		RN 50		RN 70		RN 100		RN 130	
230 В	230 В	400 В	230 В	400 В	230 В	400 В	230 В	400 В	230 В	400 В	230 В	400 В
F А	T6	T6	T6	T6	T6	T6	T10	T6	T16	T10	T16	T10
L мм²	1,5	1,5	1,5	1,5	1,5	1,5	1,5	1,5	1,5	1,5	1,5	1,5

Выбросы вредных веществ в атмосферу

Выбросы NO_x

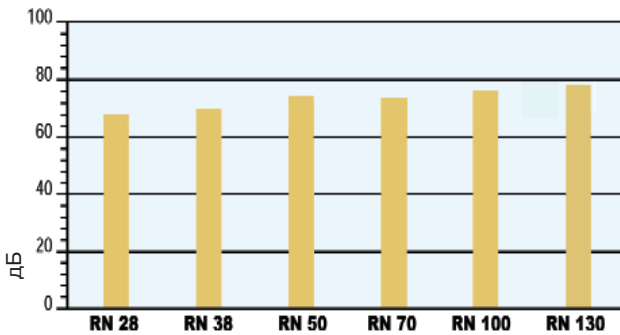


Выбросы CO



Данные по выбросам NO_x и CO соответствуют 1 классу (по Европейским нормам EN 267). Данные измерены при работе на максимальной мощности.

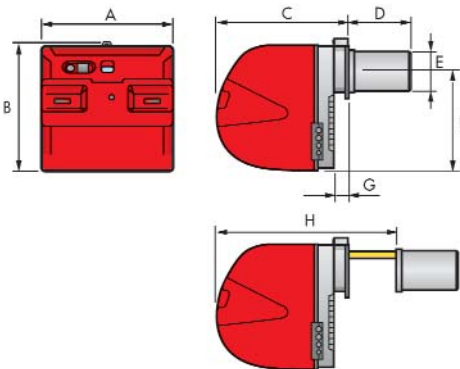
Уровень шума



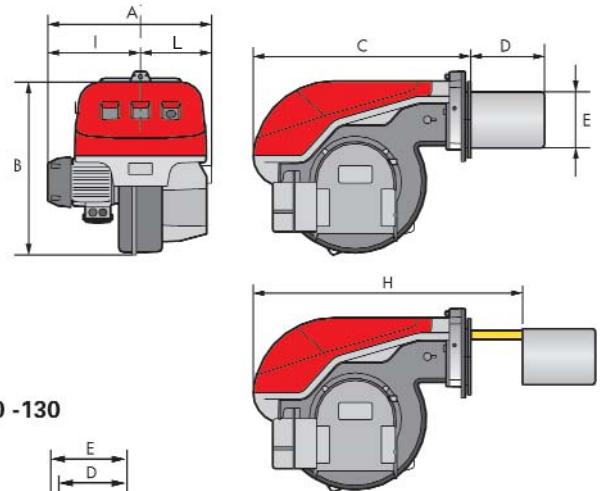
Уровень шума измерен на расстоянии 1 м от горелки при работе на максимальной мощности.

Габаритные размеры и вес

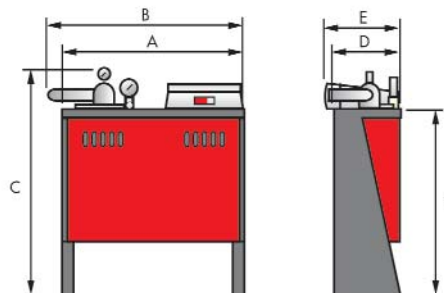
RN 28 - 38 - 50



RN 70 - 100 - 130



BAG 40 - 50 - 130

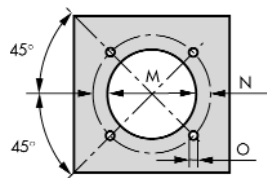


мазутные горелки

Модель	A	B	C	D	E	F	G	H	I	L
RN 28	476	474	468	265	166	352	52	730	-	-
RN 38	476	474	468	265	166	352	52	730	-	-
RN 50	476	474	468	265	166	352	52	730	-	-
RN 70	511	555	680	310	189	430	-	951	296	215
RN 100	527	555	680	330	200	430	-	951	312	215
RN 130	553	555	680	330	220	430	-	951	338	215
BAG 40	680	763	780	276	324	650	-	-	-	-
BAG 50	680	763	780	276	324	650	-	-	-	-
BAG 130	680	763	780	276	324	650	-	-	-	-

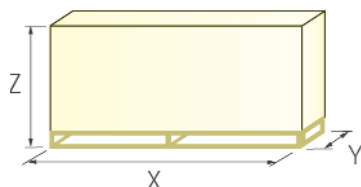
Присоединение топлива - 1' внутр.резьба

Фланец для установки горелки на котел



Модель	M	N	O
RN 28 - 38 - 50	170	224	M8
RN 70	200	275-325	M12
RN 100	210	275-325	M12
RN 130	230	275-325	M12

Упаковка



Модель	X	Y	Z	кг
RN 28	1015	630	500	52
RN 38 - 50	1015	630	500	57
RN 70	1054	614	666	59
RN 100	1054	614	666	62
RN 130	1054	614	666	65
BAG 40	824	859	394	62
BAG 50	824	859	394	67
BAG 130	824	859	394	69

Дополнительные принадлежности

Форсунки



Для работы горелок серии **RN** требуется установить две форсунки. Номинал форсунки определяется на основе максимальной рабочей мощности горелки и распределения этой мощности между 1-й и 2-й ступенью (обычно выбираются форсунки одинакового номинала).

Внимание! Форсунки не входят в стандартную комплектацию и заказываются отдельно. В таблице указан номинал форсунки и расход топлива через нее при различной величине давления на топливном насосе.

Горелка	Номинал форсунки GPH	Угол распыления 45°		Артикул
		Расход топлива через форсунку (кг/час) при 22,5 бар		
RN 28 - 38	2.00	11,3		3043121
RN 28 - 38 - 50	2.25	12,7		3043131
RN 38 - 50	2.50	14,1		3043141
RN 38 - 50	3.00	16,9		3043151
RN 50 - 70	3.50	19,7		3043161
RN 50 - 70	4.00	22,5		3043171
RN 70	4.50	25,3		3043181
RN 70	5.00	28,1		3043191
RN 70	6.00	33,4		3043211
RN 100	7.00	39,4		3043231
RN 100	8.50	47,8		3043261
RN 130	9.50	53,4		3043281
RN 130	10.50	59,0		3043301