

Ferrolì

ECOPREX

Рекуператор тепла для котлов с циркуляцией горячей воды

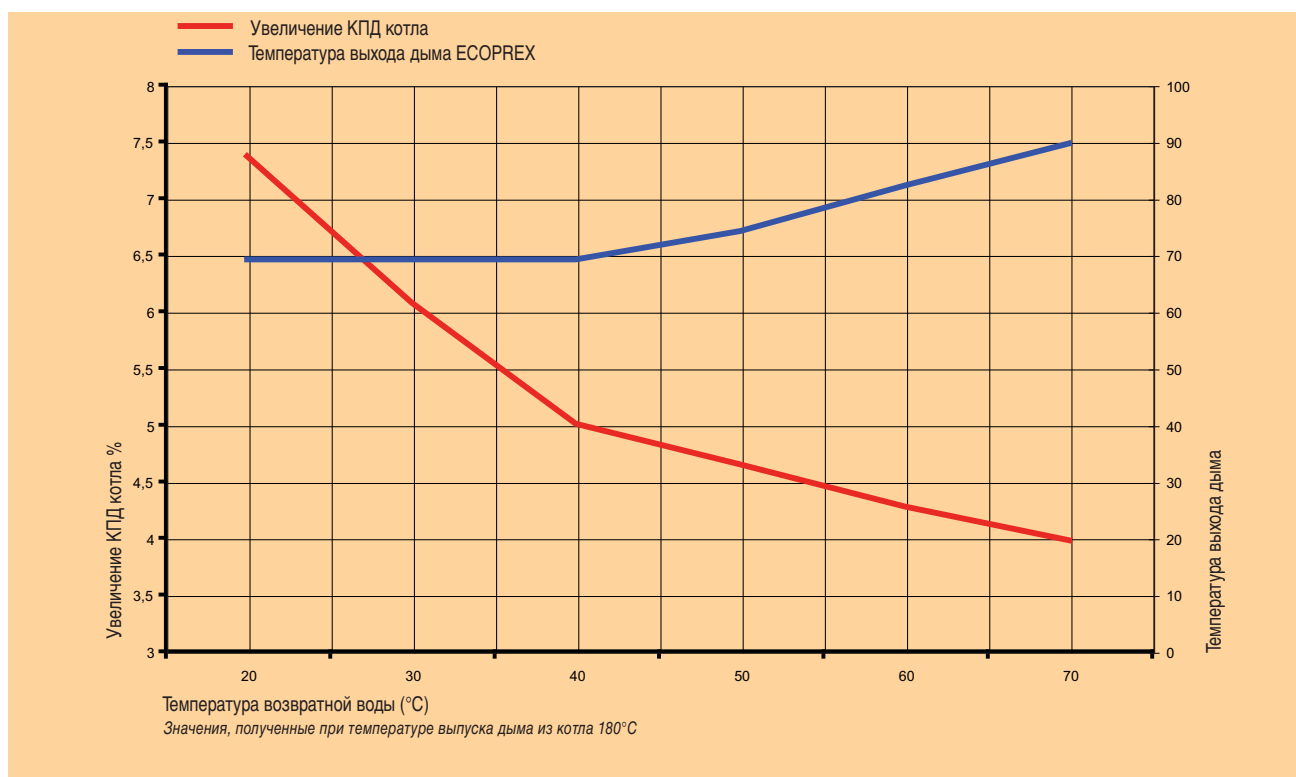


ОТДЕЛ ПРОМЫШЛЕННОГО ОТОПЛЕНИЯ

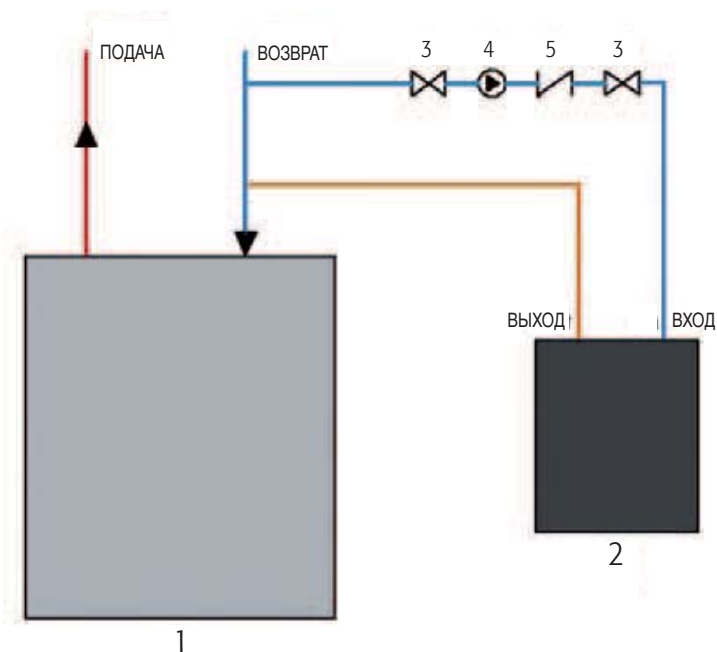
Рекуператор тепла разработан для применения совместно с водогрейными котлами для нагрева части воды обратного контура, до её входа в котёл, отработанными дымовыми газами. Благодаря высокой рекуперации тепла системой **ECOPREX** заметно повышается КПД водогрейного котла, соответственно повышается его экономичность и энергоэффективность.

ОСНОВНЫЕ ХАРАКТЕРИСТИКИ

- - увеличение суммарного КПД котла от 4% до 8% в зависимости от температур теплоносителя обратного контура и дымовых газов;
- - система параллельно соединенных змеевиков на входном и выходном коллекторе;
- - отработанные дымовые газы поступают в перпендикулярном направлении к теплообменным водяным трубам. Теплообмен в режиме противотока значительно улучшает КПД рекуператора;
- - безупречно рассчитанная геометрия трубной доски позволила уменьшить её размеры без особо заметного влияния, как на потерю напора дымовых газов, так и напора воды;
- - быстрое и простое присоединение непосредственно к котлу на выход дымовой трубы при помощи специального блокировочного хомута;
- - змеевики, входной и выходной коллекторы, корпус дымовой камеры, изготовлены из нержавеющей стали, что делает эти компоненты не подверженными коррозии от образующегося конденсата;
- - толстый слой высокоплотной минераловатной теплоизоляции минимизирует тепловые потери. Теплоизоляция защищена противокоррозионным листовым покрытием;
- - специальный штуцер с резьбой, расположенный на дне корпуса, позволяющий полностью сливать конденсат, образующийся при охлаждении дыма;
- - корпус из нержавеющей стали изготовлен из сменных профилей увеличенной толщины, оснащён регулируемыми ножками для выравнивания установки по высоте.

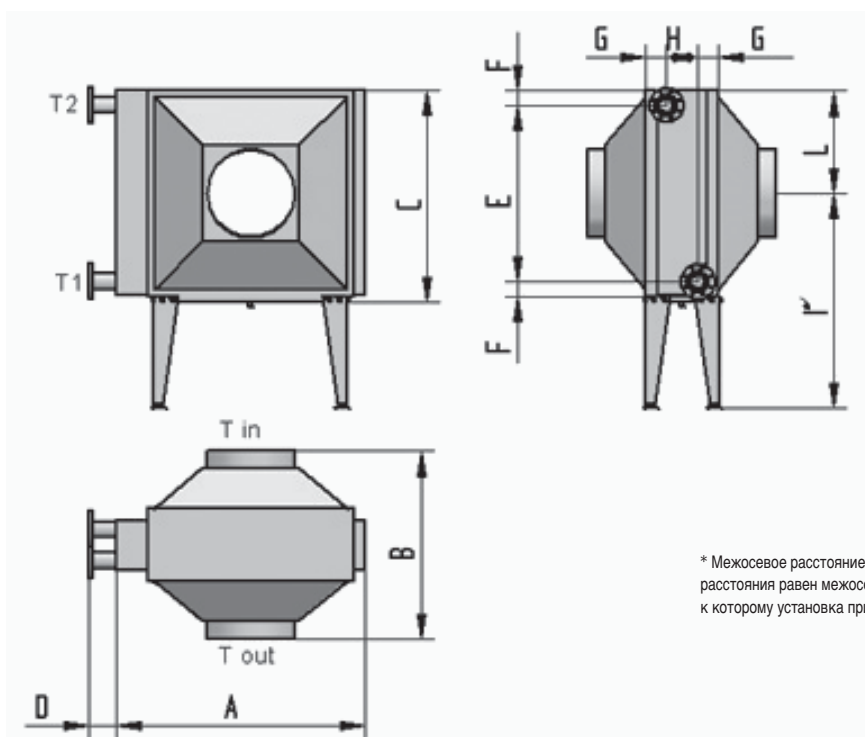


ПРИМЕР СХЕМЫ ПОДАЧИ ВОДЫ



ОБОЗНАЧЕНИЯ

- 1 Котел
- 2 ECOPREX
- 3 Отсечной клапан
- 4 Циркуляционный насос
- 5 Противовозвратный клапан



* Межосевое расстояние: размер межосевого расстояния равен межосевому расстоянию котла, к которому установка прикреплена

Модель		15	30	40	60	100	125	150	200	240	300	360	400	460	520	600	700	800	900	1000	
Размеры	A mm	488	539	661	712	885	936	987	1099	1150	1150	1405	1507	1609	1736	1838	1940	2042	2144	2246	
	B mm	560	660	770	770	890	890	890	910	960	960	1060	1060	1060	1140	1190	1190	1240	1240	1240	
	C mm	308	359	461	512	683	736	787	889	940	940	1195	1297	1399	1501	1603	1705	1807	1909	2011	
	D mm	100	100	100	100	150	150	150	150	150	150	150	150	150	150	150	150	150	150	150	150
	E mm	176	221	311	362	499	550	601	690	741	741	996	1098	1200	1277	1379	1481	1583	1685	1787	
	F mm	51	54	60	60	78	78	78	84,5	84,5	84,5	84,5	84,5	84,5	84,5	97	97	97	97	97	97
	G mm	91	91	91	96	106	106	106	116	116	116	116	116	116	116	131	131	131	131	131	131
	H mm	178,5	178,5	178,5	178,5	178,5	178,5	178,5	178,5	178,5	178,5	178,5	178,5	178,5	178,5	178,5	178,5	178,5	178,5	178,5	178,5
	L mm	154	179,5	230,5	256	341,5	368	393,5	444,5	470	470	597,5	648,5	699,5	750,5	801,5	852,5	903,5	954,5	1005,5	
Вес	kg	45	57	85	101	156	175	196	245	269	260	356	467	536	613	691	773	858	947	1044	
Подача	T1	1" 1/4	1" 1/2	DN 50	DN 50	DN 65	DN65	DN 65	DN 80	DN 80	DN 80	DN 80	DN 80	DN 80	DN 80	DN 80	DN 80	DN 80	DN 80	DN 80	
Возврат	T2	1" 1/4	1" 1/2	DN 50	DN 50	DN 65	DN65	DN 65	DN 80	DN 80	DN 80	DN 80	DN 80	DN 80	DN 80	DN 80	DN 80	DN 80	DN 80	DN 80	
Вход-выход дымохода	T	mm	200	220	220	250	350	400	400	450	450	500	500	600	600	700	700	700	800	900	900
Потеря напора воды	m.c.l.	0,27	0,28	0,48	0,37	0,77	0,68	0,77	1,10	1,21	1,17	0,80	0,97	1,16	1,07	1,14	1,27	1,34	1,47	1,55	
Расход воды		3,0	4,0	6,0	7,0	10,0	11,0	12,0	15,0	16,0	16,0	20,0	23,0	26,0	30,0	32,0	35,0	37,0	40,0	42,0	
Потеря напора дыма	mbar	0,34	0,53	0,28	0,37	0,49	0,34	0,34	0,32	0,39	0,39	0,31	0,30	0,29	0,28	0,25	0,26	0,26	0,27	0,26	
Мощность котла, к которому подключена ECOPREX	kW	92-152	190-300	350-399	469-600	720-1060	1200-1205	1400-1480	1750-1890	2000-2360	2800-3000	3400-3600	4000	4600	5200	6000	7000	8000	9000	10000	