

**polaris**  
ТЕХНИКА УЮТНОЙ ЖИЗНИ

Руководство по эксплуатации  
Manual instruction



**PPH 0145i**  
Климатическая станция  
Humidifier with purification function

# Увлажнитель-очиститель воздуха

## POLARIS

### Модель PPH 0145i

## Инструкция по эксплуатации

Благодарим Вас за выбор продукции, выпускаемой под торговой маркой POLARIS. Наши изделия разработаны в соответствии с высокими требованиями качества, функциональности и дизайна. Мы уверены, что Вы будете довольны приобретением нового изделия нашей фирмы.

Перед началом эксплуатации прибора внимательно прочитайте данную инструкцию, в которой содержится важная информация, касающаяся Вашей безопасности, а также рекомендации по правильному использованию прибора и уходу за ним.

Сохраните инструкцию вместе с гарантийным талоном, кассовым чеком, по возможности, картонной коробкой и упаковочным материалом

### Оглавление

Общие указания по безопасности.....	2
Специальные указания по безопасности данного прибора.....	3
Сфера использования.....	3
Функциональное назначение прибора .....	4
Описание прибора.....	5
Комплектация.....	6
Подготовка к работе .....	7
Эксплуатация прибора .....	7
Чистка и уход.....	8
Неисправности и их устранение.....	9
Технические данные.....	10
Информация о сертификации.....	10
Гарантийное обязательство.....	11

### Общие указания по безопасности

- Прибор предназначен исключительно для использования в быту.
- Прибор должен быть использован только по назначению.
- Каждый раз перед включением прибора осмотрите его. При наличии повреждений прибора и сетевого шнура ни в коем случае не включайте прибор в розетку.
- Не оставляйте работающий прибор без присмотра! Храните прибор в недоступном для детей месте.
- Данный прибор не предназначен для использования людьми (включая детей), у которых есть физические, нервные или психические отклонения или недостаток опыта и знаний, за исключением случаев, когда за такими лицами осуществляется надзор или проводится их инструктирование относительно использования данного прибора лицом, отвечающим за их безопасность.  
Необходимо осуществлять надзор за детьми с целью недопущения их игр с прибором..
- **Внимание! Не используйте прибор вблизи ванн, раковин или других емкостей, заполненных водой.**
- Ни в коем случае не погружайте прибор в воду или другие жидкости.
- Для дополнительной защиты целесообразно установить устройство защитного отключения (УЗО). Обратитесь за советом к квалифицированному специалисту.
- Включайте прибор только в источник переменного тока (~). Перед включением убедитесь, что прибор рассчитан на напряжение, используемое в сети.

- **Любое ошибочное включение лишает Вас права на гарантийное обслуживание.**
- Не пользуйтесь нестандартными источниками питания или устройствами подключения.
- Перед включением прибора в сеть убедитесь, что он находится в выключенном состоянии.
- Не используйте прибор вне помещений. Предохраняйте прибор от жары, прямых солнечных лучей, ударов об острые углы, влажности (ни в коем случае не погружайте прибор в воду).
- Не прикасайтесь к прибору влажными руками. При намокании прибора сразу отключите его от сети.
- По окончании эксплуатации, чистке или поломке прибора всегда отключайте его от сети.
- Нельзя переносить прибор, держа его за сетевой шнур. Запрещается также отключать прибор от сети, держа его за сетевой шнур. При отключении прибора от сети держитесь за штепсельную вилку.
- При хранении прибора не допускайте резких изломов сетевого шнура, так как со временем это может привести к выходу его из строя.
- Замену сетевого шнура могут осуществлять только квалифицированные специалисты - сотрудники сервисного центра. Неквалифицированный ремонт представляет прямую опасность для пользователя.
- Не производите ремонт прибора самостоятельно. Ремонт должен производиться только квалифицированными специалистами сервисного центра.
- Для ремонта прибора могут быть использованы только оригинальные запасные части.

### **Специальные указания по безопасности данного прибора**

- Прибор предназначен только для бытового использования.
- Перед первым использованием выдержите прибор при комнатной температуре в течение 30 минут.
- Благоприятные условия работы увлажнителя: температура 5-40°C, относительная влажность меньше 80%.
- Для правильной работы прибора не создавайте никаких препятствий для циркуляции воздуха, не закрывайте воздухозаборное отверстие и отверстие для выхода воздуха.
- Избегайте попадания воды и посторонних предметов в воздухозаборное отверстие и отверстие для выхода воздуха.
- Запрещается использовать прибор на неровных, неустойчивых поверхностях.
- При работе увлажнитель должен находиться на достаточном расстоянии от мебели и других предметов, во избежание их повреждения.
- Отключайте прибор от сети во время чистки или заполнения бачка для воды.
- Избегайте контакта прибора с водой.
- Отключайте прибор, когда бачок для воды пуст. Попытка включения прибора при отсутствии воды в полости основания (над парогенератором) может привести к выходу его из строя.
- Для заполнения прибора используйте только чистую холодную воду с температурой ниже 40°C (предпочтительно дистиллированную), не допускается добавление в воду ароматических добавок, масел и проч. Следите за тем, чтобы вода в резервуаре всегда была свежей.
- При переносе прибора не наклоняйте его и не переворачивайте во избежание распыливания воды из резервуара.
- Чистите прибор и меняйте воду после каждого использования, это поможет избежать распространения бактерий.

## Сфера использования

Прибор предназначен исключительно для бытового использования в соответствии с данной Инструкцией. Прибор не предназначен для промышленного использования.

Производитель не несет ответственности за ущерб, возникший в результате неправильного или непредусмотренного настоящей инструкцией использования.

## Функциональное назначение прибора

Влажность воздуха является одним из жизненно необходимых показателей для поддержания здоровья человека. Воздух всегда содержит водяной пар, его процент зависит от температуры окружающей среды. Чем выше температура, тем больше водяных паров содержится в воздухе. В современных железобетонных и кирпичных зданиях особенно в зимнее время наблюдается пониженный уровень влажности, что отрицательно влияет на здоровье человека

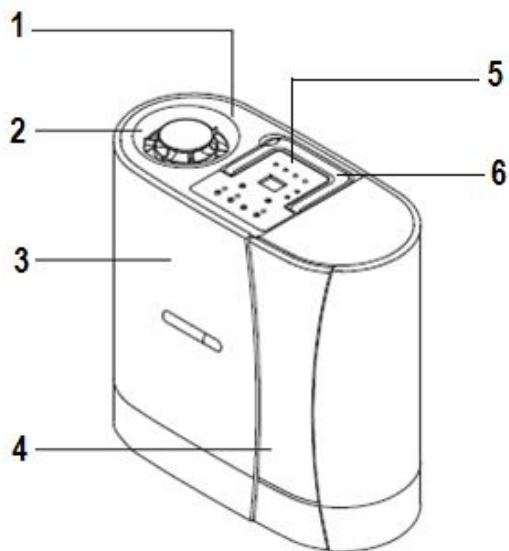
### Оптимальный уровень относительной влажности.

Оптимальный уровень влажности для людей:	45%RH - 65%RH
Уровень влажности для помещений, где находятся компьютеры и оборудование связи:	45%RH - 60%RH
Уровень влажности для помещений, где находятся мебель и музыкальные инструменты:	40%RH - 60%RH
Оптимальный уровень влажности в библиотеках, художественных галереях и музеях:	40%RH - 60%RH

### Функции и возможности увлажнителя:

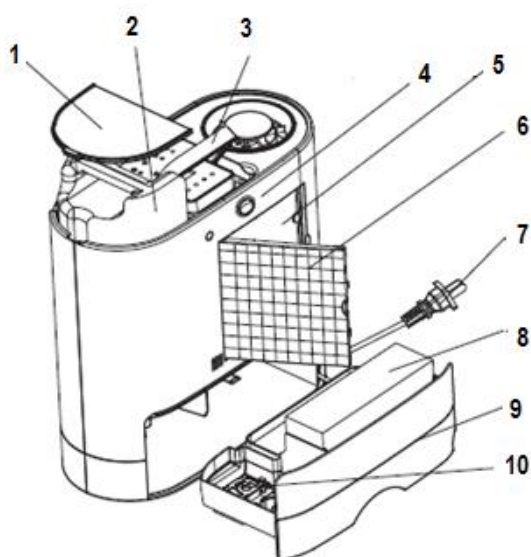
1. Поддержание 4 режимов работы – стандартный, турбо, ночной, энергосберегающий.
2. Автоматическое отключение прибора при недостатке воды. Объем водяного бачка обеспечивает достаточно длительную работу увлажнителя. Если Вы не заметили, что вода в бачке уже закончилась, то прибор отключается автоматически.
3. Многоступенчатая очистка воздуха:
  - Встроенный ионизатор обогащает воздух отрицательно заряженными анионами;
  - Фильтр Silver Ion - очищает и обеззараживает;
  - Специально разработанный абсорбирующий сетчатый фильтр нового поколения, устойчивый к действию щелочи. Предотвращает образование «белого налета», очищает абсорбируемую воду от примесей, ограничивая распространение бактерий.
  - Высокоэффективный угольный фильтр устраняет пыль.
4. Функция «Таймер» позволяет установить таймер автоматического отключения на время до 12 часов.
5. Индикация отсутствия воды в резервуаре.
6. Индикация замены фильтра.
7. Низкий уровень шума

## Описание прибора



1. Верхняя панель
2. Отверстие для выхода очищенного и увлажненного воздуха
3. Корпус
4. Уровень воды в резервуаре
5. Панель управления
6. Ручка для перемещения

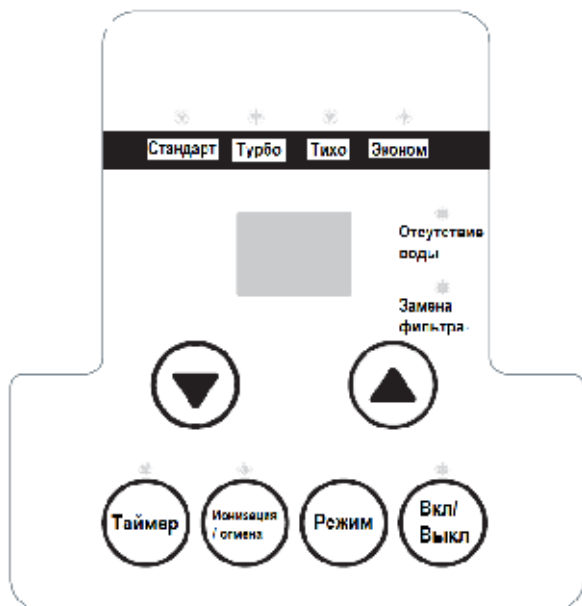
**Рис 1**



1. Крышка резервуара для воды
2. Резервуар для воды
3. Ручка для перемещения
4. Выключатель электропитания
5. Угольный фильтр
6. Крышка отсека для фильтра
7. Шнур электропитания
8. Абсорбирующий сетчатый фильтр
9. Поддон для воды
10. Поплавок

**Рис 2**

## Панель управления



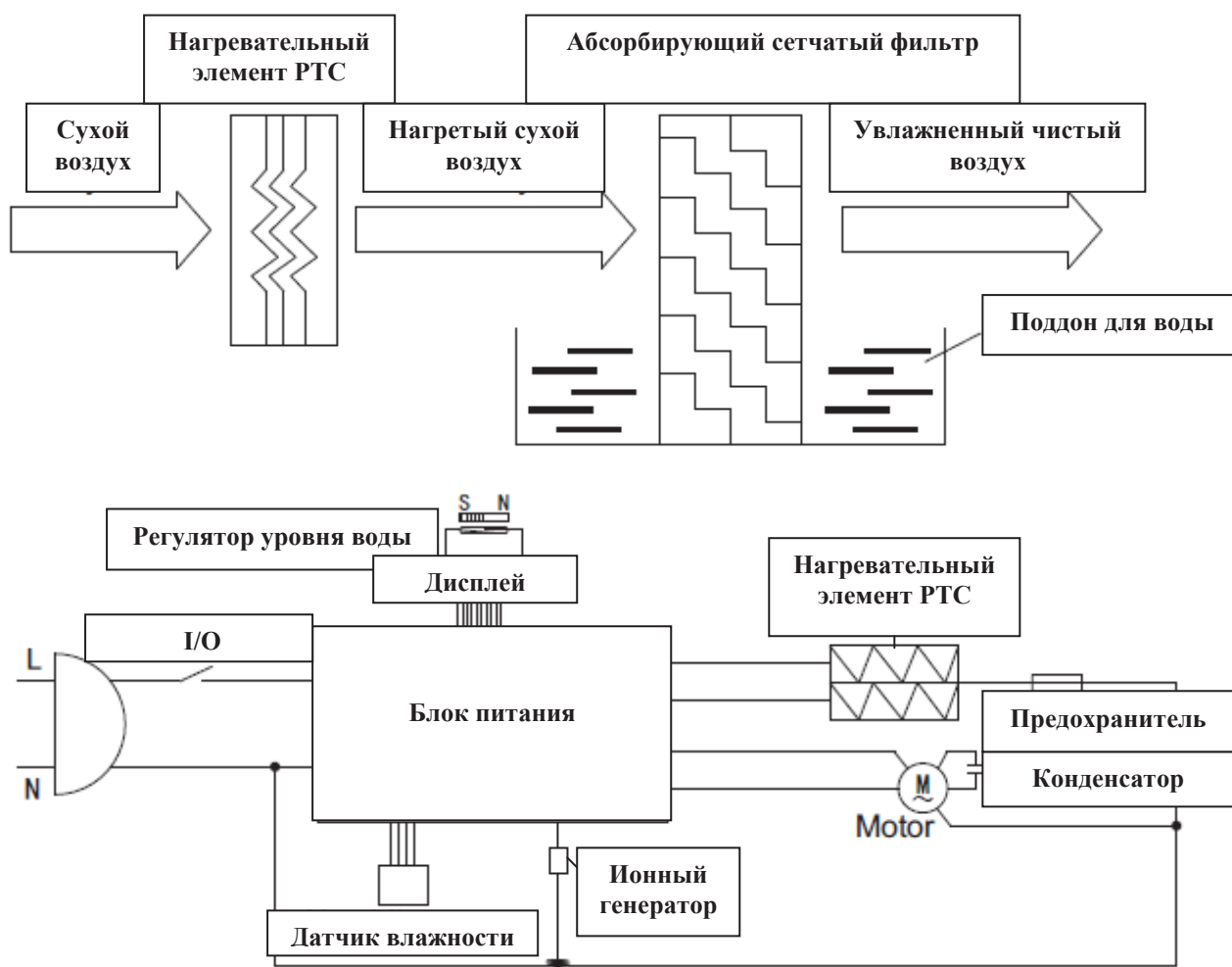
1. Стандарт, Турбо, Тихо, Эконом – индикаторы режима работы прибора
2. Таймер – кнопка включения таймера
3. ▲ ▼ - установка таймера на заданное время
4. Ионизация / отмена – кнопка для включения (отключения) ионизатора воздуха
5. Режим – кнопка выбора режима работы прибора
6. Вкл./Выкл – включение / выключение прибора
7. «Отсутствие воды» - индикатор недостатка воды в резервуаре для воды
8. «Замена фильтра» - индикатор срока замены фильтра

**Рис 3**

## Принцип работы

Прибор использует реверсивный метод проникновения воды в абсорбирующий фильтр, далее образуется абсорбированная вода. Поступающий сухой неочищенный воздух, проходя через угольный фильтр, очищается от пыли, дыма, неприятных запахов и других примесей. Затем воздух нагревается с помощью керамического нагревательного элемента и далее поступает на сетчатый фильтр (см рис 4). Вода из поддона для воды абсорбируется с помощью специального сетчатого фильтра, проходя через фильтр Silver Ion, с помощью которого уничтожаются бактерии и вирусы. В то же время специализированный абсорбирующий фильтр способен фильтровать ионы кальция и магния в воде, а также другие частицы, таким образом ограничивая распространение бактерий и образование белого осадка во время работы увлажнителя. Абсорбированные очищенные молекулы воды поглощают тепло нагретого воздуха, стимулируя процесс испарения и образования влажного воздуха.

Очищенный увлажненный воздух распространяется в помещении посредством работы вентилятора. При включенном ионизаторе воздух дополнительно обогащается отрицательно заряженными анионами.



## Комплектация

- Прибор
- Инструкция пользователя
- Список сервисных центров
- Гарантийный талон

Рис 4

## Подготовка к работе

- Перед первым включением оставьте прибор в помещении на 30 минут и затем включите его.
- Если прибор не находился в использовании в течение длительного времени, то следует очистить адсорбирующий фильтр, водяной бак и резервуар для воды.
- Снимите крышку водяного бака, достаньте бак для воды из увлажнителя, открутите крышку.
- Заполните бак через отверстие для воды, используя только холодную чистую воду (предпочтительно дистиллированную). Закрутите крышку по часовой стрелке, убедитесь в том, что вода не течет.
- Установите бачок на основание увлажнителя. Дождитесь заполнения водой полости основания.
- Включите прибор в электрическую сеть. Убедитесь, что вилка плотно вставлена в розетку.
- **Примечание:** данный прибор использует нагревательный элемент РТС, вследствие чего в процессе эксплуатации нижняя и средняя часть поверхности корпуса может быть немного нагретой, что является нормой и не может отразиться на безопасности использования или причинить вред здоровью.

## Эксплуатация прибора

- Чтобы включить увлажнитель, нажмите кнопку включения питания «I». Вы услышите характерный звук. Индикатор питания включен и прибор готов к работе.
- После нажатия кнопки «Вкл/Выкл» прибор начнет работать по умолчанию в стандартном режиме. Пользователь может выбрать необходимую функцию в соответствии с его потребностями.
- Нажатием кнопки «Режим» выберите нужный режим работы:
  - Стандарт – стандартное увлажнение на полной мощности; интеллектуальный контроль уровня влажности 40%RH-60%RH.
  - Турбо – быстрое турбо-увлажнение; отсутствие контроля уровня влажности.
  - Тихо – работа при низком уровне шума; интеллектуальный контроль уровня влажности 40%RH-60%RH. Подходит для работы ночью.
  - Эконом – энергосберегающий режим работы на малой мощности; интеллектуальный контроль уровня влажности 40%RH-60%RH.
- Нажатием кнопки «Ионизация/отмена» включается функция ионизации. Загорается индикатор работы режима ионизации, воздух насыщается отрицательно заряженными анионами. Повторным нажатием кнопки «Ионизация/отмена» выключите функцию ионизации, при этом индикатор погаснет.
- **Примечание:** Автономно функция ионизации не работает.
- Индикатор «Замена фильтра» загорается в случае необходимости замены сетчатого фильтра. После произведенной замены абсорбирующего сетчатого фильтра, удерживайте кнопку «Ионизация/отмена» в течение 2 секунд, при этом индикатор погаснет.
- Нажатием кнопки «Таймер» устанавливается время автоматического отключения прибора. от 1 до 12 часов с шагом 1 час. Установка регулируется кнопками ▲ ▼, время отображается на дисплее. Цифры «01» обозначают, что таймер установлен на 1 час, в то время как цифры «00» обозначают отсутствие установленного времени отключения. В процессе установки времени индикатор таймера мигает. Если в течение 10 секунд не последовало никаких изменений, увлажнитель запоминает последнее выставленное время автоматически, при этом индикатор таймера светится и на дисплее отображается уровень влажности.
- **Примечание:** используя прибор во время сна или в режиме работы таймера, во избежание автоматического отключения по причине малого уровня воды, рекомендуется заблаговременно наполнить бак количеством воды, превышающим 2/3 объема бака.
- Горящий индикатор «Отсутствие воды» сигнализирует о недостаточном количестве воды и одновременно со звуковым сигналом (исключение – ночной режим) предупреждает о необходимости наполнить бак водой. Если пользователь наполнит бак в течение 15 минут, то



увлажнитель возобновит работу, при этом индикатор погаснет. В противном случае, увлажнитель прекратит работу и перейдет в режим ожидания.

- **Примечание:** всегда следите за количеством воды в баке. Если во время работы в баке закончится вода, то увлажнитель отключится автоматически. Долейте воды, и прибор начнет работу.
- Нажатие кнопки «Вкл/Выкл» при работающем приборе приведет к выключению увлажнителя.
- Выключите питание, нажав на выключатель 4 на задней панели прибора.
- **Примечание:** не выключайте прибор напрямую, выдернув шнур питания.

## Чистка и уход

По истечению некоторого периода эксплуатации увлажнителя, ионы кальция и магния оседают на абсорбирующем сетчатом фильтре. Угольный фильтр также абсорбирует большое количество пыли в воздухе, тем самым уменьшая объем входящего воздуха. Это может негативно повлиять на функционирование увлажнителя, поэтому прибору необходим особый уход.

- Перед чисткой отключите прибор от сети.
- Не применяйте растворителей или абразивов.

### Чистка резервуара для воды, абсорбирующего сетчатого фильтра и обеззараживающего фильтра Silver Ion рекомендована один раз в месяц.

1. После выключения прибора из сети, позвольте прибору остыть в течение 10 минут.
2. Снимите крышку водяного бака, достаньте бак и вдвиньте резервуар для воды, извлеките абсорбирующий сетчатый фильтр и обеззараживающий Silver Ion, затем слейте воду.
3. Почистите углы резервуара для воды мягкой тканью или зубной щеткой. Если налет не удастся устранить, поместите резервуар в теплую воду с моющим средством для кухонных принадлежностей на 30 минут и затем протрите мягкой тканью.
4. Поместите обеззараживающий фильтр Silver Ion в теплую воду или моющее средство и затем промойте чистой водой.
5. Поместите абсорбирующий фильтр в теплую воду с моющим средством для кухонных принадлежностей на 30 минут и затем промойте чистой водой 2-3 раза.
6. Верните обеззараживающий фильтр Silver Ion и абсорбирующий сетчатый фильтр в исходное положение.
7. Вставьте резервуар для воды, водяной бак и закройте крышку бака.

#### **Примечание:**

- Перед тем как достать резервуар для воды, сначала необходимо удалить водный бак.
- Во избежание расплескивания воды, извлекайте резервуар осторожно.
- Не прилагайте чрезмерного усилия, когда чистите абсорбирующий сетчатый фильтр, иначе Вы можете повредить его – это негативно повлияет на функционирование увлажнителя.
- Соответственно качеству воды, Вы можете увеличить или уменьшить число чисток.

### Чистка угольного фильтра рекомендована один раз в две недели.

1. Откройте крышку фильтра на задней панели корпуса увлажнителя.
2. Извлеките угольный фильтр и устраниите пыль с его поверхности.
3. Верните угольный фильтр в исходное положение и закройте крышку.

### Чистка водяного бака рекомендована один раз в месяц.

1. Поместите небольшое полотенце внутрь бака, налейте немного воды и закрутите крышку бака.
2. С усилием несколько раз встряхните бак, затем слейте воду и извлеките полотенце, промойте бак чистой водой.



- **Замена абсорбирующего сетчатого фильтра** при нормальной работе 8 часов в день рекомендована раз в полгода. Однако при определенных обстоятельствах требуется незамедлительная замена фильтра:

1. Абсорбирующий сетчатый фильтр поврежден или искривлен;
2. Вода в баке не убывает или убывает медленно, несмотря на произведенную чистку и уход.  
*Примечание:* Срок службы абсорбирующего сетчатого фильтра различен в зависимости от качества воды. Применяя очищенную или дистиллированную воду, вы можете продлить срок службы фильтра.

- **Хранение**

1. Убедитесь в том, что прибор отключен от сети, когда он не используется.
2. Слейте воду и произведите чистку прибора.
3. Протрите прибор насухо и следите за тем, чтобы прибор хранился в сухом, прохладном месте, в противном случае возможно появление ржавчины – это может негативно повлиять на функционирование увлажнителя или повлечь неисправности.

*Примечание:* По окончании срока эксплуатации электроприбора не выбрасывайте его вместе с обычными бытовыми отходами, передайте прибор в официальный пункт сбора на утилизацию. Таким образом, Вы сможете сохранить окружающую среду.

## Неисправности и их устранение

Неисправность	Причина	Устранение неисправности
Прибор не включается	Прибор не подсоединен к сети.  Нет напряжения в сети.  Переключатель не включен в позицию «I»	Подсоедините прибор к сети.  Проверьте напряжение в сети.  Нажмите «I» на переключателе
Индикатор горит, но пар не появляется.	Крышка бака закручена не плотно.  Бачок для воды пуст.	Плотно закрутить крышку бака.  Заполнить бачок водой.
Индикатор горит, но прибор не работает	Слишком много воды в баке.	Влейте лишнюю воду.
Неприятные запахи при включении.	Прибор еще новый.  Вода грязная или застоявшаяся.	Оставьте бак в открытом виде, извлеките абсорбирующий сетчатый фильтр и оставьте на 12 часов в прохладном месте.  Очистите бачок, наполните его чистой водой.
Слишком маленький объем выходящего пара.	Абсорбирующий сетчатый фильтр загрязнен.  Угольный фильтр воздухозаборного отверстия загрязнен пылью	Очистите абсорбирующий сетчатый фильтр.  Очистите угольный фильтр.

Необычные звуки	Абсорбирующий сетчатый фильтр загрязнен или установлен не правильно.	Очистите абсорбирующий сетчатый фильтр и правильно установите его.
	Бак пуст.	Заполните бак водой.
	Прибор установлен на неровную поверхность.	Установите прибор на ровную, твердую поверхность

### Рекомендации:

- Используйте холодную кипяченую или дистиллированную воду.
- Производите своевременную чистку прибора и его составляющих.
- Чаще меняйте воду в бачке, чтобы она всегда была свежей и чистой.

### Технические характеристики

Напряжение: 220-240В  
Частота: ~50 Гц  
Мощность: 330-350 Вт  
Объем бака для воды: 4,5 литров  
Средний расход воды: 450 мл/ч  
Максимальная площадь применения 40м<sup>2</sup>  
Шум ≤40дБ  
Класс защиты - II

**Примечание:** Вследствие постоянного процесса внесения изменений и улучшений, между инструкцией и изделием могут наблюдаться некоторые различия. Производитель надеется, что пользователь обратит на это внимание.

### Информация о сертификации

Прибор сертифицирован на соответствие нормативным документам РФ.  
Сертификат соответствия № TC RU C-US.AE51.B00084 серия RU № 0025610.

Срок действия с 08.02.2013 по 07.02.2014

Выдан: орган по сертификации продукции ООО «ПРОФИ-СЕРТИФИКАТ», 105064, Москва, Малый Казенный пер., д. 5, стр. 5.



**Расчетный срок службы изделия:** 3 года  
**Гарантийный срок:** 1 год со дня покупки

### Производитель:

Texton Corporation LLC - ООО "Текстон Корпорэйшн"  
Texton Corporation LLC - ООО "Текстон Корпорэйшн"  
State of Delaware USA, 1313 N. Market Street, Suite 5100, Wilmington, DE 19801, USA.  
1313 Н. Маркет Стрит, Помещение 5100, г. Уилмингтон, штат Делавэр, 19801, США.

## ГАРАНТИЙНОЕ ОБЯЗАТЕЛЬСТВО

Изделие: **Климатическая станция**

Модель: **PPH 0145i**

Настоящая гарантия предоставляется изготовителем в дополнение к правам потребителя, установленным действующим законодательством, и ни в коей мере не ограничивает их.

Настоящая гарантия действует в течение 12 месяцев, с даты приобретения изделия, и подразумевает гарантийное обслуживание изделия в случае обнаружения дефектов, связанных с материалами и работой. В этом случае потребитель имеет право, среди прочего, на бесплатный ремонт изделия. Настоящая гарантия действительна при соблюдении следующих условий:

1. Гарантийное обязательство распространяется на все модели, выпускаемые компанией «Texton Corporation LLC» в странах, где предоставляется гарантийное обслуживание (независимо от места покупки).
2. Изделие должно быть приобретено исключительно для личных бытовых нужд. Изделие должно использоваться в строгом соответствии с инструкцией по эксплуатации с соблюдением правил и требований по безопасности.
3. Обязанности изготовителя по настоящей гарантии исполняются продавцами – уполномоченными дилерами изготовителя и официальными обслуживающими (сервис) центрами. Настоящая гарантия не распространяется на изделия, приобретенные у не уполномоченных изготовителем продавцов, которые самостоятельно отвечают перед потребителем в соответствии с законодательством.
4. Настоящая гарантия не распространяется на дефекты изделия, возникшие в результате:
  - Химического, механического или иного воздействия, попадания посторонних предметов вовнутрь изделия;
  - Неправильной эксплуатации, заключающейся в использовании изделия не по его прямому назначению, а также установки и эксплуатации изделия с нарушением правил и требований техники безопасности;
  - Износа деталей отделки, ламп, батарей, защитных экранов, накопителей мусора, ремней, щеток и иных деталей с ограниченным сроком использования;
  - Ремонта изделия, произведенного лицами или фирмами, не являющимися авторизованными сервисными центрами\*;
5. Настоящая гарантия действительна по предъявлении вместе с оригиналом настоящего талона, оригиналом товарного чека, выданного продавцом, и изделия, в котором обнаружены дефекты.
6. Настоящая гарантия действительна только для изделий, используемых для личных бытовых нужд, и не распространяется на изделия, которые используются для коммерческих, промышленных или профессиональных целей.

По всем вопросам гарантийного обслуживания изделий POLARIS обращайтесь к Вашему местному официальному продавцу POLARIS.

\*Адреса авторизованных обслуживающих центров на сайте Компании: [www.polar.ru](http://www.polar.ru)