

AEG

Инструкция по монтажу и эксплуатации

Регулятор температуры для теплого пола FTE 600 SN



ВНИМАНИЕ ⚠

Вскрывать и устанавливать регулятор в соответствии со схемой на крышке корпуса может только квалифицированный специалист. При этом необходимо соблюдать требования существующих инструкций по технике безопасности.

Для обеспечения монтажа (согласно VDE 0100) подключение производите на ровной не проводящей электрический ток и негорючей поверхности.

Регулятор устанавливается независимо от места работы теплого пола и служит исключительно для регулирования температуры во внутренних и сухих помещениях с нормальными условиями среды. Этот прибор соответствует требованиям DIN EN 60730 и работает по принципу действия 1С.

1. Применение

- Электрические теплые полы
- Водяные теплые полы

2. Работа

Регулятор определяет температуру пола с помощью внешнего выносного датчика температуры. Если температура опускается ниже установленной, регулятор включает подогрев теплого пола, при достижении заданной температуры регулятор отключает подогрев.

Диапазон настройки 1...4 соответствует диапазону температур 10...40 °С.

Контроллер можно включать и выключать сетевым выключателем.

Процесс подогрева можно определить по светящемуся индикатору.

При разрыве или коротком замыкании провода датчика температуры нагрев отключается.

3. Установка

а) Контроллер

- система должна быть обесточена
- вытащите ручку регулировки температуры
- выверните фиксирующий винт
- снимите верхнюю часть корпуса
- подключите в соответствии со схемой (см. верхнюю часть корпуса)

б) Датчик температуры

Внимание:

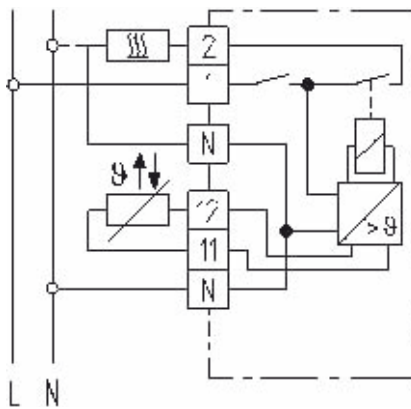
Перед нанесением верхнего слоя половое покрытие необходимо уложить полую трубку для температурного датчика таким образом, чтобы поверхность основы оставалась плоской. Провод датчика рассчитан на напряжение сети. С помощью гибкого провода сечением 1,5 мм², стандартный провод температурного датчика можно удлинить до 50 метров.

При прокладке в кабельных каналах или вблизи силовых проводов необходимо использовать экранированный кабель.

Внимание:

При выходе прибора из строя провод датчика может оказаться под сетевым напряжением.

4. Схема подключения



Внимание: ⚡
сквозное подключение заземления

5. Технические характеристики

Тип контроллера	FTE 600 SN
Коммутируемый ток	16 А (4 А cos φ = 0,6)
Номинальное напряжение при частоте 50 Гц	230 В ~ (195...253 В)
Диапазон регулировки температуры	1...4 (соответствует 10...40 °С)
Выключатель	Вкл./Выкл.
Светодиод	Нагрев Вкл.
Контакт (реле)	1 Н-Р контакт (для «нагрева»)
Режим управления	Двухточечный (вкл./выкл.)
Гистерезис	Прибл. 1 К
Степень защиты корпуса	IP 30
Класс безопасности	II*
Доп. рабочая температура	-20 ...40 °С
Температура хранения	-20 ...70 °С
Степень загрязнения	2
Расчетное импульсное напряжение	2,5 кВ
Температура при испытании на прочность	75 °С
Напряжение и ток при измерении помех	230 В; 0,1 А

Датчик температуры

Метка датчика	белая
Чувствительный элемент	NTC
провод датчика	ПВХ (2 x 0,50 мм ²)
Длина провода	4 м
Степень защиты	IP 68
Температуры среды	-25 ...70 °С

*См. раздел «Внимание».

Характеристики датчика

Диапазон температур 10 ... 60°C

	[kΩ]	[V]
10°C	66,8	3,7
20°C	41,3	3,4
30°C	26,3	2,9
40°C	17,1	2,5
50°C	11,3	2,0
60°C	7,5	1,5

Значения можно измерять только на отключенном датчике.

6. Размеры

