



КАТАЛОГ ДЛЯ ПРОЕКТИРОВАНИЯ
СИСТЕМ ОТОПЛЕНИЯ И ДЫМОУВІДІВІВ
2014

СОДЕРЖАНИЕ

1.	ПОДКЛЮЧЕНИЕ ОДНОКОНТУРНЫХ КОТЛОВ	4
	1.1. Одноконтурная система отопления (без ГВС)	4
	1.2. Настенный газовый котел NEVALUX-8618.....	5
	1.3. Применимые аксессуары	7
	1.4. Радиаторы	8
2.	ПОДКЛЮЧЕНИЕ ДВУХКОНТУРНЫХ КОТЛОВ	9
	2.1. Двухконтурная система отопления (отопление и горячее водоснабжение).....	9
	2.1.1. Настенные газовые двухконтурные котлы серии NEVA	9
	2.1.2. Настенные газовые двухконтурные котлы серии MASTER GAS.....	18
	2.2. Двухконтурная система отопления с подключением накопительного бойлера.....	24
	2.2.1. Бойлеры косвенного нагрева BaltGaz AQUA.....	24
	2.3. Одноконтурная система отопления с подключением накопительного бойлера и комнатного термостата	26
	2.4. Двухконтурная система отопления с системой «теплый пол»	27
	2.4.1. Применимые аксессуары.....	28
	2.5. Подключение двухконтурных котлов в каскад.....	28
	2.5.1. Применимые аксессуары.....	29
3.	СИСТЕМА ДЫМОУДАЛЕНИЯ.....	30
	3.1. Схема применения коаксиальных труб.....	30
	3.2. Схема применения отдельных труб.....	33
	3.3. Применимые аксессуары.....	35
4.	ПОЛЕЗНЫЕ СОВЕТЫ И РЕКОМЕНДАЦИИ	37
	4.1. Физико-химические свойства природного и сжиженного газов	37
	4.2. Выбор мощности котла в зависимости от площади отапливаемого помещения.....	37
	4.3. Методика расчёта количества секций радиаторов отопления	38
	4.4. Правила подбора накопительного бойлера косвенного нагрева	39
5.	СЕРТИФИКАТЫ.....	40





Поквартирные системы отопления

являются приоритетным направлением деятельности BaltGaz Групп. Компания реализует весь комплекс услуг по установке систем поквартирного отопления: производство, поставка и установка оборудования, сервисное обслуживание, а также гарантийный и постгарантийный ремонт.

С учетом мирового опыта в 2005 году специалистами для поквартирных систем отопления компании был разработан и произведен газовый котел малой мощности.

Производство котлов расположено в Краснодарском крае на ООО «Армавирский завод газовой аппаратуры». Срок службы газовых котлов BaltGaz более 12 лет. Основными преимуществами котлов являются высокое качество, современный дизайн и наличие необходимых сертификатов соответствия. Продукция соответствует мировым требованиям надежности и безопасности, котлы BaltGaz обладают высокой энергоэффективностью (КПД газовых котлов составляет 92 %), что поддерживает федеральный закон РФ № 261 «Об энергосбережении и о повышении энергетической эффективности и о внесении изменений в отдельные законодательные акты РФ» от 23.11.09.

Настенные газовые котлы BaltGaz серий NEVA и MASTER GAS разработаны специально для российских условий эксплуатации и являются надежной альтернативой аналогам мировых производителей.

В каталоге для проектирования систем отопления и дымоотводов собрана вся необходимая информация для внесения оборудования BaltGaz в проект отопления многоквартирного или частного дома: технические характеристики котлов BaltGaz серий NEVA и MASTER GAS, схемы подключения, схемы дымоудаления и забора воздуха, типовые расчеты по подбору аксессуаров.

1.1. Одноконтурная система отопления (без ГВС)

Описание: на данной схеме представлена система отопления закрытого типа без смесителя и гидравлического разделителя с применением одноконтурного настенного отопительного котла NEVALUX-8618 и дополнительного расширительного бака.

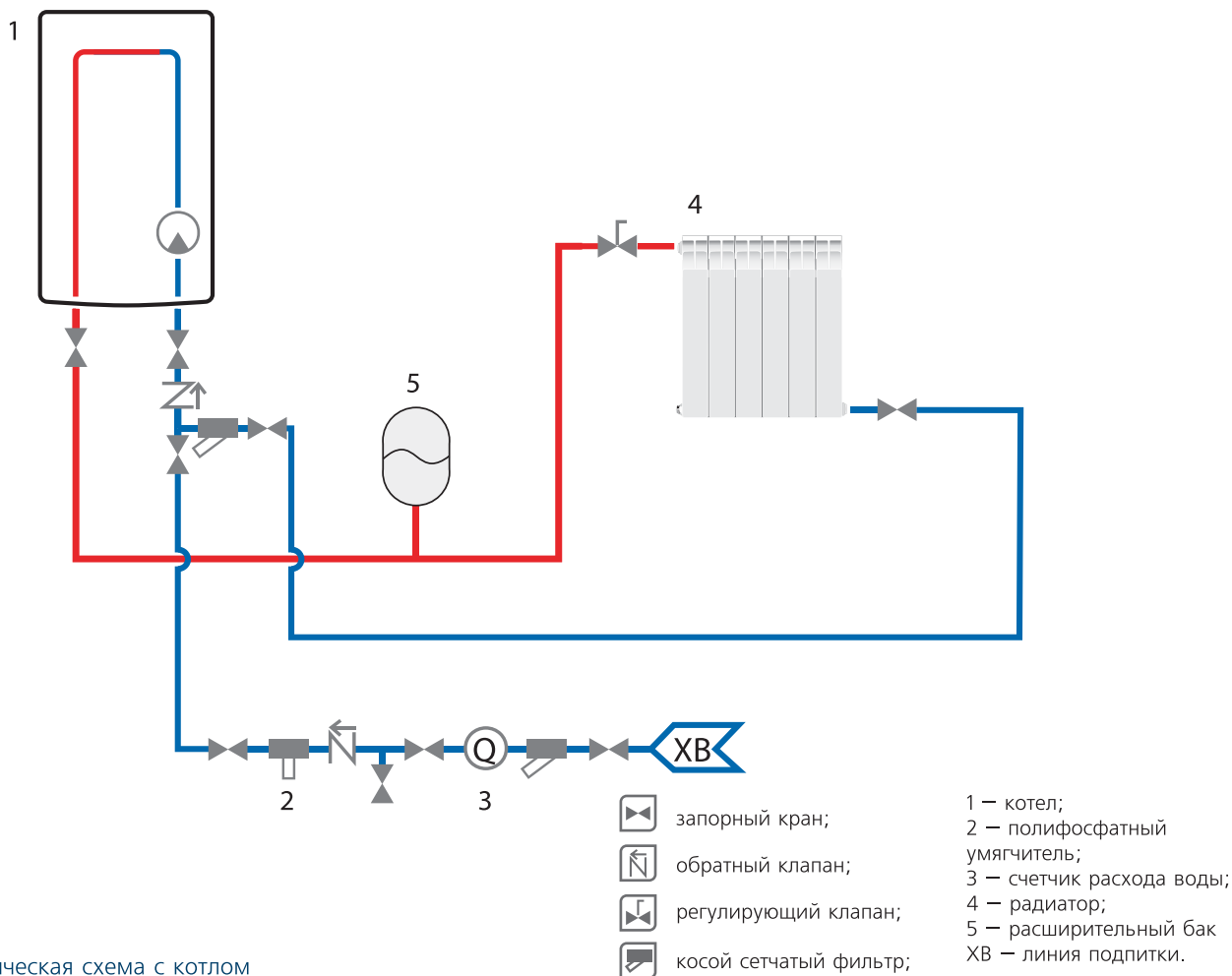


Рис. 1. Гидравлическая схема с котлом

насос DWP 15-50-A

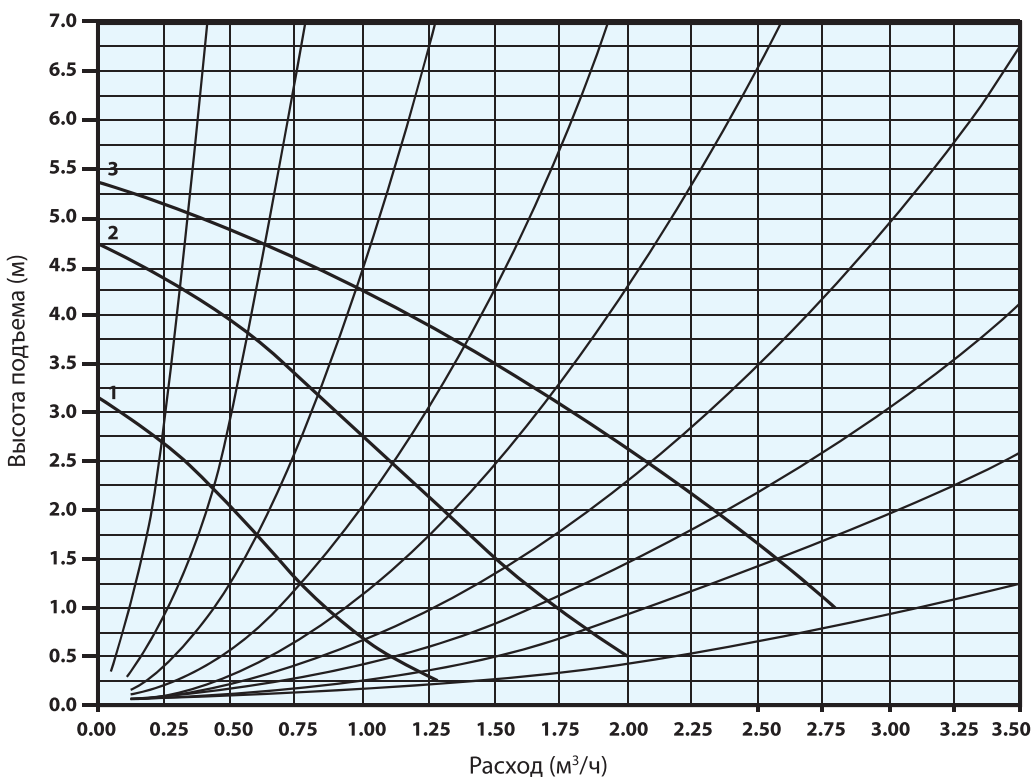


Рис. 2. Характеристическая кривая циркуляционного насоса ERCO DWP 15-50-A

1.2. Настенный газовый котел NEVALUX-8618

Котёл отопительный настенный одноконтурный с принудительной циркуляцией теплоносителя NEVALUX-8618 предназначен для отопления частных домов и квартир площадью от 30 до 180 м². Модель отличается компактными размерами и повышенной экономичностью в сравнении с напольными котлами аналогичной мощности.



Преимущества и особенности котла NEVALUX-8618:

- ◆ Пьезоэлектрическое зажигание;
- ◆ Камера сгорания с водяным охлаждением;
- ◆ Многоуровневая система безопасности;
- ◆ Легкая адаптация к существующим системам отопления;
- ◆ Встроенный циркуляционный насос ERCO DWP 15-50A;
- ◆ Возможность работы на сжиженном газе;
- ◆ Медный теплообменник;
- ◆ Возможность подключения бойлера косвенного нагрева;
- ◆ Возможность подключения вентилятора дымоудаления;
- ◆ Возможность подключения комнатного термостата;
- ◆ Современный эргономичный дизайн.

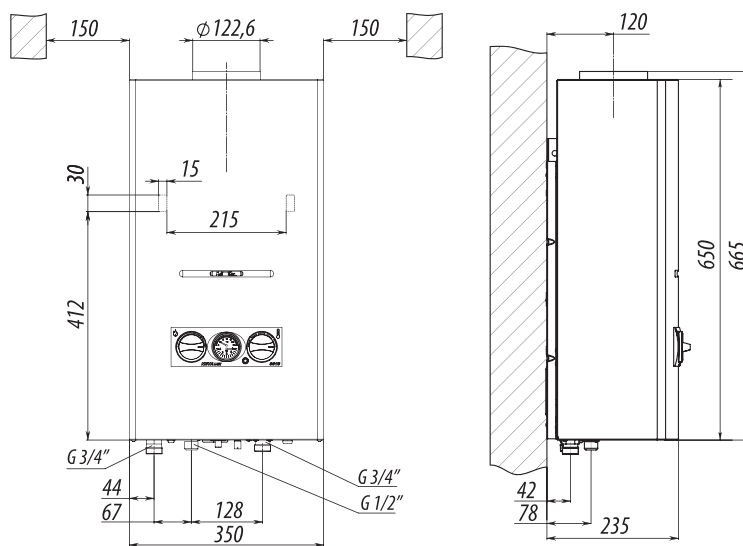
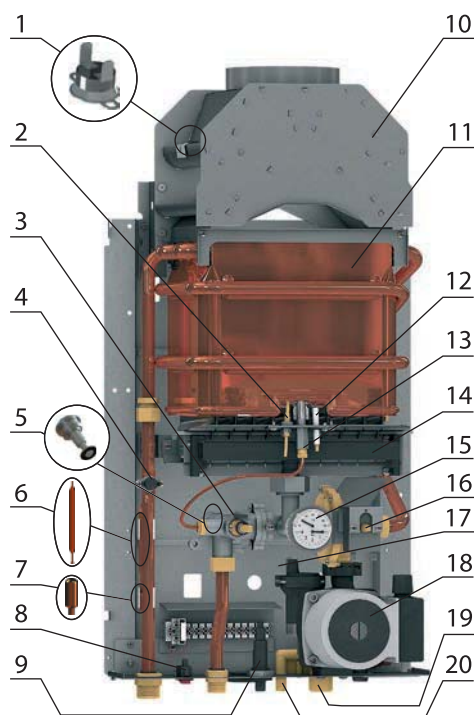


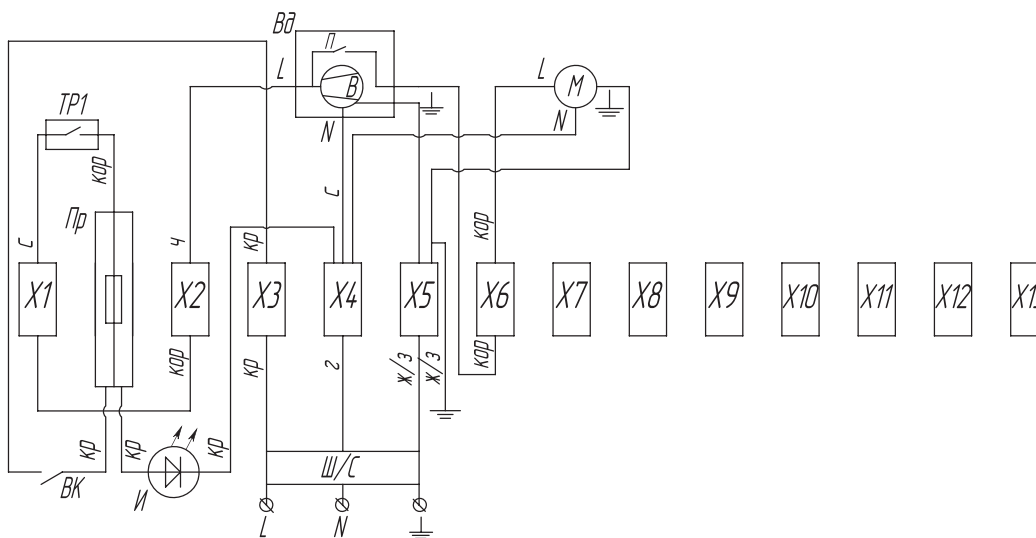
Рис. 3. Габаритные и присоединительные размеры котла



1. Датчик тяги обеспечивает отключение аппарата в случае неполадок в системе удаления продуктов сгорания.
2. Термопара контролирует наличие пламени на запальной горелке.
3. Узел водогазовый обеспечивает управление подачей газа на запальную и основную горелку.
4. Датчик перегрева воды обеспечивает отключение котла при нагреве теплоносителя выше 95 °С.
5. Пробка магнитная отсекает подачу газа при отсутствии пламени на запальной горелке.
6. Термобаллон термостата измеряет температуру теплоносителя для ее поддержания на заданном уровне.
7. Термобаллон термоманометра измеряет температуру теплоносителя для отображения на термоманометре.
8. Выключатель обеспечивает включ./выключение котла.
9. Кнопка пьезорозжига обеспечивает выработку искры, воспламеняющей газ на запальной горелке.
10. Устройство газоотводящее обеспечивает отвод продуктов сгорания в дымоотводящий канал.
11. Теплообменник обеспечивает передачу тепла от сжигания газа теплоносителю.
12. Свеча розжига обеспечивает формирование искры для розжига запальной горелки.
13. Горелка запальная обеспечивает розжиг горелки при возникновении протока теплоносителя.
14. Горелка обеспечивает сжигание газозводушнoй смеси.
15. Термоманометр обеспечивает отображение температуры и давления теплоносителя.
16. Термостат обеспечивает поддержание требуемой температуры теплоносителя.
17. Клапан отвода воздуха обеспечивает удаление воздуха из системы отопления.
18. Насос обеспечивает циркуляцию теплоносителя.
19. Клапан предохранительный обеспечивает сброс теплоносителя при увеличении давления в системе отопления свыше 0,3 МПа (3 бар).
20. Пробка сливная обеспечивает слив теплоносителя.

Технические характеристики котла NEVALUX-8618

Технические параметры	Ед. измерения	NEVALUX-8618
Номинальная тепловая мощность	кВт	20,1
Номинальная теплопроизводительность	кВт	18,0
Коэффициент полезного действия, не менее	%	90
Номинальное давление газа:		
природного	кПа	1,3
природный газ 2,0 кПа		2,0
сжиженного		2,9
Диаметр сопел горелки:		
природный газ 1,3 кПа	мм	1,25
природный газ 2,0 кПа		1,10
сжиженный газ 2,9 кПа		0,77
Диаметр сопел запальной горелки:		
природный газ 1,3 кПа, 2,0 кПа	мм	0,35
сжиженный газ 2,9 кПа		0,22
Номинальный расход газа:		
природного	м³/час	2,15
сжиженного		1,59
Диапазон регулирования температуры теплоносителя на выходе из котла	°С	30...85
Рабочее давление воды в системе отопления	МПа (бар)	0,03...0,20 (0,3...2,0)
Максимальное давление воды в системе отопления	МПа (бар)	0,30 (3,0)
Поддержание заданной температуры		±4 °С
Тип камеры сгорания		открытая
Тип отвода продуктов сгорания		естественная тяга
Тип розжига		пьезоэлектрический
Теплоноситель		вода
Тип циркуляции воды		герметичная или открытая принудительная циркуляция
Индикация температуры		механический термоманометр
Номинальное напряжение электропитания	В	220
Номинальная частота электрического тока	Гц	50
Номинальная потребляемая электрическая мощность	кВт	0,10
Класс электробезопасности		I
Степень защиты		IP44
Разрежение в дымоходе	Па	4...30
Габаритные размеры: высота x ширина x глубина	мм	650×350×240
Вход газа	дюйм	G½
Вход и выход контура отопления	дюйм	G¾
Выходное отверстие продуктов сгорания	мм	Ø122,6
Климатическое исполнение по ГОСТ 15150-69		УХЛ 4.2
Масса нетто/брутто, не более	кг	13,5/15,0



L — фаза;
 N — нулевой провод;
 — «земля»;

Цвета проводов:
 кр — красный;
 с — синий;
 ж/з — желто-зеленый;
 кор — коричневый;
 з — голубой;
 ч — черный.

Вд — вентилятор дымоудаления;
 В — вентилятор;
 ТР1 — термостат котла;
 П — прессостат воздушный;
 М — насос котла;
 И — индикатор питания котла;
 X1 — разъем предохранительного терминала котла;
 X2...X13 — разъемы клеммного блока котла;
 Ш/С — шнур сетевой котла;
 Пр — предохранитель;
 ВК — кулисный переключатель.

Рис. 4. Подключение электропроводки

1.3. Применимые аксессуары

Для расширения функциональных возможностей и оптимизации работы одноконтурного котла NEVALUX-8618 рекомендовано применение следующих аксессуаров:

Вентилятор дымоудаления 8618-22.000 (турбонасадка) предназначен для принудительного отвода продуктов сгорания и является дополнительным оборудованием к газовому котлу NEVALUX-8618, когда по условиям эксплуатации котла необходим принудительный отвод продуктов сгорания.

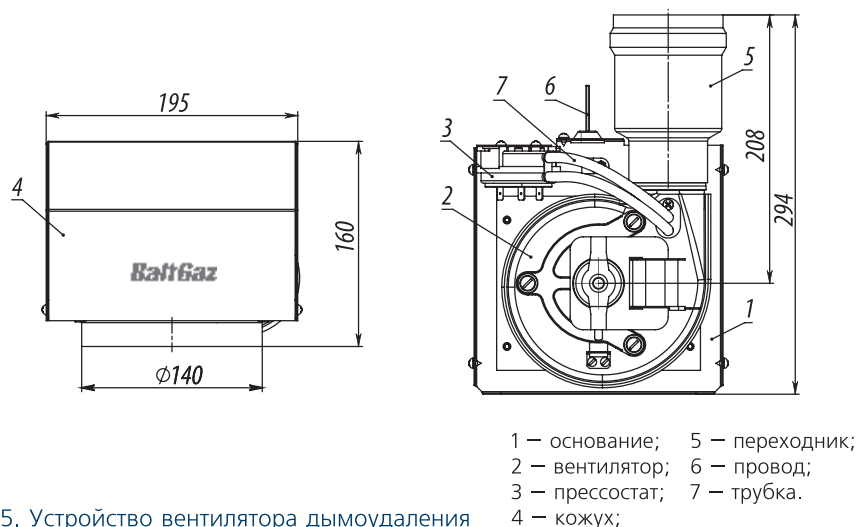


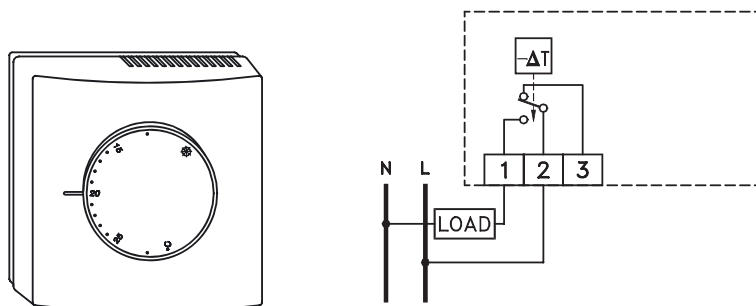
Рис. 5. Устройство вентилятора дымоудаления

Устройство и назначение основных частей вентилятора дымоудаления (см. Рис. 5):

- ♦ Основание в сборе 8618-22.030 (поз. 1) представляет собой металлический каркас для крепления основных узлов изделия и имеет горловину для подсоединения к патрубку газоотводящего устройства котла.
- ♦ Вентилятор ERR97/34-L (поз. 2) предназначен для обеспечения принудительного отвода продуктов сгорания.
- ♦ Прессостат воздушный NS2-1245-00 (поз. 3) является устройством безопасности, предназначен для контроля правильности удаления продуктов сгорания.
- ♦ Кожух 8618-22.001 (поз. 4) предназначен для защиты внутренних частей изделия, предотвращает контакт людей с нагретыми и токоведущими частями и выполняет декоративную функцию.
- ♦ Ø60/Ø80 Переходник Тип 1 код 701236 (поз. 5) предназначен для подключения изделия к дымоотводу.
- ♦ Провод 8618-22.010 (поз. 6) предназначен для подключения изделия к котлу.
- ♦ Трубка 8618-22.004 (поз. 7) предназначена для подключения штуцера Вентури вентилятора (поз. 2) к прессостату (поз. 3).

Технические параметры	Ед. измерения	Вентилятор дымоудаления 8618-22.000
Диаметр патрубка газоотводящего устройства котла	мм	122,6
Диаметр подсоединяемой дымоотводящей трубы	мм	80
Габаритные размеры	мм	195x300x160
Масса нетто	кг	4

Комнатный термостат Seitron TAM 01-MI (BAXI KHG 714086910) устанавливается в отапливаемом помещении для более эффективной и экономичной работы котла. Рекомендуется для автоматического регулирования температуры в жилых помещениях, на удалении от места установки котла. Прибор имеет встроенный регулятор задаваемой температуры, при достижении которой замыкаются коммутационные контакты термостата.



Технические параметры	Ед. измерения	Термостат Seitron TAM 01-MI
Максимальное напряжение на контактах	В	250
Максимальная сила тока на контактах	А	16
Диапазон регулирования температуры	°С	8÷30

1.4. Радиаторы

Радиаторы MG Thermo VERONA — это надежные, элегантные, итальянские радиаторы, созданные в соответствии с европейскими стандартами специально для российских условий эксплуатации. Являются идеальным решением для современных эффективных систем отопления жилых, промышленных и общественных зданий и широко используются для поквартирного отопления.

Радиаторы серии VEKTOR — это семейство радиаторов, производящееся с применением всех возможных технологических процессов на ведущем заводе Китая, выпускающем отопительное оборудование на экспорт, в страны Западной Европы и США. Они идеально подходят как для автономных систем отопления (литые), так и для систем центрального отопления в домах любой этажности (биметаллические). Радиаторы прочные, безупречные с технической стороны, с высоким качеством обработки поверхностей, тройной защитой от коррозии и идеальной покраской, обладают современным элегантным дизайном. Поставляются в собранном виде по 4-6-8-10-12 секций.



Технические характеристики радиаторов серии MG

Технические параметры	Единицы измерения	Thermo VERONA	
		литой 500/80	литой 500/100
Рабочее давление	атм.	16	16
Испытательное давление	атм.	22	22
Теплоотдача при $\Delta T=70\text{ }^\circ\text{C}$	Вт	197	207
Высота	мм	582	578
Ширина	мм	80	80
Глубина	мм	80	98
Межосевое расстояние	мм	500	500
Вес секции	кг	1,11	1,16
Объем секции	л	0,425	0,43
Гарантия		10 лет	
Страна-производитель		Италия	



Технические характеристики радиаторов серии VEKTOR

Технические параметры	Единицы измерения	VEKTOR Lux Hit				VEKTOR Lux Eco			
		литой 350/80	литой 500/80	литой 500/100	бимет. 500/80	Light литой 500/80	литой 500/80	литой 500/100	бимет. 500/85
Рабочее давление	атм.	16	16	16	20	18	18	18	22
Испытательное давление	атм.	22	22	22	24	24	24	24	30
Теплоотдача при $\Delta T=70\text{ }^\circ\text{C}$	Вт	158	188	198	186	190	196	194	196
Макс. температура теплоносителя	$^\circ\text{C}$	120	120	120	120	120	120	120	120
Высота	мм	425	580	580	560	578	580	582	582
Ширина	мм	74	72	76	76	75	75	75	75
Глубина	мм	80	78	96	80	76	80	96	85
Межосевое расстояние	мм	350	500	500	500	500	500	500	500
Вес секции	кг	0,65	0,8	0,96	1,45	0,92	1,04	1,0	1,66
Объем секции	л	0,34	0,36	0,38	0,36	0,38	0,38	0,41	0,38
Гарантия		7 лет				5 лет			
Страна-производитель		Китай							

Технические параметры	Единицы измерения	VEKTOR Lux Pro						
		литой 200/85	литой 350/85	литой 500/70	литой 500/85	литой 500/100	бимет. 350/80	бимет. 500/80
Рабочее давление	атм.	16	16	16	16	16	22	22
Испытательное давление	атм.	24	24	24	24	24	30	30
Теплоотдача при $\Delta T=70\text{ }^\circ\text{C}$	Вт	125	183	185	198	207	180	198
Макс. температура теплоносителя	$^\circ\text{C}$	120	120	120	120	120	120	120
Высота	мм	280	431	572	582	582	413	563
Ширина	мм	80	80	75	80	80	80	80
Глубина	мм	85	85	70	85	97	80	80
Межосевое расстояние	мм	200	350	500	500	500	350	500
Вес секции	кг	0,76	1,0	1,06	1,25	1,2	1,43	1,73
Объем секции	л	0,2	0,35	0,33	0,42	0,425	0,25	0,38
Гарантия		5 лет						
Страна-производитель		Китай						

2.1. Двухконтурная система отопления (отопление и горячее водоснабжение)

Описание: на данной схеме представлена система отопления закрытого типа, состоящая из контура нагрева теплоносителя и контура горячего водоснабжения. Согласно данной схеме могут применяться двухконтурные настенные котлы NEVALUX моделей 7218, 7224, 8224, 8624, 8230, а также двухконтурные настенные котлы MASTER GAS Seoul 11, 14, 16, 21, 24, 30, 35.

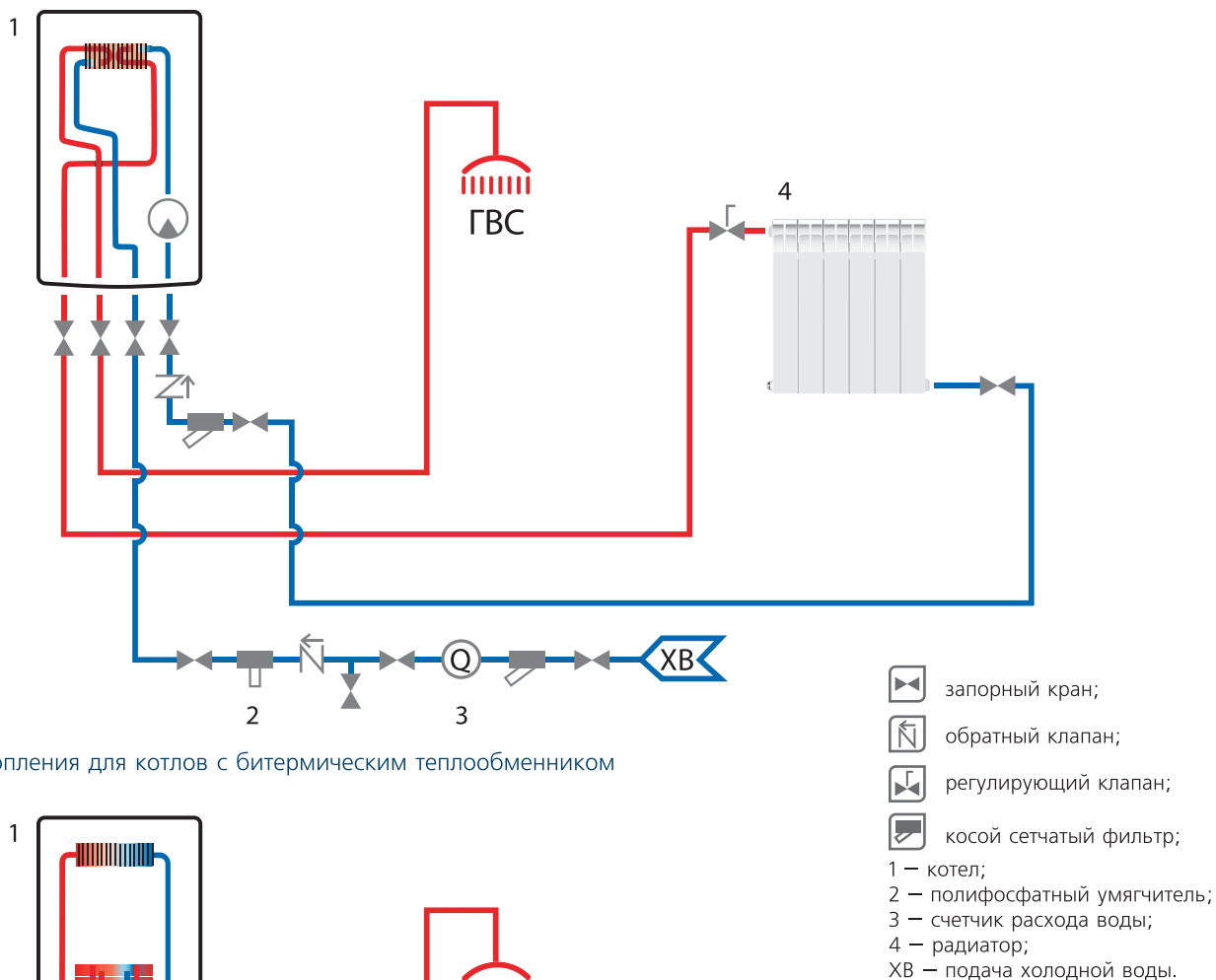


Рис. 6. Схема отопления для котлов с битермическим теплообменником

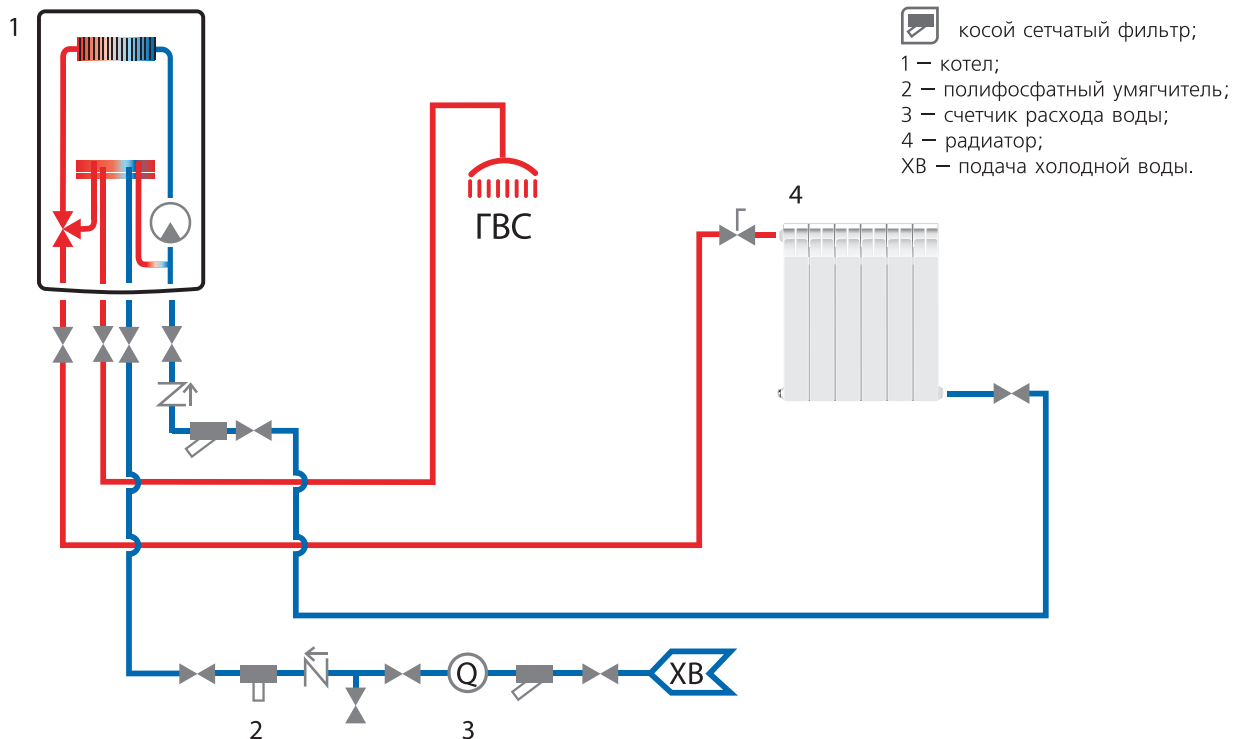


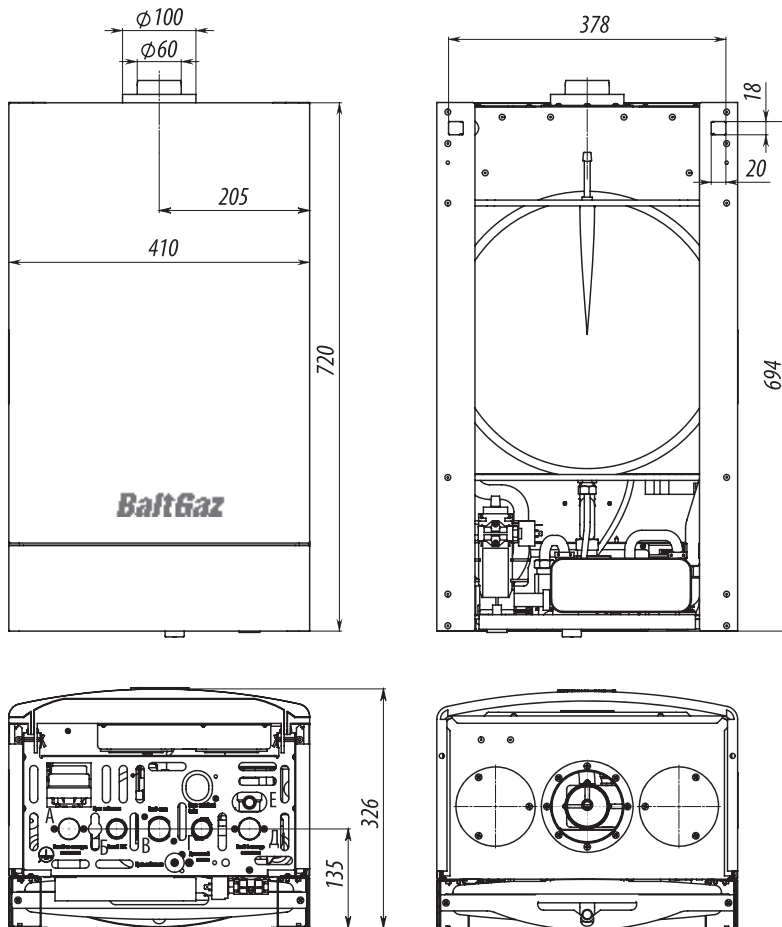
Рис. 6а. Схема отопления для котлов с отдельными теплообменниками

2.1.1. Настенные газовые двухконтурные котлы серии NEVA

Котлы отопительные настенные двухконтурные с принудительной циркуляцией теплоносителя серии NEVA предназначены для отопления и горячего водоснабжения загородных домов, квартир и нежилых помещений. При производстве котлов применяются современные инженерные решения: битермические и отдельные теплообменники, системы принудительного и естественного дымоудаления, электронные платы с функциями самодиагностики и подключаемыми опционально аксессуарами: пультом дистанционного управления со встроенным датчиком комнатной температуры и отдельным датчиком уличной температуры.

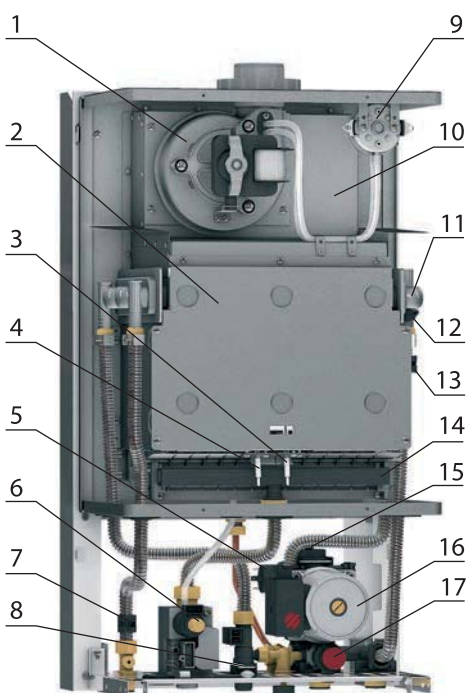


Настенные газовые котлы NEVALUX-7211, NEVALUX-7218 и NEVALUX-7224 Котлы двухконтурные с принудительной циркуляцией теплоносителя и закрытой камерой сгорания предназначены для отопления помещений площадью от 90 до 110 м² (NEVALUX-7211), 180 м² (NEVALUX-7218) и 240 м² (NEVALUX-7224) соответственно, а также для получения горячей воды в санитарных целях. В конструкции котлов используется комбинированный битермический теплообменник.



-  битермический теплообменник
-  закрытая камера сгорания
-  непрерывная электронная модуляция пламени
-  точность поддержания температуры $\pm 1^\circ\text{C}$
-  электронное управление
-  ЖК дисплей
-  автоматическое электронное зажигание
-  возможность подключения пульта ДУ
-  возможность подключения комнатного термостата
-  возможность подключения датчика уличной температуры
-  встроенный циркуляционный насос
-  электронная система самодиагностики
-  многоуровневая система безопасности
-  2 года гарантии

Рис. 7. Габаритные и присоединительные размеры котла



1. Вентилятор обеспечивает принудительный отвод продуктов сгорания.
2. Камера сгорания формирует зону горения газовоздушной смеси.
3. Свеча ионизации контролирует наличие пламени на горелке.
4. Свеча розжига обеспечивает формирование искры для воспламенения газовоздушной смеси.
5. Датчик давления обеспечивает контроль наличия давления теплоносителя в системе отопления.
6. Регулятор подачи газа регулирует подачу газа на блок горелочный.
7. Датчик температуры контура ГВС измеряет температуру воды в контуре ГВС. Сигнал датчика используется для поддержания заданной температуры воды в контуре ГВС.
8. Датчик протока контура ГВС обеспечивает перевод котла в режим ГВС при открытии крана горячей воды.
9. Прессостат воздушный обеспечивает контроль работы вентилятора.
10. Устройство газоотводящее обеспечивает отвод продуктов сгорания в дымоотводящий канал.
11. Теплообменник битермический обеспечивает передачу тепла от продуктов сгорания к теплоносителю и к воде в контуре ГВС.
12. Датчик перегрева теплоносителя обеспечивает отключение котла при нагреве теплоносителя выше 95°C .
13. Датчик температуры контура отопления измеряет температуру теплоносителя. Сигнал датчика используется для поддержания заданной температуры теплоносителя в контуре отопления.
14. Блок горелочный обеспечивает сжигание газовоздушной смеси.
15. Клапан отвода воздуха обеспечивает автоматическое удаление воздуха из контура отопления.
16. Насос обеспечивает циркуляцию теплоносителя.
17. Клапан предохранительный обеспечивает сброс теплоносителя при давлении в контуре отопления выше 0,3 МПа (3 бар).

Технические характеристики котлов NEVALUX-7211, NEVALUX-7218 и NEVALUX-7224

Технические параметры		Ед. измерения	NEVALUX-7224	NEVALUX-7218	NEVALUX-7211	
Вид газа			природный G20 / сжиженный G30			
Семейство; группа газа (природный / сжиженный)			2-е; H / 3-е; B/P			
Давление газа в магистрали (природный / сжиженный)		кПа	1,3 – 2,0 / 2,9			
Возможность работы котла при давлении природного газа		мбар	6 – 20			
Минимальная теплопроизводительность		кВт	8,9			
КПД при 100% тепловой мощности, не менее		%	92,5			
КПД при 30% тепловой мощности, не менее		%	90,7			
Контур отопления	Номинальная теплопроизводительность	кВт	24,0	18,0	11,0	
	Номинальная тепловая мощность	кВт	26,7	20,0	12,7	
	Максимальный расход газа:	природного	м³/ч	2,62	2,12	1,30
		сжиженного	кг/ч	2,11	1,58	1,00
	Диапазон регулирования температуры	°С	30 ÷ 85			
	Рабочее давление воды	МПа	0,1 ÷ 0,2			
	Максимальное давление воды	МПа	0,3			
	Объем встроенного расширительного бака	л	6,0			
Давление воздуха в расширительном баке	МПа	0,1				
Контур горячего водоснабжения	Номинальная теплопроизводительность	кВт	24,0		16,0	
	Номинальная подводимая тепловая мощность, Q _{ном}	кВт	26,7		19,0	
	Максимальный расход газа:	природного	м³/ч	2,62		2,0
		сжиженного	кг/ч	2,11		1,5
	Расход воды при нагреве на ΔT=25 °С	л/мин	14,0*		9,0	
	Диапазон регулирования температуры	°С	30 ÷ 60			
	Рабочее давление воды	МПа	0,02 ÷ 0,60			
	Минимальное давление воды, P _{мин}	МПа	0,015			
	Максимальное давление воды, P _{макс} (при тепловом расширении воды давление не должно превышать эту величину)	МПа	1,0			
	Минимальный проток воды для включения	л/мин	2,5			
	Минимальный проток воды для выключения	л/мин	1,5			
	Удельный расход воды, D (при ΔT=30 °С)	дм³/мин	11,6*		7,5	
	Массовый расход продуктов сгорания (природ. / сжижен.)	г/с	17,0 / 18,5			
Средняя температура продуктов сгорания	°С	120				
Тип отвода продуктов сгорания			принудительный			
Теплоноситель			вода			
Тип циркуляции теплоносителя			герметичная принудительная циркуляция			
Тип воспламенения			автоматическое воспламенение, электронное зажигание			
Поддержание заданной температуры			автоматическое поддержание с точностью ±1 °С			
Индикация температуры			ЖК дисплей			
Номинальное напряжение электропитания		В	220 ±10 %			
Возможность работы котла при напряжении		В	190-250			
Номинальная частота электрического тока		Гц	50			
Максимальное потребление электрической энергии		кВт	0,125			
Плавкий предохранитель		А	2			
Класс электробезопасности			I			
Степень защиты			IP X4D			
Габаритные размеры: высота × ширина × глубина		мм	720×410×326			
Масса нетто / брутто, не более		кг	34,0 / 36,5			
Присоединительные размеры	Вход газа	дюйм	G¾			
	Вход и выход контура отопления	дюйм	G¾			
	Вход и выход контура горячего водоснабжения	дюйм	G½			
	Входное воздушное отверстие / выходное отверстие продуктов сгорания (для коаксиальных труб)	мм	Ø100 / Ø60			
	Входное воздушное отверстие / выходное отверстие продуктов сгорания (для раздельных труб)	мм	Ø80 / Ø80			

* параметры справочные (теоретический расход воды при номинальной мощности).

Настенный газовый котел NEVALUX-8224

Котел двухконтурный с принудительной циркуляцией теплоносителя предназначен для отопления помещений площадью от 90 до 240 м², а также для получения горячей воды в санитарных целях. В конструкции котла используются 2 отдельных теплообменника. Котел NEVALUX-8224 выпускается с закрытой камерой сгорания.

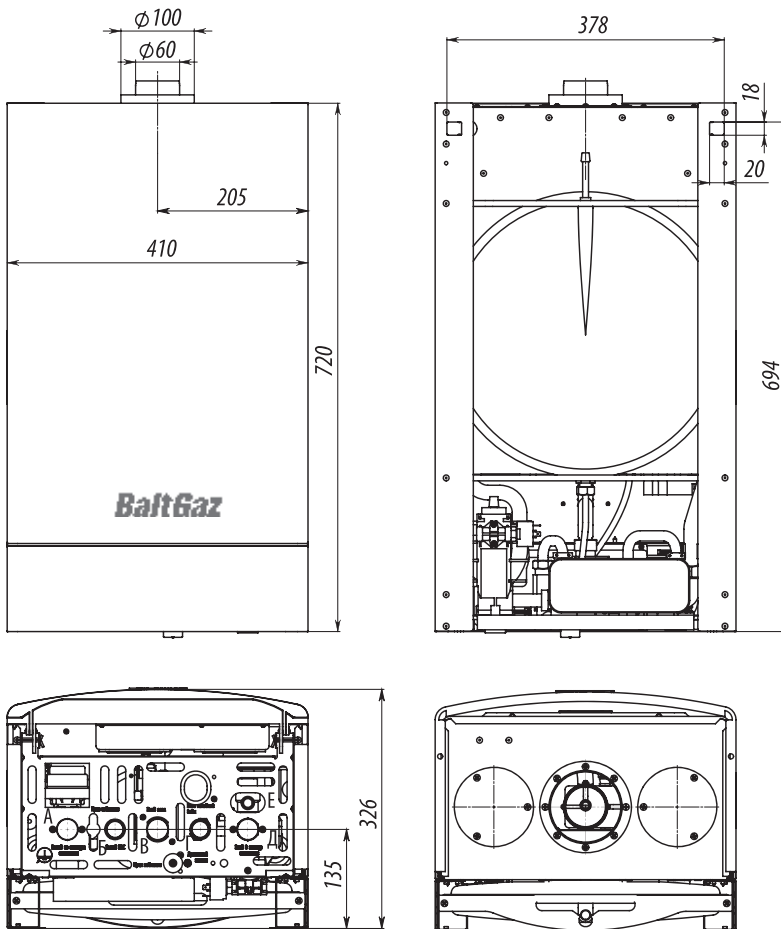
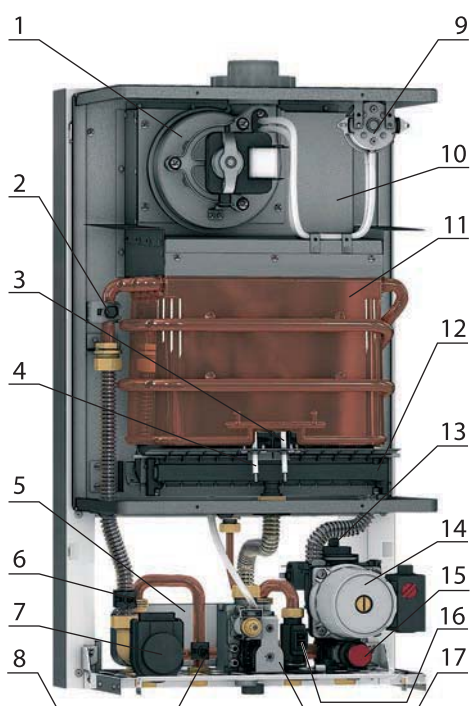


Рис. 8. Габаритные и присоединительные размеры котла

24 кВт	вторичный пластинчатый теплообменник	закрытая камера сгорания	расход горячей воды 14 л/мин	камера сгорания с водяным охлаждением
непрерывная электронная модуляция пламени	точность поддержания температуры ±1 °С	электронное управление	ЖК дисплей	возм. использование антифриза в качестве теплоносителя
автоматическое электронное зажигание	возможность подключения пульта ДУ	возможность подключения комнатного термостата	возможность подключения датчика уличной температуры	
встроенный циркуляционный насос	электронная система самодиагностики	многоуровневая система безопасности	2 года гарантии	



1. Вентилятор обеспечивает принудительный отвод продуктов сгорания.
2. Датчик перегрева теплоносителя обеспечивает отключение котла при нагреве теплоносителя выше 90 °С.
3. Свеча ионизации контролирует наличие пламени на горелке.
4. Свеча розжига обеспечивает создание искры для розжига газозвушной смеси.
5. Теплообменник вторичный обеспечивает передачу тепла от теплоносителя к воде в контуре ГВС.
6. Датчик температуры контура отопления измеряет температуру теплоносителя. Сигнал датчика используется для поддержания заданной температуры теплоносителя в контуре отопления.
7. Электродвигатель трёхходового клапана обеспечивает переключение потока теплоносителя между контурами отопления и ГВС.
8. Датчик температуры контура ГВС измеряет температуру воды в контуре ГВС. Сигнал датчика используется для поддержания заданной температуры воды в контуре ГВС.
9. Прессостат воздушный обеспечивает контроль работы вентилятора.
10. Устройство газоотводящее обеспечивает отвод продуктов сгорания в дымоотводящий канал.
11. Теплообменник обеспечивает передачу тепла от продуктов сгорания к теплоносителю.
12. Блок горелочный обеспечивает сжигание газозвушной смеси.
13. Клапан отвода воздуха обеспечивает автоматическое удаление воздуха из контура отопления.
14. Насос обеспечивает циркуляцию теплоносителя.
15. Клапан предохранительный обеспечивает сброс теплоносителя при давлении в контуре отопления выше 0,3 МПа (3 бар).
16. Датчик протока контура ГВС контролирует наличие потока воды через контур ГВС.
17. Регулятор подачи газа регулирует подачу газа на блок горелочный.

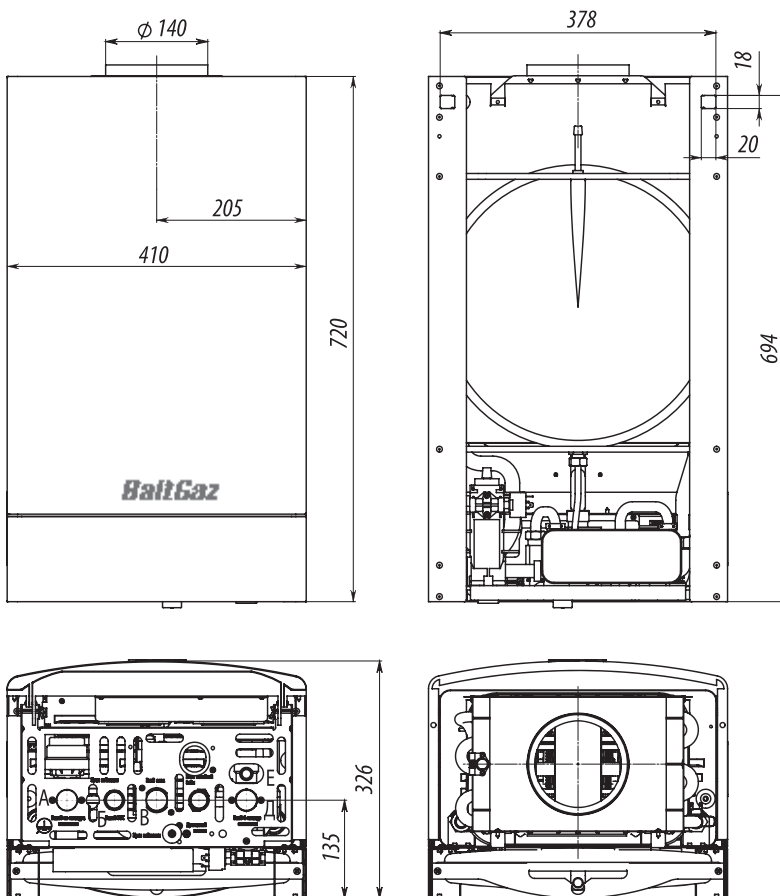
Технические характеристики котла NEVALUX-8224

Технические параметры		Ед. измерения	NEVALUX-8224
Вид газа			природный G20 / сжиженный G30
Семейство; группа газа (природный / сжиженный)			2-е; Н / 3-е; В/Р
Давление газа в магистрали (природный / сжиженный)		кПа	1,3 – 2,0/2,9
Возможность работы при давлении природного газа		мбар	6-20
Номинальная теплопроизводительность		кВт	24,0
Номинальная тепловая мощность		кВт	26,7
Максимальный расход газа:			
природного		м ³ /ч	2,62
сжиженного		кг/ч	2,11
Минимальная теплопроизводительность		кВт	8,9
КПД при 100% тепловой мощности, не менее		%	92,5
КПД при 30% тепловой мощности, не менее		%	90,7
Контур отопления	Диапазон регулирования температуры	°С	30 ÷ 85
	Рабочее давление теплоносителя	МПа	0,1 ÷ 0,2
	Максимальное давление теплоносителя	МПа	0,3
	Объём встроенного расширительного бака	л	6,0
	Давление воздуха в расширительном баке	МПа	0,1
Контур горячего водоснабжения	Расход воды при нагреве на $\Delta T=25$ °С	л/мин	14,0*
	Диапазон регулирования температуры	°С	30 ÷ 60
	Рабочее давление воды	МПа	0,02 ÷ 0,60
	Минимальное давление воды, $P_{\text{мин}}$	МПа	0,015
	Максимальное давление воды, $P_{\text{макс}}$ (при тепловом расширении воды давление не должно превысить эту величину)	МПа	1,0
	Минимальный проток воды для включения	л/мин	2,5
	Минимальный проток воды для выключения	л/мин	1,5
	Удельный расход воды, D (при $\Delta T=30$ °С)	дм ³ /мин	11,6*
	Массовый расход продуктов сгорания (природ. / сжижен.)	г/с	17,0 / 18,5
	Средняя температура продуктов сгорания	°С	140
Тип отвода продуктов сгорания			принудительный
Теплоноситель			вода, антифриз (на основе пропиленгликоля)
Тип циркуляции теплоносителя			герметичная принудительная циркуляция
Тип воспламенения			автоматическое воспламенение, электронное зажигание
Поддержание заданной температуры			автоматическое поддержание с точностью ± 1 °С
Индикация температуры			ЖК дисплей
Номинальное напряжение электропитания		В	220
Возможность работы при напряжении		В	190-250
Номинальная частота электрического тока		Гц	50
Максимальное потребление электрической энергии		кВт	0,125
Плавкий предохранитель		А	2
Класс электробезопасности			I
Степень защиты			IP X4D
Габаритные размеры: высота × ширина × глубина		мм	720×410×326
Масса нетто / брутто, не более		кг	34,0 / 36,5
Присоединительные размеры	Вход газа	дюйм	G $\frac{3}{4}$
	Вход и выход контура отопления	дюйм	G $\frac{3}{4}$
	Вход и выход контура горячего водоснабжения	дюйм	G $\frac{1}{2}$
	Входное воздушное отверстие/ выходное отверстие продуктов сгорания (для коаксиальных труб)	мм	Ø100 / Ø60
	Входное воздушное отверстие/ выходное отверстие продуктов сгорания (для раздельных труб)	мм	Ø80 / Ø80

* параметры справочные (теоретический расход воды при номинальной мощности).

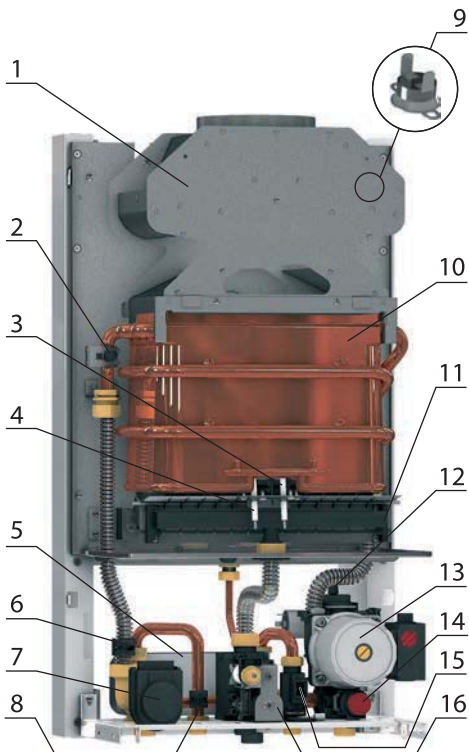
Настенный газовый котел NEVALUX-8624

Котел двухконтурный с принудительной циркуляцией теплоносителя предназначен для отопления помещений площадью от 90 до 240 м², а также для получения горячей воды в санитарных целях. В конструкции котла используются 2 отдельных теплообменника. Котел NEVALUX-8224 выполнен с открытой камерой сгорания.



-  **24 кВт**
-  вторичный пластинчатый теплообменник
-  открытая камера сгорания
-  **14 л/мин** расход горячей воды
-  камера сгорания с водяным охлаждением
-  непрерывная электронная модуляция пламени
-  **±1°C auto** точность поддержания температуры
-  электронное управление
-  ЖК дисплей
-  **ANTI-FREEZE** возм. использования в качестве теплоносителя
-  **auto** автоматическое электронное зажигание
-  возможность подключения пульта ДУ
-  возможность подключения комнатного термостата
-  возможность подключения датчика уличной температуры
-  встроенный циркуляционный насос
-  **1 auto** электронная система самодиагностики
-  многоуровневая система безопасности
-  **2** года гарантии

Рис. 9. Габаритные и присоединительные размеры котла



1. Устройство газоотводящее обеспечивает отвод продуктов сгорания в дымоотвод.
2. Датчик перегрева теплоносителя обеспечивает отключение котла при нагреве теплоносителя выше 90 °С.
3. Свеча ионизации контролирует наличие пламени на горелке.
4. Свеча розжига обеспечивает формирование искры для воспламенения газозвушной смеси.
5. Теплообменник вторичный обеспечивает передачу тепла от теплоносителя к воде в контуре ГВС.
6. Датчик температуры контура отопления измеряет температуру теплоносителя. Сигнал датчика используется для поддержания заданной температуры теплоносителя в контуре отопления.
7. Электродвигатель трёхходового клапана обеспечивает переключение потока теплоносителя между контурами отопления и ГВС.
8. Датчик температуры контура ГВС измеряет температуру воды в контуре ГВС. Сигнал датчика используется для поддержания заданной температуры воды в контуре ГВС.
9. Датчик тяги обеспечивает отключение котла при отсутствии тяги.
10. Теплообменник обеспечивает передачу тепла от продуктов сгорания к теплоносителю.
11. Блок горелочный обеспечивает сжигание газозвушной смеси.
12. Клапан отвода воздуха обеспечивает автоматическое удаление воздуха из контура отопления.
13. Насос обеспечивает циркуляцию теплоносителя.
14. Клапан предохранительный обеспечивает сброс теплоносителя при давлении в контуре отопления выше 0,3 МПа (3 бар).
15. Датчик протока контура ГВС контролирует наличие протока воды через контур ГВС.
16. Регулятор подачи газа регулирует подачу газа на блок горелочный.

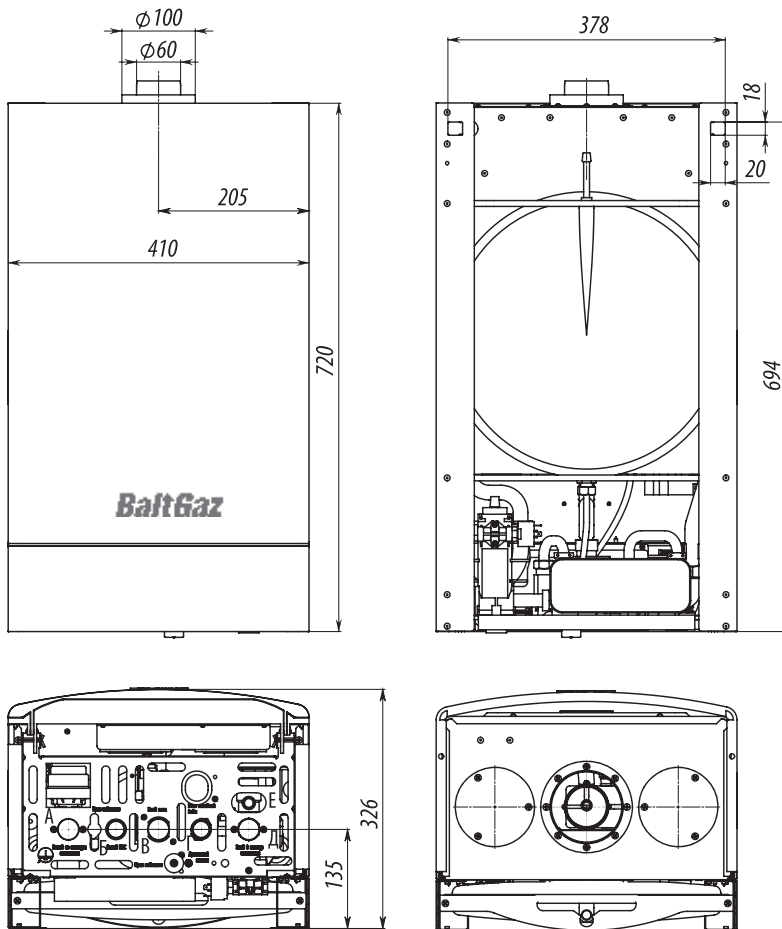
Технические характеристики котла NEVALUX-8624

Технические параметры		Ед. измерения	NEVALUX-8624
Вид газа			природный G20 / сжиженный G30
Семейство; группа газа (природный / сжиженный)			2-е; Н / 3-е; В/Р
Давление газа в магистрали (природный / сжиженный)		кПа	1,3 – 2,0/2,9
Возможность работы при давлении природного газа		мбар	6-20
Номинальная теплопроизводительность		кВт	24,0
Номинальная тепловая мощность		кВт	26,1
Максимальный расход газа:			
природного		м ³ /ч	2,56
сжиженного		кг/ч	2,06
Минимальная теплопроизводительность		кВт	8,7
КПД при 100% тепловой мощности, не менее		%	92,0
КПД при 30% тепловой мощности, не менее		%	90,0
Контур отопления	Диапазон регулирования температуры	°С	30 ÷ 85
	Рабочее давление теплоносителя	МПа	0,1 ÷ 0,2
	Максимальное давление теплоносителя	МПа	0,3
	Объём встроенного расширительного бака	л	6,0
	Давление воздуха в расширительном баке	МПа	0,1
Контур горячего водоснабжения	Расход воды при нагреве на $\Delta T=25$ °С	л/мин	14,0*
	Диапазон регулирования температуры	°С	30 ÷ 60
	Рабочее давление воды	МПа	0,02 ÷ 0,60
	Минимальное давление воды, $P_{\text{мин}}$	МПа	0,015
	Максимальное давление воды, $P_{\text{макс}}$ (при тепловом расширении воды давление не должно превысить эту величину)	МПа	1,0
	Минимальный проток воды для включения	л/мин	2,5
	Минимальный проток воды для выключения	л/мин	1,5
	Удельный расход воды, D (при $\Delta T=30$ °С)	дм ³ /мин	11,6*
	Массовый расход продуктов сгорания (природ. / сжижен.)	г/с	17,0 / 18,5
Средняя температура продуктов сгорания		°С	130
Тип отвода продуктов сгорания			естественная тяга
Теплоноситель			вода, антифриз (на основе пропиленгликоля)
Тип циркуляции теплоносителя			герметичная принудительная циркуляция
Тип воспламенения			автоматическое воспламенение, электронное зажигание
Поддержание заданной температуры			автоматическое поддержание с точностью ± 1 °С
Индикация температуры			ЖК дисплей
Номинальное напряжение электропитания		В	220
Возможность работы при напряжении		В	190-250
Номинальная частота электрического тока		Гц	50
Максимальное потребление электрической энергии		кВт	0,090
Плавкий предохранитель		А	2
Класс электробезопасности			I
Степень защиты			IP X4D
Габаритные размеры: высота × ширина × глубина		мм	720×410×326
Масса нетто / брутто, не более		кг	28,0 / 30,5
Присоединительные размеры	Вход газа	дюйм	G¾
	Вход и выход контура отопления	дюйм	G¾
	Вход и выход контура горячего водоснабжения	дюйм	G½
	Входное воздушное отверстие/ выходное отверстие продуктов сгорания (для коаксиальных труб)	мм	—
	Входное воздушное отверстие/ выходное отверстие продуктов сгорания (для отдельных труб)	мм	Ø140

* параметры справочные (теоретический расход воды при номинальной мощности)

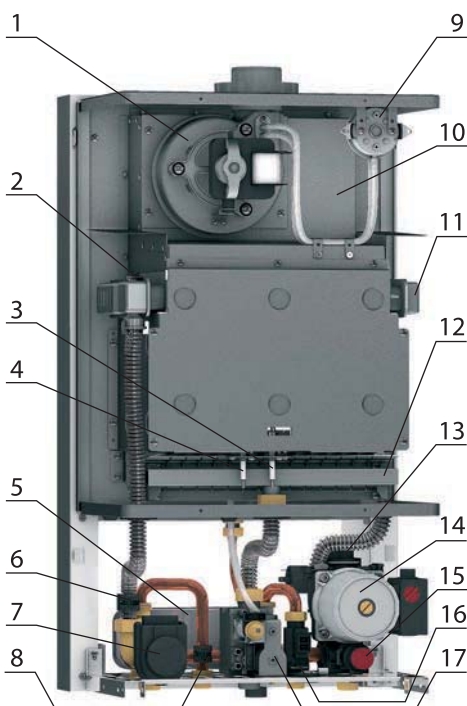
Настенный газовый котел NEVALUX-8230

Котел двухконтурный с принудительной циркуляцией теплоносителя и закрытой камерой предназначен для отопления помещений площадью от 10 до 300 м², а также для получения горячей воды в санитарных целях. В конструкции котла используется 2 отдельных теплообменника. Модель обладает повышенной производительностью в семействе котлов NEVALUX.



-  **30 кВт**
-  вторичный пластинчатый теплообменник
-  закрытая камера сгорания
-  **17 л/мин** расход горячей воды
-  **ANTI-FREEZE** возм. использования антифриза в качестве теплоносителя
-  непрерывная электронная модуляция пламени
-  **±1°C auto** точность поддержания температуры ±1 °C
-  электронное управление
-  ЖК дисплей
-  **auto** автоматическое электронное зажигание
-  возможность подключения пульта ДУ
-  возможность подключения комнатного термостата
-  возможность подключения датчика уличной температуры
-  встроенный циркуляционный насос
-  **1 auto** электронная система самодиагностики
-  многоуровневая система безопасности
-  **2** года гарантии

Рис. 10. Габаритные и присоединительные размеры котла



1. Вентилятор обеспечивает принудительный отвод продуктов сгорания.
2. Датчик перегрева теплоносителя обеспечивает отключение котла при нагреве теплоносителя выше 90 °C.
3. Свеча ионизации контролирует наличие пламени на горелке.
4. Свеча розжига обеспечивает формирование искры для воспламенения газозвушной смеси.
5. Теплообменник вторичный обеспечивает передачу тепла от теплоносителя к воде в контуре ГВС.
6. Датчик температуры контура отопления измеряет температуру теплоносителя. Сигнал датчика используется для поддержания заданной температуры теплоносителя в контуре отопления.
7. Электродвигатель трёхходового клапана обеспечивает переключение потока теплоносителя между контурами отопления и ГВС.
8. Датчик температуры контура ГВС измеряет температуру воды в контуре ГВС. Сигнал датчика используется для поддержания заданной температуры воды в контуре ГВС.
9. Прессостат воздушный обеспечивает контроль работы вентилятора.
10. Устройство газоотводящее обеспечивает отвод продуктов сгорания в дымоотвод.
11. Теплообменник обеспечивает передачу тепла от продуктов сгорания к теплоносителю.
12. Блок горелочный обеспечивает сжигание газозвушной смеси.
13. Клапан отвода воздуха обеспечивает автоматическое удаление воздуха из контура отопления.
14. Насос обеспечивает циркуляцию теплоносителя.
15. Клапан предохранительный обеспечивает сброс теплоносителя при давлении в контуре отопления выше 0,3 МПа (3 бар).
16. Датчик протока контура ГВС контролирует наличие потока воды через контур ГВС.
17. Регулятор подачи газа регулирует подачу газа на блок горелочный.

Технические характеристики котла NEVALUX-8230

Технические параметры		Ед. измерения	NEVALUX-8230
Вид газа			природный G20 / сжиженный G30
Семейство; группа газа (природный / сжиженный)			2-е; H / 3-е; B/P
Давление газа в магистрали (природный / сжиженный)		кПа	1,3 – 2,0/2,9
Возможность работы при давлении природного газа		мбар	6-20
Номинальная теплопроизводительность		кВт	30,0
Номинальная тепловая мощность		кВт	33,0
Максимальный расход газа:			
	природного	м ³ /ч	3,43
	сжиженного	кг/ч	2,61
Минимальная теплопроизводительность		кВт	10,0
КПД при 100% тепловой мощности, не менее		%	92,5
КПД при 30% тепловой мощности, не менее		%	90,7
Контур отопления	Диапазон регулирования температуры	°C	30 ÷ 85
	Рабочее давление теплоносителя	МПа	0,1 ÷ 0,2
	Максимальное давление теплоносителя	МПа	0,3
	Объем встроенного расширительного бака	л	6,0
	Давление воздуха в расширительном баке	МПа	0,1
Контур водоснабжения горячего	Расход воды при нагреве на $\Delta T=25$ °C	л/мин	17,0*
	Диапазон регулирования температуры	°C	30 ÷ 60
	Рабочее давление воды	МПа	0,02 ÷ 0,60
	Минимальное давление воды, $P_{\text{мин}}$	МПа	0,015
	Максимальное давление воды, $P_{\text{макс}}$ (при тепловом расширении воды давление не должно превышать эту величину)	МПа	1,0
	Минимальный проток воды для включения	л/мин	2,5
	Минимальный проток воды для выключения	л/мин	1,5
	Удельный расход воды, D (при $\Delta T=30$ °C)	дм ³ /мин	14,1*
	Массовый расход продуктов сгорания (природ. / сжижен.)	г/с	18,0 / 19,0
Средняя температура продуктов сгорания	°C	120	
Тип отвода продуктов сгорания			принудительный
Теплоноситель			вода, антифриз (на основе пропиленгликоля)
Тип циркуляции теплоносителя			герметичная принудительная циркуляция
Тип воспламенения			автоматическое воспламенение, электронное зажигание
Поддержание заданной температуры			автоматическое поддержание с точностью ± 1 °C
Индикация температуры			ЖК дисплей
Номинальное напряжение электропитания		В	220
Возможность работы при напряжении		В	190-250
Номинальная частота электрического тока		Гц	50
Максимальное потребление электрической энергии		кВт	0,150
Плавкий предохранитель		А	2
Класс электробезопасности			I
Степень защиты			IP X4D
Габаритные размеры: высота × ширина × глубина		мм	720×410×326
Масса нетто / брутто, не более		кг	35,0 / 37,5
Присоединительные размеры	Вход газа	дюйм	G $\frac{3}{4}$
	Вход и выход контура отопления	дюйм	G $\frac{3}{4}$
	Вход и выход контура горячего водоснабжения	дюйм	G $\frac{1}{2}$
	Входное воздушное отверстие/ выходное отверстие продуктов сгорания (для коаксиальных труб)	мм	Ø100 / Ø60
	Входное воздушное отверстие/ выходное отверстие продуктов сгорания (для раздельных труб)	мм	Ø80 / Ø80

* параметры справочные (теоретический расход воды при номинальной мощности)

насосы WILO OTSL

- ◆ Насос 15/5-3
- Насос 15/6.7-3
- ▲ Насос 15/7-3

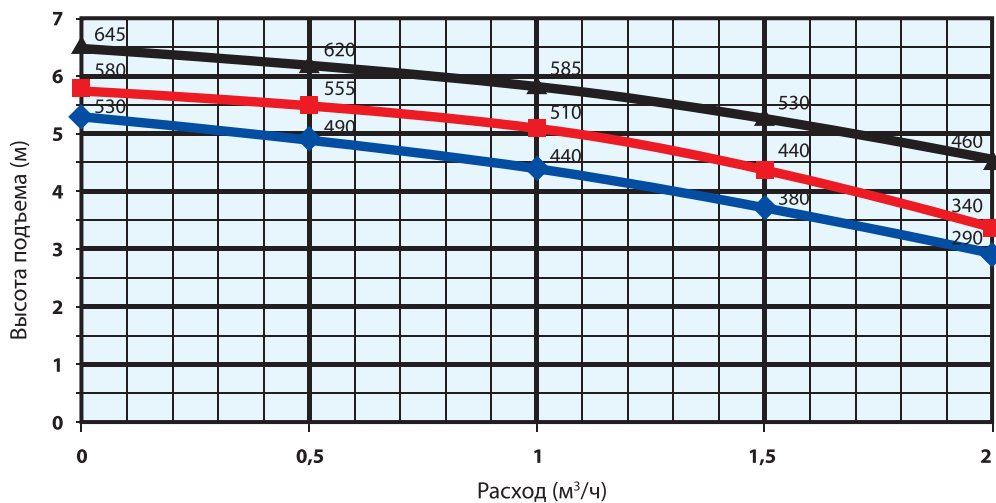


Рис. 11. Характеристические кривые циркуляционных насосов OTSL 15

2.1.2. Настенные газовые двухконтурные котлы серии MASTER GAS

Котлы отопительные настенные двухконтурные с принудительной циркуляцией теплоносителя MASTER GAS Seoul предназначены для отопления и горячего водоснабжения загородных домов, квартир и нежилых помещений. Все котлы имеют закрытую камеру сгорания и 2 отдельных теплообменника. Широкий модельный ряд и компактные размеры котлов позволяют найти оптимальные решения по проектированию систем отопления и горячего водоснабжения. Котлы производятся компанией DAESUNG CELTIC ENERGYSYS (Южная Корея) и полностью адаптированы к условиям эксплуатации в Российской Федерации и странах СНГ.

Настенные газовые котлы MASTER GAS Seoul 11, 14, 16, 21

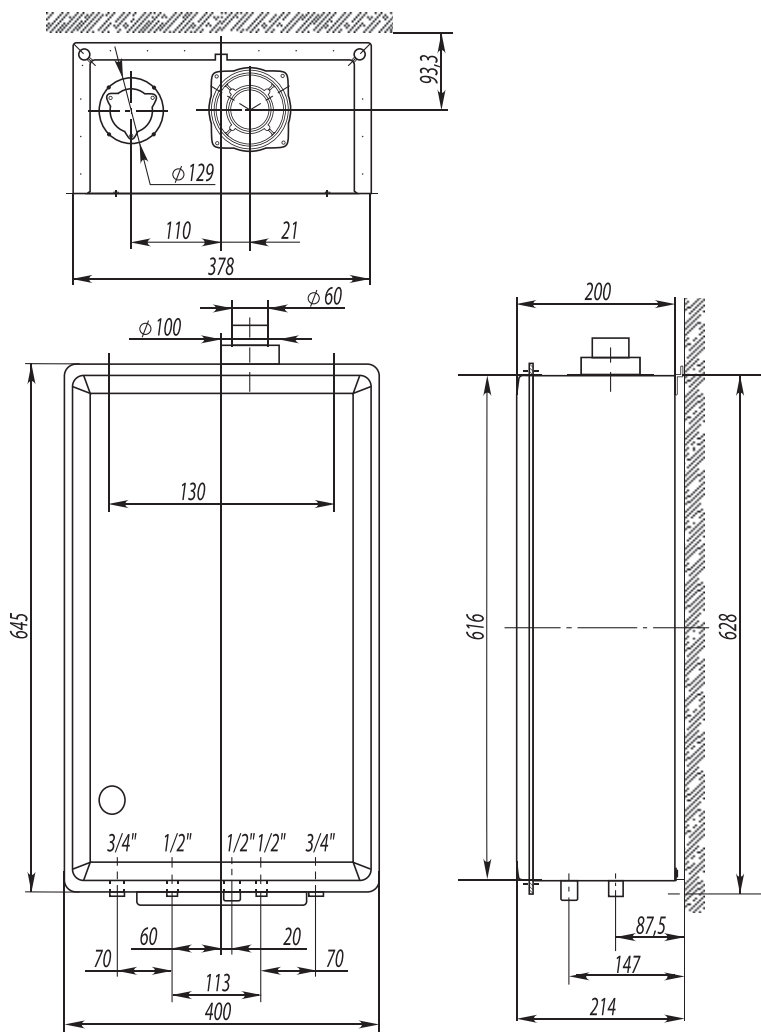


Рис. 12. Габаритные и присоединительные размеры котла

- компактные габаритные размеры
- вторичный пластинчатый теплообменник
- закрытая камера сгорания
- расход горячей воды 115 л/мин
- непрерывная электронная модуляция пламени
- точность поддержания температуры $\pm 1^\circ\text{C}$
- автоматическое электронное зажигание
- электронная система самодиагностики
- многоуровневая система безопасности
- 2,5 года гарантии

Технические характеристики котлов MASTER GAS Seoul 11, 14, 16 и 21

Технические параметры		Ед. измерения	MASTER GAS Seoul 11	MASTER GAS Seoul 14	MASTER GAS Seoul 16	MASTER GAS Seoul 21
Вид газа			природный/сжиженный			
Давление газа в магистрали		кПа	1,3 – 2,0/2,9			
Номинальный расход газа max/min		м³/ч	1,99/0,62	1,99/0,62	2,11/0,62	2,11/0,62
Номинальная теплопроизводительность в контуре отопления		кВт	11,0	14,0	16,0	21,0
Номинальная теплопроизводительность в контуре ГВС		кВт	20,9			
Минимальная теплопроизводительность		кВт	8,0			
КПД при номинальной мощности, не менее		%	92,0			
КПД при мощности 30%		%	95,0			
Контур отопления	Диапазон регулирования температуры	°С	40 ÷ 80			
	Рабочее давление воды	кПа	100 ÷ 300			
	Максимальное давление воды	МПа	0,3			
	Объём встроенного расширительного бака	л	4,0			
	Давление воздуха в расширительном баке	МПа	0,09			
Контур ГВС	Расход воды при нагреве на ΔT=25 °С	л/мин	11,5			
	Диапазон регулирования температуры	°С	37 ÷ 60			
	Рабочее давление воды	кПа	15 ÷ 1000			
	Минимальный проток воды для включения	л/мин	2,5			
	Минимальный проток воды для выключения	л/мин	1,5			
Тип отвода продуктов сгорания			принудительный			
Теплоноситель			вода			
Тип циркуляции воды			герметичная принудительная циркуляция			
Тип воспламенения			электронный розжиг			
Поддержание заданной температуры			автоматическое поддержание с точностью ±1 °С			
Индикация температуры			ЖК-дисплей			
Диаметр (количество) сопел горелки:						
	природный газ	мм	1,35 (9 шт.)			
	сжиженный газ	мм	1,02 (9 шт.)			
Напряжение питания		В	150 ≤ U _{функ.} ≤ 300			
Частота		Гц	50			
Максимальное потребление электрической энергии		кВт	0,120			
Класс электробезопасности			I			
Степень защиты			IP X4D			
Габаритные размеры: высота x ширина x глубина		мм	645x400x200			
Вес нетто/ Вес брутто		кг	22,0 / 24,5			
Присоединительные размеры	Вход газа	дюйм	G½			
	Вход и выход контура отопления	дюйм	G¾			
	Вход и выход контура горячего водоснабжения	дюйм	G½			
	Входное воздушное отверстие/ выходное отверстие продуктов сгорания (для коаксиальных труб)	мм	Ø100 / Ø60			
	Входное воздушное отверстие/ выходное отверстие продуктов сгорания (для отдельных труб)	мм	Ø80 / Ø80			

насос CS-0108DSB

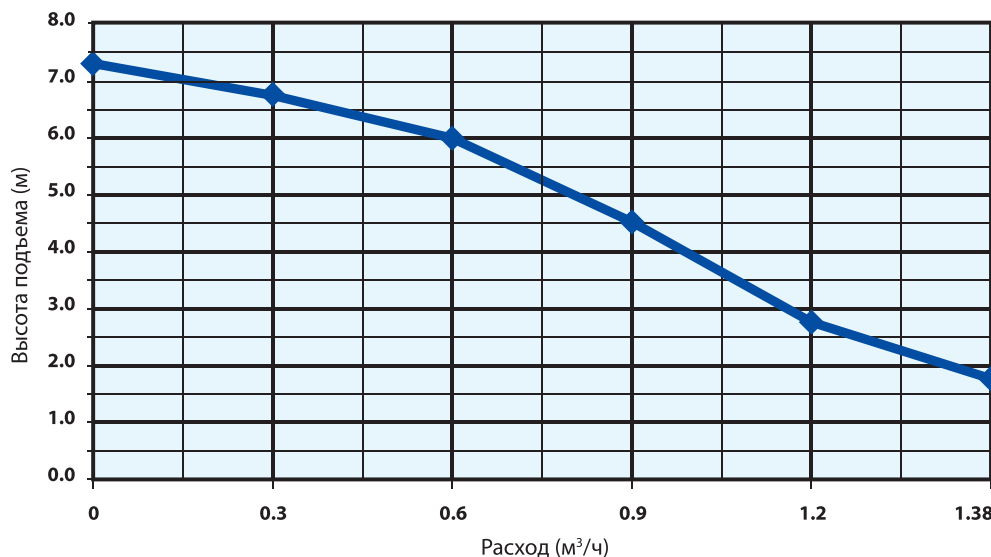


Рис. 13. Характеристическая кривая циркуляционного насоса (CS-0108DSB)

Настенный газовый котел MASTER GAS Seoul 24



-  23 кВт
-  вторичный пластинчатый теплообменник
-  закрытая камера сгорания
-  расход горячей воды 125 л/мин
-  непрерывная электронная модуляция пламени
-  точность поддержания температуры $\pm 1^\circ\text{C}$ auto
-  автоматическое электронное зажигание
-  электронная система самодиагностики
-  многоуровневая система безопасности
-  2,5 года гарантии

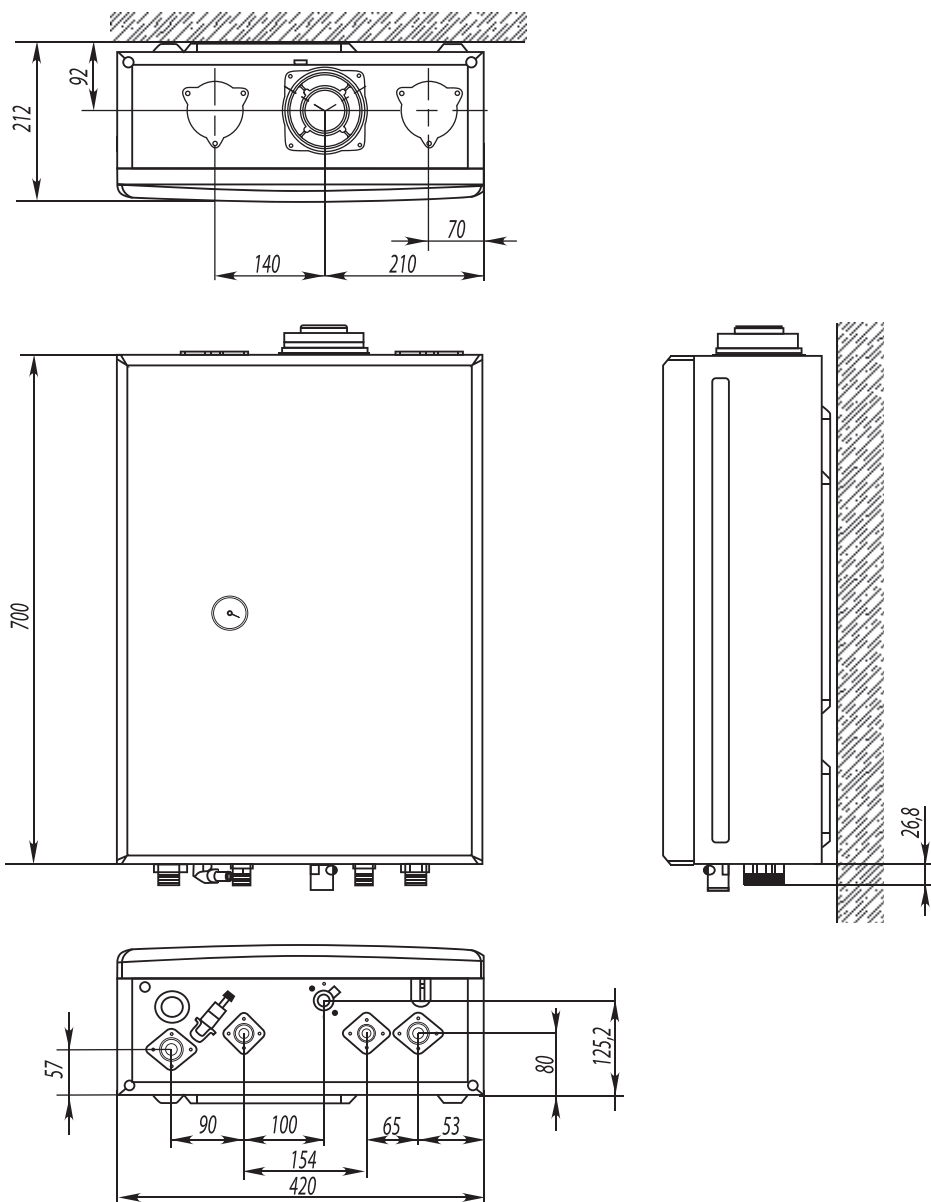


Рис. 14. Габаритные и присоединительные размеры котла

насос CS-0108DSB

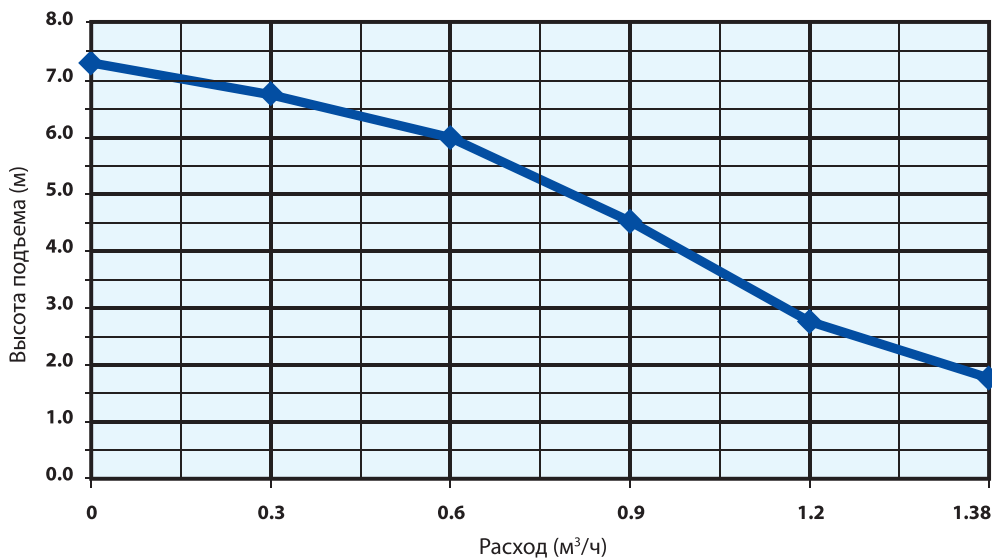


Рис. 15. Характеристическая кривая циркуляционного насоса (CS-0108DSB)

Технические характеристики котла MASTER GAS Seoul 24

Технические параметры		Ед. измерения	MASTER GAS Seoul 24
Вид газа			природный/сжиженный
Давление газа в магистрали		кПа	1,3 — 2,0/2,9
Номинальный расход газа max/min		м³/ч	2,55/1,20
Номинальная теплопроизводительность в контуре отопления		кВт	23,0
Номинальная теплопроизводительность в контуре ГВС		кВт	23,0
Минимальная теплопроизводительность		кВт	10,5
КПД при номинальной мощности, не менее		%	92,0
КПД при мощности 30%		%	92,0
Контур отопления	Диапазон регулирования температуры	°С	40 ÷ 80
	Рабочее давление воды	кПа	100 ÷ 300
	Максимальное давление воды	МПа	0,3
	Объём встроенного расширительного бака	л	5,3
	Давление воздуха в расширительном баке	МПа	0,09
Контур ГВС	Расход воды при нагреве на $\Delta T=25$ °С	л/мин	12,5
	Диапазон регулирования температуры	°С	37 ÷ 60
	Рабочее давление воды	кПа	15 ÷ 1000
	Минимальный проток воды для включения	л/мин	2,5
	Минимальный проток воды для выключения	л/мин	1,5
Тип отвода продуктов сгорания			принудительный
Теплоноситель			вода
Тип циркуляции воды			герметичная принудительная циркуляция
Тип воспламенения			электронный розжиг
Поддержание заданной температуры			автоматическое поддержание с точностью ± 1 °С
Индикация температуры			ЖК-дисплей
Диаметр (количество) сопел горелки:			
	природный газ	мм	1,34 (13 шт.)
	сжиженный газ		0,92 (13 шт.)
Напряжение питания		В	$150 \leq U_{\text{функ.}} \leq 300$
Частота		Гц	50
Максимальное потребление электрической энергии		кВт	0,120
Класс электробезопасности			I
Степень защиты			IP X4D
Габаритные размеры: высота x ширина x глубина		мм	700x420x212
Вес нетто/ Вес брутто		кг	24,5 / 27
Присоединительные размеры	Вход газа	дюйм	G¾
	Вход и выход контура отопления	дюйм	G¾
	Вход и выход контура горячего водоснабжения	дюйм	G½
	Входное воздушное отверстие/ выходное отверстие продуктов сгорания (для коаксиальных труб)	мм	Ø100 / Ø60
	Входное воздушное отверстие/ выходное отверстие продуктов сгорания (для отдельных труб)	мм	Ø80 / Ø80

Настенные газовые котлы MASTER GAS Seoul 30 и 35



- 
 вторичный
пластинчатый
теплообменник
- 
 закрытая камера
сгорания
- 
 непрерывная
электронная
модуляция
пламени
- 
 $\pm 1^{\circ}\text{C}$
auto
точность
поддержания
температуры $\pm 1^{\circ}\text{C}$
- 
 auto
автоматическое
электронное
зажигание
- 
 auto
электронная
система
самодиагностики
- 
 многоуровне-
вая система
безопасности
- 
 2,5 года гарантии

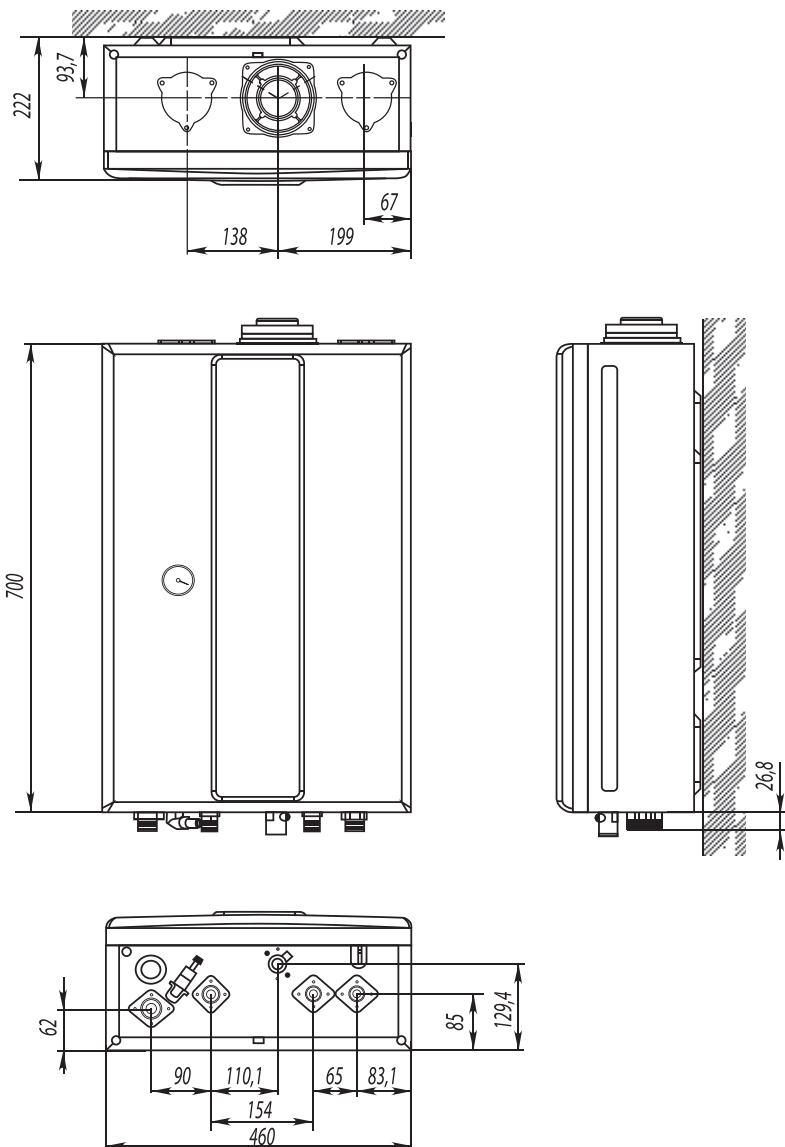


Рис. 16. Габаритные и присоединительные размеры котла

насос CS-0108DSA

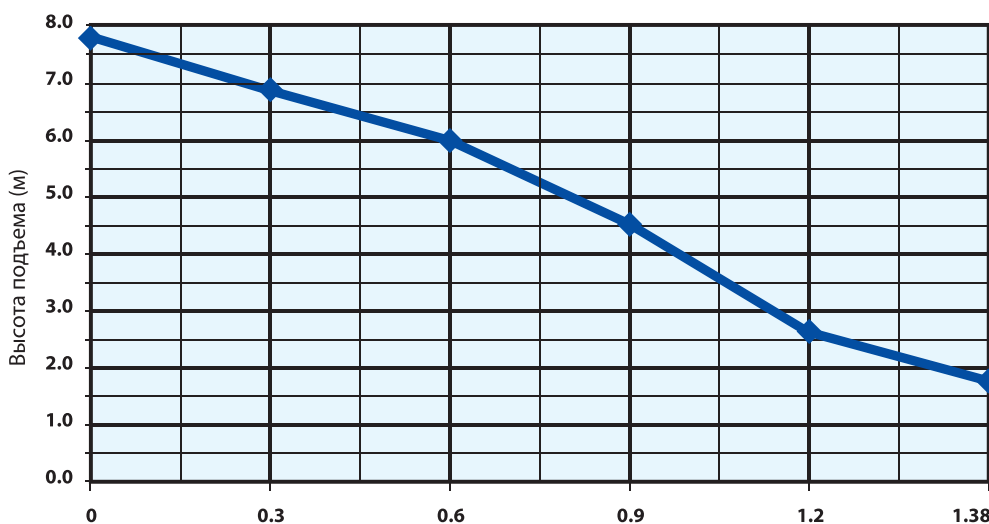


Рис. 17. Характеристическая кривая циркуляционного насоса (CS-0108DSA)

Технические характеристики котлов MASTER GAS Seoul 30 и 35

Технические параметры		Ед. измерения	MASTER GAS Seoul 30	MASTER GAS Seoul 35
Вид газа			природный/сжиженный	
Давление газа в магистрали		кПа	1,3 — 2,0/2,9	
Номинальный расход газа max/min		м³/ч	3,42/1,5	3,97/1,48
Номинальная теплопроизводительность в контуре отопления		кВт	30,0	35,0
Номинальная теплопроизводительность в контуре ГВС		кВт	30,0	35,0
Минимальная теплопроизводительность		кВт	13,7	
КПД при номинальной мощности, не менее		%	91,5	
КПД при мощности 30%		%	91,5	
Контур отопления	Диапазон регулирования температуры	°С	40 ÷ 80	
	Рабочее давление воды	кПа	100 ÷ 300	
	Максимальное давление воды	МПа	0,3	
	Объём встроенного расширительного бака	л	5,3	
	Давление воздуха в расширительном баке	МПа	0,09	
Контур ГВС	Расход воды при нагреве на $\Delta T=25$ °С	л/мин	15,6	18,7
	Диапазон регулирования температуры	°С	37 ÷ 60	
	Рабочее давление воды	кПа	15 ÷ 1000	
	Минимальный проток воды для включения	л/мин	2,5	
	Минимальный проток воды для выключения	л/мин	1,5	
Тип отвода продуктов сгорания			принудительный	
Теплоноситель			вода	
Тип циркуляции воды			герметичная принудительная циркуляция	
Тип воспламенения			электронный розжиг	
Поддержание заданной температуры			автоматическое поддержание с точностью ± 1 °С	
Индикация температуры			ЖК-дисплей	
Диаметр (количество) сопел горелки:				
	природный газ	мм	1,6 (15 шт.)	
	сжиженный газ		1,03 (15 шт.)	
Напряжение питания		В	$150 \leq U_{\text{функ.}} \leq 300$	
Частота		Гц	50	
Максимальное потребление электрической энергии		кВт	0,120	
Класс электробезопасности			I	
Степень защиты			IP X4D	
Габаритные размеры: высота x ширина x глубина		мм	700x460x222	
Вес нетто/ Вес брутто		кг	27,5 / 29,0	
Присоединительные размеры	Вход газа	дюйм	G¾	
	Вход и выход контура отопления	дюйм	G¾	
	Вход и выход контура горячего водоснабжения	дюйм	G½	
	Входное воздушное отверстие/ выходное отверстие продуктов сгорания (для коаксиальных труб)	мм	Ø100 / Ø60	
	Входное воздушное отверстие/ выходное отверстие продуктов сгорания (для отдельных труб)	мм	Ø80 / Ø80	

2.2. Двухконтурная система отопления с подключением накопительного бойлера (для моделей NEVALUX-8224*, NEVALUX-8624* и NEVALUX-8230*)

Описание: на данной схеме накопительный бойлер подключается к системе отопления в случае необходимости обеспечения большого расхода воды в короткий промежуток времени, с управлением нагревом воды в бойлере с помощью трёхходового клапана котла.

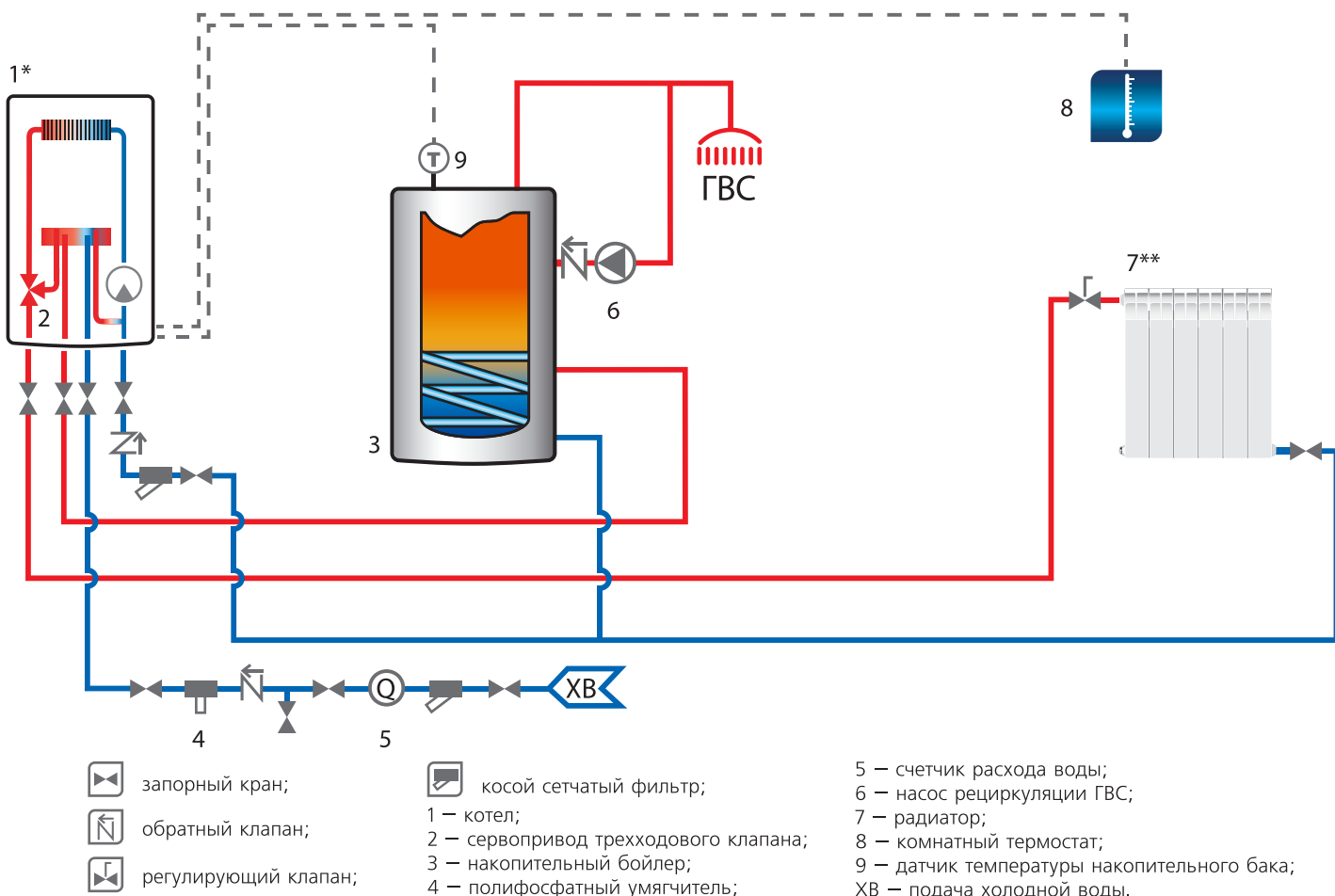


Рис. 18. Схема подключения накопительного бака

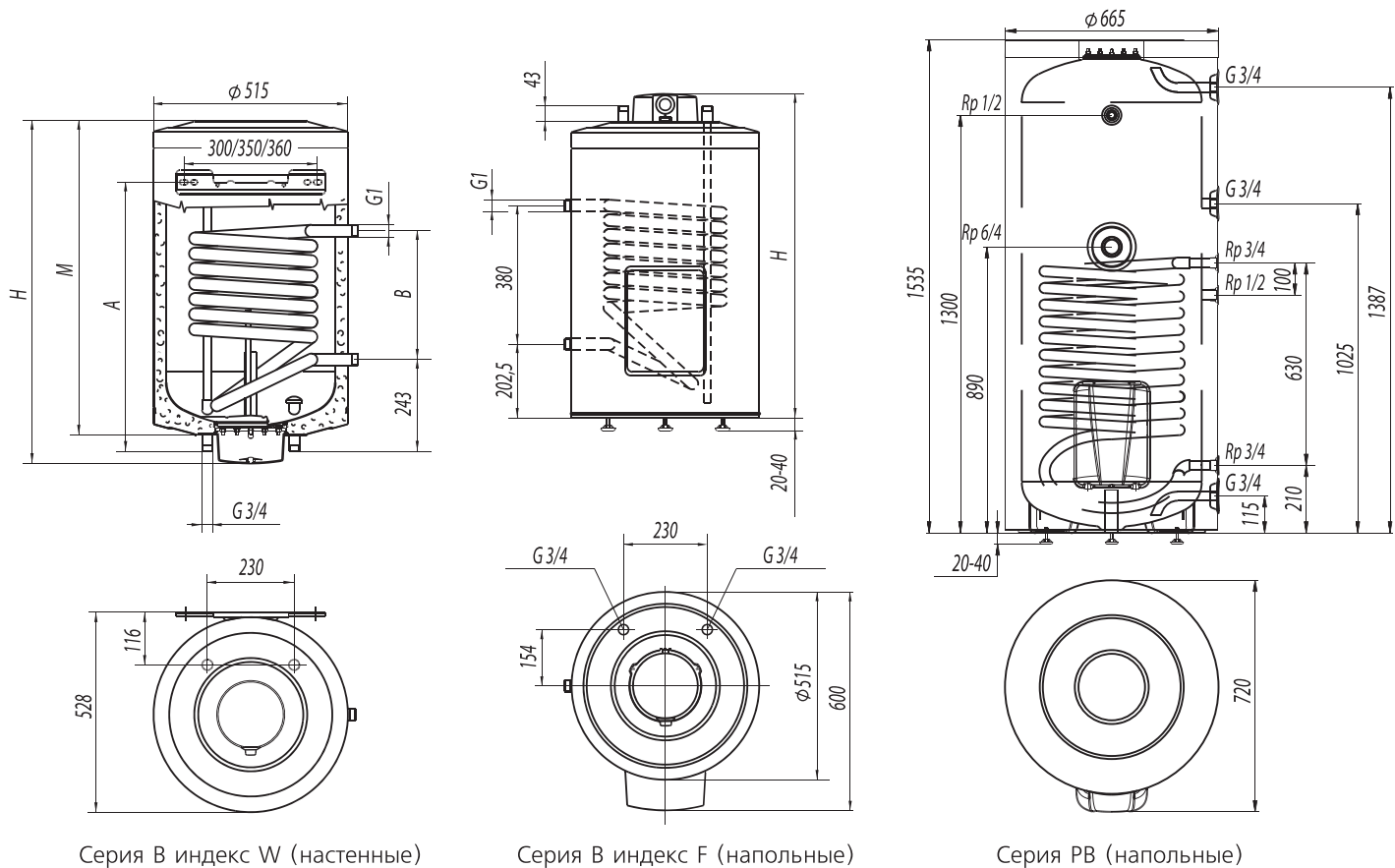
2.2.1. Бойлеры косвенного нагрева BaltGaz AQUA

Бойлеры BaltGaz AQUA — это семейство накопительных водонагревателей косвенного нагрева, использующих для нагрева воды отбор горячего теплоносителя из контура отопления котла. Бойлеры BaltGaz AQUA выпускаются ёмкостью от 100 до 300 литров.

<p>B100W B100F B150F B200F</p>	<p>встроенный термостат</p>	<p>дополнительная возможность установки ТЭНа</p>	<p>PB300</p>	<p>встроенный термостат</p>	<p>дополнительная возможность установки одного или двух ТЭНов</p>
	<p>47 мм теплоизоляция</p>	<p>сертифицирован в РФ</p>		<p>47 мм теплоизоляция</p>	<p>сертифицирован в РФ</p>
	<p>5 лет гарантии на бак и теплообменник</p>	<p>2 года гарантии на компоненты</p>		<p>5 лет гарантии на бак и теплообменник</p>	<p>2 года гарантии на компоненты</p>

* технические характеристики котлов представлены на стр. 12-17

** технические характеристики радиаторов представлены на стр. 8



Серия В индекс W (настенные)

Серия В индекс F (напольные)

Серия PB (напольные)

Тип	H	M	A	B
B100W	906	840	570	340
B100F	890	840	—	340
B150F	1215	840	—	340
B200F	1490	840	—	340

Рис. 19. Габаритные и присоединительные размеры бойлеров

Технические характеристики бойлеров BaltGaz AQUA B100W, B100F, B150F, B200F и PB300

Технические параметры	Ед. измерения	BaltGaz AQUA				
		B100W	B100F	B150F	B200F	PB300
Объем	л	100	100	150	200	300
Исполнение		настенное	напольное	напольное	напольное	напольное
Высота	мм	906	890	1245	1506	1535
Диаметр	мм	515	515	515	515	665
Вес	кг	50	55	63	77	116
Внутреннее покрытие бака		эмалевая глазурь				
Внешнее покрытие бака		порошковая эмаль				пластик
Защита от коррозии		магниевый анод				
Тип ТЭНа/мощность	кВт	мокрый/2,4 (опция)				
Внутренний теплообменник		трубчатый спиральный, сталь				
Диапазон регулировки	°C	30÷65				
Индикатор температуры		нет				
Система защиты от перегрева		защитный термостат				
Материал теплоизоляции		пенополиуретан				
Толщина теплоизоляции	мм	47				
Монтаж		вертикальный				
Рабочее давление	МПа	0,01÷0,6				
Способ регулировки температуры		регулируемый термостат				
Гарантийный срок на бак и теплообменник		5 лет				
Гарантийный срок на компоненты		2 года				
Страна-производитель		Венгрия				

2.3. Одноконтурная система отопления с подключением накопительного бойлера и комнатного термостата

Описание: на данной схеме накопительный бойлер BaltGaz AQUA*** подключается к одноконтурному котлу NEVALUX-8618* с применением внешнего трёхходового клапана и комнатного термостата котла****.

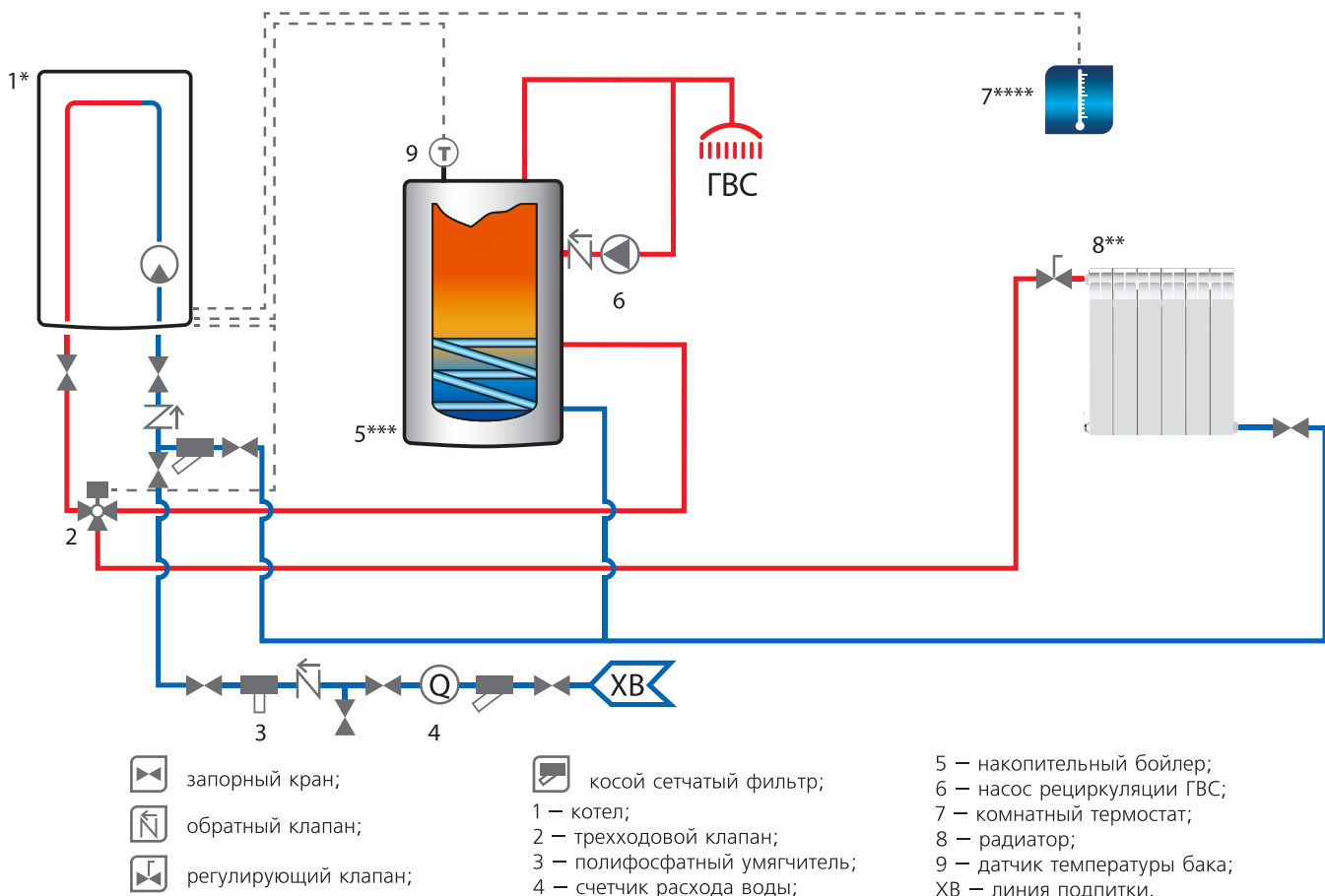


Рис. 20. Схема подключения накопительного бака

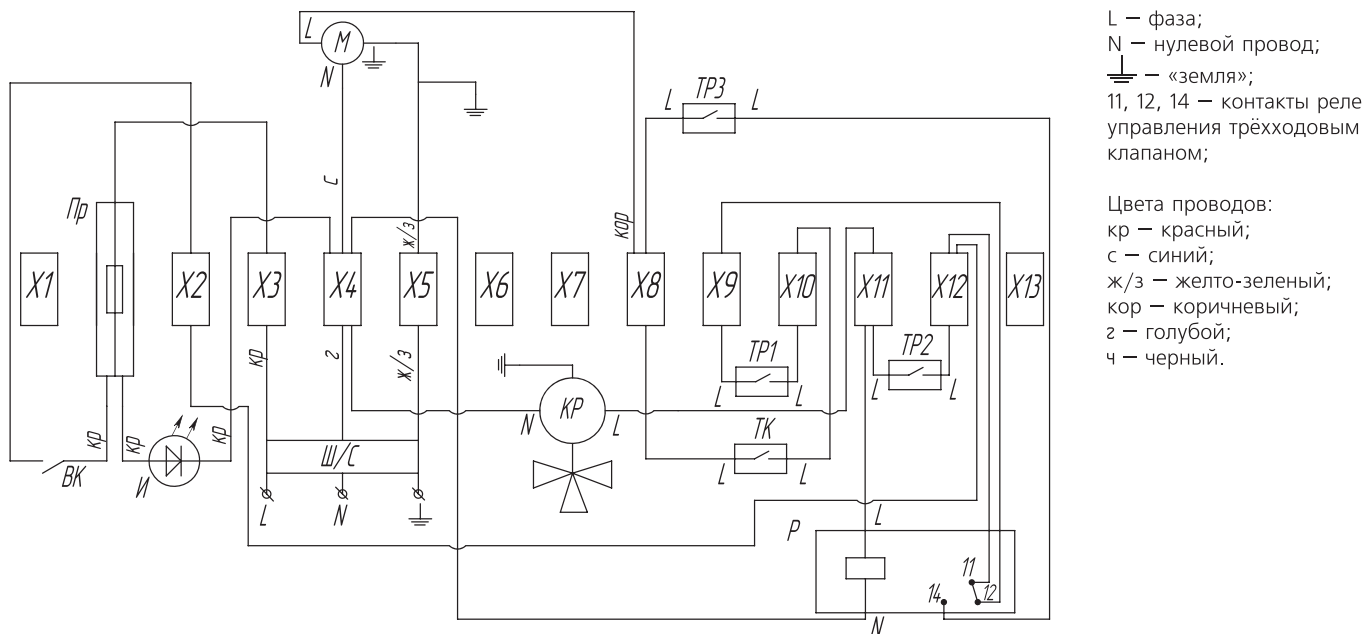


Рис. 21. Электрические соединения котла при подключении бойлера и комнатного термостата

Особенности: для контроля за температурой в помещении рекомендуется использовать комнатный регулятор Seitron TAM 01-MI (BAXI KHG 714086910)****.

* технические характеристики котла представлены на стр. 5-6
 ** технические характеристики радиаторов представлены на стр. 8
 *** технические характеристики бойлеров представлены на стр. 24-25

**** технические характеристики комнатного термостата представлены на стр. 7

2.4. Двухконтурная система отопления с системой «теплый пол»

Описание: на данной схеме реализовано подключение к двухконтурному котлу системы «тёплый пол» и накопительного бойлера. Для управления системой применяется погодозависимая автоматика, система «тёплый пол» подключена через гидравлический разделитель (гидрострелку).

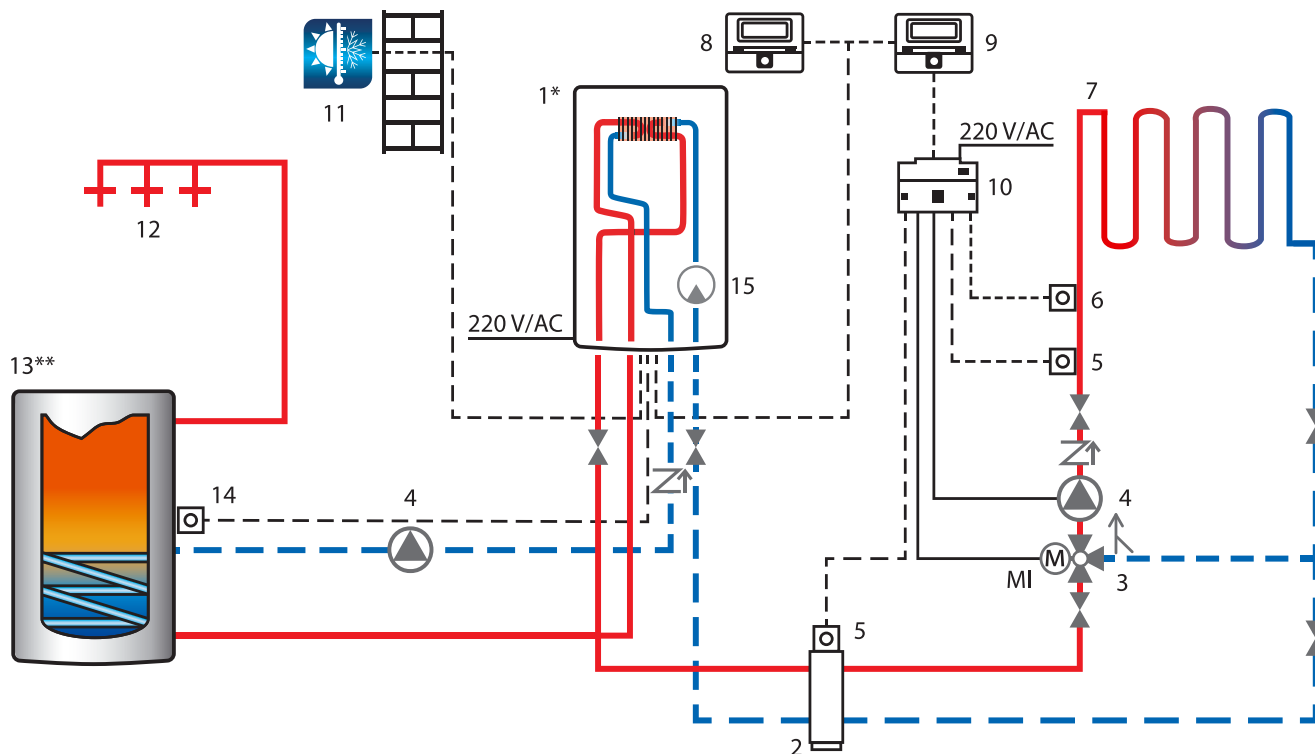


Рис. 22. Схема отопления для котлов с битермическим теплообменником

- | | | | |
|---------------------------------|------------------|---|--|
| | запорный кран; | 4 – насос; | 10 – управляющий модуль; |
| | обратный клапан; | 5 – датчик температуры; | 11 – датчик уличной температуры; |
| 1 – котел; | | 6 – термоэлектрическое реле – ограничитель; | 12 – горячая вода для пользователя; |
| 2 – гидравлический разделитель; | | 7 – радиатор «теплый пол»; | 13 – накопительный бойлер; |
| 3 – трехходовой клапан; | | 8 – погодозависимая автоматика; | 14 – датчик температуры накопительного бака; |
| | | 9 – блок управления регуляторами; | 15 – насос контура отопления. |

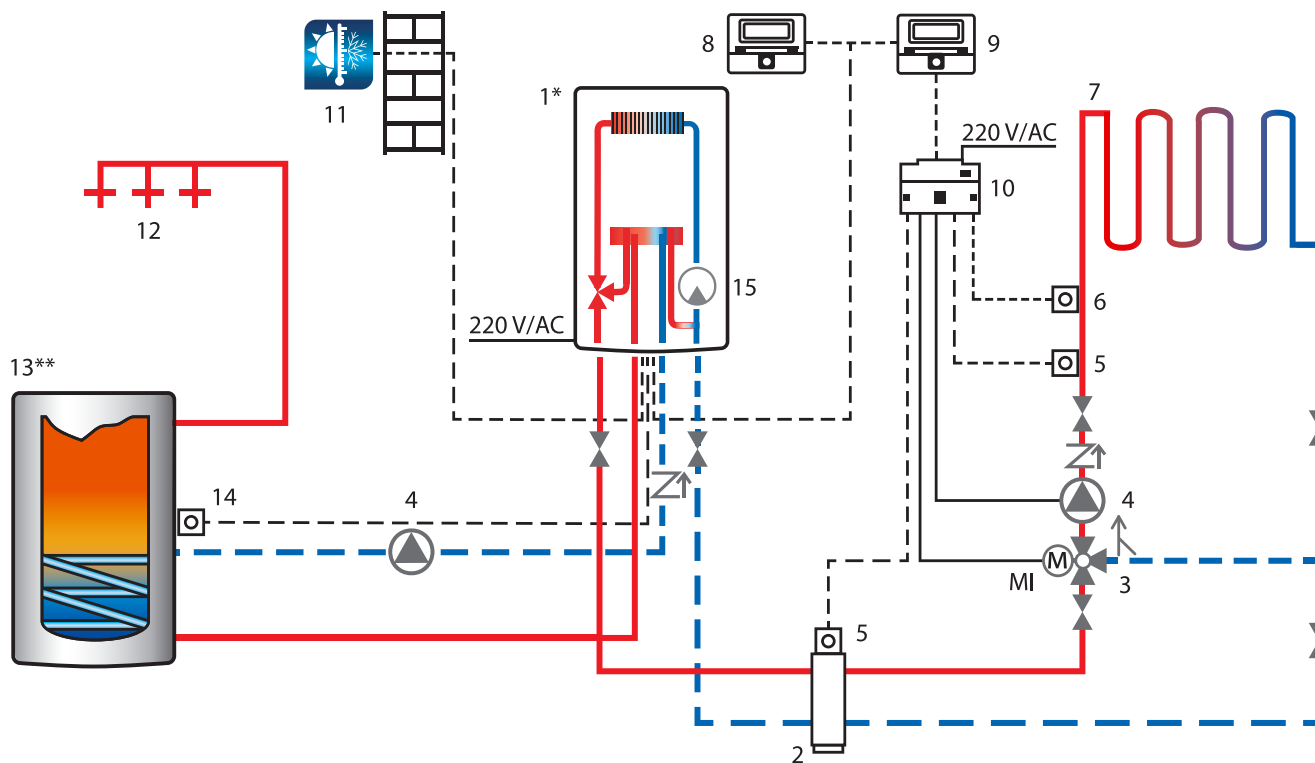


Рис. 22а. Схема отопления для котлов с отдельными теплообменниками

* технические характеристики котлов представлены на стр. 10-17

** технические характеристики бойлеров представлены на стр. 24-25

2.4.1. Применимые аксессуары

Для расширения функциональных возможностей и оптимизации работы котлов рекомендовано применение датчика уличной температуры TREB.



Технические параметры	Ед. измерения	Датчик температуры TREB
Максимальная внешняя температура	°C	+60
Диапазон измерения датчика	°C	-40 ÷ +50
Максимально возможная длина кабеля для подключения датчика	м	30
Площадь сечения проводов кабеля (2 медных многожильных провода)	мм ²	0,5...1,5

2.5. Подключение двухконтурных котлов в каскад (для моделей NEVALUX-7218, 7224, 8224, 8624, 8230)*

Описание: на данных схемах реализовано подключение нескольких двухконтурных котлов в единую систему отопления с каскадным управлением. Для управления котлами используется каскадный регулятор E8.4401, в системе отопления подача и отбор теплоносителя осуществляется через гидравлический разделитель.

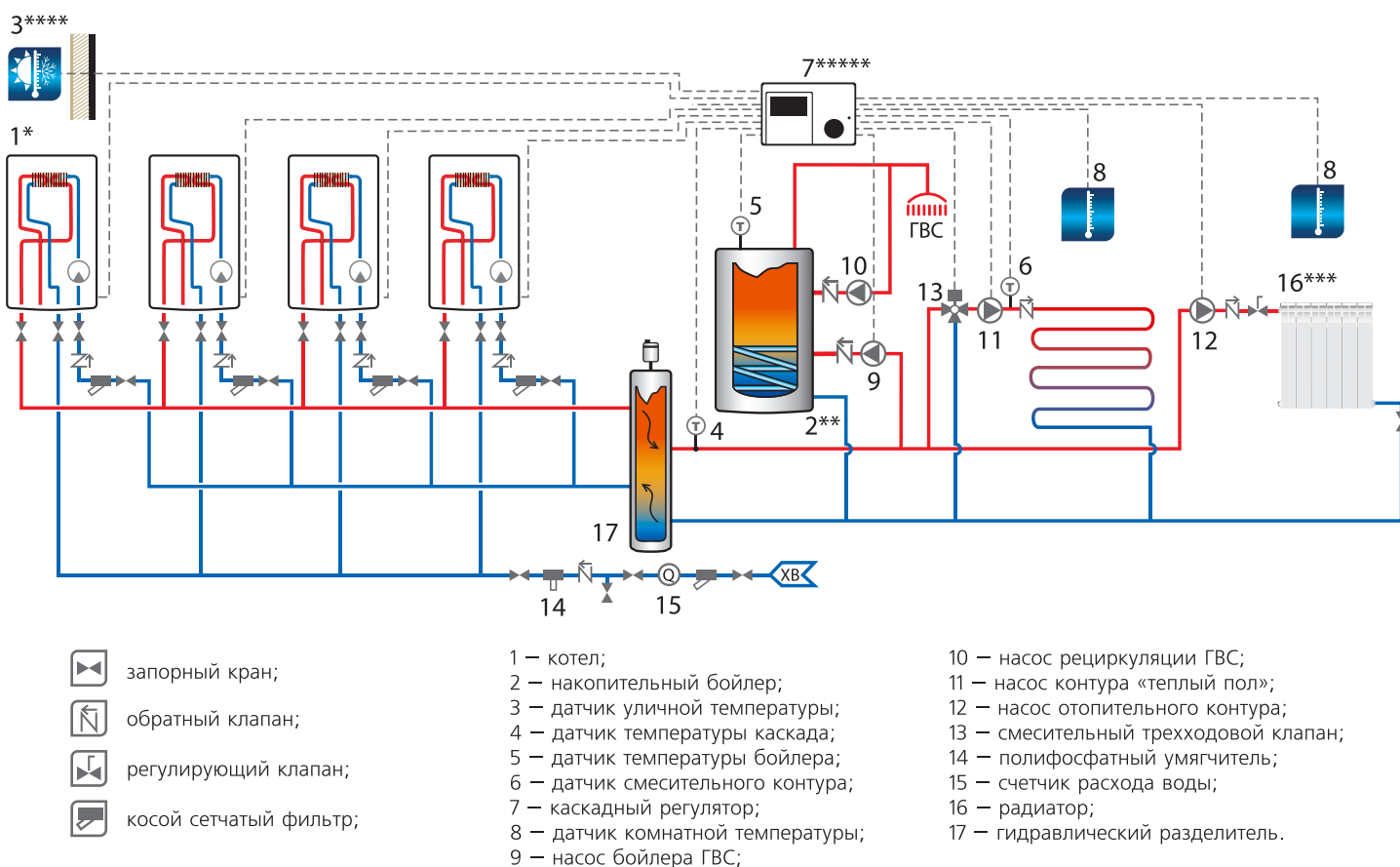


Рис. 23. Схема отопления для котлов с битермическим теплообменником

* технические характеристики котлов представлены на стр. 10-11

** технические характеристики бойлеров представлены на стр. 24-25

*** технические характеристики радиаторов представлены на стр. 8

**** технические характеристики датчика уличной температуры представлены на стр. 28

***** технические характеристики каскадного регулятора представлены на стр. 29

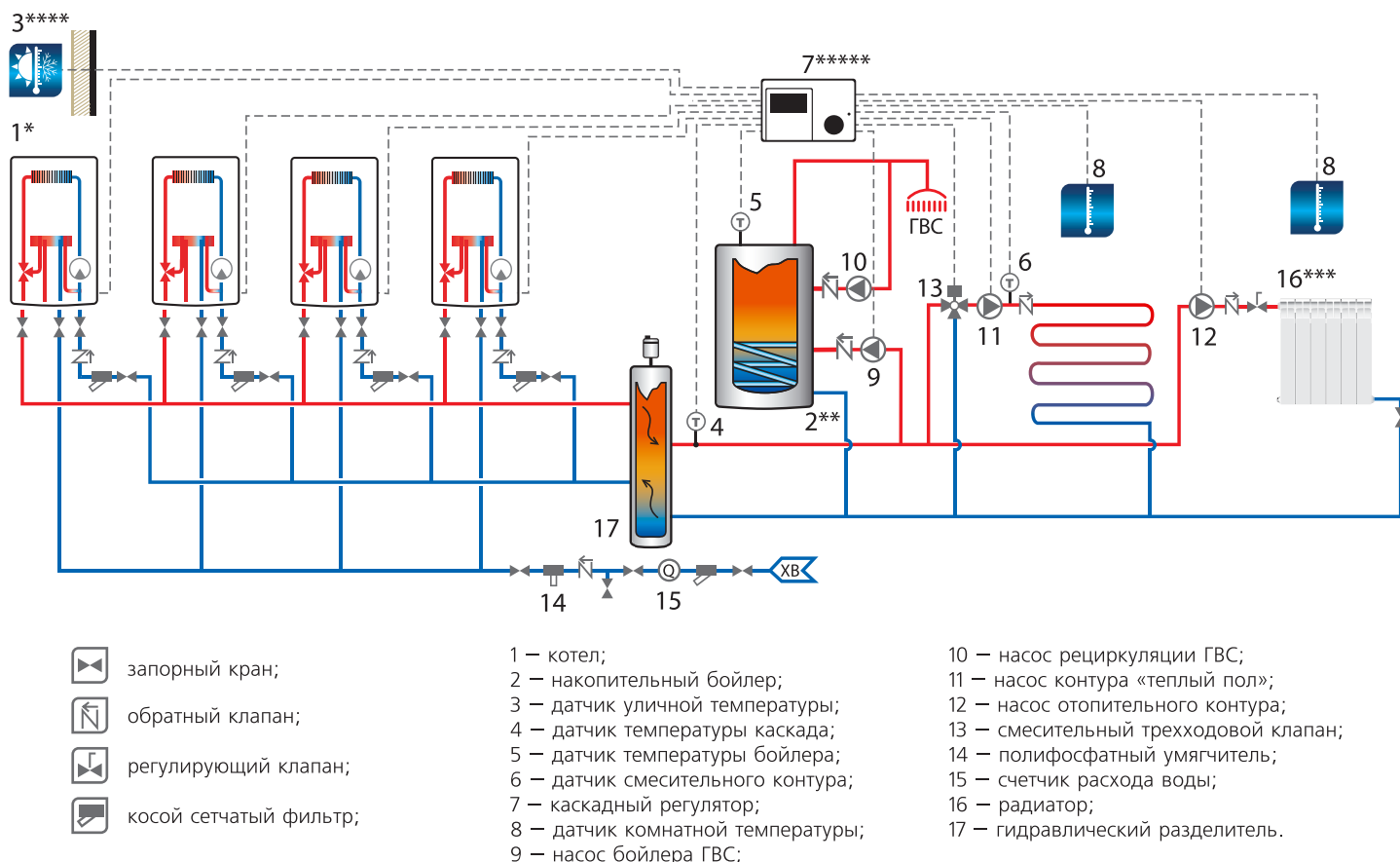


Рис. 23а. Схема отопления для котлов с отдельными теплообменниками

2.5.1. Применимые аксессуары

Для управления двухконтурными котлами серии NEVA рекомендуются к использованию следующие аксессуары: Регулятор E8.4401 является каскадным цифровым контроллером отопления, позволяющим обеспечить погодозависимое управление каскадом из четырех котлов, одним приводом и одним насосом смесительного контура, а также насосом бойлера горячего водоснабжения.

Технические параметры	Ед. измерения	Регулятор E8.4401
Количество управляемых котлов в каскаде	шт.	1 – 4
Период температурного программирования	дней	7
Время резервного питания таймера	ч	10
Напряжение питания	В	220 ±10 %
Допустимая нагрузка контактов реле		~ 250 В, 2(2) А
Потребляемая мощность	Вт	не более 8
Диапазон рабочих температур	°С	0÷50
Класс защиты (по стандарту DIN EN 60529)		IP 40



* технические характеристики котлов представлены на стр. 12-17

** технические характеристики бойлеров представлены на стр. 24-25

*** технические характеристики радиаторов представлены на стр. 8

**** технические характеристики датчика уличной температуры представлены на стр. 28

***** технические характеристики каскадного регулятора представлены на стр. 29

Пульт дистанционного управления* предназначен для удалённого управления работой двухконтурных настенных отопительных котлов серии NEVA. Пульт оснащён встроенным датчиком комнатной температуры, жидкокристаллическим дисплеем и программатором работы котла в режиме 24/7 (возможно задание температуры отопления на каждый час суток в течение семи дней).



Технические параметры		Ед. измерения	Пульт ДУ
Энергопитание и подсоединение пульта			по соединительным проводам
Диапазон регулирования комнатной температуры	настройка режима «день»	°C	5÷30
	настройка режима «ночь»		5÷30
	ручная настройка		5÷30
Диапазон измерения комнатной температуры		°C	0÷50
Число стандартных температурных уровней			2 («день» и «ночь»)
Число стандартных программ отопления			1
Число стандартных программ накопительного бака			1
Шаг изменения температуры		°C	0,1
Шаг программируемого таймера		мин.	30
Температура, при которой включается функция антизамерзания		°C	5,0
Температура, при которой выключается функция антизамерзания		°C	5,6
Максимальное число включений и выключений в день			48
Таймер ожидания			12 часов
Температура эксплуатации пульта		°C	0÷50
Температура хранения пульта		°C	-10÷50
Максимальная длина кабеля для соединения с котлом		м	30
Сечение кабеля для соединения с котлом		мм ²	0,5÷1,5
Габаритные размеры пульта	длина		118
	ширина	мм	85
	высота		30

3. СИСТЕМА ДЫМОУДАЛЕНИЯ

3.1. Схема применения коаксиальных труб

Описание: на схеме (рис. 24) представлена система дымоудаления, использующая коаксиальные дымоотводящие трубы. Данная схема наглядно отображает возможность применения коаксиальных труб как для индивидуального забора воздуха и отвода продуктов сгорания, так и устройства коллективных коаксиальных систем дымоудаления с различными вариантами выводов оконечных заборно-отводящих труб (оголовков).

Исполнение	Описание
C ₁₂	Горизонтальная система коаксиального дымохода для прохода через стену с забором воздуха не из помещения.
C ₃₂	Вертикальная система коаксиального дымохода с забором воздуха не из помещения. Для вывода отдельного дымохода действует то же самое правило, что и в случае прокладки способом C ₁₂ .
C ₄₂	Подключение к общим коаксиальным дымоходам. Коаксиальные дымоходы от отдельных котлов (отдельные трассы) можно подсоединять и к общим дымоходам. Пропускная способность дымохода оценивается на основании данных изготовителя применяемого корпуса дымохода. Если трассы выводятся в дымоход в двух взаимно перпендикулярных направлениях, то расстояние между ними по вертикали должно быть минимально 0,45 м. Если трассы выводятся в дымоход с его противоположных сторон, то расстояние между их устьями по вертикали должно составлять не менее 0,6 м. В местах вывода трасс в общий коаксиальный дымоход никогда не устанавливаются концевые элементы (так, как, например, при выводе в свободное пространство)! Обе части трассы (как внешняя — для забора воздуха, так и внутренняя — для отвода продуктов сгорания) должны быть безопасно выведены в соответствующий канал дымохода, но не настолько глубоко, чтобы создавать препятствие для продвижения воздуха или продуктов сгорания.
C ₂₂	Воздух для горения поступает в котел из помещения, в котором он установлен. Для удаления продуктов сгорания задействован центральный канал коаксиального дымохода. Следует обеспечить приток в помещение достаточного количества воздуха для горения, около 11 м ³ воздуха на 1 м ³ природного газа.

* применяется для моделей двухконтурных настенных отопительных котлов NEVALUX-7218, 7224, 8224, 8624, 8230

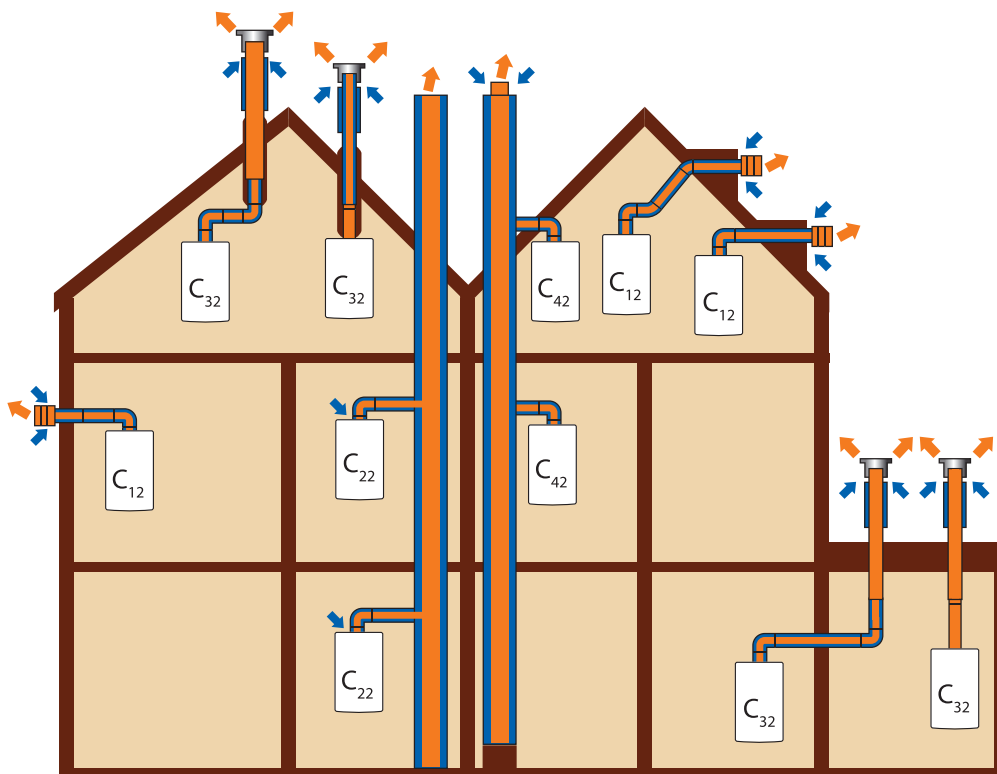


Рис. 24. Схема применения коаксиальных труб

Правила монтажа коаксиальных труб для отвода продуктов сгорания и забора воздуха

Индивидуальная схема

При использовании коаксиальных труб необходимо дополнительно учитывать следующее:

- ♦ уклон горизонтального участка дымоотводящей трубы должен составлять 3° в сторону улицы или конденсатосборника;
- ♦ максимально допустимая длина трубы составляет 4 м. Каждый отвод 90° равноценен 1 м трубы, каждое колено 45° – 0,5 м трубы;
- ♦ в местах поворотов трубы используйте отводы. Количество поворотов на 90° не должно превышать трех (включая отвод на выходе из котла).

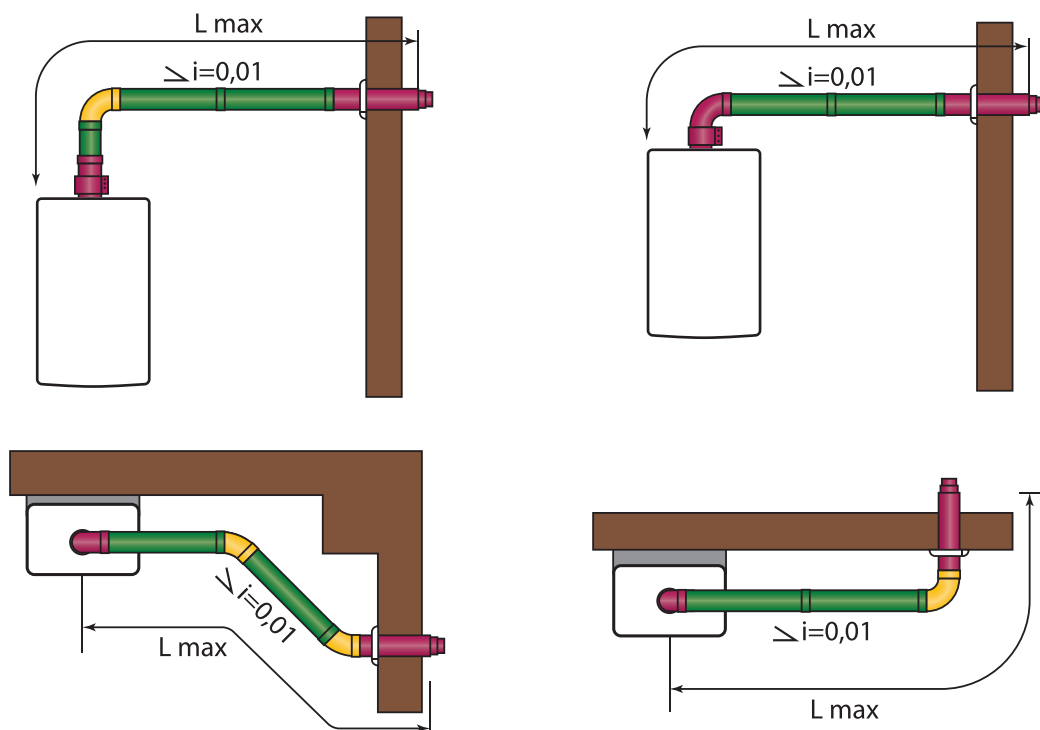


Рис. 25. Коаксиальная труба с горизонтальным выходом через стену

Примечание: На схемах указан уклон и его направление, $i=0,01$ означает уклон не менее 1 см на каждый 1 м длины дымовой трубы.

Коллективная схема (LAS-система)

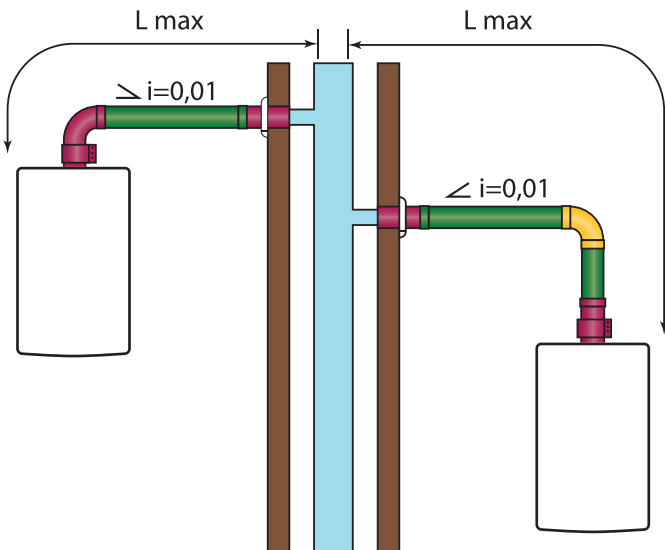


Рис. 26. Коаксиальная труба при присоединении к общему дымоходу

Примечание: На схемах указан уклон и его направление, $i=0,01$ означает уклон не менее 1 см на каждый 1 м длины дымовой трубы.

Схемы вертикального вывода на плоскую или наклонную поверхности

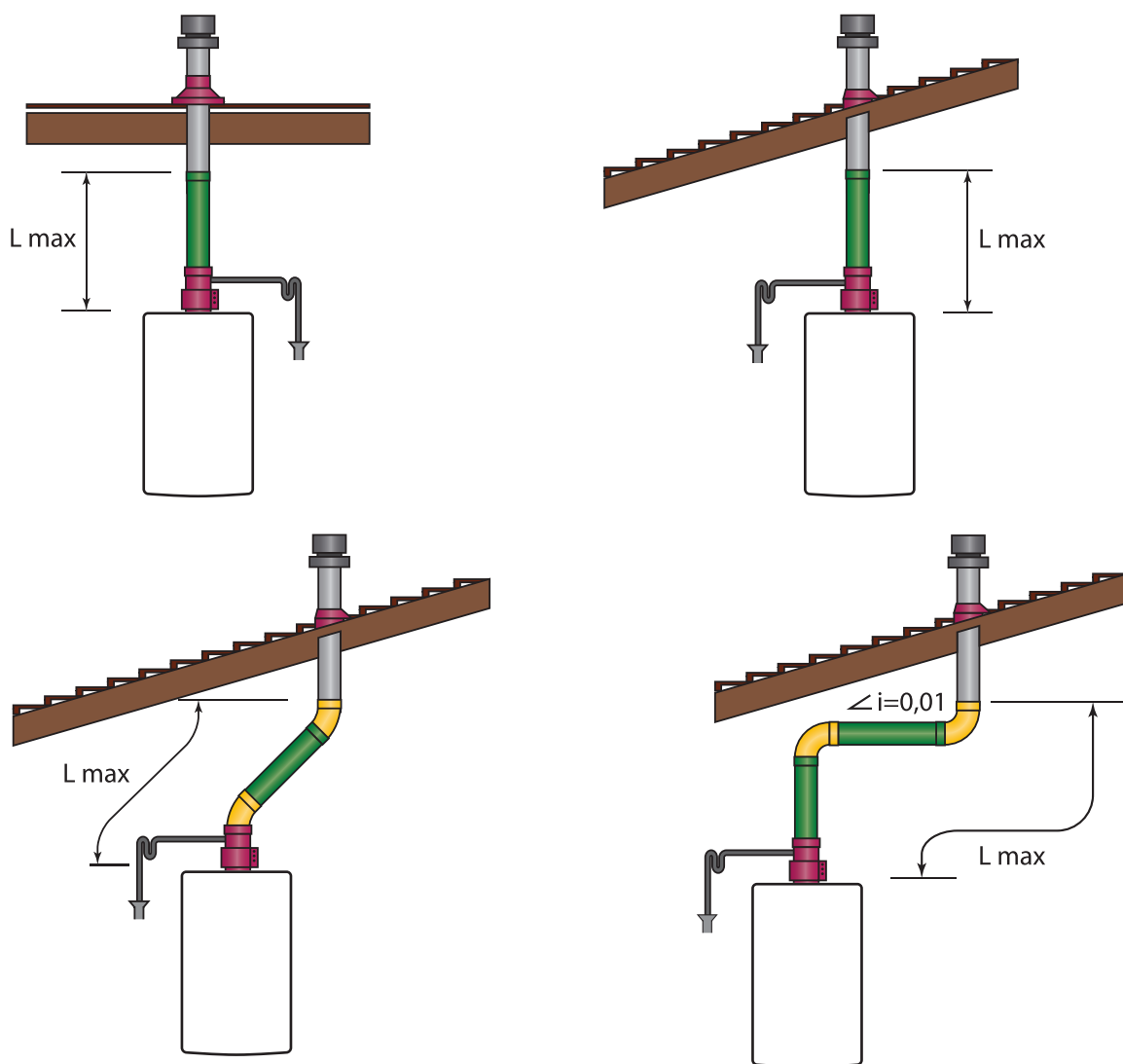


Рис. 27. Коаксиальная труба с вертикальным выходом на плоскую и наклонную крыши

Примечание: На схемах указан уклон и его направление, $i=0,01$ означает уклон не менее 1 см на каждый 1 м длины дымовой трубы.

3.2. Схема применения отдельных труб

Описание: на данной схеме представлена система дымоудаления, использующая для притока воздуха и удаления продуктов сгорания отдельные каналы. Данная схема позволяет использовать отдельные трубы в случаях, когда нет возможности или не допускается организация отвода продуктов сгорания поблизости от точки забора воздуха. На схеме также показана возможность забора воздуха из помещения при обязательном наличии приточной вентиляции.

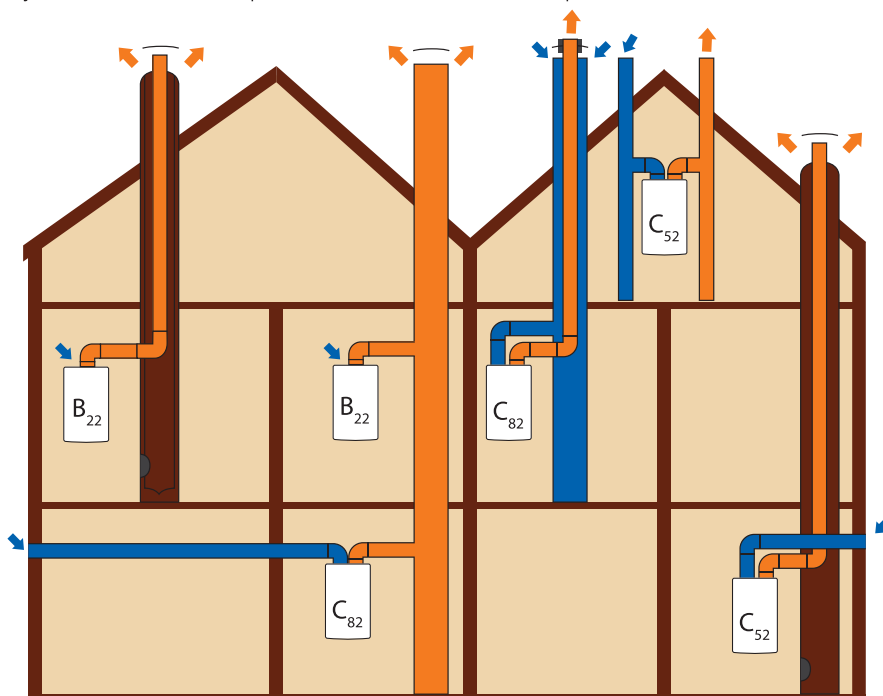


Рис. 28. Схема применения отдельных труб

Исполнение	Описание
C ₅₂	Отдельная система дымоходов (забор воздуха для горения и отвод отходящих газов выходят на разные стороны здания).
C ₈₂	Отдельная система дымоходов (отвод отходящих газов в общий дымоход).
B ₂₂	Воздух для горения поступает в котел из помещения, в котором он установлен. Следует обеспечить приток в помещение достаточного количества воздуха для горения, около 11 м ³ воздуха на 1 м ³ природного газа.

Правила монтажа отдельных труб для отвода продуктов сгорания и забора воздуха

Индивидуальная схема

При использовании отдельных труб необходимо дополнительно учитывать следующее:

- ♦ суммарная максимальная длина труб не должна превышать 25 м. Каждый отвод 90° равноценен 1 м трубы, каждое колено 45° – 0,5 м трубы;
- ♦ в случае возможного образования в дымоотводящей трубе конденсата, перед котлом необходимо устанавливать конденсатосборник;
- ♦ уклон горизонтальных участков дымоотводящей трубы должен быть не менее 3° в сторону конденсатосборника (при его наличии).

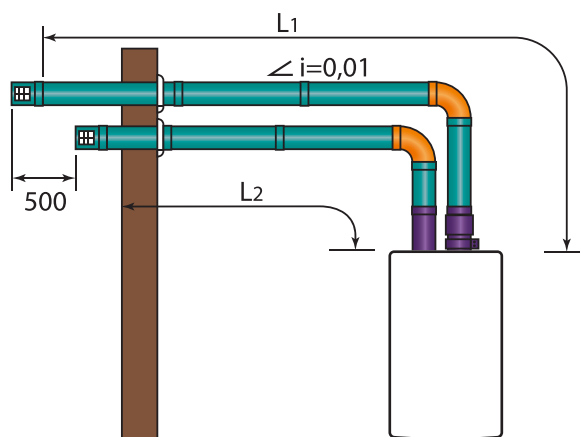


Рис. 29. Отдельные трубы с горизонтальным выходом через стену

Примечание: На схемах указан уклон и его направление, $i=0,01$ означает уклон не менее 1 см на каждый 1 м длины дымовой трубы.

Схема подключения к коллективному дымоходу

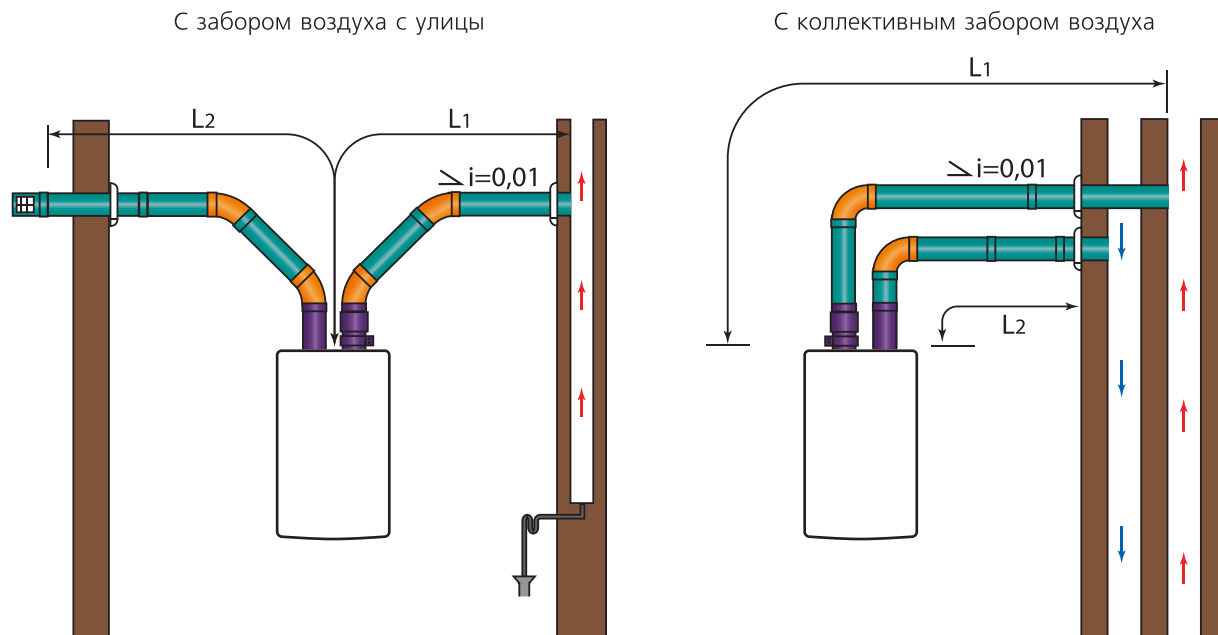


Рис. 30. Раздельные трубы при присоединении к общему дымоходу

Примечание: На схемах указан уклон и его направление, $i=0,01$ означает уклон не менее 1 см на каждый 1 м длины дымовой трубы.

Схемы вывода на плоскую или наклонную поверхности

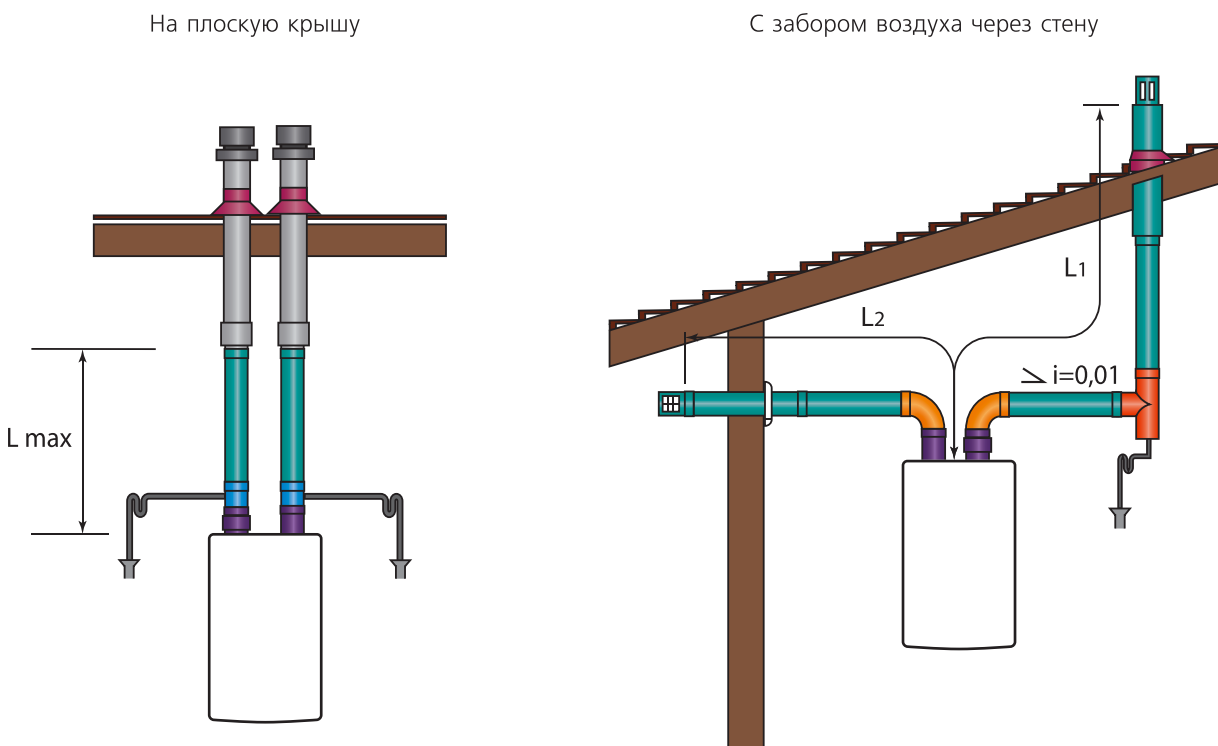


Рис. 30. Раздельные трубы с вертикальным выходом

Примечание: На схемах указан уклон и его направление, $i=0,01$ означает уклон не менее 1 см на каждый 1 м длины дымовой трубы.

3.3. Применимые аксессуары

Для организации систем дымоудаления для котлов серий NEVA и MASTER GAS возможно применение широкого спектра аксессуаров различных производителей.

3.3.1. Комплект подключения NEVALUX

Дымоотводы из нержавеющей стали, предназначены для отвода продуктов сгорания.

Могут применяться к котлам NEVA и MASTER GAS.

Толщина металла 0,8 мм.

Выполнены из высококачественной нержавеющей стали.



Колено Ø80 мм
45° NEVA lux



Колено Ø80 мм
90° NEVA lux



Колено коаксиал. Ø60/100 мм
45° NEVA lux



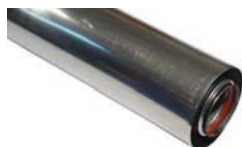
Колено коаксиал. Ø60/100 мм
90° NEVA lux



Разделитель каналов
Ø80 мм NEVA lux



Комплект наконечников Ø80 мм
NEVA lux



Удлинитель коаксиал.
Ø60/100 мм, длина 1000 мм
NEVA lux



Удлинитель коаксиал.
Ø60/100 мм, длина 500 мм
NEVA lux



Труба Ø80 мм, длина 1000 мм
NEVA lux

Труба Ø80 мм, длина 500 мм
NEVA lux



Фланец Ø100 мм
NEVA lux



Фланец Ø100 мм new
NEVA lux



Комплект вытяжной коаксиал.
Ø60/100 мм
NEVA lux



Труба коаксиал. Ø60/100 мм наружная
NEVA lux

3.3.2. Комплект подключения ANT KALIP

Дымоотводы могут применяться к котлам NEVA, MASTER GAS и BAXI.

Коаксиальные трубы выполнены из стали и алюминия, уплотнения — из термостойкой силиконовой резины; отдельные трубы и переходной комплект — из алюминия.

Все дымоотводы покрыты белой эмалью.



Отвод 90° Ø60/100 мм
700966



Отвод 45° Ø60/100 мм
700967



Колено стартовое коаксиальное
90° Ø60/100 мм
NEVA, MASTER GAS Seoul, BAXI
700970



Отвод 90° Ø80 мм
701349



Отвод 45° Ø80 мм
701350



Комплект перехода на 2-х трубн.
систему 80 мм (2 шт)
NEVA
700104



Труба эмалированная
Ø80 мм
701348 — 1000 мм
701347 — 500 мм



Удлинитель коаксиал.
Ø60/100 мм
700965 — 1000 мм
700964 — 500 мм



Комплект коаксиал.
Ø60/100 мм, длина 750 мм
NEVA, MASTER GAS Seoul, BAXI
700962



Труба коаксиал. с наконечником
Ø60/100 мм,
длина 750 мм
700968



Труба коаксиал. антиобледенительная
Ø60/100 мм,
длина 750 мм
700969



Адаптер для подключения
раздельных труб
Ø80 мм
NEVA, MASTER GAS Seoul, BAXI
701351



Адаптер для вертикального
коаксиального выхода
Ø60/100 мм
NEVA, MASTER GAS Seoul, BAXI
701352



Переходной комплект для
забора воздуха и отвода
продуктов сгорания Ø80 мм
MASTER GAS Seoul
700103

4. ПОЛЕЗНЫЕ СОВЕТЫ И РЕКОМЕНДАЦИИ

Данный раздел содержит полезные сведения по характеристикам газа, газоиспользующего оборудования, а также оценочные данные для расчётов систем отопления.

4.1. Физико-химические свойства природного и сжиженного газов

Технические параметры		Ед. измерения	Метан	Пропан	Бутан
Плотность газовой фазы при 0 °С и P=760 мм рт.ст.		кг/м ³	0,72	2,0	2,7
Температура воспламенения		°С	645	466	405
Температура кипения жидкости		°С	-161	-42	-0,5
Выход газа из 1 литра жидкости		м ³		0,268	0,238
Удельный вес жидкости		кг/л		0,510	0,575
Низшая теплота сгорания 1 м ³ газа		ккал/м ³	8000	22000	28500
Температура горения газа в воздухе		°С	1980	2300	2300
Упругость паров газа	при 20 °С	МПа		0,833	0,204
	при 0 °С	МПа		0,466	0,101
Количество воздуха, необходимого для полного сжигания 1 м ³ газа		м ³	9,52	23,8	30,95
Пределы взрываемости при стандартных условиях 20 °С и P=760 мм рт.ст.	нижний	%	5	2	1,5
	верхний	%	15	9,5	8,5

4.2. Выбор мощности котла в зависимости от площади отапливаемого помещения.

Определяющими параметрами, которыми следует руководствоваться при расчете требуемой мощности ($P_{\text{треб.}}$), являются:

1. Площадь отапливаемого помещения (S).
2. Удельная мощность котла, отнесённая к 10 м² помещения, которая задаётся с учетом поправок на климатические условия региона ($P_{\text{уд.}}$).

Существуют значения удельной мощности по климатическим зонам:

1. Для средней полосы: $P_{\text{уд.}} = 1,2-1,5$ кВт;
2. Для крайнего севера и районов с резко континентальным климатом: $P_{\text{уд.}} = 1,5-2,0$ кВт;
3. Для южных районов: $P_{\text{уд.}} = 0,7-0,9$ кВт.

Расчет требуемой мощности котла ($P_{\text{треб.}}$) осуществляется по следующей формуле:

$$P_{\text{треб.}} = S \times P_{\text{уд.}}$$

В большинстве случаев для простоты расчетов применяют усредненное значение:

$$P_{\text{уд.}} = 1 \times Q_{\text{тепл.}}$$

Исходя из этого, чаще всего мощность котла выбирают из расчета 1 кВт на 10 м² отапливаемой площади помещения. Высоту потолков при этом принимают равной 2,7 м.

Значения коэффициентов учёта теплопотерь ($Q_{\text{тепл.}}$) отапливаемого помещения в зависимости от применяемой теплоизоляции необходимо учитывать для правильного расчёта удельной мощности котла ($P_{\text{уд.}}$):

1. Хорошо утеплённый зимний дом (толщина стен: 2 кирпича с утеплением или деревянный брус, площадь окон и дверей не более 15% от общей поверхности):

$$Q_{\text{тепл.}} = 0,5 - 0,7$$

2. Средне утеплённый дом (толщина стен: не менее 1 кирпича с теплоизоляцией или деревянный брус, площадь окон и дверей не более 25% от общей поверхности):

$$Q_{\text{тепл.}} = 0,8 - 1$$

3. Утеплённый летний дом (панельные стены с внутренней облицовкой, изолированная крыша, без сквозняков):

$$Q_{\text{тепл.}} = 1 - 1,5$$

4. Слабо утеплённое или неутеплённое помещение (тонкие стены из пиломатериалов, фанеры, древесно-стружечной плиты, панелей из гофрированного металла):

$$Q_{\text{тепл.}} = 1,8 - 2,5$$

4.3 Методика расчёта количества секций радиаторов отопления

Правильно рассчитанная система отопления должна восполнять теплопотери отапливаемого помещения через достаточное для этого количество радиаторов, а также обеспечивать возможность регулирования температуры отопления в зависимости от изменения погодных условий.

$$N_{\text{общ.}} = P_{\lambda} / Q_{\text{ед.}} \text{ где:}$$

$N_{\text{общ.}}$ — общее количество секций радиаторов, округлённое до целого чётного числа, шт.;

P_{λ} — требуемая тепловая производительность системы отопления, кВт;

$Q_{\text{ед.}}$ — теплоотдача одной секции радиатора, кВт.

Расчет тепловой нагрузки на систему отопления предполагает определение тепловых потерь (T_{λ}) и мощности, требуемой для их восполнения (P_{λ}). Последняя рассчитывается по формуле:

$$P_{\lambda} = 1,2 \times T_{\lambda}, \text{ где:}$$

P_{λ} — требуемая тепловая производительность системы отопления, кВт;

T_{λ} — тепловые потери дома;

1,2 — коэффициент запаса (составляет 20%).

Двадцатипроцентный коэффициент запаса позволяет учесть возможное падение давления в газопроводе в холодное время года и непредвиденные потери тепла, а также даёт возможность широкого регулирования диапазона температур.

Для наиболее полного подсчёта теплопотерь необходимо учитывать влияние факторов, характеризующих само отапливаемое помещение (строение), для чего в расчёт вводятся соответствующие поправочные коэффициенты:

- ♦ **K1** — тип окон;
- ♦ **K2** — теплоизоляция стен;
- ♦ **K3** — соотношение площади окон к площади пола;
- ♦ **K4** — минимальная среднегодовая температура на улице;
- ♦ **K5** — количество наружных стен дома;
- ♦ **K6** — количество этажей над отапливаемым помещением;
- ♦ **K7** — высота помещения.

Полная формула будет выглядеть так:

$$T_{\lambda} = K1 \times K2 \times K3 \times K4 \times K5 \times K6 \times K7 \times 0,1 \times S$$

Значения поправочных коэффициентов

Коэффициент	Фактор влияния	Значение	Вариант исполнения
K1	тип окон	1,27	обычное остекление
		1	двухкамерный стеклопакет
K2	теплоизоляция стен	0,85	трёхкамерный стеклопакет
		1,25-1,5	бетонные панели, блоки
		1,25	брёвна, брус
		1,5	кирпич (одинарная кладка)
		1,1	кирпич (двойная кладка)
		1	пенобетон с повышенной теплоизоляцией
K3	соотношение площади окон к площади пола	0,8	10 %
		0,9	10-19 %
		1,0	20 %
		1,1	21-29 %
		1,2	30 %
		1,3	31-39 %
		1,4	40 %
K4	минимальная среднегодовая температура на улице	1,5	50 %
		0,7	до -10 °С
		0,8	-10 °С
		0,9	-15 °С
		1,0	-20 °С
		1,1	-25 °С
		1,2	-30 °С
		1,3	-35 °С
		1,4	-40 °С
		1,5	-45 °С
K5	количество наружных стен дома	1,6	-50 °С
		1,33	четыре стены
		1,22	три стены
		1,2	две стены
K6	количество этажей над отапливаемым помещением	1	одна стена
		0,82	2 и более этажей
		0,91	1 этаж или утеплённый чердак
		1	неутеплённый чердак
K7	высота помещения	1,2	4,5 м
		1,15	4,0 м
		1,1	3,5 м
		1,05	3,0 м
		1	2,5 — 2,7 м
		1	2,5 — 2,7 м

Пример расчётов мощности котла и количества секций радиаторов отопления.

Какая необходимая мощность котла и какое количество секций радиаторов VEKTOR Lux Eco 500/85 потребуется для отопления одноэтажного сборно-щитового дома общей площадью 70 м² при высоте потолков 2,65 м на туристической базе в окрестностях г. Сочи.

Учитывая, что регион является южным, но при этом есть вероятность зим с температурой ниже 0 °С, сначала рассчитываем удельную мощность котла.

Принимая во внимание, что дом является сборно-щитовым, коэффициент $Q_{\text{тепл.}}$ будет находиться в диапазоне 1 – 1,5. Так как нам точно неизвестен состав материала стеновых панелей, рекомендуется выбрать среднее значение: $Q_{\text{тепл.}} = 1,25$.

$$P_{\text{уд.}} = 0,9 \cdot 1,25$$

$$P_{\text{уд.}} = 1,125$$

Далее подсчитаем требуемую мощность котла для системы отопления по формуле.

Общая площадь дома нам известна: $S = 70 \text{ м}^2$, известна и удельная мощность $P_{\text{уд.}} = 1,125 \text{ кВт}$.

$$P_{\text{треб.}} = (70 \times 1,125) / 10$$

$$P_{\text{треб.}} = 7,875 \text{ кВт}$$

Для правильного расчёта количества секций радиаторов необходимо оценить теплопотери нашего строения:

K1 = 1,27 (принимаем во внимание, что дома такого типа имеют обычное остекление);

K2 = 1,25 (деревянные стены с наполнителем);

K3 = 0,8 (в сборно-щитовых домах площадь остекления сравнительно невелика);

K4 = 0,9 (температура в регионе не опускается ниже -15 °С);

K5 = 1,33 (4 наружные стены);

K6 = 0,91 (чердак утеплённый);

K7 = 1 (высота потолка находится в границах диапазона 2,5 – 2,7 м).

$$T_{\lambda} = 1,27 \times 1,25 \times 0,8 \times 0,9 \times 1,33 \times 0,91 \times 1 \times 0,1 \times 70$$

$$T_{\lambda} = 9,68 \text{ кВт}$$

$$P_{\lambda} = 1,2 \times 9,68$$

$$P_{\lambda} = 11,6 \text{ кВт}$$

Зная, что теплоотдача $Q_{\text{ед.}}$ радиатора VEKTOR Lux Eco 500/85 равна 0,196 кВт, можно подсчитать необходимое количество секций с округлением до целого чётного значения:

$$N_{\text{общ.}} = 11,6 / 0,196$$

$$N_{\text{общ.}} = 59 \text{ (60 шт.)}$$

4.4. Правила подбора накопительного бойлера косвенного нагрева

Рекомендуемое соответствие мощности котла и емкости бойлера

Емкость бойлера	Мощность котла				
	18 кВт	24 кВт	28-31 кВт	40 кВт	49 кВт
Менее 60 л	+	+			
60 л		+			
80 л		+	+		
120 л		+	+	+	+
150 л		+	+	+	+
200 л			+	+	+

Рекомендуемая емкость бойлера в зависимости от потребления горячей воды

	Потребление горячей воды					
	1 точка ГВС	2 точки ГВС		3 точки ГВС		
Количество мощных точек одновременного потребления горячей воды (не учитывая точки для мытья рук или посуды)	1 точка ГВС	2 точки ГВС		3 точки ГВС		
Количество человек	2-3 человека	3-4 человека		5 человек и более		
Описание точек потребления горячей воды	ванна или душ	ванна и душ	две ванны	ванна и два душа	две ванны и душ	
Емкость бойлера	Менее 60 л	хорошо				
	60 л	отлично				
	80 л	отлично	хорошо			
	120 л	отлично	отлично	хорошо	хорошо	
	150 л	отлично	отлично	отлично	хорошо	
	200 л	отлично	отлично	отлично	отлично	отлично

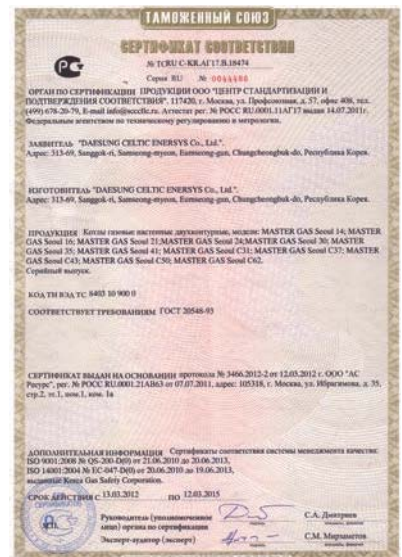
Сертификат соответствия на котлы серии NEVA



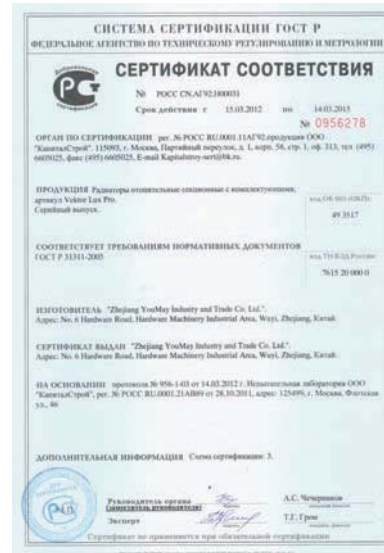
Сертификат партнера компании DAESUNG INDUSTRY CO., LTD (Южная Корея), подтверждающий эксклюзивное право распространения производимой компанией продукции на территории РФ и Белоруссии, включая установку и технический надзор



Сертификаты соответствия на котлы серии MASTER GAS



Сертификаты соответствия на радиаторы VEKTOR Lux Hit, VEKTOR Lux Eco, VEKTOR Lux Pro



Сертификат соответствия на радиаторы MG Thermo VERONA



Филиалы

BaltGaz
Санкт-Петербург,
ул. Проф. Качалова, д. 3
тел./факс: (812) 321-09-09

BaltGaz-Краснодар
Краснодар,
хутор Ленина, МТФ-1, отд. 4
тел./факс: (861) 265-88-08

BaltGaz-Татарстан
Казань,
пр. Победы, д. 206
тел./факс: (843) 233-06-40

BaltGaz-Волгоград
Волгоград,
ул. Томская, д. 4А
тел./факс: (8442) 51-51-20

BaltGaz-Нижний Новгород
Нижний Новгород,
ул. Федосеенко, д. 6
тел./факс: (831) 412-90-46

BaltGaz-Китай
Foshan BaltGaz Appliance Co Ltd.
КНР, г. Фошань, пр-т Наньхай,
д. 51, БЦ «Цайхуэй», оф. 1215
тел./факс: 8 (10-86) 0757-86224292

BaltGaz-Москва
г. Раменское, Московская обл.,
Транспортный проезд, д. 5А
тел./факс: (495) 721-84-53

BaltGaz-Урал
Екатеринбург,
Режевской тракт, 15 км, д. 5А
тел./факс: (343) 385-96-90

BaltGaz-Липецк
Липецк,
ул. Баумана, д. 299А
тел./факс: (4742) 22-96-66

BaltGaz-Самара
Самара,
ул. Товарная, д. 17, к. 1
тел./факс: (846) 276-84-91

BaltGaz-Новосибирск
Новосибирск,
ул. Петухова, д. 41А
тел./факс: (383) 335-77-65

BaltGaz-Украина
Киев,
ул. Волынская, д. 48/50, офис 204
тел./факс: +38 (050) 462-14-14



СЛУЖБА ТЕХНИЧЕСКОЙ ПОДДЕРЖКИ

8-800-555-40-35

(звонок по РФ бесплатный)

baltgaz.ru

