



C.I.B. UNIGAS S.p.A.
Via L. Galvani, 9 - 35011 CAMPODARSEGO (PD) - Italy
Тел. +39 049 9200944 - Факс (автом.) +39 049 9202105
Fax Export +39 049 9202105

Контактное лицо:

Ротас Нэлля Фановна E-mail: rotas@cibunigas.it
Галарди Бруно E-mail: galardi.bruno@cibunigas.it
www.cibunigas.it



IDEA 280-350-400-550 - BRUCIATORI DI GAS E GASOLIO
ГАЗОВЫЕ И ДИЗЕЛЬНЫЕ ГОРЕЛКИ СЕРИИ - IDEA 280-350-400-550

IDEA 280-350-400-550 BRUCIATORI DI GAS E GASOLIO

ГАЗОВЫЕ И ДИЗЕЛЬНЫЕ ГОРЕЛКИ СЕРИИ
IDEA 280-350-400-550



CARATTERISTICHE GENERALI / ОБЩИЕ ХАРАКТЕРИСТИКИ

Con l'introduzione della nuova linea di bruciatori **IDEA**, CIB UNIGAS si presenta sul mercato con una soluzione di nuova concezione dal punto di vista estetico e funzionale nel campo di applicazione dei bruciatori di piccola e media potenzialità.

Il cofano, in materiale plastico (**ABS**) resistente agli agenti atmosferici e agli urti, risulta facilmente asportabile e ha la funzione di proteggere i componenti interni.

*С внедрением в производство новой серии горелок **IDEA**, фирма CIB UNIGAS предлагает на рынке горелки малой и средней мощностей с новым решением с точки зрения эстетики и функциональности. Кожух, функцией которого является защита внутренних компонентов горелки, изготовленный из пластмассы типа **ABS**, не боится атмосферных осадков, противоударный и легко снимается.*



NG550

La compattezza e la versatilità del bruciatore unita all'ottimale predisposizione dei componenti meccanici ed elettronici al suo interno, hanno permesso di razionalizzare gli spazi d'ingombro e di ottimizzarne i rendimenti. L'esclusivo impiego di componenti elettronici e meccanici di elevata qualità, assicura il migliore rendimento delle prestazioni.

Компактность и простота в эксплуатации горелок вкупе с оптимальным вариантом расположения механических и электронных компонентов внутри них, позволили рационально рассчитать габаритные размеры и улучшить КПД. Применение электронных и механических компонентов исключительно высшего качества, обеспечивает наилучшие эксплуатационные характеристики.



Interno NG550
Внутренняя часть горелки NG550

A differenza della versione 550 che utilizza un boccaglio di lunghezza variabile in acciaio, IDEA 400 e 350 montano un unico boccaglio di tipo modulare, che consente un impiego adatto sia a soluzioni standard sia estese.

В отличие от горелки 550, на которой применяется стальное сопло с изменяемой длиной, на горелках IDEA 400 и 350 устанавливаются одинаковое сопло модульного типа, которое позволяет использовать их как при стандартном исполнении горелки, так и в случае необходимости применения длинного сопла.



NG400



L0400 - Boccaglio in versione standard
Сопло в стандартном исполнении



L0400 - Boccaglio in versione estesa- Длинное сопло



Particolare interno NG350
Внутренняя часть горелки NG350

BRUCIATORI DI GAS / ГАЗОВЫЕ ГОРЕЛКИ

IDEA NG 280-350-400-550 sono disponibili con i seguenti tipi di regolazione: TN (tutto/niente), PR (bistadio progressivo), MD (modulante).

Горелки серии IDEA NG280-350-400-550 имеются в наличии со следующими типами регулирования: TN (одноступенчатые), PR (двухступенчатые, прогрессивные), MD (модулирующие).

Tipo	Modello	Potenza kW		Pressione gas mbar		Portata gas Stm ³ /h		Alimentazione elettrica	Motore ventilatore	Attacchi gas	Regolazione
Тип	Модель	Мощность, кВт		Давление газа, мбар		Расход газа, Стм ³ /час		Электрическое питание	Двигатель вентилятора	Присоединительные размеры по газу	Регулирование
		min./min	max./max	min./min	max./max	min./min	max./max	V/50 Hz	kW	Ø	
NG280	M-.TN.x.xx.A.0.25	95	300	22	360	10	32	230V 1N ac	0,25	1"	ON-OFF / ВКЛ-ВЫКЛ
NG280	M-.AB.x.xx.A.0.25	65	300	22	360	7	32	230V 1N ac	0,25	1"	2 stadi/Двухступенчатая
NG280	M-.TN.x.xx.A.0.32	95	300	20	360	10	32	230V 1N ac	0,25	1"1/4	ON-OFF / ВКЛ-ВЫКЛ
NG280	M-.AB.x.xx.A.0.32	65	300	20	360	7	32	230V 1N ac	0,25	1"1/4	2 stadi/Двухступенчатая
NG280	M-.TN.x.xx.A.0.40	95	300	20	360	10	32	230V 1N ac	0,25	1"1/2	ON-OFF / ВКЛ-ВЫКЛ
NG280	M-.AB.x.xx.A.0.40	65	300	20	360	7	32	230V 1N ac	0,25	1"1/2	2 stadi/Двухступенчатая
NG350	M-.TN.M.xx.A.0.25	115	330	24	360	12,2	35	230V 1N ac	0,37	1"	ON-OFF / ВКЛ-ВЫКЛ
NG350	M-.PR/MD.M.xx.A.0.25	80	330	24	360	8,5	35	230V 1N ac	0,37	1"	Prog.-Mod./Прогресс./Модулир.
NG350	M-.TN.M.xx.A.0.32	115	330	20	360	12,2	35	230V 1N ac	0,37	1"1/4	ON-OFF / ВКЛ-ВЫКЛ
NG350	M-.PR/MD.M.xx.A.0.32	80	330	20	360	8,5	35	230V 1N ac	0,37	1"1/4	Prog.-Mod./Прогресс./Модулир.
NG350	M-.TN.M.xx.A.0.40	115	330	20	360	12,2	35	230V 1N ac	0,37	1"1/2	ON-OFF / ВКЛ-ВЫКЛ
NG350	M-.PR/MD.M.xx.A.0.40	80	330	20	360	8,5	35	230V 1N ac	0,37	1"1/2	Prog.-Mod./Прогресс./Модулир.
NG400	M-.TN.M.xx.A.0.25	185	420	30	360	20	44,5	230V 1N ac	0,45	1"	ON-OFF / ВКЛ-ВЫКЛ
NG400	M-.PR/MD.M.xx.A.0.25	115	420	30	360	12	44,5	230V 1N ac	0,45	1"	Prog.-Mod./Прогресс./Модулир.
NG400	M-.TN.M.xx.A.0.32	185	420	20	360	20	44,5	230V 1N ac	0,45	1"1/4	ON-OFF / ВКЛ-ВЫКЛ
NG400	M-.PR/MD.M.xx.A.0.32	115	420	20	360	12	44,5	230V 1N ac	0,45	1"1/4	Prog.-Mod./Прогресс./Модулир.
NG400	M-.TN.M.xx.A.0.40	185	420	20	360	20	44,5	230V 1N ac	0,45	1"1/2	ON-OFF / ВКЛ-ВЫКЛ
NG400	M-.PR/MD.M.xx.A.0.40	115	420	20	360	12	44,5	230V 1N ac	0,45	1"1/2	Prog.-Mod./Прогресс./Модулир.
NG400	M-.TN.M.xx.A.0.50	185	420	20	360	20	44,5	230V 1N ac	0,45	2"	ON-OFF / ВКЛ-ВЫКЛ
NG400	M-.PR/MD.M.xx.A.0.50	115	420	20	360	12	44,5	230V 1N ac	0,45	2"	Prog.-Mod./Прогресс./Модулир.
NG550	M-.TN.x.xx.A.0.32	245	570	26	360	26	60	230V 1N ac	0,62	1"1/4	ON-OFF / ВКЛ-ВЫКЛ
NG550	M-.PR/MD.x.xx.A.0.32	160	570	26	360	17	60	230V 1N ac	0,62	1"1/4	Prog.-Mod./Прогресс./Модулир.
NG550	M-.TN.x.xx.A.0.40	245	570	20	360	26	60	230V 1N ac	0,62	1"1/2	ON-OFF / ВКЛ-ВЫКЛ
NG550	M-.PR/MD.x.xx.A.0.40	160	570	20	360	17	60	230V 1N ac	0,62	1"1/2	Prog.-Mod./Прогресс./Модулир.
NG550	M-.TN.x.xx.A.0.50	245	570	20	360	26	60	230V 1N ac	0,62	2"	ON-OFF / ВКЛ-ВЫКЛ
NG550	M-.PR/MD.x.xx.A.0.50	160	570	20	360	17	60	230V 1N ac	0,62	2"	Prog.-Mod./Прогресс./Модулир.

BRUCIATORI DI GAS LOW NOx / ГАЗОВЫЕ ГОРЕЛКИ С НИЗКИМИ ВЫБРОСАМИ NOx

Il bruciatore della linea IDEA risponde pienamente ai requisiti imposti dalle direttive europee in tema di sicurezza e di ecologia. Tra i suoi aspetti qualificanti vi è certamente la costante attenzione rivolta al rispetto per l'ambiente; tutti i bruciatori sono infatti disponibili anche nella versione a basso impatto ambientale, in grado quindi di garantire limitate emissioni di NOx.

Горелки серии IDEA полностью отвечают требованиям европейских нормативов, касающихся безопасности при эксплуатации и экологии. Одним из их качественных параметров, которым постоянно внимание - является бережное отношение к окружающей среде; все горелки имеют соответствующие модификации с низким загрязнением окружающей среды. Они в состоянии обеспечить ограниченные выбросы NOx.



Testa di combustione a basso NOx - Головка сгорания с низкими выбросами NOx

Tipo	Modello	Potenza kW		Pressione gas mbar		Portata gas Stm ³ /h		Alimentazione elettrica	Motore ventilatore	Attacchi gas	Regolazione
Тип	Модель	Мощность, кВт		Давление газа, мбар		Расход газа, Стм ³ /час		Электрическое питание	Двигатель вентилятора	Присоединительные размеры по газу	Регулирование
		min./min	max./max	min./min	max./max	min./min	max./max	V/50 Hz	kW	Ø	
NGX280	M-.TN.x.xx.A.0.25	93	190	20	360	9,8	20	230V 1N ac	0,25	1"	ON-OFF / ВКЛ-ВЫКЛ
NGX280	M-.AB.x.xx.A.0.25	60	190	20	360	6,4	20	230V 1N ac	0,25	1"	2 stadi/Двухступенчатая
NGX280	M-.TN.x.xx.A.0.32	93	190	20	360	9,8	20	230V 1N ac	0,25	1"1/4	ON-OFF / ВКЛ-ВЫКЛ
NGX280	M-.AB.x.xx.A.0.32	60	190	20	360	6,4	20	230V 1N ac	0,25	1"1/4	2 stadi/Двухступенчатая
NGX280	M-.TN.x.xx.A.0.40	93	190	20	360	9,8	20	230V 1N ac	0,25	1"1/2	ON-OFF / ВКЛ-ВЫКЛ
NGX280	M-.AB.x.xx.A.0.40	60	190	20	360	6,4	20	230V 1N ac	0,25	1"1/2	2 stadi/Двухступенчатая
NGX350	M-.PR/MD.M.xx.A.0.25	65	260	26	360	7	27,5	230V 1N ac	0,37	1"	Prog.-Mod./Прогресс./Модулир.
NGX350	M-.PR/MD.M.xx.A.0.32	65	260	20	360	7	27,5	230V 1N ac	0,37	1"1/4	Prog.-Mod./Прогресс./Модулир.
NGX350	M-.PR/MD.M.xx.A.0.40	65	260	20	360	7	27,5	230V 1N ac	0,37	1"1/2	Prog.-Mod./Прогресс./Модулир.
NGX400	M-.PR/MD.M.xx.A.0.25	90	350	24	360	9,5	37	230V 1N ac	0,45	1"	Prog.-Mod./Прогресс./Модулир.
NGX400	M-.PR/MD.M.xx.A.0.32	90	350	20	360	9,5	37	230V 1N ac	0,45	1"1/4	Prog.-Mod./Прогресс./Модулир.
NGX400	M-.PR/MD.M.xx.A.0.40	90	350	20	360	9,5	37	230V 1N ac	0,45	1"1/2	Prog.-Mod./Прогресс./Модулир.
NGX400	M-.PR/MD.M.xx.A.0.50	90	350	20	360	9,5	37	230V 1N ac	0,45	2"	Prog.-Mod./Прогресс./Модулир.
NGX550	M-.PR/MD.x.xx.A.0.32	132	490	32	360	14	52	230V 1N ac	0,62	1"1/4	Prog.-Mod./Прогресс./Модулир.
NGX550	M-.PR/MD.x.xx.A.0.40	132	490	21	360	14	52	230V 1N ac	0,62	1"1/2	Prog.-Mod./Прогресс./Модулир.
NGX550	M-.PR/MD.x.xx.A.0.50	132	490	20	360	14	52	230V 1N ac	0,62	2"	Prog.-Mod./Прогресс./Модулир.

NB: Leggere le pressioni effettive a pag. 7 - Примечание: значения реального давления найдете на стр.7

BRUCIATORI DI GASOLIO / ДИЗЕЛЬНЫЕ ГОРЕЛКИ LO280,400 и LO550

IDEA LO280, 400 e LO550 vengono prodotti nelle versioni TN (tutto/niente) e AB (alta-bassa fiamma).

ДИЗЕЛЬНЫЕ ГОРЕЛКИ LO280, 400 и LO550 выпускаются в следующих исполнениях: TN (одноступенчатые) и AB (двухступенчатые).

Tipo	Modello	Potenza kW		Portata gasolio kg/h		Alimentazione elettrica	Motore ventilatore	Regolazione
Тип	Модель	Мощность, кВт		Расход дизтоплива, кг/ч		Электрическое питание	Двигатель вентилятора, kW	Регулирование
		min./мин	max./макс	min./мин	max./макс			
LO280	G-.TN.x.xx.A	115	310	9,6	26	230V 1N ac	0,25	ON-OFF / ВКЛ-ВЫКЛ
LO280	G-.AB.x.xx.A	70	310	5,8	26	230V 1N ac	0,25	2 stadi/Двухступенчатая
LO400	G-.TN.M.xx.A	195	420	16,4	35,4	230V 1N ac	0,37	ON-OFF / ВКЛ-ВЫКЛ
LO400	G-.AB.M.xx.A	115	420	9,7	35,4	230V 1N ac	0,37	2 stadi/Двухступенчатая
LO550	G-.TN.x.xx.A	200	560	17	47	230V 1N ac	0,62	ON-OFF / ВКЛ-ВЫКЛ
LO550	G-.AB.x.xx.A	160	560	13,5	47	230V 1N ac	0,62	2 stadi/Двухступенчатая

La versione a gasolio monta un portau-gello appositamente studiato per ridurre al minimo la resistenza dell'aria e un diffusore di nuova concezione che consente di essere facilmente posizionato mediante un riferimento graduato.

Il cassetto di aspirazione dell'aria comburente, costruito con materiale plastico resistente alle alte temperature, è stato studiato in modo da assicurare livelli di pressione ottimali in fase di combustione ed il più elevato grado di insonorizzazione.

La regolazione dell'aria avviene mediante collegamento diretto della serranda al settore variabile.

Il quadro elettrico è impostato alla massima praticità di manutenzione non perdendo d'occhio le caratteristiche funzionali che deve rispettare. Il pannello sinottico, visualizza con spie, displays e simboli, le varie fasi di funzionamento del bruciatore, comprese le anomalie.



На дизельных горелках этой серии устанавливается держатель сопла, специально разработанный с целью уменьшения до минимума сопротивление воздуха, а также диффузор нового поколения, который легко монтируется с помощью градуированного указателя.



Коробка всасывания воздуха для горения, изготовлена из жаропрочной пластмассы, она была разработана с тем, чтобы обеспечить оптимальный уровень давления на этапе горения и самую высокую степень звукопоглощения. Регулирование воздуха осуществляется с помощью воздушной заслонки, напрямую подсоединенной к варьируемому сектору.



Электрощит легко доступен для обслуживания и не позволяет упускать из виду функциональные характеристики горелки. Панель с мнемосхемой демонстрирует с помощью световых индикаторов, дисплеев и символов, различные этапы работы горелки, включая аварийные ситуации.



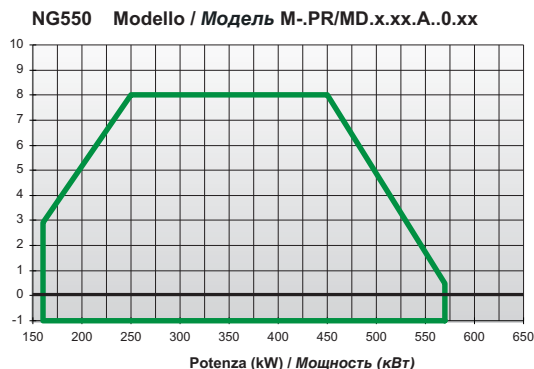
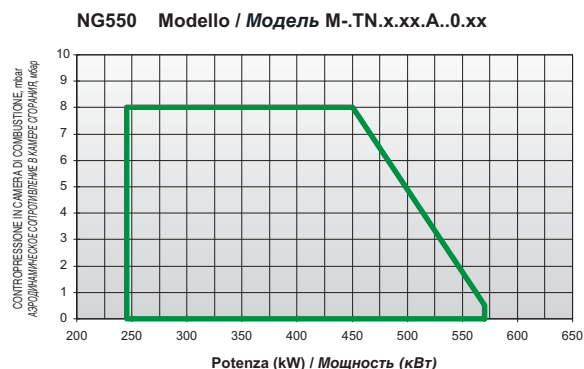
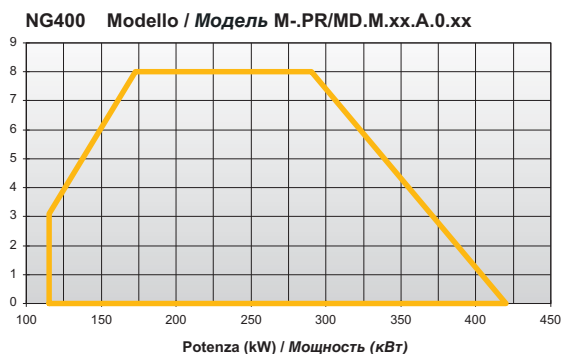
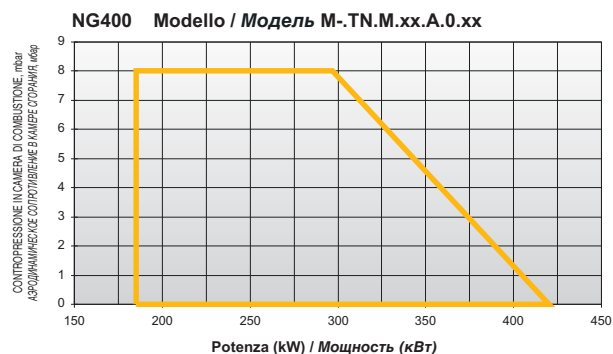
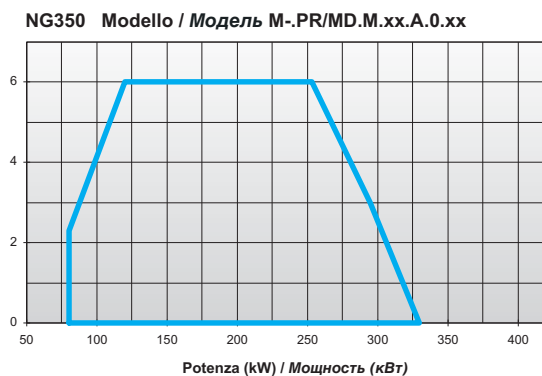
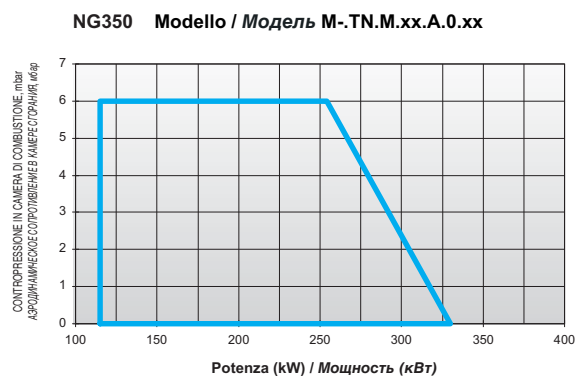
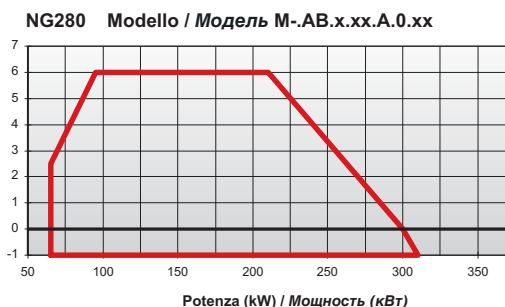
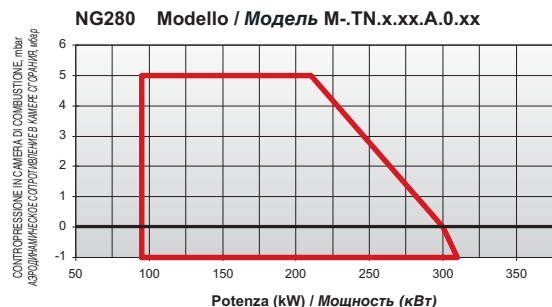
Particolare interno LO400
Внутренняя часть горелки LO400

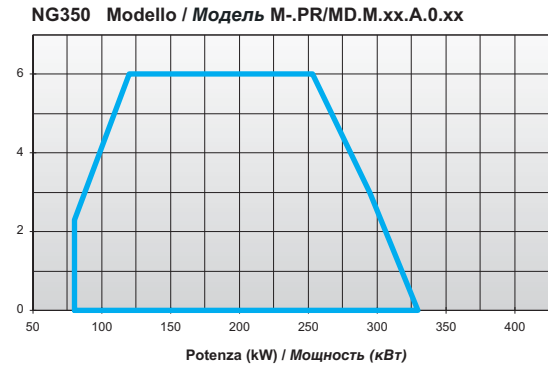
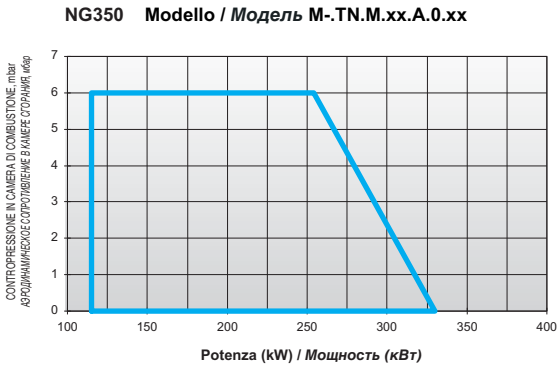
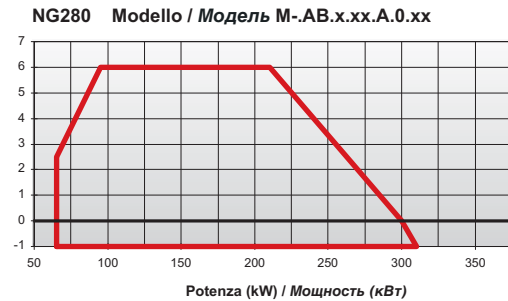
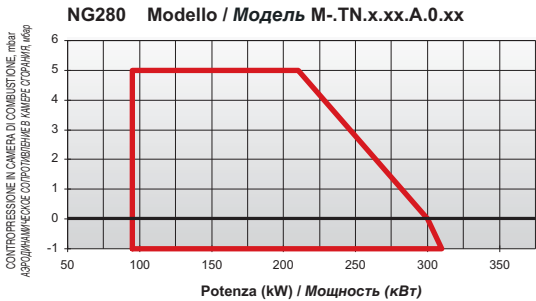
In particolare, i nuovi bruciatori di questa serie, si contraddistinguono per le prestazioni elevate e l'ampiezza del campo di lavoro in presenza di elevate pressioni in camera di combustione.

В частности, новые горелки этой серии, отличаются от других, благодаря высоким эксплуатационным качествам и широкому диапазону работы даже при наличии высокого аэродинамического сопротивления в камере сгорания.

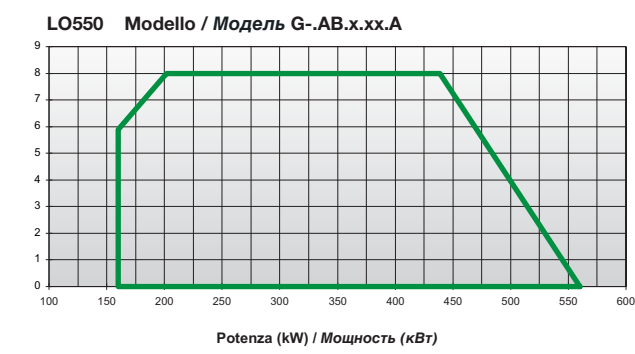
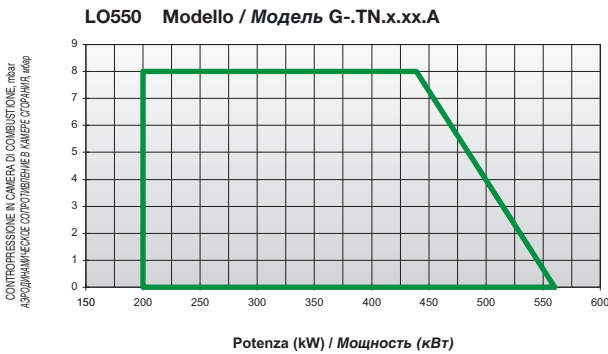
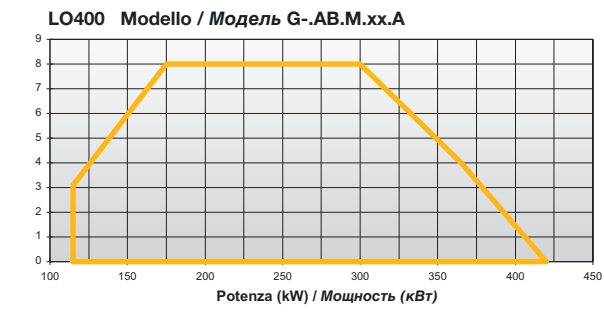
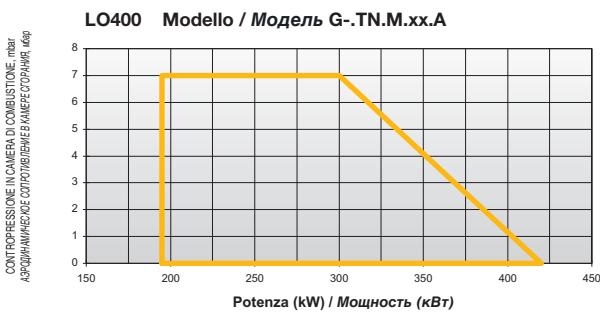
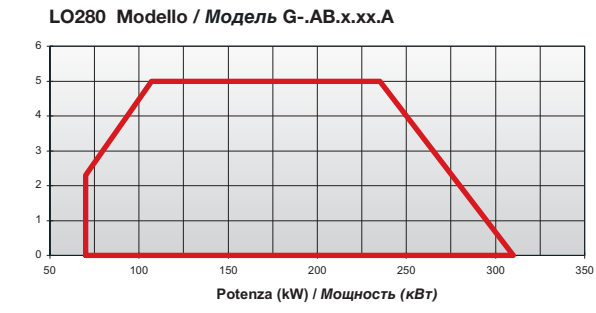
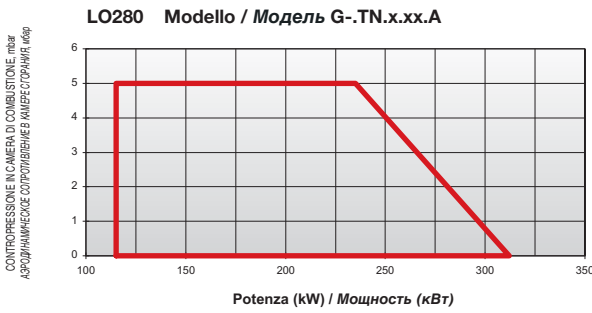
CAMPI DI LAVORO / ДИАПАЗОН РАБОТЫ

BRUCIATORI DI GAS / ГАЗОВЫЕ ГОРЕЛКИ





BRUCIATORI DI GASOLIO ДИЗЕЛЬНЫЕ ГОРЕЛКИ

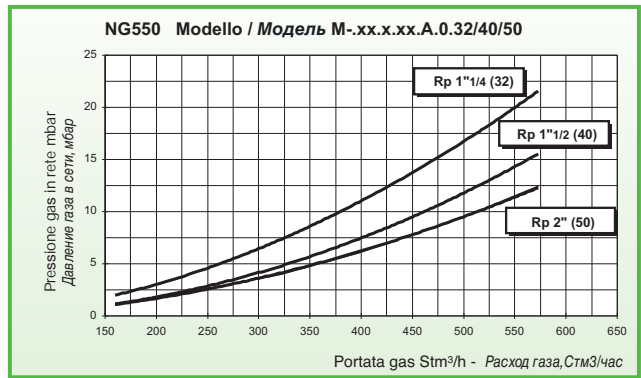
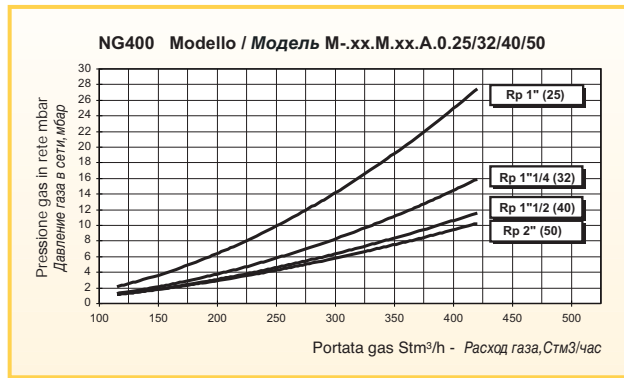
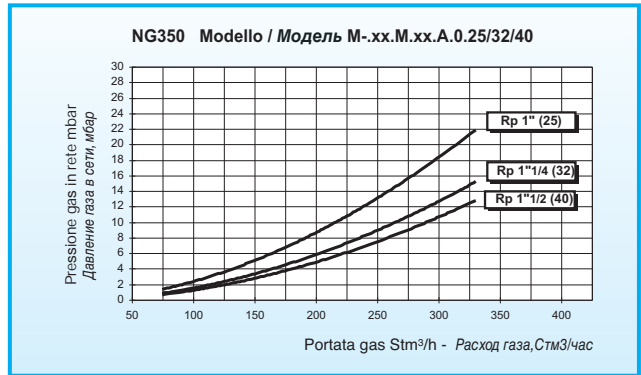
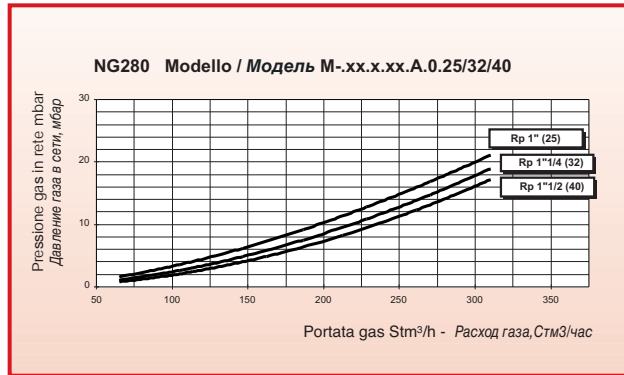


CURVE PRESSIONE / PORTATA КРИВЫЕ СОТНОШЕНИЯ ДАВЛЕНИЕ/РАСХОД

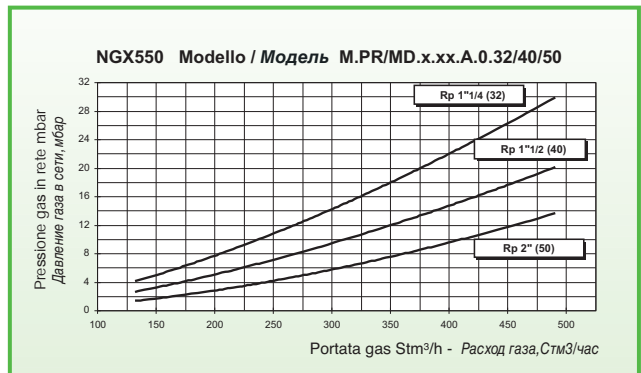
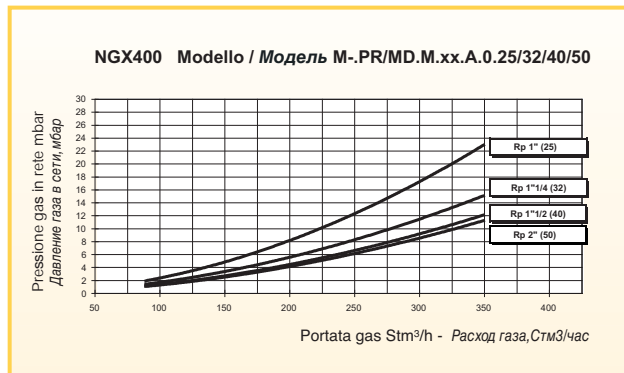
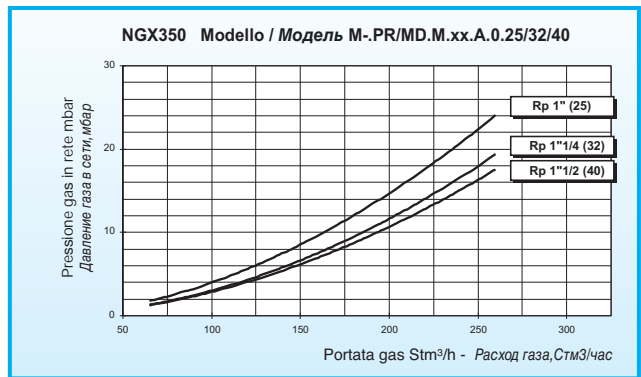
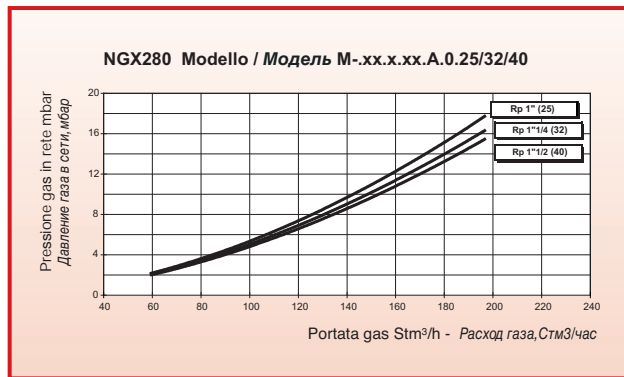
IDEA NG-NGX 280-350-400-550 sono prodotti innovativi. La particolare geometria della valvola a farfalla è stata infatti studiata per ottenere una proporzione lineare tra angolo di apertura e portata, assicurando una combustione progressiva, regolare ed efficiente in tutto il range di utilizzo. La rampa del gas può essere montata indifferentemente a destra o a sinistra della valvola a farfalla del bruciatore.

Горелки серии IDEA NG-NGX 280-350-400-550 - совершенно новая продукция. Особая геометрическая форма дроссельного клапана была специально разработана для достижения линейной пропорции между углом раскрытия и расходом, обеспечивая, тем самым, нарастание нормального и эффективного по всему полезному объему горения. Газовая рампа, по мере необходимости, может устанавливаться слева или справа от дроссельного клапана горелки.

NG

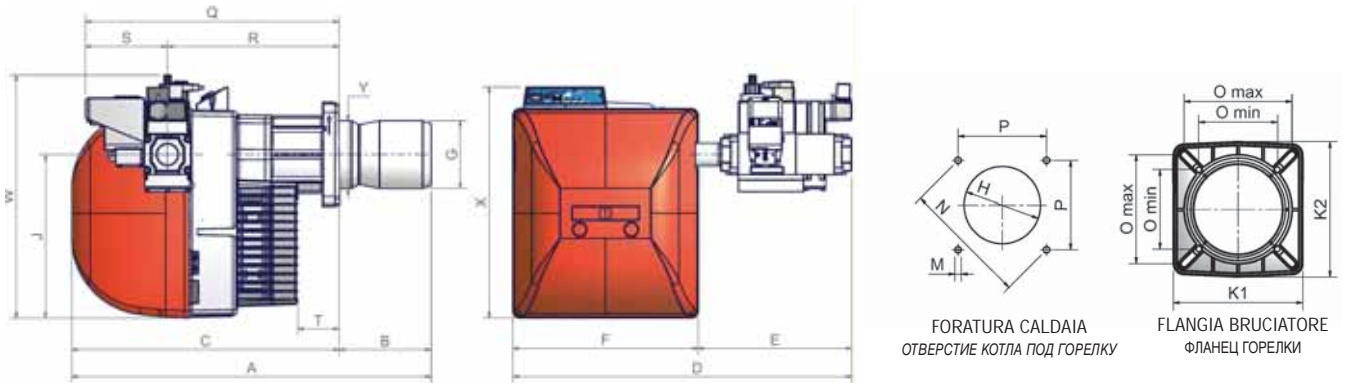


NGX



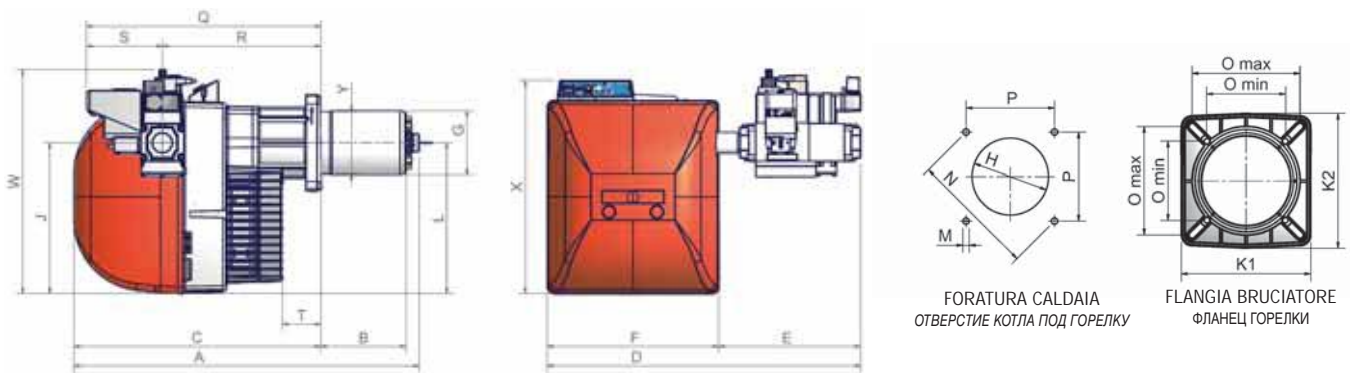
DIMENSIONI DI INGOMBRO / ГАБАРИТНЫЕ РАЗМЕРЫ

NG 280-350-400 BRUCIATORI STANDARD СТАНДАРТНЫЕ ГОРЕЛКИ



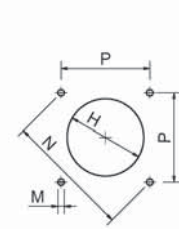
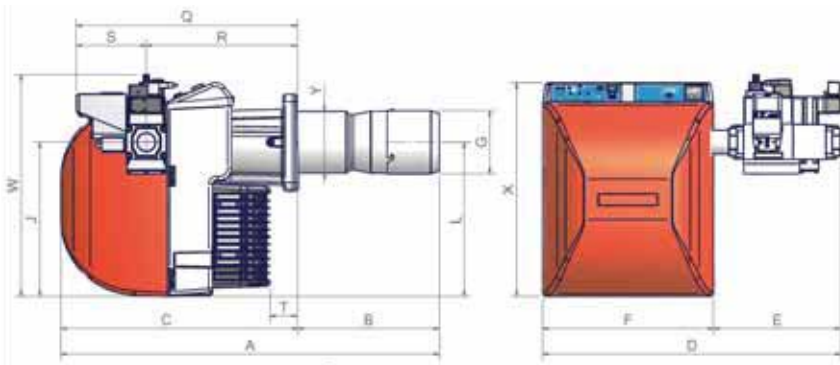
TIPO Тип	Rp	A		B		C	D ±5mm	E ±5mm	F	G	H	Y	J	K		M	N	O		P	Q	R	S	T	W	X
		stand./станд.	lungo/dлин.	stand./станд.	lungo/dлин.									1	2			min./мин	max./макс							
NG280	1"	732,5	877,5	162,5	307,5	570	596	200	396	117	137	108	348	215	223	M10	219	131	179	155	541	366	175	128	508	491
NG280	1 1/4"	732,5	877,5	162,5	307,5	570	596	200	396	117	137	108	348	215	223	M10	219	131	179	155	541	366	175	128	508	491
NG280	1 1/2"	732,5	877,5	162,5	307,5	570	726	330	396	117	137	108	348	215	223	M10	219	131	179	155	541	366	175	128	517	491
NG350	1"	748	877,5	178	307,5	570	596	200	396	125	164	144	348	215	223	M10	219	131	179	155	541	366	175	89	508	491
NG350	1 1/4"	748	877,5	178	307,5	570	596	200	396	125	164	144	348	215	223	M10	219	131	179	155	541	366	175	89	508	491
NG350	1 1/2"	748	877,5	178	307,5	570	726	330	396	125	164	144	348	215	223	M10	219	131	179	155	541	366	175	89	517	491
NG400	1"	768	897,5	198	327,5	570	596	200	396	144	164	144	348	215	223	M10	219	131	179	155	541	366	175	89	508	491
NG400	1 1/4"	768	897,5	198	327,5	570	596	200	396	144	164	144	348	215	223	M10	219	131	179	155	541	366	175	89	508	491
NG400	1 1/2"	768	897,5	198	327,5	570	726	330	396	144	164	144	348	215	223	M10	219	131	179	155	541	366	175	89	517	491
NG400	2"	768	897,5	198	327,5	570	726	330	396	144	164	144	348	215	223	M10	219	131	179	155	541	366	175	89	567	491

NGX 280-350-400 BRUCIATORI A BASSO NOx ГОРЕЛКИ С НИЗКИМИ ВЫБРОСАМИ NOx

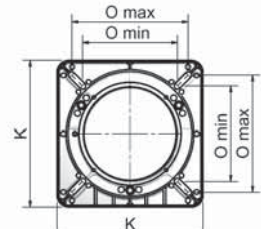


TIPO Тип	Rp	A		B		C	D ±5mm	E ±5mm	F	G	H	Y	J	K		M	N	O		P	Q	R	S	T	W	X
		stand./станд.	lungo/dлин.	stand./станд.	lungo/dлин.									1	2			min./мин	max./макс							
NGX280	1"	778	907,5	178	307,5	570	596	200	396	113	164	144	348	215	223	M10	219	131	179	155	541	366	175	128	508	491
NGX280	1 1/4"	778	907,5	178	307,5	570	596	200	396	113	164	144	348	215	223	M10	219	131	179	155	541	366	175	128	508	491
NGX280	1 1/2"	778	907,5	178	307,5	570	726	330	396	113	164	144	348	215	223	M10	219	131	179	155	541	366	175	128	517	491
NGX350	1"	778	907,5	178	307,5	570	596	200	396	131	164	144	348	215	223	M10	219	131	179	155	541	366	175	89	508	491
NGX350	1 1/4"	778	907,5	178	307,5	570	596	200	396	131	164	144	348	215	223	M10	219	131	179	155	541	366	175	89	508	491
NGX350	1 1/2"	778	907,5	178	307,5	570	726	330	396	131	164	144	348	215	223	M10	219	131	179	155	541	366	175	89	517	491
NGX400	1"	798	927,5	198	327,5	570	596	200	396	148	168	144	348	215	223	M10	219	131	179	155	541	366	175	89	508	491
NGX400	1 1/4"	798	927,5	198	327,5	570	596	200	396	148	168	144	348	215	223	M10	219	131	179	155	541	366	175	89	508	491
NGX400	1 1/2"	798	927,5	198	327,5	570	726	330	396	148	168	144	348	215	223	M10	219	131	179	155	541	366	175	89	517	491
NGX400	2"	798	927,5	198	327,5	570	726	330	396	148	168	144	348	215	223	M10	219	131	179	155	541	366	175	89	567	491

NG 550 BRUCIATORI STANDARD *СТАНДАРТНЫЕ ГОРЕЛКИ*



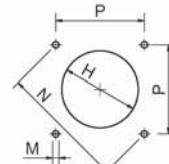
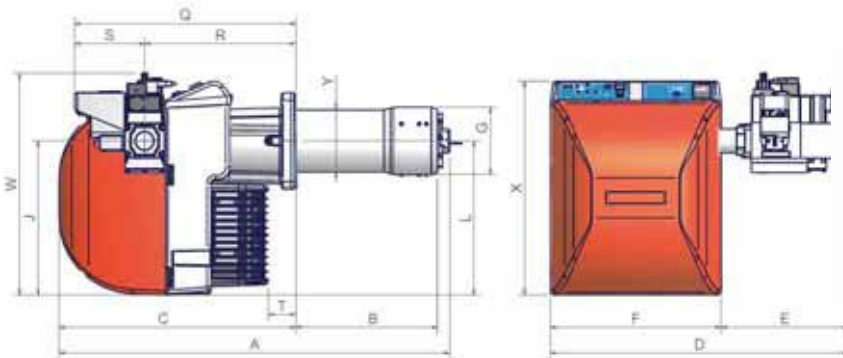
FORATURA CALDAIA
ОТВЕРСТИЕ КОТЛА ПОД ГОРЕЛКУ



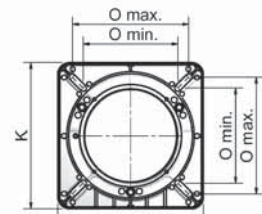
FLANGIA BRUCIATORE
ФЛАНЕЦ ГОРЕЛКИ

TIPO Тип	Rp	A		B		C	D ±5mm	E ±5mm	F	G	H	Y	J	K		L	M	N	O		P	Q	R	S	T	W	X
		stand./станд.	lungo/длин.	stand./станд.	lungo/длин.									1	2				min./мин	max./макс							
NG550	1"1/4	843	943	253	353	590	671	245	426	158	178	155	384	241	241	384	M10	247	157	192	174	552	377	175	69	543	533
NG550	1"1/2	843	943	253	353	590	744	318	426	158	178	155	384	241	241	384	M10	247	157	192	174	552	377	175	69	553	533
NG550	2"	843	943	253	353	590	744	318	426	158	178	155	384	241	241	384	M10	247	157	192	174	552	377	175	69	603	533

NGX 550 BRUCIATORI A BASSO NOx *ГОРЕЛКИ С НИЗКИМИ ВЫБРОСАМИ NOx*



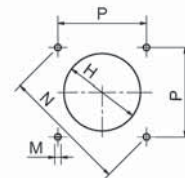
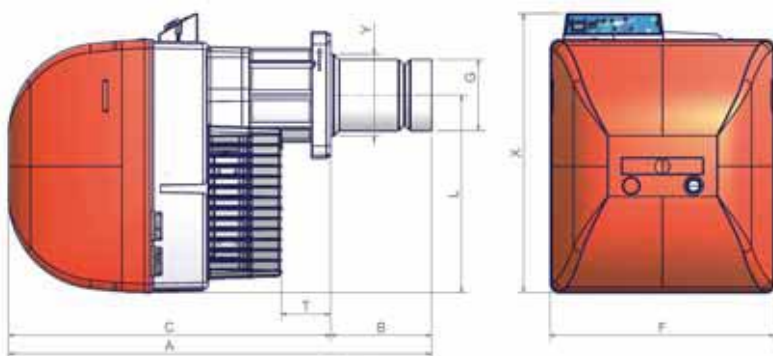
FORATURA CALDAIA
ОТВЕРСТИЕ КОТЛА ПОД ГОРЕЛКУ



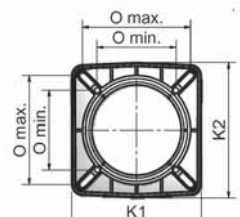
FLANGIA BRUCIATORE
ФЛАНЕЦ ГОРЕЛКИ

TIPO Тип	Rp	A		B		C	D ±5mm	E ±5mm	F	G	H	Y	J	K		L	M	N	O		P	Q	R	S	T	W	X
		stand./станд.	lungo/длин.	stand./станд.	lungo/длин.									1	2				min./мин	max./макс							
NGX550	1"1/4	874	974	253	353	590	671	245	426	168	178	155	384	241	241	384	M10	247	157	192	174	552	377	175	69	543	533
NGX550	1"1/2	874	974	253	353	590	744	318	426	168	178	155	384	241	241	384	M10	247	157	192	174	552	377	175	69	553	533
NGX550	2"	874	974	253	353	590	744	318	426	168	178	155	384	241	241	384	M10	247	157	192	174	552	377	175	69	603	533

LO 280-400 BRUCIATORI DI GASOLIO *ДИЗЕЛЬНЫЕ ГОРЕЛКИ*



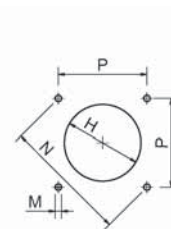
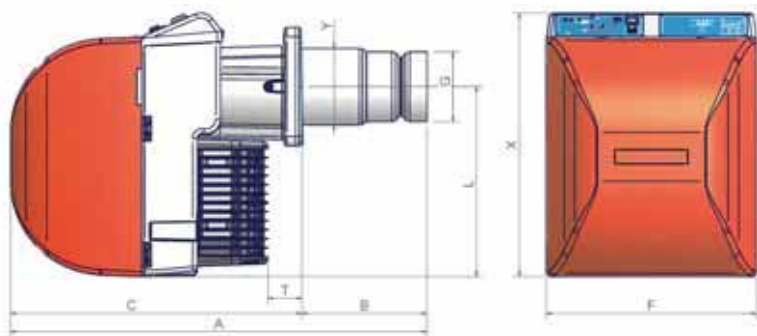
FORATURA CALDAIA
ОТВЕРСТИЕ КОТЛА ПОД ГОРЕЛКУ



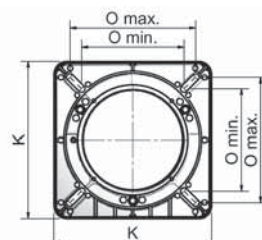
FLANGIA BRUCIATORE
ФЛАНЕЦ ГОРЕЛКИ

TIPO Тип	Reg/oper. Reg/per.	A		B		C	F	G	H	Y	K		L	M	N	O		P	T	X
		stand./станд.	lungo/длин.	stand./станд.	lungo/длин.						1	2				min./мин	max./макс			
LO280	TN/AB	732,5	877,5	162,5	307,5	570	396	108	128	108	215	223	348	M10	219	131	179	155	128	491
LO400	TN/AB	748	877,5	178	307,5	570	396	125	164	144	215	223	348	M10	219	131	179	155	89	491

LO 550 BRUCIATORI DI GASOLIO ДИЗЕЛЬНЫЕ ГОРЕЛКИ



FORATURA CALDAIA
ОТВЕРСТИЕ КОТЛА ПОД ГОРЕЛКУ



FLANGIA BRUCIATORE
ФЛАНЕЦ ГОРЕЛКИ

TIPO Тип	Reg/oper. Reg./пер.	A		B		C	F	G	H	Y	K		L	M	N	O		P	T	X
		stand./станд.	lungo/длин.	stand./станд.	lungo/длин.						1	2				min./мин	max./макс			
LO550	TN/AB	843	943	253	353	590	426	141	175	155	241	241	384	M10	247	157	192	174	69	533



Tutti i bruciatori sono dotati di spine rapide di collegamento
Все горелки оснащены вилками для быстрого подключения к сети питания.



LO400 - Particolare del pannello sinottico e delle prese di pressione dell'aria in testa e della contropressione in camera di combustione - Часть мнемосхемы панели управления и штуцеры отбора давления воздуха на головке сгорания и аэродинамического сопротивления в камере сгорания

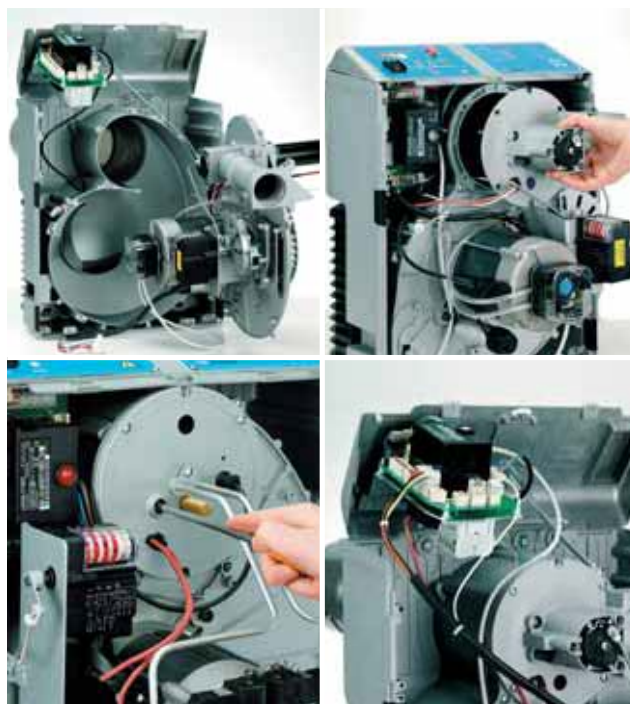


NG550 - Particolare interno - Внутренняя часть горелки

MANUTENZIONE / ОБСЛУЖИВАНИЕ

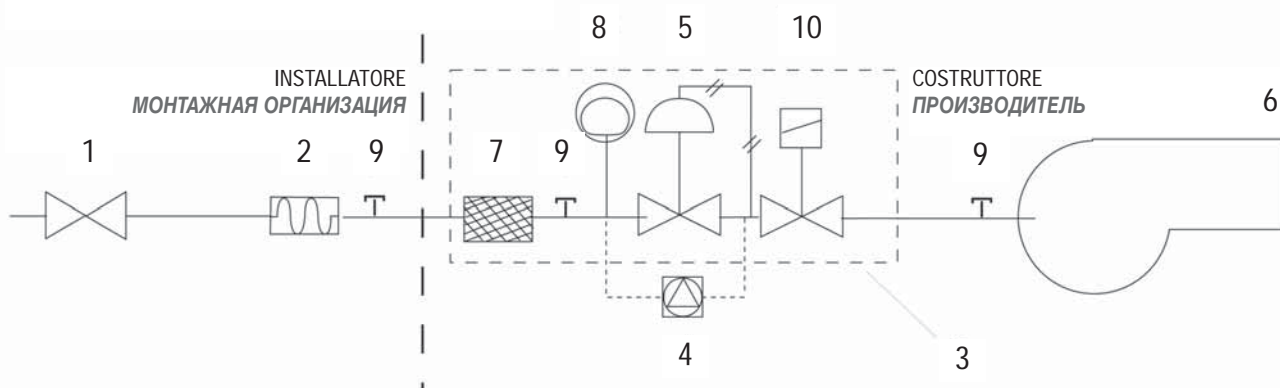
Il bruciatore, si caratterizza per alcuni utili accorgimenti funzionali: le spine rapide di collegamento alla linea di alimentazione; un efficace sistema di regolazione del rapporto aria/combustibile; componenti meccanici montati su di una piastra di supporto del bruciatore rimovibile per consentire, in caso di manutenzione, un facile intervento; presa di pressione in camera di combustione; una flangia di attacco di ridotta profondità. La posizione della testa è inoltre regolabile tramite una vite graduata.

Горелки характеризуются несколькими полезными функциональными доработками: используются: быстро подключаемые к линии питания вилки; эффективная система регулирования соотношения воздух/топливо; механические компоненты, установленные на опорной, съемной плите горелки, что обеспечивает, при обслуживании, легкий доступ к нужной части горелки, возможность отбора давления в камере сгорания; соединительный фланец уменьшенной толщины. Положение головки сгорания, кроме того, регулируется с помощью градуированного винта



Esempio di manutenzione su NG550 - Пример обслуживания горелки NG550

RAMPE GAS / ГАЗОВЫЕ РАМПЫ



LEGENDA / Обозначения

- 1 Rubinetto manuale di intercettazione / Ручной отсечной кран
- 2 Giunto antivibrante / Антивибрационная муфта
- 3 Gruppo Multibloc completo / Группа Мультиблок в комплекте
- 4 Controllo di tenuta (optional per potenze < 1200 kW)
Блок контроля герметичности (опция для горелок с мощностью менее 1200 кВт)
- 5 Valvola gas con stabilizzatore incorporato
Газовый клапан со встроенным стабилизатором
- 6 Bruciatore / Горелка
- 7 Filtro gas / Газовый фильтр
- 8 Pressostato gas di minima / Реле минимального давления газа
- 9 Presa di pressione / Штуцер отбора давления
- 10 Valvola gas / Газовый клапан