

Вентиляционные установки Breezart Pool Pro производительностью от 1000 до 16000 м³/ч

Приточно-вытяжные установки с рекуператором и осушителем воздуха серии Pool Pro предназначены для поддержания заданных параметров воздушной среды в помещениях плавательных бассейнов.

Функции и возможности вентиляционных установок:

- **Рециркуляция.** Обеспечивает постоянную подвижность воздуха для исключения выпадения конденсата в районе холодных поверхностей.
- **Вентиляция.** Подмес к рециркуляционному каналу свежего приточного воздуха и выброс отработанного воздуха наружу. Количество приточного / вытяжного воздуха автоматически регулируется в зависимости от времени года и режима работы вентустановки.
- **Осушение.** Позволяет поддерживать заданный уровень влажности воздуха в помещении бассейна. Осушение производится регулируемой подачей наружного воздуха с низким содержанием влажности и / или холодильной машиной.
- **Охлаждение (опция СН).** Вентустановка может кондиционировать воздух «меняя местами» испаритель и конденсатор модуля осушения.
- **Нагрев с рекуперацией.** Вентиляционная установка имеет трехступенчатую систему рекуперации тепла: двухкаскадный рекуператор и тепловой насос (холодильная машина). Пластинчатый полипропиленовый рекуператор с тепловой эффективностью до 67% специально разработан для эксплуатации в условиях агрессивной среды (традиционные алюминиевые рекуператоры при эксплуатации в теплой и влажной атмосфере подвержены коррозии и требуют специальной антикоррозийной защиты). При необходимости воздух подогревается до заданной температуры встроенным водяным калорифером, который комплектуется смесительным узлом.
- Подогрев воды в бассейне избыточным теплом при осушении воздуха холодильной машиной (опция РН).
- Автоматический сдвиг уставки температуры воздуха в помещении в зависимости от температуры воды. Это позволяет минимизировать испарение влаги с поверхности бассейна для экономии энергии.
- Автоматический сдвиг уставки влажности воздуха в помещении в зависимости от температуры наружного воздуха (опция WH). Зимой влажность не должна быть слишком высокой, чтобы исключить образование конденсата на холодных поверхностях, летом же холодных поверхностей нет, поэтому в целях экономии энергии допускается более высокая относительная влажность воздуха.
- Автоматический выбор режима работы в зависимости от режима работы бассейна и параметров окружающей среды для минимизации затрат энергии.

Режимы работы

Вентиляционная установка работает полностью автоматически, пользователю нужно только выбрать один из двух режимов работы:

- **Дежурный режим** используется, когда бассейн не эксплуатируется, и в помещении нет людей.
- **Рабочий режим** устанавливают при эксплуатации бассейна и наличии в помещении людей.

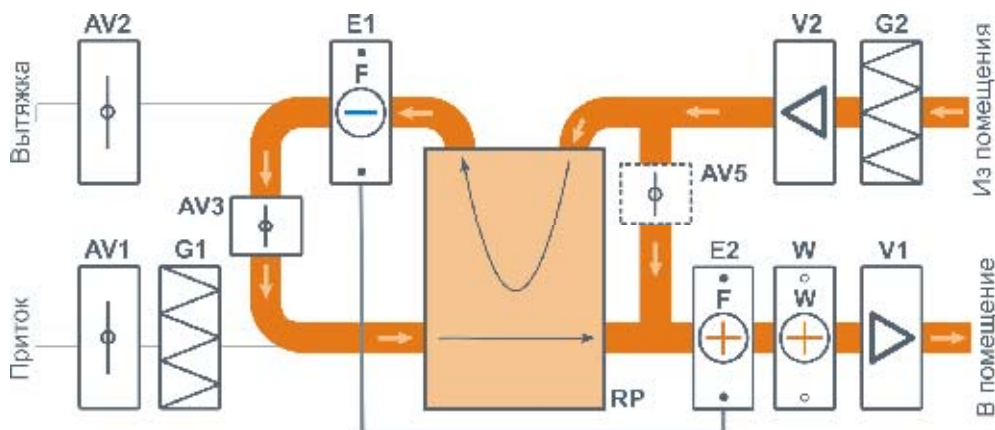
Требуемый режим работы можно включить как вручную с пульта управления, так и автоматически по таймеру или же с помощью внешнего устройства управления (системы «умный дом», датчика движения или обычного настенного выключателя). При этом автоматика вентиляционной установки самостоятельно задает уставки температуры и влажности в зависимости от выбранного режима и параметров окружающей среды для поддержания комфортного микроклимата и экономии энергии.

Алгоритм работы вентиляционной установки

В зависимости от установленного режима работы и параметров окружающей среды вентиляционная установка может находиться в одном из следующих состояний: *

Дежурный режим без осушения

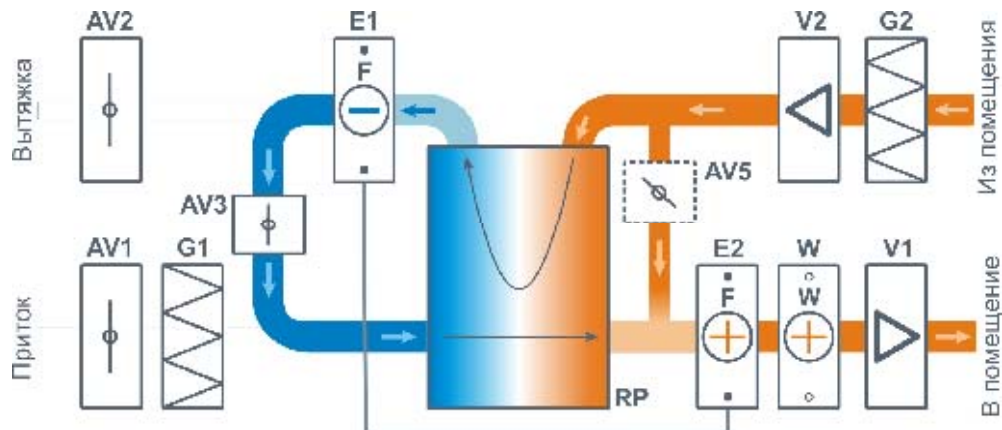
Если в дежурном режиме влажность воздуха и температура в норме, то вентиляционная установка находится в Дежурном режиме без осушения. Для обеспечения максимального энергосбережения клапаны AV1 и AV2 закрыты, вентиустановка работает в режиме 100% рециркуляции. Компрессор выключен. Скорость вентиляторов минимальна, водяной нагреватель поддерживает в помещении заданную температуру. Клапан AV5 (при наличии) полностью открыт, и основной поток воздуха проходит через него. При отсутствии клапана AV5 поток воздуха идет через рекуператор и испаритель (температура и влажность воздуха в рекуператоре и испарителе не изменяются).



* На схемах движения потоков не показан клапан AV4, поскольку он регулирует только тепловую производительность рекуператора. Также для упрощения на схемах не показаны датчики и другие элементы автоматики. Полная структурная схема вентиляционной установки приведена ниже.

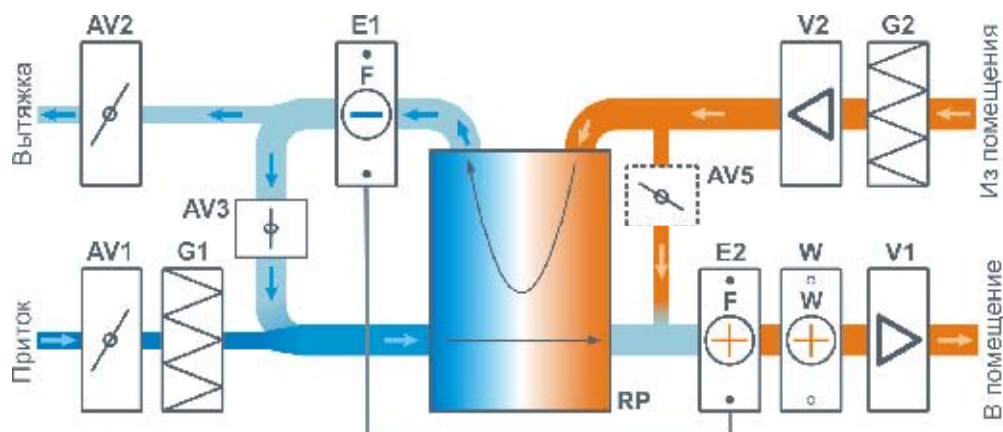
Дежурный режим с осушением

Если в дежурном режиме влажность или температура воздуха выходят за пределы установки, то вентиляционная установка переходит в Дежурный режим с осушением. Вентустановка продолжает работать в режиме 100% рециркуляции, вентиляторы переключаются на заданную максимальную скорость, для осушения воздуха включается компрессор. Клапан AV5 (при наличии) частично открыт, основной поток воздуха идет через рекуператор и испаритель, где охлаждается ниже точки росы и осушается. После этого он нагревается в рекуператоре и конденсаторе. При необходимости воздуха догревается до заданной температуры водяным нагревателем. Когда температура и влажность воздуха снижаются до заданных значений, вентустановка возвращается в Дежурный режим без осушения.



Рабочий режим

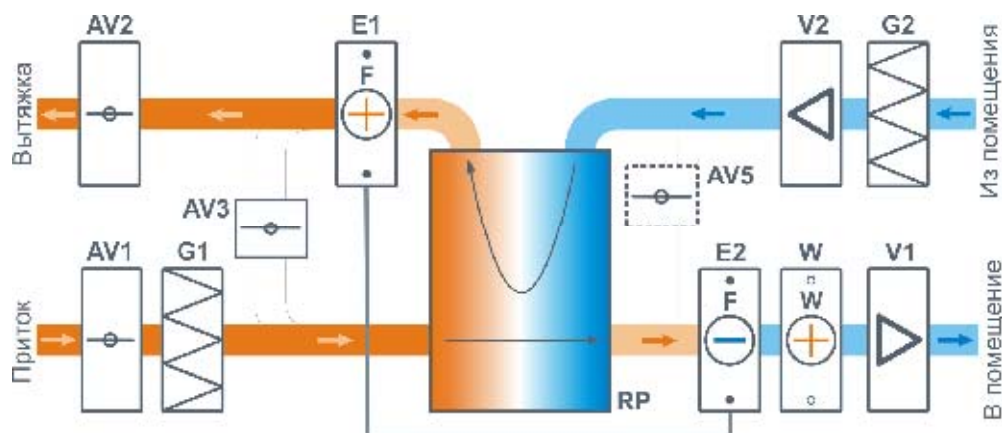
В рабочем режиме открываются клапаны AV1 и AV2, в помещение бассейна подается необходимый по санитарным нормам объем свежего воздуха. В зависимости от параметров окружающей среды осушение воздуха производится одним из двух или обоими способами: регулируемой подачей сухого наружного воздуха; включением компрессора. Объем подаваемого наружного воздуха регулируется клапаном смешения AV5 – при его закрывании приток наружного воздуха возрастает. При необходимости воздуха догревается до заданной температуры водяным нагревателем.



Рабочий режим с кондиционированием

При наличии опции СН (переключение тепло / холод) возможно изменение направления движения хладагента в холодильной машине. Это позволяет «менять местами» испаритель и конденсатор, охлаждая поступающий в помещение воздух на испарителе E2 до 17–20°C. В этот режим работы вентиляционная установка переходит в теплый период года, когда температура воздуха в помещении превышает установленное значение. Клапаны AV3 и AV5 при этом закрыты, вентустановка работает в режиме притока / вытяжки без рециркуляции, объем подаваемого наружного воздуха определяется санитарными нормами. При работе в этом режиме наружный воздух дополнительно осушается в испарителе.

Если вентустановка не оборудована переключателем тепло / холод (нет опции СН), то при температуре воздуха в помещении выше установленного значения, наружный воздух будет подаваться в помещение без изменения его температуры и влажности.



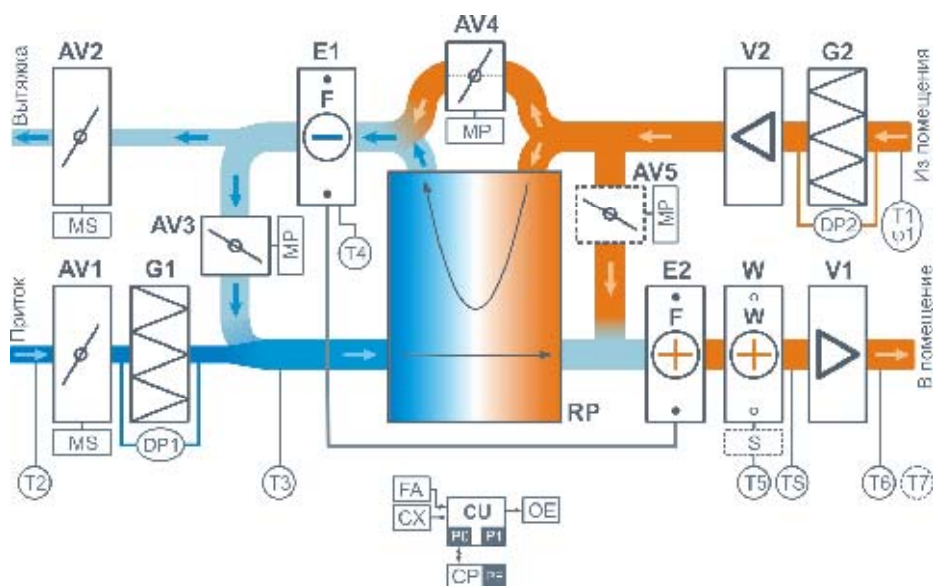
Аварийный режим при неисправности компрессора

Если модуль осушения выходит из строя, то осушение воздуха производится за счет максимально возможной подачи наружного воздуха и удаления из помещения отработанного влажного воздуха.

Опции

- **Опция РН** – дополнительный водяной калорифер, который позволяет нагревать воду в бассейне избыточным теплом при осушении воздуха холодильной машиной.
- **Опция СН** – переключатель тепло/холод («меняет местами» испаритель и конденсатор осушителя). Позволяет охлаждать (и дополнительно осушать) воздух на испарителе до 17–20°C.
- **Опция WH** – автоматическое задание температур воздуха в помещении в зависимости от температуры воды.

Структурная схема вентиляционных установок серий Pool Pro



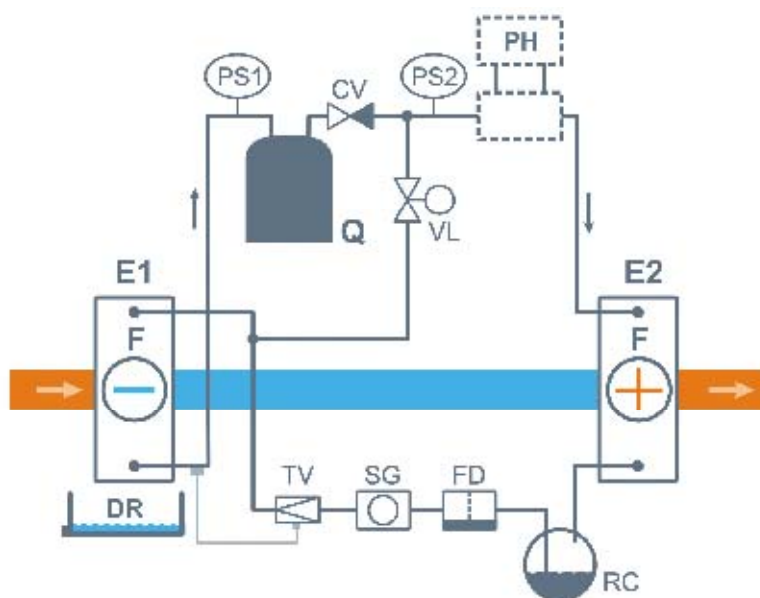
- J** Гибкая вставка или жесткий выход (на схеме не показаны)
- AV1** В.К. притока с приводом с возвратной пружиной
- AV2** В.К. вытяжки с приводом с возвратной пружиной
- AV3** В.К. смешения с приводом с пропорц. упр.
- AV4** В.К. рециркуляции с приводом с пропорц. упр.
- AV5** В.К. байпаса с приводом с пропорц. управлением (может не быть)
- G1** Возд. фильтр притока
- G2** Возд. фильтр вытяжки
- W** Водяной нагреватель
- S** Смесительный узел
- V1** Вытяжной вентилятор
- V2** Приточный вентилятор
- E1** Испаритель модуля ДН
- E2** Конденсатор модуля ДН
- RP** Пластинчатый рекуператор

- DP1** Датчик загрязнения фильтра притока
- DP2** Датчик загрязнения фильтра вытяжки
- TS** Термостат обмерзания водяного калорифера
- T1 φ1** Цифровой датчик температуры и влажности воздуха в помещении бассейна
- T2** Датчик температуры наружного воздуха
- T3** Датчик температуры воздушной смеси на входе в рекуператор
- T4** Датчик температуры испарителя
- T5** Погружной датчик температуры обратной воды
- T6** Датчик температуры приточного воздуха
- T7** Датчик температуры воды в бассейне (опция WH)
- CU** Система цифровой автоматики, P0 и P1 – порты RS-485 (ModBus RTU)
- CP** Пульт управления, PE – порт Ethernet для удаленного управления
- FA** Вход «сухие контакты» для пожарной сигнализации
- CE** Вход «сухие контакты» для внешнего управления (переключение режима работы)
- OE** Выход «сухие контакты» Авария

Совместимые опции:

- PH – дополнительный водяной конденсатор для нагрева воды в бассейне.
- CH – с функцией охлаждения воздуха (комплексное охлаждение в летний период).
- WH – задание температуры в помещении по температуре воды (требуется датчик температур воды)

Структурная схема холодильного контура модуля осушения DH



- E1** Фреоновый испаритель
- E2** Фреоновый конденсатор
- Q** Компрессор
- PH** Доп. конденсатор для нагрева воды в бассейне (опция **PH**)
- VL** Клапан перепуска горячих газов с соленоидным приводом (для функции **LTP**)
- CV** Обратный клапан
- TV** Термо-расширительный вентиль
- SG** Смотровое стекло
- FD** Фильтр-осушитель
- RC** Ресивер
- DR** Дренажный поддон

PS1 Реле низкого давления

PS2 Реле высокого давления

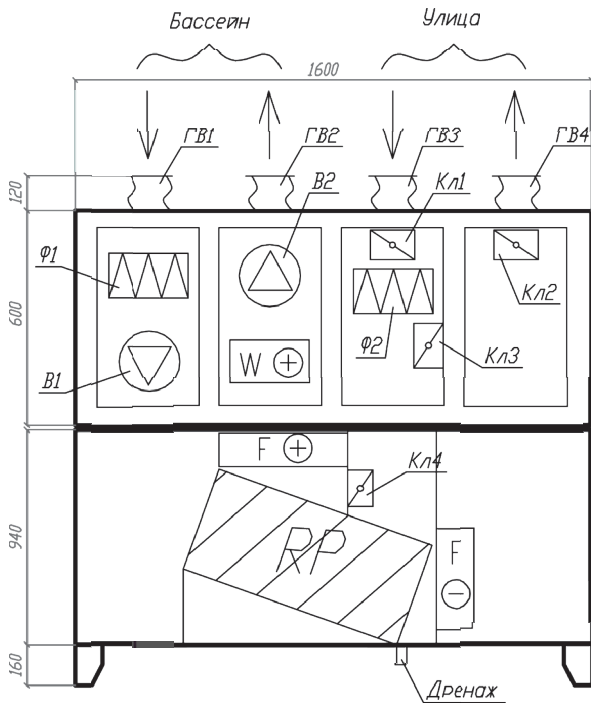
Совместимые опции:

- **PH** – доп. водяной конденсатор для нагрева воды в бассейне.

Модуль DH предназначен для монтажа в автономные осушители воздуха и вентустановки Breezart, отдельно этот модуль не поставляется.

Габаритные и присоединительные размеры моделей 1000 и 2000 Pool Pro

Вертикальная компоновка

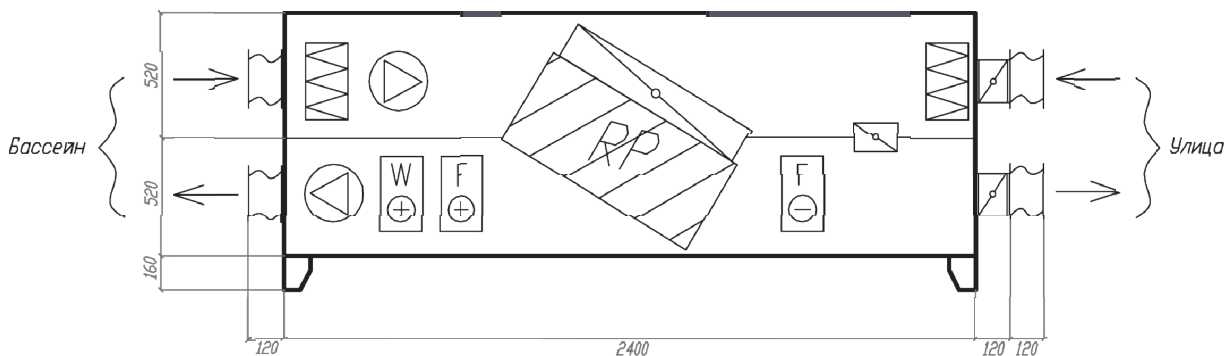


- В1, В2 - вентиляторы;
 - Ф1, Ф2 - фильтры;
 - RP - пластинчатый рекуператор;
 - Кл1, Кл2 - уличные клапаны;
 - Кл3 - клапан смешения;
 - Кл4 - клапан байпаса;
 - ГВ1-ГВ4 - вход/выход;
 - W ⊕ - водяной нагреватель;
 - F ⊕ - конденсатор;
 - F ⊖ - испаритель.
- На рисунке исполнение L, обслуживание с фронта.

	1000 Pool PRO	2000 Pool PRO
Произ.-ность при 100Па	800 м ³ /ч	1600 м ³ /ч
Ширина по корпусу	600 мм	800 мм
Входы/выходы	жесткие $\varnothing 250$	гибкие вставки 250x500
Напряжение питания	220В/1 ϕ	220В/1 ϕ *
Номинальный ток	8,5 А	14,2 А*
Электрическая мощность	1,9 кВт	3,2 кВт
Осушение (компрес.-ное) 30°C/50°C (бассейн)	55 л/сут.	88 л/сут.
Осушение (вентиляция) улица 25°C/43°C бассейн 30°C/50°C	120 л/сут.	240 л/сут.

* - по запросу 3-х фазное питание компрессора

Горизонтальная компоновка



- Ширина:
- 1000 Pool PRO - 800 мм;
- 2000 Pool PRO - 900 мм;
- Вход/выход:
- 1000 Pool PRO - жесткий 250;
- 2000 Pool PRO - гибкие вставки 500x250;
- Сторона обслуживания определяется по ходу движения приточного воздуха.

Параметры вентустановок производительностью от 3700 до 16000 м³/ч предоставляются по запросу.