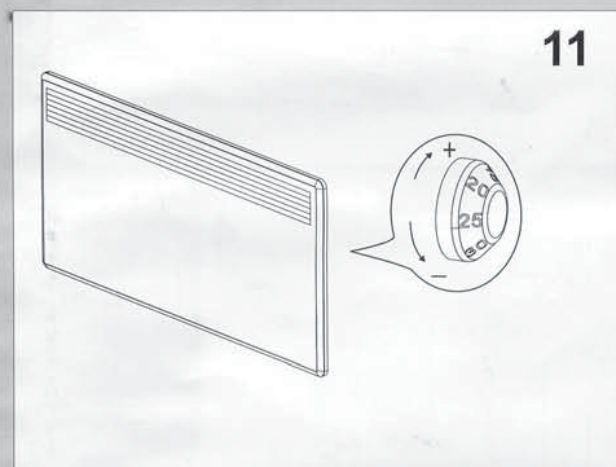
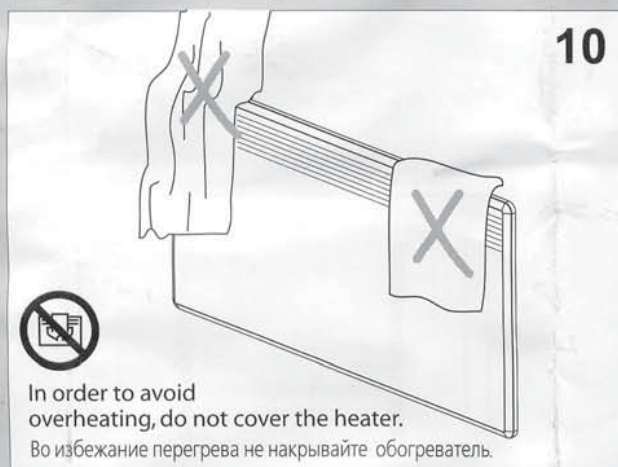
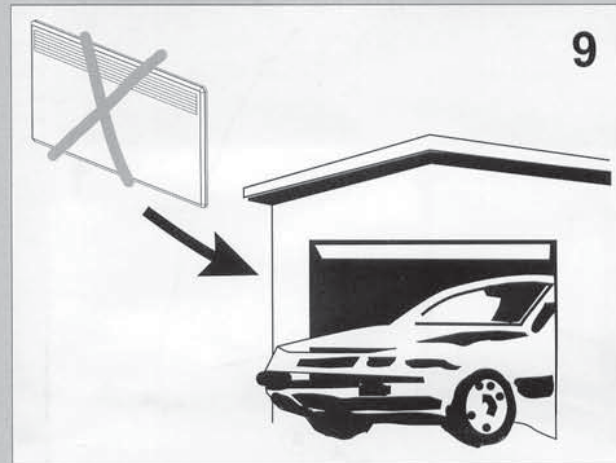
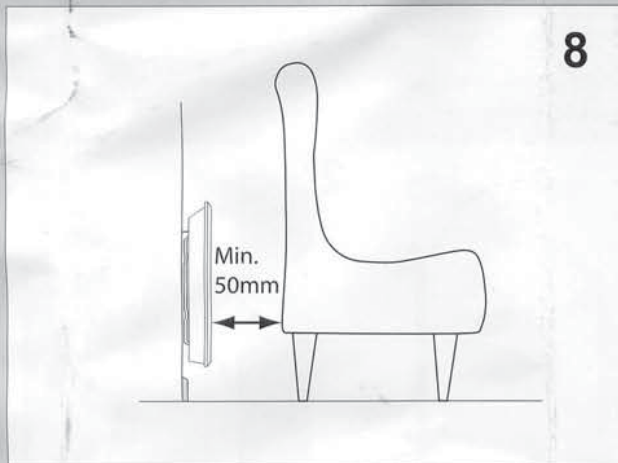


## C4E

## User instructions ИНСТРУКЦИЯ ПОЛЬЗОВАТЕЛЯ



### Supervision of children.

This appliance is not intended for use by young children or infirm persons without supervision. Young children should be supervised to ensure that they do not play with the appliance.

### Replacement of supply cord:

If the supply cord is damaged, it must be replaced by a distributor agent or similiar qualified person in order to avoid hazard.

### Наблюдение за детьми.

Это устройство не предназначено для использования маленькими детьми или больными/инвалидами без наблюдения взрослого или ассистента. Маленькие дети должны находиться под наблюдением чтобы исключить их игру с устройством.

### Замена провода электропитания:

В случае повреждения провода, необходимо заменить его. Замену провода с целью безопасности должен произвести дистрибуторский агент или квалифицированный электрик



At the end of its service life, the product must not be disposed of with general refuse. It must be recycled. Ask your local authority or dealer for advice on recycling.

По истечении срока эксплуатации обогреватель не следует утилизировать вместе с бытовыми отходами. Утилизация должна осуществляться в специально оборудованных местах. Для получения информации о правилах утилизации, обратитесь в местные органы власти или к продавцу.

Produced by:

## Glen Dimplex Nordic AS

Havnegata 24, NO-7500 Stjørdal

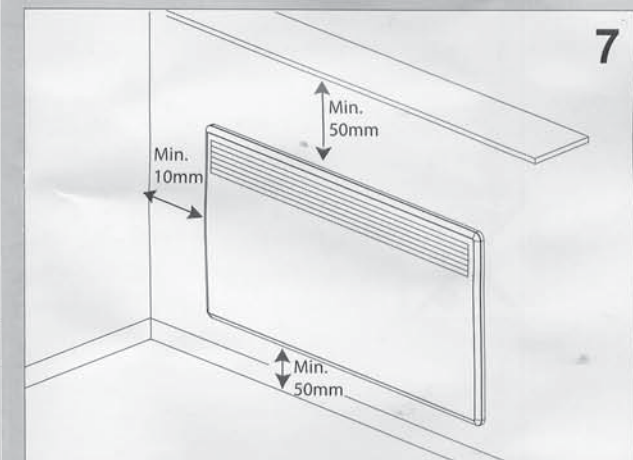
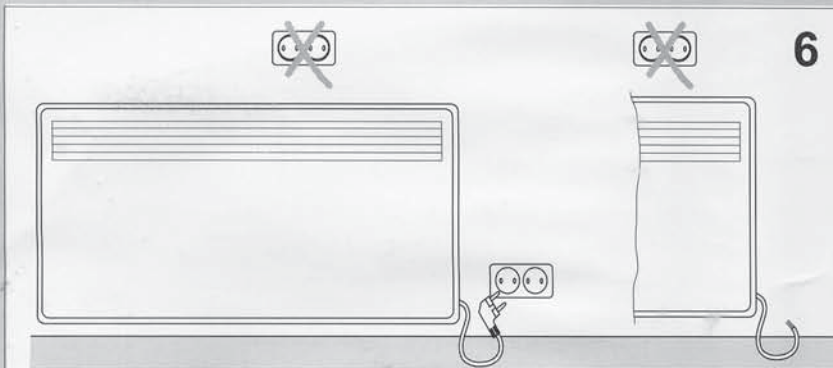
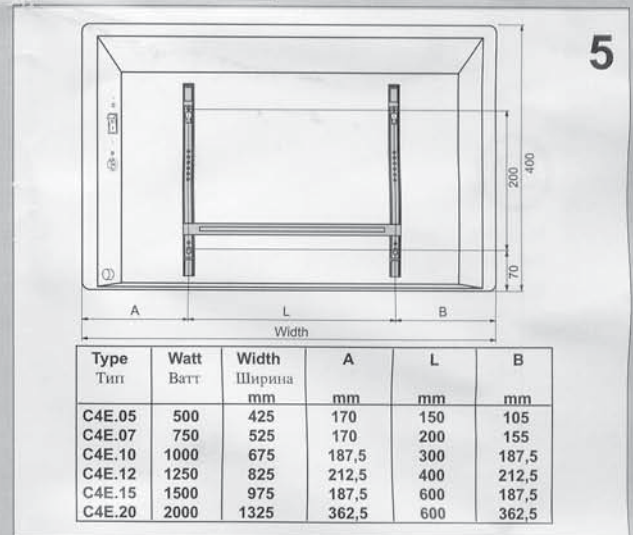
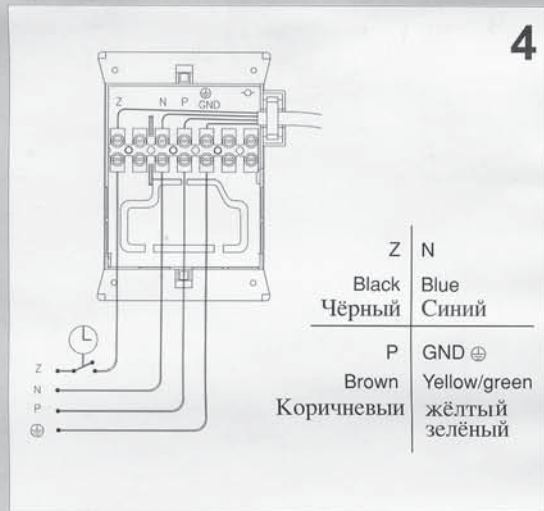
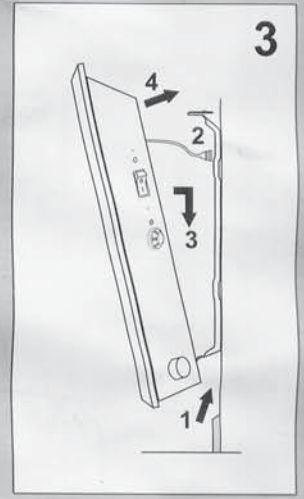
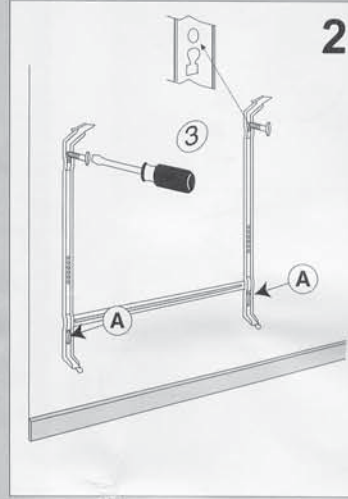
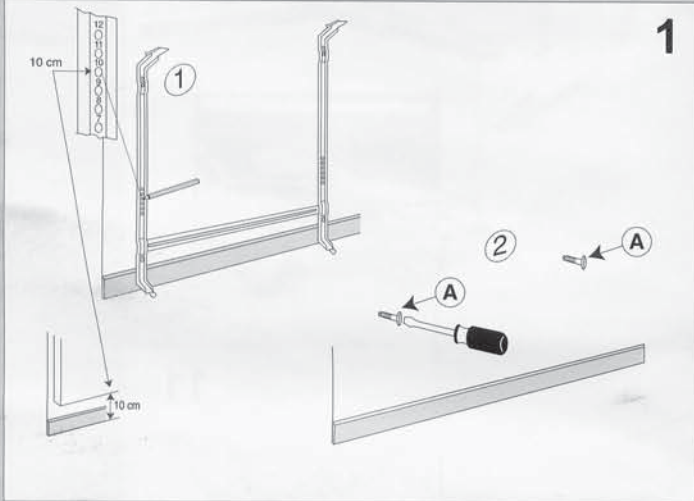
Phone: +47 74 82 91 00 Fax: +47 74 82 91 01 E-mail: email@glendimplex.no

## C4E

## Installation instructions ИНСТРУКЦИЯ ПО УСТАНОВКЕ

The heater is to be installed so that the switch and the thermostat knobs cannot be touched by a person in the bath or shower.

Обогреватель необходимо установить так, чтобы кнопки выключателя и термостата были недосягаемы для принимающего ванну или душ.



Electric installation must be carried out by an authorized electrician. The heater is to be installed so that it is not located under a socket outlet. With three or more supply wires, an all-pole switch with minimum 3 mm contact gap must be mounted in the fixed installation.

Электромонтажные работы может выполнять только квалифицированный электрик. Обогреватель следует устанавливать так, чтобы он не размещался непосредственно под электрической розеткой. При наличии 3х или более питающих проводов, необходимо использовать многополюсный выключатель с минимальным расстоянием между полюсными контактами 3мм.

Produced by:

## Glen Dimplex Nordic AS

Havnegata 24, NO-7500 Stjørdal