

Micra 2

23 €

24 SE

30 SE

Краткий справочник пользователя

Инструкции по установке, запуску,
регулировке и техническому обслуживанию

Инструкции по эксплуатации

Технический паспорт

Уважаемый Покупатель!



Благодарим Вас за покупку отопительного оборудования HERMANN. Это качественное и надежное оборудование, которое при надлежащем использовании и соблюдении рекомендаций данного руководства прослужит Вам долгие годы.

Внимательно прочтите данное руководство, прежде чем устанавливать котел и начинать им пользоваться.

Содержание

Краткая инструкция по пользованию	2	Плавный розжиг	24
Указания и предписания	3	Доступ к плате панели управления	24
Технические данные	5	Регулирование электроники	25
Инструкция по монтажу	9	Регулирование гидравлики	26
Размещение котла	9	Рекомендации по техническому обслуживанию	26
Монтаж котла	9	Конструкция котла MICRA 2 23 E	27
Установочные размеры	10	Конструкция котлов MICRA 2 24 E – 30 SE	28
Подсоединения трубопроводов	11	Электрическая схема MICRA 2 23 E	29
Заполнение системы отопления	12	Электрическая схема MICRA 2 24 E – 30 SE	30
Подключение к газопроводу	12	Инструкция по эксплуатации	31
Подключение к электросети	13	Рекомендации по вводу котла в эксплуатацию	31
Подсоединение к дымоходу	14	Предостережения	31
Подсоединение к системе дымоудаления	15	Обзор органов управления и индикации	33
Обзор систем дымоудаления и воздухозабора	17	Давление в системе	35
Инструкция по регулированию и техническому обслуживанию	19	Индикация сбоя	35
Доступ к устройствам регулирования	19	Бездействие котла	37
Предварительный контроль настроек газовой арматуры	20	Возможные неисправности и способы их устранения	38
Проверка регулирования максимального и минимального давления газа на соплах	20	Рекомендации по использованию	39
Перенастройка на другой типа газа	22	Условия гарантии HERMANN	40
Регулировка максимальной мощности отопления	23		

Информация о сертификации продукции с товарным знаком MX03

Продукция сертифицирована в соответствии с требованиями ГОСТ 20548-87 п.п. 1.2, 1.3–1.6, 2.7, 2.8, 2.11, 3.3–3.5 и ГОСТ Р 51733-2001, обеспечивающими ее соответствие требованиям безопасности и электромагнитной совместимости, установленными для данной продукции и действующими на момент ее изготовления. Основание: сертификат соответствия №РОСС ИТ.МХ03.В01004 срок действия с 03.10.2006 по 03.10.2009 выданный органом по сертификации отопительного оборудования “Санрос” РОСС RU.0001.11МХ03 (см.стр. 28).

На продукцию имеется разрешение на применение Федеральной службы по экологическому, технологическому и атомному надзору.

Адрес (местонахождение) изготовителя указан на обороте последней страницы данного руководства.

На газовые котлы HERMANN устанавливается срок службы 10 лет при условии эксплуатации продукции в рамках бытовых нужд и соблюдения технических требований данного руководства.

По окончании срока службы продукции обратитесь в сервисный центр для проведения профилактических работ и получения рекомендаций по дальнейшей эксплуатации продукции.

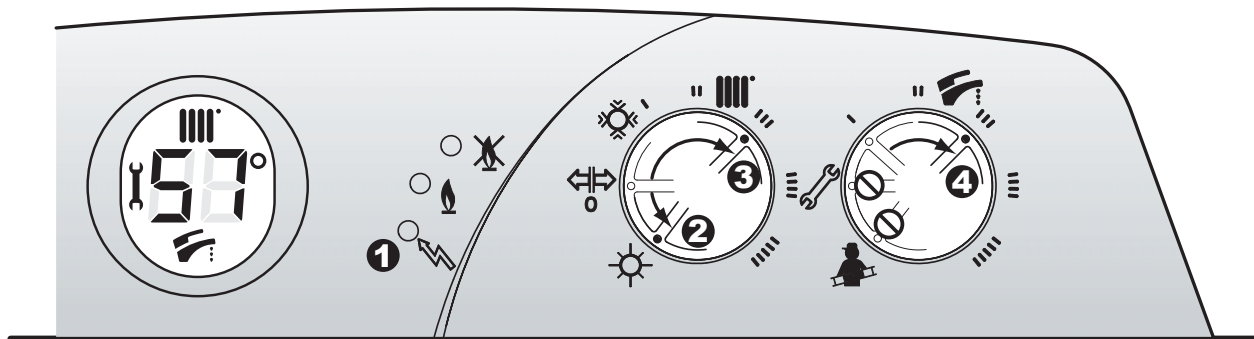
Краткая инструкция по пользованию

Уважаемый Владелец!

Мы специально поместили эту Краткую инструкцию по пользованию в начало данного руководства, чтобы Вы могли сразу же начать пользоваться Вашим котлом.

Эта краткая инструкция:

- предполагает, что этот газовый котел уже был запущен в эксплуатацию и подготовлен к работе квалифицированным специалистом, и что соблюдены все условия для правильного функционирования котла, в том числе что котел подключен к контуру отопления, к водо- и газопроводу и давление в системе отопления находится в допустимых пределах 1-2 бар;
- относится к самому настенному газовому котлу и не описывает случай присоединения дополнительных опциональных устройств.



- 1_ Перед запуском котла поверните ручку регулятора температуры отопления (слева) в положение . Тем самым к котлу будет подано электропитание и начнет мигать зеленый индикатор . При этом убедитесь в том, что котел подсоединен к электросети и включен внешний выключатель электропитания (автомат защиты), который обычно находится на стене рядом с котлом.
- 2_ **ЛЕТОМ**, или тогда, когда Вы не хотите использовать систему отопления, а только лишь приготовление горячей воды: поверните ручку в позицию «Лето» . При этом зеленый индикатор будет гореть постоянно, не мигая.
- 3_ **ЗИМОЙ**, или тогда, когда Вам необходима и работа системы отопления, и приготовление горячей воды:
 - Поверните ручку регулятора по часовой стрелке в положение «Зима» и далее в сектор «Отопление» . При этом зеленый индикатор будет гореть постоянно, не мигая, дисплей будет показывать соответствующую температуру. Шкала значений от I до IIIII определяет степень нагрева теплоносителя в системе отопления. Мы советуем вначале установить регулятор в положение III. В главе «Инструкция по эксплуатации» Вы сможете найти дальнейшие рекомендации по регулированию температуры системы отопления в зависимости от климата и других факторов, что обеспечит Вам повышенный уровень комфорта;
 - Если Ваш котел оборудован дополнительным устройством – внешним комнатным термостатом, располагающимся обычно в другом помещении, то не забудьте также сделать соответствующие настройки согласно инструкциями производителя термостата. При этом регулятор температуры отопления на котле будет задавать степень нагрева теплоносителя, а комнатный термостат – регулировать температуру воздуха в помещении, включая и выключая котел.
- 4_ Отрегулируйте температуру бытовой горячей воды, поворачивая правую ручку вдоль шкалы от I до IIIII, дисплей будет показывать соответствующую температуру. Сначала установите ее в положение III; В главе «Инструкция по эксплуатации» Вы сможете найти дальнейшие рекомендации по регулированию температуры горячей воды и повышению уровня комфорта горячего водоснабжения.
- 5_ После этого Ваш газовый котел будет работать автоматически, самостоятельно включаясь и выключаясь при необходимости отопления или приготовления горячей воды.
- 6_ Не забудьте ознакомиться также с главами «Правила и предписания» и «Инструкция по эксплуатации». В них содержатся важные сведения касательно безопасности эксплуатации Вашего котла, подробности относительно регуляторов и контрольных лампочек, а также инструкции, как быстро разрешить (и, возможно, без затрат) наиболее простые проблемы.

Указания и предписания

ВНИМАНИЕ

(только для моделей с принудительным отводом продуктов сгорания)

Прежде чем устанавливать имеющуюся в комплекте с котлом диафрагму в систему отвода продуктов сгорания, внимательно прочитайте указания, относящиеся к соответствующему типу дымохода, содержащиеся в главе «инструкция по монтажу»!

ВАЖНО:

ПЕРВЫЙ ПУСК КОТЛА В ЭКСПЛУАТАЦИЮ ДОЛЖЕН ПРОВОДИТСЯ КВАЛИФИЦИРОВАННЫМ ТЕХНИЧЕСКИМ СПЕЦИАЛИСТОМ, АВТОРИЗОВАННЫМ НА ТАКОЙ ВИД РАБОТЫ.

Гарантия фирмы HERMANN будет действовать только при условии, что первый пуск котла в эксплуатацию был произведен квалифицированным специалистом авторизованного сервис-центра HERMANN или специализированной организации-партнера, имеющей письменный договор с таким сервис-центром, который уполномочивает ее на проведение пуска в эксплуатацию. Список авторизованных сервисных центров в различных регионах Российской Федерации Вы сможете найти

в конце данного руководства в разделе «Авторизованные сервисные центры HERMANN». Актуальную информацию об авторизованных сервис-центрах HERMANN и его партнерах в Вашем регионе также всегда можно найти в сети интернет по адресу: www.hermann-info.ru. Дополнительную информацию, касающуюся условий гарантии на котел, Вы сможете найти в разделе «Гарантия» и в гарантийном талоне, прилагающемся к каждому котлу.

СИМВОЛЫ, ИСПОЛЬЗУЕМЫЕ В ЭТОМ РУКОВОДСТВЕ



ОПАСНОСТЬ: Указания, предваряемые этим символом, **СЛЕДУЕТ** обязательно исполнять во избежание несчастных случаев механического или общего характера (например, ранения или контузии).



ОПАСНОСТЬ: Указания, предваряемые этим символом, **СЛЕДУЕТ** обязательно исполнять во избежание несчастных случаев, связанных с поражением **ЭЛЕКТРИЧЕСКИМ ТОКОМ**.



ОПАСНОСТЬ: Указания, предваряемые этим символом, **СЛЕДУЕТ** обязательно исполнять во избежание несчастных случаев **ТЕРМИЧЕСКОЙ** природы (ожогов).



ВНИМАНИЕ: Указания, предваряемые этим символом, **СЛЕДУЕТ** соблюдать во избежание сбоев в работе и/или повреждения аппарата и других объектов.

Данное руководство является неотъемлемой и существенной частью продукта и прилагается к каждому котлу.



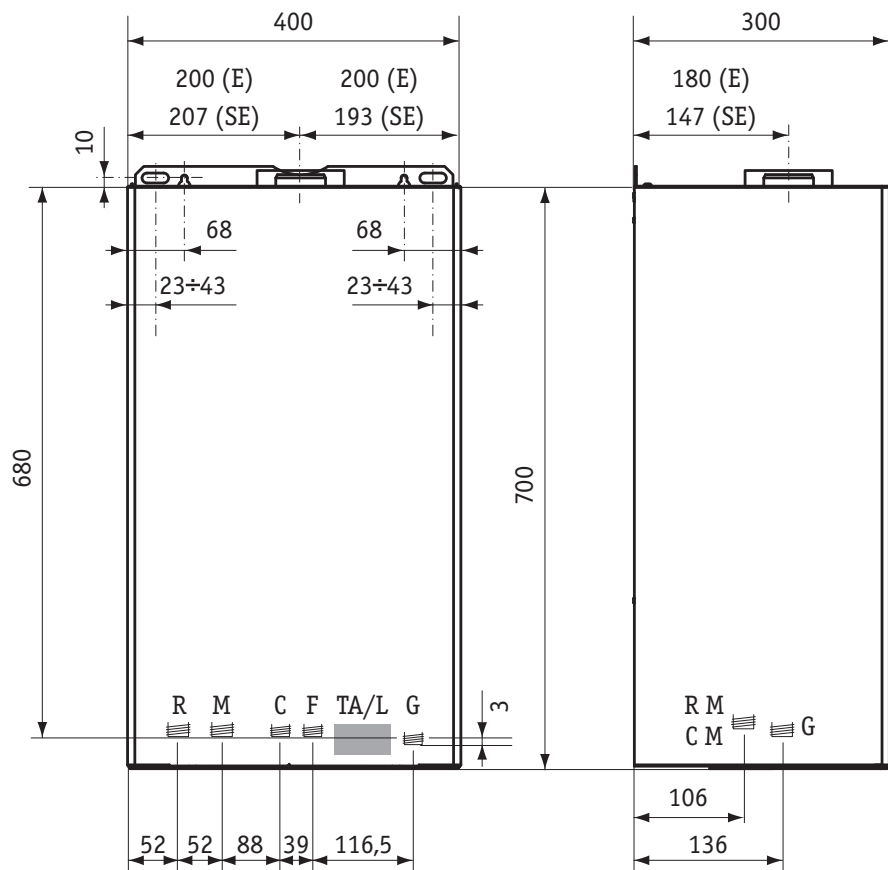
Внимательно прочитайте данное руководство, поскольку в нем содержатся важные указания относительно безопасности монтажа, эксплуатации и технического обслуживания.

- Бережно храните данное руководство, к нему Вы всегда сможете обратиться в случае необходимости;
- Установка котла должна проводиться с соблюдением действующих государственных и местных норм квалифицированным персоналом специализированных организаций в соответствии с инструкциями изготовителя в разделе «Инструкция по монтажу, регулированию и техническому обслуживанию»;
- Под квалифицированным персоналом понимается персонал, имеющий соответствующую профессиональную подготовку и технические знания в области бытового газоиспользующего оборудования для отопления и приготовления горячей воды;
- Действия, осуществляемые пользователем, приводятся **ИСКЛЮЧИТЕЛЬНО** в разделах «Краткая инструкция по пользованию» и «Инструкции по эксплуатации»;
- Производитель снимает с себя любую ответственность за ущерб, вызванный ошибками монтажа и использования, равно как и несоблюдением действующих государственных и местных норм и инструкций самого изготовителя;
- **Важно:** этот газовый котел служит для нагрева воды до температуры ниже температуры кипения при атмосферном давлении; он должен подсоединяться к системам отопления и/или к водопроводной сети горячего и холодного водоснабжения совместимым с его характеристиками и его мощностью;
- Не позволяйте маленьким детям играть с упаковочным материалом, снятым с котла (картон, пластиковые пакеты и т.д.), поскольку он может являться для них источником опасности;
- Прежде чем осуществлять какие-либо действия по чистке или техническому обслуживанию, отключите аппарат от электрического питания с помощью выключателя и/или через специальный внешний выключатель (автомат защиты);
- В случае поломки и/или неудовлетворительной работы необходимо сразу же прекратить работу аппарата, воздерживаясь от каких-либо попыток самостоятельного ремонта или непосредственного вмешательства;
- Техническое обслуживание и ремонт котла должны проводиться только квалифицированным специалистом авторизованного сервис-центра HERMANN или специализированной организации-партнера, имеющей письменный договор с таким сервис-центром, который уполномочивает ее на проведение технического обслуживания и ремонта, с использованием исключительно оригинальных запасных частей. Несоблюдение вышеуказанного может повлиять на безопасность эксплуатации аппарата;
- В случае, если Вы решили не использовать больше аппарат, следует обезопасить те части, которые могут явиться потенциальным источником опасности;
- Если аппарат должен быть продан или передан другому владельцу или, если в случае переезда Вы оставляете котел новому владельцу, убедитесь, что данное руководство остается при аппарате, так что новый владелец и/или монтажник мог бы им воспользоваться;
- Котел должен использоваться только по своему прямому назначению. Любое другое использование должно считаться ненадлежащим и, следовательно, потенциально опасным. **Запрещено** использование аппарата для целей, отличных от указанных;
- Данный аппарат должен устанавливаться исключительно на стенах помещений.

Технические данные

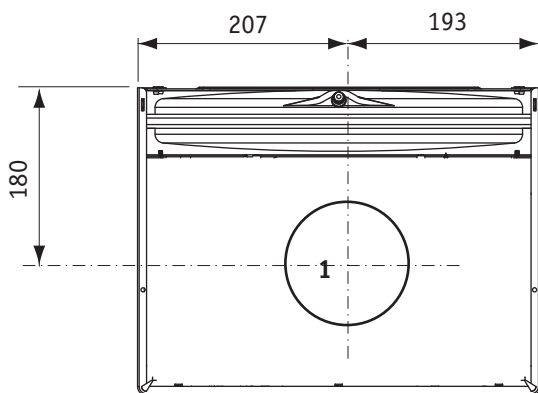
РАЗМЕРЫ

Micra 2 € - SE

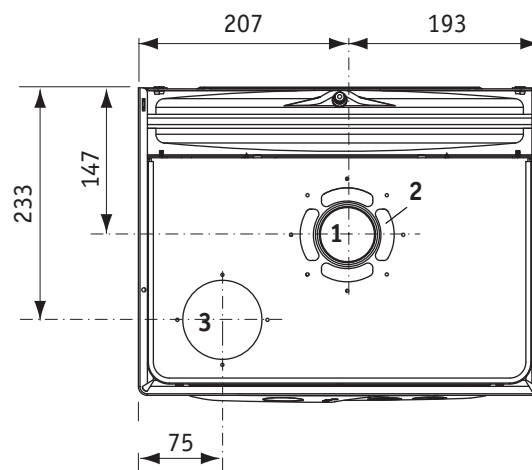


- R** Обратная линия системы отопления (3/4")
- M** Подающая линия системы отопления (3/4")
- C** Выход горячей воды (1/2")
- F** Вход холодной воды (1/2")
- TA/L** Область подвода кабеля регулятора температуры/кабеля электропитания
- G** Подключение газа (3/4")

Micra 2 €



Micra 2 SE



- 1 Отвод продуктов сгорания
- 2 Всасывание воздуха для горения по кольцевому зазору для концентрической системы Ø 60/100 мм
- 3 Всасывание воздуха для горения Ø 80 мм для системы отдельных труб отвода продуктов сгорания / подвода воздуха для горения

Для специалиста

Технические данные	Ед. изм.	MICRA 2 23 E	MICRA 2 24 SE	MICRA 2 30 SE
№ европейского сертификата CE		0694 BN 3710	0694 BN 3710	0694 BN 3710
Категория		II2H3+	II2H3+	II2H3+
Тип дымоудаления		B11/BS	B22-C12-C32-C42-C52-C62-C82	
Тип используемого газа		Природный газ G20 (Пропан-бутан G30/G31)		

ПАРАМЕТРЫ СГОРАНИЯ

Максимальная тепловая мощность горелки	кВт	25,6 (25,6)	25,6 (25,6)	32 (32)
Минимальная тепловая мощность горелки	кВт	10,5 (10,5)	10,5 (10,5)	13,2 (13,2)
Максимальная полезная тепловая мощность	кВт	23 (23)	23,9 (23,9)	30 (30)
Минимальная полезная тепловая мощность	кВт	9 (9)	9,1 (9,1)	11,4 (11,4)
Класс NO _x		2 (1/1)	3 (2/2)	3 (2/2)
Выбросы NO _x средневзвешенный	мг/кВт*ч	163,9 (278/222)	128 (187/166)	133 (194/184)
Выбросы CO измеренный при номинальной мощности	ppm(г/т)	23 (20,5/16)	19 (27/16)	30 (38/26)
Содержание CO ₂ в отходящих газах при номин. мощности	%	4,8 (5,6/5,3)	6,7 (7,8/7,4)	6,5 (7/6,9)
Массовый расход дымовых газов, максимальный	кг/ч	77,7	59,7	
Температура дымовых газов, мин.+ макс.	°C	86-110	103-127	
Мин. тяга в дымоходе [Мин. сопр. дымо-/воздуховодов]	Па	2,5	[26 по суммарной протяженности]	

КОЭФФИЦИЕНТ ПОЛЕЗНОГО ДЕЙСТВИЯ

Номинальный КПД	%	90,6	93,2	93,7
КПД при 30% мощности	%	87,9	90,4	91,7

РЕЖИМ ОТОПЛЕНИЯ

Диапазон регулирования температуры	°C	35-78	35-78	35-78
Объем расширительного бака	л	8	8	8
Давление предварительной накачки расширительного бака	бар	1	1	1
Макс. рабочее давление	бар	3	3	3
Макс. температура	°C	83	83	83

РЕЖИМ ПРИГОТОВЛЕНИЯ ГОРЯЧЕЙ ВОДЫ

Постоянный разбор ΔT25°C	л/мин	13,2	13,7	17,2
Постоянный разбор ΔT30°C	л/мин	11,0	11,4	14,3
Минимальный расход воды для переключения в режим ГВС	л/мин	3	3	3
Максимальное давление в водопроводе	бар	6	6	6
Минимальное требуемое давление в водопроводе	бар	0,8	0,8	0,8
Диапазон регулирования температуры [точность]	°C	30-55 [±3]	30-55 [±3]	30-55 [±3]

ЭЛЕКТРИЧЕСКИЕ ХАРАКТЕРИСТИКИ

Используемое напряжение/Частота	В/Гц	230/50	230/50	230/50
Потребляемая мощность	Вт	110	142	180
Класс защиты		IPX4D	IPX4D	IPX4D

РАЗМЕРЫ

Ширина x Высота x Глубина	мм	400x700x300	400x700x300	400x700x300
Вес	кг	31	36	37

ПОДСОЕДИНЕНИЯ

Подающая/Обратная линии системы отопления	дюймы	¾"	¾"	¾"
Вход/Выход водопровода горячей/холодной воды	дюймы	½"	½"	½"
Подсоединение газа к котлу	дюймы	¾"	¾"	¾"
Подсоединение газа при стандартном наборе №A00300022	дюймы	½"	½"	½"
Диаметр патрубка дымохода	мм	130		
Диаметр концентрического дымо-/воздуховода	мм		100/60	100/60
Длина горизонтального концентрического дымо-/воздуховода (мин.+ макс.)	м		0,5-4	1-3
Длина вертикального концентрического дымо-/воздуховода (мин.+ макс.)	м		1-5	1-4
Диаметр отдельных труб дымо-/воздуховода	мм		80	80
Общая длина отдельных труб дымо-/воздуховода	м		2-30 (из них дымоход макс. 20 м)	2-16 (макс. S=10)

ДАВЛЕНИЕ ГАЗА

Тип газа	Природный газ G20 (Пропан-бутан G30/G31)						
Номинальное давление газа на входе	мбар	17-25	(25-35/25-37)	17-25	(25-35/25-37)	20	29/37
Число форсунок		13		13		14	
Диаметр форсунок	1/100мм	120	(75/75)	120	(75/75)	130	(78/78)

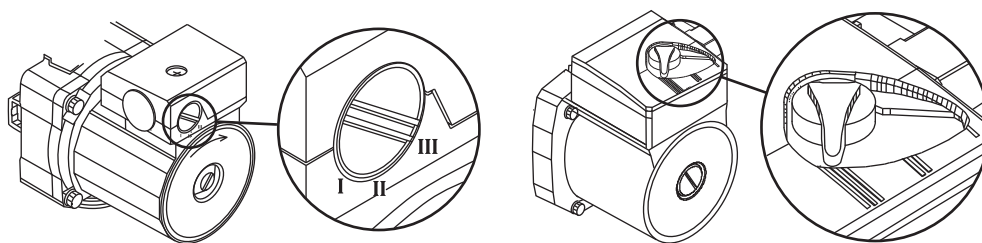
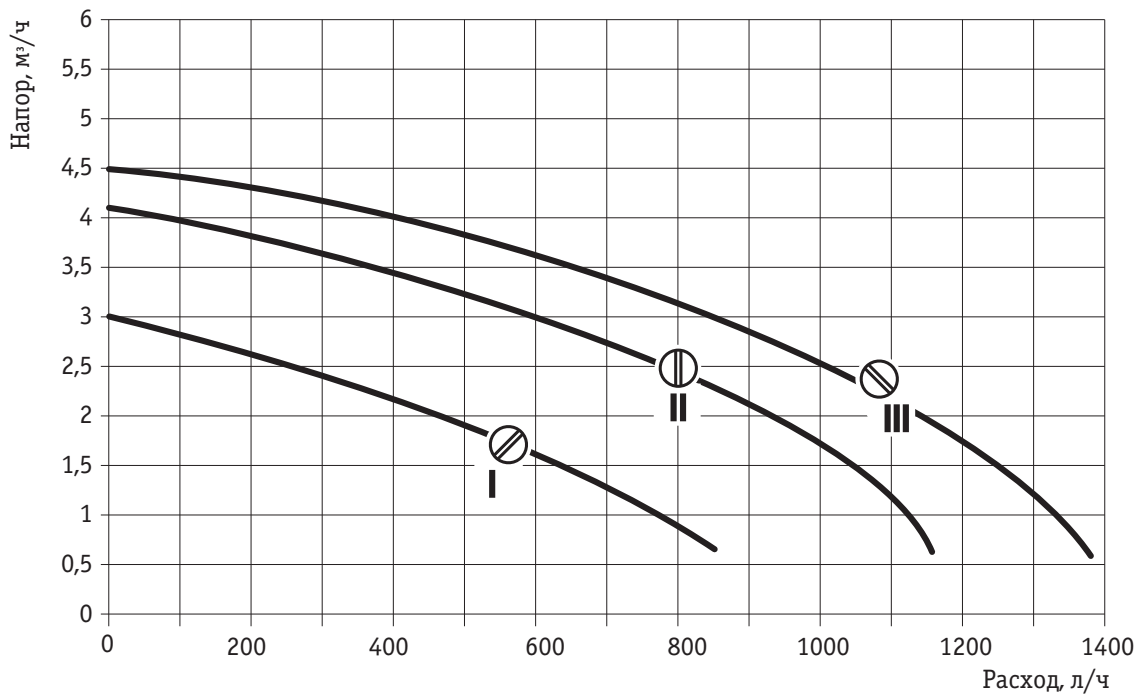
РАСХОД ГАЗА

Q _{макс}	м³/час	2,71		2,71		3,38	
	кг/час		(2,01/1,98)		(2,01/1,98)		(2,52/2,48)
Q _{мин}	м³/час	1,11		1,11		1,4	
	кг/час		(0,83/0,81)		(0,83/0,81)		(1,4/1,02)

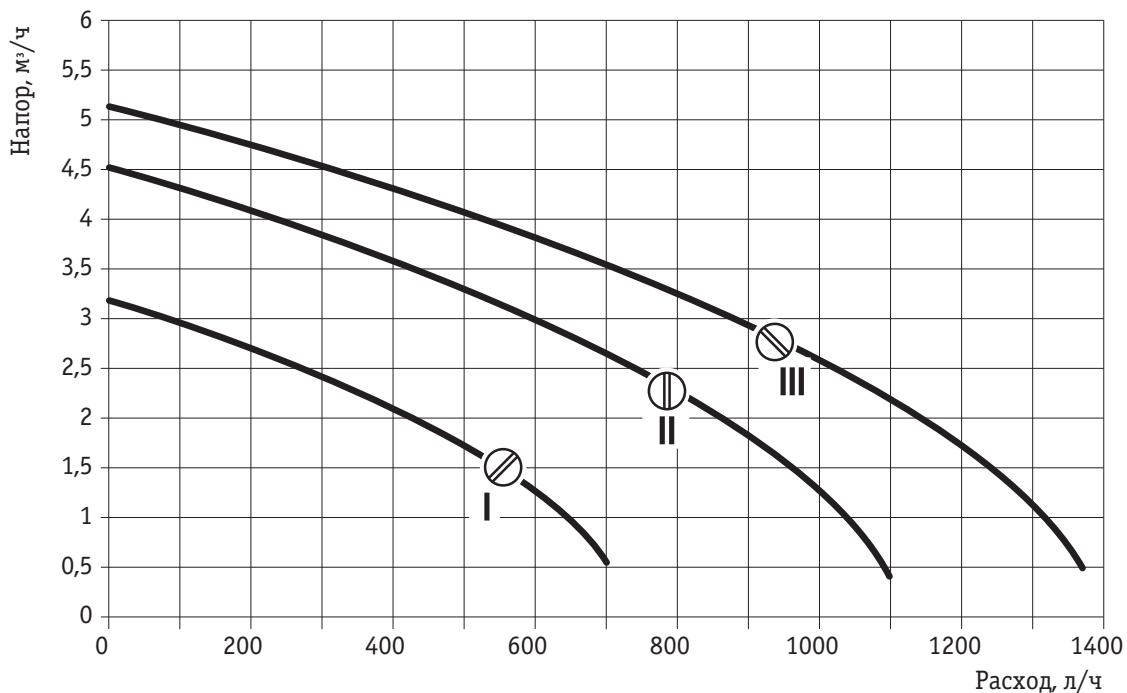
ХАРАКТЕРИСТИКИ ВСТРОЕННОГО ЦИРКУЛЯЦИОННОГО НАСОСА_

при использовании I, II или III скорости насоса

Micra 2 23 SE - 24 SE



Micra 2 30 SE



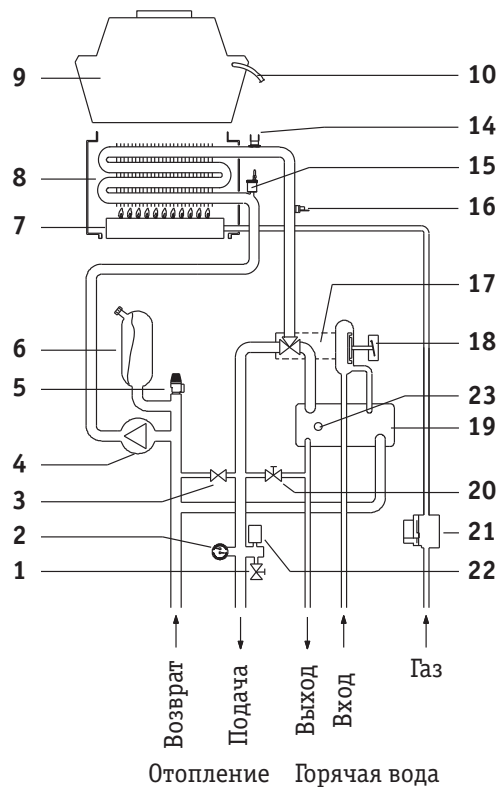
Для специалиста

ФУНКЦИОНАЛЬНАЯ СХЕМА

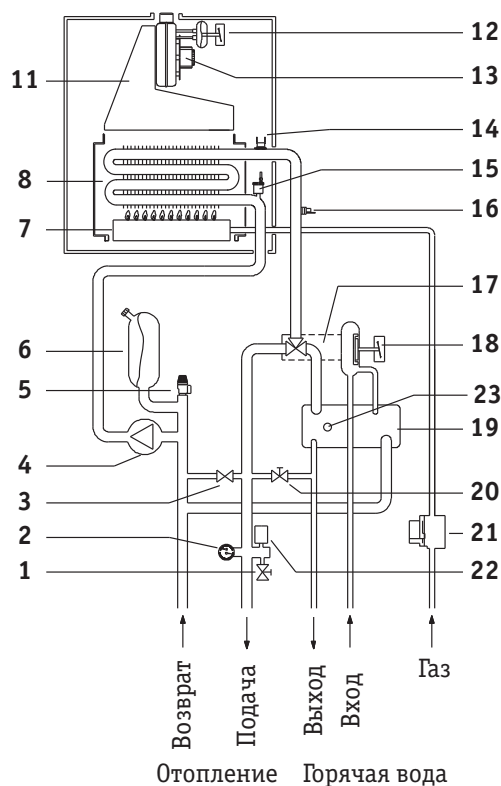
Внимание: данные схемы имеют исключительно **ФУНКЦИОНАЛЬНЫЙ** характер. Для гидравлического подключения необходимо использовать шаблон для монтажа, чертеж которого приведен в разделе «Монтаж котла» или рисунок «Размеры».

- 1 Кран для слива теплоносителя из котла
- 2 Манометр
- 3 Автоматический перепускной вентиль (байпас)
- 4 Трехскоростной циркуляционный насос
- 5 Предохранительный клапан 3 бар
- 6 Расширительный бак закрытого типа
- 7 Горелка
- 8 Первичный теплообменник (отопительный контур)
- 9 Коллектор отходящих продуктов сгорания (модель «Е»)
- 10 Термостат контроля за отводом продуктов сгорания (модель «Е»)
- 11 Коллектор отходящих продуктов сгорания (модель «SE»)
- 12 Дифференциальный прессостат контроля за отводом продуктов сгорания (модель «SE»)
- 13 Вентилятор дымоудаления (модель «SE»)
- 14 Предохранительный термостат
- 15 Автоматический воздухоотводчик
- 16 Датчик NTC температуры подающей линии
- 17 3-х ходовой переключающий клапан
- 18 Датчик контроля минимального расхода холодной воды
- 19 Вторичный теплообменник (горячая вода)
- 20 Кран для наполнения и подпитки
- 21 Газовая арматура
- 22 Реле контроля за минимальным давлением теплоносителя в котле
- 23 Датчик NTC ГВС

Micra 2 E



Micra 2 SE



Для специалиста

Инструкция по монтажу

РАЗМЕЩЕНИЕ КОТЛА

Помещение, в котором устанавливается котел, должно удовлетворять действующим федеральным и местным нормам (объем, величина воздухообмена, этажность и пр.). Наличие в помещении другого сжигающего газ оборудования (например, кухон-

ной плиты) может потребовать устройства дополнительных или расширения существующих вентиляционных отверстий в соответствии с действующими федеральными или местными нормами.



Обращаем Ваше внимание на исключительную важность обязательной постоянной вентиляции помещения, в котором устанавливается котел с естественным отводом продуктов сгорания типа MICRA 2 23E. Объем и устройство такой вентиляции должны отвечать действующим в данной местности федеральным и местным нормам.



Во время операций по перемещению, монтажу и техническому обслуживанию котла обращайтесь внимание на металлические части, чтобы избежать порезов и ссадин. Используйте перчатки во время выполнения таких операций.

При установке в помещениях, где температура воздуха может падать ниже 0°C, необходимо иметь ввиду следующее:

- Котел имеет систему защиты от замерзания, не позволяющую внутренним частям аппарата остыть ниже +5°C. Эта система кроме минимального давления теплоносителя в системе отопления требует наличия электро- и газоснабжения;
- Котел должен быть полностью защищен

от воздействия наружной атмосферы при помощи соответствующих ограждающих конструкций;

- Если котел устанавливается в помещении, где температура воздуха может падать ниже 0°C, желательно защитить систему отопления заполнением ее незамерзающей жидкостью (антифризом). См. также параграфы «Заполнение оборудования» и «Бездействие котла».



Котел не предназначен для установки вне помещений!

МОНТАЖ КОТЛА

Примечание: Как отдельная принадлежность в продаже имеется специальный металлический шаблон многоразового использования, облегчающий позиционирование подсоединений котла (рассчитан на использование комплекта для подключения заказной №A00300022) и мест крепления непосредственно в процессе работы. Если комплект для подключения (заказной №A00300022) не используется, то расположение подсоединений котла см. на рисунке «Размеры» (раздел «Технические данные» данного руководства)

Примечание: MICRA 2 может устанавливаться взамен использовавшихся ранее моделей НАВИТАТ или MICRA 23 без изменения положения гидравлических подсоединений или мест крепления.

УСТАНОВОЧНЫЕ РАЗМЕРЫ

- Вы должны предусмотреть кроме габаритных размеров котла еще и необходимое для обслуживания пространство [C]. Рекомендуется оставлять свободное пространство 50 мм с боков и 300 мм снизу;
- Для крепления котла на стену при помощи дюбелей (штифты с гайкой или винты), отцентрируйте соответствующие отверстия на стене в точках [A]. Чтобы повесить котел на открытые крюки, подготовьте эти крюки так, чтобы их уровень соответствовал точкам [B];
- Подготовьте подсоединения подающей и обратной линии системы отопления, холодной воды, горячей воды, газа и электрических соединений в соответствии с шаблоном или размерами на рисунке;
- Повесьте котел на два винта или крюки, используя указанные петли ([A1] для винтов и [B1] для открытых крюков);
- Снимите пластмассовые пробки, защищающие трубные подсоединения котла, и подсоедините его к соответствующим трубопроводам;
Примечание: Чтобы облегчить подсоединения, возможно временно снять нижнюю решетку, отвинтив соответствующие винты крепления;
- Монтаж системы удаления продуктов сгорания/притока воздуха для горения (для мод. «SE») смотрите в параграфе «Обзор систем отвода продуктов сгорания», где размеры отнесены к верхней линии котла [D].



Газ (3/4")



ВЫХОД горячей воды (1/2")



ВХОД холодной воды (1/2")



ОБРАТНАЯ линия отопления (3/4")



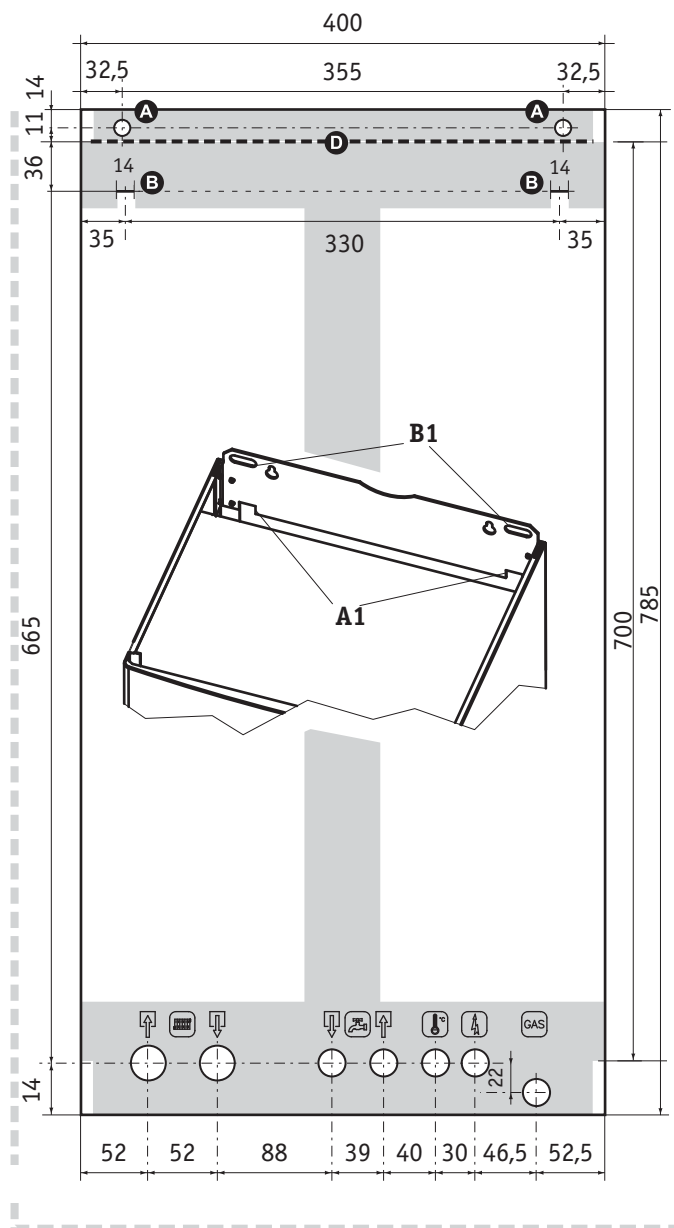
ПОДАЮЩАЯ линия отопления (3/4")



Электрические подключения



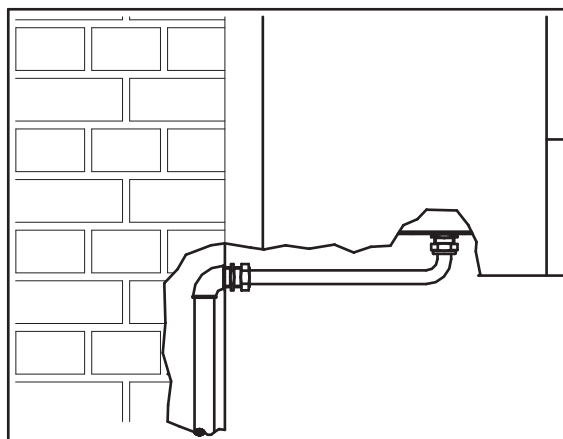
Внешний комнатный термостат



ПОДСОЕДИНЕНИЕ ТРУБОПРОВОДОВ

СОВЕТЫ И ПОДСКАЗКИ КАК ИЗБЕЖАТЬ ВИБРАЦИЙ И ШУМА ОБОРУДОВАНИЯ

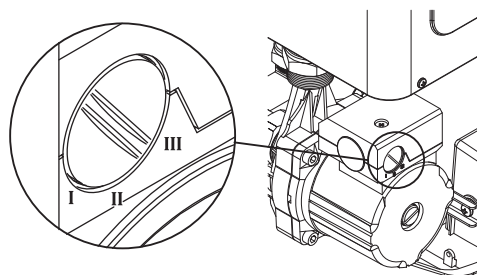
- Избегайте использования труб уменьшенного диаметра;
- Избегайте использования колен небольшого радиуса и переходов с уменьшением диаметров труб;
- Рекомендуется промывка системы отопления горячей водой с целью устранения загрязнений (особенно жиров и масел) попавших из радиаторов и трубопроводов, которые могут повредить насос и теплообменник котла.



СКОРОСТЬ ЦИРКУЛЯЦИОННОГО НАСОСА

Насос котла имеет переключатель, который позволяет уменьшать его скорость, чтобы уменьшить возможный шум, вызванный слишком быстрой циркуляцией жидкости в отопительном контуре небольшого размера.

Пример подключения



ПОДАЧА САНИТАРНОЙ ВОДЫ

Давление холодной воды на входе должно находиться в диапазоне 1-6 бар. Слишком низкое давление на входе может не позволить заполнить систему отопления до минимального требуемого значения 1,2 бар, а также снизит расход приготавливаемой горячей воды.

Жесткость воды прямым образом влияет на частоту чисток теплообменника котла. Кроме того, наличие

в воде твердых остатков или примесей (например, в случае подсоединения нового оборудования) может нанести вред правильной работе элементов котла.

На основании характеристик используемой воды может потребоваться установка оборудования для ее умягчения.



В случае повышенного давления воды на входе необходимо установить редуктор для защиты оборудования котла.

СИСТЕМА ОТОПЛЕНИЯ

- Удостоверьтесь в том, что давление в водопроводе, измеренное после возможно установленного редуктора, не превышает максимальное давление 6 бар;
- Поскольку при работе котла вода, содержащаяся в системе отопления, будет вследствие нагрева расширяться и дополнительно увеличивать давление, удостоверьтесь, что в системе отопления, находящейся в холодном состоянии,

давление не превышает максимального рабочего давления 3 бар (см. таблицу «Технические данные»);

- Подсоедините слив от предохранительного клапана котла к сливной воронке. Если этого не сделать, то предохранительный клапан, в случае его срабатывания, может затопить помещение. В этом случае изготовитель котла ответственности за это не несет.

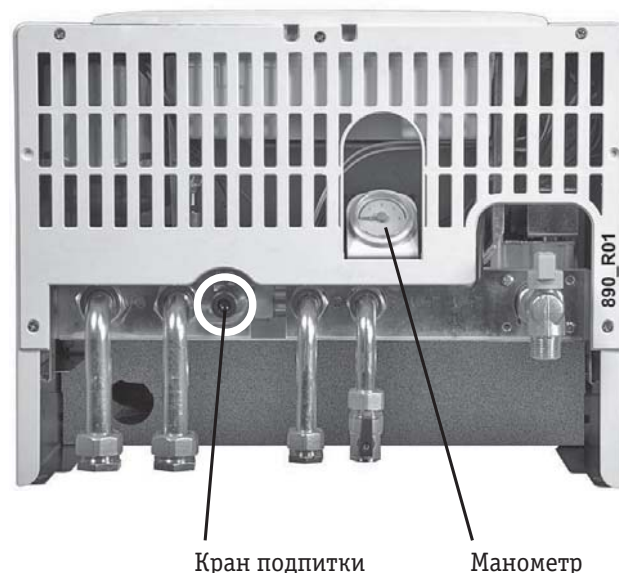


Убедитесь, что трубы водопровода и системы отопления не используются для заземления электрооборудования. Они абсолютно не подходят для этой цели.

ЗАПОЛНЕНИЕ СИСТЕМЫ ОТОПЛЕНИЯ

Подсоединив все оборудование, можно приступить к наполнению системы. Эту операцию надо проводить с тщательным соблюдением следующих стадий:

- Откройте выпускные воздушные краны на радиаторах (краны Маевского);
- Постепенно откройте кран заполнения и подпитки (см. рисунок «Вид котла снизу») и заполните систему отопления, контролируя, что возможные автоматические клапаны вывода воздуха, установленные в системе, действуют правильно;
- Закройте выпускные воздушные краны радиаторов, как только из них начнет выходить вода;
- Проверьте при помощи манометра, что давление в системе достигло оптимального значения 1,5 - 2,0 бар (минимально 1,2 бар);
- Закройте кран подпитки и снова выпустите остатки воздуха через воздушные краны на радиаторах.



Вид котла снизу



В случае установки котла в помещении, где температура воздуха может опуститься ниже 0°C, рекомендуется наполнить систему раствором антифриза, соблюдая рекомендации изготовителя антифриза.

ПОДКЛЮЧЕНИЕ К ГАЗОПРОВОДУ

Установка котла должна проводиться квалифицированным персоналом специализированных организаций, имеющим соответствующую профессиональную подготовку и технические знания в области бытового газоиспользующего оборудования. Неправильное подключение может нанести ущерб людям, животным или материальным ценностям, за что изготовитель не может быть признан ответственным.

Необходимо провести следующие проверки:

- а**_ Чистоты газопроводных труб, чтобы убедиться в отсутствии частиц шлама и ржавчины, которые могли бы подвергнуть риску нормальную работу котла;
- б**_ Соответствия исполнения подводящей линии газопровода федеральным и местным нормам;
- в**_ Контроль герметичности газового оборудования и подсоединений;

- г**_ Подводящая линия газопровода должна иметь сечение превышающее или равное диаметру подсоединения присоединительного патрубка котла;
- д**_ Проверьте, чтобы подаваемый газ соответствовал тому типу, для которого котел был отрегулирован: иначе специалист должен произвести перенастройку для работы на другом виде газа;
- е**_ Проверьте, что до аппарата установлен отсекающий газовый кран на подводящей линии газопровода.

Откройте кран газового счетчика и выпустите воздух, содержащийся в системе трубопроводов на газовой линии, последовательно переходя от котла к котлу (в случае пуска нескольких котлов в многоквартирном доме).



ОБЯЗАТЕЛЬНО установите кольцевую прокладку подходящих размеров и материала в месте подсоединения газопровода к присоединительному патрубку котла. Для этого нельзя использовать лен, тефлон и подобные материалы. Конструкция патрубка предусматривает только торцевое уплотнение плоской прокладкой под накидную гайку.



При работе на сжиженном газе абсолютно необходимым является установка редуктора давления до котла.

ПОДКЛЮЧЕНИЕ К ЭЛЕКТРОСЕТИ



Внешний комнатный термостат использует очень низкое безопасное напряжение. Его необходимо подсоединять **ТОЛЬКО** к беспотенциальным контактам на плате электроники котла. Ни в коем случае **НЕЛЬЗЯ** подключаться к сети под напряжением 220В.

Подключите котел к электросети напряжением 220 В/50 Гц имеющимся в комплекте котла электрокабелем.



Необходимо строго соблюдать полярность «Фаза-Ноль» и заземление (фаза «L» – коричневый провод, ноль «N» – синий провод, заземление – желто/зеленый провод), в противном случае котел не сможет нормально функционировать.



Обязательно установите до аппарата двухполюсный внешний выключатель.

Двухполюсный выключатель должен иметь зазор между контактами размыкания не менее 3 мм. Для подключения котла к электросети не разрешается использование разъемных розеток, адаптеров и удлинителей. Если длины провода, имеющегося в комплекте, не хватает для подключения к электросети, то замените его на имеющийся в продаже электрический кабель аналогичного типа и сечения (ПВС 3x1,5 мм). В любом случае котел обязательно должен быть заземлен. Чтобы заменить кабель, освободите его

от зажима, откройте крышку щитка управления и отсоедините его от клемм. Чтобы установить новый кабель действуйте в обратной последовательности. Подсоединяя кабель к котлу, абсолютно необходимо соблюдать следующие требования:

- Длина заземляющего провода должна быть на 2 см больше относительно других проводов (фазного и нулевого);
- Необходимо предохранить кабель от механического натяжения, вставив и закрепив его в специальный зажим.



Электрическая безопасность аппарата достигается только при условии, что он правильно заземлен, как предусмотрено действующими федеральными и местными нормами безопасности.

Проверьте с помощью специалистов, что электросеть соответствует максимальной потребляемой мощности аппарата, указанной в «Технических

данных», проверяя в частности, что сечение кабелей электросети годится для потребляемой мощности аппарата.

Примечание: HERMANN s.r.l. снимает с себя любую ответственность за ущерб, причиненный людям, животным, либо предметам, произошедший из-за отсутствия заземления котла и/или из-за несоблюдения правил безопасного устройства электроустановок.

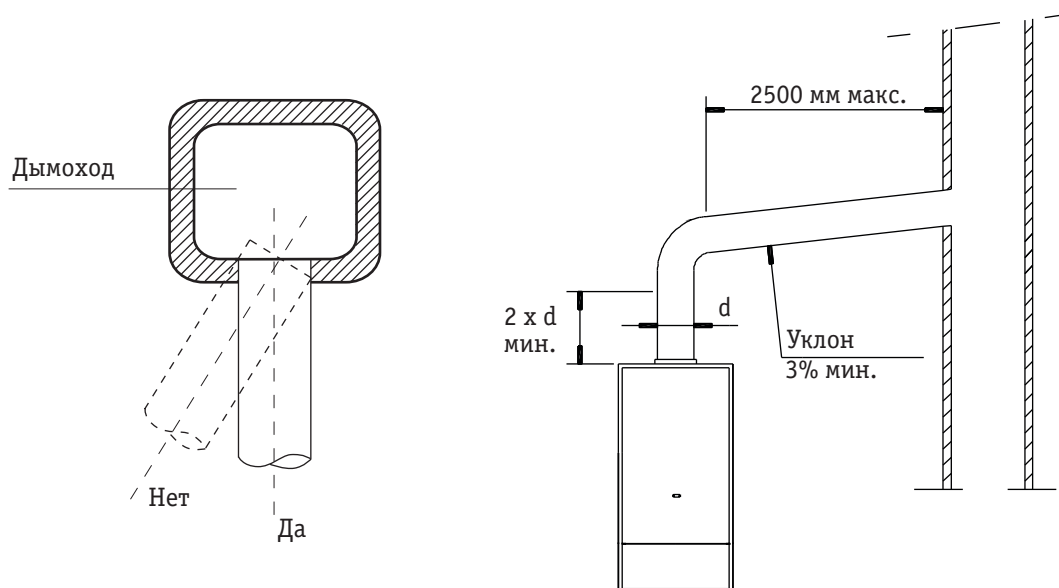
ПРИСОЕДИНЕНИЕ К ДЫМОХОДУ

Mіcra 2 23 E (естественный отвод продуктов сгорания)

При подключении котла к дымоходу обязательно соблюдайте действующие федеральные и местные нормы.

Указания по подсоединению патрубка отвода продуктов сгорания к дымоходу (в случае, если нет других федеральных и/или местных законодательных и нормативных распоряжений):

- Не вдвигайте соединительный участок глубоко внутрь дымохода – этим Вы сузите сечение дымоходной трубы. Остановитесь по достижении внутренней поверхности дымохода. Выпускная труба должна быть перпендикулярной относительно противоположной внутренней стенки дымохода (см. рисунок внизу);
- На выходе из котла соединительный участок перед поворотом должен иметь вертикальный отрезок длиной не менее двух диаметров, измеренный от патрубка подключения дымохода;
- После вертикального отрезка труба соединительного участка должна иметь восхождение с минимальным уклоном 3% в сторону котла, с максимальной длиной не более 2500 мм (см. рисунок внизу).



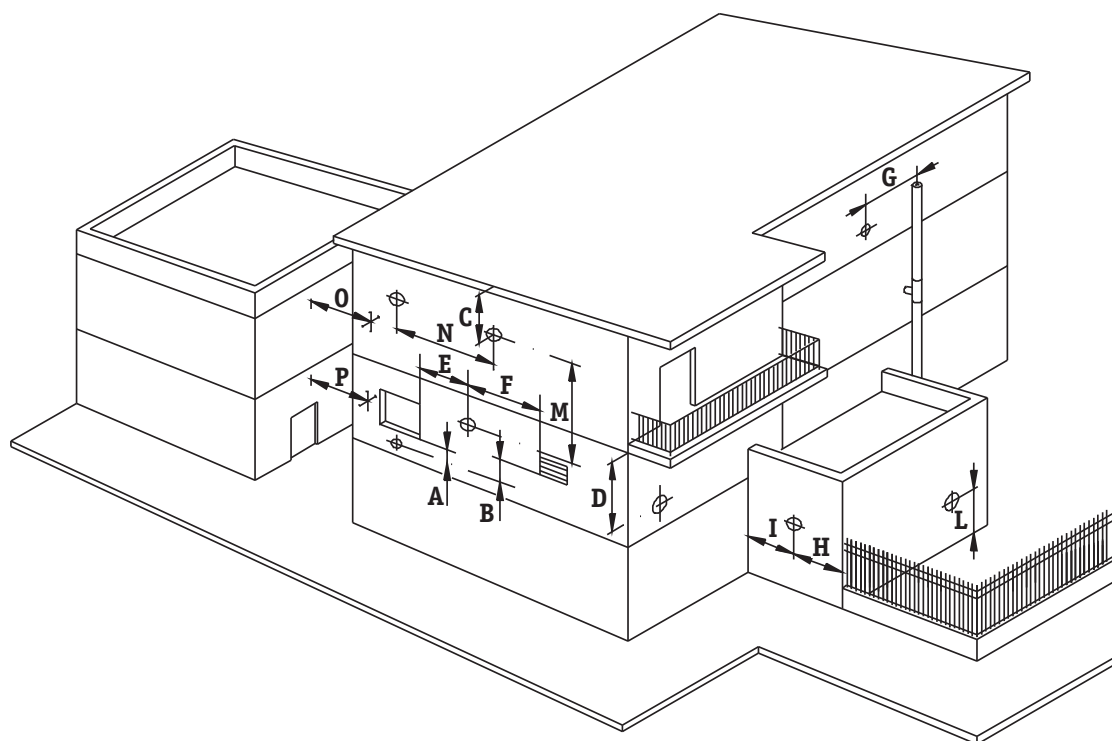
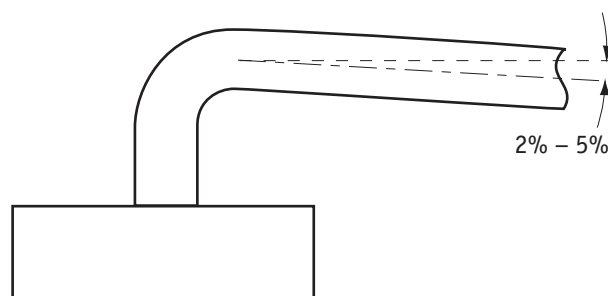
ПРИСОЕДИНЕНИЕ К СИСТЕМЕ ДЫМОУДАЛЕНИЯ

Micra 2 24 SE – 30 SE (принудительный отвод продуктов сгорания)

При подключении котла к дымоходу обязательно соблюдайте действующие федеральные и местные нормы.

Указания по прокладке системы дымоудаления и подвода воздуха для горения (в случае, если нет других федеральных и/или местных законодательных и нормативных распоряжений):

- Для того, чтобы гарантировать нормальную и эффективную работу котла, горизонтальные участки труб для отвода продуктов сгорания и подвода воздуха для горения необходимо прокладывать с уклоном от 2% до 5% вниз ОТ КОТЛА;
- Окончания труб, выходящих наружу должны иметь специальную защиту от попадания внутрь атмосферных осадков и задувания ветром;
- Не вдвигайте присоединительный участок глубоко внутрь дымохода – этим Вы сузите сечение дымоходной трубы. Остановитесь по достижении внутренней поверхности дымохода. Выпускная труба должна быть перпендикулярной относительно противоположной внутренней стенки дымохода (см. рисунок внизу);
- При устройстве выброса продуктов сгорания через наружную стену здания следует придерживаться следующих указанных на рисунке и в таблице минимальных расстояний.



Для специалиста

РАСПОЛОЖЕНИЕ ОГОЛОВКА ДЫМОХОДА ДЛЯ АППАРАТОВ С ПРИНУДИТЕЛЬНОЙ ТЯГОЙ

Расположение оголовка дымохода	Расстояние	Аппараты с тепловой мощностью от 16 до 35 кВт мм мин.
Под окном	A	600
Под вентиляционным отверстием	B	600
Под карнизом	C	300
Под балконом**	D	300
От соседнего окна	E	400
От соседнего вентиляционного отверстия	F	600
От оголовков дымоходов по вертик. или горизонтали***	G	300
От наружного угла здания	H	300
От внутреннего угла здания	I	300
От пола или другой плоскости для хождения	L	2500
Между двумя оголовками по вертикали	M	1500
Между двумя оголовками по горизонтали	N	1000
От глухой фронтальной поверхности (без отверстий, проемов и других оголовков в радиусе 3м от оголовка)	O	2000
От фронтальной поверхности (с отверстиями, проемами или другими оголовками в радиусе 3м от оголовка)	P	3000

** Оголовки под балконом должны располагаться в таком положении, чтобы общий путь дыма от пункта выхода из оголовка до его вывода от внешнего периметра балкона, включая возможную высоту защитной балясины, был бы не менее 2000 мм.

*** При размещении оголовков должны приниматься расстояния не меньше 500 мм в случае близости материалов, чувствительных к воздействию продуктов сгорания (например, карнизы и водостоки из пластика, дерева и т.д.), если только не принимаются адекватные защитные меры в отношении данных материалов.

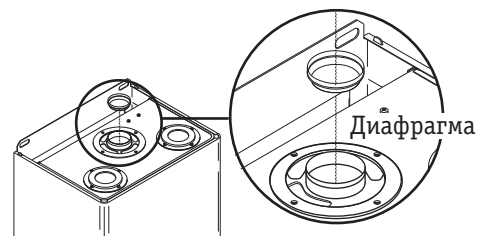
ОБЗОР СИСТЕМ ДЫМОУДАЛЕНИЯ И ВОЗДУХОЗАБОРА

Micra 2 24 SE – 30 SE

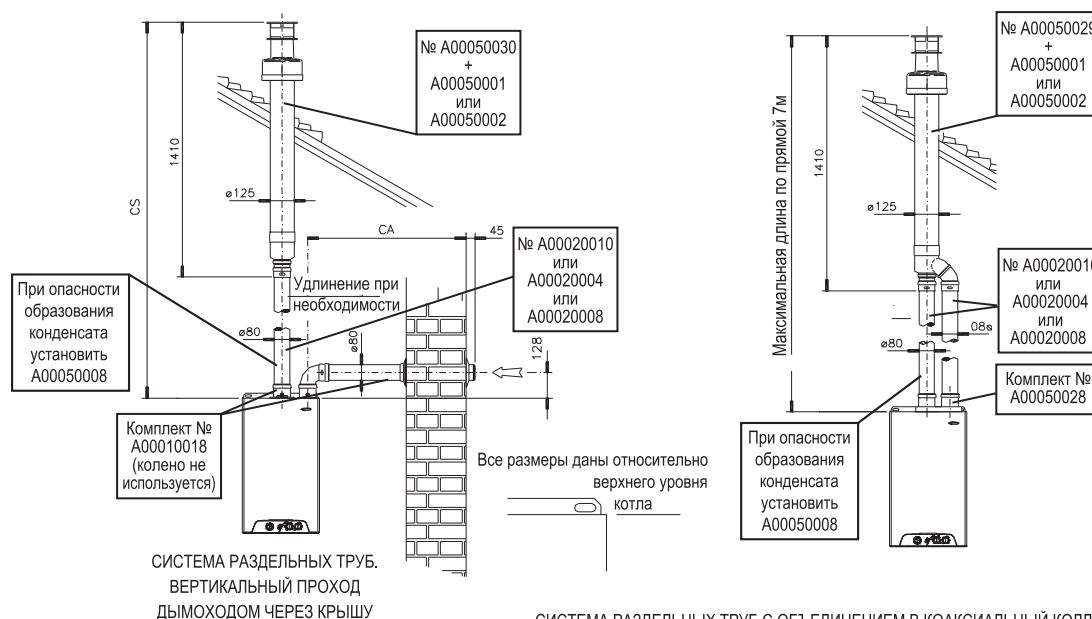
РАЗДЕЛЬНАЯ СИСТЕМА ВОЗДУХОЗАБОРА И ДЫМОУДАЛЕНИЯ



ВНИМАНИЕ: Изучите приведенную ниже таблицу и, если требуется, установите диафрагму, поставляемую с котлом, как указано на рисунке справа (при этом каждый дополнительный изгиб 90° эквивалентен 0,5 погонным метрам трубы, каждый дополнительный изгиб 45° эквивалентен 0,25 погонным метрам трубы). Допускается не более 3-х изменений направления 90° для каждой трубы.



Модель	Система полностью раздельных труб			Раздельные трубы до начала вертикального коаксиального коллектора		
	CA+CS мин.÷ макс. (м)	CS макс. (м)	Диафрагма, если CA+CS менее (м)	CA+CS мин.÷ макс. (м)	CS макс. (м)	Диафрагма
MICRA 2 24 SE / 30 SE	2+30	20	8	2+14	13	не ставится



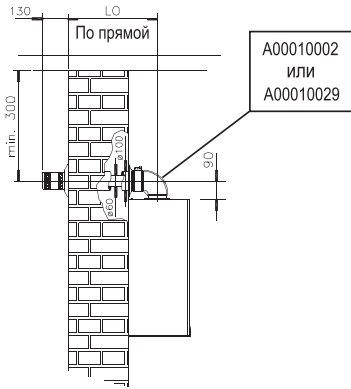
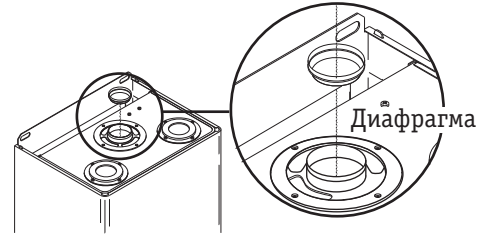
Для специалиста

КОНЦЕНТРИЧЕСКАЯ СИСТЕМА ВОЗДУХОЗАБОРА И ДЫМОУДАЛЕНИЯ

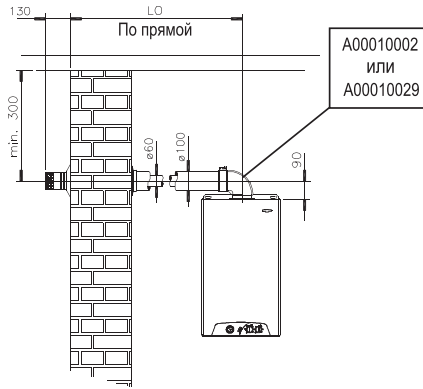
Micra 2 24 SE – 30 SE



ВНИМАНИЕ: Изучите приведенную ниже таблицу и, если требуется, установите диафрагму, поставляемую с котлом, как указано на рисунке справа (при этом каждый дополнительный изгиб 90° эквивалентен 1 погонному метру концентрической трубы, каждый дополнительный изгиб 45° эквивалентен 0,5 погонным метрам концентрической трубы). Допускается не более 3-х изменений направления 90° концентрической трубы.



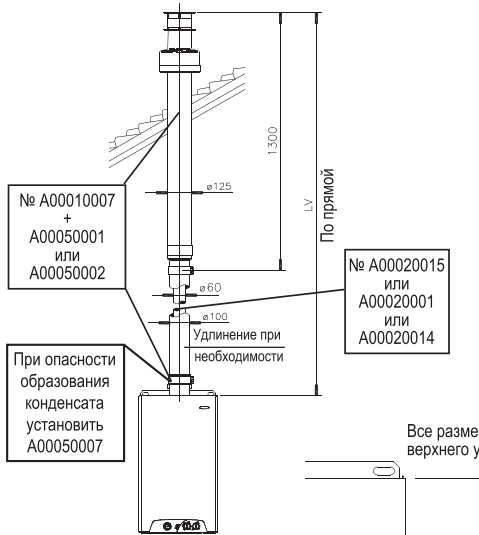
ГОРИЗОНТАЛЬНАЯ КОАКСИАЛЬНАЯ СИСТЕМА. ОТВОД НАЗАД



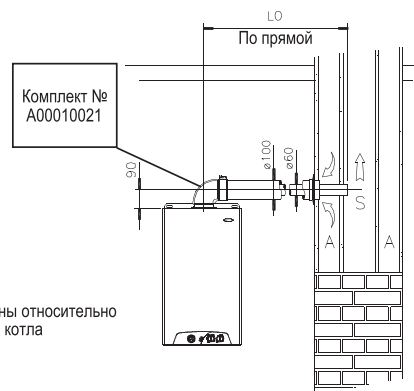
ГОРИЗОНТАЛЬНАЯ КОАКСИАЛЬНАЯ СИСТЕМА. ОТВОД ВБОК

При температуре наружного воздуха зимой -15°C и ниже вместо стандартного комплекта A00010002 рекомендуется использование утепленного комплекта для холодного климата A00010029.

Модель	LO мин.+макс. (м)	LV мин.+макс. (м)	Диафрагма, если LA или LO менее (м)
MICRA 2 24 SE / 30 SE	0,5÷4	1÷5	2



ВЕРТИКАЛЬНАЯ КОАКСИАЛЬНАЯ СИСТЕМА



ГОРИЗОНТАЛЬНОЕ КОАКСИАЛЬНОЕ ПОДСОЕДИНЕНИЕ К КОЛЛЕКТИВНОЙ КОАКСИАЛЬНОЙ ШАХТЕ ДЫМОУДАЛЕНИЯ И ВОЗДУХОЗАБОРА SCHIEDEL QUADRO (LAS-СИСТЕМА)

Для специалиста

Инструкция по регулированию и техническому обслуживанию



ВНИМАНИЕ: Описанные далее действия должны проводиться только квалифицированным персоналом, имеющим соответствующую профессиональную подготовку и технические знания в области бытового газоиспользующего оборудования.





По окончании регулировок не забудьте завинтить винты штуцера для измерения давления на газовой арматуре и проверить, нет ли утечек газа!



Прежде, чем включать котел, проверьте, что циркуляционный насос котла не заблокирован по причине длительного простоя: отвинтите пробку в центре крышки насоса, чтобы получить доступ к оси ротора и проверните его вручную с помощью отвертки или другого подходящего инструмента.



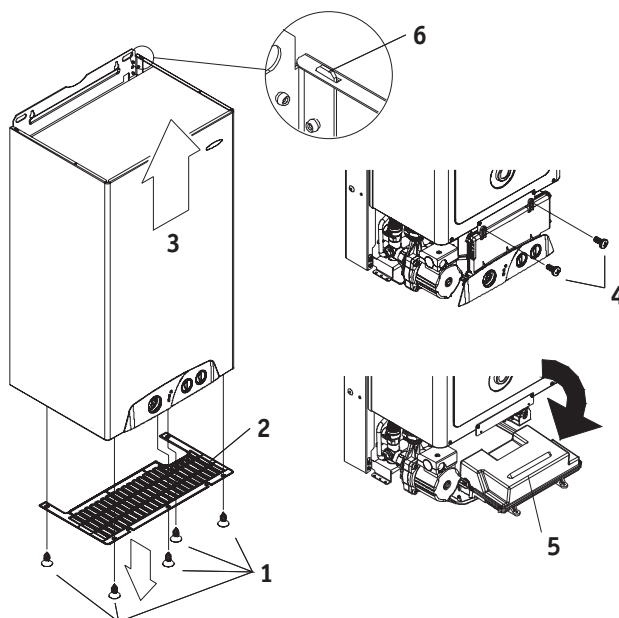
Во время первого запуска необходимо запустить горелку и дать ей поработать 30 минут, прежде чем приступать к замеру параметров продуктов сгорания, так как пары остатков от изготовления могут исказить измеряемые значения.

Примечание: Регулятор температуры горячей воды  на панели управления имеет позицию , которая используется только на стадии испытания на заводе и никак не используется для первого запуска, обслуживания или регулировки. В чисто информативных целях сообщаем, что эта позиция включает котел, имитируя запрос на приготовление горячей воды при минимальной мощности.

Примечание: В течение первых 10 минут после запуска котла перевоспламенение не производится.

ДОСТУП К УСТРОЙСТВАМ РЕГУЛИРОВАНИЯ

- 1_ Выкрутить винты [1] и снять нижнюю решетку [2];
- 2_ Сдвинуть кожух [3] вверх и снять его;
- 3_ Выкрутить два винта [4] и опрокинуть вниз панель управления [5];
- 4_ После выполнения регулировок (описаны в следующих параграфах), закрыть котел, выполняя операции в обратной последовательности. Кожух необходимо одеть на выступы [6].

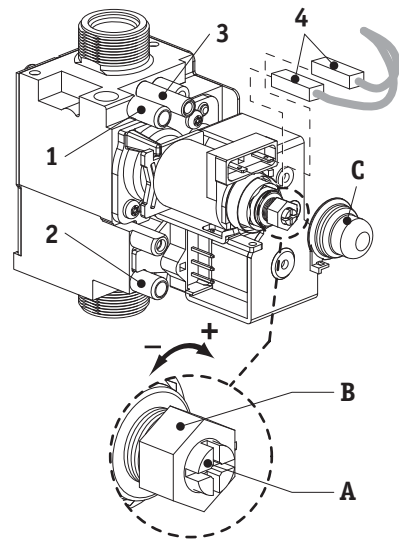


Для специалиста

ПРЕДВАРИТЕЛЬНЫЙ КОНТРОЛЬ НАСТРОЕК ГАЗОВОЙ АРМАТУРЫ

Котел выходит с фабрики уже откалиброванным и испытанным для определенного вида газа. Тем не менее, при первом пуске рекомендуется проверить, что тип газа и значения давления газа на соплах горелки являются правильными. В противном случае проведите регулирование газовой арматуры, описанное ниже в данном разделе. Чтобы проверить давление на соплах горелки, трубки манометра подсоединяются к штуцерам для измерения давления газа, находящимся на газовой арматуре (см. рисунок).

Примечание: Проверка давления и расхода газа производится при работающей горелке котла.



- 1 штуцер для измерения давления газа на соплах горелки
- 2 штуцер для измерения давления газа на входе в газовую арматуру
- 3 штуцер для учета разряжения в закрытой камере сгорания аппаратов типа «SE»
- 4 клеммы катушки модуляционного магнита

ПРОВЕРКА И РЕГУЛИРОВАНИЕ МАКСИМАЛЬНОГО И МИНИМАЛЬНОГО ДАВЛЕНИЯ ГАЗА НА СОПЛАХ

1_ Ослабьте (на 2-3 оборота) запорный винт штуцера [1] газовой арматуры и подсоедините одну из трубок манометра. В моделях «SE» с закрытой камерой сгорания снимите со штуцера [3] силиконовую трубку, которая выходит из камеры сгорания;

- 2_ Запустите котел в работу на максимальной мощности без модуляции, активировав функцию «трубочист». Для этого:
- Включите котел и переведите ручку регулятора отопления «Лето/Зима» в положение «Лето» ☀;
 - Добейтесь активизации, т.е. замыкания контактов внешнего термостата помещения (если установлен), либо откройте кран с горячей водой (вследствие этого производимое котлом тепло будет отводиться);
 - Переведите регулятор температуры горячей воды в положение «трубочист» и подождите около 5 секунд, пока на дисплее не будет мигать SE, более того зеленый контрольный индикатор начнет мигать короткими вспышками. Когда это произой-

дет, поверните регулятор температуры горячей воды по шкале из позиции I в позицию IIII. При этом горелка будет работать на максимальной мощности без модуляции;

- 3_ Проверьте, что измеренное давление соответствует максимальному значению, указанному в таблице ниже в соответствии с моделью котла и используемым типом газа;
- 4_ Стащите одну из клемм [4], питающих катушку модуляционного магнита. При этом котел перейдет в режим работы на минимальной мощности. Проверьте, что измеренное давление соответствует минимальному значению, указанному в таблице, в соответствии с моделью котла и используемым типом газа;
- 5_ Снова подсоедините клемму [4];
- 6_ В случае если необходима коррекция регулировки, выполните следующие действия (см. рисунок):
 - снимите защитный колпачок [C];
 - отрегулируйте максимальное давление газа, поворачивая ключом на 10 мм гайку [B].

Модель		Природный газ G20		Бутан G30		Пропан G31	
		мбар	мм. вод. ст.	мбар	мм. вод. ст.	мбар	мм. вод. ст.
MICRA 2 23 E	Макс.	12,3	125	27,5	279	35,0	357
	Миним.	2,2	22	4,8	49	4,8	49
MICRA 2 24 SE	Макс.	13,1	124	27,5	279	35,2	359
	Миним.	2,1	21	4,5	46	4,5	46
MICRA 2 30 SE	Макс.	12,7	130	27,8	280	35,8	360
	Миним.	2,1	21	4,7	47	4,7	48

Поворотом по часовой стрелке давление увеличивается, против часовой – уменьшается;


- Снова отсоедините одну из клемм [4] катушки модуляционного магнита;
- Отрегулируйте минимальное давление, поворачивая с помощью отвертки на 4 мм регулировочный винт [A]. Старайтесь при этом не сдвинуть гайку [B], для этого удерживайте ее ключом на 10 мм. Поворотом по часовой стрелке давление увеличивается, против часовой – уменьшается;
- Снова подсоедините клемму [4] и проверьте, что максимальное давление газа не изменилось;

- Наденьте обратно колпачок [C];

7_ В моделях «SE» снова подсоедините снятую ранее силиконовую трубку от камеры сгорания к штуцеру [3] газовой арматуры.

Внимание: после подсоединения трубки к штуцеру показания манометра могут уменьшиться из-за компенсации давления. Это нормальное явление и не требует никаких изменений регулировки;

8_ Отсоедините манометр, закрутите запорный винт штуцера [1] газовой арматуры и проверьте, нет ли утечек газа;

9_ Чтобы выключить горелку, поверните ручку регулятора отопления «Лето/Зима»  в положение (0).



ВАЖНО: Узел регулировки газовой арматуры необходимо пломбировать после каждой настройки.

Примечание: При нахождении котла в режиме «Трубочист» горелка выключается автоматически по достижению максимальной температуры котла или в любом случае по истечении 15 минут.

ПЕРЕНАСТРОЙКА НА ДРУГОЙ ТИП ГАЗА_

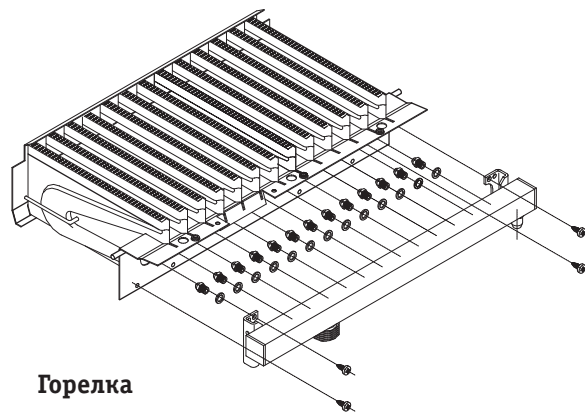


ВНИМАНИЕ: Описанные ниже действия должны проводиться только квалифицированным профессионально подготовленным персоналом.

По поводу поставки форсунок для другого типа газа обратитесь в авторизованный сервис-центр HERMANN.



При работе котла на сжиженном газе абсолютно необходимо установить редуктор давления до котла.



Горелка

- 1_ Выключите котел и отключите его от электросети;
 - 2_ В моделях «SE» снимите герметизирующую крышку камеры сгорания;
 - 3_ Отсоедините трубку, соединяющую газовую арматуру с рампой, в которой установлены форсунки;
 - 4_ Снимите рампу и замените форсунки на предназначенные для имеющегося типа газа, используя ключ на 7 мм (см. рис.). Затем снова установите рампу и трубку, заменив при этом прокладку на новую. В моделях «SE» закрыть герметичную камеру;
 - 5_ Откройте плату в панели управления и переместите мостик CM2 на подходящую позицию по типу газа:
- MET для Природного газа (G20);
GPL для Бутана (G30) или Пропана (G31);**
- 6_ Проверьте все соединения на герметичность (нет ли утечки газа) и удостоверьтесь в том, что давление газа перед котлом находится в следующих пределах:
Природный газ – мин. 17 – макс. 25 мбар;
Бутан – мин. 25 – макс. 35 мбар;
Пропан – мин. 25 – макс. 37 мбар;
 - 7_ Произвести регулировку газовой арматуры по минимальному и максимальному давлению газа, внимательно следуя инструкциям, описанным в предыдущем разделе.

Модель	Кол-во форсунок	Диаметр форсунок для природного газа 1/100 мм	Диаметр форсунок для сжиженного газа 1/100 мм
MICRA 2 23 E	13	120	75
MICRA 2 24 SE	13	120	75
MICRA 2 30 SE	14	130	78

РЕГУЛИРОВКА МАКСИМАЛЬНОЙ МОЩНОСТИ ОТОПЛЕНИЯ_

- 1_ Подсоединить манометр к газовому клапану (как показано в разделе «Проверка и регулирование максимального и минимального давления газа на соплах»);
- 2_ Поставить переключатель режимов [1] в положение «лето». Регулятор горячей воды [2] перевести в положение «тест». Дождаться мигания красной и зеленой лампочек одновременно. Повернуть переключатель режимов [1] на максимальную температуру контура отопления. Дождаться включения горелки;
- 3_ Изменяя регулятор температуры отопления [1] для достижения желаемой мощности (см. таблицы в разделе «Проверка и регулирование максимального и минимального давления газа на соплах»);
- 4_ Дождаться 30 сек подтверждения, которое будет показано включением зеленой лампочки, она будет гореть постоянно.
- 5_ Переключите регулятор ГВС [2] с «теста» на регуляцию ГВС, чтобы операция была завершена.

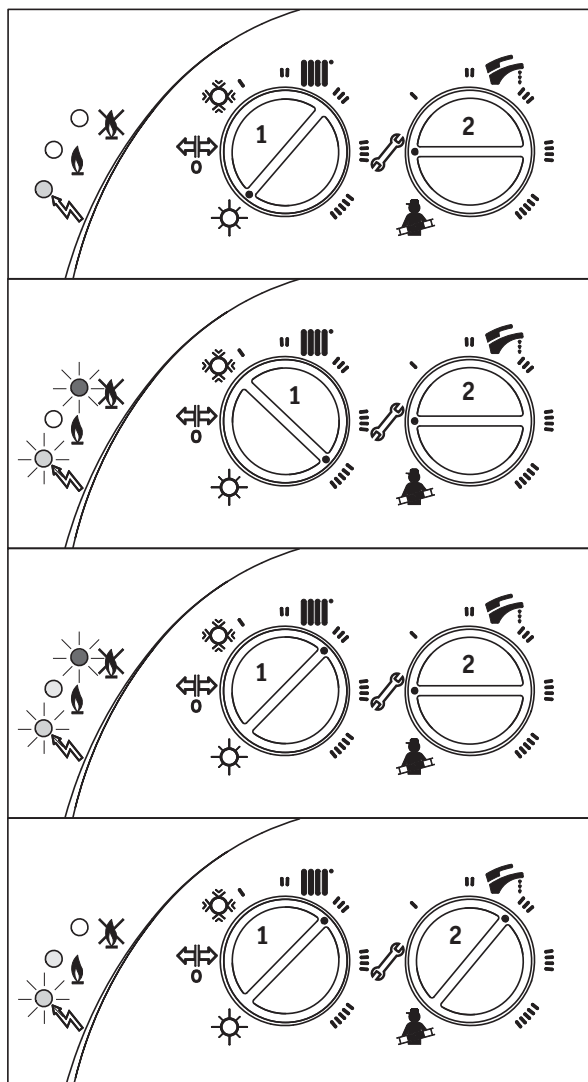


ТАБЛИЦА МОЩНОСТЬ – ДАВЛЕНИЕ для MICRA 2 23 E

Тип газа	кВт	9,0	10	12	14	16	18	20	22	23
G 20	мБар	2,2	2,7	3,8	5,1	6,5	8,0	9,6	11,4	12,3
G 30	мБар	4,8	5,9	8,3	11,1	14,3	17,7	21,5	25,5	27,5
G 31	мБар	4,8	6,0	8,8	12,1	16,1	20,7	25,9	31,9	35,0

ТАБЛИЦА МОЩНОСТЬ – ДАВЛЕНИЕ для MICRA 2 24 SE

Тип газа	кВт	9,1	10	12	14	16	18	20	22	23,9
G 20	мБар	2,1	2,5	3,6	4,8	6,2	7,8	9,5	11,3	13,1
G 30	мБар	4,5	5,4	7,6	10,2	13,1	16,4	20,0	23,8	27,4
G 31	мБар	4,5	5,4	8,0	11,1	14,8	19,0	24,0	29,6	35,2

ТАБЛИЦА МОЩНОСТЬ – ДАВЛЕНИЕ для MICRA 2 30 SE

Тип газа	кВт	11,4	12	14	16	18	20	22	24	26	30,0
G 20	мБар	2,1	2,3	3,1	4,0	5,0	6,1	7,3	8,5	9,9	12,7
G 30	мБар	4,7	5,2	6,9	8,9	11,1	13,5	16,1	18,8	21,7	27,8
G 31	мБар	4,7	5,3	7,2	9,5	12,2	15,2	18,6	22,4	26,5	35,8

ПЛАВНЫЙ РОЗЖИГ_

Плавный розжиг является автоматическим и не требует дополнительной регулировки.

- Розжиг производится путем серии электрических искр, в то время как на горелку подается газ. Первоначально подается минимальное давление на горелку, а после розжига давление постепенно увеличивается.
- Пламя определяется электродами ионизации. Когда пламя определено и произошел плавный розжиг, горелка будет подавать газ в соответствии с заданной функциональной мощностью (отопление или горячее водоснабжение).

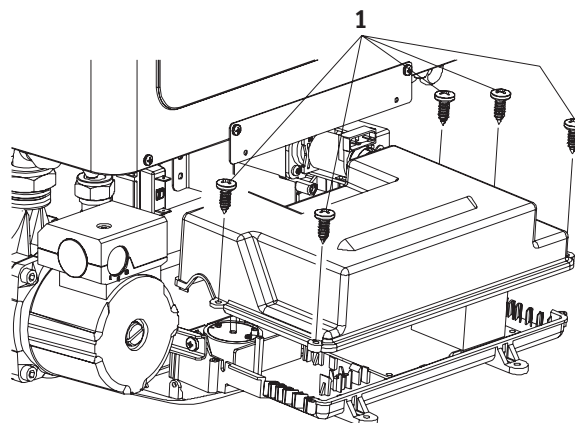
ДОСТУП К ПЛАТЕ ПАНЕЛИ УПРАВЛЕНИЯ_



Отключите электропитание котла.

Чтобы получить доступ к плате управления:

- Выкрутите винты [1] и снимите заднюю крышку панели управления.



РЕГУЛИРОВАНИЕ ЭЛЕКТРОНИКИ

Модели MICRA 2 имеют электронную цифровую плату с автоматическим управлением включением котла, модуляцией горелки, режимом работы насоса, задержкой повторного старта горелки выбором типа используемого газа.



ПЕРЕД ВЫПОЛНЕНИЕМ ЭТИХ РАБОТ Отключите электропитания котла. Питание можно будет включить СНОВА только после того, как ПАНЕЛЬ УПРАВЛЕНИЯ БУДЕТ ЗАКРЫТА.

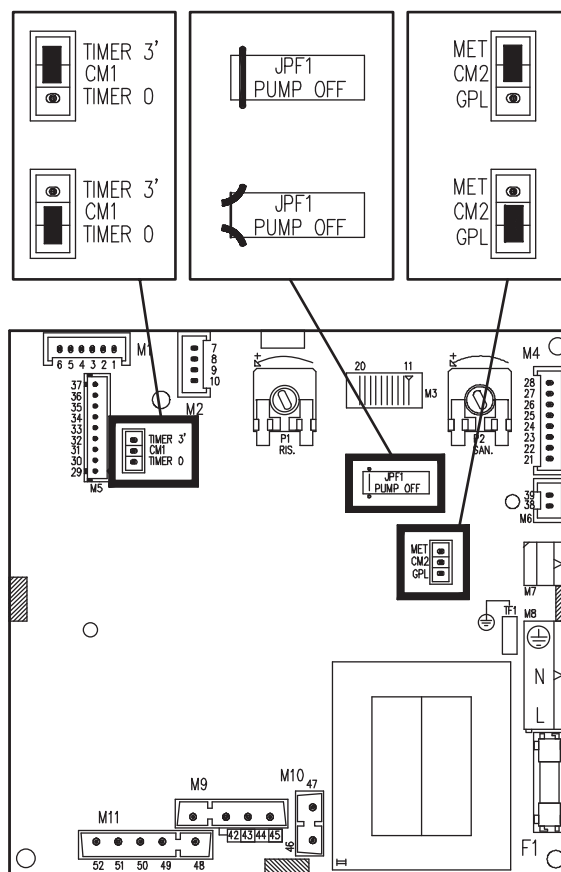


Производство работ на электронной плате, подключенной к электросети, может привести к неизвестным последствиям и, возможно, к выходу платы из строя.

Возможно изменение следующих рабочих параметров:

- **Задержка повторного старта горелки – мостик CM1;**
 - **Нормальная задержка** (установлено на заводе) – оставить мостик на TIMER 3': во время режима отопления, когда достигнута заданная температура, горелка выключится и сможет снова включиться в случае нового запроса тепла только после задержки в 3 минуты. Рекомендуется для систем отопления с инерционными отопительными приборами (радиаторами);
 - **Нулевая задержка** – сместить мостик на TIMER 0: во время режима отопления, когда достигнута заданная температура, горелка выключится и сможет снова немедленно включиться в случае нового запроса тепла. Рекомендуется для систем отопления с малоинерционными отопительными приборами (конвекторами);
- **Тип газа – мостик CM2;**
 - **ВНИМАНИЕ:** смена типа газа требует и других регулировок и действий над горелкой (см. параграф «Перенастройка на другой тип газа») и не ограничивается смещением мостика.
- **Природный газ (G20) – мостик на MET;**
- **Бутан (G30) или Пропан (G31) – мостик на GPL;**
Заводская установка может быть различной и зависит от типа газа, на использование которого настроен котел;
- **Режим работы насоса – мостик JPF1;**
 - **Нормальный режим** (Заводская установка) – оставить мостик целым;
 - **Выключение насоса** – разрезать или удалить мостик. Во время режима отопления

внутренний насос котла не задействован. Используйте эту специальную функцию только при наличии внешних насосов системы отопления. Насос, впрочем, вводится в действие в других случаях, например, для режима выбега (если предусмотрено) или для функций защиты от замерзания или антиблокировки.

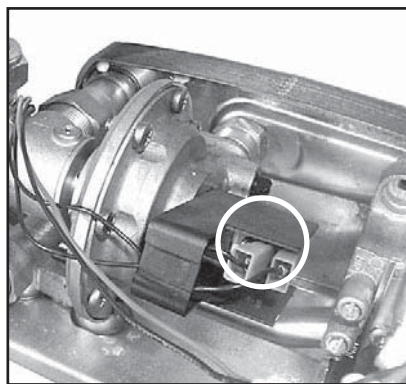


РЕГУЛИРОВАНИЕ ГИДРАВЛИКИ

РЕГУЛИРОВАНИЕ РАСХОДА ГОРЯЧЕЙ ВОДЫ

Котел поставляется с завода уже отрегулированным и проверенным. При необходимости приспособления к местным потребностям регулирование расхода производится следующим образом:

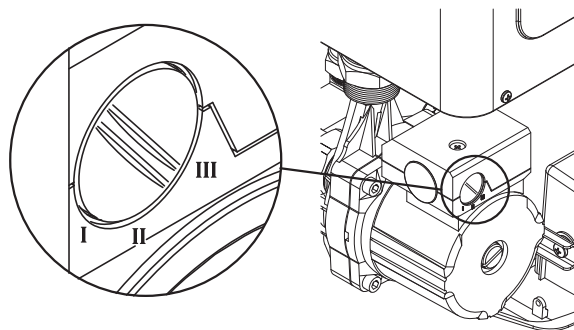
- Полностью откройте кран горячей воды;
- Подсоедините расходомер к выходу из крана или используйте мерную емкость для измерения расхода горячей воды;
- Отрегулируйте желаемый расход горячей воды с помощью регулятора расхода (поз. 12 на рис. «Конструкция котла»).



СКОРОСТЬ НАСОСА

Насос котла оснащен переключателем, позволяющим регулировать скорость вращения двигателя для уменьшения возможного шума, возникающего при большой скорости циркуляции теплоносителя в котле и системе отопления.

- III Максимальная скорость (заводская установка)
- II Средняя скорость
- I Минимальная скорость



РЕКОМЕНДАЦИИ ПО ТЕХНИЧЕСКОМУ ОБСЛУЖИВАНИЮ



Техническое обслуживание и перенастройка на использование другого типа газа должны проводиться только квалифицированным профессионально подготовленным персоналом. Техническое обслуживание следует проводить не реже одного раза в год.

В конце каждого отопительного сезона необходимо провести осмотр и техническое обслуживание котла, чтобы он всегда находился в исправном и эффективном состоянии.

Регулярное обслуживание является гарантией безопасности и экономии средств.

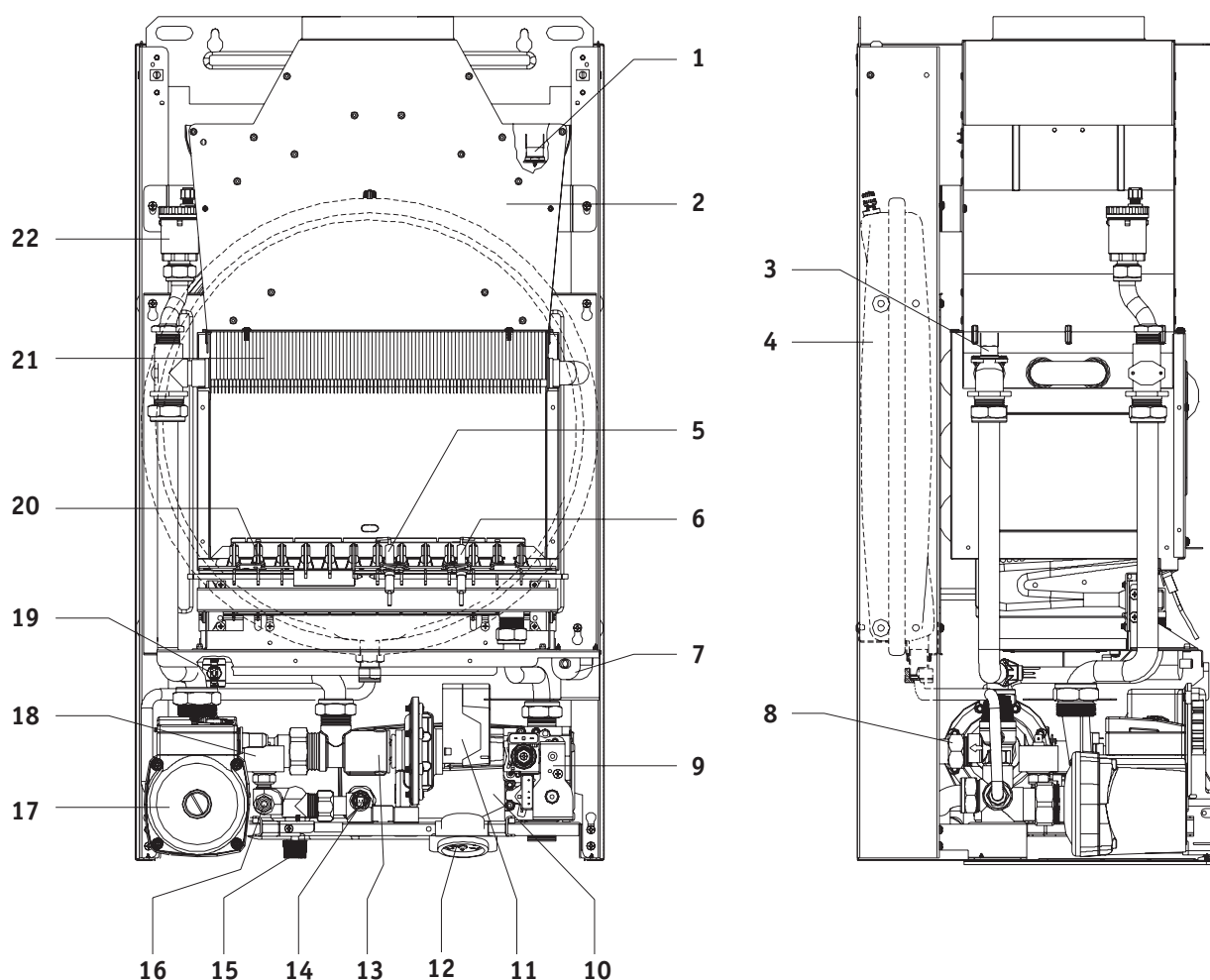
Ежегодное техническое обслуживание котла включает в себя:

- Чистку горелки и электродов ионизации и розжига, удаление возможных окислов;
- Проверку состояния теплообменника котла, при необходимости очистку его от загрязнений снаружи и от возможных отложений накипи внутри;
- Проверку целостности и прочности теплоизоляционного керамоволокна в камере сгорания;
- Контроль зажигания, выключения и нормального функционирования аппарата;
- Контроль герметичности соединений и трубопроводов газа и воды;
- Контроль потребления газа при максимальной и минимальной мощности;
- Проверку функционирования предохранительных устройств;
- Проверку правильного режима работы командных и регулировочных устройств аппарата;
- Проверку правильности функционирования и целостности дымохода и/или системы дымоудаления и воздухозабора;
- В случае проведения ремонтных или других работ вблизи дымохода и/или системы дымоудаления и их деталей – выключите аппарат;
- Не проводите уборку помещений, где установлен котел, когда он работает;
- Чистка внешних панелей обшивки должна проводиться только водой с мылом. Не допускается использовать для чистки панелей и других окрашенных и пластмассовых частей растворители для краски и другие едкие вещества;
- В случае необходимости замены деталей используйте только оригинальные запасные части HERMANN.

HERMANN s.r.l не несет ответственности за любой ущерб, возникший по причине использования неоригинальных запасных частей.

КОНСТРУКЦИЯ КОТЛА

Micra 2 23 €

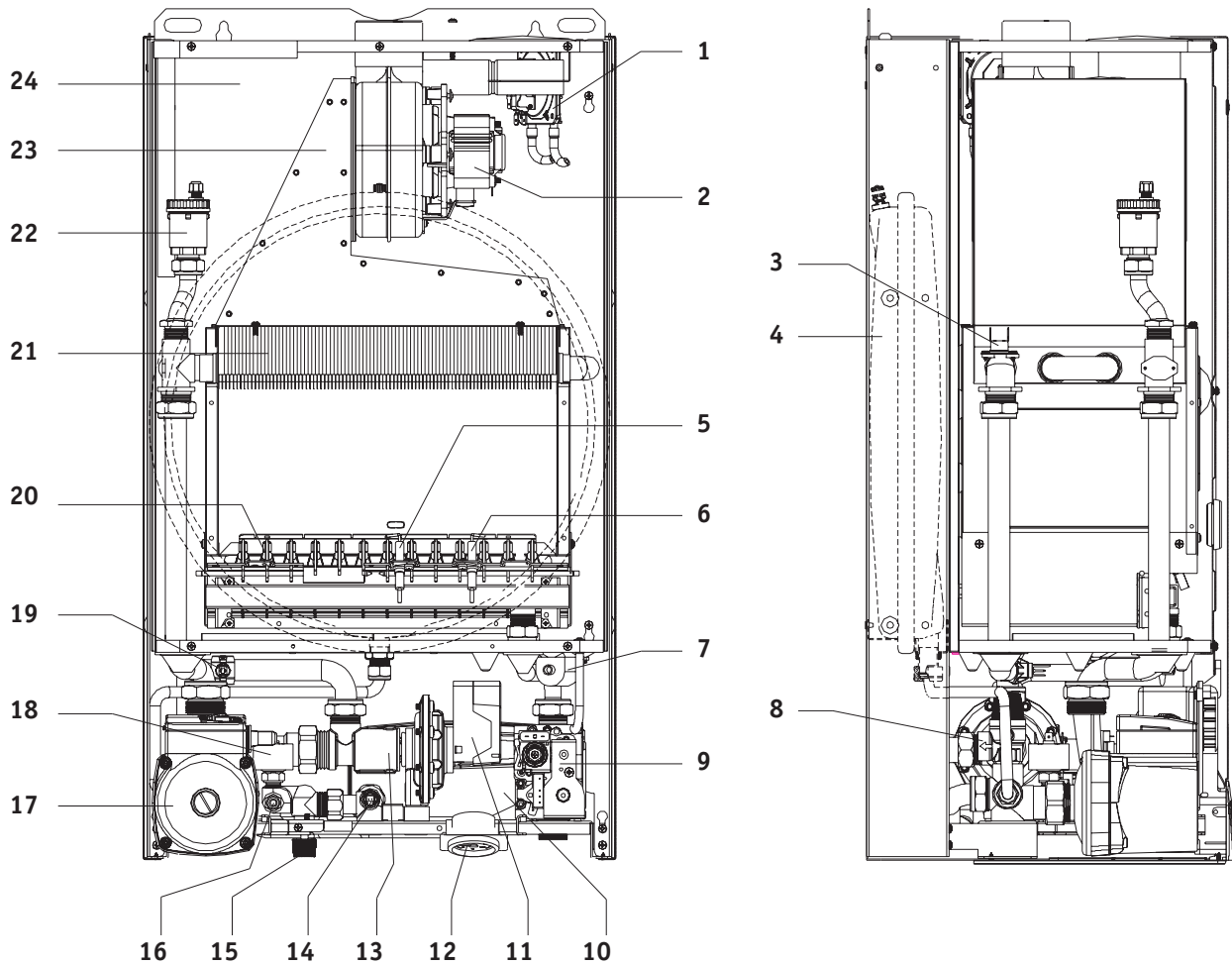


- | | | | |
|----|--|----|--|
| 1 | Термостат контроля за отводом продуктов сгорания | 12 | Манометр |
| 2 | Коллектор отходящих продуктов сгорания | 13 | Гидравлический 3-х ходовой клапан |
| 3 | Предохранительный термостат | 14 | NTC датчик температуры горячей воды |
| 4 | Расширительный бак закрытого типа | 15 | Кран для наполнения и подпитки |
| 5 | Ионизационный электрод контроля пламени | 16 | Вентиль для слива теплоносителя |
| 6 | Электрод розжига | 17 | Трехскоростной циркуляционный насос |
| 7 | Трансформатор розжига | 18 | Реле контроля за минимальным давлением теплоносителя в котле |
| 8 | Предохранительный клапан 3 бар | 19 | NTC датчик температуры подающей линии |
| 9 | Газовая арматура | 20 | Горелка |
| 10 | Вторичный теплообменник (горячая вода) | 21 | Первичный теплообменник (контур отопления) |
| 11 | Датчик контроля минимального расхода холодной воды с регулятором расхода | 22 | Автоматический воздухоотводчик |

Для специалиста

КОНСТРУКЦИЯ КОТЛА

Micra 2 24 SE – 30 SE



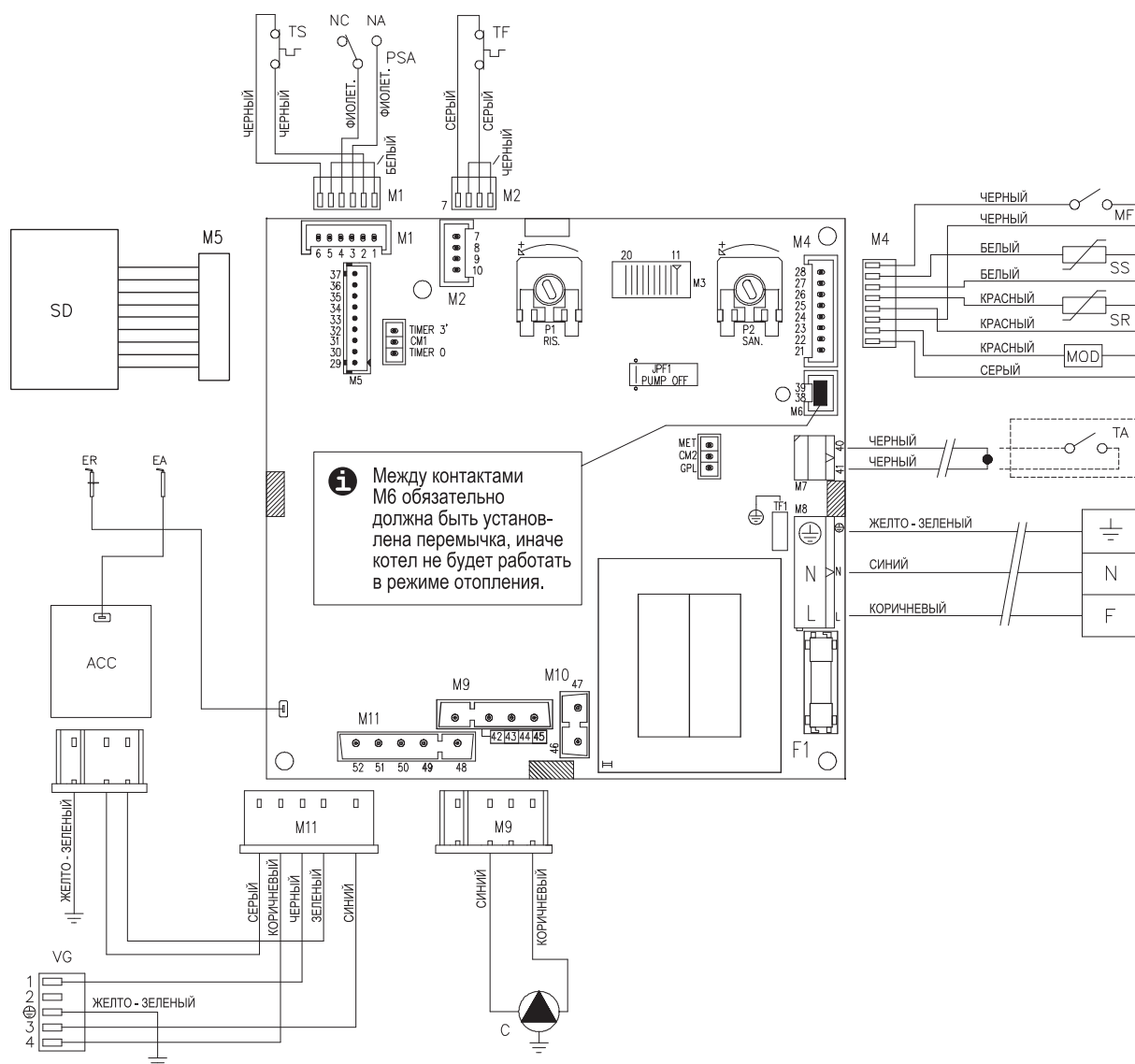
- 1 Дифференциальный прессостат контроля за отводом продуктов сгорания
- 2 Вентилятор дымоудаления
- 3 Предохранительный термостат
- 4 Расширительный бак закрытого типа
- 5 Ионизационный электрод контроля пламени
- 6 Электрод розжига
- 7 Трансформатор розжига
- 8 Предохранительный клапан 3 бар
- 9 Газовая арматура
- 10 Вторичный теплообменник (горячая вода)
- 11 Датчик контроля минимального расхода холодной воды с регулятором расхода
- 12 Манометр

- 13 Гидравлический 3-х ходовой клапан
- 14 NTC датчик температуры горячей воды
- 15 Кран для наполнения и подпитки
- 16 Вентиль для слива теплоносителя
- 17 Трехскоростной циркуляционный насос
- 18 Реле контроля за минимальным давлением теплоносителя в котле
- 19 NTC датчик температуры подающей линии
- 20 Горелка
- 21 Первичный теплообменник (контур отопления)
- 22 Автоматический воздухоотводчик
- 23 Коллектор отходящих продуктов сгорания
- 24 Герметичная камера сгорания

Для специалиста

ЭЛЕКТРИЧЕСКАЯ СХЕМА

Micra 2 23 €

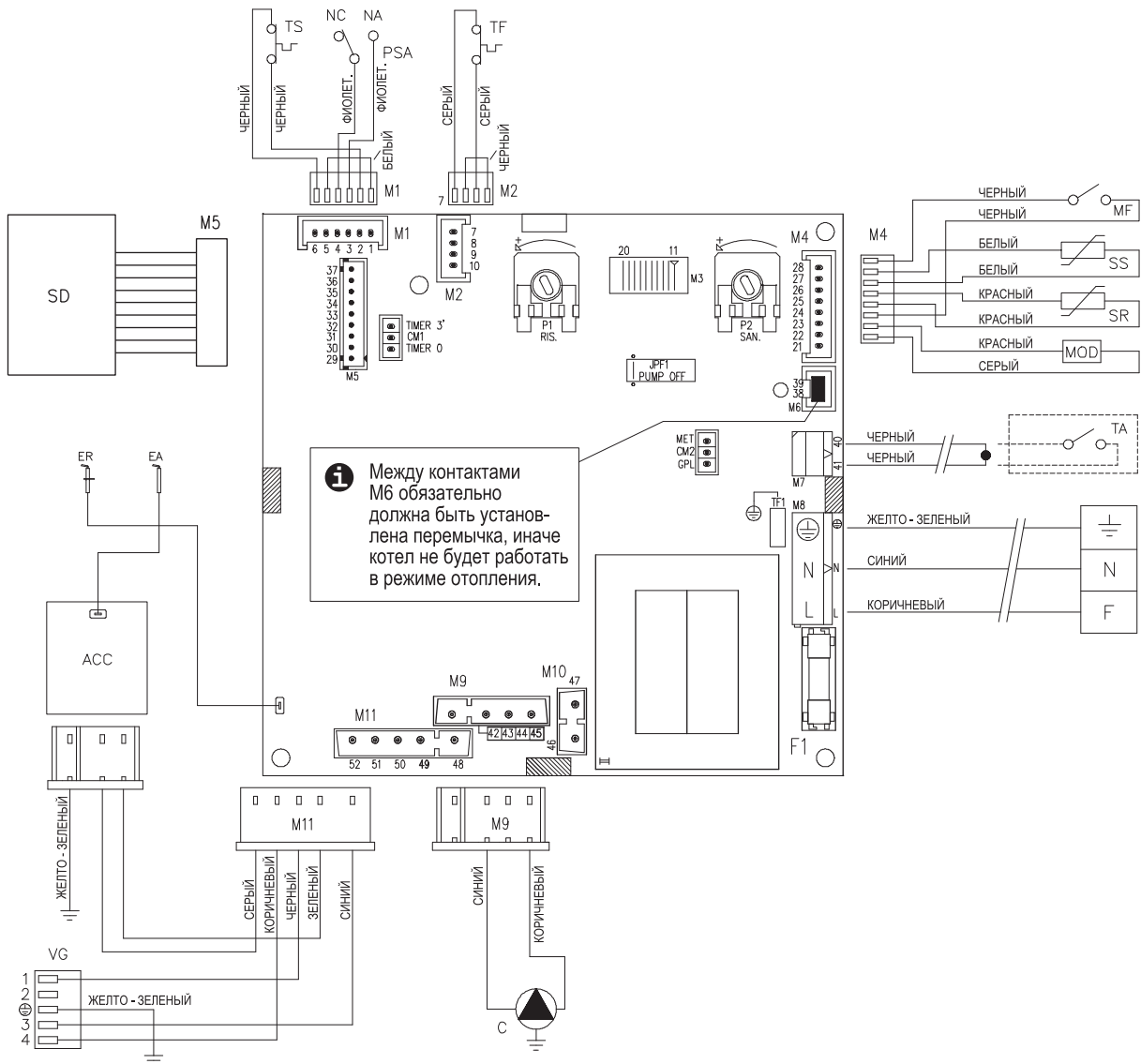


ACC Трансформатор розжига
C Циркуляционный насос
EA Электрод розжига
ER Ионизационный электрод контроля пламени
F1 Плавкий предохранитель (2А)
MOD Катушка модуляции
MF Датчик контроля минимального расхода холодной воды
PSA Реле контроля за минимальным давлением теплоносителя в котле

SD ЖК дисплей
SRNTC датчик температуры подающей линии
SSNTC датчик температуры горячей воды
TA Беспотенциальный контакт внешнего термостата помещения (низкое напряжение «SELV»)
TF Термостат контроля за отводом продуктов сгорания
TS Предохранительный термостат
VG Катушки соленоидных клапанов газовой арматуры

ЭЛЕКТРИЧЕСКАЯ СХЕМА

Micra 2 24 SE – 30 SE



Для специалиста

- | | | | |
|------------|--|--------------|---|
| ACC | Трансформатор розжига | MV | Электродвигатель вентилятора |
| C | Циркуляционный насос | PSA | Реле контроля за минимальным давлением теплоносителя в котле |
| EA | Электрод розжига | SRNTC | датчик температуры подающей линии |
| ER | Ионизационный электрод контроля пламени | SSNTC | датчик температуры горячей воды |
| F1 | Плавкий предохранитель (2А) | TA | Беспотенциальный контакт внешнего термостата помещения (низкое напряжение «SELV») |
| MOD | Катушка модуляции | TS | Предохранительный термостат |
| MF | Датчик контроля минимального расхода холодной воды | VG | Катушки соленоидных клапанов газовой арматуры |
| PFM | Дифференциальный прессостат контроля за отводом продуктов сгорания | | |
| SD | ЖК дисплей | | |

Инструкция по эксплуатации

РЕКОМЕНДАЦИИ ПО ВВОДУ КОТЛА В ЭКСПЛУАТАЦИЮ



Первый пуск котла в эксплуатацию должен проводиться только квалифицированным персоналом, имеющим соответствующую профессиональную подготовку и авторизацию со стороны производителя (например, специалистом авторизованного сервисного центра HERMANN или специализированной организации-партнера, имеющей письменный договор с таким сервис-центром, который уполномочивает ее на проведение пусконаладочных работ, технического обслуживания и ремонта).

Перенастройка на использование другого типа газа (с природного газа на сжиженный газ или наоборот, причем это можно проделать с уже установленным и работавшим ранее котлом) должны проводиться только квалифицированным профессионально подготовленным персоналом. Специалисты должны проверить:

а_ Что данные на табличке соответствуют местным параметрам электросети, водо- и газопровода;

б_ Что настройка горелки и газовой арматуры соответствует мощности котла;

в_ Правильную работу системы дымоудаления и воздухозабора;

г_ Соответствие устройства системы дымоудаления и воздухозабора действующим нормам и рекомендациям завода-изготовителя;

д_ Наличие достаточной вентиляции согласно действующим федеральным и местным нормам.

ПРЕДОСТЕРЕЖЕНИЯ



Модели «Е» – ВНИМАНИЕ: Аппарат снабжен предохранительным термостатом контроля за отводом продуктов сгорания, который срабатывает в случае, когда продукты сгорания начинают поступать в помещение. Это устройство никогда не должно быть отключено. Попадание продуктов сгорания в помещение может вызвать хронические или острые отравления с летальным исходом. При необходимости замены предохранительного термостата должны использоваться только оригинальные детали. В случае повторяющихся срабатываний этого предохранительного устройства вызовите специалиста для проверки работоспособности дымохода и его соответствия действующим нормам (см. примеры на стр.15).



Модели «SE» – ВНИМАНИЕ: Аппарат снабжен предохранительным дифференциальным прессостатом контроля за отводом продуктов сгорания. Это устройство никогда не должно быть отключено. При необходимости замены предохранительного прессостата должны использоваться только оригинальные детали. В случае повторяющихся срабатываний этого предохранительного устройства вызовите специалиста для проверки работоспособности системы дымоудаления и воздухозабора (см. примеры на стр.16).



При появлении запаха газа:

- а)** Не включать электричество, не пользоваться телефоном и любыми другими предметами, которые могут вызвать искру;
- б)** Немедленно открыть двери и окна для проветривания помещения;
- в)** Закрывать запорный газовый кран на подводящем газопроводе;
- г)** Вызвать специалиста Вашей сервисной организации для устранения неисправности.



Запрещается закрывать и загромождать вентиляционные отверстия в помещении, где установлен котел.

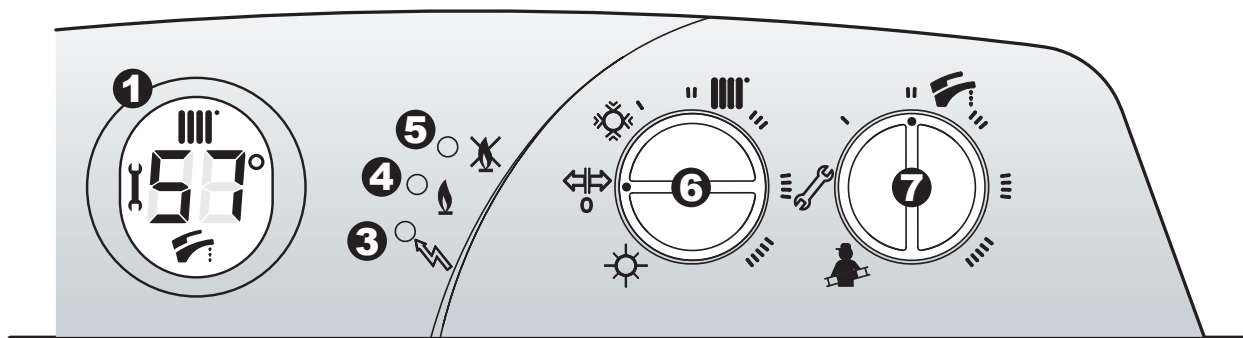


Если предстоит долгий период отсутствия пользователя и/или бездействия котла, смотри параграф «Бездействие котла» для принятия необходимых мер, касающихся электро- и газоснабжения и защиты от замерзания котла.

УСТАНОВКА И ТЕХНИЧЕСКОЕ ОБСЛУЖИВАНИЕ

- Монтаж котла должен проводиться только квалифицированным персоналом, имеющим соответствующую профессиональную подготовку и технические знания в области бытового газоиспользующего оборудования для отопления и приготовления горячей воды;
- Техническое обслуживание и перенастройка котла на использование другого типа газа должны проводиться только квалифицированным персоналом, имеющим соответствующую профессиональную подготовку и авторизацию со стороны производителя (например, специалистом авторизованного сервисного центра HERMANN или специализированной организации-партнера, имеющей письменный договор с таким сервис-центром, который уполномочивает ее на проведение пусконаладочных работ, технического обслуживания и ремонта). Техническое обслуживание следует проводить не реже одного раза в год;
- Список авторизованных сервисных центров в различных регионах Российской Федерации Вы сможете найти в конце данного руководства в разделе «Авторизованные сервисные центры HERMANN». Актуальную информацию об авторизованных сервис-центрах HERMANN и его партнерах в Вашем регионе также всегда можно найти в сети интернет по адресу: www.hermann-info.ru. Дополнительную информацию, касающуюся условий гарантии на котел, Вы сможете найти в разделе «Гарантия» и в гарантийном талоне, прилагающемся к каждому котлу.

ОБЗОР ОРГАНОВ УПРАВЛЕНИЯ И ИНДИКАЦИЯ



- | | |
|--|---|
| 1 Многофункциональный дисплей | 5 Индикатор (горелка заблокирована) |
| 2 Манометр (бар) | 6 Регулятор температуры «Отопление» и переключатель «Лето/Зима» |
| 3 Контрольный индикатор (электропитание) | 7 Регулятор температуры «Горячая вода» |
| 4 Индикатор (горелка) | |

1_ Термометр (°C)

- В обычном режиме отображает температуру котла (система отопления или горячего водоснабжения) на выходе;
- При поворачивании регулятора температуры отопления «|||» или горячего водоснабжения «☂» отображает значение регулируемой температуры;
- Значки отопления «|||» или горячего водоснабжения «☂» мигают на дисплее при передачи тепла соответствующему контуру;
- двухзначное число БЕЗ знака градуса (°) указывает на неисправность;
- Знак гаечного ключа «🔧» отображается на дисплее для выполнения работ, технически специалистами.

2_ Манометр (бар)

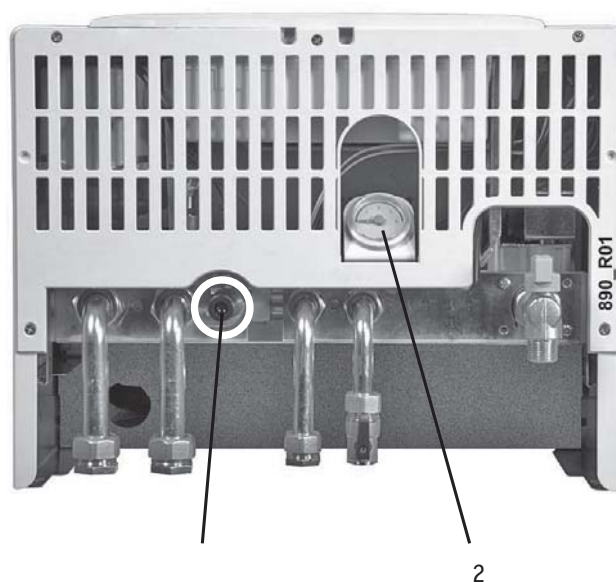
- Показывает давление теплоносителя в котле и системе отопления. Давление системы, измеренное в ХОЛОДНОМ состоянии, должно быть между 1,2 и 2,0 (оптимально 1,5 бар);
- Для нормального функционирования котла и отопительной системы очень важно поддержание нормального уровня давления;
- Если давление в системе упало ниже рекомендуемого уровня 1±1,5 бар, подпитайте систему до восстановления необходимого уровня давления (см. параграф «Давление в системе»). При опускании давления ниже уровня 0,5 бар прекратится работа котла.

3_ Контрольный индикатор (электропитание)

- **НЕ ГОРИТ:** котел не получает электропитания. Возможно, выключен общий выключатель питания (снаружи котла), или возможно нет напряжения в сети. Никакие функции котла не работают, включая защиту от замерзания и антиблокировку.
- **ГОРИТ ПОСТОЯННО:** котел в действии, готов


к запуску горелки для производства тепла для системы отопления и/или приготовления горячей воды.

- **МИГАЕТ** в нормальном равномерном режиме: состояние STAND-BY (бездействие). Котел включен, но переключатель «Лето/Зима» [6] находится в положении «☂». Котел не осуществляет главных функций, в то же время будут работать функции защиты от замерзания и антиблокировки (подробности смотрите в разделе «Бездействие котла»).
- **МИГАЕТ** короткими вспышками: была ошибочно запущена функция «трубочист», которая используется специалистом сервисной службы при ежегодном техническом обслуживании котла.



Вид котла снизу



Отключите функцию «Трубочист», установив ручку регулятора температуры горячей воды [7] в положение между I и VIII и одновременно установив ручку регулятора температуры отопления [6] в положение , затем верните ручку [6] в исходное положение.

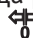
4_ Индикатор (горелка)

- **НЕ ГОРИТ:** горелка выключена (отсутствует огонь).
- **ВКЛЮЧЕН:** горелка включена (есть огонь).

5_ Индикатор (горелка заблокирована)


- **НЕ ГОРИТ:** нормальная работа.
- **ГОРИТ ИЛИ МИГАЕТ:** котел заблокирован из-за проблемы или сбоя. Подробно обсуждается в параграфе «Индикация сбоя».


6_ Регулятор температуры «Отопление» и переключатель «Лето/Зима»


- Когда ручка регулятора находится в положении , котел не осуществляет своих главных функций, но в то же время будут работать функции защиты от замерзания и антиблокировки (подробности смотрите в разделе «Бездействие котла»);
- Используйте эту позицию для разблокирования котла после устранения проблемы или причины сбоя. Подробно обсуждается в параграфе «Индикация сбоя»;



Если предстоит долгий период отсутствия пользователя и/или бездействия котла, смотри параграф «Бездействие котла» для принятия необходимых мер, касающихся электро- и газоснабжения и защиты против замерзания котла.

«ЛЕТО» : в этом положении котел работает только в режиме приготовления горячей воды для водопроводных кранов. При открытии крана горячей воды горелка автоматически включается и через короткое время, зависящее от характеристик водопроводного оборудования, из крана потечет горячая вода.

«ЗИМА» : в этом положении котел не только готовит горячую воду для водопроводных кранов, но и кроме того, обеспечивает отопление помещений.

Шкала от «I» и «VIII», начинающаяся от символа , определяет температуру нагрева теплоносителя, поступающего в систему отопления.

- Если Вы хотите, чтобы система отопления работала постоянно, круглые сутки поддерживая в помещениях постоянную температуру, отрегулируйте положение ручки так, чтобы получить желаемую температуру воздуха в помещениях;
- Если Вы хотите использовать систему

отопления с перерывами (например, поддерживая пониженный уровень температуры в помещениях во время Вашего отсутствия или во время ночного сна), то имеет смысл приобрести дополнительный внешний термостат помещения HERMANN заказной № A00400009. В этом случае температура воздуха в помещении будет определяться установками этого внешнего термостата (который для повышения комфорта пользования может иметь встроенный суточный или недельный таймер). В этом случае ручку регулятора температуры отопления [6] рекомендуется устанавливать на относительно высокие значения температуры, чтобы добиться более быстрого разогрева помещений сразу же после включения котла, однако без излишнего перегрева.



В обоих случаях оптимальное положение ручки регулятора подбирается в зависимости от климатической зоны, текущего (сезонного) значения температуры наружного воздуха и степени теплоизолированности помещений.

7_ Регулятор температуры «Горячая вода»

Шкала от «I» и «VIII» этого регулятора определяет температуру производимой котлом горячей воды для целей горячего водоснабжения.

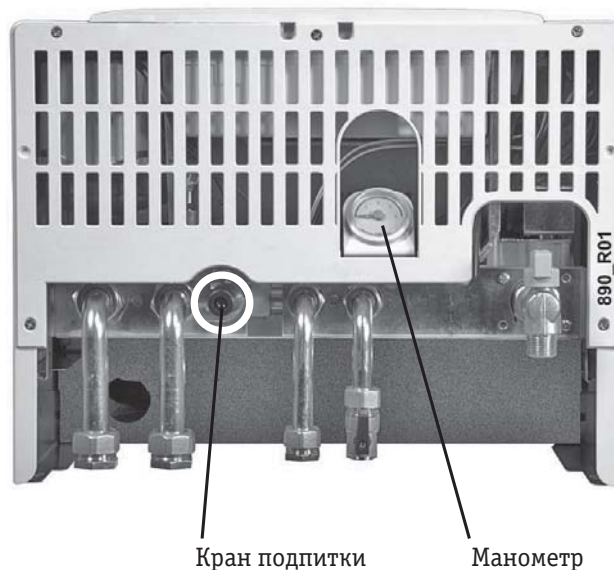
- Имейте в виду, что по причине потерь тепла вдоль трубопровода горячей воды потребуется некоторое время для того, чтобы температура воды на выходе из крана стабилизировалась;
- Для этого типа котла рекомендуется установить регулятор в такое положение, чтобы получать комфортную температуру воды, открывая только кран горячей воды или смешивая ее с небольшим количеством холодной воды. Избегайте максимальных значений, если только они не крайне необходимы, которые вынудят смешивать ее с большим количеством холодной воды. Чем более высокая температура горячей воды установлена на регуляторе, тем более интенсивно идет процесс образования накипи в теплообменнике котла, что может потребовать его более частой чистки.



ВНИМАНИЕ: позиции  и  зарезервированы для специалиста, проводящего ежегодное техническое обслуживание и регулирование котла. Не переводите ручку в это положение, если Вы не хотите включать эти специальные режимы. Если это произошло по ошибке, немедленно возвратите ручку регулятора [7] по часовой стрелке вдоль шкалы от «I» и «VIII».

ДАВЛЕНИЕ В СИСТЕМЕ

Для нормального функционирования котла и отопительной системы очень важно поддержание нормального уровня давления теплоносителя в них. Давление системы, измеренное в ХОЛОДНОМ состоянии, должно находиться между 1,2 и 2,0 бар (оптимально 1,5 бар). Давление в системе контролируется манометром [2], выведенным на панель управления котла. При опускании давления ниже уровня 0,5 бар прекратится работа котла. Если давление в системе упало ниже рекомендуемого уровня 1-1,5 бар, подпитайте систему до восстановления необходимого уровня давления, открыв кран подпитки (рисунок справа). При этом давление подпиточной воды в водопроводе должно быть как минимум 1,5 бар для возможности осуществления такой подпитки.



Вид котла снизу

Для пользователя



Не заполняйте систему отопления до давления свыше 2,5 бар в холодном состоянии. Это давление в холодной системе увеличится из-за теплового расширения теплоносителя в процессе его нагрева и может вызвать выход воды из предохранительного клапана 3 бар после нагрева системы.

ИНДИКАЦИЯ СБОЯ

Красный индикатор **X**, когда он мигает или горит постоянно, подает сигнал **неисправности, блокирования** горелки или **сбоя** в работе.

МИГАЕТ в нормальном равномерном режиме:

- В это время на дисплее отображается мигающий двухзначный код ошибки, который указан в квадратных скобках [XX] для каждого вида неисправности. В случае возникновения сомнений по поводу не описанных в инструкции поломок или при частых блокировках, обратитесь к техническому специалисту.

Индикатор красного цвета:

- [05] **один из сенсорных датчиков температуры выведен из строя.** Обратитесь к техническому специалисту для устранения неполадок. (системный датчик температуры).
- [06] **один из сенсорных датчиков температуры выведен из строя.** Обратитесь к техническому специалисту для устранения неполадок. (сенсорный датчик температуры DHW).
- [33] **Ошибка конфигурации кабельной системы (электромонтажа).** Обратитесь к техническому специалисту для устранения неполадок (для технического специалиста: обратитесь к электрической схеме и проверьте целостность проводов, особенно кабельные соединители между двумя

контактами соединителя).


- [34] См. [33].

Красный индикатор мигает короткими вспышками:


- «--» «??» – регулятор температуры горячей воды [7] находится в положении, предназначенном для технических специалистов или , поверните ручку регулятора [7] по часовой стрелке вдоль шкалы от «I» к «VIII».

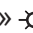

Красный индикатор горит постоянно – сигнал о том, что возникли неполадки, которые пользователь может устранить самостоятельно без привлечения технического специалиста:

- [01] – **котел только что был установлен или с газовой трубой были проведены работы.** Котел периодически блокируется при смешивании входящего газа с воздухом, поскольку это приводит к затруднению розжига горелок, что и вызывает блокировку. В этом случае следует увеличить число раз розжига котла путем поворачивания ручки регулировки «Лето/Зима» в положение открытия , пока красный индикатор не погаснет.
- [01] – **горелка не была включена или пламя погасло – неправильное горение.**

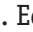
Восстановить работу можно повернув регулятор «Лето/Зима» в положение разблокирования , пока красный индикатор не погаснет.

В случае частых блокировок:

- Обратитесь к техническому специалисту для проверки процесса горения, а также чистоты и состояния горелки.
Для моделей SE (с герметичной камерой сгорания):
- Убедитесь, что входящие/выходящие трубы, а также сопутствующие устройства ввода/вывода чистые, находятся в хорошем состоянии и не имеют протечек. Во время установки необходимо следовать предписаниям, указанным в федеральных и локальных нормативных актах и законах, как добавление к угловому коэффициенту и размерам, указанным в параграфах «Соединения вытяжной трубы», а также «Системы вытяжной трубы».
- **Вниманию технических специалистов:** Пламя горелки не распознается контрольными электронными приборами, поскольку оно не загорелось или внезапно погасло, или отделилось от горелки из-за неправильного горения. Это может быть вызвано тем, что продукты сгорания попадают во входную трубу, протекают входящая/выходящая трубы или неправильно подобраны размеры труб (длина трубы больше или меньше необходимой и/или неправильно используется ограничитель на выходе котла).
- **[10] недостаточное давление воды,** отображаемое датчиком на нижней части котла (0,5 бар или ниже). Восстановите необходимое давление теплоносителя в системе (оптимально: 1–1,5 бар в холодной системе), открыв кран подпитки (см. параграф «Давление в системе»). Не восстанавливайте давление в нагретом состоянии, так как когда система охладится, давление уменьшится. Имейте в виду, что в обычных условиях давление не должно уменьшаться. Если это происходит, возможно, имеется утечка в системе отопления. Иногда такие потери настолько малы, что не оставляют явных следов, но со временем могут понизить давление. Также открытие ручных кранов выпуска воздуха на радиаторах (намеренное или нечаянное) уменьшает давление в системе. Убедитесь, что этого не происходит.
- **[02] котел перегрет и сработал предохранительный термостат;** поверните переключатель «Лето/Зима» [6] в положение разблокирования  до того как красный индикатор погаснет (или возможно более длительное время для охлаждения



котла), затем поверните регулятор в нужное положение («Лето»  или «Зима» ). Если необходимо, подождите охлаждения котла и попробуйте еще несколько раз. Если блокировка не снимается или повторяется, вызовите специалиста Вашей обслуживающей организации для устранения этой неисправности.

- **[03] сработало предохранительно устройство контроля выхода продуктов сгорания в помещение.**


Иногда, причиной может быть сильный порыв ветра. Поверните переключатель «Лето/Зима» [6] в положение разблокирования  до погасания красного индикатора (или возможно более длительное время для охлаждения котла), затем верните переключатель в нужное положение («Лето»  или «Зима» ). Если необходимо, подождите и попытайтесь еще несколько раз.



В случае частых блокировок:



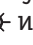

- Проверьте эффективность работы дымохода и/или систем воздухозабора и дымоудаления.
- Проверьте работу предохранительного устройства контроля выхода продуктов сгорания в помещение.
Кроме того (только для моделей E с естественной тягой):
- Проверьте, что вентиляционные отверстия в помещении/помещениях, откуда котел забирает воздух для горения, не загорожены мебелью и другими предметами. Размер вентиляционных отверстий должен быть не менее размеров предписанных нормами, они должны быть чистым внутри: некоторые типы имеют внутри встроенную сетку против насекомых, которая может забиться пылью или паутиной. При необходимости обращайтесь к специалисту Вашей обслуживающей фирмы.
- Если в помещении/помещениях, откуда котел забирает воздух для горения, имеются камин, печи на дровах/угле, вентиляторы для вытяжки воздуха, как например, встроенные в стену вентиляторы или вытяжные устройства для кухонных плит, забирающие воздух из помещения, обратитесь к специалисту Вашей обслуживающей фирмы, чтобы он соответствующим образом УВЕЛИЧИЛ приток воздуха в помещение или чтобы были установлены ДОПОЛНИТЕЛЬНЫЕ воздухозаборные устройства или устройства блокирующие одновременную работу котла и других устройств, удаляющих воздух из помещения, поскольку в противном случае эти устройства будут мешать нормальному отводу продуктов сгорания от котла.

Горят два индикатора красного  и желтого цвета  :

- [03] **непредвиденное пламя**, т.е. ионизатор пламени, обнаружил пламя в горелке, хотя его там не должно быть:
 - пламя действительно горит из-за неисправности газового клапана;
 - пламя не горит, электронный прибор неисправен.

Для возобновления работы поверните ручку регулировки «Лето/Зима» в положении разблокировки , пока красный индикатор не погаснет или дождитесь автоматического перезапуска (переустановки) (в течение 5 минут). В случае частых блокировок обратитесь в сервисный центр.

Мигают два индикатора красного  и зеленого цвета  :

- «--» «??» – котел был запущен, но по ошибке данная операция была определена как предназначенная для технического специалиста. Для устранения неполадок оперативно выполните следующие действия:
 - установите ручку регулировки «Лето/Зима» в позицию «0»-  ;
 - прокрутите ручку регулировки горячей воды  по шкале от «I» к «IIII»;
 - верните ручку регулировки в нужное положение (Лето  или Зима , по шкале от «I» к «IIII»).

БЕЗДЕЙСТВИЕ КОТЛА

Последствия периода бездействия в отдельных случаях (таких как в жилых помещениях, используемых несколько месяцев в году или несколько дней в неделю, особенно в холодных местностях) могут быть значительными.

Пользователь в этом случае должен выбрать: либо перевести котел в безопасное состояние, либо

оставить в положении stand-by (бездействие) и использовать функцию защиты от замерзания. В общем случае предпочтительнее перевод в безопасное состояние. Когда существует вероятность замерзания котла уместно взвесить все «за» и «против» перевода в безопасное состояние и варианта stand-by/защита от замерзания.

ПЕРЕВОД В БЕЗОПАСНОЕ СОСТОЯНИЕ

- Выключите внешний выключатель электропитания котла;
- Закройте газовый кран перед котлом.



Если есть вероятность того, что температура воздуха на улице опустится ниже 0°C, опорожните полностью систему отопления и водоснабжения.



Примечание: Котел имеет функцию антиблокировки, которая заключается в периодическом включении циркуляционного насоса на короткое время и защищает насос и главные узлы котла от редких случаев заклинивания из-за наличия солей в воде и их отложения на узлах и агрегатах котла в случае их бездействия. Эта функция не может действовать во время нахождения котла в безопасном состоянии по причине отключения электроэнергии.






Перед тем, как снова запустить котел после длительного периода бездействия, специалист должен проверить, что насос не заблокирован из-за отложения солей (указание для техника: отвинтить пробку в центре крышки насоса, чтобы получить доступ к оси ротора, и повернуть его с помощью отвертки или другого подходящего инструмента).

РЕЖИМ БЕЗДЕЙСТВИЯ (STAND-BY) И ФУНКЦИЯ ЗАЩИТЫ ОТ ЗАМЕРЗАНИЯ/АНТИБЛОКИРОВКИ

Котел снабжен системой защиты от замерзания, которая обеспечивает запуск насоса и горелки котла каждый раз, когда температура теплоносителя внутри котла опускается ниже 5°C и выключение, когда она поднимется до 30°C. Для работы функции защиты от замерзания необходимо:


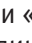
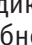


- ДОЛЖНО быть включено электропитание;
- Система ГВС должна быть слита;
- Котел должен быть оставлен в положении stand-by (переключатель [6] «Лето/Зима» в положении , мигает зеленый индикатор );
- Запорный кран на газопроводе должен быть оставлен открытым;
- Давление воды системе должно быть достаточным (оптимально: 1,2-2,0 бар в холодном состоянии, минимально 0,5 бар).

В случае отсутствия газа горелка не включится и котел будет заблокирован (загорится красный индикатор ). Насос будет работать, заставляя воду циркулировать в системе и уменьшая, таким образом возможность замерзания котла. Кроме того котел в положении stand-by обеспечивает работу функцию антиблокировки, которая заключается в периодическом включении циркуляционного насоса на короткое время и защищает насос и главные узлы котла от заклинивания из-за наличия солей в воде и их отложения на узлах и агрегатах котла в случае их бездействия. Эта функция остается активной даже когда котел вышел на сбой и заблокирован (горит красный индикатор ) , если давление в системе отопления это позволяет.

Примечание: Во многих имеющихся в продаже внешних термостатах помещения или термостатов с таймерами имеется собственная функция «Защита от замерзания». Если вы хотите использовать эту «внешнюю» функцию, необходимо оставить котел в режиме «Зима»  (переключатель [6] «Лето/Зима» в положении «Зима»), а HE в режиме stand-by.

ВОЗМОЖНЫЕ НЕИСПРАВНОСТИ И СПОСОБЫ ИХ УСТРАНЕНИЯ


НЕ ЗАЖИГАЕТСЯ ГОРЕЛКА

- Если установлен внешний термостат помещения, проверьте, что он отрегулирован на температуру выше, чем температура воздуха в том месте, где он находится;
- Проверьте наличие электропитания и то, что переключатель [6] «Лето/Зима» не находится в положении  (stand-by), но поставлен на «Лето»  или «Зима» . ЗЕЛЕНЫЙ индикатор  должен гореть ПОСТОЯННО (подробности см. в разделе «Обзор органов управления и индикация»);
- Если КРАСНЫЙ индикатор блокирования  горит или мигает, смотрите раздел «Индикация сбоя»;
- Проверьте на манометре, что давление в котле достаточно для его нормальной работы (опти-

мально: 1,2-2,0 бар в холодном состоянии, минимально 0,5 бар. При давлении ниже 0,5 бар котел выйдет на сбой и будет заблокирован);

- Просмотрите замечания, приведенные в разделе «Электрическая схема».

НЕДОСТАТОЧНОЕ ПРОИЗВОДСТВО ГОРЯЧЕЙ ВОДЫ

- Удостоверьтесь, что регулятор температуры горячей воды [7] не был отрегулирован на слишком низкое значение и не находится в положении ;
- Проверьте настройку газовой арматуры на максимальное давление газа;
- Проверьте состояние теплообменника, при необходимости произведите его чистку.



Воздержитесь от самостоятельного вмешательства в конструкцию котла. Для любого вмешательства в котел, электрическую, водную и газовую сеть следует обращаться исключительно к специалистам.

При ремонте котла следует использовать только оригинальные запчасти HERMANN.

Фирма HERMANN s.r.l. не может быть признана ответственной за возможный ущерб, проистекающий из ненадлежащего, ошибочного или неразумного использования котла или применения неоригинальных запасных частей.

РЕКОМЕНДАЦИИ ПО ИСПОЛЬЗОВАНИЮ

- Периодически проверяйте давление в системе отопления, отображаемое на манометре на панели управления, что оно всегда находится в пределах, 1,0-2,0 бар (на холодном оборудовании);
- Если отмечается частое падение давления, обратитесь к специалисту Вашей обслуживающей организации, чтобы устранить возможную утечку в системе отопления;
- Если предстоит долгий период отсутствия пользователя и/или бездействия котла, смотри параграф «Бездействие котла» для принятия необходимых мер, касающихся электро- и газоснабжения и защиты от замерзания котла;
- Не подвергайте навесные котлы прямому действию паров от кухонных плит;
- Не мойте котел под струей воды или других жидкостей;
- Не ставьте никаких предметов на котел;
- Запрещено пользоваться котлом детям;
- Демонтаж котла должен производиться специалистом;
- Только для моделей «Е» (с естественной тягой): Установка вытяжек, каминов и подобных устройств, забирающих воздух из того же помещения и/или смежных помещениях, в котором установлен котел с естественной тягой, должна проводиться с осуществлением мер безопасности, предусматриваемых действующими федеральными и местными нормами (среди которых увеличение сечения вентиляционных отверстий и предотвращение одновременной работы котла и этих устройств).



Не прикасайтесь к горячим частям котла – коллектору отходящих газов, дымоходной трубе и т.д., которые во время и после работы (в течение какого-то времени) могут иметь высокую температуру. Контакт с ними может вызвать ожоги. Поэтому запрещено, чтобы вблизи работающего котла находились дети.

ДАННОЕ РУКОВОДСТВО

Настоящая инструкция должна ВСЕГДА находиться вместе с аппаратом, чтобы ею могли воспользоваться пользователь или лица, производящие обслуживание.

Если аппарат должен быть продан или передан дру-

гому владельцу или, если в случае переезда

Вы оставляете котел новому владельцу, убедитесь, что данное руководство остается при аппарате, так что новый владелец и/или монтажник мог бы им воспользоваться.

УСЛОВИЯ ГАРАНТИИ HERMANN

Фирма HERMANN s.r.l. предоставляет гарантию на настенные газовые котлы MICRA 2 23 E и MICRA 2 24 SE в течение **24 месяцев** с даты пуска котла в эксплуатацию.

- Дата пуска в эксплуатацию проставляется специалистом авторизованного сервис-центра (или организации-партнера, имеющей письменный договор с таким сервис-центром, который уполномочивает ее на проведение пусконаладочных работ, технического обслуживания и ремонта) в гарантийном талоне, поставляемым вместе с котлом, и в акте пуска котла в эксплуатацию;
- Просим Вас хранить гарантийный талон в течение всего гарантийного срока. При покупке, окончании монтажа и пуско-наладочных работ изделия требуйте заполнения гарантийного талона;
- Предоставляемая гарантия даёт право на покрытие стоимости запасных частей, входящих в состав изделия, вышедших из строя в течение всего гарантийного срока, а также транспортных расходов, услуг по доставке, ремонту и по вводу изделия в эксплуатацию;
- Гарантия распространяется на все узлы и детали, входящие в состав изделия. Гарантийный срок на замененные детали составляет 6 месяцев. После проведенного ремонта или замены деталей гарантийный срок на изделие в целом не изменяется;
- При предъявлении претензий необходимо обратиться в ближайший к Вам авторизованный сервис-центр HERMANN и предоставить следующие документы:
 - Правильно заполненный гарантийный талон;
 - Акт ввода изделия в эксплуатацию с адресом и телефоном фирмы, выполнившей монтаж и пуско-наладку;
 - Копию лицензии фирмы, выполнившей монтаж и пуско-наладку;
- Гарантия не распространяется на все виды неисправностей, не связанные с заводскими дефектами оборудования, как то:
 - Транспортировочные повреждения;
 - Неисправности в результате неправильного монтажа;
 - Неисправности в результате неправильных пуско-наладочных работ;
 - Неисправности в результате использования неоригинальных запасных частей или внесения конструктивных изменений в изделие;
 - Неисправности в результате неправильного или несвоевременного технического обслуживания;
 - Неисправности в результате неправильной эксплуатации;
 - Неисправности в результате подключения к электропитанию, водопроводу, дымоходу, газопроводу и прочим коммуникациям, не соответствующим требованиям норм и правил РФ и предписаниям инструкций по монтажу и эксплуатации изделия;
 - Неисправности в результате использования загрязненных энерго- и теплоносителей.

Гарантия фирмы HERMANN будет действовать только при условии, что первый пуск котла в эксплуатацию был произведен квалифицированным специалистом авторизованного сервис-центра HERMANN или специализированной организации-партнера, имеющей письменный договор с таким сервис-центром, который уполномочивает ее на проведение пуска в эксплуатацию. Список авторизованных сервисных центров в различных регионах Российской Федерации Вы сможете

найти в конце данного руководства в разделе «Авторизованные сервисные центры HERMANN». Актуальную информацию об авторизованных сервис-центрах HERMANN и его партнерах в Вашем регионе также всегда можно найти в сети интернет по адресу: **www.hermann-info.ru** или обратившись к эксклюзивному импортеру продукции HERMANN на территории Российской Федерации компании **РУСКЛИМАТ ТЕРМО** по телефону в г. Москве **(495) 504-17-18**.

Гарантийный талон

Уважаемый покупатель!

При выборе котла, Вы искали надежное, безопасное, функциональное оборудование. И Ваш выбор в пользу оборудования Hermann оправдан! От души поздравляем Вас с приобретением нового настенного газового котла, который без сомнения принесет тепло и уют в Ваш дом!

Настоящий документ не ограничивает определенные законом права потребителей, но дополняет и уточняет оговоренные законом обязательства, предполагающие соглашение сторон либо договор. Внимательно ознакомьтесь с гарантийным талоном и проследите, чтобы он был полностью заполнен. Необходимо удостовериться в наличии штампа продавца.

Для того чтобы воспользоваться своим правом на гарантийное обслуживание котла, убедительно просим Вас сохранять данный гарантийный талон и всегда предъявлять его при обращении в авторизованный сервисный центр.

Внимание!

Тщательно проверьте комплектность и внешний вид изделия. Все претензии по внешнему виду и комплектности изделия предъявляйте продавцу при покупке.

Установка (подключение) изделия

В целях Вашей безопасности установка (подключение) изделий работающих на газе допускается исключительно специалистами и организациями, имеющими лицензии на данный вид работ. Продавец (изготовитель) не несет ответственности за недостатки изделия, возникшие из-за неправильной установки (подключения).

Пуско-наладочные работы

Каждый настенный газовый котел производства компании Hermann, проходит строгий контроль качества, подтвержденный сертификатом "VISION 2000" (стандарт ISO 9001–2000), но, тем не менее, при первом пуске и передаче котла в эксплуатацию Вам необходимо обратиться в официальный авторизованный сервисный центр для проведения квалифицированного пуска в эксплуатацию.

Сообщаем Вам, что гарантия на оборудование вступает в силу с даты окончания пуско-наладочных работ.

Настенные газовые котлы относятся к устройствам повышенной опасности!

Настенный газовый котел является высокотехнологичным и многофункциональным устройством.

Его характеристики и работоспособность во многом зависят от условий его эксплуатации, описание которых представлено в "Инструкции по монтажу, эксплуатации и техническому обслуживанию".

При отсутствии отметки в данном гарантийном талоне о проведенной пуско-наладке специалистом авторизованного сервисного центра Ваши претензии будут рассматриваться только техническим отделом компании Русклимат Термо в Москве.

При продаже оборудования Продавец должен ознакомить Вас с условиями предоставления гарантии, условиями эксплуатации и правилами прохождения Технического обслуживания, о чем должна быть отметка в данном гарантийном талоне. Продавец должен обладать информацией об авторизованном сервисном центре в Вашем регионе и обязан сообщить Вам данную информацию.

Покупатель-потребитель предупрежден о том, что в соответствии с п.11 "Перечня непродовольственных товаров надлежащего качества, не подлежащих возврату или обмену на аналогичный товар другого размера, формы, габарита, фасона, расцветки или комплектации" Пост.Правительства РФ от 19.01.1998 г. №55 он не вправе требовать обмена купленного изделия в порядке ст.25 Закона "О защите прав потребителей" и ст. 502 ГК РФ. При возникновении каких либо проблем в процессе эксплуатации, сервисного и гарантийного обслуживания, а так же для получения наиболее полной информации об условиях гарантии убедительно просим Вас связаться с техническим отделом компании Русклимат Термо по телефону в Москве: **+7(495) 777-19-68.**

Сведения о продаже

Модель котла _____

Серийный номер _____

Дата продажи _____

Торговая организация _____

Печать торговой организации

М.П.

Подпись продавца _____

С условиями монтажа, пуско-наладки, эксплуатации, гарантии, а так же с правилами прохождения технического обслуживания, ознакомлен

(Подпись владельца)

Сведения о монтаже

Дата монтажа _____

Монтажная организация _____

(Ф.И.О. монтажника) _____

Контактный телефон _____

монтажной организации _____



Отрывной гарантийный талон №1

Список дополнительных принадлежностей для настенных котлов на сайте

www.hermann-info.ru



Отрывной гарантийный талон №2

Дополнительная информация по настенным котлам на сайте

www.hermann-info.ru



Отрывной гарантийный талон №3

Список сервисных центров находится на сайте

www.hermann-info.ru

Условия предоставления гарантии на оборудование Hermann

Гарантийный срок составляет 24 месяца с даты передачи в эксплуатацию оборудования первому покупателю при условии соблюдения правил монтажа и эксплуатации оборудования, изложенных в "Инструкции по монтажу, эксплуатации и техническому обслуживанию". В течение гарантийного периода путем проведения ремонта или замены составных частей бесплатно устраняются неисправности, возникшие по вине изготовителя. Гарантия распространяется на все узлы и детали, входящие в состав изделия. Гарантийный срок на замененные детали составляет 6 месяцев с даты проведения работ по их замене. После проведенного ремонта или замены деталей, гарантийный срок на изделие в целом не изменяется.

Пуск оборудования и активизация гарантии должны производиться квалифицированным персоналом авторизованного сервисного центра о чем должна быть отметка в Гарантийном талоне.

Гарантия предоставляется строго при полностью заполненном гарантийном талоне.

Предметом гарантии является настенный газовый котел в комплектации, поставленной компанией Hermann. Срок устранения неисправностей по гарантии не может быть более 45 дней. В случае изменения законодательства, выше указанный срок гарантийного ремонта может быть изменен.

Приведенные ниже неисправности не признаются как гарантийные случаи:

- Неисправности любого типа, вызванные отклонениями параметров работы электрических и/или газовых сетей за пределы значений установленных в "Инструкции по монтажу, эксплуатации и техническому обслуживанию" и другой технической информации производителя;
- Неисправности вызванные неправильным монтажом, ошибками в проектировании и настройке;
- Механические повреждения оборудования, полученные в ходе транспортировки и/или эксплуатации. (Вмятины, царапины, потертости, деформации и повреждения внутренних деталей, исчезнувший крепеж, трещины, разрывы гидравлических компонентов и др.);
- Повреждения, разрушения теплообменника, вызванные повышенным загрязнением, активным образованием накипи и др.;
- Повреждения котлов с принудительными системами дымоудаления при применении неоригинальных систем подвода воздуха и отвода продуктов сгорания. Допускается использование систем только компании Hermann;
- Повреждения плат управления, характеризующиеся выгоранием элементов, со следами коррозии или самостоятельного ремонта.

Гарантийные обязательства утрачивают силу, если причиной неисправности является одно из следующих обстоятельств:

- Повреждение оборудования в следствие воздействия природных явлений, стихийных бедствий и пожара.
- Нарушение правил монтажа и/или эксплуатации, указанных в "Инструкции по монтажу, эксплуатации и техническому обслуживанию" или в данном Гарантийном талоне;

- Самовольная разборка и ремонт агрегатов, узлов или оборудования в целом, а также внесение изменений в конструкцию;
- Повреждение котла или его составных частей в результате механического или химического воздействия;
- Эксплуатация оборудования с превышением допустимой нагрузки или использование его не по назначению;
- Коррозия элементов и деталей оборудования или его корпуса в результате воздействия внешних факторов не зависящих от производителя, а так же коррозия от царапин и сколов, возникших в процессе эксплуатации;
- Не прохождение в указанные сроки очередного Технического обслуживания котла в авторизованном сервисном центре или при проведении технического обслуживания не авторизованными специалистами или самим владельцем котла.

Обязанности владельца котла Hermann

Вы приобрели в собственность настенный газовый котел, который является сложным техническим изделием. Для его бесперебойной работы на протяжении срока эксплуатации выполняйте следующие действия:

1. Проведите пуско-наладку в официальном авторизованном сервисном центре и активируйте официальную гарантию, убедившись в исправности котла.
2. Правильно эксплуатируйте устройство в соответствии с рекомендациями "Инструкции по эксплуатации и сервисному обслуживанию", а так же с рекомендациями и советами квалифицированных технических специалистов авторизованных сервисных центров.
3. Регулярно, не реже 1 раза в год проводите Техническое Обслуживание котла специалистами авторизованного сервисного центра в Вашем регионе в соответствии с регламентом, изложенным в "Инструкции по эксплуатации и сервисному обслуживанию".
4. Храните бланки записей о прохождении технического обслуживания. Такие записи, сделанные авторизованным сервисным центром и заверенные его печатью, будут свидетельствовать, что указанные мероприятия были проведены вовремя.
5. Для получения гарантийного обслуживания Вы должны обратиться к официальному авторизованному сервисному центру и предоставить необходимую информацию об оборудовании, в частности, серийный номер котла, его модель, характер неисправностей. В этом случае в течение 24 часов специалист авторизованного сервисного центра сможет квалифицированно отреагировать на Ваш запрос и в сжатые сроки устранить неисправность.

Если Ваш вопрос не удалось решить в авторизованном сервисном центре, свяжитесь с техническим отделом компании Русклимат Термо.

125493 г. Москва, ул. Нарвская, 21, компания "Русклимат Термо"
Телефон: +7 (495) 777-19-68 E-mail: office@rusklimat.ru Сайт: www.rusklimat.ru

Сведения о пуско-наладочных работах

Сервисный центр (наименование, полный адрес) _____

Телефон сервисного центра _____

Дата пуско-наладочных работ _____

Почтовый адрес владельца с индексом _____

Телефон (моб., дом.) _____

Сервисный инженер: (Ф.И.О.) _____

Подпись сервисного инженера _____

Подпись владельца: _____

(Претензий не имею, инструктаж проведен, с условиями гарантии ознакомлен)



Модель котла _____

Серийный номер _____

_____/_____._____

Дата продажи _____._____._____ г.

Дата пуска в экспл. _____._____._____ г.

Печать торгующей организации _____



Модель котла _____

Серийный номер _____

_____/_____._____

Дата продажи _____._____._____ г.

Дата пуска в экспл. _____._____._____ г.

Печать торгующей организации _____



Модель котла _____

Серийный номер _____

_____/_____._____

Дата продажи _____._____._____ г.

Дата пуска в экспл. _____._____._____ г.

Печать торгующей организации _____



идеи согревающие жизнь

**Официальный представитель продукции HERMANN
на территории Российской Федерации
Компания «РУСКЛИМАТ ТЕРМО»**

г. Москва, ул. Нарвская, д. 21,
Тел./факс (495)777-1968
www.hermann-info.ru

Компания HERMANN не несет ответственности за любые ошибки, возникшие в процессе печати. В целях постоянного улучшения качества своей продукции, компания HERMANN оставляет за собой право вносить изменения в настоящий документ без предварительного уведомления.