

# inhalt

<b>das unternehmen</b> .....	6 - 7
<b>Emcodralldurchlässe</b>	
<b>Einleitung</b> .....	8 - 9
<b>Typ DRS</b> .....	10 - 13
<b>Typ LDK</b> .....	14 - 17
<b>Typ LSA</b> .....	18 - 21
<b>Typ DAL359</b> .....	22 - 27
<b>Typ DAL358</b> .....	28 - 33
<b>Typ DAL382</b> .....	34 - 37
<b>Emcodeckenluftdurchlässe</b>	
<b>Einleitung</b> .....	38 - 39
<b>Typen MSA, MSA-V</b> .....	40 - 45
<b>Typ VAL</b> .....	46 - 51
<b>Emcoschlitzdurchlässe</b>	
<b>Einleitung</b> .....	52 - 53
<b>Typen SAL15, SAL35, SAL50</b> .....	54 - 63
<b>Typ SAL-V</b> .....	64 - 67
<b>Zubehör für Typen SAL, SAL-V</b> .....	68 - 69
<b>Typ SAL-S</b> .....	70 - 75
<b>Typ SVL</b> .....	76 - 79
<b>Emcorundrohrdurchlässe</b>	
<b>Einleitung</b> .....	80 - 81
<b>Typen RRA, RRA-V</b> .....	82 - 89
<b>Emcoquelluftdurchlässe</b>	
<b>Einleitung</b> .....	90 - 91
<b>Typen QAL-L, QAL-R, QAL-H, QAL-V</b> .....	92 - 101
<b>Typ QAL-K</b> .....	102 - 103
<b>Typ LUWIRO</b> .....	104 - 107
<b>Typ HDQ</b> .....	108 - 111
<b>Emcoindustriedurchlässe</b>	
<b>Einleitung</b> .....	112 - 113
<b>Typ VVA</b> .....	114 - 115
<b>Typ ILV</b> .....	116 - 119
<b>Typ WKD380</b> .....	120 - 125
<b>Typ WKD381</b> .....	126 - 129
<b>Typen VLD / VLV</b> .....	130 - 135
<b>Typ LDI</b> .....	136 - 139
<b>Emcospezialluftdurchlässe</b>	
<b>Einleitung</b> .....	140 - 141
<b>Typ KSD</b> .....	142 - 145
<b>Typ INDUCTO</b> .....	146 - 149
<b>Emcobodenluftdurchlässe</b>	
<b>Einleitung</b> .....	150 - 151
<b>Typ BD</b> .....	152 - 155
<b>Emcogitter</b>	
<b>Einleitung</b> .....	156 - 157
<b>Typen G311 - GB346, Standard- u. Sonderbauteile,</b> <b>Typen G352, G452, Typ ALV</b> .....	158 - 177
<b>Emcoklappen und regler</b>	
<b>Einleitung</b> .....	178 - 179
<b>Typen G361 - G463, SWG, JK481 - JK486, 363481, 463481,</b> <b>UJ366 -UJ369, DK, BVR, IBL, VR10-VR34, EVR</b> .....	180 - 209
<b>Emcoelektronische regelkomponenten</b>	
<b>Einleitung</b> .....	210 - 211
<b>Emcoservice</b> .....	212

Группа компаний «Эрвин Мюллер» (Erwin Müller Gruppe Lingen) со дня своего основания в 1945 г. характеризуется поступательным развитием, отличается компетентностью и инновациями в работе. Богатство идей, предприимчивость, социальное партнерство в коллективе являются основой ее стабильного роста. Обладая неповторимыми особенностями, продукция

Since the foundation of the company in 1945 the Erwin Müller Group Lingen has always been characterized by solid growth, competence and partial market leadership. A wealth of ideas, entrepreneurial skill and a social partnership with the company's employees have contributed to a steady upward development. The commitment to excellence and the combination of distinct practical advantage and out-

## О КОМПАНИИ

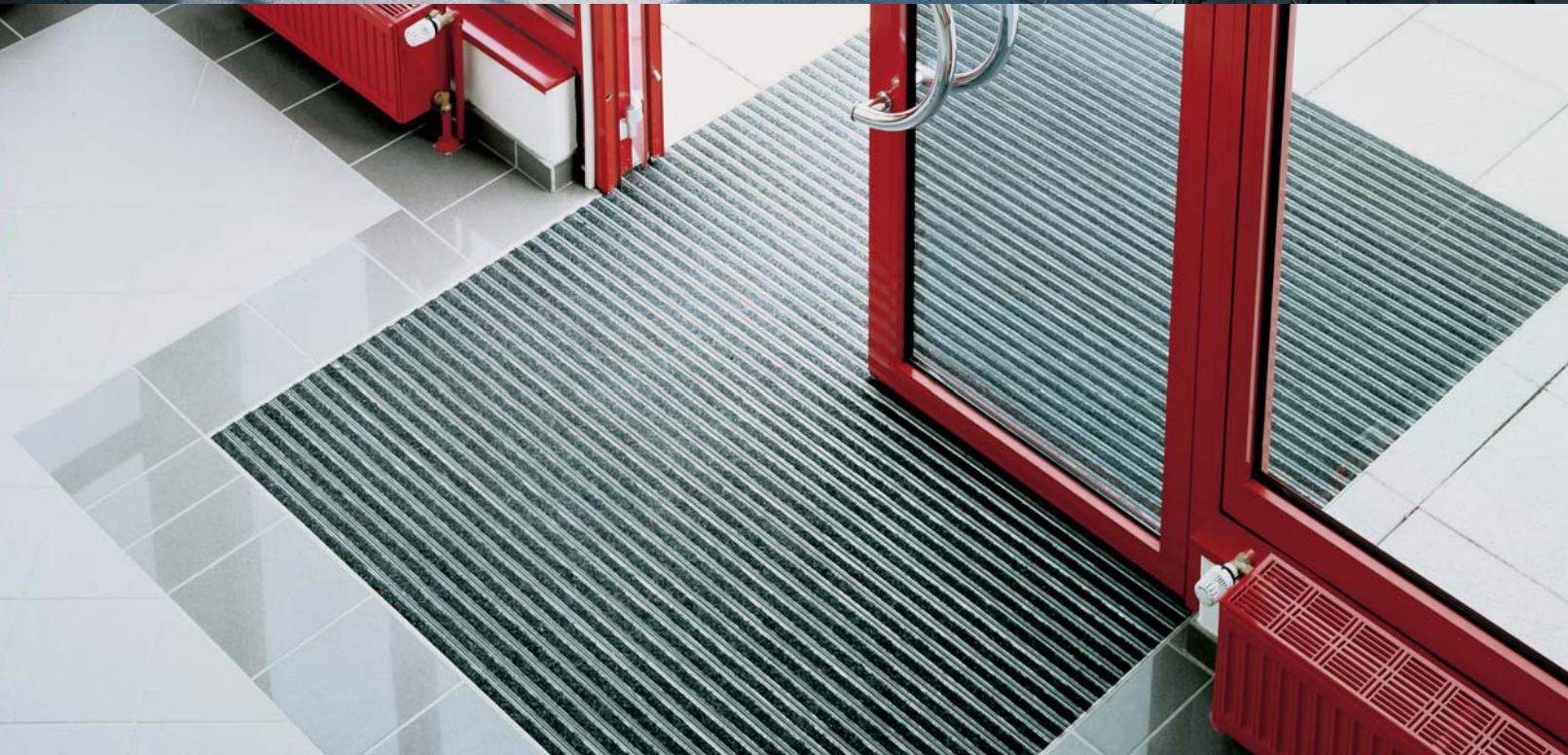
### corporate company

марок Emco и novus представляет собой синтез ярко выраженных потребительских достоинств и образцового дизайна. В стремлении обеспечить высокое качество своей продукции компания настойчиво борется за свое присутствие на глобальных рынках нового тысячелетия.

standing design have made the products to the trade marks Emco and novus so unmistakably unique. It is this formal and functional product quality which will help the company to sustain its presence in global markets in the new millennium.





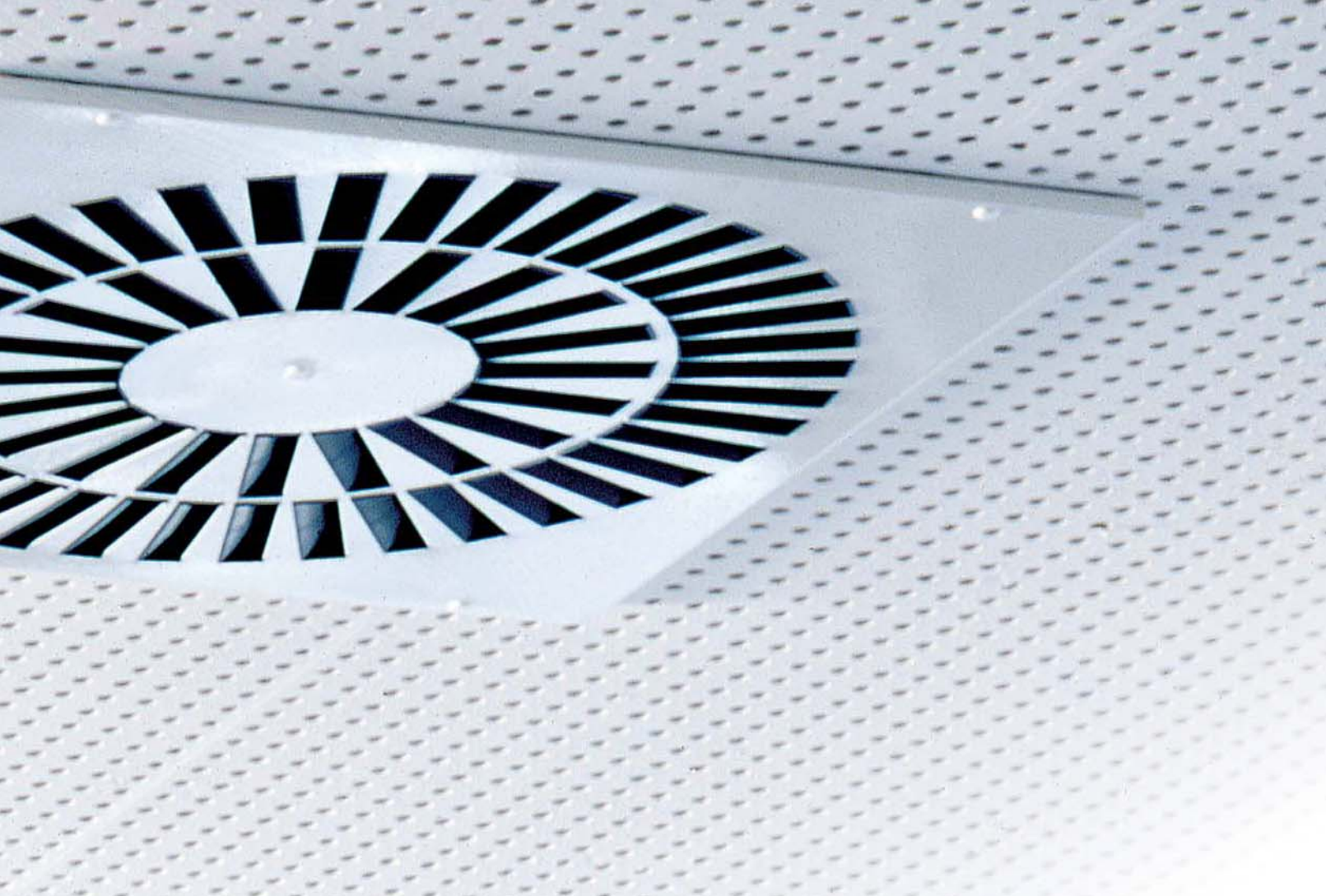




# вихревые диффузоры Emco

Одной из самых значительных разработок в классической вентиляции стали вихревые диффузоры. Лишь с выпуском этих диффузоров появилась возможность подачи в комфортные зоны больших объемов воздуха для снятия высоких термических нагрузок.

При этом приятные климатические условия в помещениях поддерживаются благодаря тому, что вихревые диффузоры Emco (что является их особенностью) быстро снижают скорость приточного воздуха и выравнивают разность тем-



пературы за счет регулируемой индукции.

Кроме того, данные диффузоры отличаются изысканным дизайном. Наряду с самыми различными стандартными вариантами дизайна и стандартными размерами вихревые диффузоры Emco могут поставляться по желанию заказчика в различной цветовой гамме и размерах, учитывающих архитектурные требования.

Вихревые диффузоры позволяют решать практически любые задачи кондиционирования помещений как в зонах

комфорта, так и на производственных территориях..

Создаваемая в диффузоре плоская высокоиндуктивная горизонтальная струя обеспечивает выравнивание разницы в температурах и быстрое снижение скорости приточного воздуха, в том числе и в зонах кондиционирования с низкими потолками и высокой термонагрузкой, что обеспечивает соответствие требованиям комфорта в зоне пребывания.

печивает соответствие требованиям комфорта в зоне пребывания.



#### **Вихревой диффузор DRS**

DRS является высокоиндуктивным вихревым диффузором, состоящим из круглой или квадратной лицевой панели с направляющими воздушный поток перфорированными пластинами и встроенного вихревого диффузора из листовой стали. Агрегат имеет универсальное назначение и может использоваться как в зонах комфорта, так и в производственных помещениях, как вмонтированным в потолок, так и свободно подвешенным. Вихревой диффузор обычно эксплуатируется в сочетании с присоединительной камерой, но может крепиться непосредственно через переходник к перфорированному стальному листу, закрепленному на конце трубы.

#### **Области использования:**

- зоны комфорта
- офисные помещения и чистые производственные помещения
- помещения для проведения собраний
- помещения, оснащенные компьютерной техникой
- универсальные магазины
- системы постоянного и регулируемого воздушного потока
- преимущественно в помещениях с высотой потолка от 2,20 до 6 м с высокой термической нагрузкой

#### **Преимущества**

- оптимальное регулирование струи воздуха
- низкий уровень шума при значительных объемах поступающего воздуха
- быстрое снижение скорости приточного воздуха и выравнивание температур благодаря высокой индукции

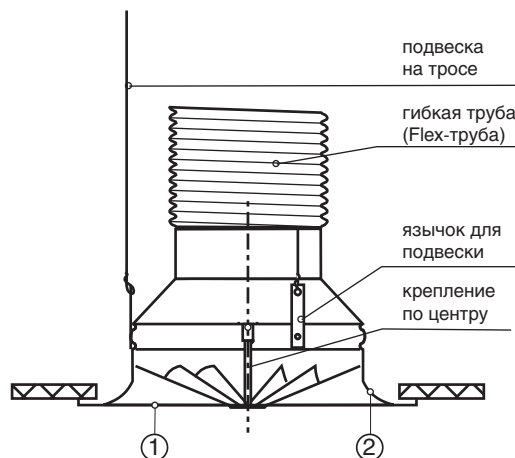






### Конструкция DRS

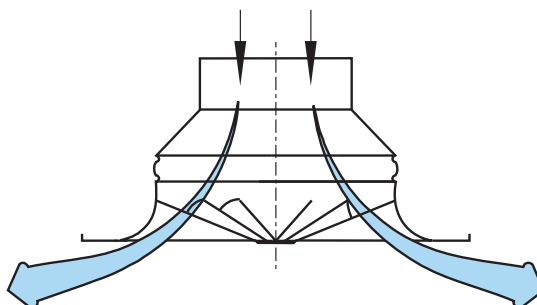
Вихревой диффузор DRS состоит из лицевой панели (1) с направляющими пластинами, встроенными в выходную плоскость диффузора, расположенного перед панелью (2). Панель диффузора крепится с помощью центрального винта.



### Принцип действия DRS

Направляющие пластины разделяют поток воздуха на большое число отдельных высокоиндуктивных струй.

Благодаря установке пластин на выходе из диффузора обеспечивается, в том числе и при свободной подвеске диффузора, подача строго горизонтальной струи воздуха.



### DRS - технические параметры кондиционирования

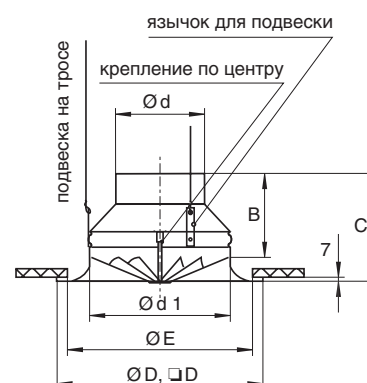
Номинальный диаметр (DN) [-]	$L_{WA}$ [dB]	$V_0$ [м³/час]	P [Pa]	минимальное расстояние [м]	$X_{krit}$ [м]
DN 100	30	75	28	0,25	3,4
	35	95	45	0,15	4,3
	40	125	73	1,5	5,5
DN 125	30	110	32	0,5	2,9
	35	130	45	1,3	3,6
	40	165	68	2,3	4,5
DN 180	30	192	27	1,5	2,3
	35	230	38	2,4	2,8
	40	270	54	3,5	3,3
DN 250	30	365	29	3,7	2,0
	35	440	43	5,1	2,4
	40	530	62	6,7	2,8
DN 315	30	550	28	5,7	1,7
	35	670	40	7,5	2,1
	40	820	60	9,8	2,6
DN 355	30	750	34	7,4	1,8
	35	900	49	9,6	2,2
	40	1100	69	12,3	2,6

Примечание: минимальное расстояние приводится с учетом установки диффузора на высоте 3,0 м с тем расчетом, чтобы скорость в зоне кондиционирования не превышала значения 0,2 м/сек.  
Критическое значение пути, проходимого струей для T = - 8K

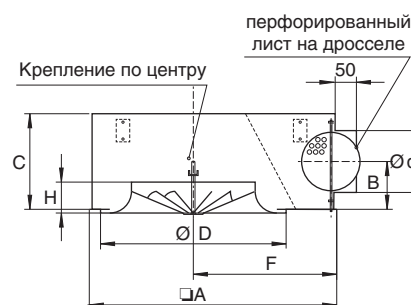


Вид подсоединения **DRS** - через «переходник»

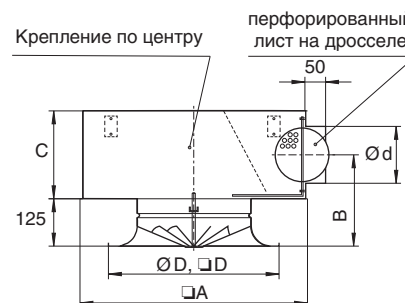
Размеры	DN 100	DN 125	DN 180	DN 250	DN 315	DN 355
Размер B	83	103	118	165	175	189
Размер C	108	125	151	205	230	249
Размер $\varnothing D$	155	185	280	380	490	550
Размер $\square D$	620	620	620	620	620	620
Размер $\varnothing d_1$	99	124	179	249	314	354
Размер $\varnothing d$	98	98	123	178	223	248
Размер $\varnothing E$	120	150	245	345	455	515

Вид подсоединения **DRS** «Подсоединительная камера»

Размеры	DN 100	DN 125	DN 180	DN 250	DN 315	DN 355
Размер $\square A$	270	320	440	550	680	755
Размер B	85	100	120	140	150	165
Размер C	170	200	240	280	300	330
Размер $\varnothing D$	155	185	280	380	490	550
Размер $\varnothing d$	123	158	198	223	248	278
Размер F	160	190	260	315	390	435
Размер H	40	45	55	65	80	85

Вид подсоединения **DRS** «Подсоединительная камера со штуцером»

Размеры	DN 100	DN 125	DN 180	DN 250	DN 315	DN 355
Размер $\square A$	250	300	400	500	590	590
Размер B	210	225	245	265	275	290
Размер C	170	200	240	280	300	330
Размер $\varnothing D$	155	185	280	380	490	550
Размер $\square D$	620	620	620	620	620	620
Размер $\varnothing d$	123	158	198	223	248	278



Кодовый номер заказа (15-значный)

Позиция

DRS = артикул	1-3
R = круглый или	
Q = квадратный	4
U000 = с переходником или	
AK00 = с присоединительной камерой или	
AKST = с удлиненной горловиной подачи воздуха	5-8
0000 = крепление	9-12
100, 125, 180, 250, 315, 355 = номинальный диаметр	13-15

DRS R AKST 0000 100 = пример кодового номера



### Вихревой диффузор LDK

Emco LDK является высокоиндуктивным вихревым диффузором с центральной регулировкой лопастей или с самостоятельной регулировкой каждой из лопастей. Сечение сопел может быть круглым или квадратным. Диффузор предпочтительно устанавливается на потолке, в отдельных случаях на стене. Бесступенчатая регулировка диффузора Emco LDK дает возможность почти неограниченного управления комнатным воздухом

Скорость, дальнобойность и индуктивность струи позволяют чрезвычайно гибко приспособиться к имеющимся условиям, удовлетворяя самым взыскательным требованиям к кондиционированию воздуха.

#### Области использования:

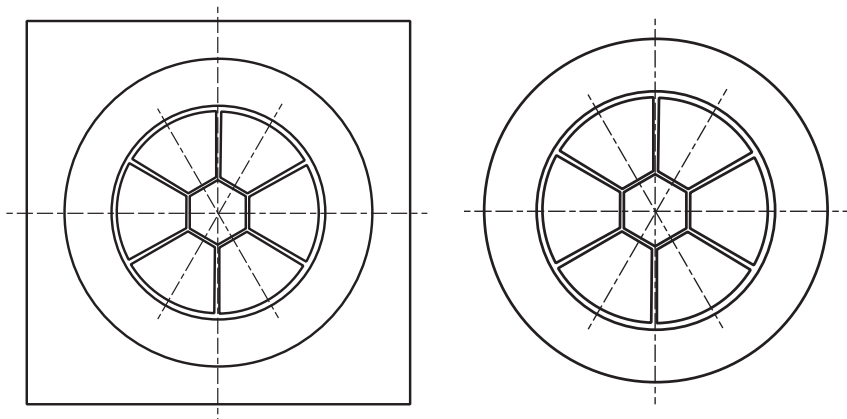
- зоны комфорта
- офисные помещения
- чистые производственные помещения
- административные центры
- помещения, оснащенные компьютерной техникой
- универсальные магазины
- помещения для проведения собраний
- многоцелевые павильоны
- системы постоянного и регулируемого воздушного потока

#### Преимущества

- соблюдение допустимой скорости движения воздуха в помещении даже при высокой кратности воздухообмена, низкой высоте потолков, критических вариантах установки диффузора
- направленный, энергосберегающий подвод потока свежего воздуха к зоне кондиционирования
- низкие расходы на установку благодаря простому монтажу
- высший уровень комфорта независимо от изменения характера использования помещения, условий его эксплуатации и соответствующих термических нагрузок.







### Конструкция LDK

Вихревой диффузор LDK выполнен в форме трубчатого корпуса в виде сопла с радиально заканчивающимися выходными ответвлениями с закругленными краями. Шесть отдельных лопаток посредством вращения вставляются в центральную втулку, образуя расположенное внутри направляющее устройство с бесступенчатым переключением. Компания поставляет диффузоры четырех типоразмеров 125/160/200/250 (номинальный

диаметр), которые с запасом обеспечивают эффективную работу при установке на высоте до 5 м и объеме поступающего воздуха до 750 м<sup>3</sup>/час в расчете на один диффузор.

### Принцип действия LDK

В зависимости от положения лопаток выходящему воздуху будет придаваться форма вихревой струи. При изменении положения лопаток меняется угол распространения потока воздуха. Это позволяет в зависимости от

настройки обеспечить любые возможные формы воздушных струй от параллельной потолку радиальной струи с использованием эффекта Коанда (Coanda) и до осевой струи – а в исключительных случаях в виде свободной струи.

Кроме того, допускается асимметричная установка лопастей при монтаже вблизи стены для обеспечения беспрепятственного нижнего обтекания подвесных светильников или каскадных потолков.

### Технические параметры кондиционирования LDK

Номинальный диаметр (DN) [-]	L <sub>WA</sub> [dB]	V <sub>0</sub> [м <sup>3</sup> /час]	P [Pa]	минимальное расстояние [м]	X <sub>krit</sub> [м]	y [м]
DN 125	30	70	18	1,0	2,8	1,8
	35	90	27	1,2	3,2	2,3
	40	100	40	1,4	3,8	2,5
DN 160	30	110	18	1,0	2,4	1,8
	35	150	27	1,3	3,4	2,5
	40	170	40	1,5	3,8	2,9
DN 200	30	190	18	1,2	2,0	1,6
	35	220	27	1,5	2,4	1,8
	40	270	40	1,7	3,0	2,5
DN 250	30	290	18	1,4	1,3	1,2
	35	350	27	1,7	1,6	1,4
	40	420	40	2,0	2,0	1,8

Примечание: приводятся минимальные расстояния при свободной подвеске диффузора на высоте 3 м. Дальность струи устанавливается посредством установки угла лопаток с учетом невысокой подвески. При внутрипотолочном монтаже минимальные расстояния увеличиваются на коэффициент 1,4. Более высокая дальность может достигаться путем изменения угла лопаток диффузора LDK.



**LDK/ZR**

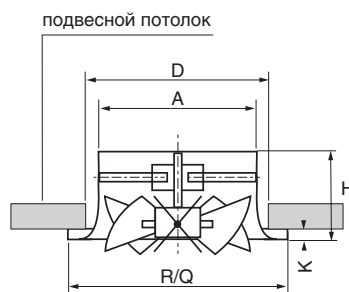
С центральной регулировкой лопастей (Z) и круглым сечением выпускного отверстия сопла (R).  
 Материал:  
 Сопло: алюминий  
 Струенаправляющее устройство: пластмасса

**LDK/ZQ**

С центральной регулировкой лопастей (Z) и квадратным сечением выпускного отверстия сопла ( R ).  
 Материал:  
 Сопло: алюминий  
 Струенаправляющее устройство: пластмасса

**LDK/ZV**

С центральной регулировкой лопастей (Z) и удлиненным контуром сопла (V)  
 Материал:  
 Сопло: алюминий  
 Струенаправляющее устройство: пластмасса



Тип	LDK/ZR				LDK/ZQ				LDK/ZV			
Размеры	125	160	200	250	125	160	200	250	125	160	200	250
Размер Ø A	124	159	199	249	124	159	199	249	124	159	199	249
Размер Ø D	145	185	235	300	145	185	235	300	145	185	235	300
Размер Ø R	175	220	275	345					240	300	375	480
Размер □ Q					623*	623*	623*	623*				
Размер H	70	95	110	130	70	95	110	130	70	95	110	130
Размер K	8	8	8	8	8	8	8	8	8	8	8	8
Масса [кг]	0,5	0,6	0,9	1,1	0,55	0,65	0,95	1,25	0,5	0,6	0,9	1,1

\*дополнительные данные предоставляются по запросу

**Кодовый номер заказа (15-значный)**

Позиция

LDK = артикул	1-3
ZR = с размещенным внутри направляющим устройством из пластмассы с центральной регулировкой или	
ZV = с размещенным внутри направляющим устройством из пластмассы и удлиненным контуром сопел с центральной регулировкой или	
ZQ = с размещенным внутри направляющим устройством из пластмассы, квадратное сечение сопла, (623 x 623***) с центральной регулировкой	4-5
1 = стандартное исполнение или	
2 = с круглой присоединительной камерой или	
3 = с круглой присоединительной камерой и шумоизоляцией или	
4 = с круглой присоединительной камерой и дросселем или	
5 = с круглой присоединительной камерой, дросселем и шумоизоляцией	6
9010 (белый, матовый) = по шкале RAL*	7-10
60 = угол установки** α	11-12
125, 160, 200, 250 = номинальный диаметр (DN)	13-15
<b>LDK ZR 1 9010 45 125</b> = пример кодового номера	

\* при доплате возможна окраска в другие цвета по образцу.

\*\* при доплате возможна поставка диффузора с другими углами установки от 25° до 60°.

\*\*\* при доплате поставляются диффузоры других размеров.



### **Вихревой диффузор LSA**

Вихревой диффузор LSA является высокоиндуктивным диффузором с квадратной или круглой лицевой панелью. Он состоит из неподвижных воздуховодных элементов, которые размещены в форме вихревых лопастей. LSA может использоваться как в закрытых потолочных системах, так и при открытой припотолочной установке.

Вихревые диффузоры типа LSA могут решать многочисленные задачи по кондиционированию помещений, как в зонах комфорта, так и в производственной сфере.

Производимая высокоиндуктивная вихревая горизонтальная струя позволяет, в том числе и при большой термонагрузке и низкой высоте помещений, быстро снизить скорость приточного воздуха и выравнять разность температур, что отвечает требованиям комфорта в зонах кондиционирования.

### **Области использования**

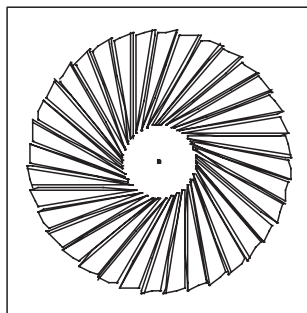
- зоны комфорта
- офисные помещения
- универсальные магазины
- помещения для проведения собраний
- системы постоянного и регулируемого воздушного потока
- преимущественно в помещениях с высотой потолков от 2,50 до 4 м. с большой термонагрузкой.

### **Преимущества**

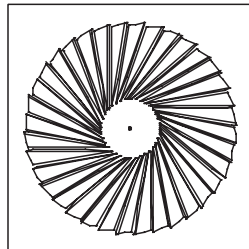
- низкая шумовая нагрузка при значительных объемах перемещаемого воздуха
- быстрое снижение скорости приточного воздуха и выравнивание разности температур благодаря высокой индуктивности
- оптимальный воздуховод



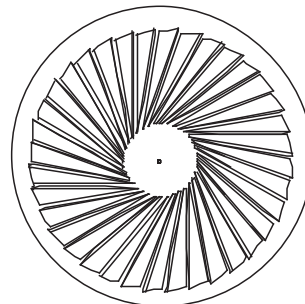




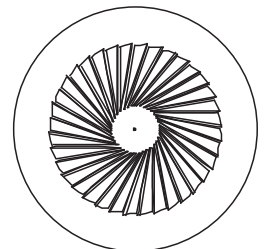
LSA 600/625



LSA 400/500



LSA 600/625



LSA 400/500

### Конструкция

Вихревой диффузор LSA состоит из лицевой стальной панели с неподвижными, размещенными в форме лопаток элементами воздуховода. Диффузор крепится к присоединительной камере с помощью центрального винта. LSA выпускается в размерах 400, 500, 600 и 625 с квадратной или круглой лицевой панелью.

### Принцип действия

Пластины, направляющие воздух, разделяют воздушный поток на большое число отдельных высокоиндуктивных струй.

Расположение пластин на лицевой панели при размерах 500 и 625 обеспечивает четко горизонтальную струю даже при подвешенном положении диффузоров.

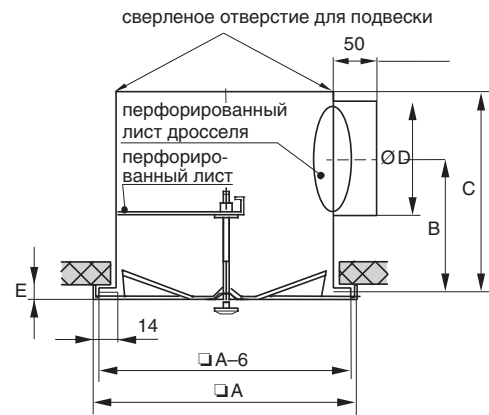
### Технические параметры кондиционирования LSA

Номинальный диаметр (DN) [-]	$L_{WA}$ [dB]	$V_0$ [м <sup>3</sup> /час]	P [Pa]	Минимальное расстояние [м]	$x_{krit}$ [м]
DN 400	30	200	9	0,4	1,1
	35	250	14	0,4	1,35
	40	310	22	0,7	1,7
DN 500	30	200	9	0,5	1,1
	35	250	14	0,5	1,35
	40	310	22	0,7	1,7
DN 600/ DN 625	30	520	15	1,0	2,6
	35	620	22	2,7	3,1
	40	750	31	4,7	3,7

Примечание: указывается минимальное расстояние при высоте размещения 3,0 м таким образом, чтобы скорость в зоне кондиционирования не превышала 0,2 м/сек.  
Критический путь, проходимый струей при  $T = -8K$

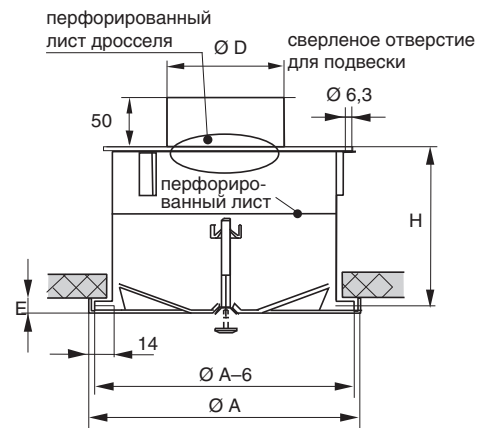
Квадратная присоединительная камера LSA

Размеры	400	500	600	625
Размер □ A	398	498	595	620
Размер B	190	203	215	215
Размер C	315	340	365	365
Размер Ø D	198	222	248	248
Размер E	12	12	12	12
Масса [кг]	8,7	11,3	15,2	16,2



Круглая присоединительная камера LSA

Размеры	400	500	600	625
Размер Ø A	400	500	600	623
Размер H	250	300	300	300
Размер Ø D	198	222	248	248
Размер E	10	10	10	10
Масса [кг]	7,4	10,4	14,1	15,0



Кодовый номер заказа (15-значный)

Знак

LSA = артикул	1-3
R = круглый или	
Q = квадратный	4
Z = приточный воздух или	
A = отводимый воздух	5
000 = без присоединительной камеры или	
AKO = с присоединительной камерой с верхним штуцером или	
AKS = с присоединительной камерой с боковым штуцером	6-8
0000 = крепеж	9-12
400, 500, 600, 625 = номинальный размер DN	13-15

LSA R Z AKO 0000 400 = пример кодового номера





### **Вихревой диффузор DAL359**

DAL359 является высокоиндуктивным диффузором с квадратной или круглой лицевой панелью и направляющими пластинами из пластмассы АБС.

Агрегат используется как в закрытых потолочных системах, так и с открытой установкой на потолке.

DAL 359 обеспечивает оптимальное приспособление системы воздуховода к условиям помещения. Большое число аэродинамически и акустически оптимальных элементов воздуховода позволяет без проблем использовать диффузор даже при высоких термонагрузках и низкой высоте потолка.

Ступенчатое уменьшение выходного сечения элементов воздуховода дает возможность дополнительного регулирования, в том числе и в встроеном положении, в зависимости от меняющихся воздухопотоков и температуры на выходе.

Благодаря использованию дополнительных профилей и т.н. двойных зажимов имеется возможность изменения движения воздуха на выходе, дистанции выброса струи, ее толщины.

### **Области использования**

- зоны комфорта
- офисные помещения
- чистые производственные помещения
- административные центры
- помещения, в которых размещены компьютеры
- универсальные магазины
- помещения для проведения собраний
- многоцелевые павильоны
- системы постоянного и регулируемого воздушного потока

### **Преимущества**

- Низкий уровень шумовой нагрузки при значительных объемах перемещаемого воздуха
- Быстрое снижение скорости приточного воздуха и выравнивание разности температур благодаря высокой индуктивности
- Возможность изменения направления и формы струи
- Оказание влияния на скорость выхода и тем самым на дистанцию выброса

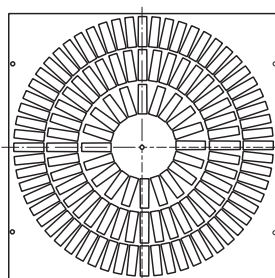




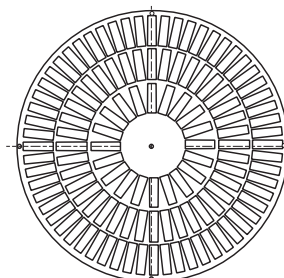


**Конструкция DAL359**

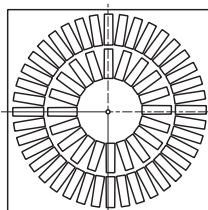
Вихревой диффузор DAL 359 состоит из квадратной или круглой лицевой панели с встроенными направляющими пластинами из АБС-полимера. Крепление передней панели к присоединительной камере при размерах диффузора до 625 осуществляется с помощью скрытого центрального винта, а при размерах - 600 и 625 – дополнительно с помощью траверса. Диффузоры размером 800 крепятся винтами по периметру.



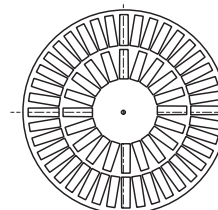
DAL359-800



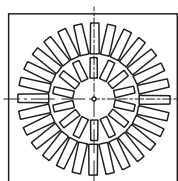
DAL359-800



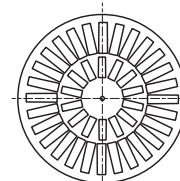
DAL359-600/625



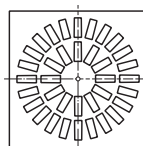
DAL359-600/625



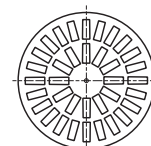
DAL359-500



DAL359-500



DAL359-400



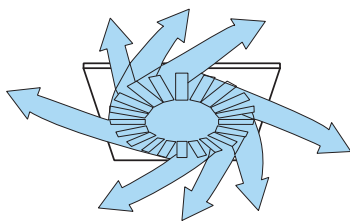
DAL359-400

**Технические параметры кондиционирования DAL359**

Номинальный размер (DN) [-]	$L_{WA}$ [dB]	$V_0$ [м <sup>3</sup> /час]	P [Pa]	Минимальное расстояние [м]	$X_{krit}$ [м]
DN 400	30	300	23	5,2	2,2
	35	360	34	6,7	2,7
	40	440	51	8,6	3,3
DN 500	30	430	19	6,4	2,7
	35	530	29	8,4	3,3
	40	650	42	10,5	4,1
DN 600/ DN 625	30	550	17	4,2	1,9
	35	650	25	5,5	2,4
	40	800	38	7,3	3,0
DN 800	30	1150	14	5,4	2,5
	35	1360	20	6,8	2,9
	40	1750	30	8,8	3,5

Примечание: приводится минимальное расстояние при высоте монтажа 3,0 м с тем, чтобы скорость воздушной массы в зоне кондиционирования не превышала 0,2 м/сек. Критический путь, проходимый струей при  $T = -8$  К

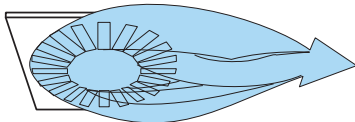




**Вращающаяся потолочная струя**

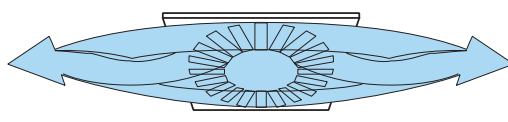
**Принцип действия DAL 359**

ДПластина, выполненная в виде профиля несущего крыла, обеспечивает акустически и с точки зрения техники кондиционирования благоприятное переориентирование воздуха, устремляющегося вертикально, в горизонтальную плоскость лицевой панели. Геометрически замкнутое размещение и растривание элементов препятствует случайной или несанкционированной переустановке режима эксплуатации.



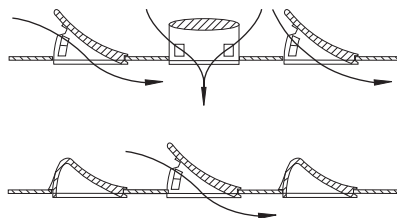
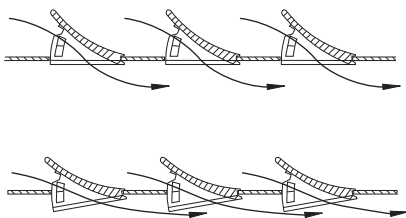
**Односторонняя потолочная струя**

При вращении вокруг оси происходит заранее рассчитанное уменьшение выходного сечения на 50%. За счет этого при том же объеме выходящего воздуха повышается дистанция выброса или, при свободной подвеске диффузора, – плоского-горизонтальный выход воздуха. Благодаря использованию элементов, направляющих выходящий в горизонтальном направлении воздух по вертикали (двойные зажимы), поток воздуха расширяется.



**Двухсторонняя потолочная струя**

Эта форма воздушных струй позволяет размещать диффузоры, встраиваемые в потолок, на меньшем расстоянии друг от друга, благодаря чему достигается более быстрый воздухообмен. Использование двойных зажимов позволяет еще больше усилить выходной импульс.



Музыкальный ресторан „Король львов“, Гамбург



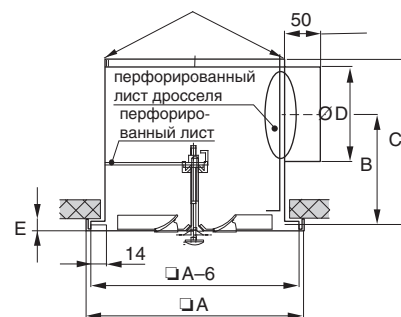


DINEA  
Das feinste Restaurant

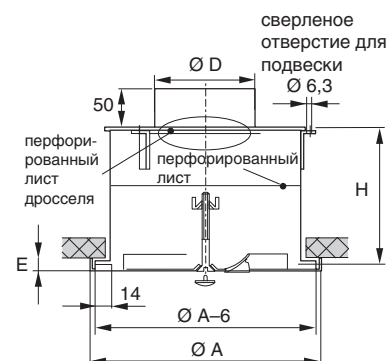
**DAL359** с квадратной присоединительной камерой

Размеры	400	500	600	625	800
Размер □ A	398	498	595	620	800
Размер B	190	203	215	215	248
Размер C	315	340	365	365	430
Размер Ø D	198	222	248	248	313
Размер E	10	12	12	12	12
Masse [kg]	5,4	8,0	12,6	13,2	18,9

сверленное отверстие для подвески 4 x Ø 6,5

**DAL359 R** с круглой присоединительной камерой

Размеры	400	500	600	625	800
Размер Ø A	400	500	600	623	800
Размер H	250	300	300	300	400
Размер Ø D	198	222	248	248	313
Размер E	10	10	10	10	10
Masse [kg]	5,1	7,6	12,0	17,5	18,0

**Кодовый номер заказа** (15-значный)

Знак

DAL359 = артикул	1-6
R = круглое сечение или	
Q = квадратное сечение	7
Z = приточный воздух или	
A = отводимый воздух	8
000 = без присоединительной камеры или	
AKO = с присоединительной камерой с верхним штуцером или	
AKS = с присоединительной камерой с боковым штуцером	9-11
S = Clp-окраска (только для приточного воздуха) черная или	12
W = Clp окраска (только для приточного воздуха) белая или	
0 = отводимый воздух	
400, 500, 600, 625, 800 = номинальный размер DN	13-15

**DAL359 R Z AKO S 400** = пример кодового номера





### Вихревой диффузор DAL358

DAL358 является высокоиндуктивным вихревым диффузором с квадратной или круглой лицевой панелью и встроенными эксцентриковыми втулками из АБС-полимера с спрямляющими профилями. Агрегат используется как в закрытых потолочных системах, так и с открытой установкой.

Возможное, в том числе во встраиваемом варианте, регулирование эксцентриковых втулок позволяет получать любую желаемую форму струи.

DAL358 позволяет оптимально приспособлять воздухопроводную систему к условиям помещения. Благодаря встроенным в лицевую панель элементам втулки возможна настройка любой желаемой формы струи, в том числе и после установки диффузора.

В связи с благоприятными с точки зрения техники кондиционирования условиями пропуска воздуха через элементы втулки обеспечивается большая скорость выхода воздуха при низком уровне шума.

В связи со стабильными условиями управления струями, высокой индуктивностью уже на выходе из щели (вследствие циркулирующего потока вокруг втулки) и стабильными параметрами струй эти вихревые диффузоры особенно пригодны для регулируемых объемов воздухопотока.

Возможно сокращение воздухопотока до 30% от номинальной величины без изменения формы струй. Вихревой эффект и показатель индукции при этом сохраняются.

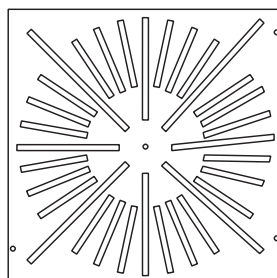
### Области использования

- зоны комфорта
- офисные помещения
- чистые производственные помещения
- административные центры
- помещения, в которых установлены компьютеры
- универсальные магазины
- помещения для проведения собраний
- многоцелевые павильоны
- системы постоянного и регулируемого воздушного потока

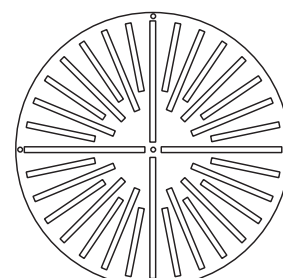
### Преимущества

- низкий уровень шумовой нагрузки при значительных объемах перемещаемого воздуха
- быстрое снижение скорости приточного воздуха и выравнивание разности температур
- угол поворота эксцентриковых втулок Emco составляет 360°
- возможно конструктивное (на стадии производства) изменение формы струи
- возможность целенаправленного изменения скорости воздуха на выходе





DAL358-800

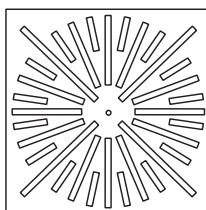


DAL358 R-800

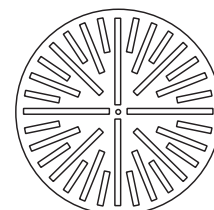
### Конструкция DAL358

Вихревой диффузор DAL358 состоит из квадратной или круглой лицевой панели с радиально размещенными эксцентриковыми втулками из АБС-полимера с встроенными спрямляющими профилями.

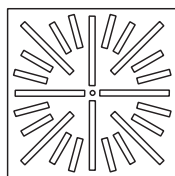
Диффузор эксплуатируется вместе с присоединительной камерой. Крепление лицевой панели при размерах до 625 осуществляется с помощью скрытого центрального винта. Для панели с размерами 600 и 625 дополнительно используется траверса. Для размерка 800 применяется исключительно винтовое крепление (с помощью 4 винтов по углам панели).



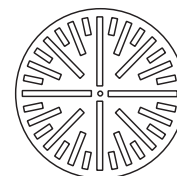
DAL358-600/625



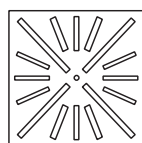
DAL358- R600/625



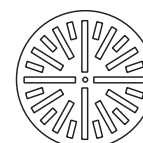
DAL358-500



DAL358 R-500



DAL358-400



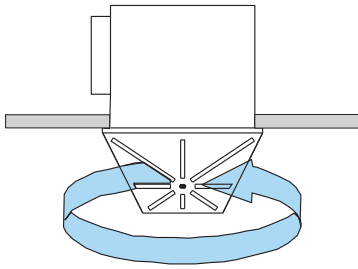
DAL358 R-400

### Технические параметры кондиционирования DAL358

Номинальный размер (DN) [-]	$L_{WA}$ [dB]	$V_0$ [м³/час]	P [Pa]	Минимальное расстояние [м]	$X_{krit}$ [м]
DN 400	30	170	18	0,40	1,20
	35	220	23	0,40	1,50
	40	270	32	0,90	1,80
DN 500	30	300	18	0,65	1,30
	35	360	24	1,30	1,50
	40	430	32	2,10	1,50
DN 600/ DN 625	30	430	14	1,30	1,40
	35	520	19	2,10	1,60
	40	620	27	3,10	1,90
DN 800	30	550	12	1,60	1,10
	35	660	17	2,60	1,40
	40	800	23	3,70	1,70

Примечание: приводится минимальное расстояние при высоте потолков 3,0 м. Скорость воздуха в зоне кондиционирования при этом не превышает 0,2 м/сек. Критический размер пути луча для  $T = -8$  К





### Принцип действия DAL358

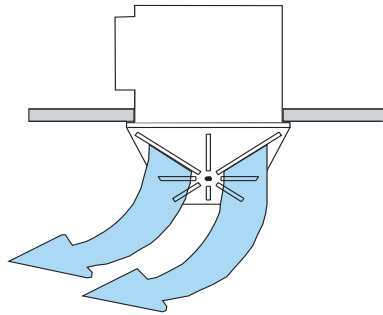
#### Вращающаяся потолочная струя

При приведении всех втулок в стандартное положение образуется круговая раздача воздуха с вихревыми компонентами и связанной с этим высокой индукцией.

#### Поведение струи

Лицевая панель DAL358 состоит из радиально расположенных сегментов с щелями для выпуска воздуха.

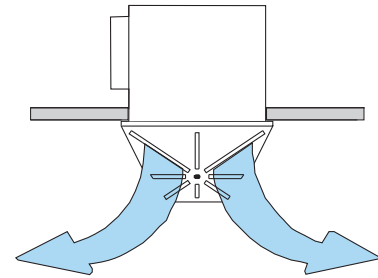
Регулирование отдельных втулок путем их вращения позволяет получать большое разнообразие форм луча. Таким образом,



#### Односторонне направленная потолочная струя

Раздача воздуха в одном направлении достигается различающимся положением всех втулок одной и другой половин диффузора.

возникает возможность огибания струями воздуха препятствий, таких как светильники, потолочные выступы, колонны и т.д. При использовании в помещениях с высокими потолками часть втулок, расположенных в центре, должна быть установлена для выхода воздуха в вертикальном направ-



#### Двусторонне направленная потолочная струя

Двусторонне направленная потолочная струя достигается путем встречной регулировки втулок двух четвертных сегментов круга.

лении. Для стабильного горизонтального распространения струй при использовании DAL358 нет необходимости в дополнительных потолочных конструкциях. В дополнение к названным формам струй по заказу поставляются другие варианты, включая характеристики, для их монтажа.



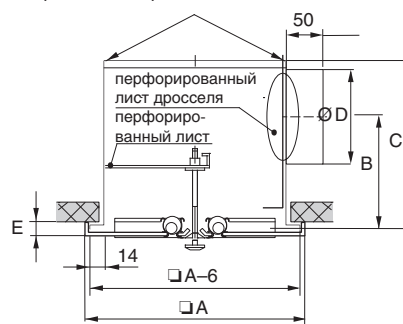
Вихревые диффузоры Emco DAL358 могут с оформительской точки зрения использоваться в различных потолочных системах.



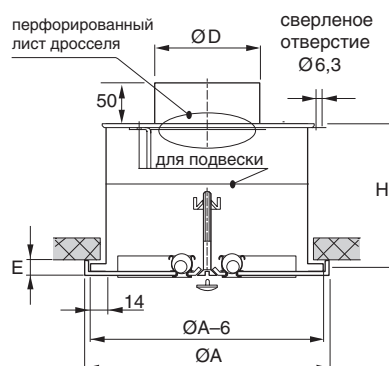
Квадратная присоединительная камера **DAL358**

Размеры	400	500	600	625	800
Размер □ A	398	498	595	620	800
Размер B	190	203	215	215	248
Размер C	315	340	365	365	430
Размер Ø D	198	222	248	248	313
Размер E	10	12	12	12	12
Масса [кг]	7,4	11,3	15,2	16,2	22,9

сверленное отверстие для подвески 4 x Ø 6,5

Круглая присоединительная камера **DAL358 R**

Размеры	400	500	600	625	800
Размер Ø A	400	500	600	623	800
Размер H	250	300	300	300	400
Размер Ø D	198	222	248	248	313
Размер E	10	10	10	10	10
Масса [кг]	8,7	10,4	14,1	15,0	21,4



## Кодовый номер заказа (15-значный)

Знак

DAL358 = артикул	1-6
R = круглое или	
Q = квадратное сечение	7
Z = приточный воздух или	
A = отводимый воздух	8
000 = без присоединительной камеры или	
AKO = с присоединительной камерой с верхним штуцером или	
AKS = с присоединительной камерой с боковым труцером	9-11
S = окраска втулок и Slip-окраска черная или	
W = окраска втулок и Slip-окраска белая	12
400, 500, 600, 625, 800 = номинальный размер DN	13-15

**DAL358 R Z AKO S 400** = пример кодового номера





### Вихревой диффузор DAL382

DAL382 является высокоиндуктивным диффузором с квадратной лицевой панелью и встроенными щелесодержащими направляющими с эксцентриковыми втулками из АБС-полимера с спрямляющими профилями. Агрегат используется как в закрытых потолочных системах, так и с открытой установкой. Регулировка эксцентриковых втулок путем их вращения, в том числе и в встроенном положении, дает возможность получения любой желаемой формы струи. DAL382 дает возможность оптимального приспособления системы кондиционирования к условиям помещения. Благодаря встроенным в лицевую панель щелесодержащим направляющим с элементами валков возможна настройка любой желаемой формы струи, в том числе и в встроенном положении диффузора.

Благодаря благоприятным с точки зрения техники кондиционирования условиям пропуска воздуха через элементы втулок обеспечивается большая скорость выхода воздуха при низком уровне шума.

Стабильное управление струей, высокая индуктивность уже на выходе из щелей (вследствие циркуляции потока вокруг втулок) и стабильные параметры струи делают эти вихревые диффузоры особенно пригодными для регулируемых объемов воздухопотока.

Сокращение воздухопотока до 30% от номинального значения возможно без изменения формы струи. Вихревой эффект и соотношение индукции сохраняются.

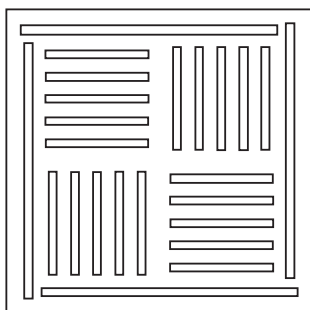
### Области использования

- зона комфорта
- офисные помещения
- чистые производственные помещения
- административные центры
- помещения, в которых установлены компьютеры
- универсальные магазины
- помещения для проведения собраний
- многоцелевые павильоны
- системы постоянного и регулируемого воздушного потока

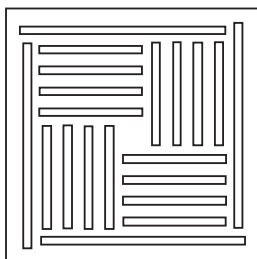
### Преимущества

- Низкий уровень шумовой нагрузки при значительных объемах перемещаемого воздуха
- Быстрое снижение скорости приточного воздуха и выравнивание разности температур
- угол поворота эксцентриковых втулок емсо составляет 360°
- возможно конструктивное (на стадии производства) изменение формы струи
- Возможность целенаправленного изменения скорости воздуха на выходе

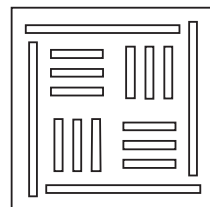




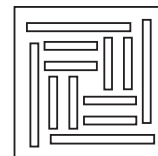
DAL382-600/625



DAL382-500



DA 382-400



DAL382-300

### Конструкция DAL382

Вихревой диффузор DAL382 состоит из квадратной лицевой панели с параллельно расположенными в каждой из 4 групп направляющими с щелями с вставленными в них эксцентриковыми втулками из АБС-полимера с встроенными спрямляющими профилями.

Крепление фронтальной панели осуществляется с помощью скрытого центрального винта (траверсное крепление).

### Поведение струи

Отличие лицевой панели DAL382 заключается в наличии 4 полей с параллельно расположенными по отношению друг к другу щелевыми сегментами для выпуска воздуха. Регулирование отдельных втулок посредством их вращения обеспечивает многообразие форм струи. Эти 4 щелевые сегмента на внутренней части лицевой панели размещены таким образом, что выходящие струи воздуха пересекаются, в результате чего возникает высокоиндуктивная струя с вихревым эффектом (при заказе на поставку без дополнительных условий).

Эта струя воздуха посредством внешних выполняющих ограничивающую роль щелей может быть переориентирована в потолочную струю или свободно направленную струю с регулируемой дистанцией выброса.

Лучи всех форм несмотря на различные направления выхода воздуха имеют один и тот же уровень шума и показатель падения напора воздуха.

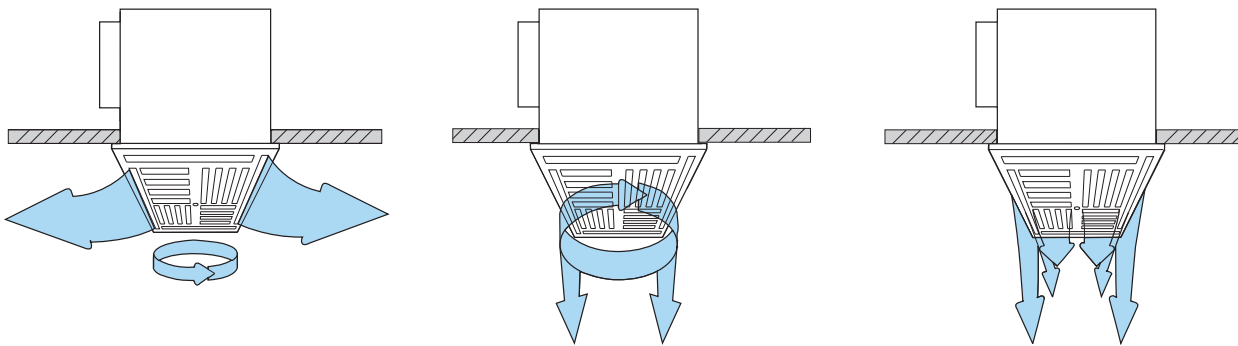
В дополнение к названным формам струй по заказу поставляются другие варианты, включая характеристики, для их монтажа.

### Технические параметры кондиционирования DAL382

Номинальный размер (DN) [-]	$L_{WA}$ [dB]	$V_0$ [м³/час]	P [Pa]	Минимальное расстояние [м]	$X_{krit}$ [м]
DN 300	30	150	17	3,1	2,2
	35	190	26	4,5	2,8
	40	250	42	6,7	3,6
DN 400	30	210	17	2,7	2,0
	35	275	26	4,0	2,6
	40	350	39	5,7	3,2
DN 500	30	400	16	2,3	1,9
	35	520	24	3,6	2,4
	40	640	34	5,1	3,0
DN 600	30	460	13	2,1	1,8
	35	590	20	3,3	2,3
	40	730	29	4,7	2,9
DN 623	30	460	13	2,1	1,8
	35	590	20	3,3	2,3
	40	730	29	4,7	2,9

Примечание: приводится минимальное расстояние при высоте потолков 3,0 м.  
Скорость воздуха в зоне кондиционирования не превышает в этом случае 0,2 м/сек.  
Критический путь луча для  $T = -8\text{ K}$





### Принцип функционирования DAL382

#### Потолочная струя

Внешние ряды щелей отрегулированы таким образом, чтобы выходящие струи были направлены во внешнюю сторону. Завихренная высокотурбулентная струя во внутренней области перенаправляется таким образом в потолочную струю с высокой индуктивностью (стандартное положение).

#### Свободная вертикальная струя

Внешние ряды щелей отрегулированы таким образом, чтобы выходящие струи были направлены внутрь. Завихренная высокотурбулентная струя во внутренней области перенаправляется в свободную вертикальную струю с высокой индуктивностью (стандартное положение).

#### Вертикальная струя с длинным выбросом

Можно настроить дальние струи с большой дистанцией выброса при высоких температурах приточного воздуха, если воздух будет проходить через элементы выпускных щелей на внутренней части лицевой панели в вертикальном направлении без завихрения. Если дополнительно к этому внешние ряды прорезей будут отрегулированы таким образом, чтобы выходящие лучи были направлены внутрь, вся струя сильно сузится.

#### Присоединительная камера DAL382

Размеры	300	400	500	600	625
Размер □ A	298	398	498	595	620
Размер B	170	190	203	215	215
Размер C	275	315	340	365	365
Размер Ø D	158	198	222	248	248
Размер E	10	10	12	12	12
Масса [кг]	4,7	9,0	13,3	17,5	18,6

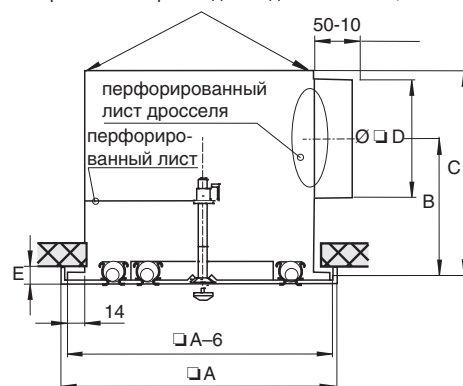
#### Кодовый номер заказа (15-значный)

Знак

DAL 382 = артикул	1-6
Z = приточный воздух или A = отводимый воздух	
AK = с присоединительной камерой или	
00 = без присоединительной камеры	8-9
S = окраска втулок и полусфер черная или	
W = окраска втулок и полусфер белая	10
00 = монтажная пластина	11-12
300, 400, 500, 600, 625 = номинальный размер DN	13-15

**DAL382 Z AK S 00 400** = пример кодового номера

сверленное отверстие для подвески 4 x Ø 6,5 мм





# Потолочные диффузоры Emco

Современные потолочные системы, а также необходимость решения архитектурно-интерьерных задач часто предъявляет спрос на диффузоры самых разных форм и функций. Потому emco разработал потолочные диффузоры, которые благодаря своим функциям и конструкции оптимально интегрируются в интерьер.

При этом приходится часто подгонять размеры, в том числе и не перечисленные в каталоге, под встраиваемое положение и обеспечивать необходимые формы воздушотоков посредством предустановленной регулировки диффузоров или настройки с помощью сервопривода. Использование потолочных диффузоров в сочетании с регулирующей электроникой позволяет создавать в достаточно высоких помещениях, например концертных залах,



павильонах для проведения ярмарок или других мероприятий, комфортные условия при обеспечении энергосберегающих условий пропуска воздуха через помещение. Запатентованные элементы и системы управления воздухопотоком обеспечивают в различных случаях использования достаточную глубину горизонтального выброса и вертикального проникновения при низком уровне шума. Благодаря расчетам и проектированию, осуществляемым

нашими службами, потолочные диффузоры емсо обеспечивают высокий уровень уюта, что создает комфортные условия в работе и высокую производительность. При особо взыскательных требованиях к вашим услугам - наша лаборатория воздухопотоков, чтобы в ходе экспериментов с комнатными воздушными потоками в помещении и компьютерного моделирования потоков находить оптимальные решения.





### Многоструйный диффузор MSA

MSA emco представляет собой регулируемый потолочный диффузор с квадратной лицевой панелью и встроенными параллельно размещенными направляющими с щелями с эксцентриковыми втулками из АБС-полимера и спрямляющими профилями. Агрегат используется как в закрытых потолочных системах, так и при открытом монтаже. Возможность регулирования эксцентриковых втулок, в том числе и в встроенном состоянии, позволяет получение любой желаемой формы струи.

MSA дает возможность приспособления воздухопроводной системы к условиям помещения, а также получение почти любой формы струй, от пучковой струи с далеким выбросом до потолочной струи.

Желаемую форму струи можно получить и во встроенном состоянии.

Благодаря благоприятному с точки зрения кондиционирования ведению воздуха через элементы

втулок можно обеспечить высокую скорость выхода воздуха при низком уровне шума.

Благодаря стабильному прохождению воздуха, высокой степени индукции уже на выходе из щелей (благодаря циркуляционному потоку вокруг втулок) и стабильным характеристикам струи эти диффузоры особенно пригодны для стабильных объемов потоков. Возможно сокращение объема потока до 30% от номинального уровня без изменения формы струи. При этом распространение струи и индукционное соотношение остаются прежними.

### Многоструйный диффузор MSA-V

Вариант MSA-V дает возможность посредством регулируемого вручную или настраиваемого с помощью сервопривода элемента заслонки устанавливать режим для холодного или горячего воздуха в зависимости от условий эксплуатации.

MSA-V выпускается только с размерами 625 x 1250 мм.

### Области использования

- зона комфорта
- офисные помещения
- административные центры
- универсальные магазины
- помещения для проведения собраний
- многоцелевые павильоны
- системы постоянного и регулируемого воздушного потока.

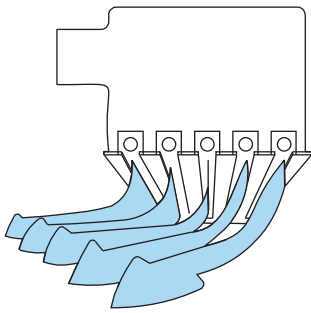
### Достоинства диффузора

- Быстрое снижение скорости приточного воздуха и выравнивание разности температур
- Низкий уровень шумовой нагрузки при значительных объемах перемещаемого воздуха
- Особая стабильность благодаря геометрически замкнутому профилю щелей и (начиная с размера 500) встроенной сзади поперечной траверсе.
- вращаемые в диапазоне 360° эксцентриковые втулки Emco
- Возможно целенаправленное изменение направления и формы струи
- Возможность целенаправленного изменения скорости воздуха на выходе





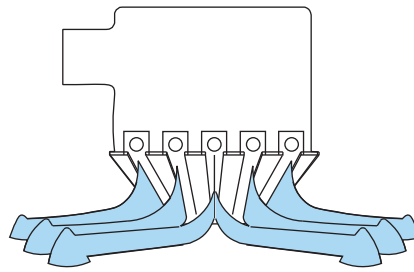




### Распространение струй в одном направлении

Однонаправленное распространение струй (по выбору направо или налево) обеспечивается путем позиционирования всех втулок в положении 1A (или F6 – в другом направлении). При этом возникает потолочная струя, расходящаяся под углом примерно 45° с высокой степенью индукции.

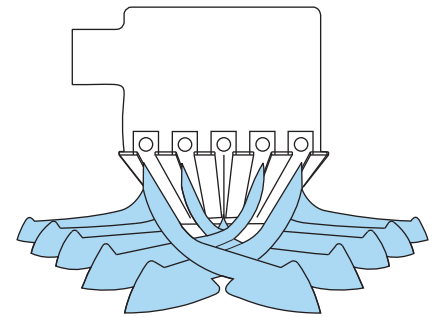
Такая настройка особенно пригодна для отопления или охлаждения в помещениях с высотой потолков до 3 м.



### Разделенные направления продувки

Если все втулки одной половины диффузора будут установлены в положении 1A, а другой половины – в позиции 6F, то мы получим два отделенных друг от друга направления потока воздуха.

Такая настройка особенно пригодна для использования в помещениях с невысоким потолком с большими объемами отводимого тепла.



### Распространение струй в двух направлениях

Это двухструйная эксплуатация достигается при попеременном позиционировании расположенных по продольной оси одна за другой втулок, установленных в положениях 1A и F6. В соответствии с числом втулок, находящихся в одном ряду щелей, создается большое число струй, скорость которых очень быстро гасится за счет высокой индукции.

### Технические параметры MSA/MSA-V

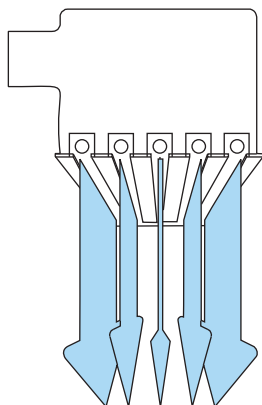
Номинальный размер (DN) [-]	$L_{WA}$ [dB]	$V_0$ [м³/час]	P [Pa]	Минимальное расстояние [м]	$x_{krit}$ [м]	y [м]
DN 300	25	130	17	5,6	2,2	переменная
	30	155	25	7,0	2,9	
	35	190	37	9,0	3,5	
DN 400	25	190	10	5,2	1,9	переменная
	30	230	14	6,0	2,4	
	35	270	20	9,0	2,9	
DN 500	25	320	7	7,0	2,4	переменная
	30	400	10	8,0	2,6	
	35	480	14	10,0	3,0	
DN 600 / DN 625	25	450	6	7,0	1,6	переменная
	30	550	8	9,0	2,2	
	35	680	12	11,0	2,8	
MSA-V	25	540	10	> 10,0	2,2	1,6
	30	650	15	> 10,0	2,6	2,0
	35	820	23	> 10,0	3,5	2,5

Примечание: приводится минимальное расстояние при высоте потолков 3,0 м.

Скорость воздуха в зоне кондиционирования в этом случае не превышает 0,2 м/сек.

Критический путь луча для  $T = -8$  К, дальность струи при работе в режиме отопления у для  $T = 10$  К



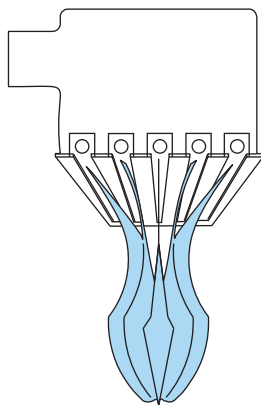


### **Вертикальная струя**

Посредством позиционирования всех втулок в положении CD возникает вертикальная струя с хорошей индукцией. Благодаря квадратной форме проводки воздуха после короткого промежутка времени образуется прямоугольная струя с большой дистанцией выброса.

Такая регулировка особенно пригодна для больших объемных потоков воздуха с высотой потолков до 5 м.

Если втулки в отдельных щелях соответственно расположены друг против друга, возникают две горизонтальные струи, которые



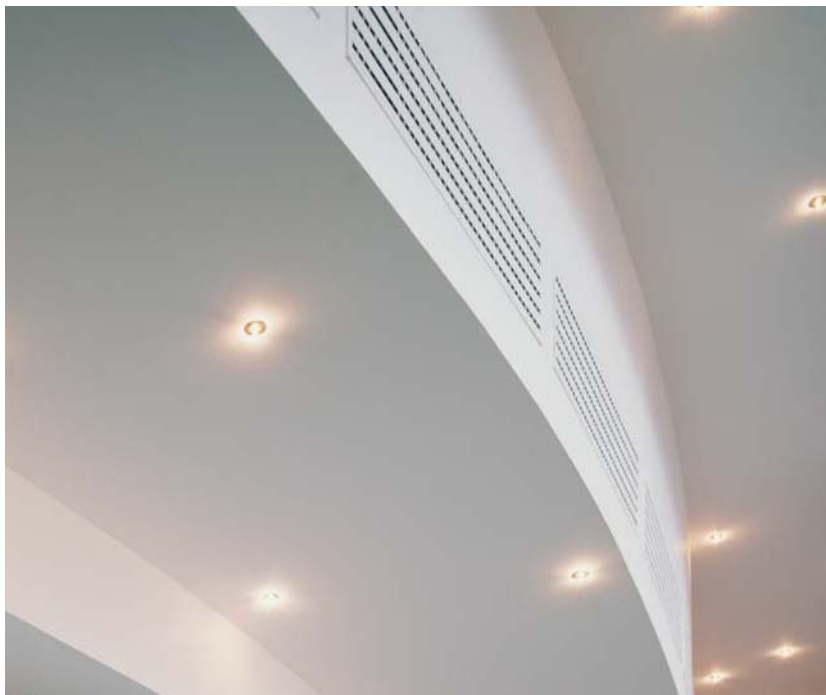
сталкиваются одна с другой в центре воздухотока и направляются вертикально вниз. Вследствие возникающего в начальной стадии скручивания возможности индукции невелики.

Этот вариант особенно пригоден для потоков больших объемов воздуха при работе в режиме отопления в помещениях с высотой потолков до 10м.

Посредством настройки положения втулок дальность струи проникновения может быть приспособлена к конкретным потребностям.

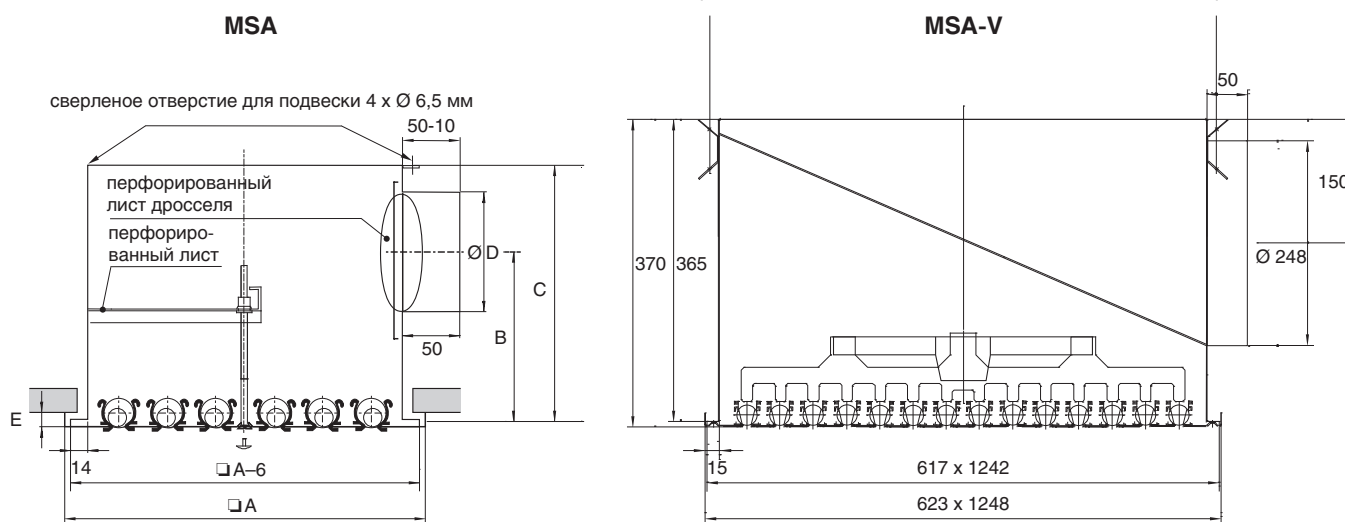
### **Конструкция MSA**

Многоструйный диффузор MSA состоит из квадратной лицевой панели с параллельно расположенными друг к другу направляющими с щелями, в которые встроены эксцентриковые втулки из АБС-полимера с интегрированными спрямляющими профилями. Пропуск воздуха осуществляется с помощью присоединительной камеры. Фиксация лицевой панели осуществляется с помощью скрытого центрального винта (траверсное крепление).









**MSA с присоединительной камерой**

Размер	300	400	500	600	625
Размер A	298	398	498	595	620
Размер B	170	190	203	215	215
Размер C	275	315	340	365	365
Размер Ø D	158	198	222	248	248
Размер E	10	10	12	12	12
Число щелей [ед.]	6	8	12	14	14
Длина щелей [м]	1,2	2,4	4,8	7,0	7,0

**Кодовый номер заказа (15-значный)**

Знак

MSA = артикул	1-3
Z = приточный воздух или A = отводимый воздух	4
AK = с присоединительной камерой или 00 = без присоединительной камеры	5-6
S = цвет окраски втулок или полусфер черный или W = цвет окраски втулок или полусфер белый	7
00000 = крепеж	8-12
300, 400, 500, 600, 625 = номинальный размер DN	13-15

**MSA Z AK S 00000 400** = Городской стадион в Райнбеке





### **Регулируемый диффузор VAL**

Регулируемый диффузор VAL состоит из размещенных с внешней стороны диффузных оброчей и размещенного внутри механизма регулирования, настраиваемого вручную или с помощью сервопривода таким образом, чтобы направление движения воздуха соответствовало данному виду термонагрузки. Благодаря стабильности характеристик струи VAL может эксплуатироваться встроенным в потолок или свободно подвешенным.

Агрегат без проблем может использоваться в помещениях с высотой до 15 м и объемами подаваемого воздуха до 3000 м/час. Диффузор не требует дополнительной присоединительной

камеры и может присоединяться непосредственно к отводу воздуховода или соединяться с системой воздуховода через отрезок воздуховода.

VAL удачным образом объединяет в себе оптимальные технические параметры кондиционирования с привлекательным внешним видом. Три диффузных оброча с различными внешними диаметрами обеспечивают потоку воздуха трехмерные характеристики и удачно вписываются в интерьер помещения.

Размещенный в присоединительном корпусе диск управления позволяет настроить любую желаемую форму струи, в том числе и при встроенном положении диффузора.

### **Возможности использования**

- офисные помещения
- крупные офисы
- административные центры
- универсальные магазины
- помещения для проведения собраний
- многоцелевые павильоны
- кинотеатры
- спортивные залы
- производственные цеха
- конгресс-залы

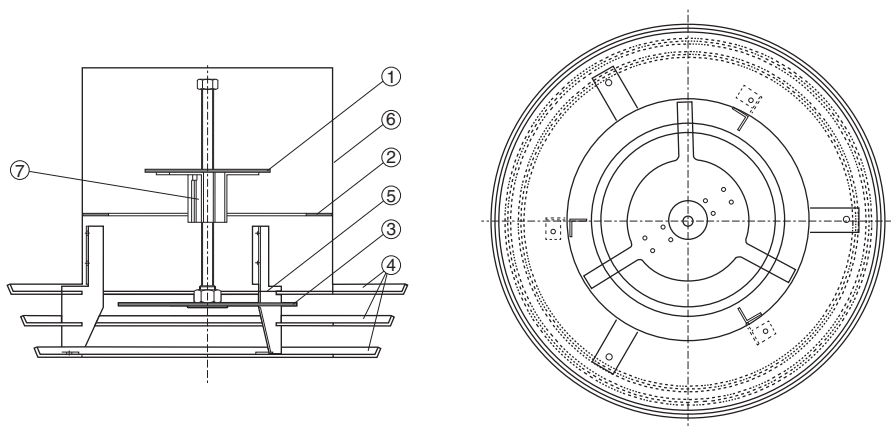
### **Преимущества**

- высокая регулируемая дальность струи
- возможность использования диффузора встроенным в потолок или свободно подвешенным
- возможность использования в режиме отопления и охлаждения
- Настройка струи воздуха вручную или с помощью сервопривода
- привлекательный дизайн









### Конструкция VAL

Диффузор VAL состоит из отражательной пластины (1), сужающегося диска (2), регулирующего диска (3), а также различных дополнительных диффузных оброчей (4), которым в целях привлекательности придана коническая форма. Все компоненты посредством дистанционного устройства (5) соединены с фрагментом трубы, (6), который служит для соединения с воздуховодом, и образуют симметрическое единство.

Отражательная пластина в стандартном исполнении снабжена регулирующим устройством (7), позволяющим осуществлять ручную перемещение регулирующего диска в вертикальном направлении. По желанию диффузор может быть снабжен сервоприводом, который осуществляет управление регулирующим диском в зависимости от разницы температур.

### Технические параметры VAL

Номинальный размер (DN) [-]	$L_{WA}^*$ [dB]	$V_0$ [м <sup>3</sup> /час]	P [Pa]	Минимальное расстояние [м]	$x_{krit}$ [м]	$V_H$ [м <sup>3</sup> /час]	y [м]
DN 250	30	390	32	5,4	4,4	280	4,0
	35	470	46	7,0	5,3	340	5,0
	40	550	62	8,6	6,1	400	5,8
DN 315	30	540	21	6,4	3,0	380	4,4
	35	650	31	8,2	4,1	450	5,2
	40	770	43	10,0	5,1	540	6,2
DN 400	30	900	24	9,5	3,8	660	5,8
	35	1090	36	> 10,0	4,5	800	7,0
	40	1300	55	> 10,0	5,4	930	8,3
DN 500	30	1400	29	> 10,0	4,6	1050	7,5
	35	1700	46	> 10,0	5,2	1250	8,2
	40	2100	61	> 10,0	5,9	1400	9,2

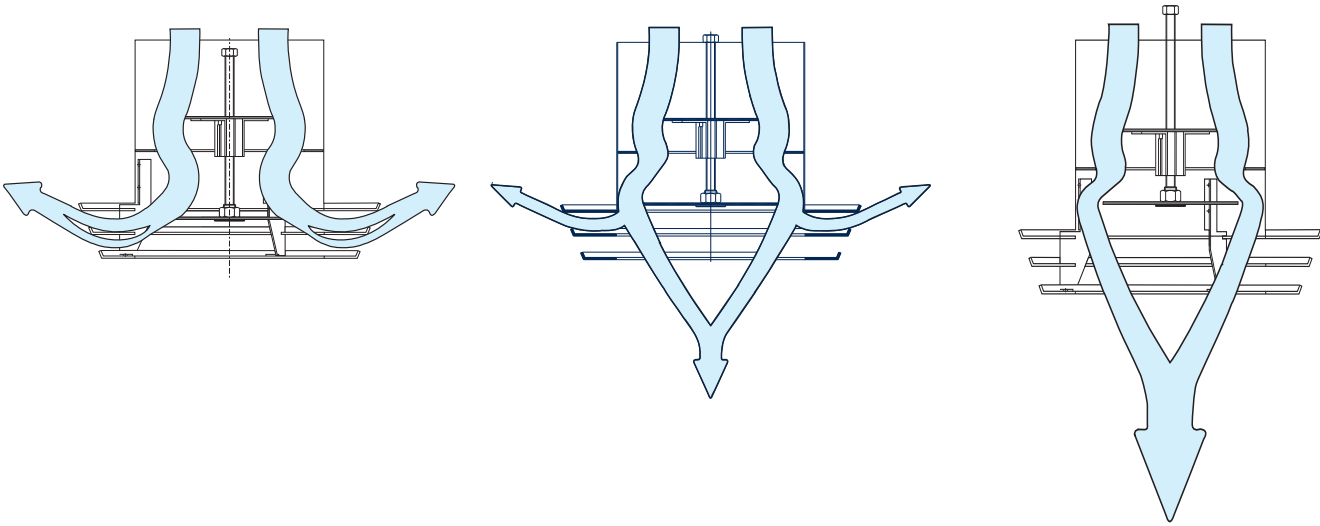
Примечание: приводится минимальное расстояние при высоте потолков 3,0 м.

Скорость воздуха в зоне кондиционирования в этом случае не превышает 0,2 м/сек.

Критический путь луча для  $T = -8$  К (диск управления направлен вниз), дальность струи при работе в режиме отопления у для  $T = 10$  К (диск управления направлен вверх)

\*Приведенные шумовые характеристики относятся к эксплуатации как в режиме отопления, так и охлаждения.





**Принцип функционирования VAL**

Если диск управления находится в нижнем положении, проходящий по трубе поток воздуха, зажимаемый между верхней отражательной пластиной и следующим за ней диском, направляется диском управления на диффузные обручи и выходит в виде плоской, слегка направленной кверху струи.

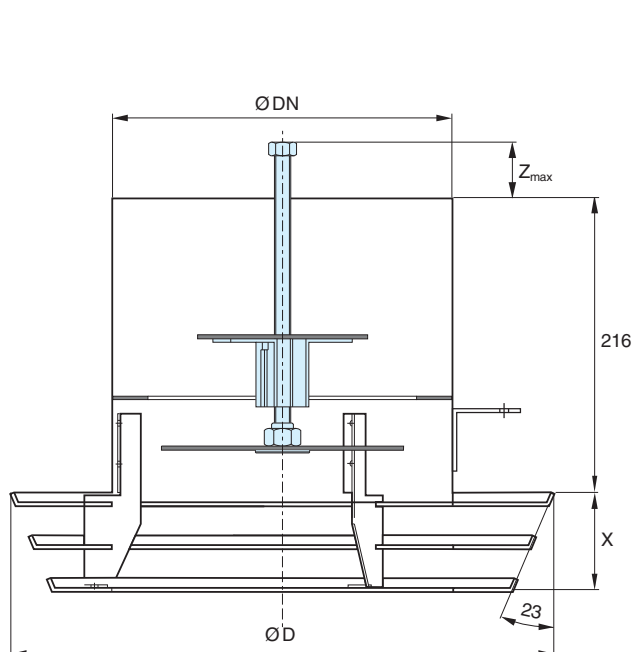
При перемещении управляющего диска дальше вверх доля потока, направляемого в горизонтальном направлении, сокращается в пользу потока, направляемого по вертикали. Соотношение обоих потоков управляется бесступенчато, что позволяет в любое время добиться нужного соотношения между ними.

**Принцип функционирования VAL**

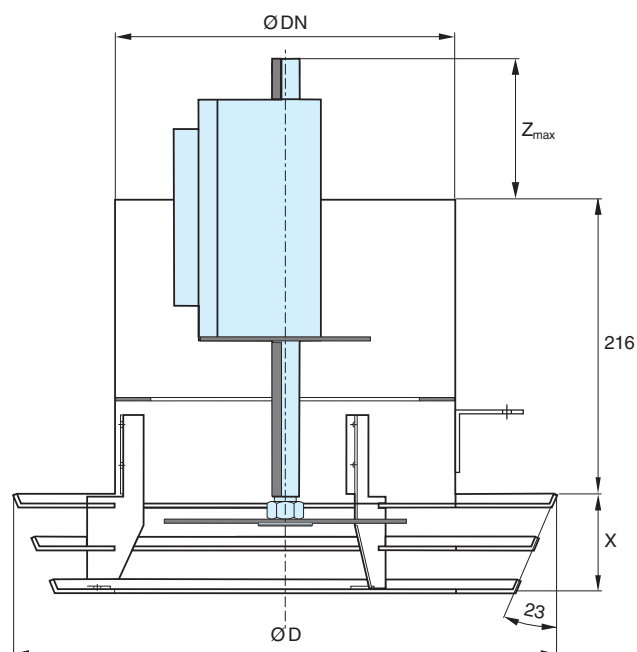
Если управляющий диск находится в верхнем положении, выходящий воздух направляется исключительно вертикально вниз, что позволяет получить максимальную дальность струи.







VAL с ручной настройкой



VAL с настройкой с помощью сервопривода

**VAL**

Размер	250	315	400	500
Размер X	69	86	110	125
Размер Ø D	400	500	600	770
Размер при ручной настройке Z <sub>max</sub>	-4	45	109	126
Масса [кг]	3,7	5,6	7,2	9
Размер при настройке с помощью сервопривода Z <sub>max</sub>	136	184	249	256
Масса [кг] включая сервопривод	5,5	7,4	9,0	10,8

**Кодовый номер заказа (15-значный)**

Знак

VAL = артикул	1-3
0 = настройка вручную	
M = настройка с помощью сервопривода	4
00000000 = крепеж	5-12
250, 315, 400, 500 = номинальный размер DN	13-15

**VAL 0 00000000 250** = пример кодового номера