



DOMUSA

ИНСТРУКЦИЯ ПО УСТАНОВКЕ И ЭКСПЛУАТАЦИИ

SANIT GR/BL

В этой инструкции по установке и эксплуатации приведены необходимые сведения для правильной установке и использованию устройства. Благодарим Вас за выбор котла **DOMUSA**.

ОГЛАВЛЕНИЕ

Стр.

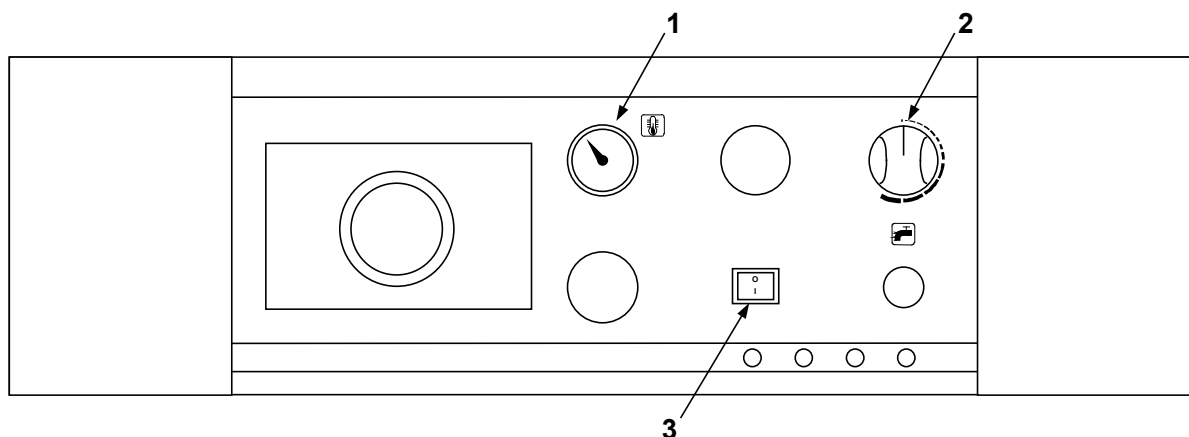
1.- ОБЩИЕ ПОЛОЖЕНИЯ.....	2
2.- ИНСТРУКЦИЯ ПО ЭКСПЛУАТАЦИИ И ПУЛЬТ УПРАВЛЕНИЯ	2
3.- УСТАНОВКА, ПОДКЛЮЧЕНИЕ И ГИДРАЛИЧЕСКОЕ ОБЕСПЕЧЕНИЕ	3
4.- СХЕМА И ЭЛЕКТРИЧЕСКОЕ ПОДКЛЮЧЕНИЕ.....	4
4.1.- ЭЛЕКТРИЧЕСКАЯ СХЕМА.....	4
4.2.- ЭЛЕКТРИЧЕСКОЕ ПОДСОЕДИНЕНИЕ К КОТЛУ.....	5
5.- МЕРЫ ПРЕДОСТОРОЖНОСТИ ОТ ЗАМЕРЗАНИЯ	6
6.- ОБСЛУЖИВАНИЕ.....	6
7.- ТЕХНИЧЕСКИЕ ХАРАКТЕРИСТИКИ.....	6
8.- ЭСКИЗЫ И РАЗМЕРЫ.....	7

1.- ОБЩИЕ ПОЛОЖЕНИЯ

Благодарим Вас за выбор изделия производства **DOMUSA**. Среди гаммы товаров **DOMUSA** Вы выбрали модель **Sanit GR/BL**. Это термический аккумулятор из нержавеющей стали AISI 316, предназначенный для генерации горячей воды и имеющий двойную камеру. Этот термический аккумулятор, объединенный с котлом отопления марки **DOMUSA**, в состоянии предоставить адекватный уровень комфорта для Вашего жилища и Вы сможете наслаждаться горячей водой необходимой температуры и при этом, без излишних затрат.

2.- ИНСТРУКЦИЯ ПО ЭКСПЛУАТАЦИИ И ПУЛЬТ УПРАВЛЕНИЯ

Гамма термоаккумуляторов **Sanit GR/BL** специально спроектирована и изготовлена для совместного использования с широким спектром котлов отопления, превращая объединение двух аппаратов в компактную термическую установку, работающую автоматически.



- 1 - Термометр:** указывает температуру аккумулированной горячей воды.
- 2 – Термостат регулировки :** регулирует желаемую температуру аккумулированной горячей воды.
- 3 – Выключатель насоса:** включает и выключает насос наполнения водой аккумулятора.

Чтобы установка котел-термоаккумулятор работала правильно, необходимо поставить выключатель **(3)** в позицию **"I"**. Таким образом, котел будет контролировать насос наполнения, в соответствии с требованиями установки.

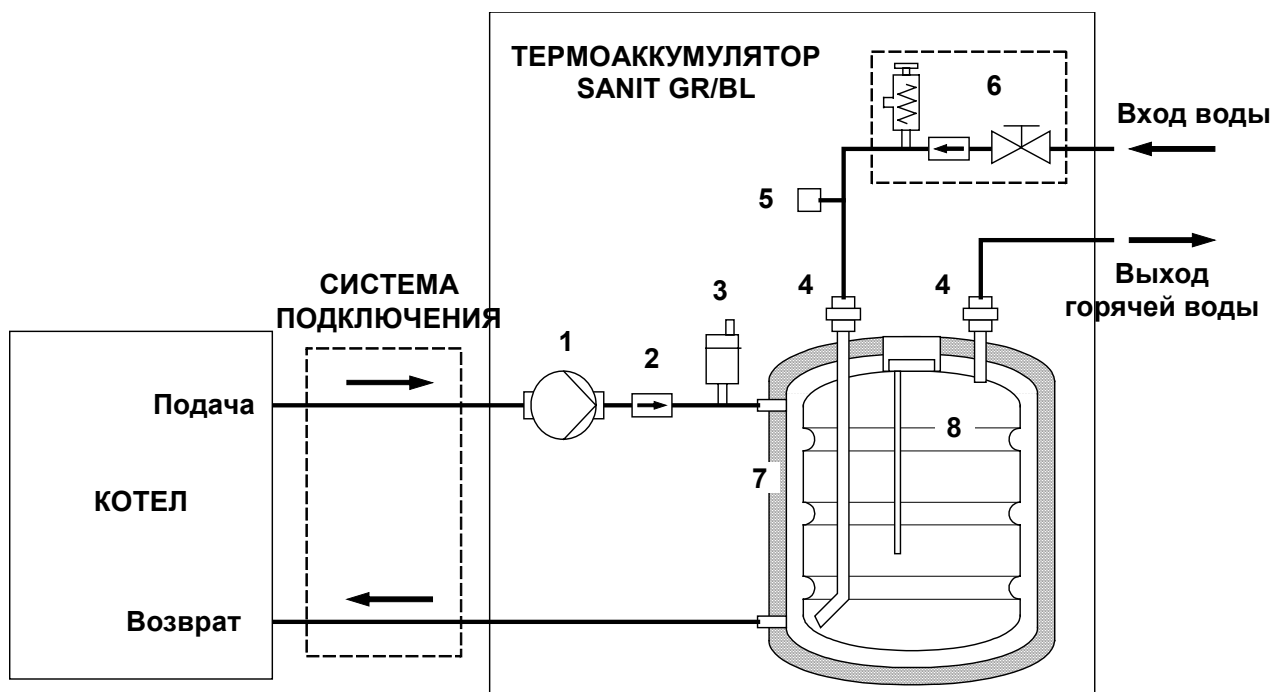
Котлы отопления DOMUSA имеют переключатель позиций Зима-Лето. С помощью этого переключателя можно выбрать:

- **Позиция «лето» ☀:** в этой позиции котел будет только удовлетворять потребности в горячей воде, зажигая горелку и запуская в работу насос наполнения термоаккумулятора. Они будут функционировать пока температура достигнет значения, установленного на термостате горячей воды термоаккумулятора **(2)**. Когда же температура достигнет требуемой величины, горелка погаснет и насос «лето» прекратит работу.
- **Позиция «зима» ❄:** в этой позиции котел будет удовлетворять потребности как в горячей воде, так и в отоплении, отдавая приоритет запросам на горячую воду.

3.- УСТАНОВКА, ПОДКЛЮЧЕНИЕ И ГИДРАЛИЧЕСКОЕ ОБЕСПЕЧЕНИЕ

Гамма термоаккумуляторов **Sanit GR/BL** специально разработана и произведена для совместной установки и работы с широким спектром котлов отопления, объединяя гидросистемы двух аппаратов в единую гидравлическую систему. По заказам предлагается к поставкам комплекты (КИТ) с элементами для гидравлического подсоединения различных моделей котлов. Эти комплекты облегчают соединение гидравлических систем котла и термоаккумулятора в единую, превращая, таким образом, два аппарата в одну компактную термическую группу.

На следующей схеме можно видеть совместное подключение термоаккумулятора **Sanit GR/BL** с котлом отопления.



1.- Насос наполнения.

2.- Клапан возврата.

3.- Дренаж автоматический.

4.- Муфты диэлектрические.

5.- Место замера возврата циркуляции.

6.- Группа безопасности, состоящая:

- Клапан безопасности 7 bar.

- Клапан задержки.

- Запорный кран.

7.- Изоляция из полиуритана.

8.- Аккумулятор INOX AISI 316.

Монтаж гидравлической установки должен производиться уполномоченным техническим персоналом, выполняя действующие стандарты и нормы. Кроме этого, при производстве этих работ, следует руководствоваться следующими рекомендациями:

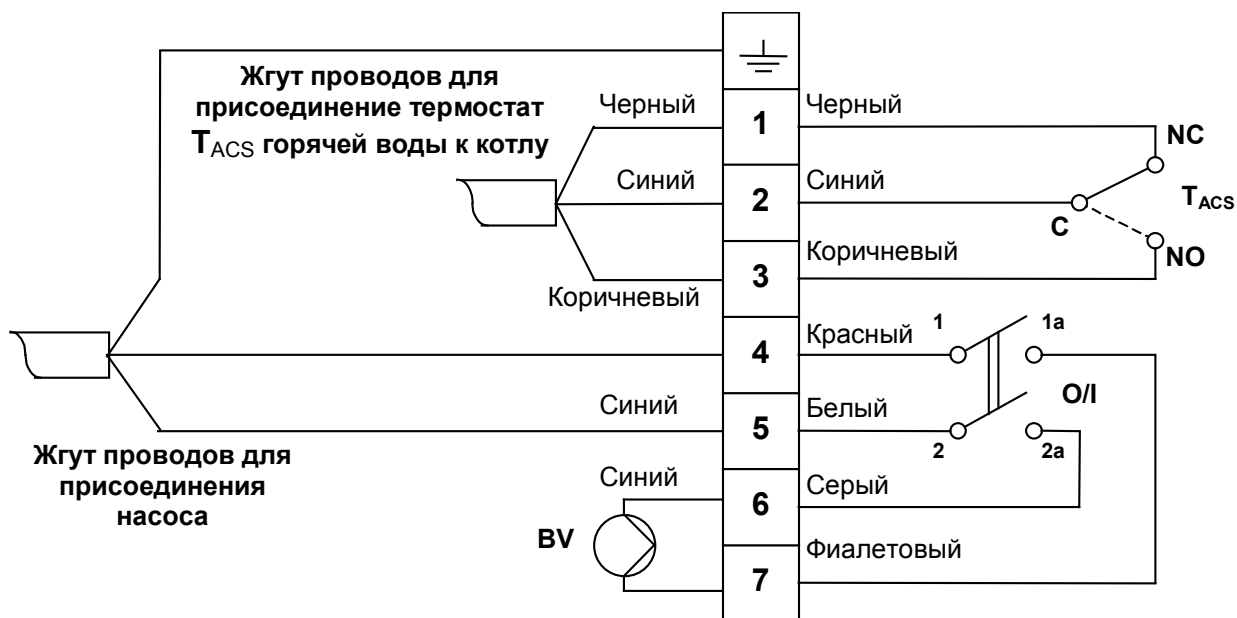
- Контур циркуляции горячей воды, предусматривает установку клапана безопасности тарированного на 7 bar (**6**).
- Труба с клапаном безопасности должна идти в слив.
- Для предупреждения капанья воды из клапана безопасности горячей воды, рекомендуется установка расширительного стакана.

- Для предупреждения преждевременного выхода из строя, термоаккумуляторы **Sanit GR/BL** имеют на местах соединений диэлектрические муфты (4), что особенно важно, когда трубопроводы для горячей воды изготовлены из меди.
- Когда давление воды из водопровода превышает 5 bar, необходимо предусмотреть редуктор давления
- С целью оптимального расхода воды, когда система циркуляции горячей воды будет протяженный, рекомендуется монтировать контур рециркуляции горячей воды, для которого в термоаккумуляторах **Sanit GR/BL** предусмотрен замер давления рециркуляции (5).
- Когда концентрация хлора в водопроводной системе больше 250 мг/см^3 , для предупреждения преждевременного разрушения аккумулятора рекомендуется монтаж внутри его устройство противокоррозийной защиты. **DOMUSA** по заказу электронную катодную защиту, изготовленную специально для термоаккумуляторов **Sanit GR/BL**. Для ее монтажа, следует внимательно ознакомиться с прилагаемой к ней инструкцией.

4.- СХЕМА И ЭЛЕКТРИЧЕСКОЕ ПОДКЛЮЧЕНИЕ

Термоаккумуляторы серии **Sanit GR/BL** предусматривают легкое подсоединение к широкой гамме отопительных котлов. Специальная конструкция подключения электрических систем двух агрегатов, создает термический блок, способный производить отопление и снабжение горячей водой в режиме автоматической регулировки, давая приоритет удовлетворения нужд в горячей воде.

4.1.- Электрическая схема



BV: Насос горячей воды.

O/I: Выключатель (Вк/Выкл).

T_{ACS}: Термостат горячей воды.

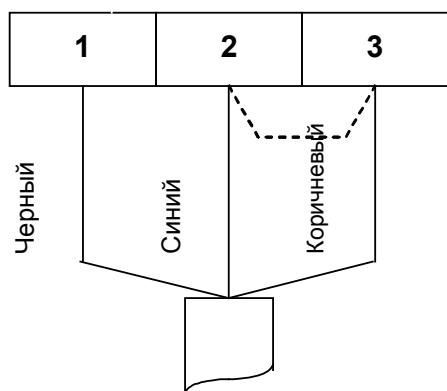
4.2.- Электрическое подключение к котлу

Электрическое подключение между термоаккумуляторами Sanit GR/BL и котлами отопления DOMUSA, осуществляется очень просто, используя жгут электрических проводов для термостата горячей воды и насоса:

К термоаккумулятору присоединяются два жгута с проводами, как указано на электросхеме раздела 4.1.

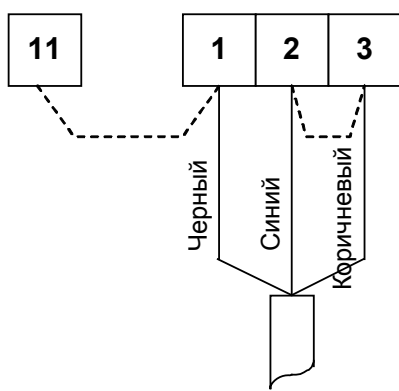
К котлу провода насоса должны присоединяться к клеммам, указанным на схеме "BV", в соответствии с электрической схемой модели котла (см. Инструкцию по установке котла). Для подключения термостата горячей воды T_{ACS} , предварительно необходимо снять заглушку с колодки подключения и присоединить провода жгута, в соответствии со следующими схемами и моделью котла:

SIRENA CAL / NOVATEC CAL



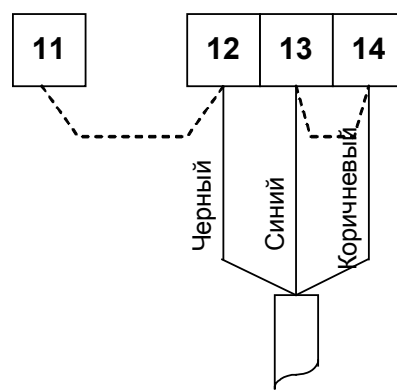
Жгут проводов для подключения термостата T_{ACS} горячей воды к котлу

SIRENA CAL FD



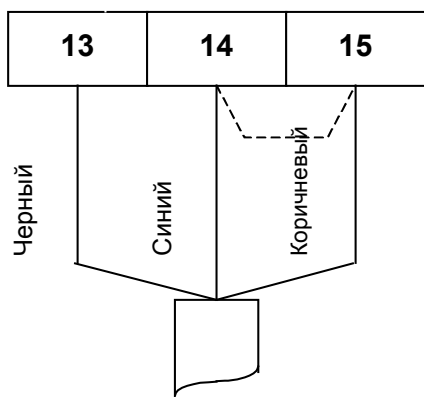
Жгут проводов для подключения термостата T_{ACS} горячей воды к котлу

ECOGAS GF



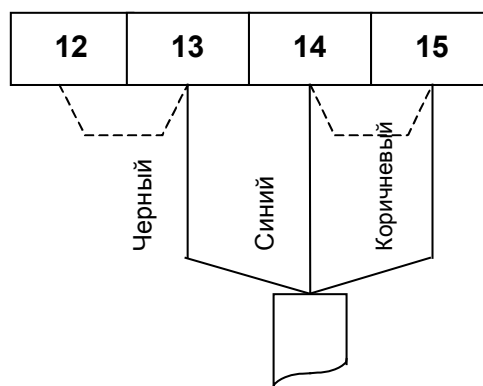
Жгут проводов для подключения термостата T_{ACS} горячей воды к котлу

DONATEC / ECOGAS V



Жгут проводов для подключения термостата T_{ACS} горячей воды к котлу

JAKA FD



Жгут проводов для подключения термостата горячей воды к котлу

5.- МЕРЫ ПРЕДОСТОРОЖНОСТИ ОТ ЗАМЕРЗАНИЯ

В холодное время года, прежде всего в зонах, где характерны очень низкие температуры, должны приниматься предупреждающие меры с целью не допущения поломок установки. Рекомендуется добавлять антифриз в воду, находящуюся в первичной системе циркуляции теплоаккумулятора. Для длительных периодов остановки установки, необходимо **полностью сливать воду из нее.**

6.- ОБСЛУЖИВАНИЕ

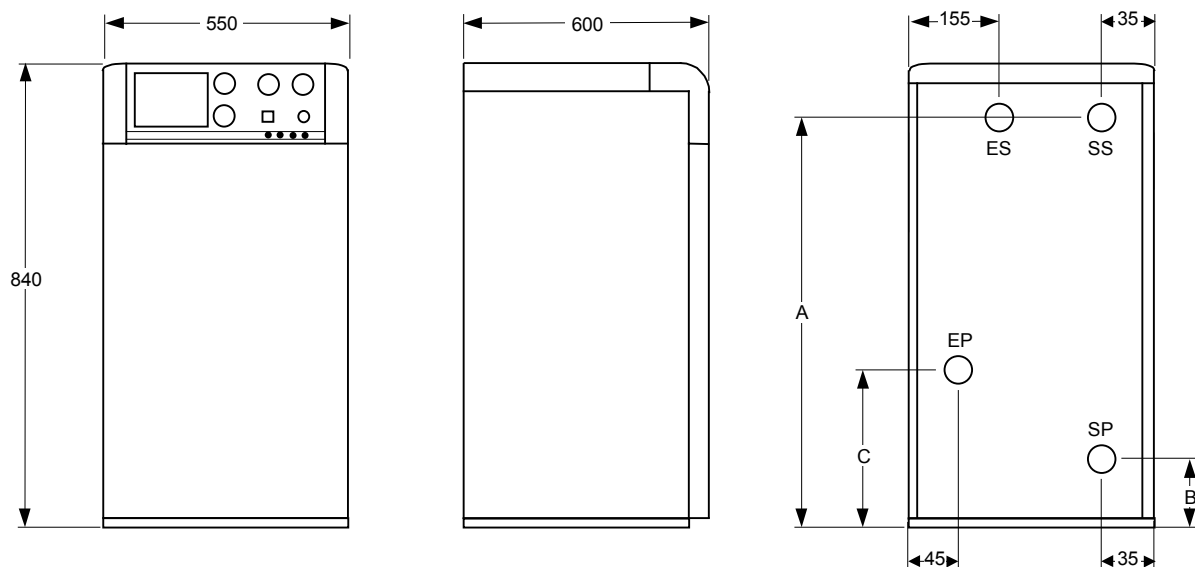
Для содержания установки котел-теплоаккумулятор в хорошем состоянии функционирования, ежегодно необходимо делать проверку агрегатов, которую должен проводить уполномоченный технический персонал. Кроме этого, специально для теплоаккумулятора рекомендуется проводить следующие профилактические работы:

- Один раз в году, проводить тщательную чистку внутри теплоаккумулятора.
- Если теплоаккумулятор имеет катодную электронную антикоррозийную защиту, один раз в году, необходимо проверить функционирование защиты.
- Давление установки должно сохраняться в пределах от 1 до 1,5 бар.
- Если установка была остановлена на длительный период времени, убедитесь, что насос напоянения работает нормально. Для этого снимите фронтальную крышку насоса, таким образом, сделав ось насоса видимой. В случае, если ось не проворачивается, отключите насос с помощью выключателя **(3)**. Соответствующих размеров отверткой, легонько нажмите на ось и поверните ее в разные стороны. Вновь включите выключатель.

7.- ТЕХНИЧЕСКИЕ ХАРАКТЕРИСТИКИ

МОДЕЛЬ		Sanit 100	Sanit 130
Объем воды	л.	100	130
Макимальная мощность затрачиваемая на подогрев воды до 88 °С	ккал/час kW	25.000 29	30.000 35
Производительность горячей воды, ΔТ=30°С (в час)	л./час	837	1.020
Производительность горячей воды за 10 мин., ΔТ=30°С	л.	200	250
Время на восстановления температуры с 15 до 60 °С	мин.	6	8
Вес	кг	70	78
Масимальное давление горячей воды	бар	7	
Масимальное давление холодной	бар	3	
Электроснабжение	-	~220-230 V - 50 Hz - 200 W	

8.- ЭСКИЗЫ И РАЗМЕРЫ



ES: Вход горячей воды, 3/4" М.

SS: Выход горячей воды, 3/4" М.

EP: Вход холодной воды, 3/4" М.

SP: Выход холодной воды, 3/4" М.

ММ	A	B	C
Sanit 100	650	115	250
Sanit 130	740	105	340



domusa

DIRECCIÓN POSTAL
ADRESSE POSTALE

Apartado 95
20730 AZPEITIA

Telfs: (+34) 943 813 899

FÁBRICA Y OFICINAS
USINE ET BUREAUX

Bº San Esteban s/n
20737 RÉGIL (Guipúzcoa)

Fax: (+34) 943 815 666

www.domusa.es