

Ультразвуковые промышленные увлажнители SABIEL серии MU



Руководство по эксплуатации

Перед началом работы необходимо внимательно изучить данное руководство.

РАЗДЕЛЫ

Требования по безопасности	_____	2
I. Установка фильтра	_____	2
II. Устройство увлажнителя	_____	3
III. Панель управления	_____	4
IV. Регулируемые параметры	_____	4
V. Подключение паропровода	_____	5
VI. Система парообразования	_____	6
VII. Технические характеристики	_____	6
VIII. Индикация неисправностей	_____	7
IX. Возможные неисправности и методы их устранения	_____	7
X. Обслуживание	_____	7
XI. Комплектация	_____	8
XII. Послепродажное обслуживание	_____	9

ТРЕБОВАНИЯ ПО БЕЗОПАСНОСТИ

1. Необходимо тщательно изучить настоящую инструкцию до начала использования прибора
2. Все работы, связанные с электрической частью увлажнителей (подключение, обслуживание, ремонт), должны проводиться только квалифицированными специалистами
3. Необходимо обеспечить заземление увлажнителя
4. На время хранения, обслуживания, ремонта необходимо отключать увлажнитель от электросети
5. Недопустимо вскрывать увлажнитель до его отключения от электросети
6. Не размещать увлажнитель в поле действия электромагнитного излучения
7. Не заливать воду через паропровод
8. Обязательно использовать фильтры
- 9.

I. УСТАНОВКА ФИЛЬТРА

Во избежание попадания загрязняющих частиц и примесей в туманообразующую систему и обратный клапан увлажнителя, необходимо установить водяной фильтр селективностью менее 5мм. Данный фильтр должен быть установлен на подающем трубопроводе, не дальше 5м от входного патрубка увлажнителя. Установка фильтра должна быть произведена специалистом-сантехником и обеспечивать герметичность подключения.

Перед подключением к аппарату убедитесь, что фильтр не содержит загрязнений. После подключения фильтра убедитесь, что вода или воздух поступают в аппарат.

Внимание: Следите, чтобы во время монтажа или эксплуатации уровень воды не превышал допустимый.

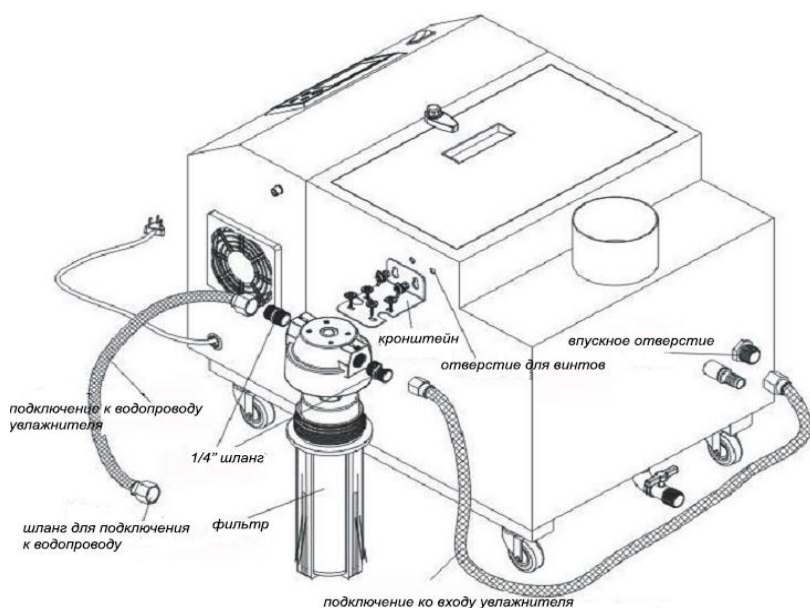


РИСУНОК 1



РИСУНОК 2

II. УСТРОЙСТВО УВЛАЖНИТЕЛЯ

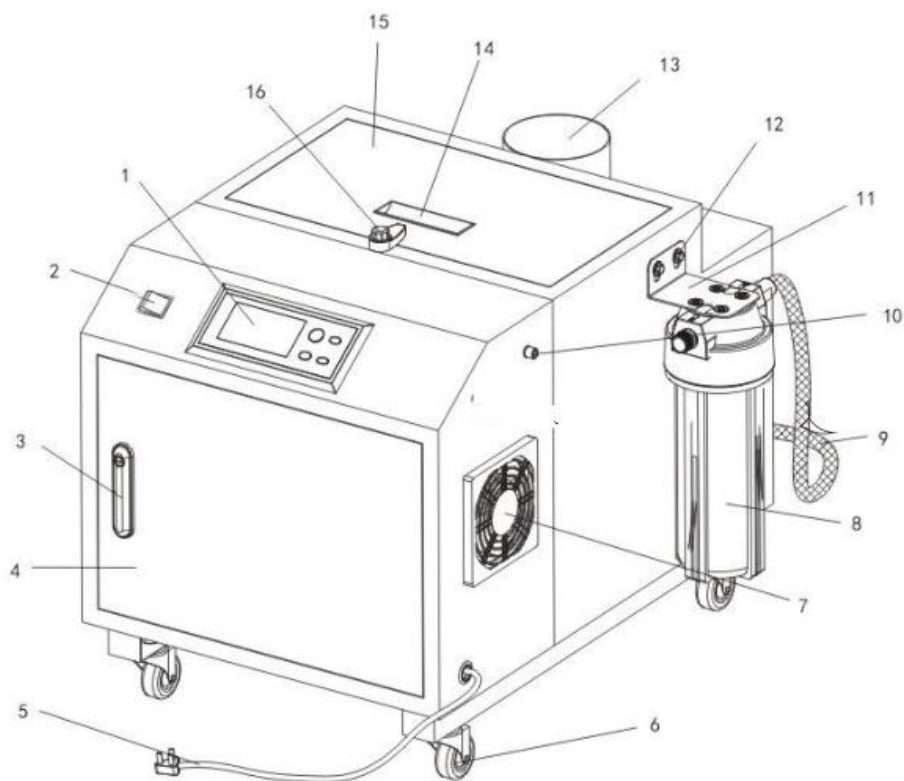


РИСУНОК 3

- | | |
|----------------------------------|-----------------------------------|
| 1. Панель управления | 2. Корпус увлажнителя |
| 3. Ручка крышки блока управления | 4. Блок управления |
| 5. Электрическая вилка | 6. Колеса |
| 7. Вытяжной вентилятор | 8. Фильтр |
| 9. Гибкий шланг | 10. Разъем подключения гидростата |
| 11. Кронштейн | 12. Крепежные отверстия |
| 13. Выходное отверстие | 14. Ручка крышки бака |
| 15. Крышка бака | 16. Фиксатор крышки бака |

Внимание: Перед началом работы увлажнителя присоедините выносной гидростат к разъему подключения гидростата.

III ПАНЕЛЬ УПРАВЛЕНИЯ

1. Нажмите кнопку «Power» для пуска или остановки аппарата. На табло панели управления отобразится текущее значение относительной влажности.

2. Для установки значения влажности нажмите кнопку «Set», а затем кнопками “+” или “-” установите нужное значение. При недостаточном уровне влажности увлажнитель включится, из выходного отверстия пойдет пар, а на табло панели управления замигает снежинка.

По достижении нужного значения влажности, увлажнитель отключится; выход пара из выходного отверстия прекратится; вытяжной вентилятор продолжит работать в течение 1 минуты. Через 1 минуту вытяжной вентилятор отключится и увлажнитель перейдет в режим ожидания. Увлажнитель автоматически запустится при падении нижнего заданного уровня влажности.

3. Для установки «времени включения» дважды нажмите кнопку «Set», на табло загорится надпись «Time on», кнопками “+” или “-” установите нужное значение времени включения увлажнителя.

Для установки «времени отключения» дважды нажмите кнопку «Set», на табло загорится надпись «Time off», кнопками “+” или “-” установите время, через которое увлажнитель должен отключиться. Время включения и отключения увлажнителя устанавливается в часах.



IV. РЕГУЛИРУЕМЫЕ ПАРАМЕТРЫ

1. Регулирование влажности: По достижению заданного уровня влажности, ультразвуковой увлажнитель SABIEL серии MU отключится автоматически. Также, увлажнитель автоматически запустится при падении нижнего заданного уровня влажности. Регулирование влажности производится в диапазоне 30%÷90% с чувствительностью $\pm 5\%$.
2. Поддержание необходимого уровня воды в баке: ультразвуковые увлажнители серии MU оснащены впускными клапанами и штуцерами отвода воды для автоматической подачи и поддержания требуемого уровня воды.
3. Защита от «сухого» пуска: увлажнитель будет остановлен автоматически в случае падения уровня воды в баке ниже контрольной отметки. Если наполнения бака не происходит в течение 10 минут, увлажнитель подаст звуковой сигнал.
4. Задержка работы вентилятора после выключения аппарата: 30-секундная работа вытяжного вентилятора ультразвукового увлажнителя после выключения последнего обеспечивает просушку и охлаждение аппарата.

V. ПОДКЛЮЧЕНИЕ ПАРОПРОВОДА

При подключении паропровода строго следуйте нижеизложенным правилам. Места соединений должны обеспечивать герметичность по воде и воздуху. Условия содержания паропроводов должны быть такими, чтобы обеспечить их целостность во избежание возможных протечек.

Для равномерного образования водяного тумана и препятствия попаданию воды обратно, отверстия в паровой трубе должны быть расположены под углом 30° к оси трубы. Диаметр отверстий должен быть 3 см, а расстояние между отверстиями – $30 \div 40$ см. При этом, частота отверстий должна быть выше в конце трубы для обеспечения равномерности выхода водяного тумана (пара). Труба должна быть без изгибов и направлена вверх. (Рис 5-6).

Не допускается применение гофрированных паровых труб. Во избежание создания дополнительного сопротивления, внутренняя поверхность паровых труб должна быть гладкой.



РИСУНОК 5

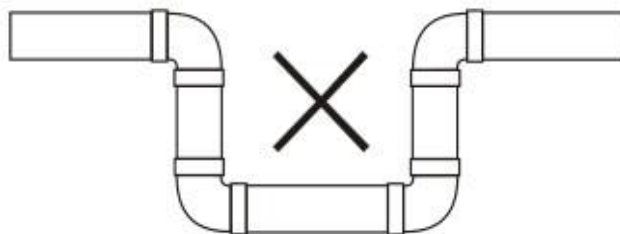


РИСУНОК 6

Примечание: В случае отсутствия необходимости установки перфорированного паропровода, можно установить участок глухого паропровода с коленом. Минимальное расстояние выноса колена и участка трубы за корпус увлажнителя должно составить 20 см во избежание попадания капель воды на корпус увлажнителя или провод (рис 7). Также, рекомендуется выносить увлажнитель в нерабочую зону помещения, подавая пар в рабочее помещение путем паропровода.

Внимание: Общая длина паропровода не должна превышать 1,5 м.

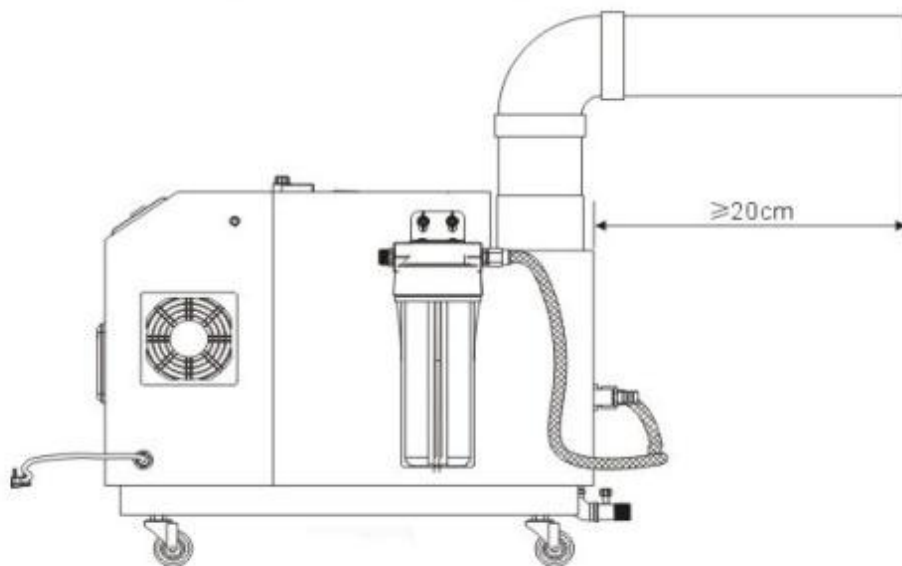


РИСУНОК 7

IV.

СИСТЕМА ПАРООБРАЗОВАНИЯ (ДИСПЕРГИРОВАНИЯ)

По мере эксплуатации увлажнителя необходимо периодически производить чистку бака и распылителя. Также, по мере ухудшения качества распыления, периодически необходимо заменять керамические пьезо-элементы (рис 8).

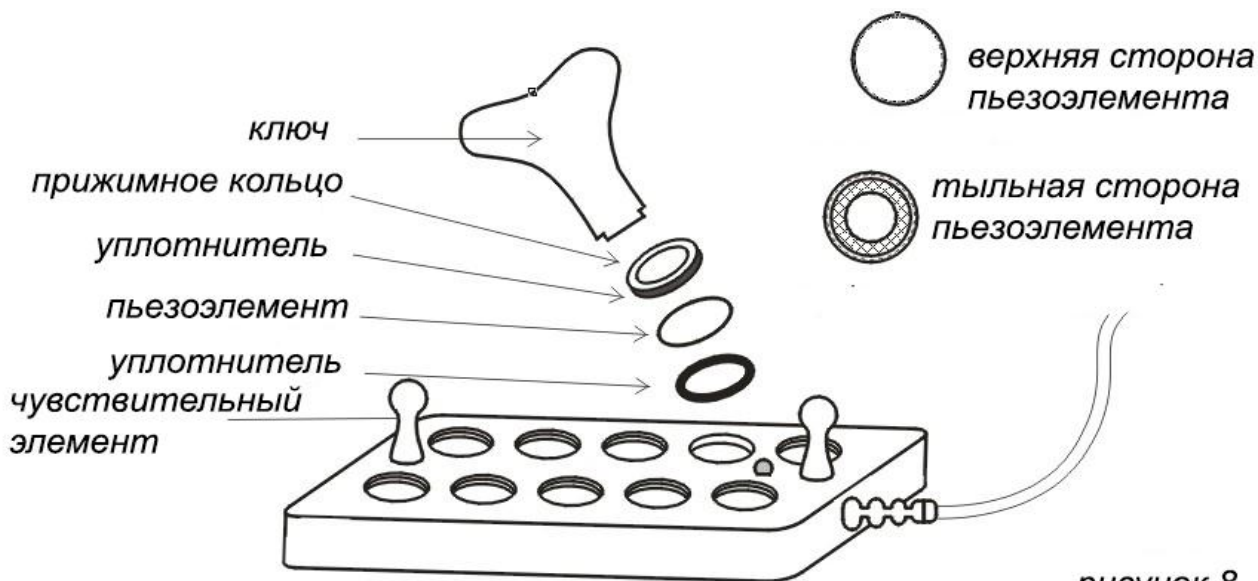


рисунок 8

Необходимо, чтобы чувствительный элемент распылителя был погружен в воду не менее, чем на 1,5 см. Контроль соблюдения данного условия осуществлять ежедневно.

VII. ТЕХНИЧЕСКИЕ ХАРАКТЕРИСТИКИ

Модель	MU3	MU6	MU9	MU12
Увлажняющая способность	≥3 кг/час	≥6 кг/час	≥9 кг/час	≥12 кг/час
Параметры электросети	220-240 В/50 кГц			
Сила тока	1.3А	2.73А	4.1А	5.45А
Потребляемая мощность	300 Вт	600 Вт	900 Вт	1200 Вт
Способ размораживания	Авто			
Выходное отверстие	φ110мм×1	φ110 мм ×1	φ110 мм ×2	φ110 мм ×2
Габаритные размеры (Д*Ш*В)	600*350*440 мм	600*350*440 мм	630*460*540 мм	630*460*540 мм
Вес	25.5кг	28 кг	38.5 кг	41 кг

VIII. ИНДИКАЦИЯ НЕИСПРАВНОСТЕЙ

Ультразвуковой увлажнитель автоматически определяет неисправность и отображает ее кодом на дисплее.

E1	Недостаточно воды в баке
E2	Неисправен датчик влажности

IX. ВОЗМОЖНЫЕ НЕИСПРАВНОСТИ И МЕТОДЫ ИХ УСТРАНЕНИЯ

Неисправность	Причина	Решение
Не горит индикатор питания	А. Нет напряжения в сети В. Сгорел предохранитель С. Не подсоединен шнур питания	А. Проверьте напряжение сети В. Замените предохранитель С. Проверьте подключение провода питания
Вода не поступает в бак	А. Нет подачи воды в водопроводе В. Неисправен впускной клапан С. Повреждена плата управления D. Недостаточное давление водопроводной сети	А. Проверьте поступление воды из водопровода В. Замените впускной клапан С. Заменить плату управления D. Убедитесь, что давление в водопроводной сети соответствует норме

Увлажнитель включен, но туман не образуется	Напряжение ниже необходимого более, чем на 5%	Установите требуемое напряжение сети
Слабое парообразование или его отсутствие	<p>A. Уровень поплавка выбран некорректно</p> <p>B. Загрязнены пьезоэлементы</p> <p>C. Напряжение сети ниже требуемого более, чем на 5%</p> <p>D. Отсутствие воды в баке</p>	<p>A. Отрегулируйте поплавковый клапан</p> <p>B. Очистите или замените панель</p> <p>C. Стабилизируйте напряжение сети</p> <p>D. Наполните бак водой</p>

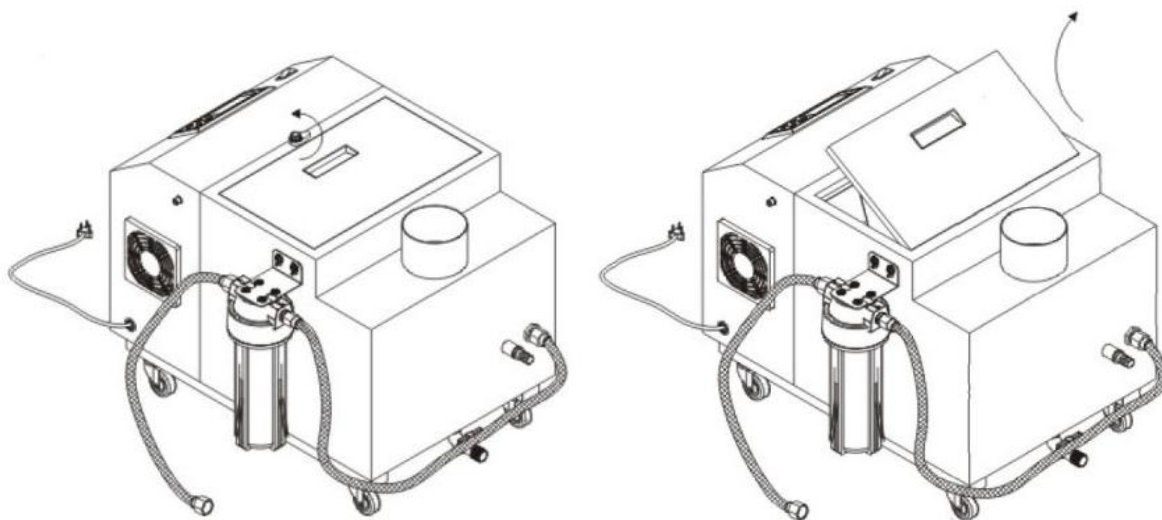
Х. ОБСЛУЖИВАНИЕ

- В гигиенических целях и для предотвращения попадания загрязнений в распылитель, необходимо еженедельно полностью опорожнять бак увлажнителя.
- Необходимо ежемесячно чистить бак увлажнителя. Для этого следует:
 - отключить увлажнитель от электросети и слить воду из бака
 - Открутить фиксатор крышки
 - Снять крышку бака
 - Тряпкой или мягкой щеткой протереть поверхность панели распыления (керамические пьезоэлементы) и бак
 - Промыть чистой водой

Внимание! Следите, чтобы вода не попадала на электрические части распылителя и провода во избежание короткого замыкания.

Не используйте моющие агрессивные моющие средства.

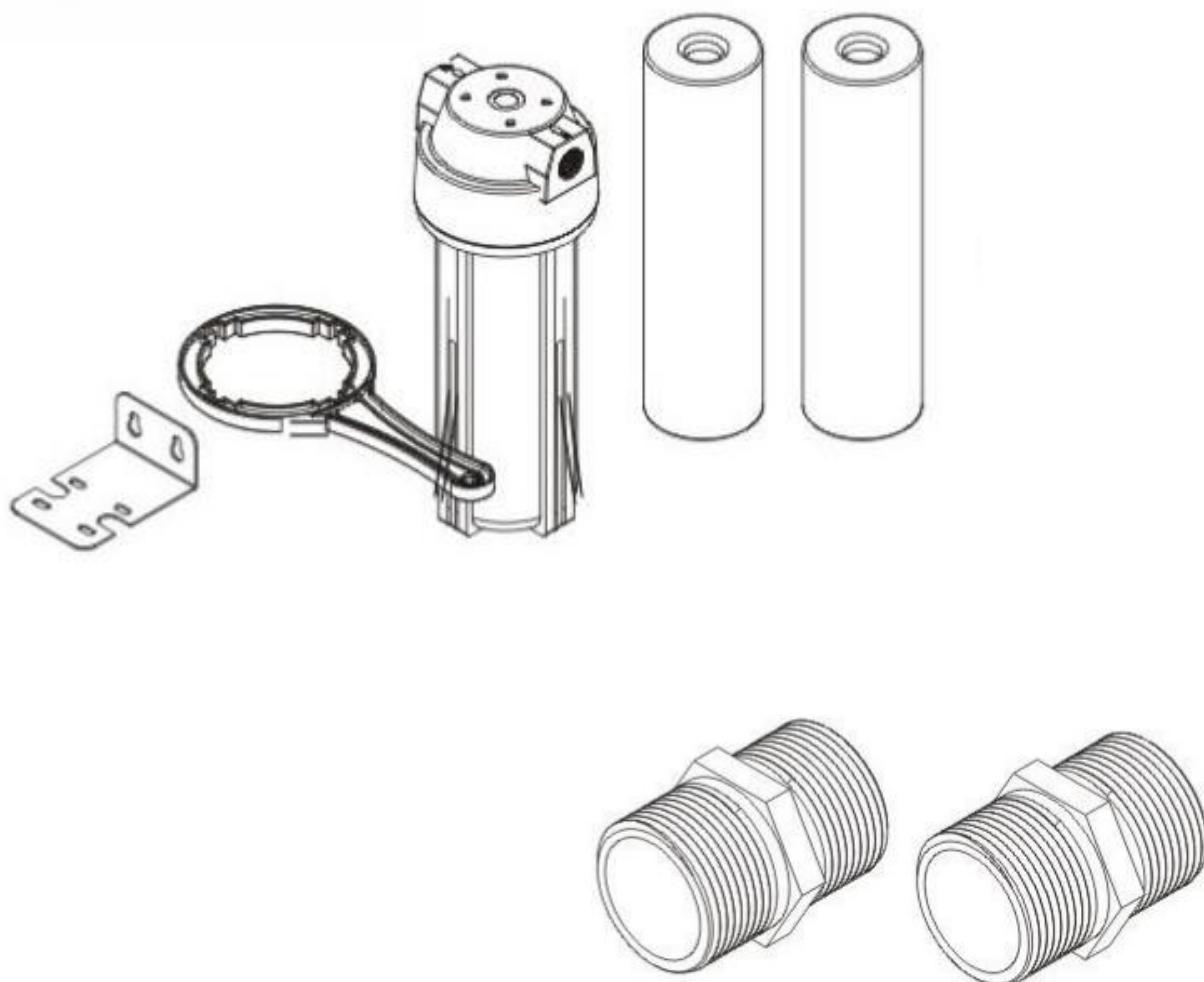
- Раз в три месяца необходимо проводить чистку фильтра. Для этого:
 - Отсоединить и открыть фильтр
 - Промыть фильтр от загрязнений/осадка
 - Собрать и подключить фильтр
 При необходимости заменить фильтр на новый
- Для периодической замены пьезо-керамического элемента следует:
 - отключить увлажнитель от электросети, слить всю воду из бака и промокнуть всю воду с поверхности распылителя
 - С помощью ключа откройте и удалите старый пьезо-керамический элемент
 - Установить новый пьезо-керамический элемент лицевой стороной вверх и зафиксировать ключом



XI. КОМПЛЕКТАЦИЯ

В комплекте с увлажнителем серии MU поставляются:

- водяной фильтр первичной очистки и сменный картридж
- ключ установки фильтра
- кронштейн
- подающий шланг на 1/2"
- ниппель на 1/2"





XII. ПОСЛЕПРОДАЖНОЕ ОБСЛУЖИВАНИЕ

Благодарим за выбор ультразвукового увлажнителя SABIEL серии MU!

Гарантийный срок на любой увлажнитель данной серии составляет 2 год с момента покупки. Гарантийный срок на распылитель составляет 6 месяцев с даты продажи. Гарантийное и послегарантийное обслуживание осуществляется сервисным центром ООО «СИЕСТА» или авторизованными ООО «СИЕСТА» сервисными центрами.

Обратите внимание, что материалы, такие как фильтры, элементы фильтров, керамические пьезо-элементы являются расходными материалами, и НЕ подлежат гарантийному обслуживанию. Также, случаи, связанные с механическим повреждением деталей и неправильной эксплуатацией гарантийному обслуживанию НЕ подлежат.