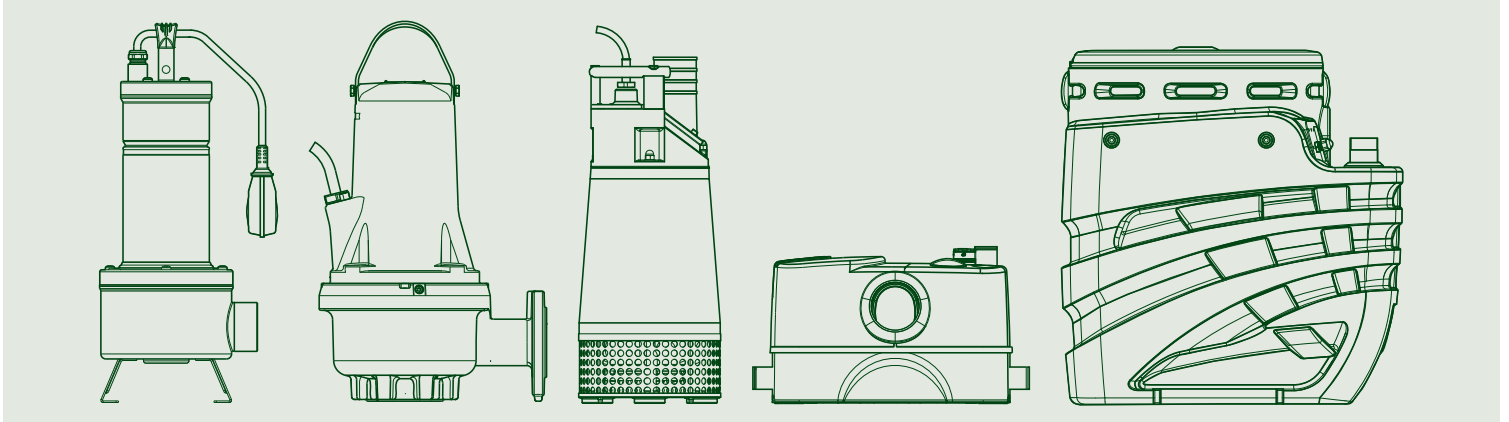


# ПОГРУЖНЫЕ НАСОСЫ



ТЕХНИЧЕСКИЙ  
КАТАЛОГ




## ПОГРУЖНЫЕ НАСОСЫ

	<b>NOVA</b> СТР. 3		<b>GRINDER 1400–1800</b> СТР. 39		<b>FEKA 8000</b> СТР. 87
	<b>NOVA UP</b> СТР. 9		<b>FEKA 600</b> СТР. 42		<b>SOCCORRER</b> СТР. 90
	<b>NOVA UP X</b> СТР. 12		<b>FEKA BVP</b> СТР. 46		<b>NOVAIR</b> СТР. 98
	<b>NOVA UP MAE</b> СТР. 15		<b>FEKA GL 750–1000</b> СТР. 49		<b>GENIX</b> СТР. 100
	<b>VERTY NOVA</b> СТР. 18		<b>FEKA VS</b> СТР. 52		<b>NOVABOX</b> СТР. 103
	<b>DRENAG 1000–1200</b> СТР. 21		<b>FEKA VX</b> СТР. 55		<b>FEKABOX 110</b> СТР. 105
	<b>DRENAG 1400–1800</b> СТР. 24		<b>FEKA 1400–1800</b> СТР. 58		<b>FEKABOX 200</b> СТР. 107
	<b>DRENAG 1600–2000–2500–3000</b> СТР. 27		<b>FEKA 2000</b> СТР. 61		<b>FEKAFOS 280</b> СТР. 109
	<b>DIG 1100–1500–1800–2200</b> СТР. 30		<b>FEKA 2500–2700</b> СТР. 64		<b>FEKAFOS 280 DOUBLE</b> СТР. 112
	<b>DIG 3700–5500–8500–11000</b> СТР. 33		<b>FK</b> СТР. 67		<b>FEKAFOS 550 DOUBLE</b> СТР. 115
	<b>GRINDER 1000–1200–1600</b> СТР. 36		<b>FEKA 6000</b> СТР. 84		<b>FEKAFOS 1200–2000–3800</b> СТР. 118

## АКСЕССУАРЫ – ПАНЕЛИ

## ТЕХНИЧЕСКОЕ ПРИЛОЖЕНИЕ

	СТР. 121		СТР. 137
---	----------	--	----------





### ТЕХНИЧЕСКИЕ ХАРАКТЕРИСТИКИ

**Рабочий диапазон:**

1–16 м<sup>3</sup>/час, напор – до 10,2 м.

**Диапазон температур рабочей жидкости:**

0 °С ... +35 °С в случае индивидуального использования.

**Перекачиваемая жидкость:** грязная вода с волокнами.

**Размер частиц при свободном прохождении твердых частиц через решетку всасывающей трубы:**

NOVA 180 – NOVA 200 5 мм

NOVA 300 – NOVA 600 10 мм

**Минимальная глубина всасывания:**

NOVA 180 A 77 мм

NOVA 180 NA – NOVA 200 8 мм

NOVA 300 85 мм

NOVA 600 A 175 мм

NOVA 600 NA 38 мм

**Максимальная глубина погружения:** 7 м

**Максимальное время сухого прогона:** 1 мин

**Класс защиты:** IP 68.

**Класс изоляции:** F.

### ПРИМЕНЕНИЕ

Рабочий диапазон погружного насоса NOVA подходит для автоматической работы в стандартных домашних ситуациях, например осушения периодически затопляемых подвалов и гаражей.

Благодаря компактной и удобной для переноски форме устройство можно также применять в качестве переносного насоса в аварийных ситуациях, например при подъеме воды в реках или водохранилищах, при необходимости слить воду из бассейнов, фонтанов, котлованов и подземных переходов. Насос также прекрасно подойдет для работы в саду и в целом во время выполнения любимых занятий.

Переключатель уровня позволяет производить стационарную установку и обеспечивает автоматическую работу.

Также имеется модель с особым валом насоса из нержавеющей стали (SV).

### ОСОБЕННОСТИ УСТРОЙСТВА НАСОСА

Водоустойчивый технополимерный корпус насоса, крышка и решетка всасывающей трубы.

Двигатель из нержавеющей стали, вал ротора, болты и винты.

Уплотнение, состоящее из 3 частей, включая внутренние кольца и масляную камеру.

### ОСОБЕННОСТИ УСТРОЙСТВА ДВИГАТЕЛЯ

Асинхронный мотор погружного типа, непрерывного действия.

Статор находится в герметичном кожухе из нержавеющей стали с внешним покрытием, которое защищает кабели и конденсатор.

Ротор, работающий на постоянно смазываемых шариковых подшипниках увеличенного размера для снижения уровня шума и увеличения продолжительности работы.

Стандартная встроенная термо-амперометрическая защита. Конденсатор, стационарно установленный на однофазовых моделях.

Для защиты трехфазного двигателя мы рекомендуем использовать максимальные автоматически выключатели удаленного действия в комбинации с местными настройками.

Конструкция согласно CEI 2-3 и CEI 61-69 (EN 60335-2-41).

Стандартное напряжение: однофазный 220–240 В / 50 Гц  
трехфазный 400 В / 50 Гц

Стандартные кабели для однофазной модели:

5 м H05 RN-F для NOVA 180 M-A  
NOVA 300 M-A  
NOVA 600 M-A

10 м H05 RN-F для NOVA 180 M-A  
NOVA 200 M-NA

10 м H07 RN-F для NOVA 600 M-A

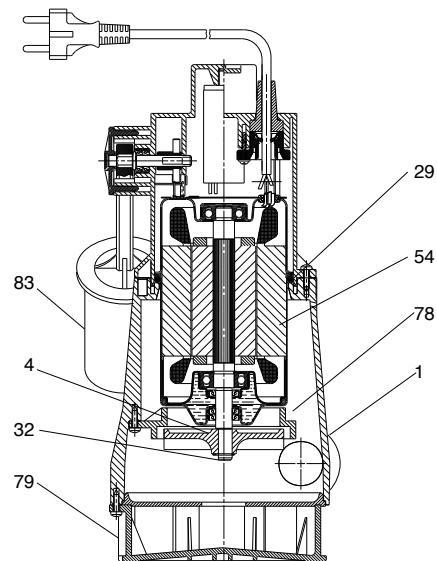
Стандартный штепсель для однофазной модели: SCHUKO CEE 7 – VII – UNEL 47166-68

Стандартные кабели для трехфазной модели: 5 м H07 RN-F

## МАТЕРИАЛЫ

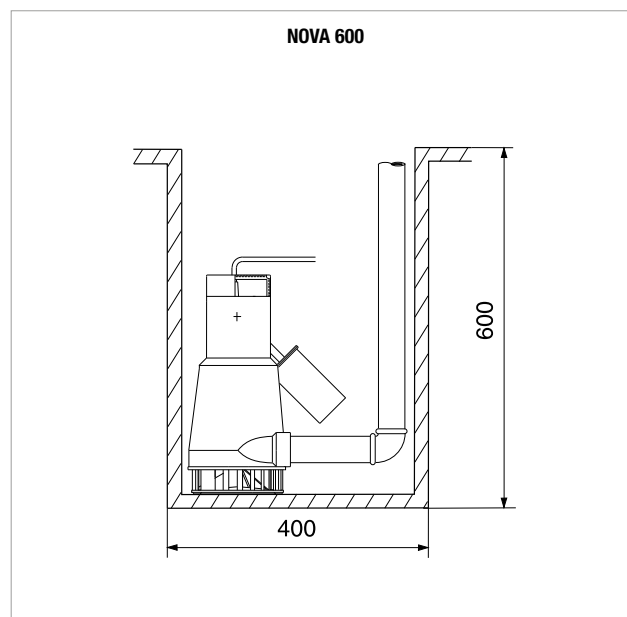
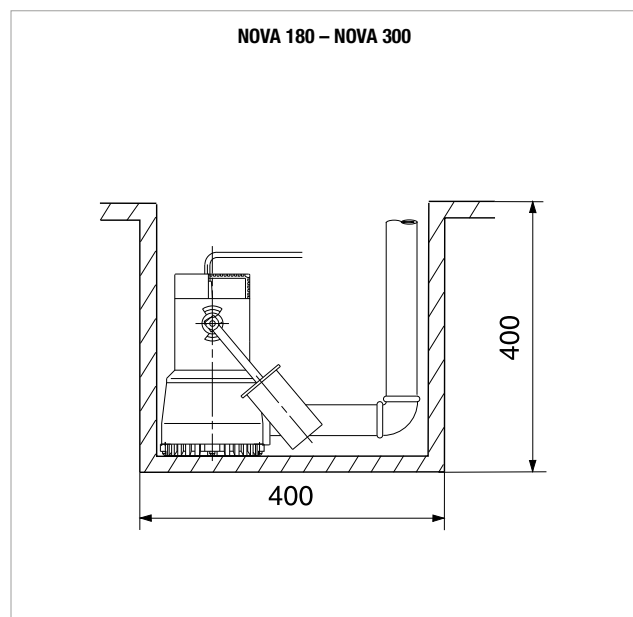
К-ВО	КОМПОНЕНТОВ*	МАТЕРИАЛЫ	
1	КОРПУС НАСОСА	ТЕХНОПОЛИМЕР	
4	РАБОЧЕЕ КОЛЕСО	ТЕХНОПОЛИМЕР	
29	УПЛОТНИТЕЛЬНОЕ КОЛЬЦО	Бутадиен-нитрильный каучук	
32	СТОПОРНОЕ КОЛЬЦО	12E – UNI 7435 КОРРОЗИОННО-СТОЙКИЙ	
54	ДВИГАТЕЛЬ	КОРПУС	AISI 304 НЕРЖАВЕЮЩАЯ СТАЛЬ X5 CrNi 1810 – UNI 6900/71
		ВАЛ РОТОРА	AISI 416 НЕРЖАВЕЮЩАЯ СТАЛЬ X12 CrS13 – UNI 6900/71 ДЛЯ МОДЕЛИ SV ВАЛ ВНУТРИ AISI 431 НЕРЖАВЕЮЩАЯ СТАЛЬ
78	РЕГУЛИРОВОЧНОЕ КОЛЬЦО	ТЕХНОПОЛИМЕР	
79	РЕШЕТКА ВСАСЫВАЮЩЕЙ ТРУБЫ	ТЕХНОПОЛИМЕР	
83	ПОПЛАВОК	ТЕХНОПОЛИМЕР	

\* Контактующие с жидкостью



МОДЕЛЬ	С ПОПЛАВКОМ (A)	БЕЗ ПОПЛАВКА (NA)
NOVA 180	ДА	ДА
NOVA 200	НЕТ	ДА
NOVA 300	ДА	НЕТ
NOVA 600	ДА	ДА

## МИНИМАЛЬНЫЙ РАЗМЕР КОЛОДЦА ДЛЯ СТАЦИОНАРНОЙ УСТАНОВКИ И АВТОМАТИЧЕСКОЙ РАБОТЫ:



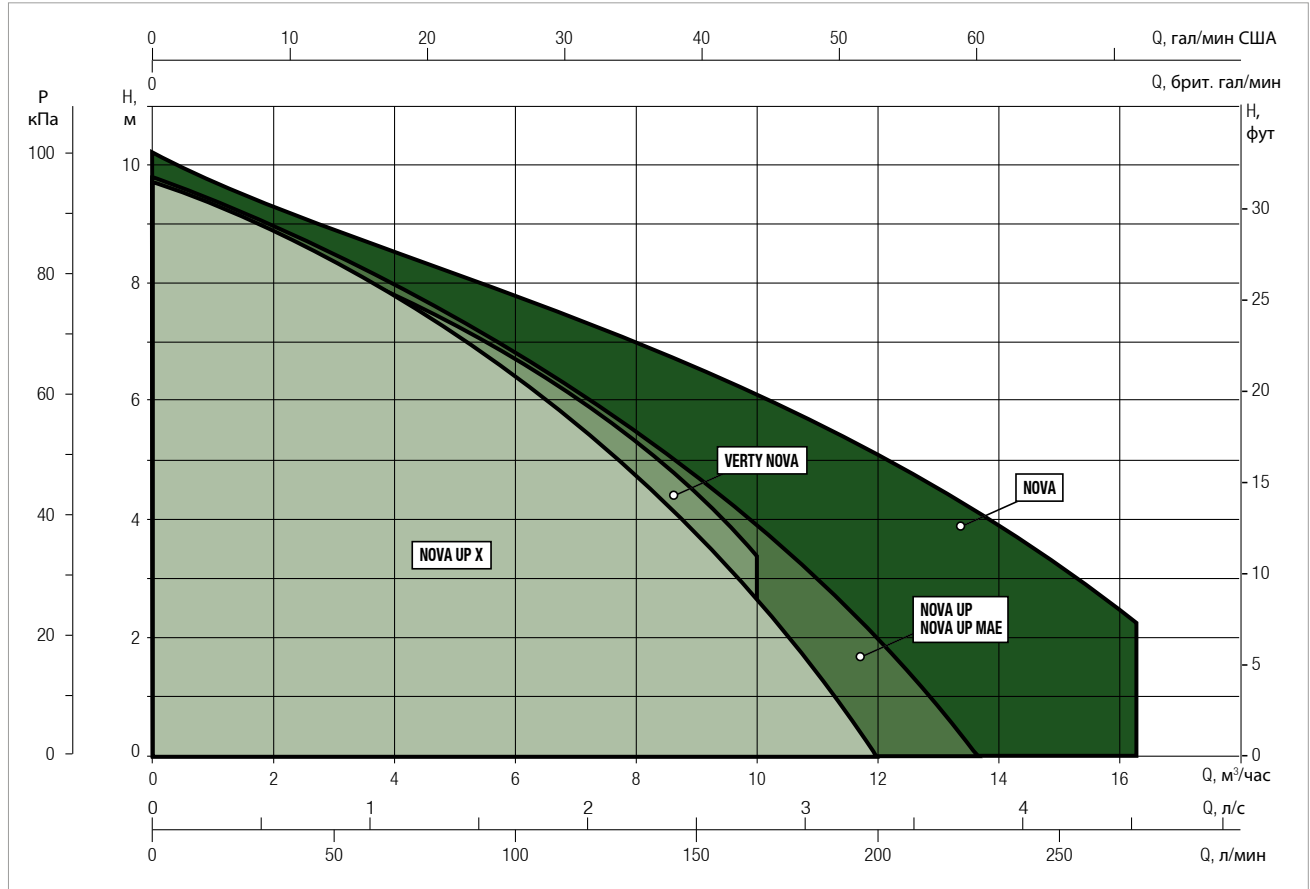
# ДИАПАЗОН МОДЕЛЕЙ NOVA

## ПОГРУЖНЫЕ НАСОСЫ

### РАБОЧИЙ ДИАПАЗОН

Кривые производительности рассчитываются на основе значений коэффициента кинематической вязкости = 1 мм<sup>2</sup>/сек и плотности = 1000 кг/м<sup>3</sup>. Погрешность кривых согласно ISO 9906.

### ГРАФИЧЕСКАЯ ТАБЛИЦА ВЫБОРА

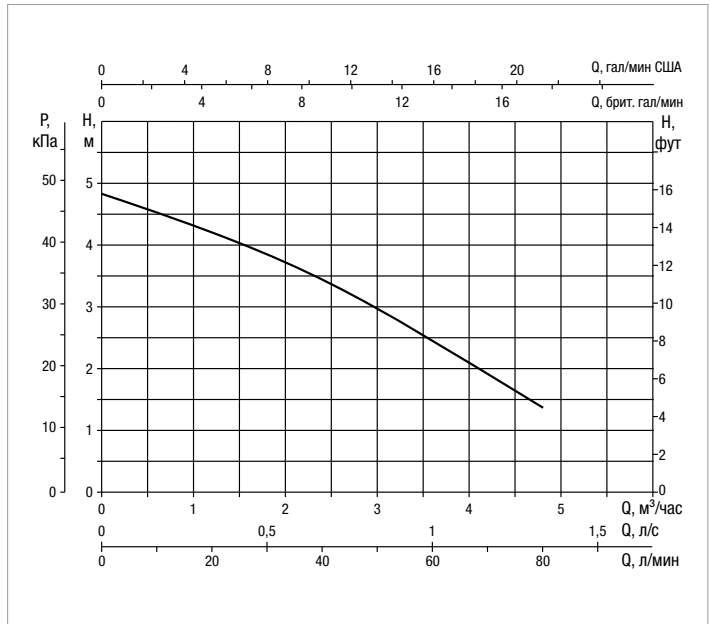
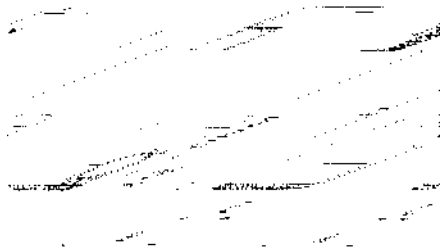
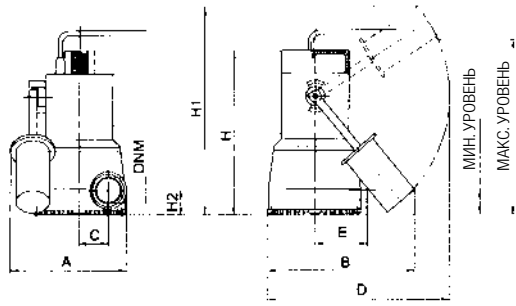


### ТАБЛИЦА ВЫБОРА – NOVA

МОДЕЛЬ	Q = м <sup>3</sup> /час	0	1	2	3	4,5	5	6	7	7,5	9	10	12	13,5	15
	Q = л/мин	0	16,6	33,3	50	75	83,3	100	116,6	125	150	166,6	200	225	250
NOVA 180 M	H (M)	4,95	4,45	3,9	3,15	1,7	1,15								
NOVA 300 M		7,18	6,7	6,23	5,8	5,2	5	4,6	4,2	4	3,42	3	2,2		
NOVA 600 M-T		10,2	9,7	9,3	8,9	8,3	8,1	7,8	7,4	7,2	6,6	6,1	5	4,1	3,1

# NOVA 180 – ПОГРУЖНЫЕ НАСОСЫ ДЛЯ СЛИВА ЧИСТОЙ ВОДЫ ДЛЯ ИНДИВИДУАЛЬНОГО ИСПОЛЬЗОВАНИЯ

Диапазон температур рабочей жидкости: 0 °С ... +35 °С для индивидуального использования



Кривые производительности рассчитываются на основе значений коэффициента кинематической вязкости = 1 мм<sup>2</sup>/сек и плотности = 1000 кг/м<sup>3</sup>. Погрешность кривых согласно ISO 9906.

МОДЕЛЬ	ЭЛЕКТРОТЕХНИЧЕСКИЕ ХАРАКТЕРИСТИКИ						
	ВХОДНАЯ МОЩНОСТЬ 50 Гц	P1 МАКСИМАЛЬНАЯ кВт	P2 НОМИНАЛЬНАЯ		Номинальное напряжение А	КОНДЕНСАТОР	
			кВт	НР		мкФ	Vc
NOVA 180 M-A	1 x 220-240 В ~	0,19	0,2	0,28	0,9	5	450
NOVA 180 M-A – SV*	1 x 220-240 В ~	0,19	0,2	0,28	0,9	5	450
NOVA 180 M-NA – SV*	1 x 220-240 В ~	0,19	0,2	0,28	0,9	5	450

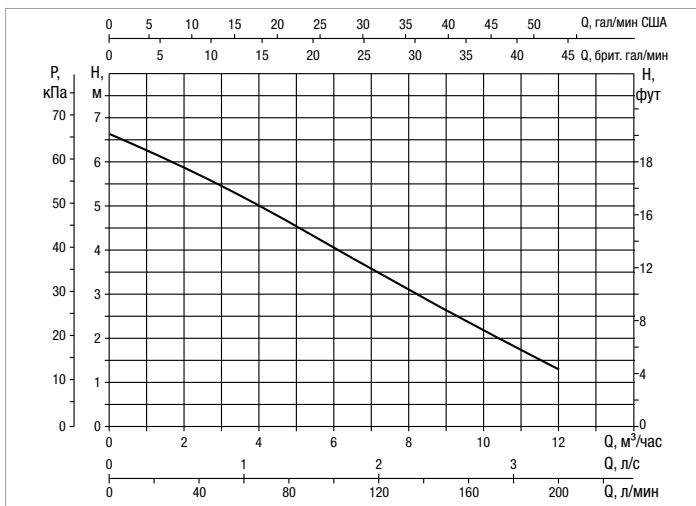
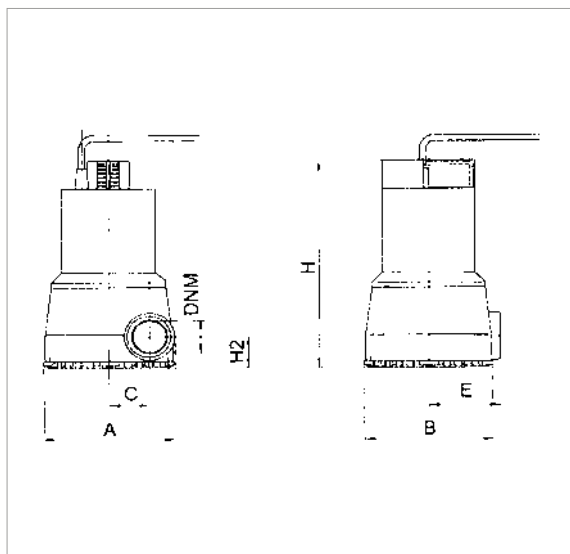
A: Автоматический, с поплавком – NA: Неавтоматический, без поплавка  
\* Со специальным валом из нержавеющей стали

МОДЕЛЬ	A	B	C	D	E	Высота	H1	H2	УРОВЕНЬ МИН.	УРОВЕНЬ МАКС.	DNM GAS	РАЗМЕРЫ УПАКОВКИ			КАБЕЛЬ	ОБЪЕМ (м <sup>3</sup> )	ВЕС кг
												Д/А	Д/В	В			
NOVA 180 M-A	181	235	46	296	82	253	345	38	77	277	1 <sup>3/8</sup> "	287	202	320	5 м	0,019	4,6
NOVA 180 M-NA	148	148	46	-	82	253	-	38	-	-	1 <sup>3/8</sup> "	287	202	320	10 м	0,019	4,6
NOVA 180 M-A SV*	181	235	46	296	82	253	345	38	77	277	1 <sup>3/8</sup> "	287	202	320	5 м	0,019	4,6
NOVA 180 M-NA SV*	148	148	46	-	82	253	-	38	-	-	1 <sup>3/8</sup> "	287	202	320	10 м	0,019	4,5



# NOVA 200 / NOVA 300 – ПОГРУЖНЫЕ НАСОСЫ ДЛЯ СЛИВА ЧИСТОЙ ВОДЫ ДЛЯ ИНДИВИДУАЛЬНОГО ИСПОЛЬЗОВАНИЯ

Диапазон температур рабочей жидкости: 0 °С ... +35 °С для индивидуального использования



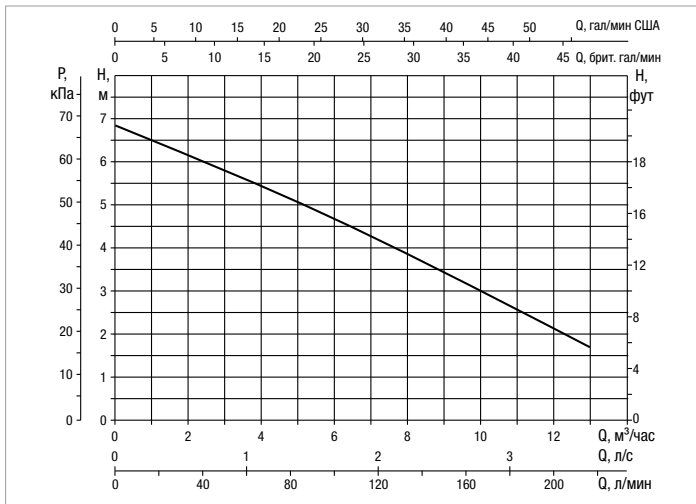
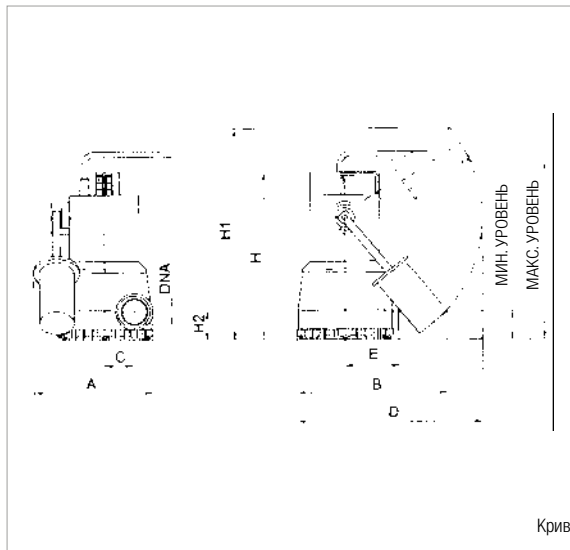
Кривые производительности рассчитываются на основе значений коэффициента кинематической вязкости = 1 мм<sup>2</sup>/сек и плотности = 1000 кг/м<sup>3</sup>. Погрешность кривых согласно ISO 9906.

МОДЕЛЬ	ЭЛЕКТРОТЕХНИЧЕСКИЕ ХАРАКТЕРИСТИКИ						
	ВХОДНАЯ МОЩНОСТЬ 50 Гц	P1 МАКСИМАЛЬНАЯ кВт	P2 НОМИНАЛЬНАЯ		Номинальное напряжение А	КОНДЕНСАТОР	
			кВт	НР		мкФ	Vc
NOVA 200 M-NA – SV*	1 x 220–240 В ~	0,35	0,22	0,3	1,5	8	450

NA: Неавтоматический, без поплавка

\* Со специальным валом из нержавеющей стали

МОДЕЛЬ	A	B	C	D	E	H	H1	H2	УРОВЕНЬ МИН.	УРОВЕНЬ МАКС.	DNM GAS	РАЗМЕРЫ УПАКОВКИ			КАБЕЛЬ	ОБЪЕМ (м <sup>3</sup> )	ВЕС кг
												Д/А	Д/В	В			
NOVA 200 M-NA – SV*	148	148	46	–	82	253	–	38	–	–	1 <sup>3/4</sup> "	287	202	320	10 м	0,019	4,5



Кривые производительности рассчитываются на основе значений коэффициента кинематической вязкости = 1 мм<sup>2</sup>/сек и плотности = 1000 кг/м<sup>3</sup>. Погрешность кривых согласно ISO 9906.

МОДЕЛЬ	ЭЛЕКТРОТЕХНИЧЕСКИЕ ХАРАКТЕРИСТИКИ						
	ВХОДНАЯ МОЩНОСТЬ 50 Гц	P1 МАКСИМАЛЬНАЯ кВт	P2 НОМИНАЛЬНАЯ		Номинальное напряжение А	КОНДЕНСАТОР	
			кВт	НР		мкФ	Vc
NOVA 300 M-A	1 x 220–240 В ~	0,35	0,22	0,3	1,6	8	450
NOVA 300 M-A – SV*	1 x 220–240 В ~	0,35	0,22	0,3	1,6	8	450

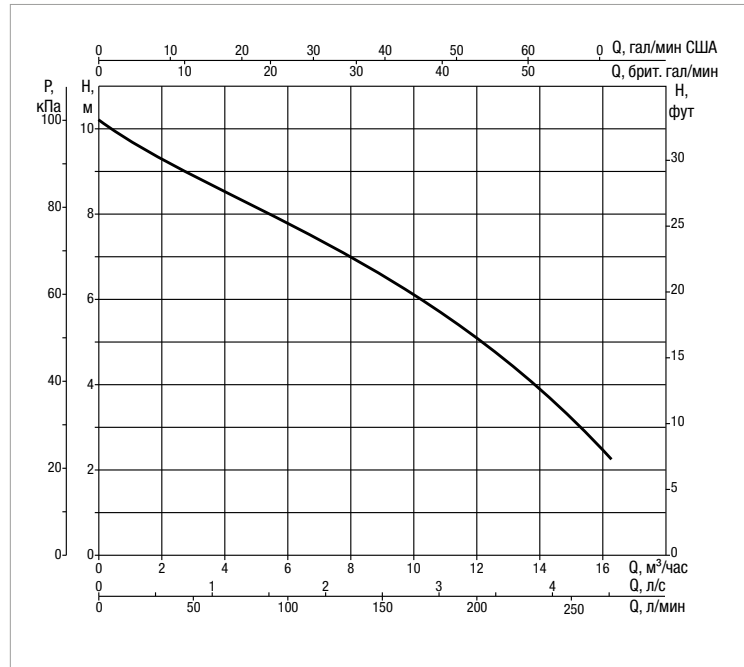
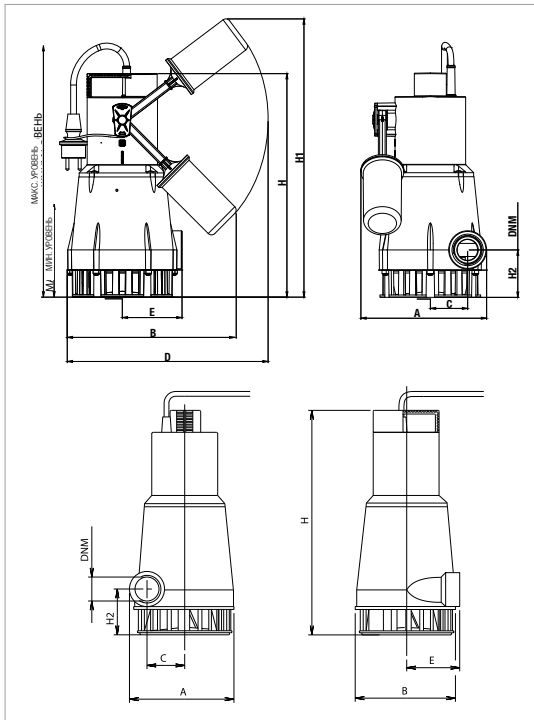
A: Автоматический, с поплавком – NA: Неавтоматический, без поплавка

\* Со специальным валом из нержавеющей стали

МОДЕЛЬ	A	B	C	D	E	Высота	H1	H2	УРОВЕНЬ МИН.	УРОВЕНЬ МАКС.	DNM GAS	РАЗМЕРЫ УПАКОВКИ			КАБЕЛЬ	ОБЪЕМ (м <sup>3</sup> )	ВЕС кг
												Д/А	Д/В	В			
NOVA 300 M-A	181	235	46	296	82	262	354	47	85	285	1 <sup>3/4</sup> "G	287	202	320	5 м	0,019	4,6
NOVA 300 M-A – SV*	181	235	46	296	82	262	354	47	85	285	1 <sup>3/4</sup> "G	287	202	320	10 м	0,019	4,6

# NOVA 600 – ПОГРУЖНЫЕ НАСОСЫ ДЛЯ СЛИВА ЧИСТОЙ ВОДЫ ДЛЯ ИНДИВИДУАЛЬНОГО ИСПОЛЬЗОВАНИЯ

Диапазон температур рабочей жидкости: 0 °С ... +35 °С для индивидуального использования



Кривые производительности рассчитываются на основе значений коэффициента кинематической вязкости = 1 мм<sup>2</sup>/сек и плотности = 1000 кг/м<sup>3</sup>. Погрешность кривых согласно ISO 9906.

МОДЕЛЬ	ЭЛЕКТРОТЕХНИЧЕСКИЕ ХАРАКТЕРИСТИКИ						
	ВХОДНАЯ МОЩНОСТЬ 50 Гц	P1 МАКСИМАЛЬНАЯ кВт	P2 НОМИНАЛЬНАЯ		Номинальное напряжение А	КОНДЕНСАТОР	
			кВт	НР		мкФ	Ус
NOVA 600 M-A	1 x 220-240 В ~	0,80	0,55	0,75	3,4	14	450
NOVA 600 T-NA	3 x 400 В ~	0,80	0,55	0,75	1,6	-	-
NOVA 600 M-A – SV*	1 x 220-240 В ~	0,80	0,55	0,75	3,4	14	450
NOVA 600 M-NA – SV*	1 x 220-240 В ~	0,80	0,55	0,75	3,4	14	450
NOVA 600 T-NA – SV*	3 x 400 В ~	0,80	0,55	0,75	1,6	-	-

A: Автоматический, с поплавком – NA: Неавтоматический, без поплавка

\* Со специальным валом из нержавеющей стали

МОДЕЛЬ	A	B	C	D	E	Высота	H1	H2	УРОВЕНЬ МИН.	УРОВЕНЬ МАКС.	DNM GAS	РАЗМЕРЫ УПАКОВКИ			КАБЕЛЬ	ОБЪЕМ (м <sup>3</sup> )	ВЕС кг
												Д/А	Д/В	В			
NOVA 600 M-A	193	235	56	296	90	334	443	73	190	390	1 1/4"	287	202	431	5 м	0,025	7
NOVA 600 (M-T)-NA	162	160	56	-	90	334	-	73	-	-	1 1/4"	287	202	431	10 м	0,025	6,7
NOVA 600 M-A – SV*	193	235	56	296	90	334	443	73	190	390	1 1/4"	287	202	431	5 м	0,025	7
NOVA 600 (M-T)-NA SV*	162	160	56	-	90	334	-	73	-	-	1 1/4"	287	202	431	10 м	0,025	6,7



### ТЕХНИЧЕСКИЕ ХАРАКТЕРИСТИКИ

**Рабочий диапазон:**

1–15 м³/час, напор – до 10 м.

**Диапазон температур рабочей жидкости:**

0 °С ... +35 °С в случае индивидуального использования.

**Перекачиваемая жидкость:** грязная вода без волокон.

**Минимальная глубина всасывания:**

NOVA UP 300 M-A	120 мм
NOVA UP 300 M-NA	60 мм
NOVA UP 600 M-A	165 мм
NOVA UP 600 M-NA	70 мм

**Максимальная глубина погружения:** 7 м.

**Установка:** вертикальная, стационарная, или переносная.

**Класс защиты:** IP 68.

**Класс изоляции:** F.

### ПРИМЕНЕНИЕ

Погружной вертикальный насос для слива воды подходит для автоматической работы в стандартных домашних ситуациях, например осушения периодически затопливаемых подвалов и гаражей. Благодаря компактной и удобной для переноски форме устройство можно также применять в качестве переносного насоса в аварийных ситуациях, например при подъеме воды в реках или водохранилищах, при необходимости слить воду из бассейнов, фонтанов, котлованов и подземных переходов. Насос также прекрасно подойдет для работы в саду и в целом во время выполнения любимых занятий. Данный насос может работать с жидкостями, содержащими твердые частицы размером до 10 мм. Переключатель уровня позволяет производить стационарную установку и обеспечивает автоматическую работу. Съемный фильтр позволяет всасывать жидкость на уровне до 2/3 мм (при снятом фильтре).

### ОСОБЕННОСТИ УСТРОЙСТВА НАСОСА

Водостойчивый технополимерный корпус насоса, крышка и решетка всасывающей трубы.

Двигатель из нержавеющей стали, вал ротора, болты и винты.

Уплотнение, состоящее из 3 частей, включая внутренние кольца и масляную камеру.

### ОСОБЕННОСТИ УСТРОЙСТВА ДВИГАТЕЛЯ

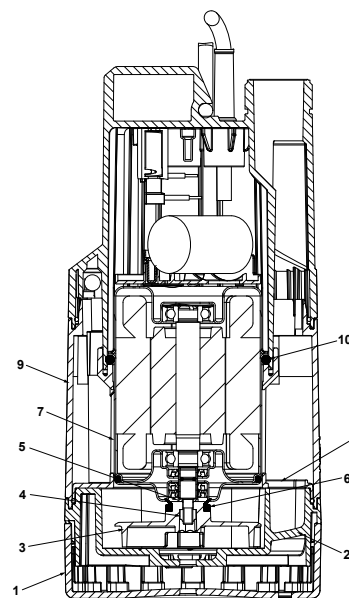
Асинхронный мотор погружного типа, непрерывного действия.

Статор находится в герметичном кожухе из нержавеющей стали с внешним покрытием, которое защищает кабели и конденсатор. Ротор, работающий на постоянно смазываемых шариковых подшипниках, увеличенного размера для снижения уровня шума и увеличения продолжительности работы. Встроенная термо-амперометрическая защита и конденсатор постоянного подключения.

### МАТЕРИАЛЫ

К-ВО	КОМПОНЕНТОВ*	МАТЕРИАЛЫ	
1	ВСАСЫВАЮЩИЙ ФИЛЬТР	ТЕХНОПОЛИМЕР	
2	ОСНОВАНИЕ	ТЕХНОПОЛИМЕР	
3	РАБОЧЕЕ КОЛЕСО	ТЕХНОПОЛИМЕР	
4	ГАЙКА	A2 DIN982-UNI7473 НЕРЖАВЕЮЩАЯ СТАЛЬ	
5	ПРИЖИМНАЯ ШАЙБА	A2 НЕРЖАВЕЮЩАЯ СТАЛЬ	
6	КОНУСНОЕ КОЛЬЦО	Бутадиен-нитрильный каучук	
7	ДВИГАТЕЛЬ	КОРПУС	AISI 304 НЕРЖАВЕЮЩАЯ СТАЛЬ X5 CrNi 1810 – UNI 6900/71
		ВАЛ РОТОРА	AISI 416 НЕРЖАВЕЮЩАЯ СТАЛЬ UNI EN 10088-1 X12CRS13
8	ДИАФРАГМА	ТЕХНОПОЛИМЕР	
9	КОРПУС	ТЕХНОПОЛИМЕР	
10	УПЛОТНИТЕЛЬНОЕ КОЛЬЦО	Бутадиен-нитрильный каучук	

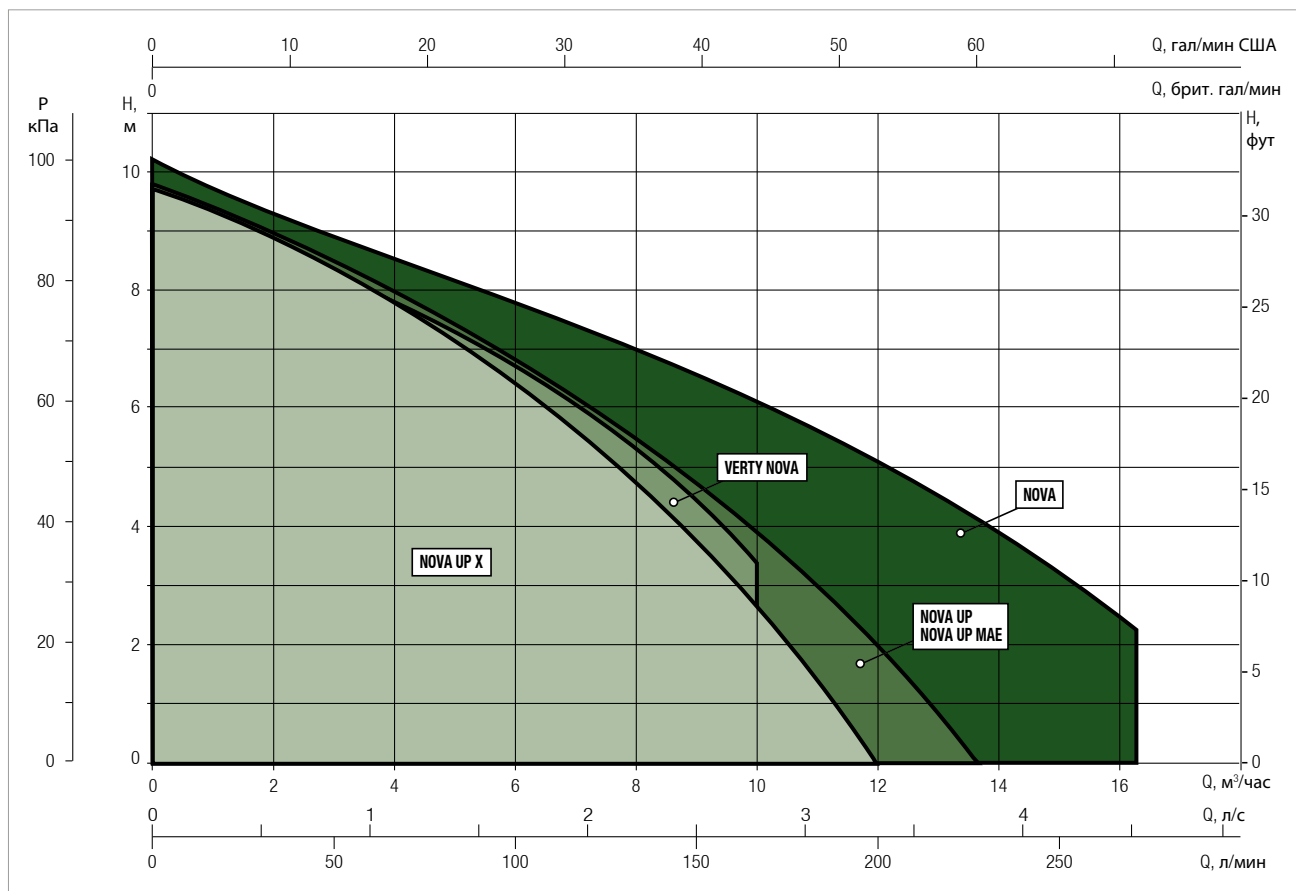
\* Контактующие с жидкостью



### РАБОЧИЙ ДИАПАЗОН

Кривые производительности рассчитываются на основе значений коэффициента кинематической вязкости = 1 мм<sup>2</sup>/сек и плотности = 1000 кг/м<sup>3</sup>. Погрешность кривых согласно ISO 9906.

### ГРАФИЧЕСКАЯ ТАБЛИЦА ВЫБОРА

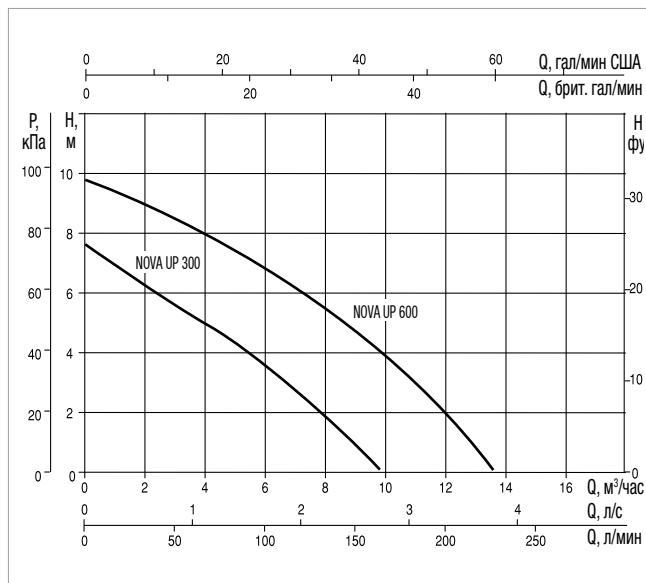
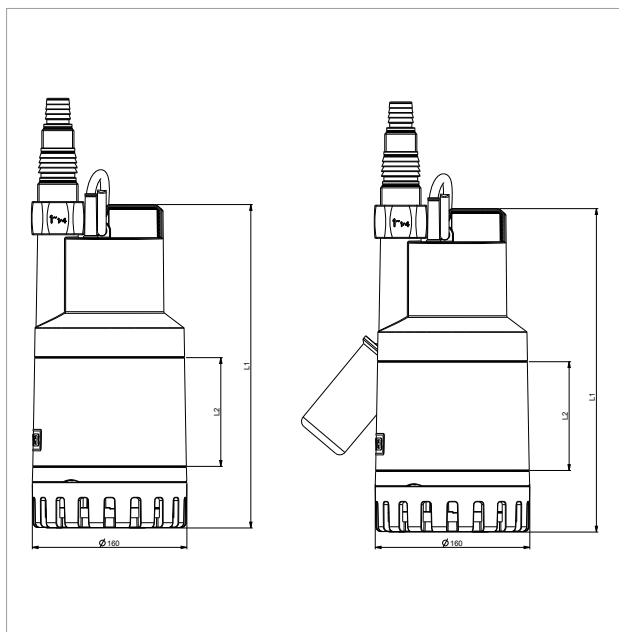


### ТАБЛИЦА ВЫБОРА – NOVA UP

МОДЕЛЬ	Q = м³/час	0	1	2	3	4,5	5	6	7	7,5	9	10	12	13,5	15
	Q = л/мин	0	16,6	33,3	50	75	83,3	100	116,6	125	150	166,6	200	225	250
NOVA UP 300 M	Высота (м)	7,6	6,9	6,25	5,6	4,7	4,4	3,6	2,8	2,3	1				
NOVA UP 600 M		9,8	9,4	9	8,5	7,7	7,4	6,8	6,2	5,9	4,7	3,9	2	0,3	

# NOVA UP – ПОГРУЖНЫЕ НАСОСЫ ДЛЯ СЛИВА ЧИСТОЙ ВОДЫ ДЛЯ ИНДИВИДУАЛЬНОГО ИСПОЛЬЗОВАНИЯ

Диапазон температур рабочей жидкости: 0 °С ... +35 °С для индивидуального использования



Кривые производительности рассчитываются на основе значений коэффициента кинематической вязкости = 1 мм<sup>2</sup>/сек и плотности = 1000 кг/м<sup>3</sup>. Погрешность кривых согласно ISO 9906.

МОДЕЛЬ	ЭЛЕКТРОТЕХНИЧЕСКИЕ ХАРАКТЕРИСТИКИ				
	ВХОДНАЯ МОЩНОСТЬ 50 Гц	P1 МАКСИМАЛЬНАЯ кВт	P2 НОМИНАЛЬНАЯ		Номинальное напряжение А
			кВт	HP	
NOVA UP 300 M-A	1 x 220-240 В ~	0,38	0,21	0,28	1,5
NOVA UP 300 M-NA	1 x 220-240 В ~	0,38	0,21	0,28	1,5
NOVA UP 600 M-A	1 x 220-240 В ~	0,77	0,52	0,69	3,5
NOVA UP 600 M-NA	1 x 220-240 В ~	0,77	0,52	0,69	3,5

МОДЕЛЬ	L1	L2	DNM GAS	РАЗМЕРЫ УПАКОВКИ			КАБЕЛЬ	ОБЪЕМ (м <sup>3</sup> )	ВЕС кг
				Средняя длина	Длина	Высота			
NOVA UP 300 M-A	296	75,9	1" 3/4	265	225	317	10 м	0,018	5,8
NOVA UP 300 M-NA	296	111,6	1" 3/4	265	225	317	10 м	0,018	5,6
NOVA UP 600 M-A	332	111,6	1" 3/4	265	225	352	10 м	0,021	7,3
NOVA UP 600 M-NA	332	75,9	1" 3/4	265	225	352	10 м	0,021	7,1



## ТЕХНИЧЕСКИЕ ХАРАКТЕРИСТИКИ

### Рабочий диапазон:

1-15 м³/час, напор – до 10 м.

### Диапазон температур рабочей жидкости:

0 °С ... +35 °С в случае индивидуального использования.

**Перекачиваемая жидкость:** грязная вода без волокон.

### Минимальная глубина всасывания:

NOVA UP X 300 M-NA 70 мм

NOVA UP X 600 M-NA 80 мм

**Максимальная глубина погружения:** 7 м.

**Установка:** вертикальная, стационарная, или переносная.

**Класс защиты:** IP 68.

**Класс изоляции:** F.

## ПРИМЕНЕНИЕ

Погружной насос с портом для подключения к комплекту для всасывания с поплавком подходит для использования в резервуарах системы очищения дождевых вод, а также в других типах резервуаров.

## ОСОБЕННОСТИ УСТРОЙСТВА НАСОСА

Водоустойчивый технополимерный корпус насоса, крышка и решетка всасывающей трубы.

Двигатель из нержавеющей стали, вал ротора, болты и винты.

Уплотнение, состоящее из 3 частей, включая внутренние кольца и масляную камеру.

## ОСОБЕННОСТИ УСТРОЙСТВА ДВИГАТЕЛЯ

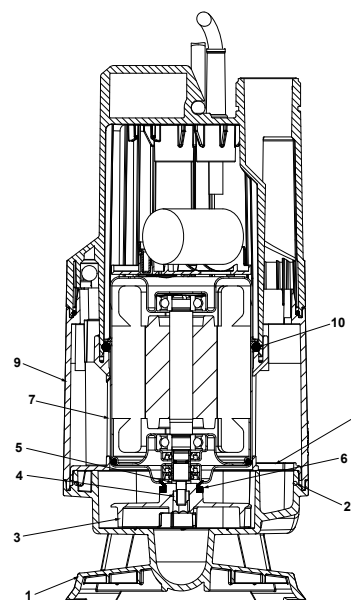
Асинхронный мотор погружного типа, непрерывного действия.

Статор находится в герметичном кожухе из нержавеющей стали с внешним покрытием, которое защищает кабели и конденсатор. Ротор, работающий на шариковых подшипниках увеличенного размера, не требующих регулярной смазки, для снижения уровня шума и увеличения продолжительности работы. Встроенная термо-амперометрическая защита и конденсатор постоянного подключения.

## МАТЕРИАЛЫ

К-ВО	КОМПОНЕНТОВ*		МАТЕРИАЛЫ
1	ОСНОВАНИЕ		ТЕХНОПОЛИМЕР
2	УПЛОТНИТЕЛЬНОЕ КОЛЬЦО		Бутадиен-нитрильный каучук
3	РАБОЧЕЕ КОЛЕСО		ТЕХНОПОЛИМЕР
4	ГАЙКА		A2 DIN982-UNI7473 НЕРЖАВЕЮЩАЯ СТАЛЬ
5	ПРИЖИМНАЯ ШАЙБА		A2 НЕРЖАВЕЮЩАЯ СТАЛЬ
6	КОНУСНОЕ КОЛЬЦО		Бутадиен-нитрильный каучук
7	ДВИГАТЕЛЬ	КОЖУХ	AISI 304 НЕРЖАВЕЮЩАЯ СТАЛЬ X5 CrNi 1810 – UNI 6900/71
		ВАЛ РОТОРА	AISI 416 НЕРЖАВЕЮЩАЯ СТАЛЬ UNI EN 10088-1 X12CRS13
8	ДИАФРАГМА		ТЕХНОПОЛИМЕР
9	КОРПУС		ТЕХНОПОЛИМЕР
10	УПЛОТНИТЕЛЬНОЕ КОЛЬЦО		Бутадиен-нитрильный каучук

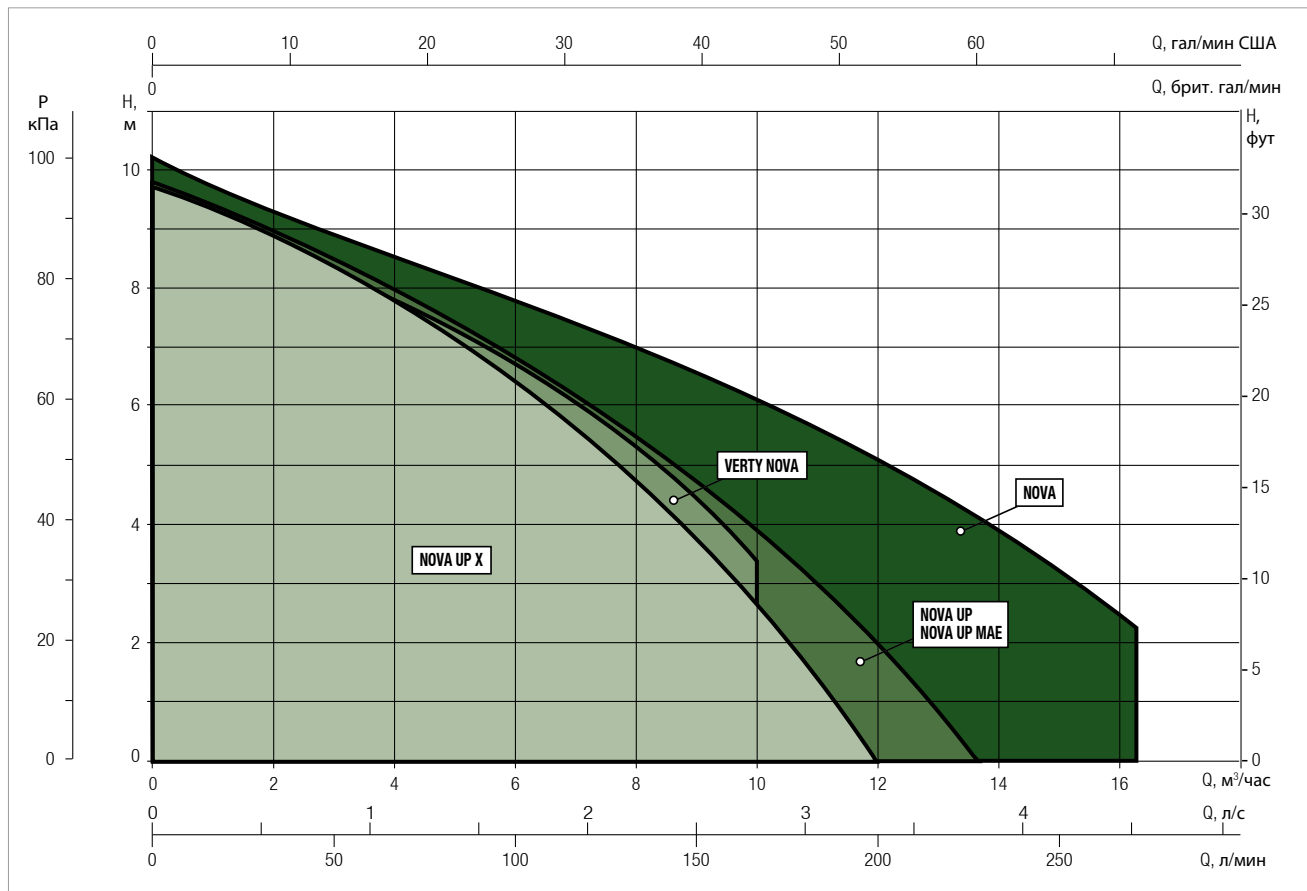
\* Контактующие с жидкостью



### РАБОЧИЙ ДИАПАЗОН

Кривые производительности рассчитываются на основе значений коэффициента кинематической вязкости = 1 мм<sup>2</sup>/сек и плотности = 1000 кг/м<sup>3</sup>. Погрешность кривых согласно ISO 9906.

### ГРАФИЧЕСКАЯ ТАБЛИЦА ВЫБОРА



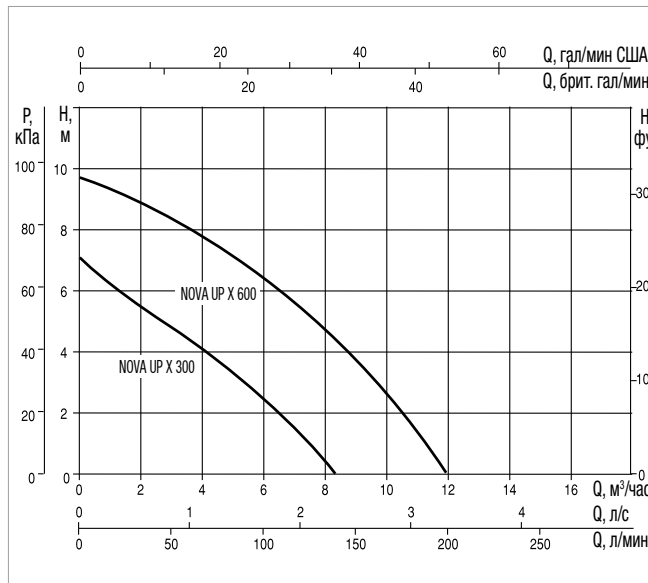
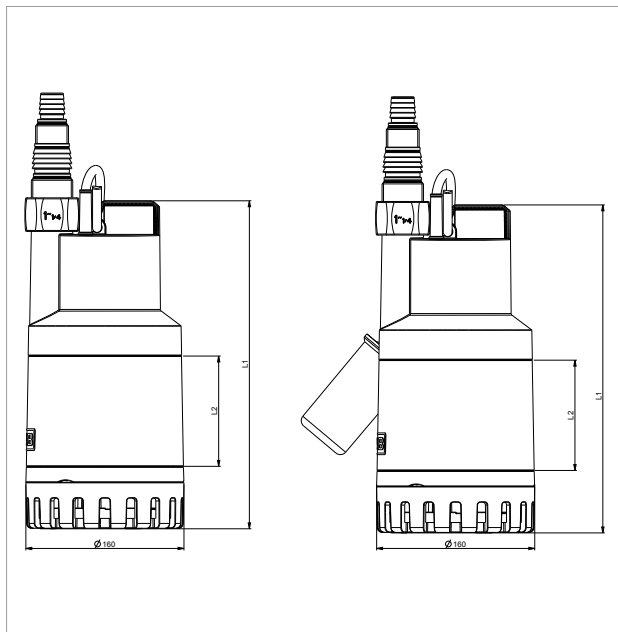
### ТАБЛИЦА ВЫБОРА – NOVA UP X

МОДЕЛЬ	Q = м <sup>3</sup> /час	0	1	2	3	4,5	5	6	7	7,5	9	10	12	13,5	15
	Q = л/мин	0	16,6	33,3	50	75	83,3	100	116,6	125	150	166,6	200	225	250
NOVA UP X 300 M	Высота (м)	7,1	6,2	5,5	4,8	3,7	3,3	2,5	1,6	1					
NOVA UP X 600 M	Высота (м)	9,7	9,4	8,9	8,4	7,5	7,2	6,5	5,6	5,1	3,7	2,5			

# NOVA UP X – ПОГРУЖНЫЕ НАСОСЫ ДЛЯ СЛИВА ЧИСТОЙ ВОДЫ ДЛЯ ИНДИВИДУАЛЬНОГО ИСПОЛЬЗОВАНИЯ

Диапазон температур рабочей жидкости: 0 °С ... +35 °С для индивидуального использования

ПОГРУЖНЫЕ НАСОСЫ



Кривые производительности рассчитываются на основе значений коэффициента кинематической вязкости = 1 мм²/сек и плотности = 1000 кг/м³. Погрешность кривых согласно ISO 9906.

МОДЕЛЬ	ЭЛЕКТРОТЕХНИЧЕСКИЕ ХАРАКТЕРИСТИКИ				
	ВХОДНАЯ МОЩНОСТЬ 50 Гц	P1 МАКСИМАЛЬНАЯ кВт	P2 НОМИНАЛЬНАЯ		Номинальное напряжение А
			кВт	HP	
NOVA UP X 300 M-A	1 x 220-240 В ~	0,77	0,52	0,69	3,5
NOVA UP X 600 M-NA	1 x 220-240 В ~	0,77	0,52	0,69	3,5

МОДЕЛЬ	L1	L2	DNM GAS	РАЗМЕРЫ УПАКОВКИ			КАБЕЛЬ	ОБЪЕМ (м³)	ВЕС кг
				Д/А	Д/В	В			
NOVA UP X 300 M-A	313	268	1" 1/4	198	198	415	10 м	0,018	5,6
NOVA UP X 600 M-NA	350	332	1" 1/4	198	198	415	10 м	0,021	7,1





### ТЕХНИЧЕСКИЕ ХАРАКТЕРИСТИКИ

**Рабочий диапазон:**

1-15 м³/час, напор – до 10 м.

**Диапазон температур рабочей жидкости:**

0 °С ... +35 °С в случае индивидуального использования.

**Перекачиваемая жидкость:** грязная вода без волокон.

**Минимальная глубина всасывания:**

NOVA UP 300 M-AE 60 мм

NOVA UP 600 M-AE 70 мм

**Максимальная глубина погружения:** 7 м.

**Установка:** вертикальная, стационарная или переносная.

**Класс защиты:** IP 68.

**Класс изоляции:** F.

### ПРИМЕНЕНИЕ

Погружной вертикальный насос для слива воды подходит для автоматической работы в стандартных домашних ситуациях, например осушения периодически затопляемых подвалов и гаражей. Данная модель особенно хорошо подходит для установки в узких колодцах, требующих всасывания жидкости с частицами размером до 2/3 мм. Благодаря компактной и удобной для переноски форме устройство можно также применять в качестве переносного насоса в аварийных ситуациях, например при подъеме воды в реках или водохранилищах, при необходимости слить воду из бассейнов, фонтанов, котлованов и подземных переходов. Насос также прекрасно подойдет для работы в саду и в целом во время выполнения любимых занятий. Данный насос может работать с жидкостями, содержащими твердые частицы размером до 10 мм. Электронный переключатель уровня позволяет производить стационарную установку, что обеспечивает автоматическую работу и выбор уровня жидкости для автоматического запуска. Съемный фильтр позволяет всасывать жидкость на уровне до 2/3 мм (при снятом фильтре).

### ОСОБЕННОСТИ УСТРОЙСТВА НАСОСА

Водоустойчивый технополимерный корпус насоса, крышка и решетка всасывающей трубы.

Двигатель из нержавеющей стали, вал ротора, болты и винты.

Уплотнение, состоящее из 3 частей, включая внутренние кольца и масляную камеру.

### ОСОБЕННОСТИ УСТРОЙСТВА ДВИГАТЕЛЯ

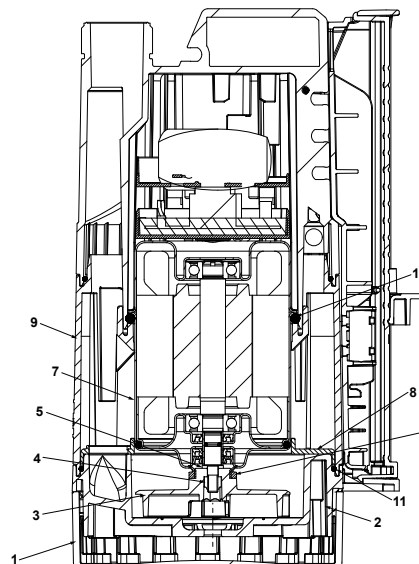
Асинхронный мотор погружного типа, непрерывного действия.

Статор находится в герметичном кожухе из нержавеющей стали с внешним покрытием, которое защищает кабели и конденсатор. Ротор, работающий на шариковых подшипниках увеличенного размера, не требующих регулярной смазки, для снижения уровня шума и увеличения продолжительности работы. Встроенная термоамперометрическая защита и конденсатор постоянного подключения.

### МАТЕРИАЛЫ

К-ВО	КОМПОНЕНТОВ*	МАТЕРИАЛЫ
1	ВСАСЫВАЮЩИЙ ФИЛЬТР	ТЕХНОПОЛИМЕР
2	ОСНОВАНИЕ	ТЕХНОПОЛИМЕР
3	РАБОЧЕЕ КОЛЕСО	ТЕХНОПОЛИМЕР
4	ГАЙКА	A2 DIN982-UNI7473 НЕРЖАВЕЮЩАЯ СТАЛЬ
5	ПРИЖИМНАЯ ШАЙБА	A2 НЕРЖАВЕЮЩАЯ СТАЛЬ
6	КОНУСНОЕ КОЛЬЦО	Бутадиен-нитрильный каучук
7	ДВИГАТЕЛЬ	КОЖУХ AISI 304 НЕРЖАВЕЮЩАЯ СТАЛЬ X5 CrNi 1810 – UNI 6900/71
		ВАЛ РОТОРА AISI 416 НЕРЖАВЕЮЩАЯ СТАЛЬ UNI EN 10088-1 X12CRS13
8	ДИАФРАГМА	ТЕХНОПОЛИМЕР
9	КОРПУС	ТЕХНОПОЛИМЕР
10 – 11	УПЛОТНИТЕЛЬНОЕ КОЛЬЦО	Бутадиен-нитрильный каучук

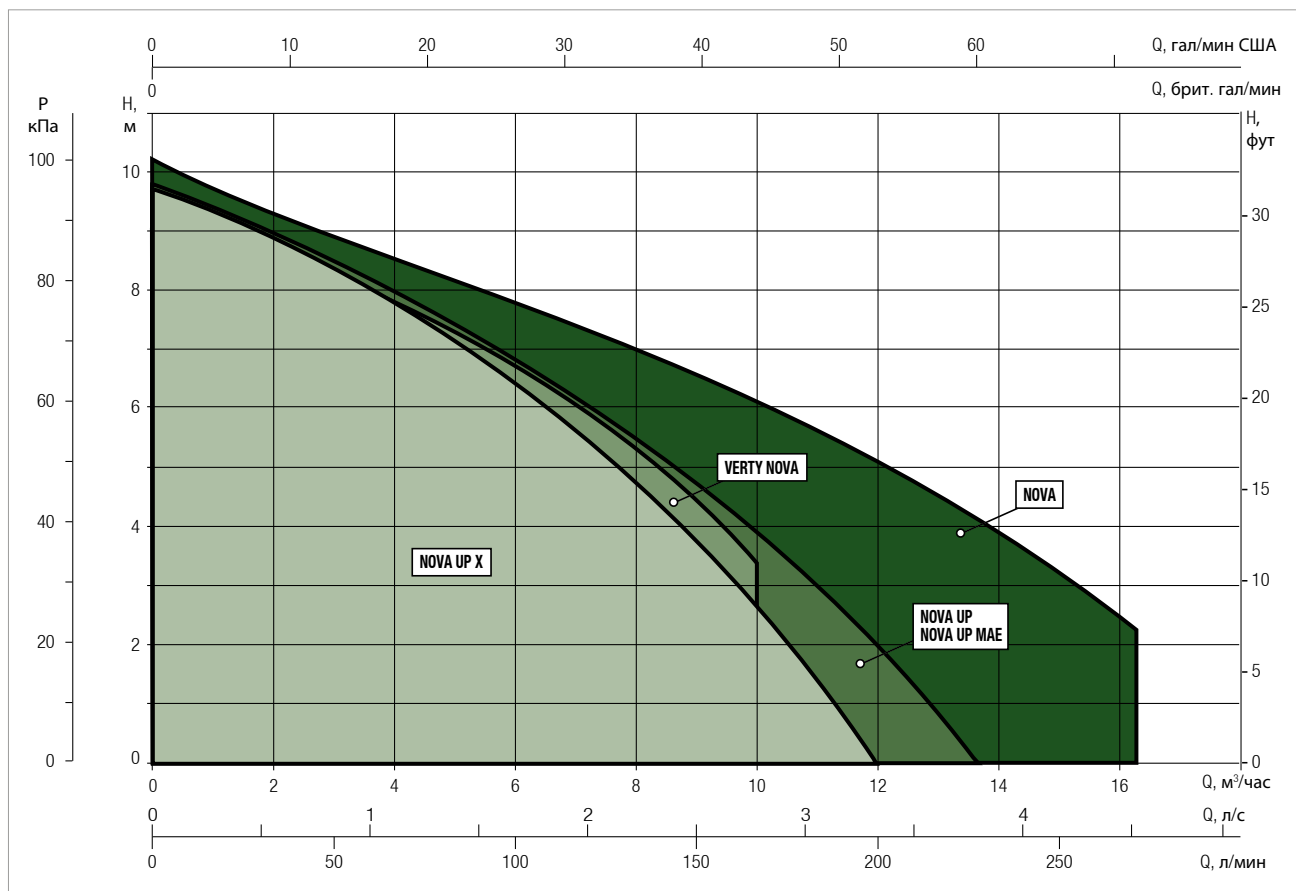
\* Контактные с жидкостью



### РАБОЧИЙ ДИАПАЗОН

Кривые производительности рассчитываются на основе значений коэффициента кинематической вязкости = 1 мм<sup>2</sup>/сек и плотности = 1000 кг/м<sup>3</sup>. Погрешность кривых согласно ISO 9906.

### ГРАФИЧЕСКАЯ ТАБЛИЦА ВЫБОРА

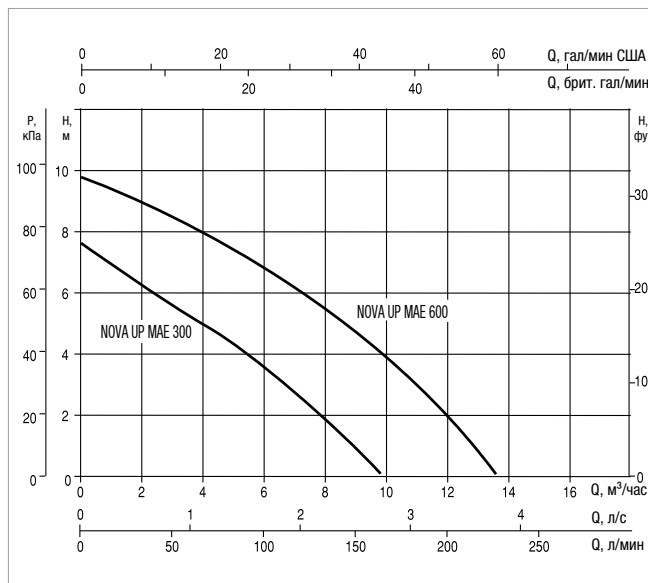
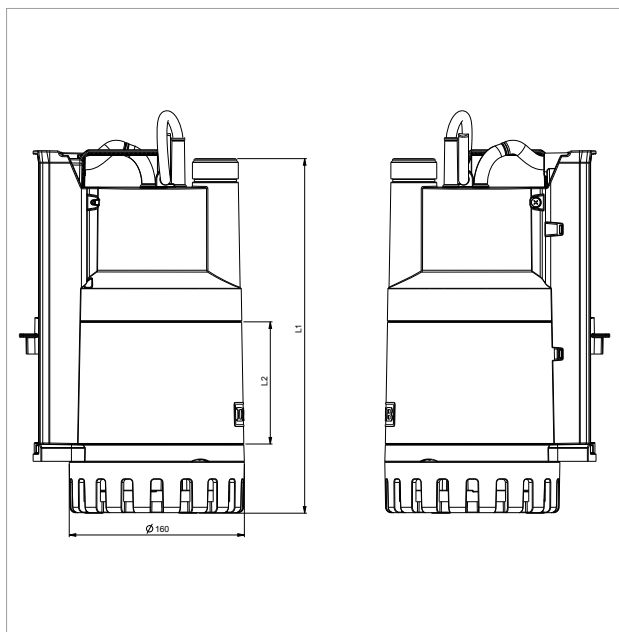


### ТАБЛИЦА ВЫБОРА – NOVA UP MAE

МОДЕЛЬ	Q = м³/час	0	1	2	3	4,5	5	6	7	7,5	9	10	12	13,5	15
	Q = л/мин	0	16,6	33,3	50	75	83,3	100	116,6	125	150	166,6	200	225	250
NOVA UP 300 M-AE	Высота (м)	7,6	6,9	6,25	5,6	4,7	4,4	3,6	2,8	2,3	1				
NOVA UP 600 M-AE		9,8	9,4	9	8,5	7,7	7,4	6,8	6,2	5,9	4,7	3,9	2	0,3	

# NOVA UP MAE – ПОГРУЖНЫЕ НАСОСЫ ДЛЯ СЛИВА ЧИСТОЙ ВОДЫ ДЛЯ ИНДИВИДУАЛЬНОГО ИСПОЛЬЗОВАНИЯ

Диапазон температур рабочей жидкости: 0 °С ... +35 °С для индивидуального использования



Кривые производительности рассчитываются на основе значений коэффициента кинематической вязкости = 1 мм<sup>2</sup>/сек и плотности = 1000 кг/м<sup>3</sup>. Погрешность кривых согласно ISO 9906.

МОДЕЛЬ	ЭЛЕКТРОТЕХНИЧЕСКИЕ ХАРАКТЕРИСТИКИ				
	ВХОДНАЯ МОЩНОСТЬ 50 Гц	P1 МАКСИМАЛЬНАЯ кВт	P2 НОМИНАЛЬНАЯ		Номинальное напряжение А
			кВт	HP	
NOVA UP 300 M-AE	1 x 220-240 В ~	0,38	0,21	0,28	1,5
NOVA UP 600 M-AE	1 x 220-240 В ~	0,77	0,52	0,69	3,5

МОДЕЛЬ	L1	L2	DNM GAS	РАЗМЕРЫ УПАКОВКИ			КАБЕЛЬ	ОБЪЕМ (м <sup>3</sup> )	ВЕС кг
				Д/А	Д/В	В			
NOVA UP 300 M-AE	296,2	75,9	1" <sup>1/4</sup>	265	225	317	10 м	0,018	5,8
NOVA UP 600 M-AE	324	111,6	1" <sup>1/4</sup>	265	225	352	10 м	0,021	7,3



## ТЕХНИЧЕСКИЕ ХАРАКТЕРИСТИКИ

### Рабочий диапазон:

1–10 м<sup>3</sup>/час, напор – до 9 м.

### Диапазон температур рабочей жидкости:

0 °С ... +35 °С в случае индивидуального использования.

**Перекачиваемая жидкость:** грязная вода без волокон.

### Предел заливки насоса:

10–15 мм при ручном управлении.

**Максимальная глубина погружения:** 7 м.

## ПРИМЕНЕНИЕ

Погружной вертикальный насос для слива воды подходит для автоматической работы в стандартных домашних ситуациях, например осушения периодически затопляемых подвалов и гаражей. Благодаря компактной, удобной для транспортировки форме и наличию встроенного поплавка насос подходит для особенно маленьких сливных колодцев (минимальный размер 20x20 см). Устройство можно также применять в качестве переносного насоса в аварийных ситуациях, например при подъеме воды в реках или водохранилищах, при необходимости слить воду из бассейнов, фонтанов, котлованов и подземных переходов. Насос также прекрасно подойдет для работы в саду и в целом во время выполнения любимых занятий. Данный насос может работать с жидкостями, содержащими твердые частицы размером до 5 мм. Переключатель уровня со встроенным поплавком позволяет производить стационарную установку и обеспечивает автоматическую работу. С легким доступом к поплавку для технического обслуживания, автоматический или ручной переключатель режимов работы. Минимальный уровень всасывания до 2/3 мм.

## ОСОБЕННОСТИ УСТРОЙСТВА НАСОСА

Водоустойчивый технополимерный корпус насоса, крышка и решетка всасывающей трубы.

Двигатель из нержавеющей стали, вал ротора, болты и винты.

Уплотнение, состоящее из 3 частей, включая внутренние кольца и масляную камеру.

## ОСОБЕННОСТИ УСТРОЙСТВА ДВИГАТЕЛЯ

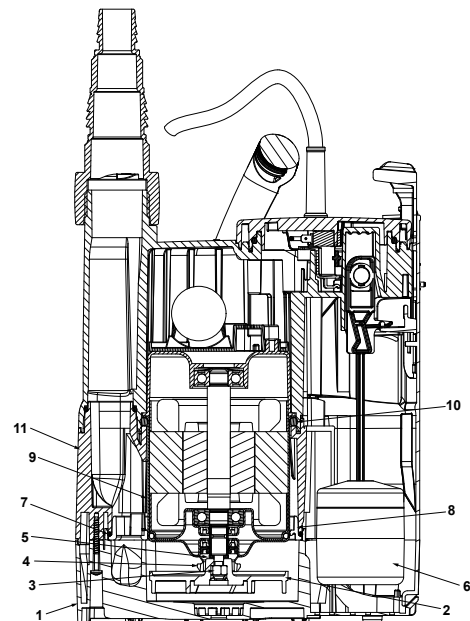
Асинхронный мотор погружного типа, непрерывного действия.

Статор находится в герметичном кожухе из нержавеющей стали с внешним покрытием, которое защищает кабели и конденсатор. Ротор, работающий на шариковых подшипниках увеличенного размера, не требующих регулярной смазки, для снижения уровня шума и увеличения продолжительности работы. Встроенная термоамперометрическая защита и конденсатор постоянного подключения.

## МАТЕРИАЛЫ

К-ВО	КОМПОНЕНТОВ*	МАТЕРИАЛЫ	
1	ОСНОВАНИЕ ФИЛЬТРА	ТЕХНОПОЛИМЕР	
2	РАБОЧЕЕ КОЛЕСО	ТЕХНОПОЛИМЕР	
3	ГАЙКА	A2 DIN982-UNI7473 НЕРЖАВЕЮЩАЯ СТАЛЬ	
4	КОНУСНОЕ КОЛЬЦО	Бутадиен-нитрильный каучук	
5	ПРИЖИМНАЯ ШАЙБА	A2 НЕРЖАВЕЮЩАЯ СТАЛЬ	
6	ПОПЛАВОК	ТЕХНОПОЛИМЕР	
7	УПЛОТНИТЕЛЬНОЕ КОЛЬЦО	Бутадиен-нитрильный каучук	
8	ДИАФРАГМА	ТЕХНОПОЛИМЕР	
9	ДВИГАТЕЛЬ	КОЖУХ	AISI 304 НЕРЖАВЕЮЩАЯ СТАЛЬ X5 CrNi 1810 – UNI 6900/71
		ВАЛ РОТОРА	AISI 416 НЕРЖАВЕЮЩАЯ СТАЛЬ UNI EN 10088-1 X12CRS13
10	УПЛОТНИТЕЛЬНОЕ КОЛЬЦО	Бутадиен-нитрильный каучук	
11	КОРПУС	ТЕХНОПОЛИМЕР	

\* Контактующие с жидкостью



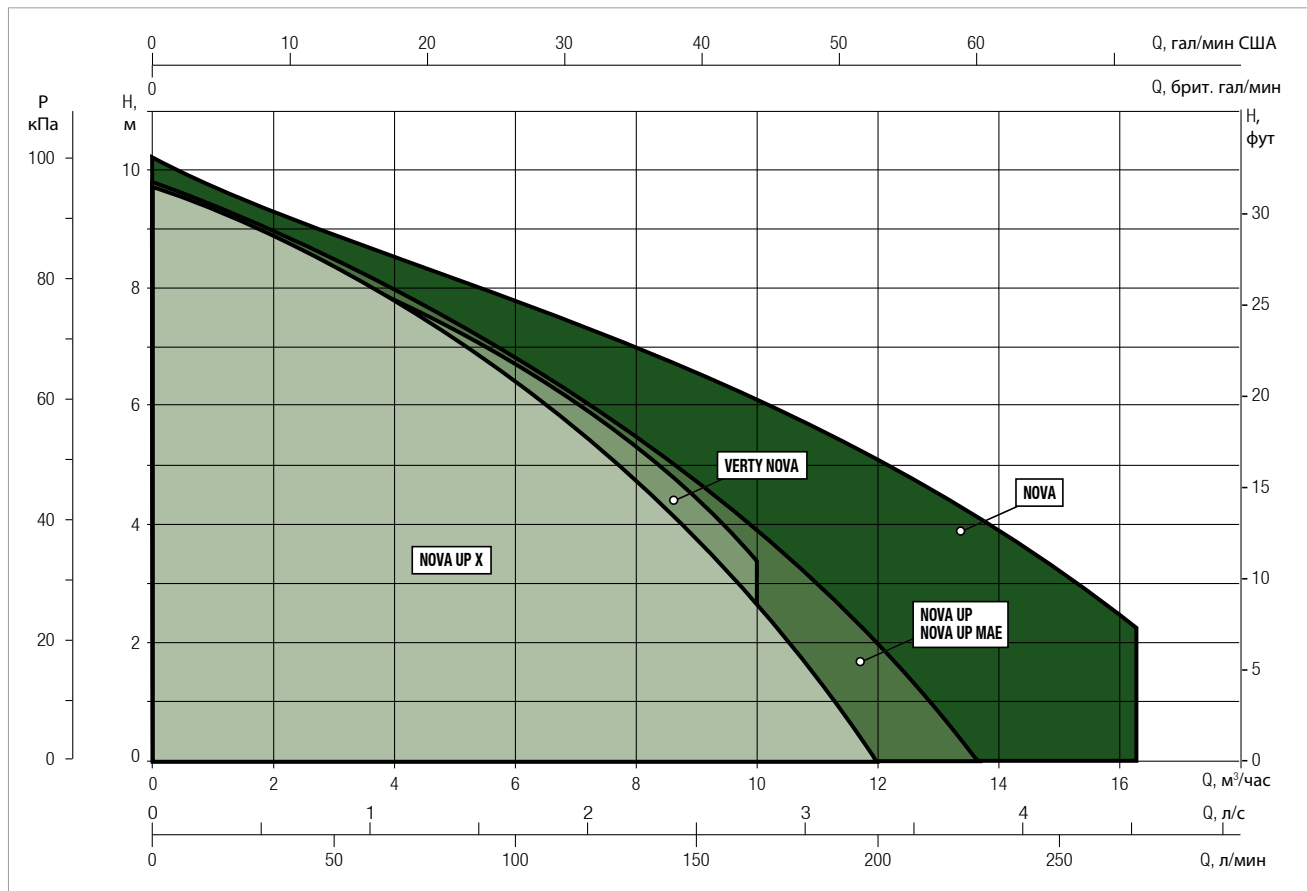
# ДИАПАЗОН МОДЕЛЕЙ NOVA

## ПОГРУЖНЫЕ НАСОСЫ

### РАБОЧИЙ ДИАПАЗОН

Кривые производительности рассчитываются на основе значений коэффициента кинематической вязкости = 1 мм<sup>2</sup>/сек и плотности = 1000 кг/м<sup>3</sup>. Погрешность кривых согласно ISO 9906.

### ГРАФИЧЕСКАЯ ТАБЛИЦА ВЫБОРА

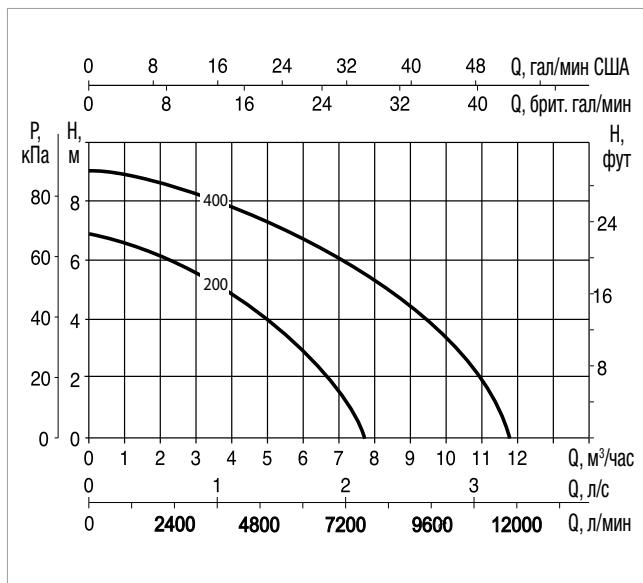
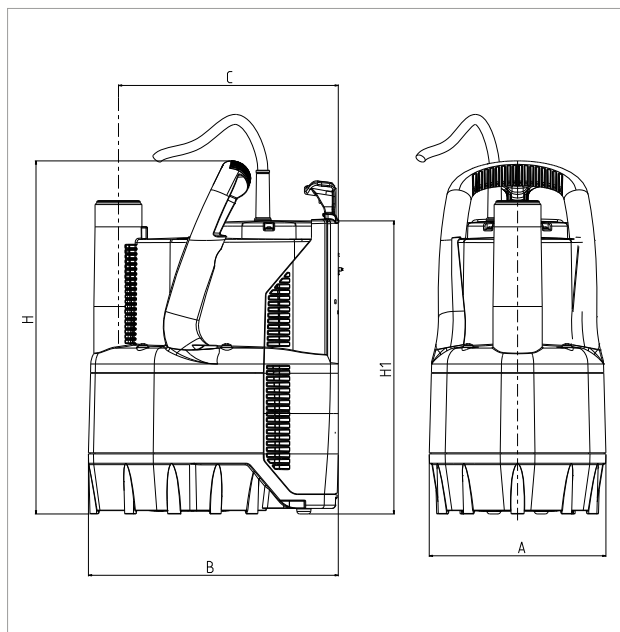


### ТАБЛИЦА ВЫБОРА – VERTY NOVA

МОДЕЛЬ	Q = м <sup>3</sup> /час	0	1	2	3	4,5	5	6	7	7,5	9	10	12	13,5	15
	Q = л/мин	0	16,6	33,3	50	75	83,3	100	116,6	125	150	166,6	200	225	250
VERTY NOVA 200 M	Высота (м)	6,9	6,5	6	5,8	4,5	4	3	1,8						
VERTY NOVA 400 M		9	8,8	8,5	8,1	7,8	7	6,7	1,8	5,7	4,2	3,5			

# VERTY NOVA – ПОГРУЖНЫЕ НАСОСЫ СО ВСТРОЕННЫМ ПОПЛАВКОМ ДЛЯ СЛИВА ЧИСТОЙ ВОДЫ ДЛЯ ИНДИВИДУАЛЬНОГО ИСПОЛЬЗОВАНИЯ

Диапазон температур рабочей жидкости: 0 °С ... +35 °С для индивидуального использования



Кривые производительности рассчитываются на основе значений коэффициента кинематической вязкости = 1 мм²/сек и плотности = 1000 кг/м³. Погрешность кривых согласно ISO 9906.

МОДЕЛЬ	ЭЛЕКТРОТЕХНИЧЕСКИЕ ХАРАКТЕРИСТИКИ				
	ВХОДНАЯ МОЩНОСТЬ 50 Гц	P1 МАКСИМАЛЬНАЯ кВт	P2 НОМИНАЛЬНАЯ		Номинальное напряжение А
			кВт	НР	
VERTY NOVA 200 M	1 x 230 В ~	0,3	0,2	0,28	1,3
VERTY NOVA 400 M	1 x 230 В ~	0,6	0,4	0,55	2,6

МОДЕЛЬ	A	B	C	ØD	Высота	H1	DNM GAS	РАЗМЕРЫ УПАКОВКИ			КАБЕЛЬ	ОБЪЕМ (м³)	ВЕС кг
								Д/А	Д/В	В			
VERTY NOVA 200 M	158	225	200	33	318	265	1" 1/4	222	193	340	10 м	0,014	4,2
VERTY NOVA 400 M	158	225	200	33	354	301	1" 1/4	222	193	340	10 м	0,014	5,1



### ТЕХНИЧЕСКИЕ ХАРАКТЕРИСТИКИ

**Рабочий диапазон:** 3–28 м³/час, напор – до 17 м.

**Перекачиваемая жидкость:** дождевые воды, грунтовые воды, воды с содержанием песка со строительных площадок, чистые неагрессивные сточные воды.

**Свободное прохождение жидкостей:** 10 мм

**Диапазон температур рабочей жидкости:**

- 0 °С ... +35 °С в случае индивидуального использования (EN 60335-2-41).

- 0 °С ... +50 °С в других случаях использования.

**Максимальная окружающая температура для работы с двигателем над водой:** +40 °С

**Максимальная глубина погружения:** 7 м.

**Класс защиты двигателя:** IP 68

**Класс изоляции:** F

**Стандартное напряжение:** 220–240 В – 50 Гц в однофазных моделях.

380–415 В – 50 Гц в трехфазных моделях.

**Установка:** стационарная или переносная, вертикальная или горизонтальная.

### ПРИМЕНЕНИЕ

Погружной насос центробежного действия из нержавеющей стали с кольцевым рабочим колесом точного литья, подходящий для слива чистых сточных вод, вод с содержанием песка, грязной воды с твердыми частицами размером до 10 мм без волокон. Подходит для домашнего использования и использования на строительных площадках, также в случае непредвиденного затопления.

### ОСОБЕННОСТИ УСТРОЙСТВА НАСОСА

Корпус насоса, кольцевое рабочее колесо точного литья, фланец двигателя, фильтр и диск, кожух двигателя, кожух кабельного отсека с ручкой и крышкой из нержавеющей стали марки AISI 304. Ручка, покрытая изоляционной резиной. Вал двигателя из нержавеющей стали марки AISI 316. Двойное механическое уплотнение с внутренней масляной камерой (нетоксичное масло) с покрытием из кремния и алюминия со стороны двигателя, и с покрытием из углеродистого кремния со стороны насоса.

### ОСОБЕННОСТИ УСТРОЙСТВА ДВИГАТЕЛЯ

Асинхронный и водозащитный двигатель с сухим ротором, охлаждаемый перекачиваемой жидкостью. Ротор, работающий на герметичных шариковых подшипниках увеличенного размера, не требующих регулярной смазки, для снижения уровня шума и увеличения продолжительности работы. Стандартная термо-амперометрическая защита. Конденсатор постоянного подключения в однофазной модели.

Однофазная модель может включать поплавки для автоматической работы. Кабель питания: 10 м H07RN-F, со штепселем UNEL 47166-68 для однофазной модели.

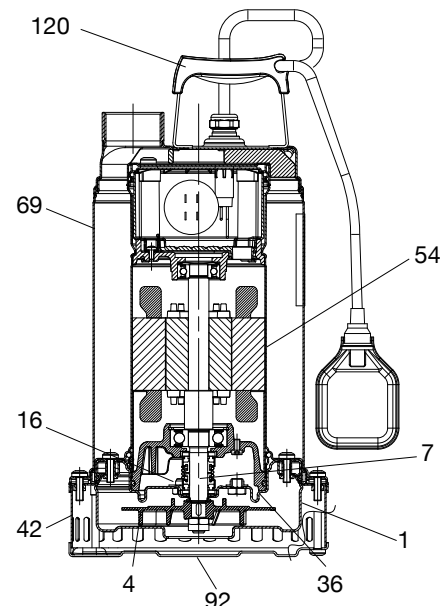
Количество контактов: 2

Максимальное количество запусков/час: 20

### МАТЕРИАЛЫ

К-ВО	КОМПОНЕНТОВ*	МАТЕРИАЛЫ
1	КОРПУС НАСОСА	AISI 304 НЕРЖАВЕЮЩАЯ СТАЛЬ
4	РАБОЧЕЕ КОЛЕСО	X5CrNi 1810 – UNI 6900/71
7	ВАЛ ДВИГАТЕЛЯ	НЕРЖАВЕЮЩАЯ СТАЛЬ ТОЧНОГО ЛИТЬЯ AISI 316 X5CrNiMo 1712 – UNI 6900/71
16	МЕХАНИЧЕСКОЕ УПЛОТНЕНИЕ	СТОРОНА НАСОСА УГЛЕРОДИСТЫЙ КРЕМНИЙ/УГЛЕРОДИСТЫЙ КРЕМНИЙ
		СТОРОНА ДВИГАТЕЛЯ КРЕМНИЙ/АЛЮМИНИЙ
36	КРЫШКА УПЛОТНЕНИЯ	AISI 304 НЕРЖАВЕЮЩАЯ СТАЛЬ X5CrNi 1810 – UNI 6900/71
42	ВСАСЫВАЮЩИЙ ФИЛЬТР	
54	КОЖУХ ДВИГАТЕЛЯ	
69	ПОКРЫТИЕ НАСОСА	
92	КРЫШКА ВСАСЫВАЮЩЕГО ФИЛЬТРА	
120	РУЧКА	AISI 304 НЕРЖАВЕЮЩАЯ СТАЛЬ X5CrNi 1810 – UNI 6900/71 ПОКРЫТИЕ ИЗ ИЗОЛЯЦИОННОЙ РЕЗИНЫ

\* Контактующие с жидкостью



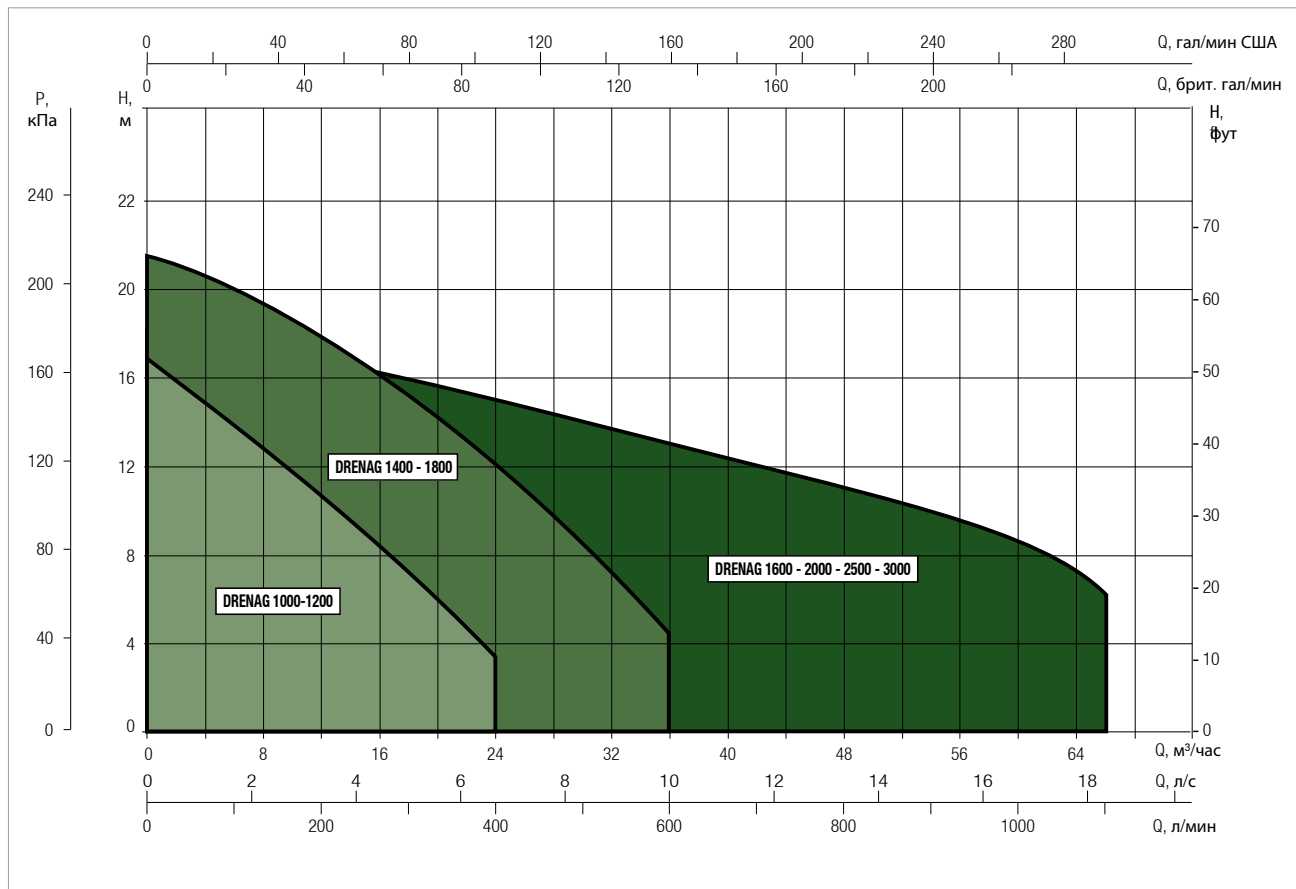
# ДИАПАЗОН ФИЛЬТРОВ DRENAG

ПОГРУЖНЫЕ НАСОСЫ

## РАБОЧИЙ ДИАПАЗОН

Кривые производительности рассчитываются на основе значений коэффициента кинематической вязкости = 1 мм<sup>2</sup>/сек и плотности = 1000 кг/м<sup>3</sup>. Погрешность кривых согласно ISO 9906.

### ГРАФИЧЕСКАЯ ТАБЛИЦА ВЫБОРА



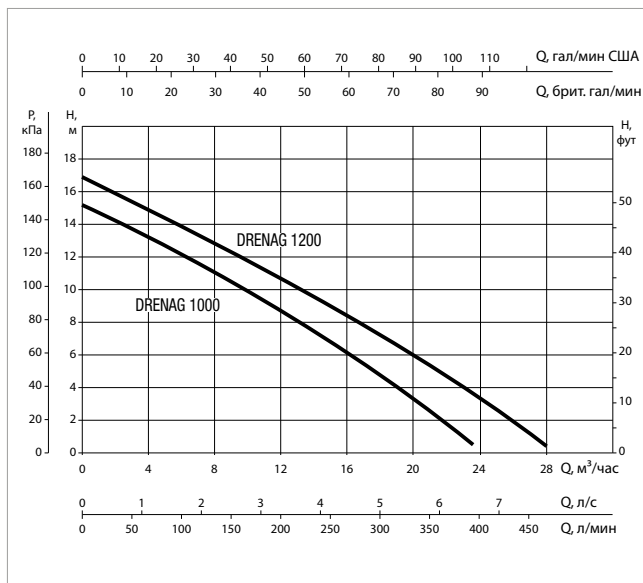
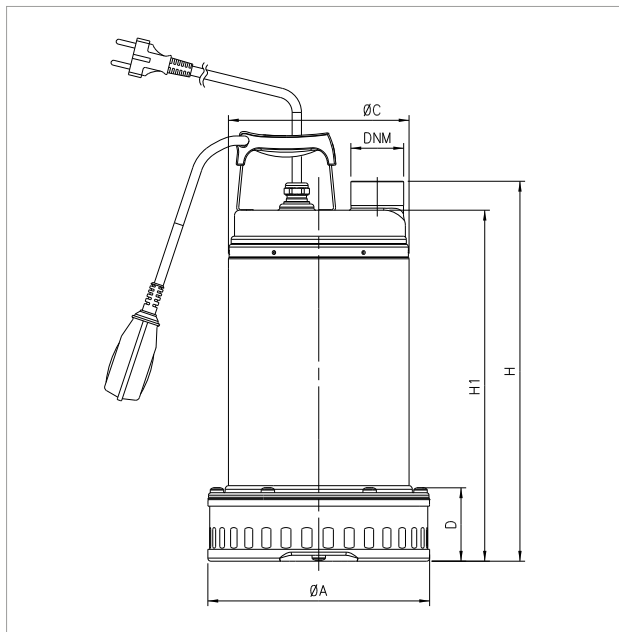
### ТАБЛИЦА ВЫБОРА – DRENAG 1000-1200

МОДЕЛЬ	Q = м³/час																
	0	3	6	9	12	15	18	24	30	36	42	48	54	60	66		
	Q = л/мин																
	0	50	100	150	200	250	300	400	500	600	700	800	900	1000	1100		
DRENAG 1000 M-T	Высота (м)	15,3	13,7	12,1	10,5	8,7	6,8	4,7									
DRENAG 1200 M-T		17	15,4	13,8	12,4	10,7	9	7,3	3,3								



# DRENAG 1000–1200 – ПОГРУЖНЫЕ НАСОСЫ ДЛЯ СЛИВА ЧИСТЫХ ВОД С СОДЕРЖАНИЕМ ПЕСКА НА СТРОИТЕЛЬНЫХ ПЛОЩАДКАХ

Диапазон температур рабочей жидкости: 0 °С ... +35 °С для индивидуального использования – 0 °С ... +50 °С для других целей.

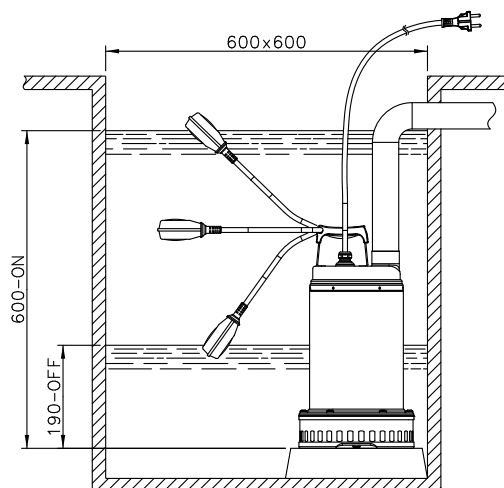


Кривые производительности рассчитываются на основе значений коэффициента кинематической вязкости = 1 мм<sup>2</sup>/сек и плотности = 1000 кг/м<sup>3</sup>. Погрешность кривых согласно ISO 9906.

МОДЕЛЬ	ЭЛЕКТРОТЕХНИЧЕСКИЕ ХАРАКТЕРИСТИКИ						
	ВХОДНАЯ МОЩНОСТЬ 50 Гц	P1 МАКСИМАЛЬНАЯ W	P2 НОМИНАЛЬНАЯ		Номинальное напряжение A	КОНДЕНСАТОР	
			кВт	HP		мкФ	Vc
DRENAG 1000 M	1 x 220 В – 240 В ~	1,29	1	1,36	6	25	450
DRENAG 1000 T	3 x 400 В ~	1,18	1	1,36	2,43	-	-
DRENAG 1200 M	1 x 220 В – 240 В ~	1,85	1,2	1,6	7,5	30	450
DRENAG 1200 T	3 x 400 В ~	1,65	1,2	1,6	3,24	-	-

МОДЕЛЬ	Ø A	Ø C	D	Высота	H1	Ø DNM	РАЗМЕРЫ УПАКОВКИ			ОБЪЕМ (м <sup>3</sup> )	ВЕС кг
							Д/А	Д/В	В		
DRENAG 1000	215	175	71	413	385	1 ½" F	240	600	250	0,034	17
DRENAG 1200	215	175	71	413	385	1 ½" F	240	600	250	0,034	18,5

## МОБИЛЬНАЯ УСТАНОВКА





ПАНЕЛЬ  
УПРАВЛЕНИЯ  
MDN

### ТЕХНИЧЕСКИЕ ХАРАКТЕРИСТИКИ

- Рабочий диапазон:** 6-33 м<sup>3</sup>/час, напор – до 19,2 м для однофазной модели и 21,5 м для трехфазной модели.
- Перекачиваемая жидкость:** неагрессивная вода с содержанием песка, загрязненная вода со строительных площадок, чистые сточные, дождевые, грунтовые воды, вода из фонтанов, рек, озер.
- Свободное прохождение жидкостей:** 12 мм.
- Диапазон температур рабочей жидкости:** 0 °С ... +55 °С
- Максимальная глубина погружения:** 7 м.
- Класс защиты:** IP68
- Класс изоляции:** F
- Стандартное напряжение:** 220–240 В – 50 Гц в однофазных моделях.  
380–415 В – 50 Гц в трехфазных моделях.
- Установка:** стационарная или переносная, вертикальная.

### ПРИМЕНЕНИЕ

Погружной насос центробежного действия из чугуна с кольцевым рабочим колесом, подходит для применения на рабочих площадках, спроектирован для слива, подъема или декантации загрязненных вод и вод с содержанием песка, грунтовых, дождевых вод, вод фонтанов, чистых сточных вод, озерных и речных вод, содержащих твердые частицы размером до 12 мм.

### ОСОБЕННОСТИ УСТРОЙСТВА НАСОСА

Корпус насоса и кожух двигателя из чугуна. Кольцевое рабочее колесо из высокопрочного чугуна. Всасывающая труба из чугуна с покрытием из износостойкой резины. Вал ротора из нержавеющей стали, ручка, фильтр, крышка фильтра, болты и винты. Масляная камера уплотнения, доступная для обслуживания. Механическое уплотнение из углеродистого кремния. Радиальный канал подачи с резьбой GAS 2" для облегчения установки подъемных устройств (DSD 2).

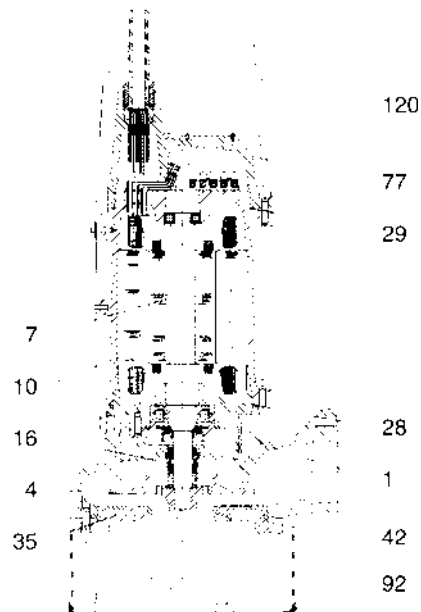
### ОСОБЕННОСТИ УСТРОЙСТВА ДВИГАТЕЛЯ

Асинхронный мотор погружного типа, непрерывного действия в водозащитном кожухе.  
 Ротор, работающий на шариковых подшипниках увеличенного размера, не требующих регулярной смазки.  
 Термозащита в обмотке для подключения к панели управления.  
 Для работы насосы должны быть оборудованы системами управления и защиты, поставляемыми отдельно и не соединенными с электрическими насосами.  
 Однофазная модель должна быть оборудована панелью управления MDN и встроенным конденсатором.  
 Оборудована 10-метровым кабелем питания из неопреновой резины с размерами 6x(4x1,5)+(2x0,5).  
 Количество контактов: 2  
 Максимальное количество запусков/час: 20

### МАТЕРИАЛЫ

К-ВО	КОМПОНЕНТОВ*	МАТЕРИАЛЫ
1	КОРПУС НАСОСА	ЧУГУН 200 UNI ISO 185
4	РАБОЧЕЕ КОЛЕСО	ЧУГУН 200 UNI ISO 185
7	ВАЛ ДВИГАТЕЛЯ	AISI 416 НЕРЖАВЕЮЩАЯ СТАЛЬ X12CrS13 – UNI 6900/71
10	КОЖУХ ДВИГАТЕЛЯ	ЧУГУН 200 UNI ISO 185
16	МЕХАНИЧЕСКОЕ УПЛОТНЕНИЕ	УГЛЕРОДИСТЫЙ КРЕМНИЙ
28	УПЛОТНИТЕЛЬНОЕ КОЛЬЦО	VITON
29	УПЛОТНИТЕЛЬНОЕ КОЛЬЦО	VITON
35	КРЫШКА ВСАСЫВАЮЩЕЙ ТРУБЫ	ЧУГУН 200 UNI ISO 185
42	ВСАСЫВАЮЩИЙ ФИЛЬТР	AISI 304 НЕРЖАВЕЮЩАЯ СТАЛЬ X5CrNi 1810- UNI 6900/71
77	ЗАЩИТНАЯ КРЫШКА	ЧУГУН 200 UNI ISO 185
92	КРЫШКА ВСАСЫВАЮЩЕГО ФИЛЬТРА	AISI 304 НЕРЖАВЕЮЩАЯ СТАЛЬ X5CrNi 1810- UNI 6900/71
120	РУЧКА	AISI 304 НЕРЖАВЕЮЩАЯ СТАЛЬ X5CrNi 1810- UNI 6900/71

\* Контактующие с жидкостью



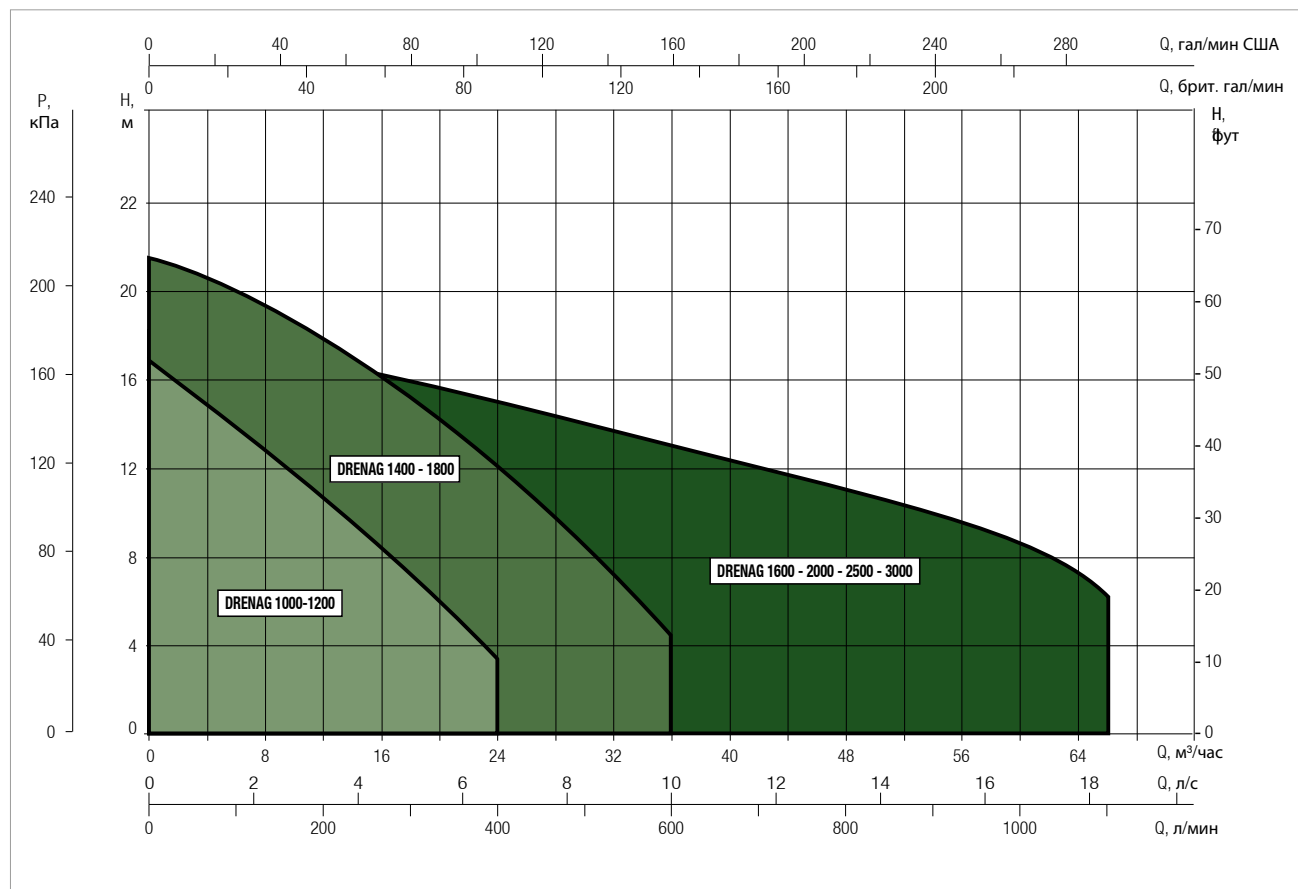
# ДИАПАЗОН ФИЛЬТРОВ DRENAG

ПОГРУЖНЫЕ НАСОСЫ

## РАБОЧИЙ ДИАПАЗОН

Кривые производительности рассчитываются на основе значений коэффициента кинематической вязкости = 1 мм<sup>2</sup>/сек и плотности = 1000 кг/м<sup>3</sup>. Погрешность кривых согласно ISO 9906.

### ГРАФИЧЕСКАЯ ТАБЛИЦА ВЫБОРА

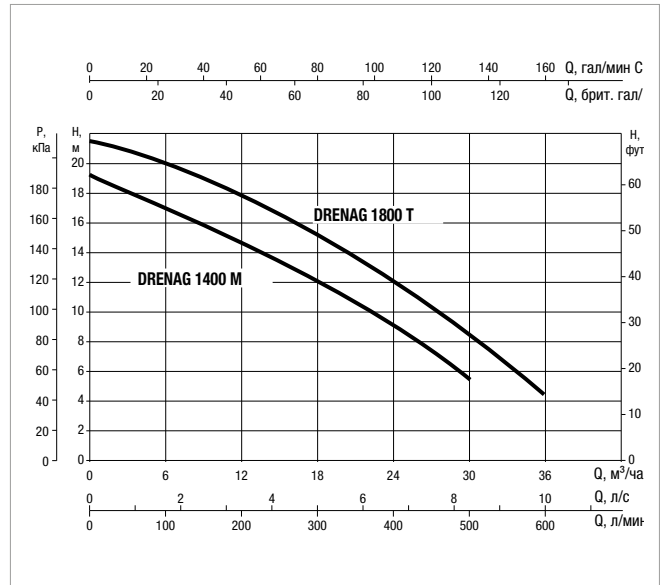
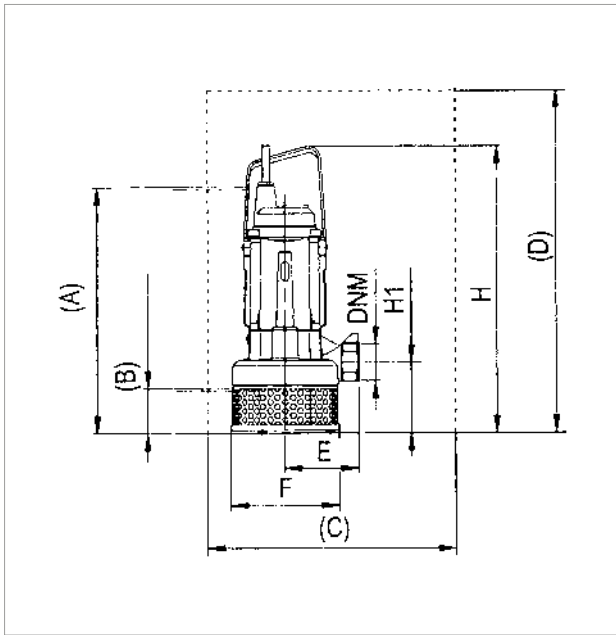


### ТАБЛИЦА ВЫБОРА – DRENAG 1400-1800

МОДЕЛЬ	Q = м <sup>3</sup> /час	0	3	6	9	12	15	18	24	30	36	42	48	54	60	66
	Q = л/мин	0	50	100	150	200	250	300	400	500	600	700	800	900	1000	1100
<b>DRENAG 1400 M</b>	Высота (м)	19,2	17	15,9	14,6	13,5	12,1	9	5,5							
<b>DRENAG 1800 T</b>		21,5	20	19	18	16,5	15,2	12	8,5	4,5						

# DRENAG 1400 – 1800 – ПОГРУЖНЫЕ НАСОСЫ ДЛЯ СЛИВА ЧИСТЫХ ВОД С СОДЕРЖАНИЕМ ПЕСКА НА СТРОИТЕЛЬНЫХ ПЛОЩАДКАХ

Диапазон температур рабочей жидкости: 0 °С ... +55 °С



Кривые производительности рассчитываются на основе значений коэффициента кинематической вязкости = 1 мм²/сек и плотности = 1000 кг/м³. Погрешность кривых согласно ISO 9906.

МОДЕЛЬ	ЭЛЕКТРОТЕХНИЧЕСКИЕ ХАРАКТЕРИСТИКИ						
	ВХОДНАЯ МОЩНОСТЬ 50 Гц	P1 МАКСИМАЛЬНАЯ кВт	P2 НОМИНАЛЬНАЯ		Номинальное напряжение А	КОНДЕНСАТОР	
			кВт	НР		мкФ	Vc
DRENAG 1400 M	1 x 220 В – 240 В ~	2	1,1	1,5	9,2	30	450
DRENAG 1800 T	3 x 400 В ~	2,3	1,5	2	4,4	-	-

МОДЕЛЬ	A	B	C	D	E	F Ø	DNM	Высота	H1	РАЗМЕРЫ УПАКОВКИ			ОБЪЕМ (м³)	ВЕС кг
										Д/А	Д/В	В		
DRENAG 1400	500	90	500 X 500 ММН	600 ММН	150	219	2" G	584	144	680	330	446	0,1	43,3
DRENAG 1800	500	90	500 X 500 ММН	600 ММН	150	219	2" G	584	144	680	330	446	0,1	44,2



### ТЕХНИЧЕСКИЕ ХАРАКТЕРИСТИКИ

**Рабочий диапазон:**

3–66 м³/час, напор – до 17 м.

**Перекачиваемая жидкость:**

чистая сточная вода, для индивидуального или хозяйственного использования, используемая со строительными материалами.

**Свободное прохождение жидкостей:** 5 мм

**Свободное прохождение:** 5 мм

**Диапазон температур рабочей жидкости:** 0 °С ... +40 °С.

**Максимальная глубина погружения:** 7 м.

**Класс защиты двигателя:** IP 68.

**Класс изоляции:** F.

**Стандартное напряжение:** 220–240 В – 50 Гц в однофазных моделях.

380–415 В – 50 Гц в трехфазных моделях.

**Кабель питания:** H07RN-F, 10 м.

**Установка:** произвольная, вертикальное положение.

Непрерывного действия с полностью погруженным насосом.

### ПРИМЕНЕНИЕ

Погружной электрический насос, подходящий для использования на строительных и промышленных площадках, жилых помещениях, для слива вод с содержанием песка, грунтовых, атмосферных и чистых вод с твердыми частицами размером до 5 мм.

### ОСОБЕННОСТИ УСТРОЙСТВА НАСОСА

Верхняя крышка и корпус насоса из анодированного алюминия; гидравлический корпус и рабочее кольцо из чугуна марки ENGJS 200

Двойное механическое уплотнение, покрытие из кремния/алюминия в масляной камере со стороны двигателя, покрытие из кремния/кремния со стороны насоса.

Радиальный канал подачи с резьбой GAS 2" 1/2.

### ОСОБЕННОСТИ УСТРОЙСТВА ДВИГАТЕЛЯ

Асинхронный и водозащитный двигатель с сухим ротором, охлаждаемый окружающей жидкостью.

Непрерывного действия в режиме S1 с полностью погруженным насосом.

Устанавливаемый на ротор, на шариковых подшипниках, не требующих регулярной смазки, увеличенного размера для надежной работы и продолжительного срока службы.

Конденсатор, расположенный в кабельном отсеке под верхней крышкой в однофазной модели.

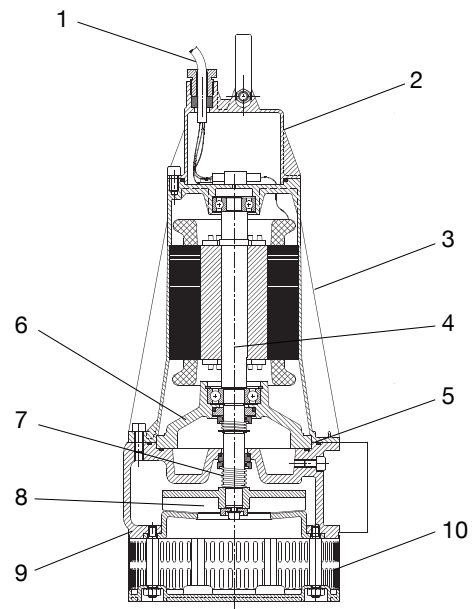
Количество контактов: 2

Максимальное количество запусков/час: 20

### МАТЕРИАЛЫ

К-ВО	КОМПОНЕНТОВ*	МАТЕРИАЛЫ
1	КАБЕЛЬ ПИТАНИЯ	H07RN-F
2	ВЕРХНЯЯ КРЫШКА	АНОДИРОВАННЫЙ АЛЮМИНИЙ
3	КОРПУС ДВИГАТЕЛЯ	АНОДИРОВАННЫЙ АЛЮМИНИЙ
4	ВАЛ ДВИГАТЕЛЯ	AISI 420
5	УПЛОТНИТЕЛЬНОЕ КОЛЬЦО	Бутадиен-нитрильный каучук
6	ФЛАНЕЦ ПОДШИПНИКА	ЧУГУН EN GJL 200
7	МЕХАНИЧЕСКОЕ УПЛОТНЕНИЕ	ДВИГАТЕЛЬ: КРЕМНИЙ/АЛЮМИНИЙ
		НАСОС: КРЕМНИЙ – КРЕМНИЙ
8	РАБОЧЕЕ КОЛЕСО	ЧУГУН EN GJL 200
9	ГИДРАВЛИЧЕСКИЙ КОРПУС	ЧУГУН EN GJL 200
10	РЕШЕТКА	AISI 304 НЕРЖАВЕЮЩАЯ СТАЛЬ

\* Контактующие с жидкостью



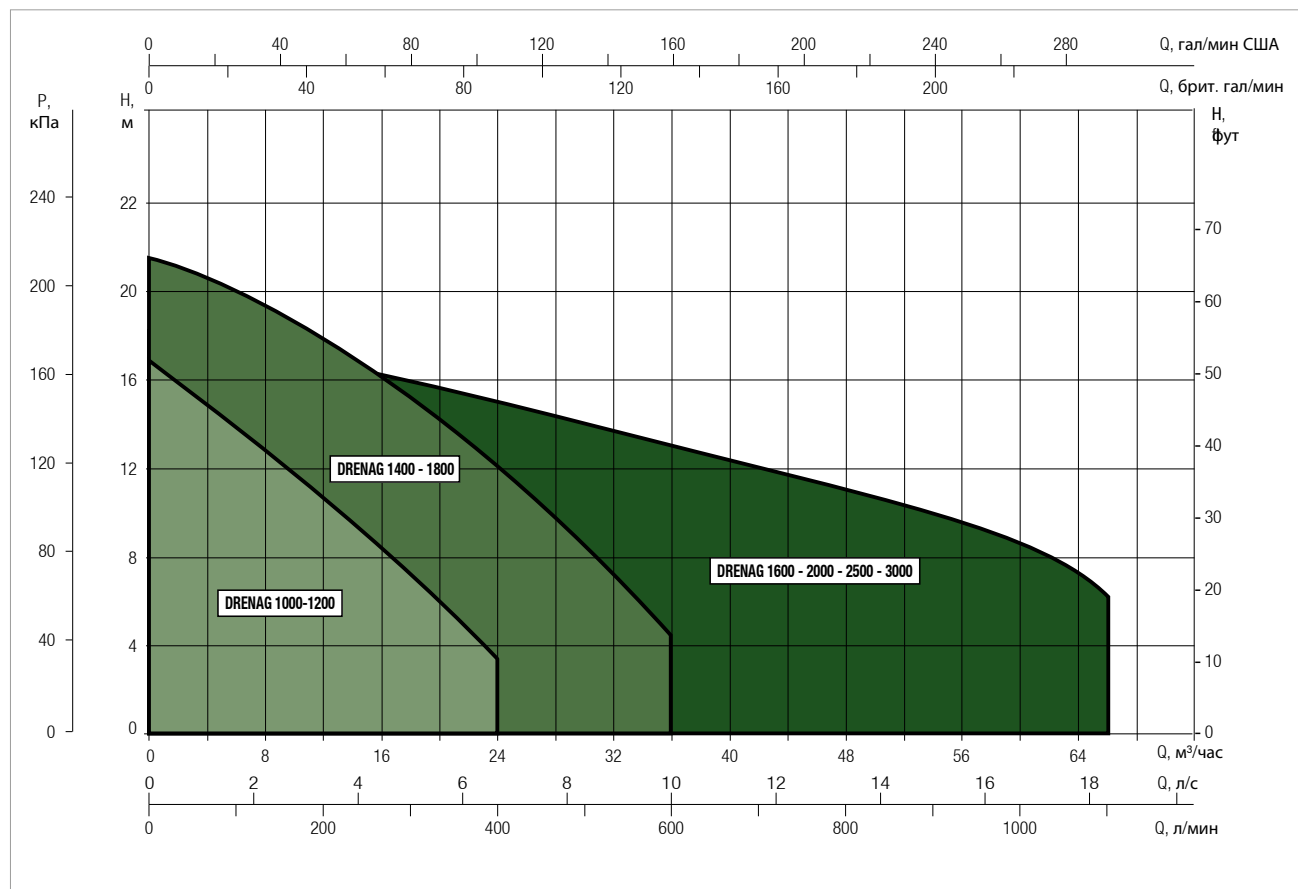
# ДИАПАЗОН ФИЛЬТРОВ DRENAG

ПОГРУЖНЫЕ НАСОСЫ

## РАБОЧИЙ ДИАПАЗОН

Кривые производительности рассчитываются на основе значений коэффициента кинематической вязкости = 1 мм<sup>2</sup>/сек и плотности = 1000 кг/м<sup>3</sup>. Погрешность кривых согласно ISO 9906.

### ГРАФИЧЕСКАЯ ТАБЛИЦА ВЫБОРА

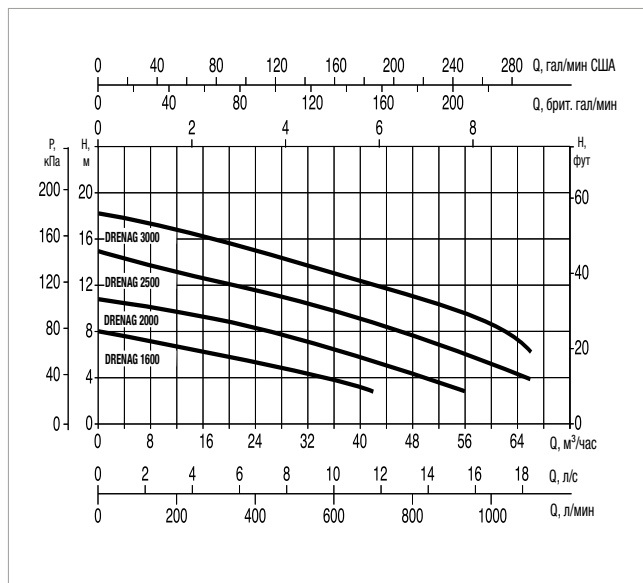
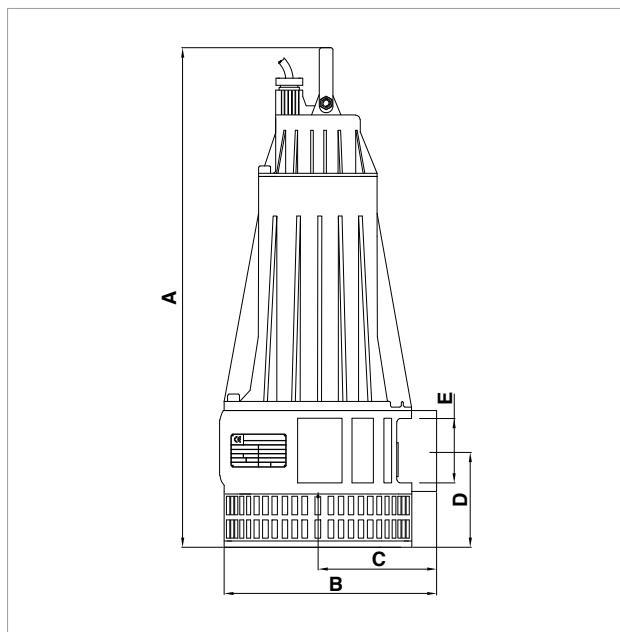


### ТАБЛИЦА ВЫБОРА – DRENAG 1600-2000-2500-3000

МОДЕЛЬ	Q = м <sup>3</sup> /час	0	3	6	9	12	15	18	24	30	36	42	48	54	60	66
	Q = л/мин	0	50	100	150	200	250	300	400	500	600	700	800	900	1000	1100
DRENAG 1600 M-T	Высота (м)	8	7,6	7,2	7	6,7	6,4	6	5,3	4,7	3,9	2,8				
DRENAG 2000 T		10,8	10,5	10,3	10	9,7	9,4	9,1	8,4	7,4	6,4	5,3	4,2	2,9		
DRENAG 2500 T		15	14,4	13,9	13,5	13,1	12,8	12,4	11,7	10,9	9,9	8,9	7,9	6,7	5,3	3,9
DRENAG 3000 T		18,2	17,9	17,6	17,2	16,8	16,4	15,9	14,9	14	12,9	12	10,9	9,9	8,2	6,2

# DRENAG 1600 – 2000 – 2500 – 3000 - ПОГРУЖНЫЕ НАСОСЫ ДЛЯ СЛИВА ЧИСТОЙ ВОДЫ И ВОДЫ С ПРИМЕСЯМИ ПЕСКА НА РАБОЧИХ ПЛОЩАДКАХ

Диапазон температур рабочей жидкости: 0 °C ... +40 °C



Кривые производительности рассчитываются на основе значений коэффициента кинематической вязкости = 1 мм²/сек и плотности = 1000 кг/м³. Погрешность кривых согласно ISO 9906.

МОДЕЛЬ	ЭЛЕКТРОТЕХНИЧЕСКИЕ ХАРАКТЕРИСТИКИ						
	ВХОДНАЯ МОЩНОСТЬ 50 Гц	P1 МАКСИМАЛЬНАЯ кВт	P2 НОМИНАЛЬНАЯ		Номинальное напряжение А	КОНДЕНСАТОР	
			кВт	НР		мкФ	Vc
DRENAG 1600 M-A	1 x 230 В ~	1,6	1,1	1,5	7,4	30	450
DRENAG 1600 T-NA	3 x 400 В ~	1,6	1,1	1,5	3	-	-
DRENAG 2000 T-NA	3 x 400 В ~	2	1,4	1,9	4,1	-	-
DRENAG 2500 T-NA	3 x 400 В ~	3,1	1,8	2,4	5,3	-	-
DRENAG 3000 T-NA	3 x 400 В ~	3,5	2,2	2,9	6,2	-	-

МОДЕЛЬ	A	B	C	D	E – DNM GAS	СВОБОДНОЕ ПРОХОЖДЕНИЕ мм	РАЗМЕРЫ УПАКОВКИ			ОБЪЕМ (м³)	ВЕС кг
							Д/А	Д/В	В		
DRENAG 1600 M-A	550	215	112	110	2" ½	5	400	400	750	0,12	23,5
DRENAG 1600 T-NA	550	215	112	110	2" ½	5	400	400	750	0,12	23,5
DRENAG 2000 T-NA	550	215	112	110	2" ½	5	400	400	750	0,12	23,5
DRENAG 2500 T-NA	550	215	112	110	2" ½	5	400	400	750	0,12	24
DRENAG 3000 T-NA	550	215	112	110	2" ½	5	400	400	750	0,12	26



### ТЕХНИЧЕСКИЕ ХАРАКТЕРИСТИКИ

**Рабочий диапазон:**

6-54 м³/час, напор – до 20 м.

**Перекачиваемая жидкость:** дождевые воды, сточные воды, воды с содержанием песка со строительных площадок, воды с общим содержанием абразивных частиц.

**Свободное прохождение твердых частиц:** 6 мм.

**Диапазон температур рабочей жидкости:** 0 °С ... +35 °С

**Максимальная глубина погружения:** 20 м (при наличии кабеля соответствующей длины).

**Класс защиты двигателя:** IP 68.

**Класс изоляции:** F.

**Стандартное напряжение:** 220–240 В – 50 Гц в однофазных моделях.  
380–415 В – 50 Гц в трехфазных моделях.

**Установка:** стационарная или переносная, вертикальная.

Непрерывного действия с полностью или частично погруженным насосом.

**Кабель питания:**

10 м H07RN-F. Особый запатентованный стальной, укрепленный, стойкий на разрыв электрический кабель также поставляется по требованию.

### ПРИМЕНЕНИЕ

Переносные насосы, оптимален для слива жидкостей с абразивными частицами:

- в строительстве, тоннелях, инфраструктурных строительных площадках
- в гражданском строительстве, подземных пешеходных переходах и парковках
- в промышленности, для слива технической воды
- в открытых шахтах и пещерах
- в городских работах, для аварийного слива воды с содержанием песка во время затоплений

### ОСОБЕННОСТИ УСТРОЙСТВА НАСОСА

Корпус насоса, изготовленный из чугуна марки EN GJL 200, с внутренним покрытием из абразивостойкого и износостойкого бутадиен-нитрильного каучука (БНК).

Механическое уплотнение с покрытием из двойного углеродистого кремния/углеродистого кремния со стороны насоса и уплотнение с покрытием из кремния/алюминия со стороны двигателя, в масляной камере, а также манжетное уплотнение.

Всасывающая решетка из нержавеющей стали марки AISI 304

ND подачи: 2”½

Открытое рабочее колесо из хромированного чугуна марки CRA2 650 HB

### ОСОБЕННОСТИ УСТРОЙСТВА ДВИГАТЕЛЯ

Асинхронный и водозащитный двигатель с сухим ротором, охлаждаемый перекачиваемой жидкостью. Устанавливаемый на ротор, на шариковых подшипниках, не требующих регулярной смазки, увеличенного размера для надежной работы и продолжительного срока службы. Стандартная встроенная термо-амперометрическая защита. Конденсатор, стационарно установленный на однофазовых моделях. Непрерывного действия в режиме S1 с полностью или частично погруженным насосом.

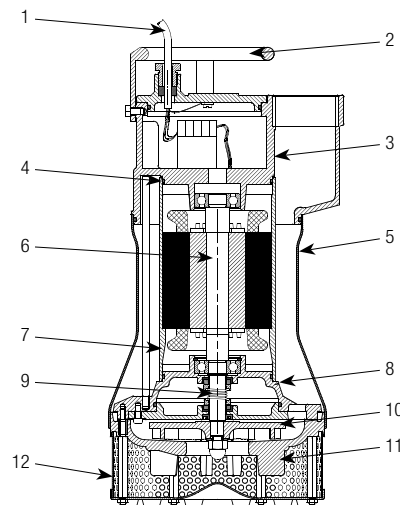
Количество контактов: 2

Максимальное количество запусков/час: 15

### МАТЕРИАЛЫ

К-ВО	КОМПОНЕНТОВ*	МАТЕРИАЛЫ
1	КАБЕЛЬ ПИТАНИЯ	H07RN-F
2	РУЧКА	ХРОМИРОВАННАЯ СТАЛЬ
3	ВЕРХНЯЯ КРЫШКА	ЧУГУН EN GJL 200
4	УПЛОТНИТЕЛЬНОЕ КОЛЬЦО	Бутадиен-нитрильный каучук
5	Покрытие внешнего охлаждения	AISI 304 НЕРЖАВЕЮЩАЯ СТАЛЬ
6	ВАЛ РОТОРА	AISI 420
7	КОРПУС ДВИГАТЕЛЯ	AISI 304
8	ФЛАНЕЦ ПОДШИПНИКА	ЧУГУН EN GJL 200
9	МЕХАНИЧЕСКОЕ УПЛОТНЕНИЕ	ДВИГАТЕЛЬ: КРЕМНИЙ/АЛЮМИНИЙ НАСОС: УГЛЕРОДИСТЫЙ КРЕМНИЙ/ УГЛЕРОДИСТЫЙ КРЕМНИЙ
10	РАБОЧЕЕ КОЛЕСО	AISI ASTM 532-80
11	ГИДРАВЛИЧЕСКИЙ КОРПУС	АБРАЗИВОСТОЙКАЯ РЕЗИНА 70SHORE
12	РЕШЕТКА	AISI 304 НЕРЖАВЕЮЩАЯ СТАЛЬ

\* Контактующие с жидкостью

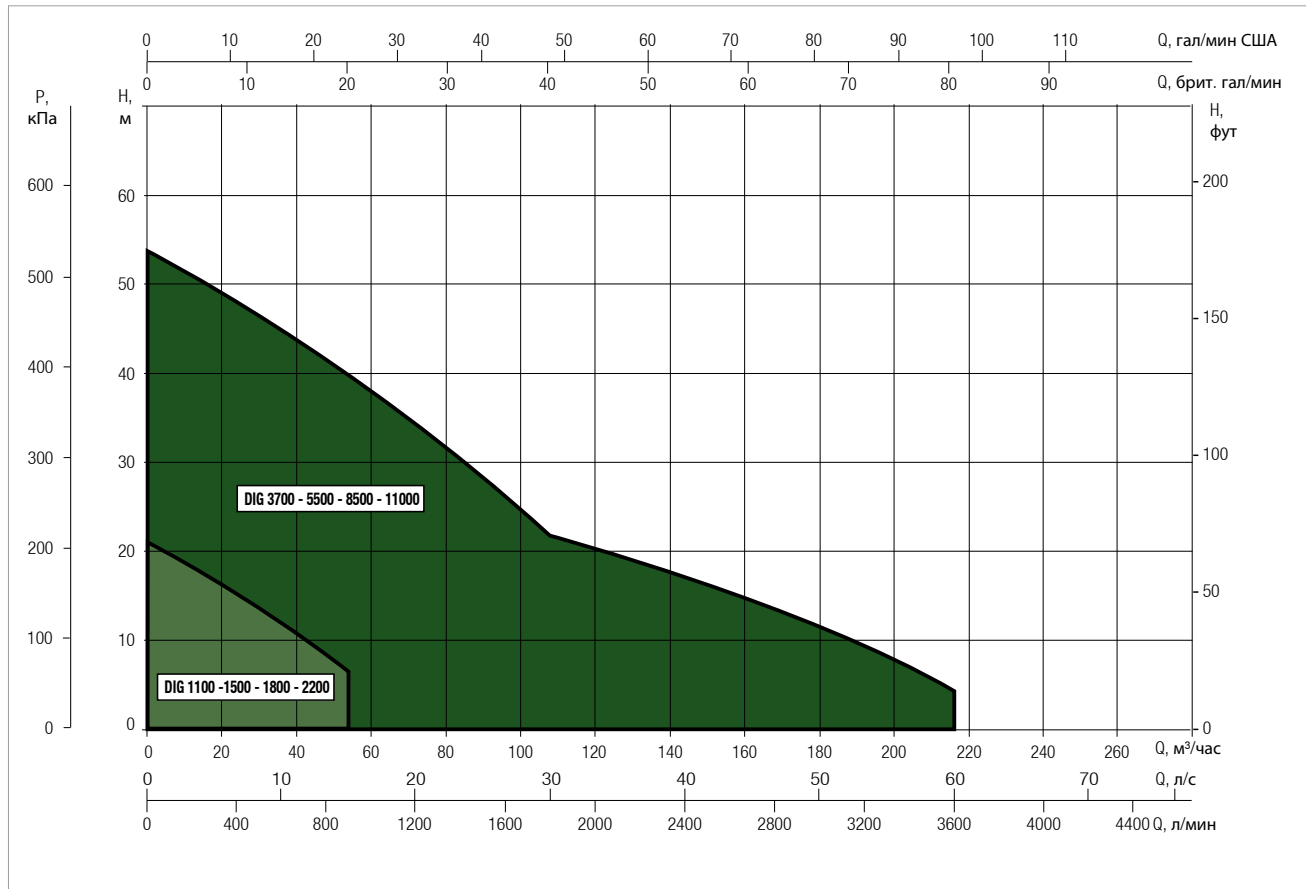




### РАБОЧИЙ ДИАПАЗОН

Кривые производительности рассчитываются на основе значений коэффициента кинематической вязкости = 1 мм<sup>2</sup>/сек и плотности = 1000 кг/м<sup>3</sup>. Погрешность кривых согласно ISO 9906.

### ГРАФИЧЕСКАЯ ТАБЛИЦА ВЫБОРА

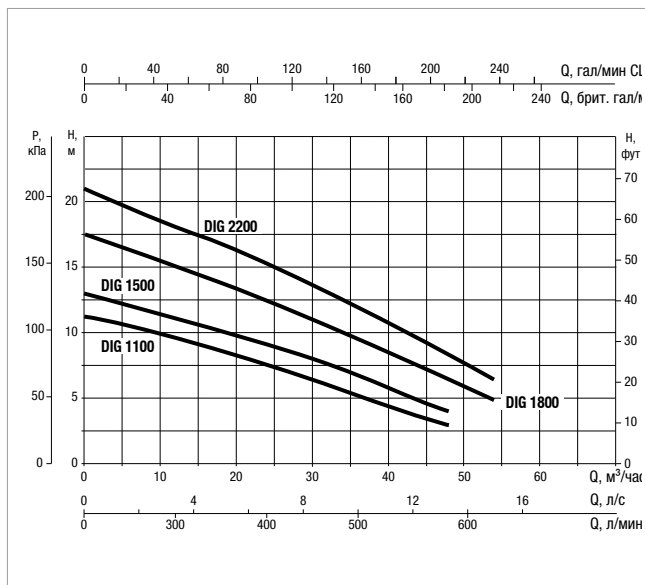
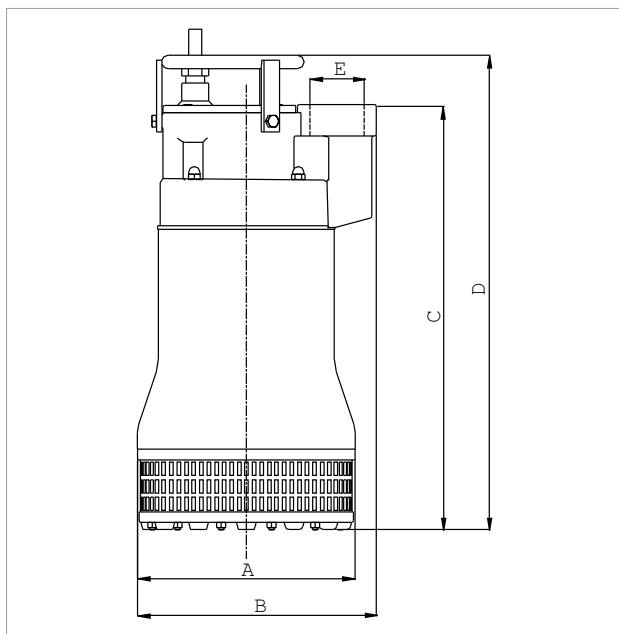


### ТАБЛИЦА ВЫБОРА – DIG 1100 -1500 – 1800 – 2200

МОДЕЛЬ	Q = м³/час																
	0	6	12	18	24	30	36	42	48	54	60	72	84	96	108	120	132
	Q = л/мин																
	0	100	200	300	400	500	600	700	800	900	1000	1200	1400	1600	1800	2000	2200
DIG 1100 M-T	11,3	10,6	9,6	8,5	7,4	6,5	5,3	3,8	3,0								
DIG 1500 T	13		11,0	10,0	9,0	8,0	6,8	5,3	4,0								
DIG 1800 T	17,6		15,0	13,8	12,5	11,0	9,4	8,1	6,3	4,9							
DIG 2200 T	20,1		16,8	15,2	14,1	12,4	10,6	9,1	7,4	5,9							

# DIG 1100-1500-1800-2200 – ПОГРУЖНЫЕ НАСОСЫ ДЛЯ СЛИВА ЧИСТОЙ ВОДЫ С СОДЕРЖАНИЕМ АБРАЗИВНЫХ ПРИМЕСЕЙ

Диапазон температур рабочей жидкости: 0 °C ... +35 °C



Кривые производительности рассчитываются на основе значений коэффициента кинематической вязкости = 1 мм<sup>2</sup>/сек и плотности = 1000 кг/м<sup>3</sup>. Погрешность кривых согласно ISO 9906.

МОДЕЛЬ	ЭЛЕКТРОТЕХНИЧЕСКИЕ ХАРАКТЕРИСТИКИ						
	ВХОДНАЯ МОЩНОСТЬ 50 Гц	P1 МАКСИМАЛЬНАЯ кВт	P2 НОМИНАЛЬНАЯ		Номинальное напряжение А	КОНДЕНСАТОР	
			кВт	НР		мкФ	Vc
DIG 1100 MA	1 x 230 В ~	1,7	1,1	1,5	7,8	25	450
DIG 1100 M-NA	1 x 230 В ~	1,7	1,1	1,5	7,8	25	450
DIG 1100 T-NA	1 x 230 В ~	1,7	1,1	1,5	3	-	-
DIG 1500 T-NA	1 x 230 В ~	2,4	1,5	2	4,3	-	-
DIG 1800 T-NA	1 x 230 В ~	3,2	1,8	2,4	5,3	-	-
DIG 2200 T-NA	1 x 230 В ~	4,0	2,2	3	6,4	-	-

МОДЕЛЬ	A	B	C	D	E DNM	СВОБОДНОЕ ПРОХОЖДЕНИЕ мм	РАЗМЕРЫ УПАКОВКИ			ОБЪЕМ (м <sup>3</sup> )	ВЕС кг
							Д/А	Д/В	В		
DIG 1100 MA	250	270	480	530	2 1/2" – F	6	400	400	750	0,12	34
DIG 1100 M-NA	250	270	480	530	2 1/2" – F	6	400	400	750	0,12	34
DIG 1100 T-NA	250	270	480	530	2 1/2" – F	6	400	400	750	0,12	34
DIG 1500 T-NA	250	270	480	530	2 1/2" – F	6	400	400	750	0,12	35
DIG 1800 T-NA	250	270	480	530	2 1/2" – F	6	400	400	750	0,12	36
DIG 2200 T-NA	250	270	480	530	2 1/2" – F	6	400	400	750	0,12	37



### ТЕХНИЧЕСКИЕ ХАРАКТЕРИСТИКИ

**Рабочий диапазон:** 12-240 м³/час, напор – до 57,5 м.

**Перекачиваемая жидкость:** дождевые воды, сточные воды, воды с содержанием песка со строительных площадок, воды с общим содержанием абразивных частиц.

**Свободное прохождение твердых частиц:** 6 мм.

**Диапазон температур рабочей жидкости:** 0 °С ... +35 °С.

**Максимальная глубина погружения:** 20 м (при наличии кабеля соответствующей длины).

**Класс защиты двигателя:** IP 68

**Класс изоляции:** F

**Стандартное напряжение:** 220–240 В – 50 Гц в однофазных моделях.  
380–415 В – 50 Гц в трехфазных моделях.

**Установка:** стационарная или переносная, вертикальная.

Непрерывного действия с полностью или частично погруженным насосом.

**Кабель питания:** 10 м H07RN-F. Особый запатентованный стальной, укрепленный, стойкий на разрыв электрический кабель также поставляется по требованию.

### ПРИМЕНЕНИЕ

Переносные насосы, оптимален для слива жидкостей с абразивными частицами:

- в строительстве, тоннелях, инфраструктурных строительных площадках
- в гражданском строительстве, подземных пешеходных переходах и парковках
- в промышленности, для слива технической воды
- в открытых шахтах и пещерах
- в городских работах, для аварийного слива воды с содержанием песка во время затоплений

### ОСОБЕННОСТИ УСТРОЙСТВА НАСОСА

Корпус насоса, изготовленный из чугуна марки EN GJL 200, с внутренним покрытием из абразивостойкого и износостойкого бутадиен-нитрильного каучука (БНК).

Механическое уплотнение с покрытием из двойного углеродистого кремния/углеродистого кремния со стороны насоса и уплотнение с покрытием из кремния/алюминия со стороны двигателя, в масляной камере.

Всасывающая решетка из нержавеющей стали марки AISI 304

ND подачи: 3" в версии APT, 4" в версии MPT

Открытое рабочее колесо из хромированного чугуна марки CRA2 650 HB

### ОСОБЕННОСТИ УСТРОЙСТВА ДВИГАТЕЛЯ

Асинхронный и водозащитный двигатель с сухим ротором, охлаждаемый перекачиваемой жидкостью. Устанавливаемый на ротор, на шариковых подшипниках, не требующих регулярной смазки, увеличенного размера для надежной работы и продолжительного срока службы. Стандартная встроенная термо-амперометрическая защита. Непрерывного действия в режиме S1 с полностью или частично погруженным насосом.

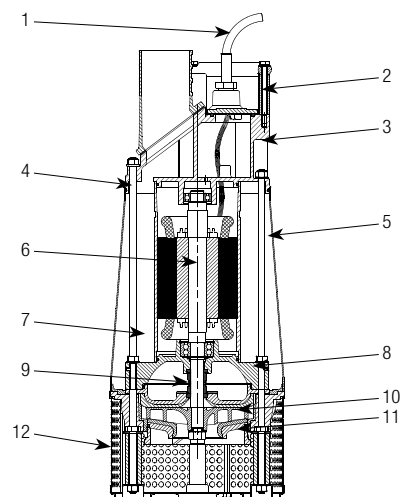
Количество контактов: 2

Максимальное количество запусков/час: 15

### МАТЕРИАЛЫ

К-ВО	КОМПОНЕНТОВ*	МАТЕРИАЛЫ
1	КАБЕЛЬ ПИТАНИЯ	H07RN-F
2	РУЧКА	
3	ВЕРХНЯЯ КРЫШКА	ЧУГУН EN GJL 200
4	УПЛОТНИТЕЛЬНОЕ КОЛЬЦО	Бутадиен-нитрильный каучук
5	Покрытие внешнего охлаждения	AISI 304 НЕРЖАВЕЮЩАЯ СТАЛЬ
6	ВАЛ РОТОРА	AISI 420
7	КОРПУС ДВИГАТЕЛЯ	
8	ФЛАНЕЦ ПОДШИПНИКА	ЧУГУН EN GJL 200
9	МЕХАНИЧЕСКОЕ УПЛОТНЕНИЕ	ДВИГАТЕЛЬ: УГЛЕРОДИСТЫЙ КРЕМНИЙ/ УГЛЕРОДИСТЫЙ КРЕМНИЙ НАСОС: УГЛЕРОДИСТЫЙ КРЕМНИЙ/ УГЛЕРОДИСТЫЙ КРЕМНИЙ
10	РАБОЧЕЕ КОЛЕСО	ХРОМИРОВАННЫЙ ЧУГУН МАРКИ CRA2 650HB
11	ГИДРАВЛИЧЕСКИЙ КОРПУС	АБРАЗИВОСТОЙКАЯ РЕЗИНА 70SHORE
12	РЕШЕТКА	AISI 304 НЕРЖАВЕЮЩАЯ СТАЛЬ

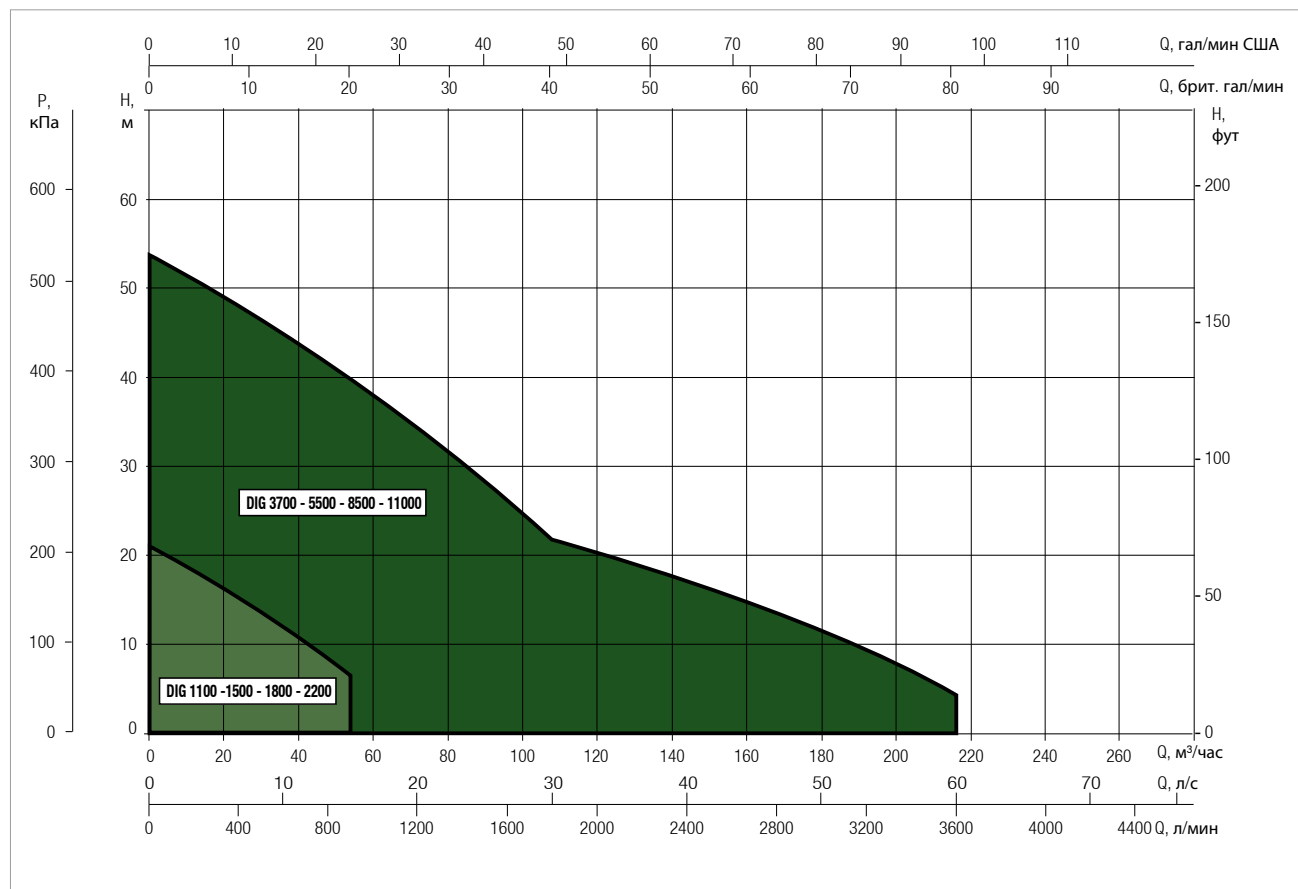
\* Контактующие с жидкостью



### РАБОЧИЙ ДИАПАЗОН

Кривые производительности рассчитываются на основе значений коэффициента кинематической вязкости = 1 мм<sup>2</sup>/сек и плотности = 1000 кг/м<sup>3</sup>. Погрешность кривых согласно ISO 9906.

### ГРАФИЧЕСКАЯ ТАБЛИЦА ВЫБОРА

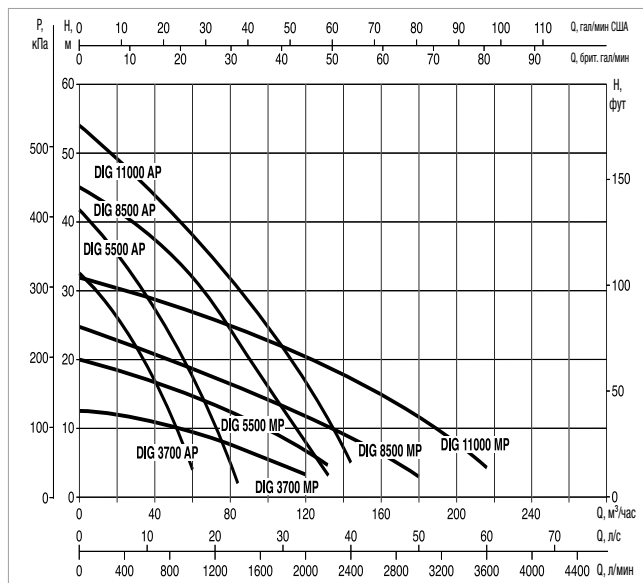
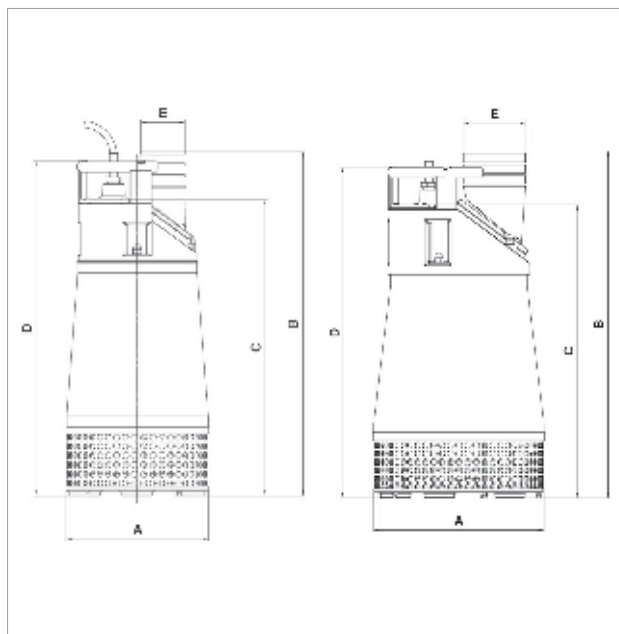


### ТАБЛИЦА ВЫБОРА – DIG 3700 5500 – 8500 – 11000

МОДЕЛЬ	Q = м³/час																
	0	6	12	18	24	30	36	42	48	54	60	72	84	96	108	120	132
	Q = л/мин																
	0	100	200	300	400	500	600	700	800	900	1000	1200	1400	1600	1800	2000	2200
DIG 3700 AP T	32,5		29,0	27,3	25,0	23,2	20,1	17,5	14,8	12,3							
DIG 3700 MP T	12,5		12,1	11,8	11,6	11,3	11,0	10,6	10,1	9,9	9,4	8,5	7,4	6,0	4,9	3,3	
DIG 5500 AP T	41,6		37,7	35,3	32,4	30,0	27,0	23,8	21,2	18,0	14,7	7,8	2,5				
DIG 5500 MP T	20,0		19,5	19,2	18,9	18,6	18,2	17,9	17,3	16,7	15,8	14,4	12,6	10,5	9,1	7,2	5,0
DIG 8500 AP T	45,0		42,8	40,3	38,1	35,8	34,3	32,2	30,1	28,3	26,2	22,4	18,3	14,6	11,6	8,6	5,4
DIG 8500 MP T	23,0		22,5	22,0	21,5	21,2	20,8	20,3	19,7	19,2	18,5	17,5	16,2	15,1	13,5	11,7	10,3
DIG 11000 AP T	58		54,0	52,0	50,5	49,0	47,5	46,0	44,0	42,0	40,0	36,0	31,0	26,0	21,0	16,0	11,0
DIG 11000 MP T	32		31,0	31,0	30,1	29,4	29,1	28,0	28,0	27,4	26,5	25,6	24,6	23,3	22,1	20,7	19,1

# DIG 3700 -5500 – 8500 – 11000 – ПОГРУЖНЫЕ НАСОСЫ ДЛЯ СЛИВА ЧИСТОЙ ВОДЫ С СОДЕРЖАНИЕМ АБРАЗИВНЫХ ПРИМЕСЕЙ

Диапазон температур рабочей жидкости: 0 °С ... +35 °С



Кривые производительности рассчитываются на основе значений коэффициента кинематической вязкости = 1 мм²/сек и плотности = 1000 кг/м³. Погрешность кривых согласно ISO 9906.

МОДЕЛЬ	ЭЛЕКТРОТЕХНИЧЕСКИЕ ХАРАКТЕРИСТИКИ				
	ВХОДНАЯ МОЩНОСТЬ 50 Гц	P1 МАКСИМАЛЬНАЯ кВт	P2 НОМИНАЛЬНАЯ		Номинальное напряжение А
			кВт	HP	
DIG 3700 AP T-NA	3 x 400 В ~	4,2	3,7	5	7,7
DIG 3700 MP T-NA	3 x 400 В ~	4,3	3,7	5	7,8
DIG 5500 AP T-NA	3 x 400 В ~	7,0	5,5	7,5	12,0
DIG 5500 MP T-NA	3 x 400 В ~	5,4	5,5	7,5	10,0
DIG 8500 AP T-NA	3 x 400 В ~	10,4	8,5	11,4	19,0
DIG 8500 MP T-NA	3 x 400 В ~	9,9	8,5	11,4	16,0
DIG 11000 AP T-NA	3 x 400 В ~	13,6	11	15	22,5
DIG 11000 MP T-NA	3 x 400 В ~	12,5	11	15	21,5

МОДЕЛЬ	A	B	C	D	E DNM	СВОБОДНОЕ ПРОХОЖДЕНИЕ мм	РАЗМЕРЫ УПАКОВКИ			ОБЪЕМ (м³)	ВЕС кг
							Д/А	Д/В	В		
DIG 3700 AP T-NA	326	840	685	775	3"	10	600	800	1050	0,5	90
DIG 3700 MP T-NA	326	794	685	775	4"	10	600	800	1050	0,5	90
DIG 5500 AP T-NA	326	840	685	775	3"	10	600	800	1050	0,5	96
DIG 5500 MP T-NA	326	794	685	775	4"	10	600	800	1050	0,5	96
DIG 8500 AP T-NA	404	894	773	862	4"	10	600	800	1050	0,5	150
DIG 8500 MP T-NA	404	894	773	862	6"	10	600	800	1050	0,5	150
DIG 11000 AP T-NA	404	894	773	862	4"	10	600	800	1050	0,5	165
DIG 11000 MP T-NA	404	894	773	862	6"	10	600	800	1050	0,5	165

# GRINDER 1000-1200-1600

ПОГРУЖНЫЕ НАСОСЫ



## ТЕХНИЧЕСКИЕ ХАРАКТЕРИСТИКИ

### Рабочий диапазон:

3–18 м³/час, напор – до 23 м.

### Перекачиваемая жидкость:

вода с содержанием волокнистых примесей, бумаги или ткани, в общем для использования в домашних или городских системах канализации без решеток, могут использоваться со строительными материалами.

**Диапазон температур рабочей жидкости:** 0 °С ... +35 °С.

### Максимальная глубина погружения:

20 м (при наличии кабеля соответствующей длины).

**Класс защиты двигателя:** IP 68.

**Класс изоляции:** F.

**Стандартное напряжение:** 220–240 В – 50 Гц в однофазных моделях.

380–415 В – 50 Гц в трехфазных моделях.

**Кабель питания:** H07RN-F, стандартная длина 10 м.

**Поставляется вместе с:** Установка

**фланца UNI 1092 PN 6:** стационарная с использованием соединительного устройства или произвольная с вертикальным положением.

Непрерывного действия с полностью погруженным насосом.

## ПРИМЕНЕНИЕ

Погружной насос из чугуна измельчителем для перекачки воды с содержанием волокнистых примесей, бумаги или ткани, в общем для использования в домашних или городских системах канализации без решеток.

## ОСОБЕННОСТИ УСТРОЙСТВА НАСОСА

Крышка из чугуна марки ENGJL 200, корпус двигателя, гидравлический корпус и рабочее кольцо, измельчитель из стали марки AISI 440С.

Механическое уплотнение из двойного кремния/алюминия в масляной камере.

## ОСОБЕННОСТИ УСТРОЙСТВА ДВИГАТЕЛЯ

Асинхронный и водозащитный двигатель с сухим ротором, охлаждаемый окружающей жидкостью.

Непрерывного действия в режиме S1 с полностью погруженным насосом.

Устанавливаемый на ротор, на шариковых подшипниках, не требующих регулярной смазки, увеличенного размера для надежной работы и продолжительного срока службы.

В однофазной модели насос поставляется с конденсатором, установленным в соответствующем отсеке с автоматическим выключателем, который обеспечивает запуск.

Автоматическая модель также поставляется с поплавком.

Однофазная модель поставляется с поплавком и панелью управления, имеющей защиту от перегрузки и пусковыми конденсаторами.

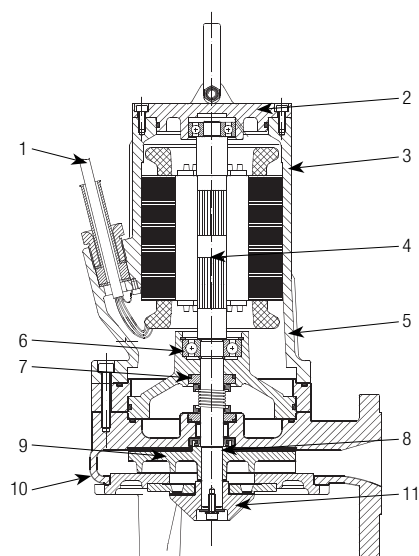
Количество контактов: 2

Максимальное количество запусков/час: 15

## МАТЕРИАЛЫ

К-ВО	КОМПОНЕНТОВ*	МАТЕРИАЛЫ
1	КАБЕЛЬ ПИТАНИЯ	H07RN-F
2	ВЕРХНЯЯ КРЫШКА	ЧУГУН EN GJL 200
3	КОРПУС ДВИГАТЕЛЯ	Чугун EN GJL 200
4	ВАЛ ДВИГАТЕЛЯ	AISI 420
5	УПЛОТНИТЕЛЬНОЕ КОЛЬЦО	Бутадиен-нитрильный каучук
6	ФЛАНЕЦ ПОДШИПНИКА	Чугун EN GJL 200
7	МЕХАНИЧЕСКОЕ УПЛОТНЕНИЕ	Двигатель: Насос из углеграфита – алюминия: Углеграфит – алюминий:
8	РАДИАЛЬНОЕ УПЛОТНЕНИЕ	БУТАДИЕН-НИТРИЛЬНЫЙ КАУЧУК
9	РАБОЧЕЕ КОЛЕСО	ЧУГУН EN GJL 200
10	ГИДРАВЛИЧЕСКИЙ КОРПУС	ЧУГУН EN GJL 200
11	ИЗМЕЛЬЧИТЕЛЬ	ЗАКАЛЕННАЯ СТАЛЬ МАРКИ AISI 440С

\* Контактующие с жидкостью



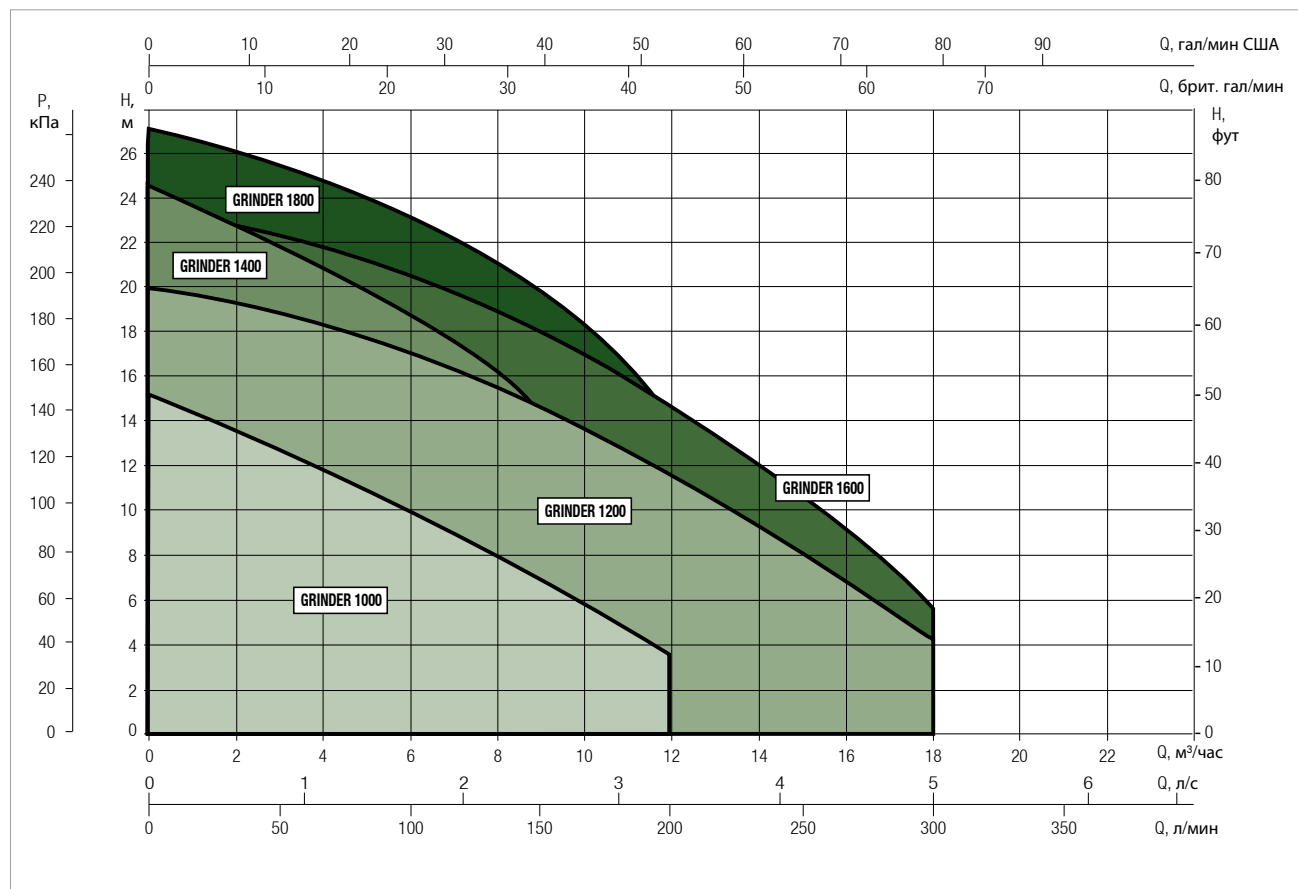
# ДИАПАЗОН НАСОСОВ GRINDER

ПОГРУЖНЫЕ НАСОСЫ

## РАБОЧИЙ ДИАПАЗОН

Кривые производительности рассчитываются на основе значений коэффициента кинематической вязкости = 1 мм<sup>2</sup>/сек и плотности = 1000 кг/м<sup>3</sup>. Погрешность кривых согласно ISO 9906.

### ГРАФИЧЕСКАЯ ТАБЛИЦА ВЫБОРА

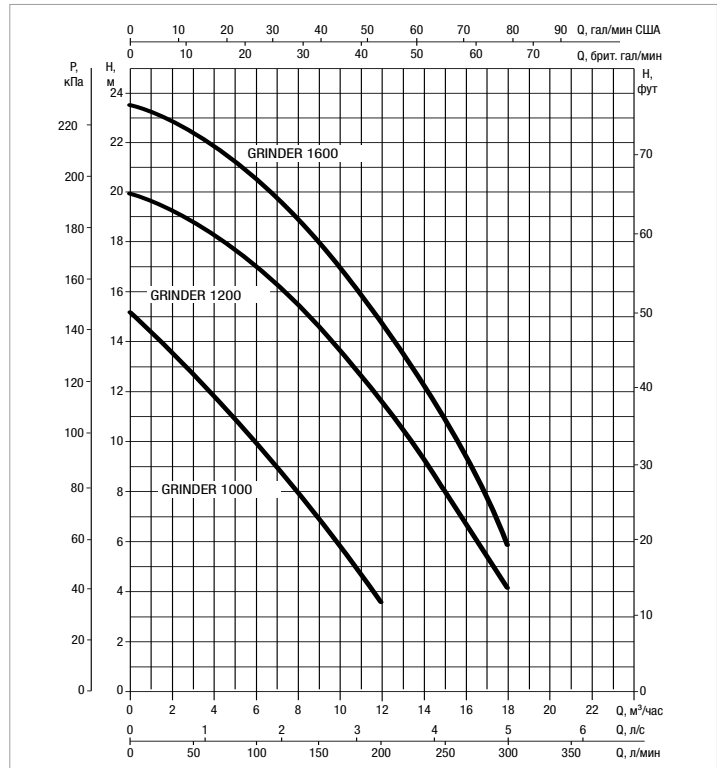
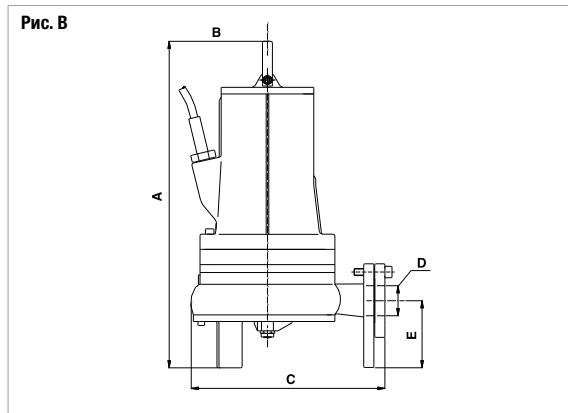
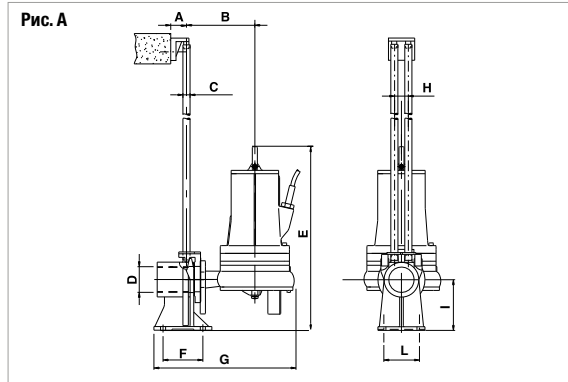


### ТАБЛИЦА ВЫБОРА – GRINDER 1000-1200-1600

МОДЕЛЬ	Q = м³/час	0	3	6	9	12	15	18
	Q = л/мин	0	50	100	150	200	250	300
GRINDER 1000 M-T	Высота (м)	15,2	12,9	10	6,9	3,6		
GRINDER 1200 M-T		20	18,9	17	14,7	11,7	8,1	4,2
GRINDER 1600 M-T		23,5	22,3	20,6	18	14,8	11	5,7

# GRINDER 1000-1200-1600 – ПОГРУЖНЫЕ НАСОСЫ ДЛЯ ПЕРЕКАЧКИ СТОЧНЫХ ВОД И ИЗМЕЛЬЧЕНИЯ

Диапазон температур рабочей жидкости: 0 °С ... +35 °С



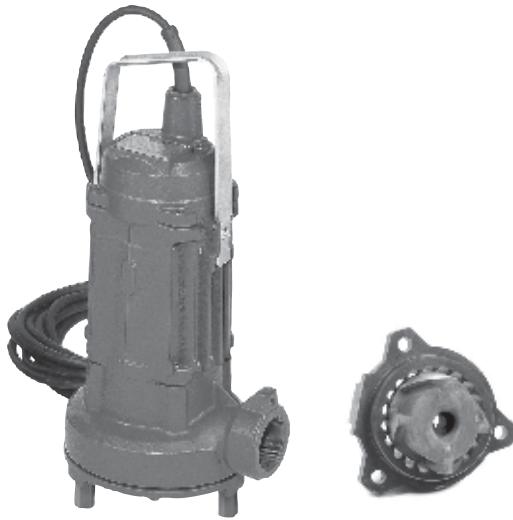
Кривые производительности рассчитываются на основе значений коэффициента кинематической вязкости = 1 мм²/сек и плотности = 1000 кг/м³. Погрешность кривых согласно ISO 9906.

МОДЕЛЬ	ЭЛЕКТРОТЕХНИЧЕСКИЕ ХАРАКТЕРИСТИКИ						
	ВХОДНАЯ МОЩНОСТЬ 50 Гц	P1 МАКСИМАЛЬНАЯ кВт	P2 НОМИНАЛЬНАЯ		Номинальное напряжение А	КОНДЕНСАТОР	
			кВт	НР		мкФ	Vc
GRINDER 1000 M-A	1 x 220-240 В ~	1,5	1	1,3	8	30+40	450
GRINDER 1000 M-NA	1 x 220-240 В ~	1,5	1	1,3	8	30+40	450
GRINDER 1000 T	3 x 400 В ~	1,6	1	1,3	2,8	-	-
GRINDER 1200 M-A	1 x 220-240 В ~	2,8	1,5	2	12,7	35+40	450
GRINDER 1200 M-NA	1 x 220-240 В ~	2,8	1,5	2	12,7	35+40	450
GRINDER 1200 T	3 x 400 В ~	2,7	1,5	2	4,7	-	-
GRINDER 1600 M-A	1 x 220-240 В ~	3,8	1,8	2,4	16,8	35+40	450
GRINDER 1600 M-NA	1 x 220-240 В ~	3,8	1,8	2,4	16,8	35+40	450
GRINDER 1600 T	3 x 400 В ~	3,3	1,8	2,4	5,8	-	-

МОДЕЛЬ (РИС. А)	A	B	C Ø	D	E	F	G	Высота	I	L
GRINDER 1000	50	160	¾"	2"G	540	85	410	38	130	94
GRINDER 1200	50	160	¾"	2"G	540	85	410	38	130	94
GRINDER 1600	50	160	¾"	2"G	540	85	410	38	130	94

МОДЕЛЬ (РИС. В)	A	B	C	E	DNM GAS	РАЗМЕРЫ УПАКОВКИ			ОБЪЕМ (м³)	ВЕС кг
						Д/А	Д/В	В		
GRINDER 1000	445	145	270	110	2"	680	330	446	0,1	38
GRINDER 1200	445	145	270	110	2"	680	330	446	0,1	39
GRINDER 1600	445	145	270	110	2"	680	330	446	0,1	40





## ТЕХНИЧЕСКИЕ ХАРАКТЕРИСТИКИ

**Рабочий диапазон:** 2-9 м³/час, напор – до 24,5 м в однофазной модели и до 26,5 м в трехфазной модели.

**Перекачиваемая жидкость:** серые сточные воды, сильно загрязненная вода с содержанием твердых частиц и/или длинных волокон, неагрессивная среда.

**Диапазон температур рабочей жидкости:** 0 °С ... +55 °С

**Максимальная окружающая температура для работы с двигателем над водой:** +40 °С

**Максимальная глубина погружения:** 7 м.

**Класс защиты:** IP68

**Класс изоляции:** F

**Стандартное напряжение:** 220–240 В – 50 Гц в однофазных моделях.

380–415 В – 50 Гц в трехфазных моделях.

**Кабель питания:** H07RN-F, 10 м.

**Установка:** стационарная или переносная, вертикальная.

## ПРИМЕНЕНИЕ

Чугунный погружной насос центробежного действия с измельчителем, подходит для перекачки и декантации загрязненных сточных городских и промышленных вод. Благодаря системе измельчения примеси, обнаруженные в сточных водах (органические отходы, текстиль, резина и т. д.), находится на дне, позволяя перекачивать жидкость, избегая засорения или повреждения подающего трубопровода.

## ОСОБЕННОСТИ УСТРОЙСТВА НАСОСА

Корпус насоса из чугуна, кожух двигателя и крышка всасывающей стороны. Кольцевое рабочее колесо из высокопрочного чугуна. Измельчитель точного литья из закаленной стали для обеспечения прочности и износостойкости. Вал ротора из нержавеющей стали, ручка, болты и винты. Масляная камера уплотнения, доступная для обслуживания. Механическое уплотнение из углеродистого кремния. Радиальный канал подачи с резьбой GAS 2" для облегчения установки подъемных устройств (DSD 2).

## ОСОБЕННОСТИ УСТРОЙСТВА ДВИГАТЕЛЯ

Асинхронный мотор погружного типа, непрерывного действия в водозащитном кожухе. Ротор, работающий на шариковых подшипниках увеличенного размера, не требующих регулярной смазки. Термозащита в обмотке для подключения к панели управления.

Для работы насосы должны быть оборудованы системами управления и защиты, поставляемыми отдельно

и не соединенными с электрическими насосами. Однофазная модель должна поставляться с панелью управления ED HS.

Оборудована 10-метровым кабелем питания из неопреновой резины с размерами 6х(4х1,5)+(2х0,5).

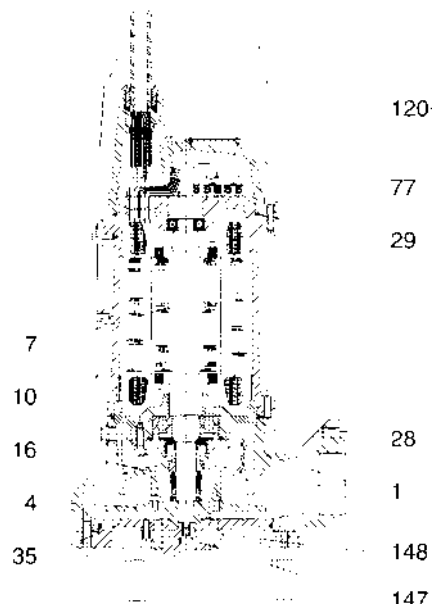
Количество контактов: 2

Максимальное количество запусков/час: 20

## МАТЕРИАЛЫ

К-ВО	КОМПОНЕНТОВ*	МАТЕРИАЛЫ
1	КОРПУС НАСОСА	ЧУГУН 200 UNI ISO 185
4	РАБОЧЕЕ КОЛЕСО	ЧУГУН 200 UNI ISO 185
7	ВАЛ ДВИГАТЕЛЯ	AISI 416 НЕРЖАВЕЮЩАЯ СТАЛЬ X12CrS13 – UNI 6900/71
10	КОЖУХ ДВИГАТЕЛЯ	ЧУГУН 200 UNI ISO 185
16	МЕХАНИЧЕСКОЕ УПЛОТНЕНИЕ	УГЛЕРОДИСТЫЙ КРЕМНИЙ
28	УПЛОТНИТЕЛЬНОЕ КОЛЬЦО	VITON
29	УПЛОТНИТЕЛЬНОЕ КОЛЬЦО	VITON
35	КРЫШКА ВСАСЫВАЮЩЕЙ ТРУБЫ	ЧУГУН 200 UNI ISO 185
77	ЗАЩИТНАЯ КРЫШКА	ЧУГУН 200 UNI ISO 185
120	РУЧКА	AISI 304 НЕРЖАВЕЮЩАЯ СТАЛЬ X5CrNi 1810- UNI 6900/71
147	ФИКСИРОВАННЫЙ БЛОК ИЗМЕЛЬЧИТЕЛЯ	ЗАКАЛЕННАЯ НЕРЖАВЕЮЩАЯ СТАЛЬ МАРКИ AISI 440
148	ФИКСИРОВАННЫЙ БЛОК ИЗМЕЛЬЧИТЕЛЯ	ЗАКАЛЕННАЯ НЕРЖАВЕЮЩАЯ СТАЛЬ МАРКИ AISI 440

\* Контактующие с жидкостью



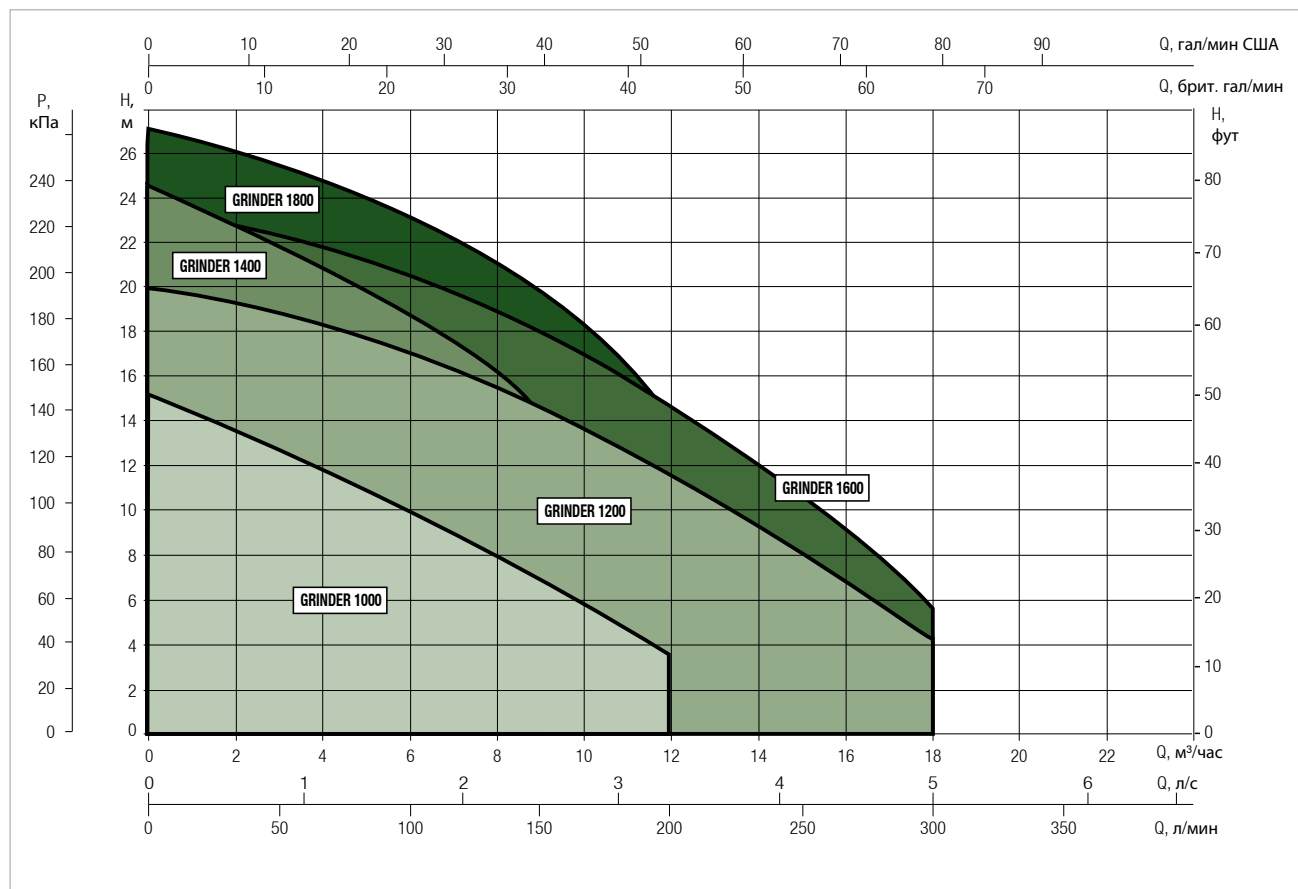
# ДИАПАЗОН НАСОСОВ GRINDER

ПОГРУЖНЫЕ НАСОСЫ

## РАБОЧИЙ ДИАПАЗОН

Кривые производительности рассчитываются на основе значений коэффициента кинематической вязкости = 1 мм<sup>2</sup>/сек и плотности = 1000 кг/м<sup>3</sup>. Погрешность кривых согласно ISO 9906.

### ГРАФИЧЕСКАЯ ТАБЛИЦА ВЫБОРА

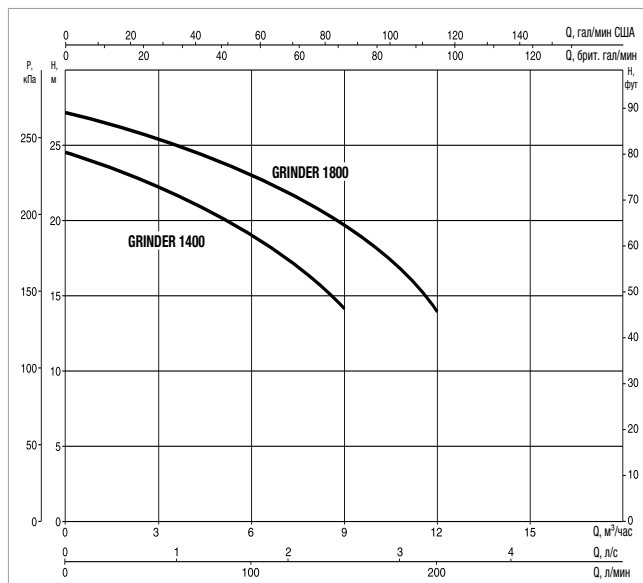
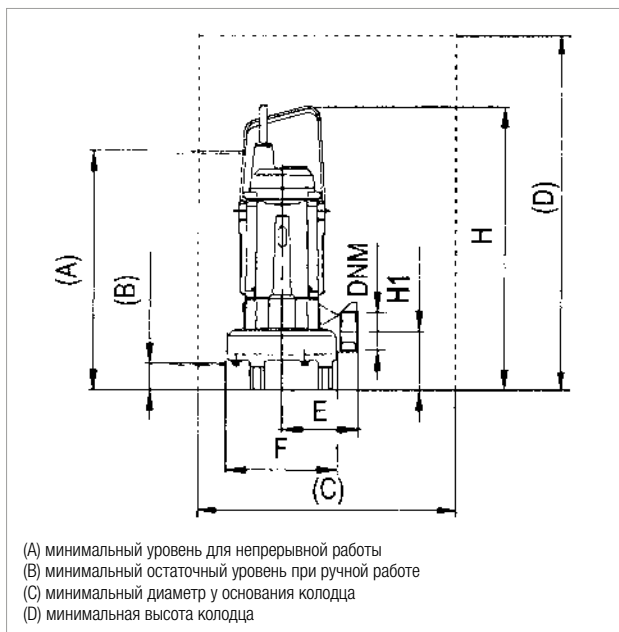


### ТАБЛИЦА ВЫБОРА – GRINDER 1400-1800

МОДЕЛЬ	Q = м³/час	0	3	6	9	12	15	18
	Q = л/мин	0	50	100	150	200	250	300
GRINDER 1400 M	Высота (м)	24,5	22,3	19	14,1			
GRINDER 1800 M		27,2	25,5	23	19,9	14		

# GRINDER 1400 – 1800 – ПОГРУЖНЫЕ НАСОСЫ ДЛЯ ПЕРЕКАЧКИ СТОЧНЫХ ВОД И ИЗМЕЛЬЧЕНИЯ

Диапазон температур рабочей жидкости: 0 °C ... +55 °C



МОДЕЛЬ	ЭЛЕКТРОТЕХНИЧЕСКИЕ ХАРАКТЕРИСТИКИ						
	ВХОДНАЯ МОЩНОСТЬ 50 Гц	P1 МАКСИМАЛЬНАЯ кВт	P2 НОМИНАЛЬНАЯ		Номинальное напряжение А	КОНДЕНСАТОР	
			кВт	НР		мкФ	Vc
GRINDER 1400 M	1 x 220 В – 240 В ~	1,95	1,1	1,5	8,7	40	450
GRINDER 1800 T	3 x 400 В ~	2	1,5	2	3,8	-	-

МОДЕЛЬ	A	B	C	D	E	F Ø	DNM	Высота	H1	РАЗМЕРЫ УПАКОВКИ			ОБЪЕМ (м <sup>3</sup> )	ВЕС кг
										Д/А	Д/В	В		
GRINDER 1400 M	500	50	500 X 500 ММН	600 ММН	150	219	2" G	549	109	680	330	446	0,1	43,2
GRINDER 1800 T	500	50	500 X 500 ММН	600 ММН	150	219	2" G	549	109	680	330	446	0,1	43,8



## ТЕХНИЧЕСКИЕ ХАРАКТЕРИСТИКИ

Также имеется модель с особым валом насоса из нержавеющей стали.

### Рабочий диапазон:

1-16 м<sup>3</sup>/час, напор – до 7,45 м.

### Диапазон температур рабочей жидкости:

0 °С ... +35 °С в случае индивидуального использования.

**Перекачиваемая жидкость:** сточные ассенизационные воды.

**Размер частиц при свободном прохождении твердых частиц через решетку всасывающей трубы:**

FEKA 600 25 мм

### Минимальная глубина всасывания:

FEKA 600 A 175 мм

FEKA 600 NA 38 мм

**Максимальная глубина погружения:** 7 м.

**Максимальное время сухого прогона:** 1 мин

**Класс защиты:** IP 68.

**Класс изоляции:** F.

## ПРИМЕНЕНИЕ

Погружной насос серии FEKA подходит для перекачки сточных ассенизационных вод и способен работать со взвешенными частицами размером до 25 мм.

Переключатель уровня позволяет производить стационарную установку и обеспечивает автоматическую работу.

Также имеется модель с особым валом насоса из нержавеющей стали (SV).

## ОСОБЕННОСТИ УСТРОЙСТВА НАСОСА

Водоустойчивый технополимерный корпус насоса, крышка и решетка всасывающей трубы.

Двигатель из нержавеющей стали, вал ротора, болты и винты.

Уплотнение, состоящее из 3 частей, включая внутренние кольца и масляную камеру.

## ОСОБЕННОСТИ УСТРОЙСТВА ДВИГАТЕЛЯ

Асинхронный мотор погружного типа, непрерывного действия.

Статор находится в герметичном кожухе из нержавеющей стали с внешним покрытием, которое защищает кабели и конденсатор.

Ротор, работающий на шариковых подшипниках увеличенного размера, не требующих регулярной смазки, для снижения уровня шума и увеличения продолжительности работы.

Стандартная встроенная термо-амперометрическая защита. Конденсатор, стационарно установленный на однофазовых моделях.

Для защиты трехфазного двигателя мы рекомендуем использовать максимальные автоматические выключатели удаленного действия в комбинации с местными настройками.

Конструкция согласно CEI 2-3 и CEI 61-69 (EN 60335-2-41).

Стандартное напряжение: однофазный 220–240 В / 50 Гц  
трехфазный 400 В / 50 Гц

Стандартные кабели для однофазной модели:

5 м H05 RN-F для FEKA 600 M-A

10 м H07 RN-F для FEKA 600 M-NA

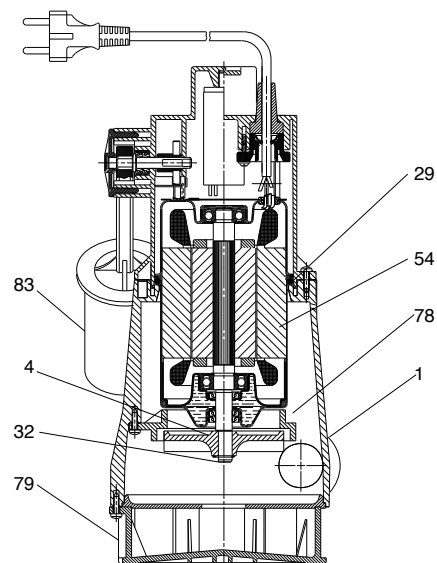
Стандартный штепсель для однофазной модели: SCHUKO CEE 7 – VII – UNEL 47166-68

Стандартные кабели для трехфазной модели: 5 м H07 RN-F

## МАТЕРИАЛЫ

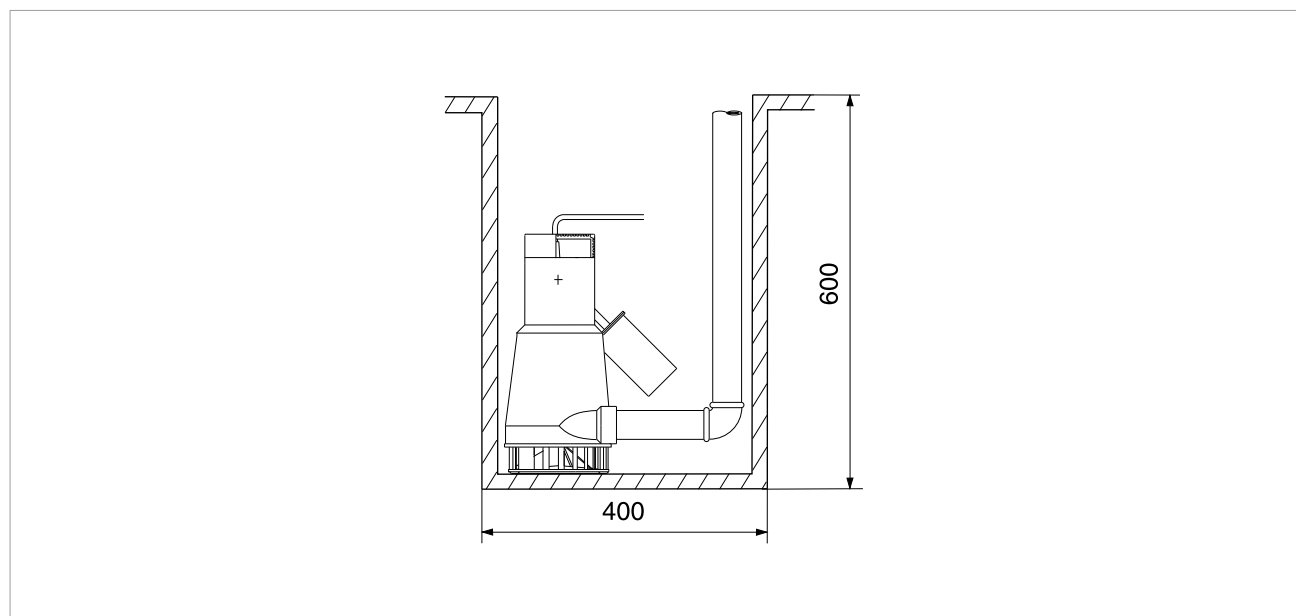
К-ВО	КОМПОНЕНТОВ*	МАТЕРИАЛЫ	
1	КОРПУС НАСОСА	ТЕХНОПОЛИМЕР	
4	РАБОЧЕЕ КОЛЕСО	ТЕХНОПОЛИМЕР	
29	УПЛОТНИТЕЛЬНОЕ КОЛЬЦО	Бутадиен-нитрильный каучук	
32	СТОПОРНОЕ КОЛЬЦО	12E – UNI 7435 КОРРОЗИОННО-СТОЙКИЙ	
54	ДВИГАТЕЛЬ	КОЖУХ	AISI 304 НЕРЖАВЕЮЩАЯ СТАЛЬ X5 CrNi 1810 – UNI 6900/71
		ВАЛ РОТОРА	AISI 416 НЕРЖАВЕЮЩАЯ СТАЛЬ X12 CrS13 – UNI 6900/71 ДЛЯ МОДЕЛИ SV ВАЛ ВНУТРИ AISI 431 НЕРЖАВЕЮЩАЯ СТАЛЬ
78	РЕГУЛИРОВОЧНОЕ КОЛЬЦО	ТЕХНОПОЛИМЕР	
79	РЕШЕТКА ВСАСЫВАЮЩЕЙ ТРУБЫ	ТЕХНОПОЛИМЕР	
83	ПОПЛАВОК	ТЕХНОПОЛИМЕР	

\* Контактующие с жидкостью



МОДЕЛЬ	С ПОПЛАВКОМ (A)	БЕЗ ПОПЛАВКА (NA)
FEKA 600	ДА	ДА

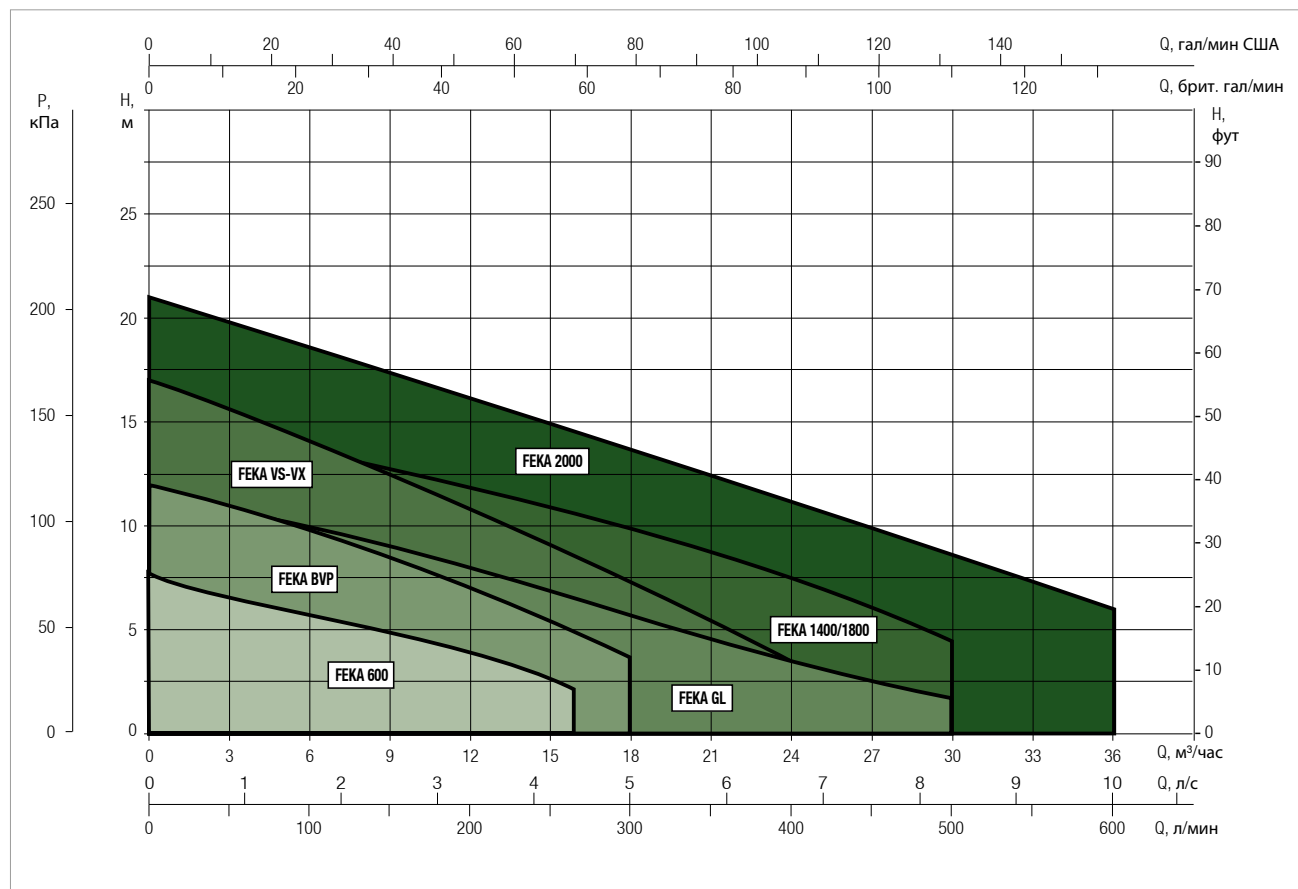
## МИНИМАЛЬНЫЙ РАЗМЕР КОЛОДЦА ДЛЯ СТАЦИОНАРНОЙ УСТАНОВКИ И АВТОМАТИЧЕСКОЙ РАБОТЫ:



### РАБОЧИЙ ДИАПАЗОН

Кривые производительности рассчитываются на основе значений коэффициента кинематической вязкости = 1 мм<sup>2</sup>/сек и плотности = 1000 кг/м<sup>3</sup>. Погрешность кривых согласно ISO 9906.

### ГРАФИЧЕСКАЯ ТАБЛИЦА ВЫБОРА

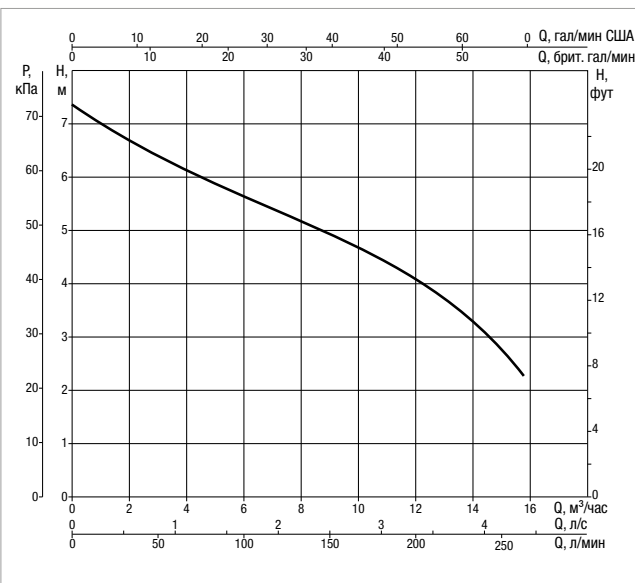
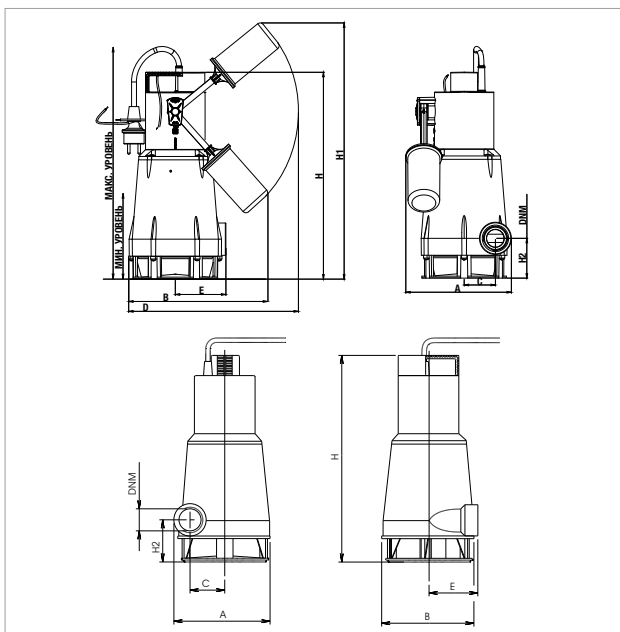


### ТАБЛИЦА ВЫБОРА – FEKA 600

МОДЕЛЬ	Q = м³/час	0	3	6	9	12	15	18	24	30	36
	Q = л/мин	0	50	100	150	200	250	300	400	500	600
<b>FEKA 600 M-T</b>	Высота (м)	7,45	6,45	5,7	4,95	4,1	2,8				

# FEKA 600 – ПОГРУЖНЫЕ НАСОСЫ ДЛЯ СЛИВА СТОЧНЫХ ВОД ДЛЯ ИНДИВИДУАЛЬНОГО ИСПОЛЬЗОВАНИЯ

Диапазон температур рабочей жидкости: 0 °С ... +35 °С для индивидуального использования



Кривые производительности рассчитываются на основе значений коэффициента кинематической вязкости = 1 мм<sup>2</sup>/сек и плотности = 1000 кг/м<sup>3</sup>. Погрешность кривых согласно ISO 9906.

МОДЕЛЬ	ЭЛЕКТРОТЕХНИЧЕСКИЕ ХАРАКТЕРИСТИКИ						
	ВХОДНАЯ МОЩНОСТЬ 50 Гц	P1 МАКСИМАЛЬНАЯ кВт	P2 НОМИНАЛЬНАЯ		Номинальное напряжение А	КОНДЕНСАТОР	
			кВт	HP		мкФ	Vc
FEKA 600 M-A	1 x 220-240 В ~	0,94	0,55	0,75	4,3	14	450
FEKA 600 T-NA	3 x 400 В ~	1	0,55	0,75	1,7	-	-
FEKA 600 M-A SV*	1 x 220-240 В ~	0,94	0,55	0,75	4,3	14	450
FEKA 600 M-NA SV*	1 x 220-240 В ~	1	0,55	0,75	4,3	14	450
FEKA 600 T-NA SV*	3 x 400 В ~	1	0,55	0,75	1,7	-	-

A: Автоматический, с поплавком – NA: Неавтоматический, без поплавка

\* Со специальным валом из нержавеющей стали

МОДЕЛЬ	A	B	C	D	E	Высота	H1	H2	УРОВЕНЬ МИН.	УРОВЕНЬ МАКС.	DNM GAS	РАЗМЕРЫ УПАКОВКИ			КАБЕЛЬ	ОБЪЕМ (м <sup>3</sup> )	ВЕС кг
												Д/А	Д/В	В			
FEKA 600 M-A	193	235	56	296	90	368	443	73	190	390	1 1/4"	287	202	431	5 м H05	0,025	7
FEKA 600 T-NA	162	160	56	-	90	368	-	73	-	-	1 1/4"	287	202	431	10 м H05	0,025	6,7
FEKA 600 M-A – SV*	193	235	56	296	90	368	443	73	190	390	1 1/4"	287	202	431	5 м H05	0,025	7
FEKA 600 (M-T)-NA – SV*	162	160	56	-	90	368	-	73	-	-	1 1/4"	287	202	431	10 м H05	0,025	6,7



### ТЕХНИЧЕСКИЕ ХАРАКТЕРИСТИКИ

**Рабочий диапазон:**

1–18 м³/час, напор – до 12 м.

**Диапазон температур рабочей жидкости:**

0 °С ... +35 °С.

**Перекачиваемая жидкость:**

Загрязненная вода с частицами максимального размера 38 мм.

**Максимальная глубина погружения:** 7 м.

### ПРИМЕНЕНИЕ

Мощные погружные насосы для слива и опорожнения. Подходит для перекачивания загрязненной воды с твердыми частицами размером до 38 мм. Также имеется автоматическая модель с поплавковым реле для автоматического запуска и останова насоса

### ОСОБЕННОСТИ УСТРОЙСТВА НАСОСА

Водостойчивый технополимерный корпус насоса, неизнашиваемые рабочие кольца, крышка и решетка всасывающей трубы. Коррозионно-стойкие и устойчивые к окислению материалы.

### ОСОБЕННОСТИ УСТРОЙСТВА ДВИГАТЕЛЯ

Асинхронный мотор погружного типа, непрерывного действия.

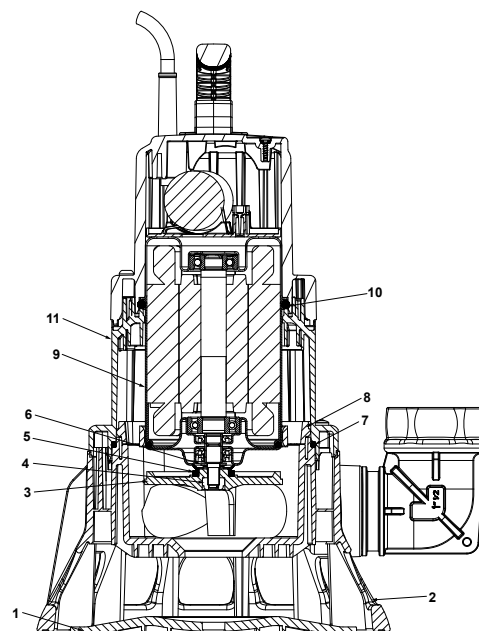
Термическая теплозащита.

Износостойкий вал двигателя.

### МАТЕРИАЛЫ

К-ВО	КОМПОНЕНТОВ*	МАТЕРИАЛЫ	
1	ЦОКОЛЬ	ТЕХНОПОЛИМЕР	
2	ПОПЛАВОК	ТЕХНОПОЛИМЕР	
3	РАБОЧЕЕ КОЛЕСО	ТЕХНОПОЛИМЕР	
4	ГАЙКА	A2 DIN982-UNI7473 НЕРЖАВЕЮЩАЯ СТАЛЬ	
5	КОНУСНОЕ КОЛЬЦО	Бутадиен-нитрильный каучук	
6	ПРИЖИМНАЯ ШАЙБА	A2 НЕРЖАВЕЮЩАЯ СТАЛЬ	
7	УПЛОТНИТЕЛЬНОЕ КОЛЬЦО	Бутадиен-нитрильный каучук	
8	УПЛОТНИТЕЛЬНОЕ КОЛЬЦО ДВИГАТЕЛЯ	ТЕХНОПОЛИМЕР	
9	ДВИГАТЕЛЬ	КОЖУХ	АЛЮМИНИЙ
		ВАЛ РОТОРА	AISI 416 НЕРЖАВЕЮЩАЯ СТАЛЬ UNI EN 10088-1 X12CRS13
10	УПЛОТНИТЕЛЬНОЕ КОЛЬЦО	Бутадиен-нитрильный каучук	
11	КОРПУС	ТЕХНОПОЛИМЕР	

\* Контактующие с жидкостью

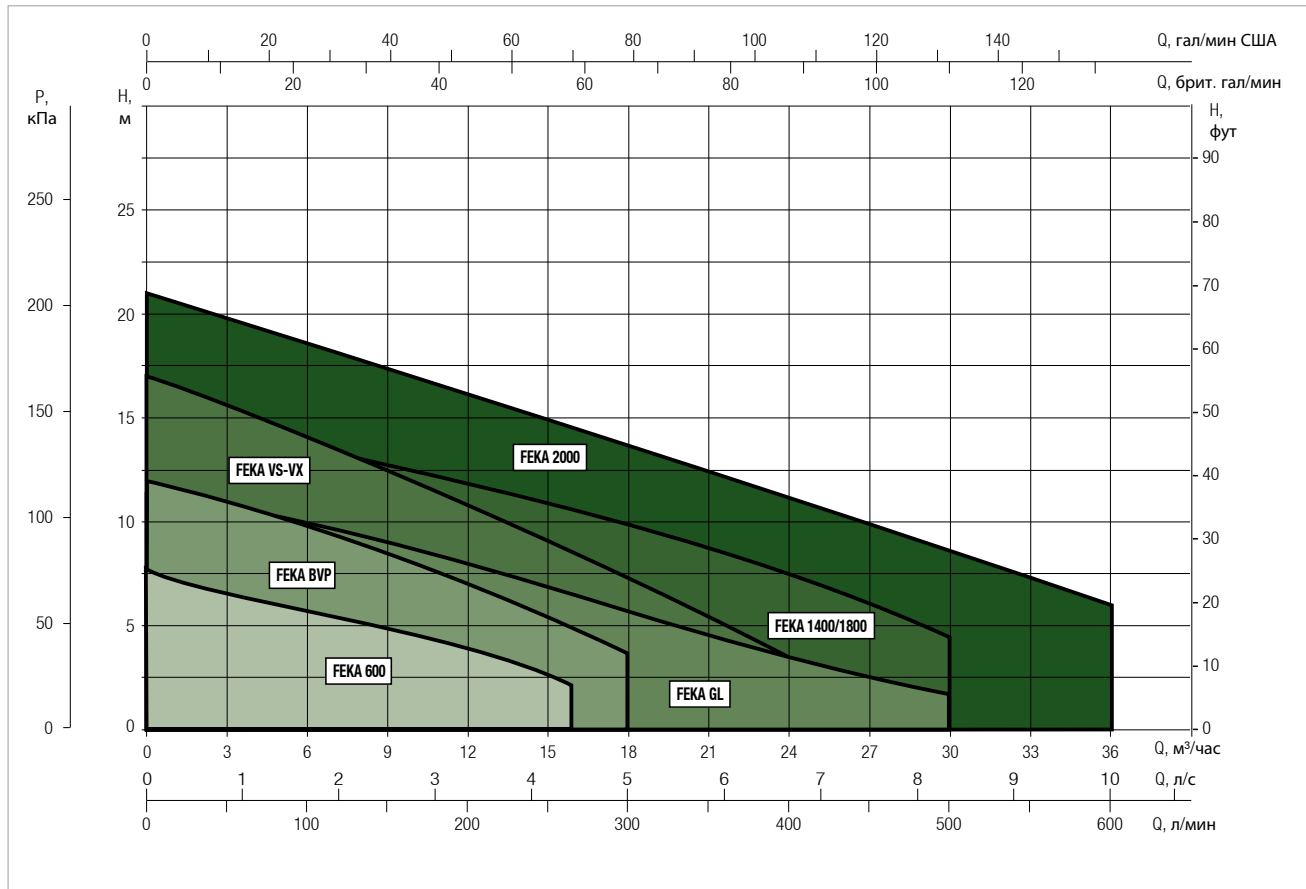




### РАБОЧИЙ ДИАПАЗОН

Кривые производительности рассчитываются на основе значений коэффициента кинематической вязкости = 1 мм<sup>2</sup>/сек и плотности = 1000 кг/м<sup>3</sup>. Погрешность кривых согласно ISO 9906.

### ГРАФИЧЕСКАЯ ТАБЛИЦА ВЫБОРА

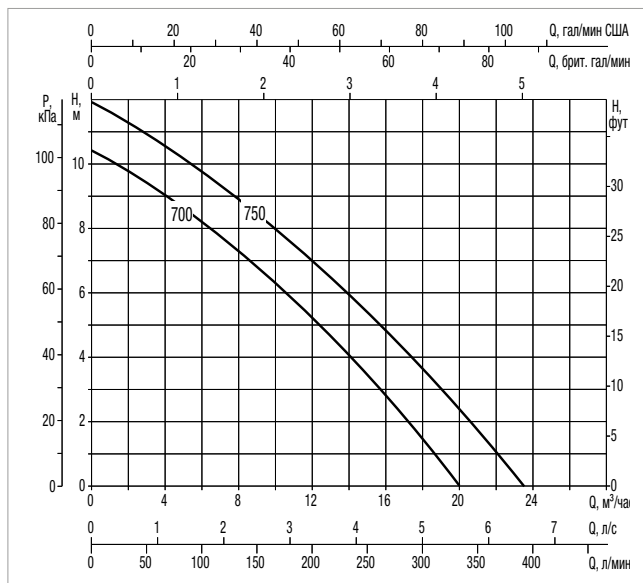
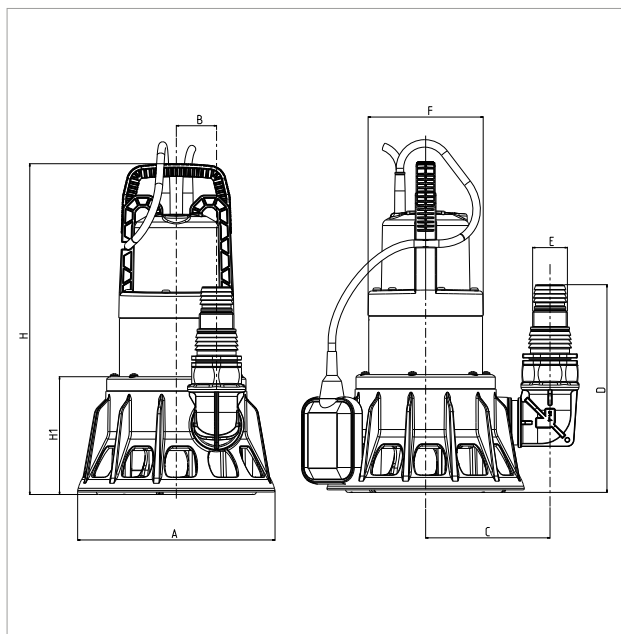


### ТАБЛИЦА ВЫБОРА – FEKA BVP

МОДЕЛЬ	Q = м <sup>3</sup> /час	0	3	6	9	12	15	18	24	30	36
	Q = л/мин	0	50	100	150	200	250	300	400	500	600
FEKA BVP 700 M	Высота (М)	10,5	9,5	8,1	7	5,1	4	1,5			
FEKA BVP 750 M		12	11	9,8	8,8	7	6	3,6			

# FEKA VVP – ПОГРУЖНЫЕ НАСОСЫ ДЛЯ СЛИВА СТОЧНЫХ ВОД ДЛЯ ИНДИВИДУАЛЬНОГО ИСПОЛЬЗОВАНИЯ

Диапазон температур рабочей жидкости: 0 °С ... +35 °С



Кривые производительности рассчитываются на основе значений коэффициента кинематической вязкости = 1 мм<sup>2</sup>/сек и плотности = 1000 кг/м<sup>3</sup>. Погрешность кривых согласно ISO 9906.

МОДЕЛЬ	ЭЛЕКТРОТЕХНИЧЕСКИЕ ХАРАКТЕРИСТИКИ				
	ВХОДНАЯ МОЩНОСТЬ 50 Гц	P1 МАКСИМАЛЬНАЯ кВт	P2 НОМИНАЛЬНАЯ		Номинальное напряжение А
			кВт	HP	
FEKA VVP 700 M-A	1 x 230 В ~	1,0	0,70	0,95	4,6
FEKA VVP 750 M-A	1 x 230 В ~	1,1	0,75	1	5,6

МОДЕЛЬ	A	B	C	D	E	F	Высота	H1	DNM GAS	РАЗМЕРЫ УПАКОВКИ			КАБЕЛЬ	ОБЪЕМ (м <sup>3</sup> )	ВЕС кг
										Д/А	Д/В	В			
FEKA VVP 700 M-A	240	49	150	250	M40	140	400	142	1" <sup>1/2</sup>	244	244	442	10 м	0,026	27
FEKA VVP 750 M-A	240	49	150	250	M40	140	400	142	1" <sup>1/2</sup>	244	244	442	10 м	0,026	27



### ТЕХНИЧЕСКИЕ ХАРАКТЕРИСТИКИ

**Рабочий диапазон:**

3–28,5 м³/час, напор – до 14 м.

**Перекачиваемая жидкость:**

малозагрязненная вода для общего использования при наличии индивидуальных или коммунальных отходов, возможность работы со строительными материалами.

**Свободное прохождение:** 46 мм.

**Диапазон температур рабочей жидкости:** 0 °С ... +35 °С для индивидуального использования

**Максимальная глубина погружения:** 7 м.

**Класс защиты двигателя:** IP 68.

**Класс изоляции:** F.

**Стандартное напряжение:** 220–240 В – 50 Гц в однофазных моделях.

380–415 В – 50 Гц в трехфазных моделях.

**Кабель питания:** H07RN-F, стандартная длина 10 м.

**Установка:** произвольная, вертикальное положение.

Непрерывного действия с полностью погруженным насосом.

### ПРИМЕНЕНИЕ

Погружные электрические насосы, в общем подходят для индивидуального использования или использования в жилых помещениях, для перекачки малозагрязненных вод и сточных вод, содержащих примеси размером до 46 мм.

### ОСОБЕННОСТИ УСТРОЙСТВА НАСОСА

Корпус двигателя и гидравлический корпус из чугуна марки ENGJL 200. Усиленные стеклопластиком нейлоновая верхняя крышка и рабочее кольцо. Механическое уплотнение из кремния/кремния.

### ОСОБЕННОСТИ УСТРОЙСТВА ДВИГАТЕЛЯ

Асинхронный и водозащитный двигатель с сухим ротором, охлаждаемый окружающей жидкостью.

Непрерывного действия в режиме S1 с полностью погруженным насосом.

Устанавливаемый на ротор, на шариковых подшипниках, не требующих регулярной смазки, увеличенного размера для надежной работы и продолжительного срока службы.

Конденсатор, расположенный в кабельном отсеке под верхней крышкой в однофазной модели.

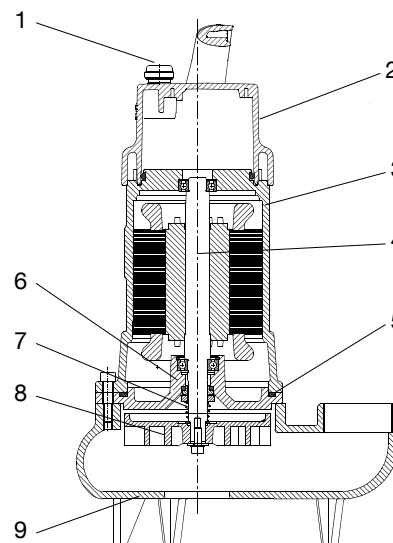
Количество контактов: 2

Максимальное количество запусков/час: 20

### МАТЕРИАЛЫ

К-ВО	КОМПОНЕНТОВ*	МАТЕРИАЛЫ
1	КАБЕЛЬ ПИТАНИЯ	H07RN-F
2	ВЕРХНЯЯ КРЫШКА	УСИЛЕННЫЙ СТЕКЛОПЛАСТИКОМ НЕЙЛОН
3	КОРПУС ДВИГАТЕЛЯ	ЧУГУН EN GJL 200
4	ВАЛ ДВИГАТЕЛЯ	AISI 420
5	УПЛОТНИТЕЛЬНОЕ КОЛЬЦО	Бутадиен-нитрильный каучук
6	ФЛАНЕЦ ПОДШИПНИКА	ЧУГУН EN GJL 200
7	МЕХАНИЧЕСКОЕ УПЛОТНЕНИЕ	НАСОС: КРЕМНИЙ – КРЕМНИЙ
8	РАБОЧЕЕ КОЛЕСО	УСИЛЕННЫЙ СТЕКЛОПЛАСТИКОМ НЕЙЛОН
9	ГИДРАВЛИЧЕСКИЙ КОРПУС	ЧУГУН EN GJL 200

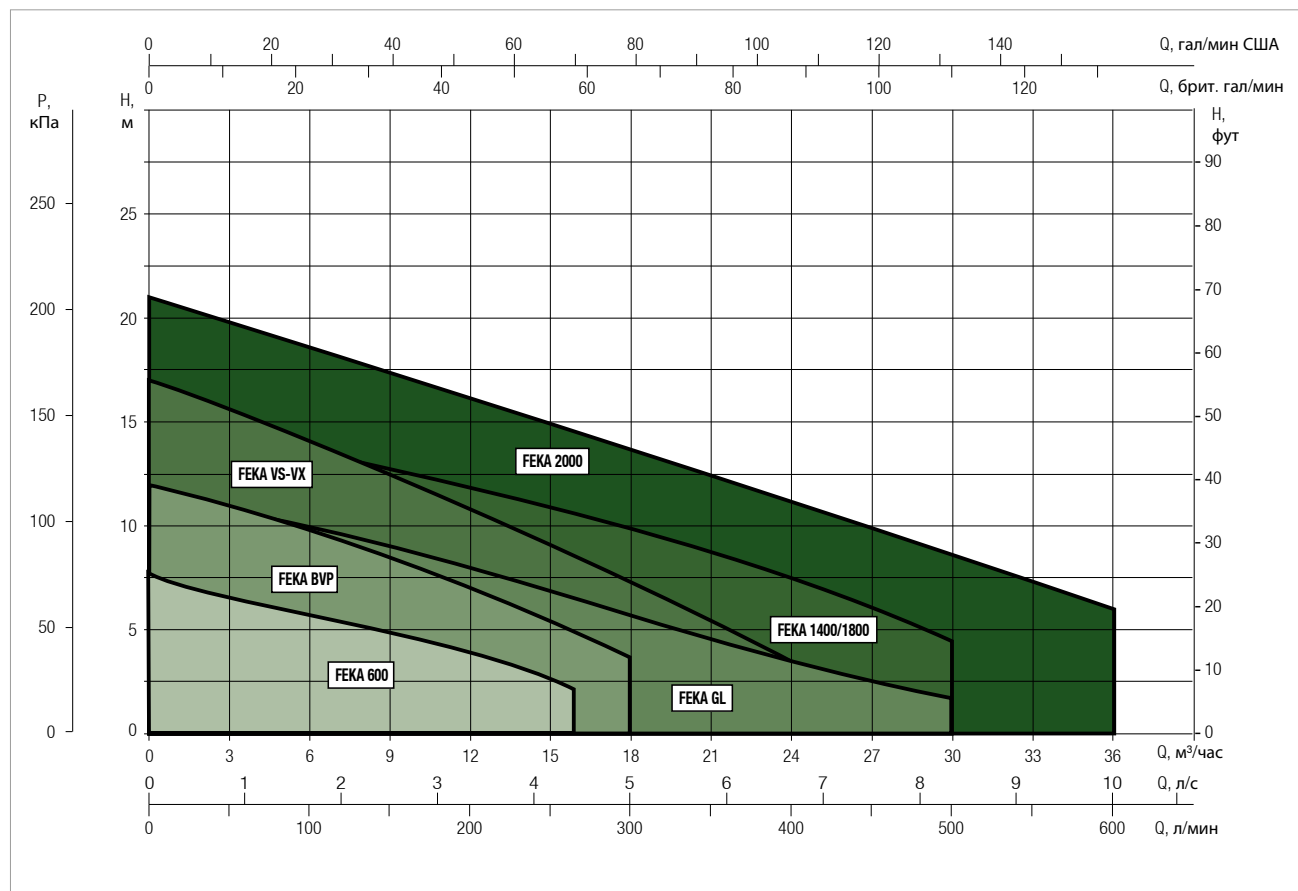
\* Контактующие с жидкостью



### РАБОЧИЙ ДИАПАЗОН

Кривые производительности рассчитываются на основе значений коэффициента кинематической вязкости = 1 мм<sup>2</sup>/сек и плотности = 1000 кг/м<sup>3</sup>. Погрешность кривых согласно ISO 9906.

### ГРАФИЧЕСКАЯ ТАБЛИЦА ВЫБОРА

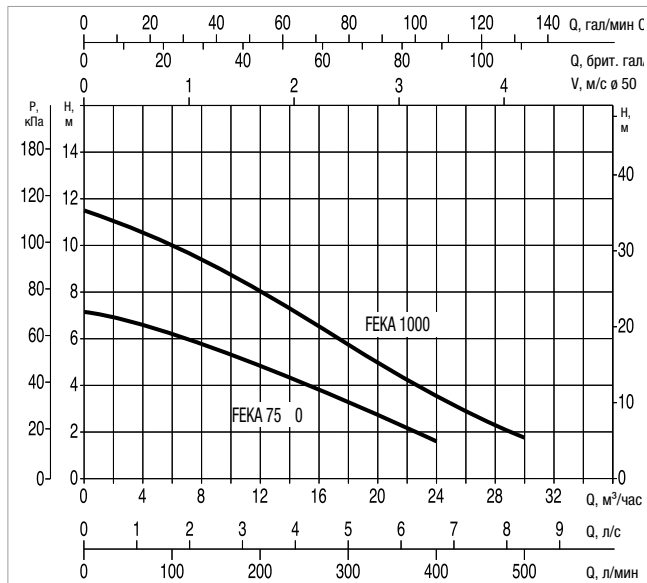
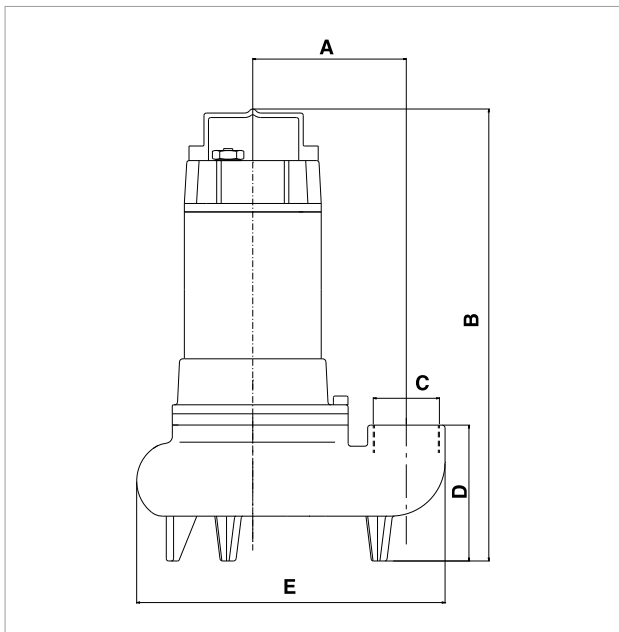


### ТАБЛИЦА ВЫБОРА – FEKA GL

МОДЕЛЬ	Q = м <sup>3</sup> /час	0	3	6	9	12	15	18	24	30	36
	Q = л/мин	0	50	100	150	200	250	300	400	500	600
FEKA GL 750 M	Высота (М)	7,2	6,8	6,2	5,5	4,8	4,1	3,3	1,6		
FEKA GL 1000 M		11,5	10,8	10	9,1	8	7	5,8	3,5	1,8	

# FEKA GL 750 – 1000 – ПОГРУЖНЫЕ НАСОСЫ ДЛЯ ПЕРЕКАЧКИ СТОЧНЫХ ВОД

Диапазон температур рабочей жидкости: 0 °С ... +35 °С для индивидуального использования



Кривые производительности рассчитываются на основе значений коэффициента кинематической вязкости = 1 мм²/сек и плотности = 1000 кг/м³. Погрешность кривых согласно ISO 9906.

МОДЕЛЬ	ЭЛЕКТРОТЕХНИЧЕСКИЕ ХАРАКТЕРИСТИКИ						
	ВХОДНАЯ МОЩНОСТЬ 50 Гц	P1 МАКСИМАЛЬНАЯ кВт	P2 НОМИНАЛЬНАЯ		Номинальное напряжение А	КОНДЕНСАТОР	
			кВт	НР		мкФ	Vc
FEKA GL 750 M-A	1 x 230 В ~	0,9	0,6	0,8	4,1	16	450
FEKA GL 750 M-NA	1 x 230 В ~	0,9	0,6	0,8	4,1	16	450
FEKA GL 1000 M-A	1 x 230 В ~	1,6	1,1	1,5	7	25	450
FEKA GL 1000 M-NA	1 x 230 В ~	1,6	1,1	1,5	7	25	450

МОДЕЛЬ	A	B	C DNM	D	E	DNM GAS	СВОБОДНОЕ ПРОХОЖДЕНИЕ мм	РАЗМЕРЫ УПАКОВКИ			ОБЪЕМ (м³)	ВЕС кг
								Д/А	Д/В	В		
FEKA GL 750 M-A	137	412	2" F	120	275	2"	46	250	270	470	0,032	18
FEKA GL 750 M-NA	137	412	2" F	120	275	2"	46	250	270	470	0,032	18
FEKA GL 1000 M-A	137	412	2" F	120	275	2"	46	250	270	470	0,032	19
FEKA GL 1000 M-NA	137	412	2" F	120	275	2"	46	250	270	470	0,032	19



### ТЕХНИЧЕСКИЕ ХАРАКТЕРИСТИКИ

**Рабочий диапазон:**

0–32 м³/час, напор – до 14 м.

**Перекачиваемая жидкость:** канализационные воды и сточные воды общего использования, неагрессивная среда.

**Свободное прохождение:** 50 мм.

**Диапазон температур рабочей жидкости:**

- 0 °C ... +35 °C в случае индивидуального использования (EN 60335-2-41).

- 0 °C ... +50 °C в других случаях использования.

**Максимальная окружающая температура для работы с двигателем над водой:** +40 °C

**Максимальная глубина погружения:** 7 м.

**Класс защиты двигателя:** IP 68

**Класс изоляции:** F

**Стандартное напряжение:** 220–240 В – 50 Гц в однофазных моделях.  
380–415 В – 50 Гц в трехфазных моделях.

**Кабель питания:**

10 м H07RN-F, со штепселем для однофазной модели.

**Установка:** стационарная или переносная, вертикальная.

### ПРИМЕНЕНИЕ

Погружной насос центробежного действия из нержавеющей стали с вихревым рабочим колесом из стали точного литья, подходит для перекачки канализационных вод и сточных вод общего использования с содержанием твердых примесей размером до 50 мм.

### ОСОБЕННОСТИ УСТРОЙСТВА НАСОСА

Корпус насоса из стали марки AISI 304, уплотнительная крышка, кожух двигателя и крышка с ручкой. Рабочее колесо из стали точного литья. Ручка, покрытая изоляционной резиной. Вал двигателя из нержавеющей стали марки AISI 316. Двойное механическое уплотнение с внутренней масляной камерой (нетоксичное масло) с покрытием из кремния и алюминия со стороны двигателя и с покрытием из углеродистого кремния/углеродистого кремния со стороны насоса.

### ОСОБЕННОСТИ УСТРОЙСТВА ДВИГАТЕЛЯ

Асинхронный и водозащитный двигатель с сухим ротором, охлаждаемый перекачиваемой жидкостью. Ротор, работающий на шариковых подшипниках, не требующих регулярной смазки, для снижения уровня шума и увеличения продолжительности работы. Встроенная по умолчанию защита от перегрузки по току в однофазных моделях, дополнительная опция в трехфазных моделях. Конденсатор постоянного подключения в однофазной модели. Непрерывного действия, рассчитанный на температуру жидкости 35 °C и полностью погружной насос. Однофазная модель может включать поплавков для автоматической работы. Кабель питания: 10 м H07RN-F, со штепселем для однофазной модели.

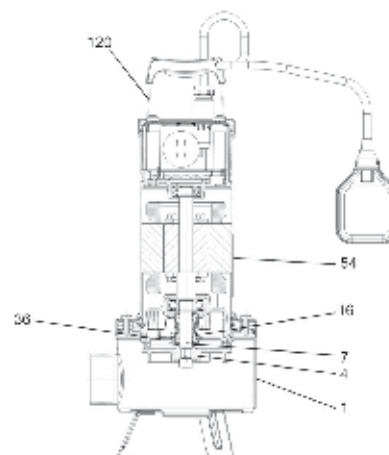
Количество контактов: 2

Максимальное количество запусков/час: 20

### МАТЕРИАЛЫ

К-ВО	КОМПОНЕНТОВ*	МАТЕРИАЛЫ
1	КОРПУС НАСОСА	AISI 304 НЕРЖАВЕЮЩАЯ СТАЛЬ
4	РАБОЧЕЕ КОЛЕСО	СТАЛЬ ТОЧНОГО ЛИТЬЯ МАРКИ AISI 304
7	ВАЛ ДВИГАТЕЛЯ	НЕРЖАВЕЮЩАЯ СТАЛЬ AISI 316
16	МЕХАНИЧЕСКОЕ УПЛОТНЕНИЕ	СТОРОНА НАСОСА УГЛЕРОДИСТЫЙ КРЕМНИЙ/УГЛЕРОДИСТЫЙ КРЕМНИЙ
		СТОРОНА ДВИГАТЕЛЯ КРЕМНИЙ/АЛЮМИНИЙ
36	КРЫШКА УПЛОТНЕНИЯ	AISI 304 НЕРЖАВЕЮЩАЯ СТАЛЬ
54	КОЖУХ ДВИГАТЕЛЯ	AISI 304 НЕРЖАВЕЮЩАЯ СТАЛЬ
120	РУЧКА	AISI 304 НЕРЖАВЕЮЩАЯ СТАЛЬ ПОКРЫТИЕ ИЗ ИЗОЛЯЦИОННОЙ РЕЗИНЫ

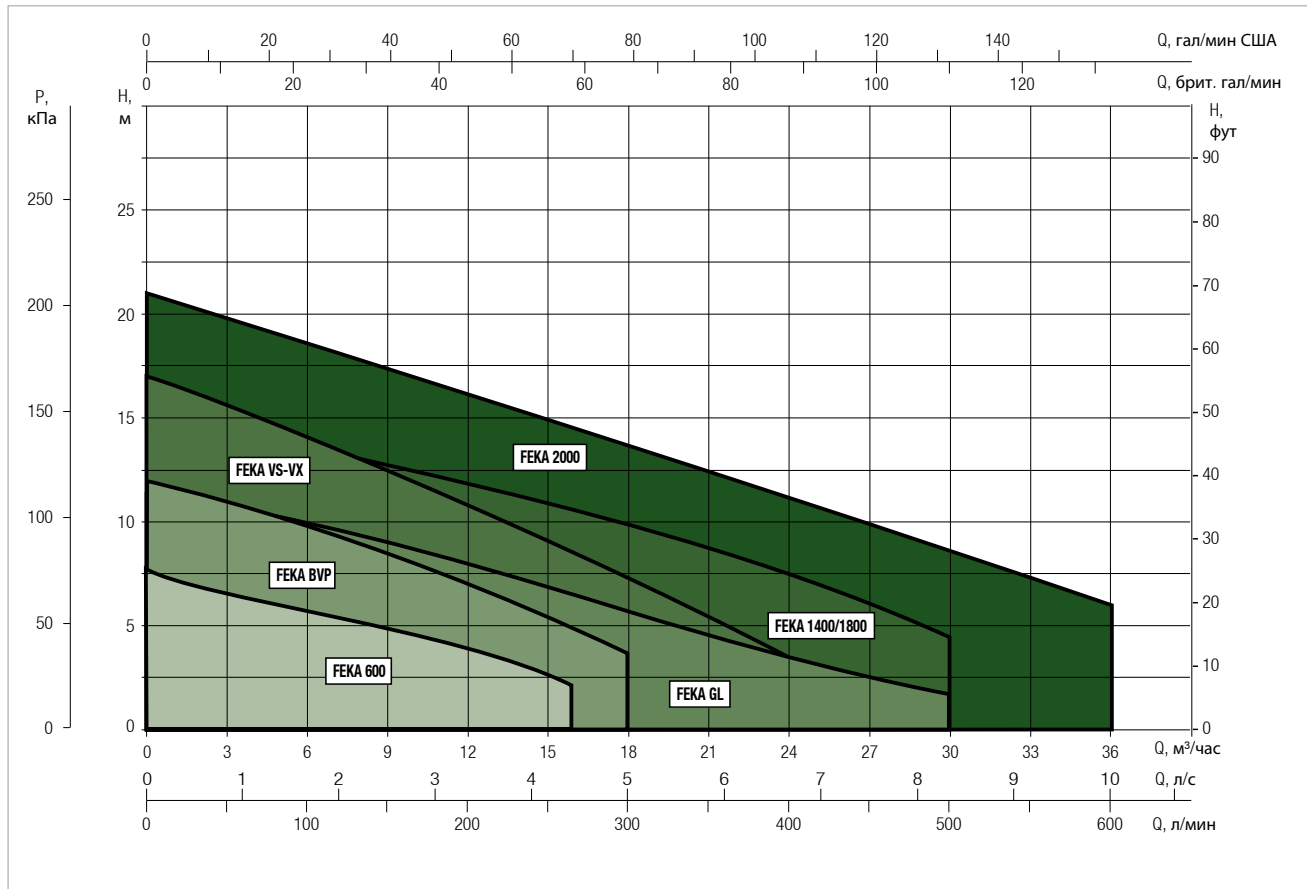
\* Контактующие с жидкостью



### РАБОЧИЙ ДИАПАЗОН

Кривые производительности рассчитываются на основе значений коэффициента кинематической вязкости = 1 мм<sup>2</sup>/сек и плотности = 1000 кг/м<sup>3</sup>. Погрешность кривых согласно ISO 9906.

### ГРАФИЧЕСКАЯ ТАБЛИЦА ВЫБОРА



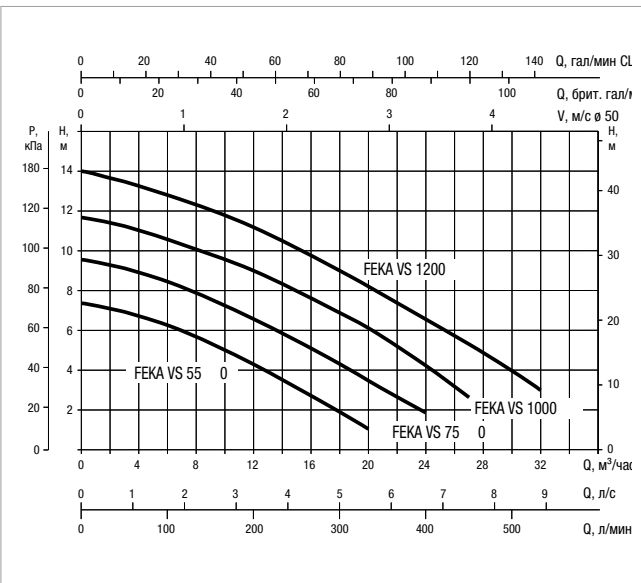
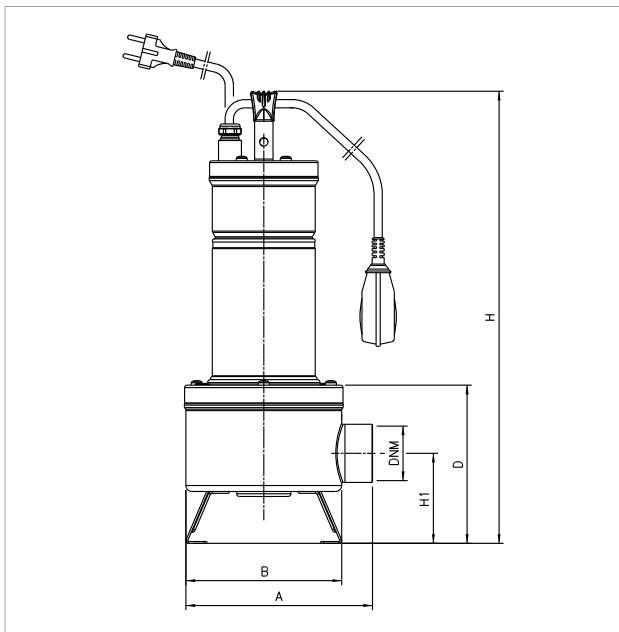
### ТАБЛИЦА ВЫБОРА – FEKA VS

МОДЕЛЬ	Q = м³/час	0	3	6	9	12	15	18	24	30	36
	Q = л/мин	0	50	100	150	200	250	300	400	500	600
FEKA VS 550 M-T	Высота (м)	7,4	6,9	6,2	5,6	4,1	3,2	1,8			
FEKA VS 750 M-T		9,6	9,2	8,5	7,6	6,7	5,6	4,3	1,9		
FEKA VS 1000 M-T		11,8	11,3	10,5	9,8	9	8	6,8	4,1		
FEKA VS 1200 M-T		14	13,4	12,8	12	11,2	10,1	9	6,7		

# FEKA VS – ПОГРУЖНЫЕ НАСОСЫ ДЛЯ ПЕРЕКАЧКИ СТОЧНЫХ ВОД

Диапазон температур рабочей жидкости: 0 °С ... +35 °С для индивидуального использования (EN 60335-2-41) – 0 °С ... +50 °С для других целей.

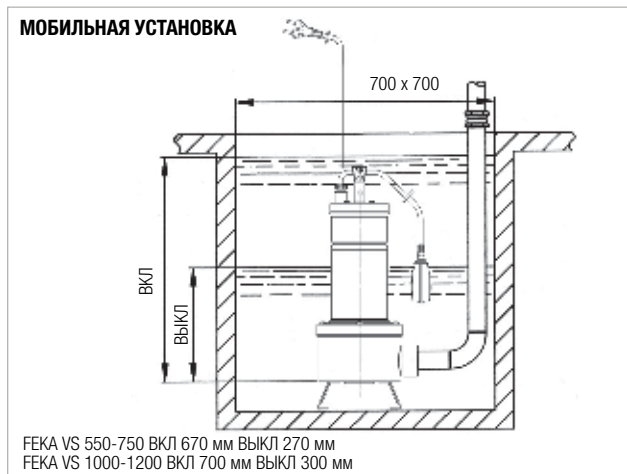
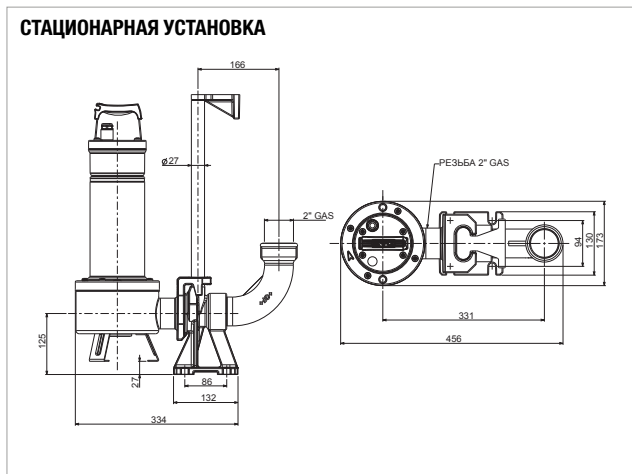
ПОГРУЖНЫЕ НАСОСЫ



Кривые производительности рассчитываются на основе значений коэффициента кинематической вязкости = 1 мм<sup>2</sup>/сек и плотности = 1000 кг/м<sup>3</sup>. Погрешность кривых согласно ISO 9906.

МОДЕЛЬ	ЭЛЕКТРОТЕХНИЧЕСКИЕ ХАРАКТЕРИСТИКИ							
	ВХОДНАЯ МОЩНОСТЬ 50 Гц	P1 МАКСИМАЛЬНАЯ W	P2 НОМИНАЛЬНАЯ		Номинальное напряжение A	I st. A	КОНДЕНСАТОР	
			кВт	HP			мкФ	Vc
FEKA VS 550 M-NA	1 x 220 В ~ 240 В ~	927	0,55	0,75	4,2	20	20	450
FEKA VS 550 M-A	1 x 220 В ~ 240 В ~	927	0,55	0,75	4,2	20	20	450
FEKA VS 550 T-NA	3 x 400 В ~	900	0,55	0,75	1,64	11	-	-
FEKA VS 750 M-NA	1 x 220 В ~ 240 В ~	1111	0,75	1	5,13	20	20	450
FEKA VS 750 M-A	1 x 220 В ~ 240 В ~	1111	0,75	1	5,13	20	20	450
FEKA VS 750 T-NA	3 x 400 В ~	1038	0,75	1	1,94	11	-	-
FEKA VS 1000 M-NA	1 x 220 В ~ 240 В ~	1469	1	1,36	6,63	31	25	450
FEKA VS 1000 M-A	1 x 220 В ~ 240 В ~	1469	1	1,36	6,63	31	25	450
FEKA VS 1000 T-NA	3 x 400 В ~	1374	1	1,36	2,51	16	-	-
FEKA VS 1200 M-NA	1 x 220 В ~ 240 В ~	1936	1,2	1,6	8,63	38	30	450
FEKA VS 1200 M-A	1 x 220 В ~ 240 В ~	1936	1,2	1,6	8,63	38	30	450
FEKA VS 1200 T-NA	3 x 400 В ~	1865	1,2	1,6	3,44	22	-	-

МОДЕЛЬ	A	B	D	Высота	H1	Ø DNM	РАЗМЕРЫ УПАКОВКИ			ОБЪЕМ (м <sup>3</sup> )	ВЕС кг
							Д/А	Д/В	В		
FEKA VS 550	203	170	172	492	98	2" F	240	600	240	0,034	16,3
FEKA VS 750	203	170	172	492	98	2" F	240	600	240	0,034	16,3
FEKA VS 1000	203	170	172	492	98	2" F	240	600	240	0,034	19,3
FEKA VS 1200	203	170	172	492	98	2" F	240	600	240	0,034	20,8



FEKA VS 550-750 ВКЛ 670 мм ВЫКЛ 270 мм  
FEKA VS 1000-1200 ВКЛ 700 мм ВЫКЛ 300 мм





### ТЕХНИЧЕСКИЕ ХАРАКТЕРИСТИКИ

**Рабочий диапазон:**

0-32 м<sup>3</sup>/час, напор – до 14 м.

**Перекачиваемая жидкость:** канализационные воды и сточные воды общего использования, неагрессивная среда.

**Свободное прохождение:** 50 мм.

**Диапазон температур рабочей жидкости:**

- 0 °С ... +35 °С в случае индивидуального использования (EN 60335-2-41).

- 0 °С ... +50 °С в других случаях использования.

**Максимальная окружающая температура для работы с двигателем над водой:** +40 °С

**Максимальная глубина погружения:** 7 м.

**Класс защиты двигателя:** IP 68

**Класс изоляции:** F

**Стандартное напряжение:** 220–240 В – 50 Гц в однофазных моделях.  
380–415 В – 50 Гц в трехфазных моделях.

**Установка:** стационарная или переносная, вертикальная.

**Кабель питания:**

10 м H07RN-F, со штепселем для однофазной модели.

### ПРИМЕНЕНИЕ

Погружной насос центробежного действия из нержавеющей стали с вихревым рабочим колесом из технополимера, подходит для перекачки канализационных вод и сточных вод общего использования с содержанием твердых примесей размером до 50 мм.

### ОСОБЕННОСТИ УСТРОЙСТВА НАСОСА

Корпус насоса из технополимера с нарезанной металлической ставкой на канале подачи, уплотнительная крышка, кожух двигателя, крышка с ручкой из стали марки AISI 304. Рабочее кольцо из технополимера. Ручка, покрытая изоляционной резиной. Вал двигателя из нержавеющей стали марки AISI 316. Двойное механическое уплотнение с внутренней масляной камерой (нетоксичное масло) с покрытием из кремния и алюминия со стороны двигателя и с покрытием из углеродистого кремния/ кремния со стороны насоса.

### ОСОБЕННОСТИ УСТРОЙСТВА ДВИГАТЕЛЯ

Асинхронный и водозащитный двигатель с сухим ротором, охлаждаемый перекачиваемой жидкостью. Ротор, работающий на шариковых подшипниках, не требующих регулярной смазки, для снижения уровня шума и увеличения продолжительности работы. Встроенная по умолчанию защита от перегрузки по току в однофазных моделях, дополнительная опция в трехфазных моделях. Конденсатор постоянного подключения в однофазной модели. Непрерывного действия, рассчитанный на температуру жидкости 35 °С и полностью погружной насос. Однофазная модель может включать поплавков для автоматической работы. Кабель питания: 10 м H07RN-F, со штепселем для однофазной модели.

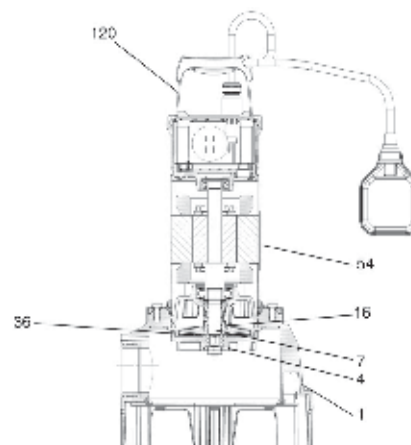
Количество контактов: 2

Максимальное количество запусков/час: 20

### МАТЕРИАЛЫ

К-ВО	КОМПОНЕНТОВ*	МАТЕРИАЛЫ
1	КОРПУС НАСОСА	ТЕХНОПОЛИМЕР
4	РАБОЧЕЕ КОЛЕСО	ТЕХНОПОЛИМЕР
7	ВАЛ ДВИГАТЕЛЯ	НЕРЖАВЕЮЩАЯ СТАЛЬ AISI 316
16	МЕХАНИЧЕСКОЕ УПЛОТНЕНИЕ	СТОРОНА НАСОСА УГЛЕРОДИСТЫЙ КРЕМНИЙ/УГЛЕРОДИСТЫЙ КРЕМНИЙ
		СТОРОНА ДВИГАТЕЛЯ КРЕМНИЙ/АЛЮМИНИЙ
36	КРЫШКА УПЛОТНЕНИЯ	AISI 304 НЕРЖАВЕЮЩАЯ СТАЛЬ
54	КОЖУХ ДВИГАТЕЛЯ	AISI 304 НЕРЖАВЕЮЩАЯ СТАЛЬ
120	РУЧКА	AISI 304 НЕРЖАВЕЮЩАЯ СТАЛЬ ПОКРЫТИЕ ИЗ ИЗОЛЯЦИОННОЙ РЕЗИНЫ

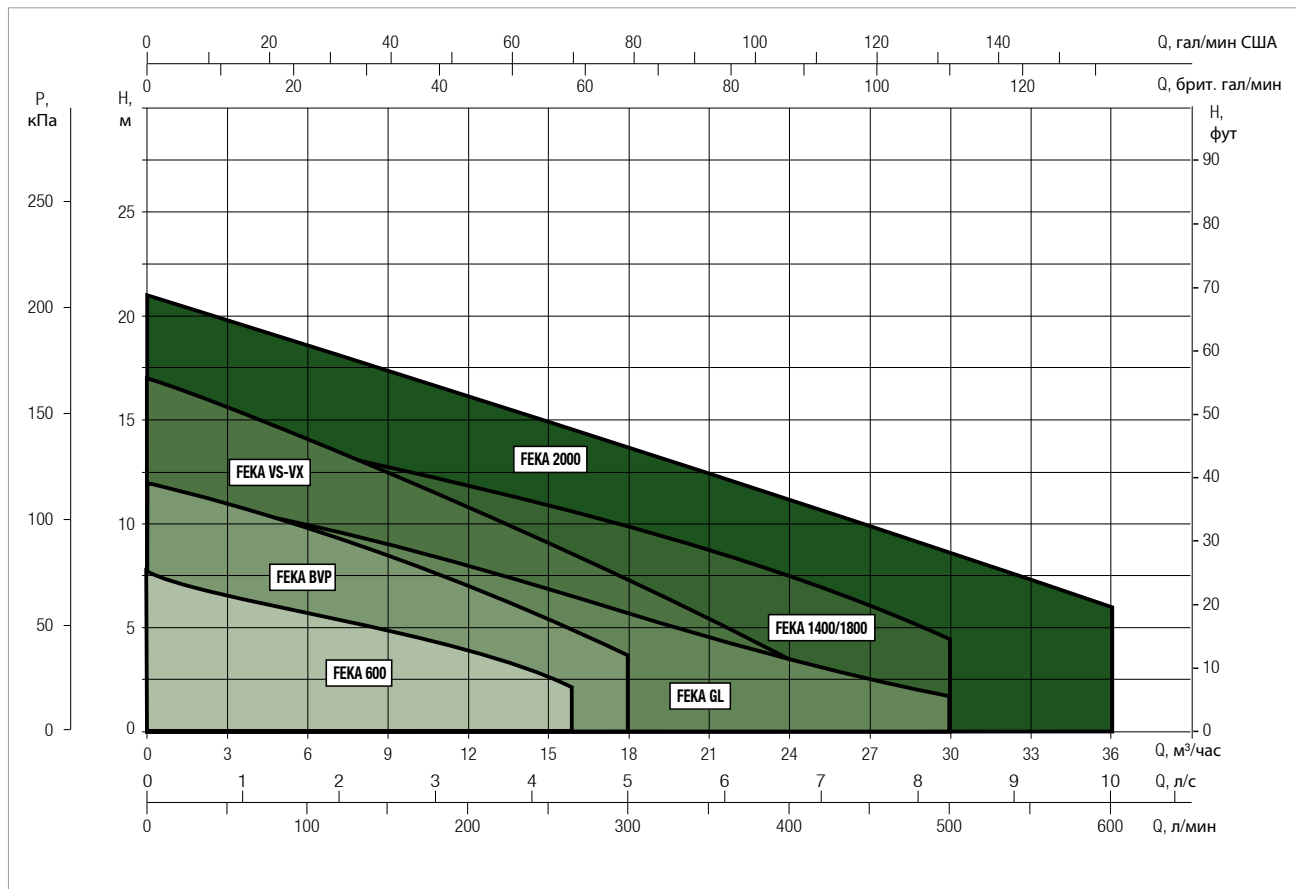
\* Контактующие с жидкостью



### РАБОЧИЙ ДИАПАЗОН

Кривые производительности рассчитываются на основе значений коэффициента кинематической вязкости = 1 мм<sup>2</sup>/сек и плотности = 1000 кг/м<sup>3</sup>. Погрешность кривых согласно ISO 9906.

### ГРАФИЧЕСКАЯ ТАБЛИЦА ВЫБОРА

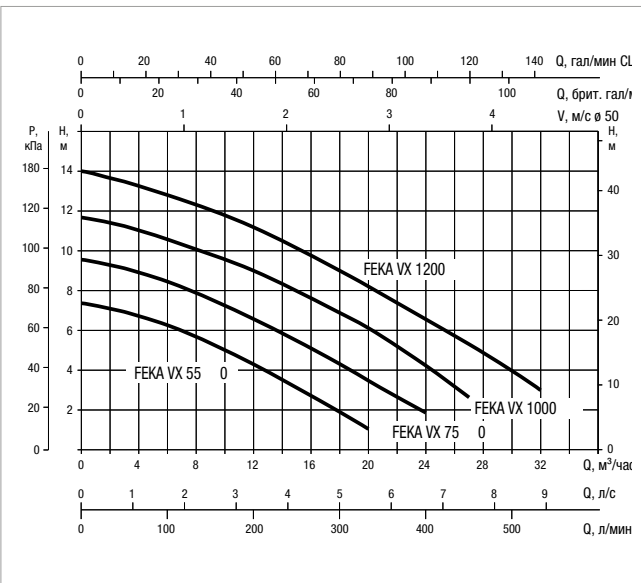
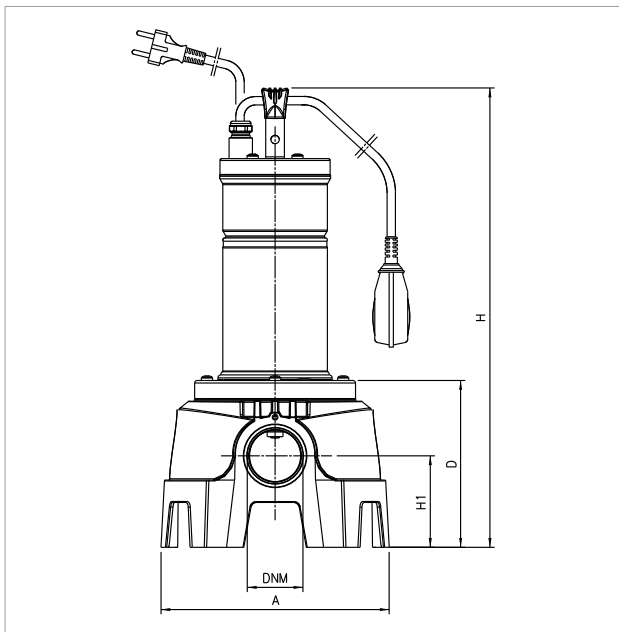


### ТАБЛИЦА ВЫБОРА – FEKA VX

МОДЕЛЬ	Q = м <sup>3</sup> /час	0	3	6	9	12	15	18	24	30	36
	Q = л/мин	0	50	100	150	200	250	300	400	500	600
FEKA VX 550 M-T	Высота (м)	7,4	6,9	6,2	5,6	4,1	3,2	1,8			
FEKA VX 750 M-T		9,6	9,2	8,5	7,6	6,7	5,6	4,3	1,9		
FEKA VX 1000 M-T		11,8	11,3	10,5	9,8	9	8	6,8	4,1		
FEKA VX 1200 M-T		14	13,4	12,8	12	11,2	10,1	9	6,7		

# FEKA VX – ПОГРУЖНЫЕ НАСОСЫ ДЛЯ ПЕРЕКАЧКИ СТОЧНЫХ ВОД

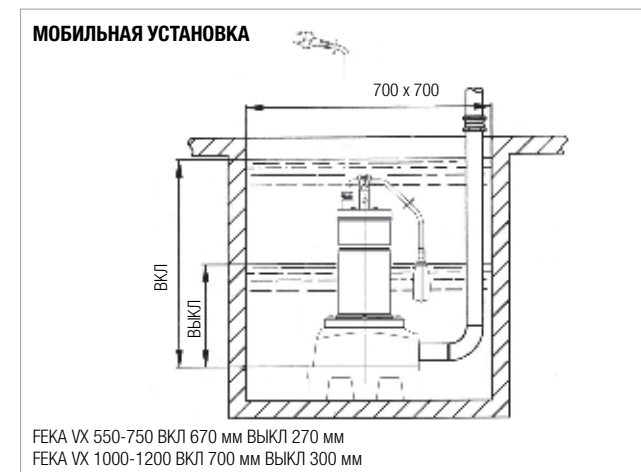
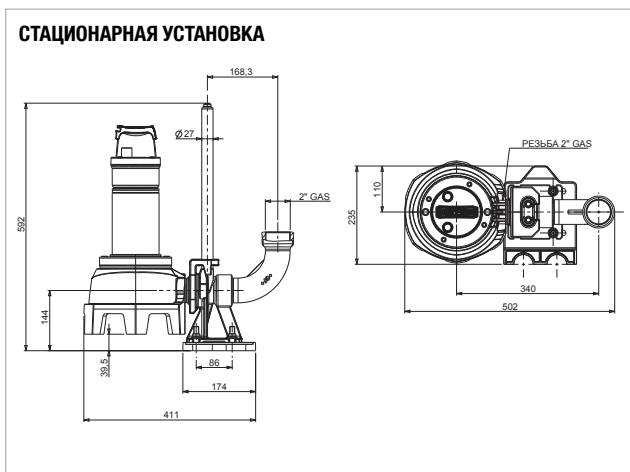
Диапазон температур рабочей жидкости: 0 °С ... +35 °С для индивидуального использования (EN 60335-2-41) – 0 °С ... +50 °С для других целей.



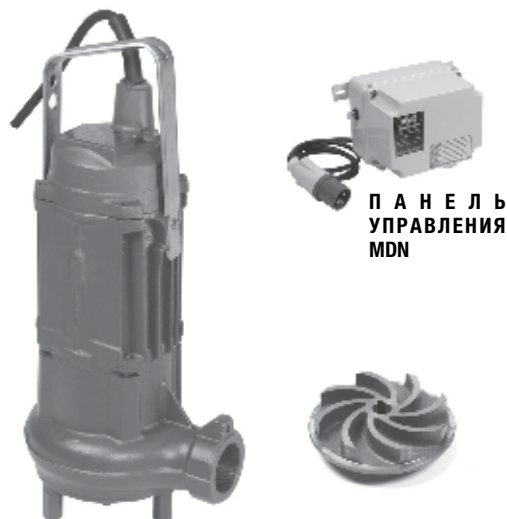
Кривые производительности рассчитываются на основе значений коэффициента кинематической вязкости = 1 мм<sup>2</sup>/сек и плотности = 1000 кг/м<sup>3</sup>. Погрешность кривых согласно ISO 9906.

МОДЕЛЬ	ЭЛЕКТРОТЕХНИЧЕСКИЕ ХАРАКТЕРИСТИКИ							
	ВХОДНАЯ МОЩНОСТЬ 50 Гц	P1 МАКСИМАЛЬНАЯ W	P2 НОМИНАЛЬНАЯ		Номинальное напряжение A	I st. A	КОНДЕНСАТОР	
			кВт	HP			мкФ	Vc
FEKA VX 550 M-NA	1 x 220 В ~ 240 В ~	927	0,55	0,75	4,2	20	20	450
FEKA VX 550 M-A	1 x 220 В ~ 240 В ~	927	0,55	0,75	4,2	20	20	450
FEKA VX 550 T-NA	3 x 400 В ~	900	0,55	0,75	1,64	11	-	-
FEKA VX 750 M-NA	1 x 220 В ~ 240 В ~	1111	0,75	1	5,13	20	20	450
FEKA VX 750 M-A	1 x 220 В ~ 240 В ~	1111	0,75	1	5,13	20	20	450
FEKA VX 750 T-NA	3 x 400 В ~	1038	0,75	1	1,94	11	-	-
FEKA VX 1000 M-NA	1 x 220 В ~ 240 В ~	1469	1	1,36	6,63	31	25	450
FEKA VX 1000 M-A	1 x 220 В ~ 240 В ~	1469	1	1,36	6,63	31	25	450
FEKA VX 1000 T-NA	3 x 400 В ~	1374	1	1,36	2,51	16	-	-
FEKA VX 1200 M-NA	1 x 220 В ~ 240 В ~	1936	1,2	1,6	8,63	38	30	450
FEKA VX 1200 M-A	1 x 220 В ~ 240 В ~	1936	1,2	1,6	8,63	38	30	450
FEKA VX 1200 T-NA	3 x 400 В ~	1865	1,2	1,6	3,44	22	-	-

МОДЕЛЬ	A	D	Высота	H1	Ø DNM	РАЗМЕРЫ УПАКОВКИ			ОБЪЕМ (м <sup>3</sup> )	ВЕС кг
						Д/А	Д/В	В		
FEKA VX 550	245	179	498	98	2" F	360	600	320	0,069	16,7
FEKA VX 750	245	179	498	98	2" F	360	600	320	0,069	17,9
FEKA VX 1000	245	179	498	98	2" F	360	600	320	0,069	19,6
FEKA VX 1200	245	179	498	98	2" F	360	600	320	0,069	21,1



FEKA VX 550-750 ВКЛ 670 мм ВыКЛ 270 мм  
FEKA VX 1000-1200 ВКЛ 700 мм ВыКЛ 300 мм



### ТЕХНИЧЕСКИЕ ХАРАКТЕРИСТИКИ

- Рабочий диапазон:** 6–30 м³/час, напор – до 14 м в однофазной модели и до 15,5 м в трехфазной модели.
- Перекачиваемая жидкость:** серые сточные воды, сильно загрязненная вода с содержанием твердых частиц и/или длинных волокон, неагрессивная среда.
- Свободное прохождение:** 38 мм.
- Диапазон температур рабочей жидкости:** 0 °С ... +55 °С
- Максимальная окружающая температура для работы с двигателем над водой:** +40 °С
- Максимальная глубина погружения:** 7 м.
- Установка:** стационарная или переносная, вертикальная.
- Класс защиты:** IP68
- Класс изоляции:** F
- Стандартное напряжение:** 220–240 В – 50 Гц в однофазных моделях.  
380–415 В – 50 Гц в трехфазных моделях.
- Кабель питания:** H07RN-F, 10 м.

### ПРИМЕНЕНИЕ

Погружной насос из чугуна с вихревым рабочим кольцом обратного действия для сточных колодцев. Подходит для перекачки и декантации канализационных вод из сточных колодцев и сточных вод общего использования с содержанием твердых примесей размером до 38 мм. Также подходит для работы с грунтовыми, дождевыми водами, чистой водой и серых сточных вод, речных или озерных вод.

### ОСОБЕННОСТИ УСТРОЙСТВА НАСОСА

Корпус насоса из чугуна, кожух двигателя, крышка всасывающей стороны и рабочее кольцо. Вал ротора из нержавеющей стали, ручка, болты и винты. Масляная камера уплотнения, доступная для обслуживания. Механическое уплотнение из кремния/керамики. Радиальный канал подачи с резьбой GAS 2" для облегчения установки подъемных устройств (DSD 2).

### ОСОБЕННОСТИ УСТРОЙСТВА ДВИГАТЕЛЯ

Асинхронный мотор погружного типа, непрерывного действия в водозащитном кожухе. Ротор, работающий на шариковых подшипниках увеличенного размера, не требующих регулярной смазки. Термозащита в обмотке для подключения к панели управления.

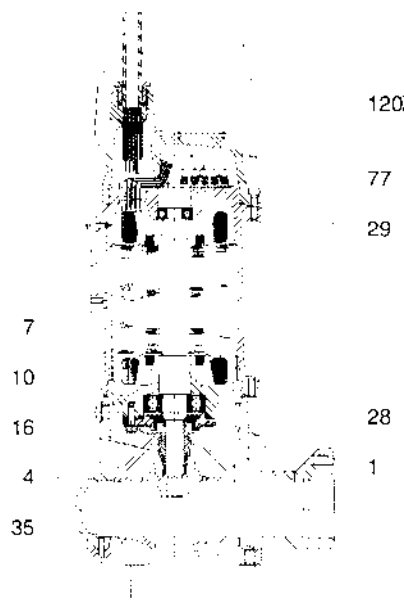
Для работы насосы должны быть оборудованы системами управления и защиты, поставляемыми отдельно и не соединенными с электрическими насосами. Однофазная модель должна быть оборудована панелью управления MDN и встроенным конденсатором. Оборудована 10-метровым кабелем питания из неопреновой резины с размерами 6x(4x1,5)+(2x0,5).

Количество контактов: 2  
Максимальное количество запусков/час: 20

### МАТЕРИАЛЫ

К-ВО	КОМПОНЕНТОВ*	МАТЕРИАЛЫ
1	КОРПУС НАСОСА	ЧУГУН 200 UNI ISO 185
4	РАБОЧЕЕ КОЛЕСО	ЧУГУН 200 UNI ISO 185
7	ВАЛ ДВИГАТЕЛЯ	AISI 416 НЕРЖАВЕЮЩАЯ СТАЛЬ X12CrS13 – UNI 6900/71
10	КОЖУХ ДВИГАТЕЛЯ	ЧУГУН 200 UNI ISO 185
16	МЕХАНИЧЕСКОЕ УПЛОТНЕНИЕ	КРЕМНИЙ / КЕРАМИКА
28	УПЛОТНИТЕЛЬНОЕ КОЛЬЦО	VITON
29	УПЛОТНИТЕЛЬНОЕ КОЛЬЦО	VITON
35	КРЫШКА ВСАСЫВАЮЩЕЙ ТРУБЫ	ЧУГУН 200 UNI ISO 185
42	ВСАСЫВАЮЩИЙ ФИЛЬТР	ЧУГУН 200 UNI ISO 185
77	ЗАЩИТНАЯ КРЫШКА	ЧУГУН 200 UNI ISO 185
120	РУЧКА	AISI 304 НЕРЖАВЕЮЩАЯ СТАЛЬ X5CrNi 1810- UNI 6900/71

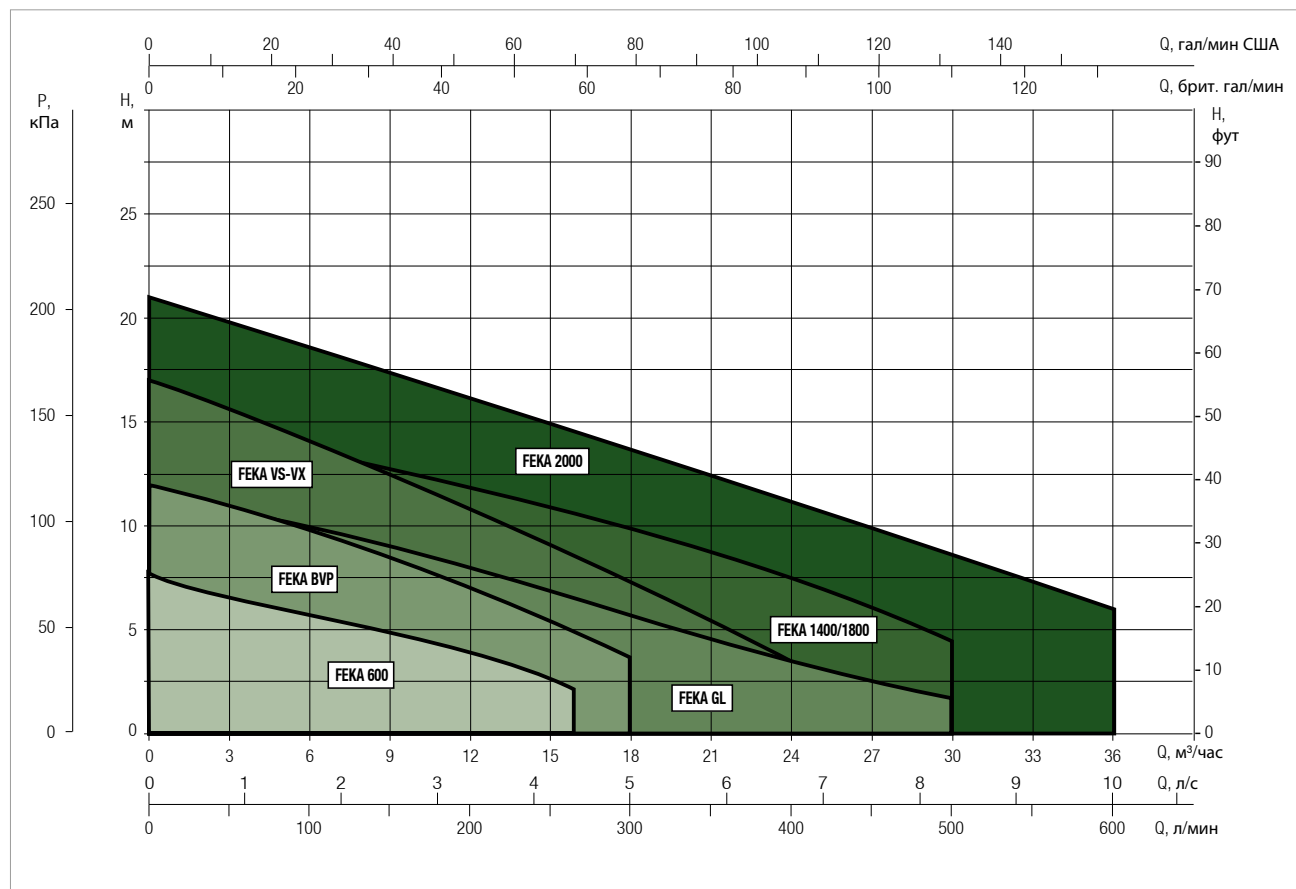
\* Контактующие с жидкостью



### РАБОЧИЙ ДИАПАЗОН

Кривые производительности рассчитываются на основе значений коэффициента кинематической вязкости = 1 мм<sup>2</sup>/сек и плотности = 1000 кг/м<sup>3</sup>. Погрешность кривых согласно ISO 9906.

### ГРАФИЧЕСКАЯ ТАБЛИЦА ВЫБОРА

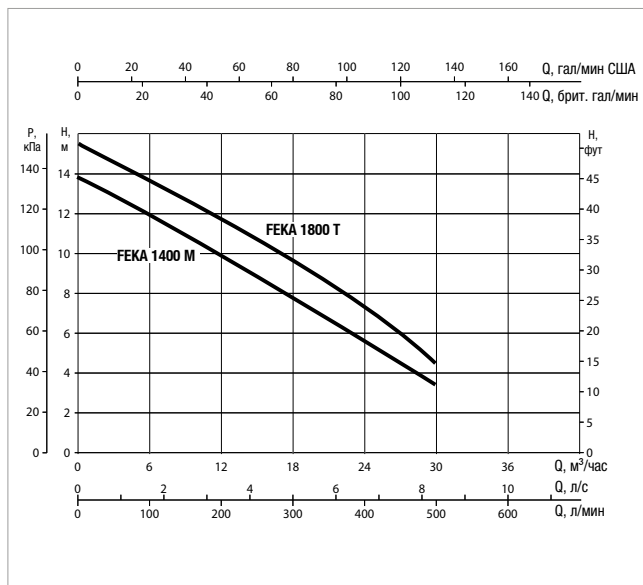
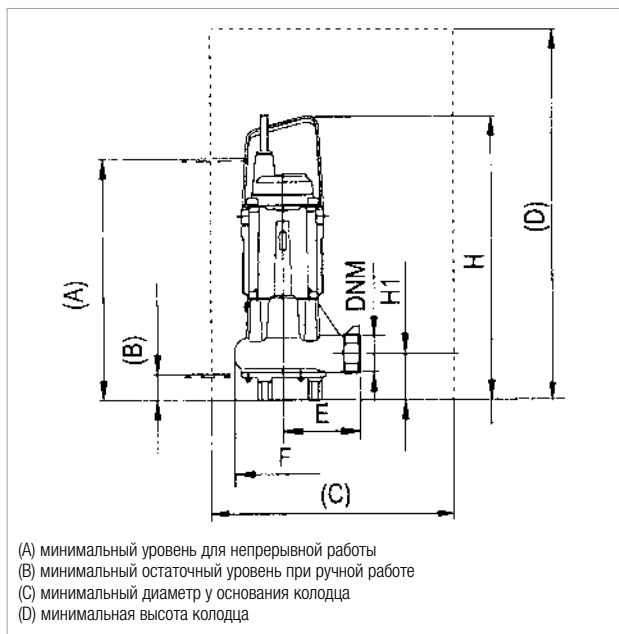


### ТАБЛИЦА ВЫБОРА – FEKA 1400-1800

МОДЕЛЬ	Q = м³/час	0	3	6	9	12	15	18	24	30	36
	Q = л/мин	0	50	100	150	200	250	300	400	500	600
FEKA 1400 M	Высота (м)	13,9	13	12	11	9,9	8,9	7,8	5,7	3,4	
FEKA 1800 T		15,5	14	13,7	12,8	11,8	10,7	9,7	7,3	4,5	

# FEKA 1400 – 1800 – ПОГРУЖНЫЕ НАСОСЫ ДЛЯ ПЕРЕКАЧКИ СТОЧНЫХ ВОД

Диапазон температур рабочей жидкости: 0 °C ... +55 °C



МОДЕЛЬ	ЭЛЕКТРОТЕХНИЧЕСКИЕ ХАРАКТЕРИСТИКИ						
	ВХОДНАЯ МОЩНОСТЬ 50 Гц	P1 МАКСИМАЛЬНАЯ кВт	P2 НОМИНАЛЬНАЯ		Номинальное напряжение А	КОНДЕНСАТОР	
			кВт	НР		мкФ	Vc
FEKA 1400 M	1 x 220 В – 240 В ~	1,8	1,1	1,5	8,5	40	450
FEKA 1800 T	3 x 400 В ~	1,9	1,5	2	3,7	-	-

МОДЕЛЬ	A	B	C	D	E	F Ø	DNM	Высота	H1	РАЗМЕРЫ УПАКОВКИ			ОБЪЕМ (м <sup>3</sup> )	ВЕС кг
										Д/А	Д/В	В		
FEKA 1400	500	50	500 X 500 ММН	600 ММН	160	200	2" G	583	94	680	330	446	0,1	41,2
FEKA 1800	500	50	500 X 500 ММН	600 ММН	160	200	2" G	583	94	680	330	446	0,1	42,4



### ТЕХНИЧЕСКИЕ ХАРАКТЕРИСТИКИ

**Тип рабочего кольца:** Вихревое  
**Особенности взаимодействия с твердыми частицами:** 42 мм  
**Стандартное питание:** 1.1 ÷ 2.2 кВт  
**Выходное отверстие:** DN 50  
**Рабочий диапазон:** 3–36 м³/час, напор – 21 м  
**Рабочая жидкость:** сточные и канализационные воды из зданий и индивидуальных, торговых, промышленных площадок  
**РН-показатель жидкости:** 6 ÷ 11  
**Диапазон температур жидкости:** 0 °С ... +40 °С. Если требуется более высокий диапазон температур, свяжитесь с нашим офисом продаж.  
**Максимальная глубина установки:** 20 м (при наличии кабеля соответствующей длины)  
**Тип установки:** фиксация при стационарной установке при помощи соединительного устройства, мобильная установка – вертикальная.  
**Оборудование:** Фланец UNI 1092 PN6

### ПРИМЕНЕНИЕ

Погружной электрический насос для работы с городскими и промышленными водами, совместимыми с материалами насоса. Подходит для перекачки канализационных, атмосферных, или загрязненных вод общего использования с содержанием твердых неволокнистых примесей размером до 42 мм.

### ОСОБЕННОСТИ УСТРОЙСТВА НАСОСА

Крышка, кожух двигателя, корпус насоса и рабочее кольцо из чугуна марки ENGJL 200  
 Двойное механическое уплотнение в масляной камере с покрытием из углерода/алюминия.

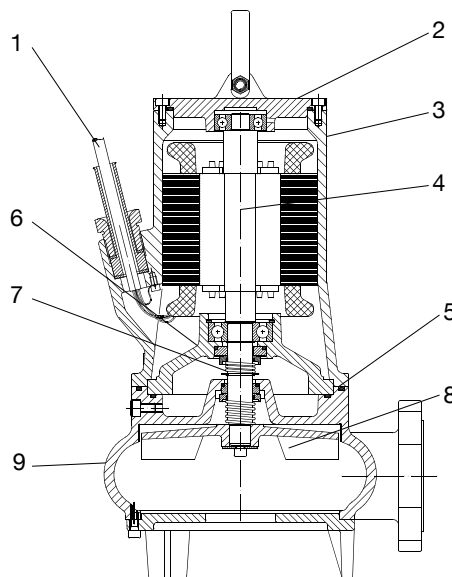
### ОСОБЕННОСТИ УСТРОЙСТВА ДВИГАТЕЛЯ

Асинхронный и водозащитный двигатель с сухим ротором, охлаждаемый окружающей жидкостью.  
 Непрерывного действия в режиме S1 с полностью погруженным насосом.  
 Устанавливаемый на ротор, на шариковых подшипниках, не требующих регулярной смазки, увеличенного размера для надежной работы и продолжительного срока службы.  
 В однофазных моделях конденсатор встроен во внешнюю панель со штепселем Schuko, оборудован регулируемой вручную защитой от перегрузки по току и поплавком в автоматических моделях.  
 В трехфазных моделях обязательным требованием является теплозащита.  
 Максимальное количество запусков/час: 20  
 Класс изоляции: F  
 Количество контактов: 2  
 Стандартное напряжение: 1x230В~; 3x400В~. Для получения информации о других моделях свяжитесь с нашим коммерческим отделом.  
 Класс защиты двигателя: IP 68

### МАТЕРИАЛЫ

К-ВО	КОМПОНЕНТОВ*	МАТЕРИАЛЫ
1	КАБЕЛЬ ПИТАНИЯ	H07RN-F
2	ВЕРХНЯЯ КРЫШКА	ЧУГУН EN GJL 200
3	КОРПУС ДВИГАТЕЛЯ	ЧУГУН EN GJL 200
4	ВАЛ ДВИГАТЕЛЯ	AISI 420
5	УПЛОТНИТЕЛЬНОЕ КОЛЬЦО	Бутадиен-нитрильный каучук
6	ФЛАНЕЦ ПОДШИПНИКА	ЧУГУН EN GJL 200
7	МЕХАНИЧЕСКОЕ УПЛОТНЕНИЕ	ДВИГАТЕЛЬ: УГЛЕГРАФИТ – АЛЮМИНИЙ; НАСОС: УГЛЕГРАФИТ – АЛЮМИНИЙ.
8	РАБОЧЕЕ КОЛЕСО	ЧУГУН EN GJL 200
9	ГИДРАВЛИЧЕСКИЙ КОРПУС	ЧУГУН EN GJL 200

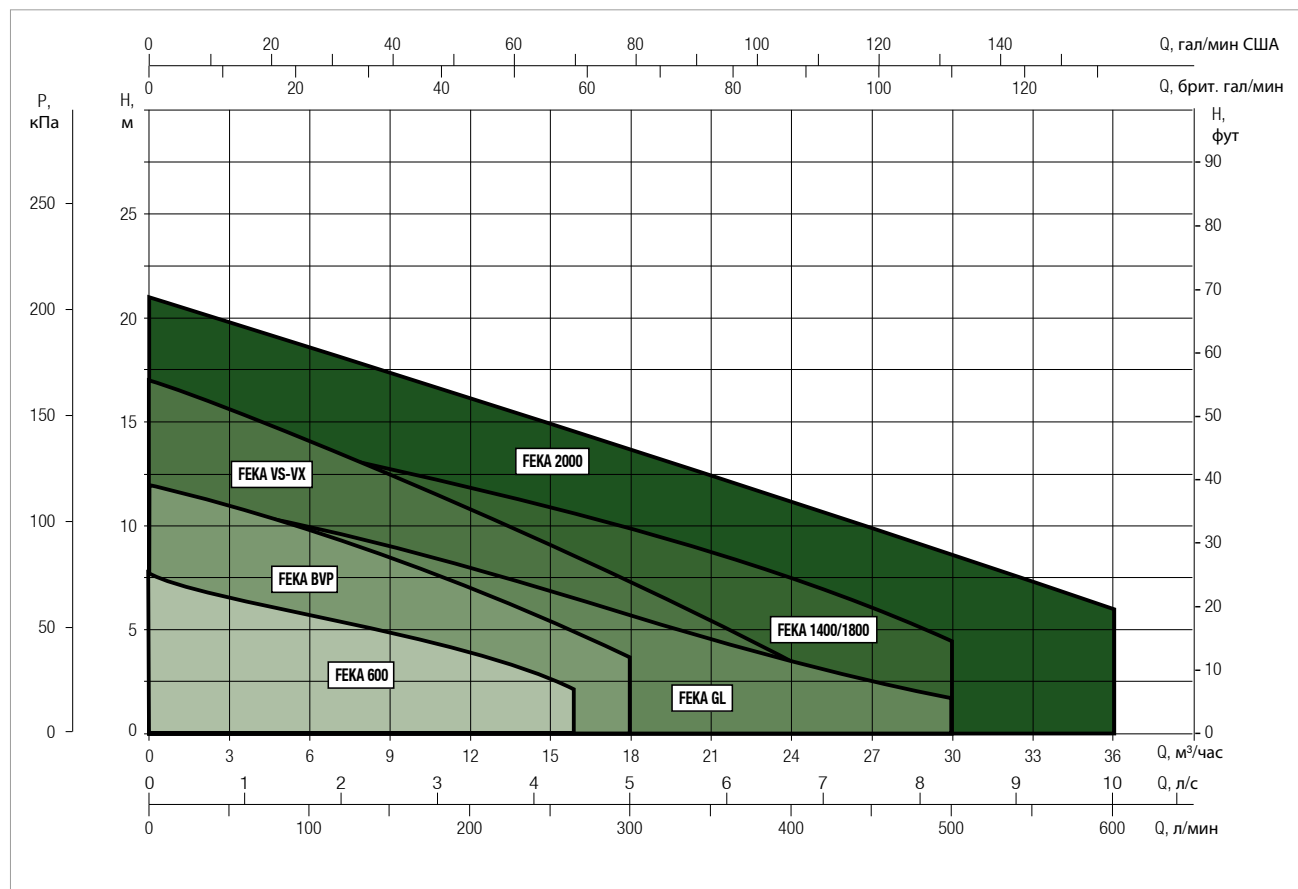
\* Контактующие с жидкостью



### РАБОЧИЙ ДИАПАЗОН

Кривые производительности рассчитываются на основе значений коэффициента кинематической вязкости = 1 мм<sup>2</sup>/сек и плотности = 1000 кг/м<sup>3</sup>. Погрешность кривых согласно ISO 9906.

### ГРАФИЧЕСКАЯ ТАБЛИЦА ВЫБОРА



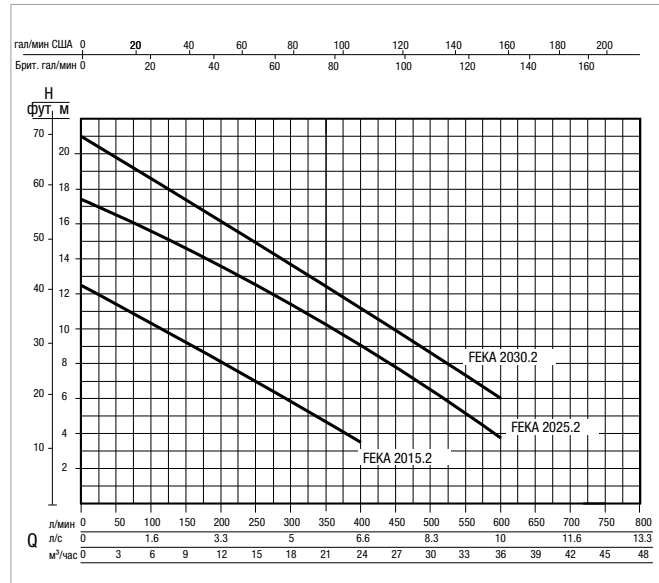
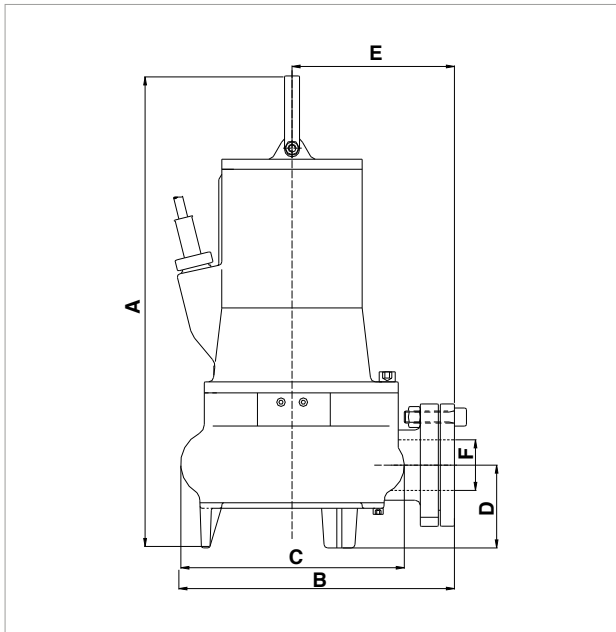
### ТАБЛИЦА ВЫБОРА – FEKA 2000

МОДЕЛЬ	Q = м <sup>3</sup> /час	0	3	6	9	12	15	18	24	30	36
	Q = л/мин	0	50	100	150	200	250	300	400	500	600
FEKA 2015.2 M-T	Высота (м)	12,5	11,5	10,5	9,2	8	7	5,8	3,6		
FEKA 2025.2 T		17,5	16,5	15,6	14,7	13,6	12,5	11,6	9	6,5	3,8
FEKA 2030.2 T		21	19,8	18,5	17,5	16	15	13,8	11	8,3	6



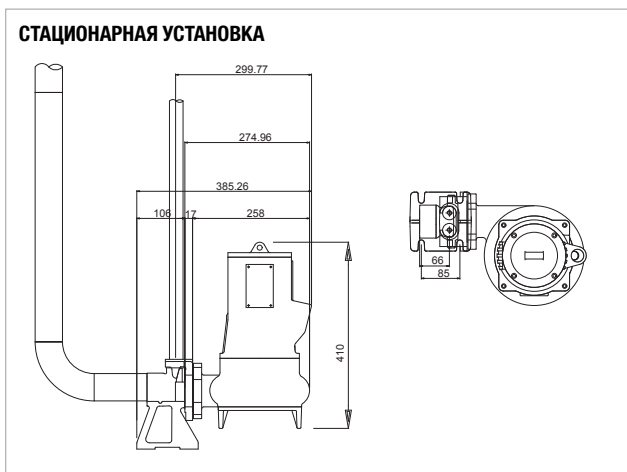
# FEKA 2000 – ПОГРУЖНЫЕ НАСОСЫ ДЛЯ ПЕРЕКАЧКИ СТОЧНЫХ ВОД

Диапазон температур рабочей жидкости: 0 °C ... +40 °C



МОДЕЛЬ	ЭЛЕКТРОТЕХНИЧЕСКИЕ ХАРАКТЕРИСТИКИ									
	ВХОДНАЯ МОЩНОСТЬ 50 Гц	P1 МАКСИМАЛЬНАЯ кВт	P2 НОМИНАЛЬНАЯ		Номинальное напряжение А	КОНДЕНСАТОР		оборотов в мин 1/мин	ЗАПУСК	КАБЕЛЬ
			кВт	НР		мкФ	Vc			
FEKA 2015.2 MA	1 x 230 В ~	1,6	1,1	1,5	8	30	450	2900	Прямое подключение	10 м 4G1,5
FEKA 2015.2 MNA	1 x 230 В ~	1,6	1,1	1,5	8	30	450	2900	Прямое подключение	10 м 4G1,5
FEKA 2015.2 TNA	3 x 400 В ~	1,5	1,1	1,5	2,8	-	-	2900	Прямое подключение	10 м 4G1,5
FEKA 2025.2 TNA	3 x 400 В ~	2,2	1,8	2,4	4,1	-	-	2900	Прямое подключение	10 м 4G1,5
FEKA 2030.2 TNA	3 x 400 В ~	3,3	2,2	3	5,6	-	-	2900	Прямое подключение	10 м 4G1,5

МОДЕЛЬ	A	B	C	D	E	F Ø	DNM GAS	РАЗМЕРЫ УПАКОВКИ			ОБЪЕМ (м <sup>3</sup> )	ВЕС кг
								Д/А	Д/В	В		
FEKA 2015.2	457	300	220	88	178	2" GAS	2"	680	330	400	0,1	32
FEKA 2025.2 TNA	457	300	220	88	178	2" GAS	2"	680	330	400	0,1	33
FEKA 2030.2 TNA	457	300	220	88	178	2" GAS	2"	680	330	400	0,1	34





### ТЕХНИЧЕСКИЕ ХАРАКТЕРИСТИКИ

**Тип рабочего кольца:** Вихревое

**Особенности взаимодействия с твердыми частицами:** 62 мм

**Стандартное питание:** 0.6 ÷ 2.2 кВт

**Выходное отверстие:** DN 50

**Рабочий диапазон:** 3–48 м³/час, напор – 16,5 м.

**Рабочая жидкость:** сточные и канализационные воды из зданий и индивидуальных, торговых, промышленных площадок.

**РН-показатель жидкости:** 6 ÷ 11

**Диапазон температур жидкости:** 0 °С ... +40 °С. Если требуется более высокий диапазон температур, свяжитесь с нашим офисом продаж.

**Максимальная глубина установки:** 20 м (при наличии кабеля соответствующей длины).

Тип установки: фиксация при стационарной установке при помощи соединительного устройства, мобильная установка – вертикальная.

**Оборудование:** Фланец UNI 1092 PN6.

### ПРИМЕНЕНИЕ

Погружной электрический насос для работы с городскими и промышленными водами, совместимыми с материалами насоса. Подходит для перекачки канализационных, атмосферных или загрязненных вод общего использования с содержанием твердых неволокнистых примесей размером до 62 мм.

### ОСОБЕННОСТИ УСТРОЙСТВА НАСОСА

Крышка, кожух двигателя, корпус насоса и рабочее кольцо из чугуна марки ENGJL 200.

Одиночное механическое уплотнение с покрытием из углеграфита/алюминия со стороны насоса, манжетный уплотнитель в масляной камере со стороны двигателя.

### ОСОБЕННОСТИ УСТРОЙСТВА ДВИГАТЕЛЯ

Асинхронный и водозащитный двигатель с сухим ротором, охлаждаемый окружающей жидкостью.

Непрерывного действия в режиме S1 с полностью погруженным насосом.

Устанавливаемый на ротор, на шариковых подшипниках, не требующих регулярной смазки, увеличенного размера для надежной работы и продолжительного срока службы.

Датчик проникновения воды в масляной камере, регистрирующий проникновение воды через механическое уплотнение (дополнительная опция).

В однофазных моделях конденсатор встроен во внешнюю панель со штепселем Schuko, оборудован регулируемой вручную защитой от перегрузки по току, и поплавком в автоматических моделях.

В трехфазных моделях необязательным требованием является теплозащита.

Максимальное количество запусков/час: 20

Класс изоляции: F

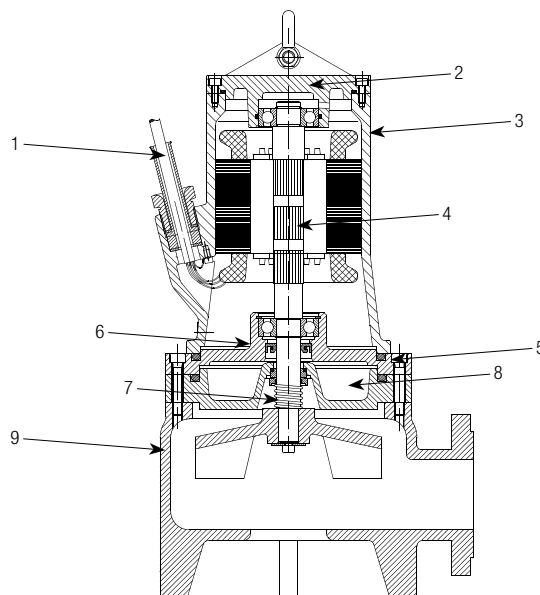
Количество контактов: 2

Стандартное напряжение: 1x230В~; 3x400В~. Для получения информации о других моделях свяжитесь с нашим коммерческим отделом.

Класс защиты двигателя: IP 68

### МАТЕРИАЛЫ

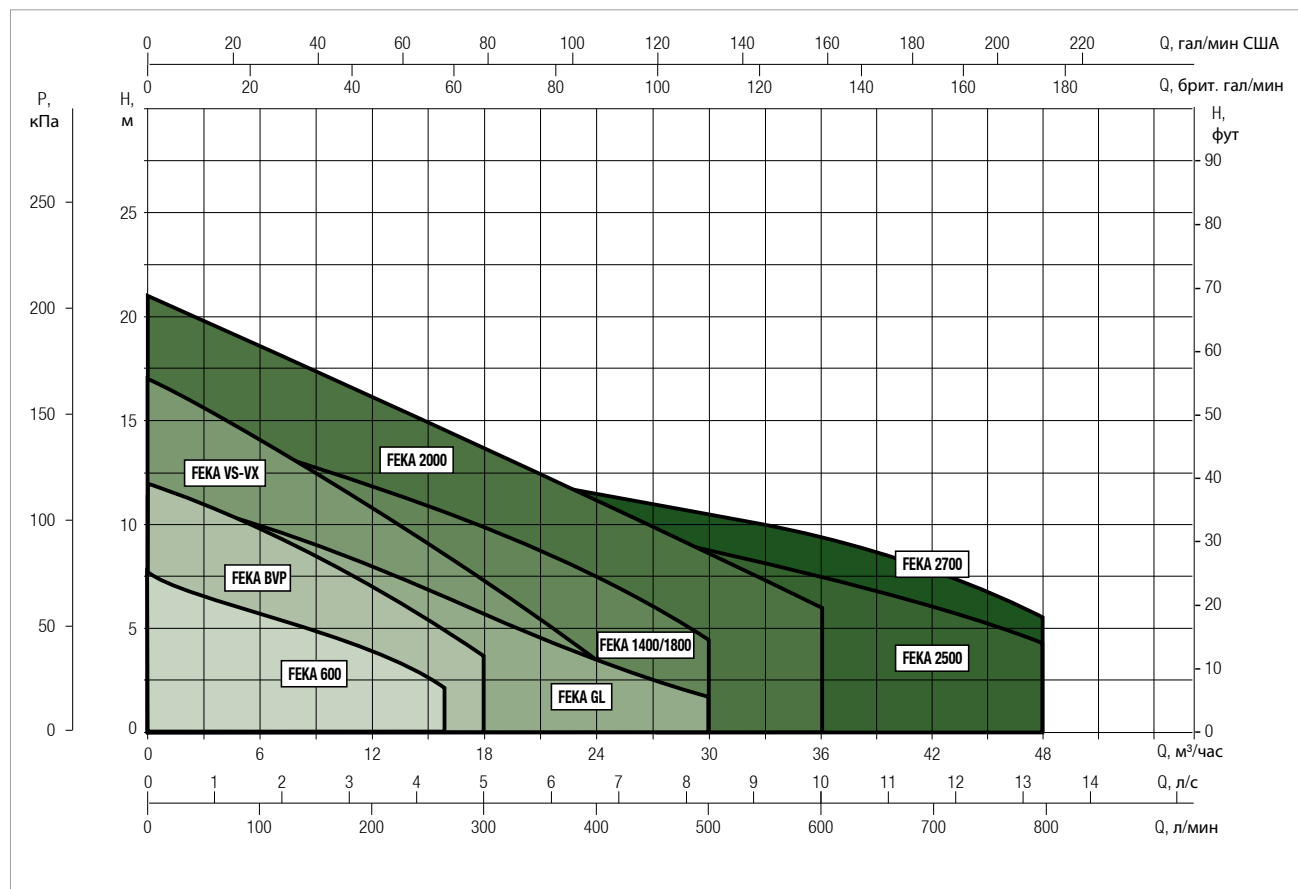
К-ВО	КОМПОНЕНТОВ	МАТЕРИАЛЫ
1	КАБЕЛЬ ПИТАНИЯ	H07RN-F
2	ВЕРХНЯЯ КРЫШКА	ЧУГУН EN GJL 200
3	КОРПУС ДВИГАТЕЛЯ	ЧУГУН EN GJL 200
4	ВАЛ ДВИГАТЕЛЯ	AISI 420
5	УПЛОТНИТЕЛЬНОЕ КОЛЬЦО	Бутадиен-нитрильный каучук
6	ФЛАНЕЦ ПОДШИПНИКА	ЧУГУН EN GJL 200
7	МЕХАНИЧЕСКОЕ УПЛОТНЕНИЕ	НАСОС: УГЛЕРОДИСТЫЙ КРЕМНИЙ – УГЛЕРОДИСТЫЙ КРЕМНИЙ
7	РАДИАЛЬНОЕ КОЛЬЦЕВОЕ УПЛОТНЕНИЕ	БУТАДИЕН-НИТРИЛЬНЫЙ КАУЧУК
8	РАБОЧЕЕ КОЛЕСО	ЧУГУН EN GJL 200
9	ГИДРАВЛИЧЕСКИЙ КОРПУС	ЧУГУН EN GJL 200



### РАБОЧИЙ ДИАПАЗОН

Кривые производительности рассчитываются на основе значений коэффициента кинематической вязкости = 1 мм<sup>2</sup>/сек и плотности = 1000 кг/м<sup>3</sup>. Погрешность кривых согласно ISO 9906.

### ГРАФИЧЕСКАЯ ТАБЛИЦА ВЫБОРА



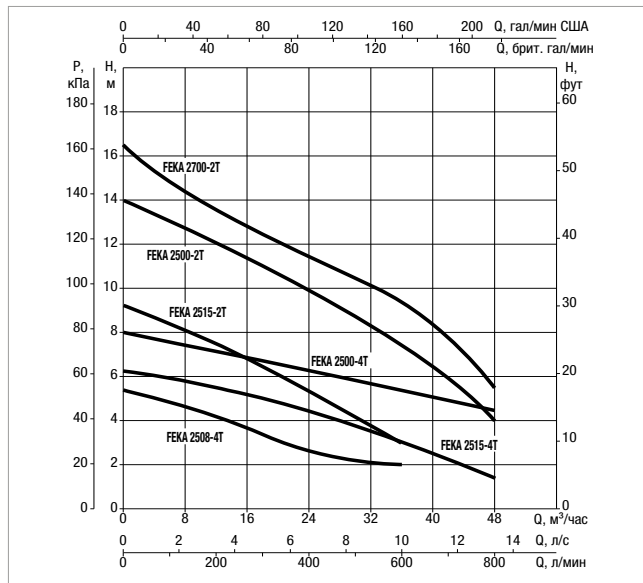
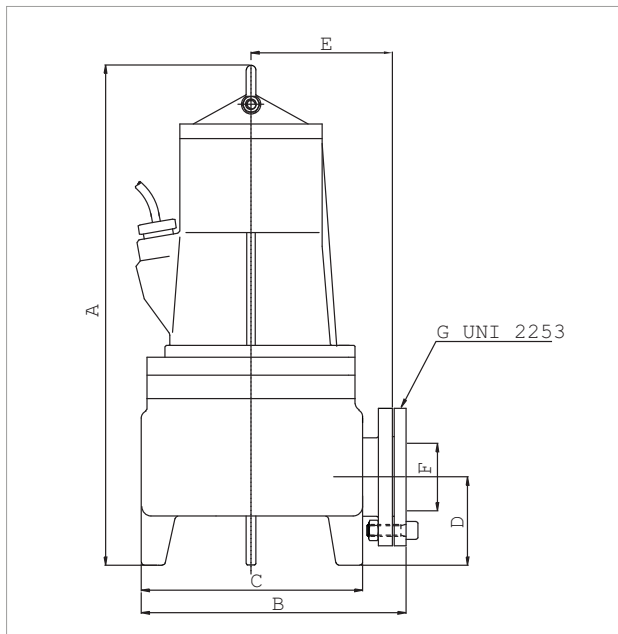
### ТАБЛИЦА ВЫБОРА – FEKA 2500-2700

МОДЕЛЬ	Q = м <sup>3</sup> /час	0	3	6	12	18	24	36	48
	Q = л/мин	0	50	100	200	300	400	600	800
FEKA 2508.4M-NA	Высота (м)	5,4	5,1	4,8	4,1	3,4	2,6	1	
FEKA 2508.4T		5,4	5,1	4,8	4,1	3,4	2,6	1	
FEKA 2515.4T		6,2	6,1	5,9	5,5	5,0	4,5	3,1	1,4
FEKA 2500.4T		8	7,8	7,6	7,2	6,7	6,3	5,4	4,4
FEKA 2515.2T		9,3	8,8	8,4	7,6	6,5	5,3	3	
FEKA 2500.2T		14	13,5	13	12	11	10	7,5	4
FEKA 2700.2T		16,5	15,5	14,8	13,6	12,5	11,4	9	5,5

# FEKA 2500 – 2700 – ПОГРУЖНЫЕ НАСОСЫ ДЛЯ ПЕРЕКАЧКИ СТОЧНЫХ ВОД

Диапазон температур рабочей жидкости: 0°C ... +40°C

ПОГРУЖНЫЕ НАСОСЫ



Кривые производительности рассчитываются на основе значений коэффициента кинематической вязкости = 1 мм<sup>2</sup>/сек и плотности = 1000 кг/м<sup>3</sup>. Погрешность кривых согласно ISO 9906.

МОДЕЛЬ	ЭЛЕКТРОТЕХНИЧЕСКИЕ ХАРАКТЕРИСТИКИ									
	ВХОДНАЯ МОЩНОСТЬ 50 Гц	P1 МАКСИМАЛЬНАЯ кВт	P2 НОМИНАЛЬНАЯ		Номинальное напряжение А	КОНДЕНСАТОР		оборотов в мин 1/мин	ЗАПУСК	КАБЕЛЬ
			кВт	НР		мкФ	Vc			
FEKA 2508.4M-NA	1X230 В~	0,9	0,6	0,8	4,6	20	450	1450	Прямое подключение	10 м 4G1,5
FEKA 2508.4T	3X400 В~	0,8	0,6	0,8	1,5	-	-	1450	Прямое подключение	10 м 4G1,5
FEKA 2515.4T	3X400 В~	1,2	1,1	1,5	3,3	-	-	1450	Прямое подключение	10 м 4G1,5
FEKA 2500.4T	3X400 В~	2,8	1,4	1,9	4,9	-	-	1450	Прямое подключение	10 м 4G1,5
FEKA 2515.2T	3X400 В~	1,9	1,1	1,5	3,3	-	-	2900	Прямое подключение	10 м 4G1,5
FEKA 2500.2T	3X400 В~	2,8	1,8	2,4	4,7	-	-	2900	Прямое подключение	10 м 4G1,5
FEKA 2700.2T	3X400 В~	3	2,18	2,9	5,7	-	-	2900	Прямое подключение	10 м 4G1,5

МОДЕЛЬ	A	B	C	D	E	F	G Ø	РАЗМЕРЫ УПАКОВКИ			ВЕС кг
								Д/А	Д/В	В	
FEKA 2508.4M-NA	515	260	217	90	145	62	2" ½	680	330	400	40
FEKA 2508.4T	515	260	217	90	145	62	2" ½	680	330	400	40
FEKA 2515.4T	515	260	217	90	145	62	2" ½	680	330	400	41
FEKA 2500.4T	515	260	217	90	145	62	2" ½	680	330	400	45
FEKA 2515.2T	515	260	217	90	145	62	2" ½	680	330	400	41
FEKA 2500.2T	515	260	217	90	145	62	2" ½	680	330	400	40
FEKA 2700.2T	515	260	217	90	145	62	2" ½	680	330	400	47

## ТЕХНИЧЕСКИЕ ХАРАКТЕРИСТИКИ

**Тип рабочего кольца:** Вихревое; один канал.

**Особенности взаимодействия с твердыми частицами:** 65 ÷ 100 мм.

**Стандартное питание:** 1,1 ÷ 11 кВт.

**Выходное отверстие:** DN 65 / 80 / 100 / 150.

**Рабочий диапазон:** 4,3–280 м³/час, напор – 41 м.

**Рабочая жидкость:** сточные и канализационные воды из зданий и индивидуальных, торговых, промышленных площадок.

**РН-показатель жидкости:** 6,5 ÷ 12.

**Диапазон рабочей жидкости:** 0° ... +40°C. Если требуется более высокий диапазон температур, свяжитесь с нашим отделом продаж.

**Максимальная глубина установки:** 20 м (при наличии кабеля соответствующей длины).

**Тип установки:** фиксация при стационарной установке при помощи соединительного устройства, мобильная установка – вертикальная с основанием. Непрерывного действия, полупогружного использования, или прерывного действия, класса S3 с учетом минимальных уровней.

**Подтверждающие документы:** EN 12050-1 и Ex (ATEX , IECEx).



## ПРИМЕНЕНИЕ

Спроектирован для перекачки сточных и канализационных вод из зданий и индивидуальных, торговых, промышленных площадок в соответствии с European Standard EN 12050-1.

Доступен в модели Ex для использования в потенциально взрывчатой среде (сертификаты ATEX: II2G Ex db k IIB T4 или IECEx: Ex db IIB T4 Gb)

## УСТРОЙСТВО НАСОСА

Вихревое рабочее колесо новой незасоряемой формы для работы с твердыми частицами максимального размера. Одноканальное высокопроизводительное рабочее колесо, соответствующее European Standard EN 12050-1. Одинарное патронное уплотнение с двойным механическим уплотнением, с покрытием из углеродистого кремния – углеродистого кремния со стороны насоса, из углеродистого кремния – углеродного сплава со стороны двигателя. Все уплотнения не зависят от направления вращения. DN 65, DN 80, DN 100, DN150 радиальный паз EN 1092-1 слив фланца.

Вязкость жидкости: 1 мм²/сек

## УСТРОЙСТВО ДВИГАТЕЛЯ

Короткозамкнутый высокопроизводительный IE3 трехфазный двигатель. Двигатель непрерывного действия в режиме S1 для погружного применения или прерывного действия класса S3 с учетом минимальных уровней. Уплотнение контролируется гигрометром в масляной камере, который выдает сигнал необходимости осмотра, если присутствует протечка в механических уплотнениях (дополнительная опция). Биметаллический переключатель в статорной обмотке, максимальная температура (130 °C). Запуск: 1,1–4,0 кВт = прямое подключение (ПЗ); 5,5–11,0 кВт = звезда-треугольник (Y/Δ). Подшипники, не требующие регулярной смазки с расчетным сроком службы минимум 50 000 часов. Вал из нержавеющей стали. Устойчивый к разрушению от усталости.

Степень защиты: IP 68.

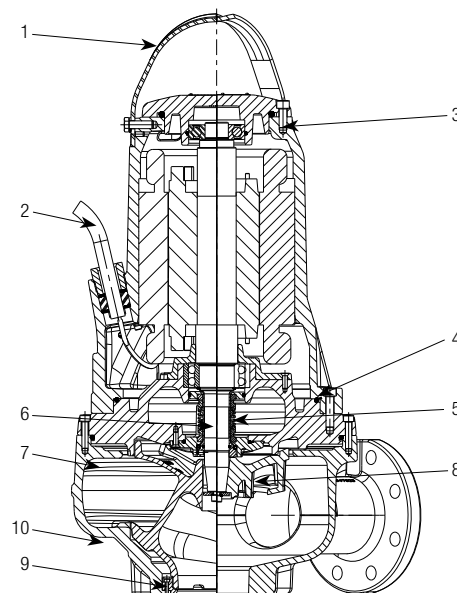
Класс изоляции: F.

Максимальное число запусков/часов: 20.

## МАТЕРИАЛЫ

К-ВО	КОМПОНЕНТОВ	МАТЕРИАЛЫ
1	Ручка	Вал из нержавеющей стали (AISI 304)
2	Электрический кабель	07RN8-F
3	Винты	ВАЛ ИЗ НЕРЖАВЕЮЩЕЙ СТАЛИ (AISI 304)
4	УПЛОТНИТЕЛЬНОЕ КОЛЬЦО	Бутадиен-нитрильный каучук
5	Механическое уплотнение со стороны насоса	Углеродистый кремний/Углеродистый кремний
	Механическое уплотнение со стороны двигателя	Углеродистый кремний/Углеродный сплав
	Кольцевое уплотнение*	Гидрированный бутадиен-нитрильный каучук
6	Вал двигателя	Нержавеющая сталь (AISI 420)
7	Корпус насоса / двигатель	Чугун (EN GJL 200)
8	Рабочее колесо	Чугун (EN GJL 250)
9	Компенсационное кольцо	Чугун (EN GJL 150)
10	Покрытие	Двухкомпонентная акриловая смесь 50 мкм

\* только от 4 контакта 3 кВ и от 2 контакта 4 кВ



## - ИНДЕКС ОБОЗНАЧЕНИЙ (пример)

	FK	C	65	22	2	T	5	230D	Ex	S
ЦИФРЫ										
FK	Название технического диапазона насоса									
C	Одноканальное рабочее колесо									
V	Вихревое рабочее колесо									
65	Диаметр выходного отверстия									
80										
100										
150										
22	Приблизительная номинальная мощность кВт x10 (a, b, c, d в случае разных кривых с одинаковой мощностью)									
2	Количество контактов									
4										
T	Трехфазный									
5	Частота напряжения									
6	5 = 50 Гц – 6 = 60 Гц									
230	ПРЯМОЕ ПОДКЛЮЧЕНИЕ	Степень натяжения								
220-277	ПРЯМОЕ ПОДКЛЮЧЕНИЕ									
400	ПРЯМОЕ ПОДКЛЮЧЕНИЕ									
380-480	ПРЯМОЕ ПОДКЛЮЧЕНИЕ									
230	ДА/НЕТ									
400	ДА/НЕТ									
220-277	ДА/НЕТ									
380-480	ДА/НЕТ									
EX	Нет защиты от взрыва Защита от взрыва (ATEX)									
S	Нет модели датчика (гигрометр) Модель датчика (гигрометр) HE для модели EX									
20,30,50	Длина кабеля 10 м Специальная длина кабеля									

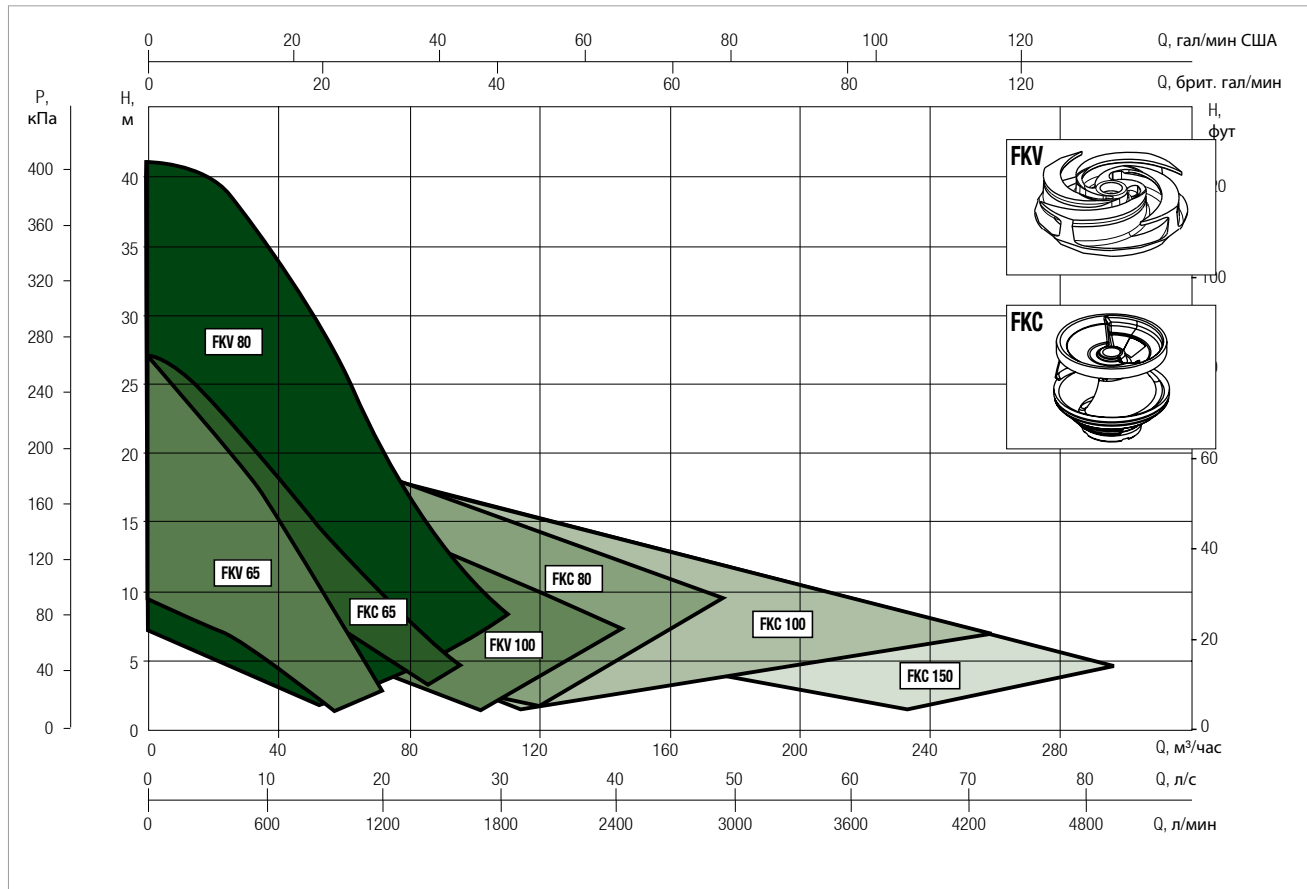
## СТАНДАРТНЫЕ И ДОПОЛНИТЕЛЬНЫЕ ОПЦИИ

	СТАНДАРТНЫЕ	ДОПОЛНИТЕЛЬНЫЕ
СЕТЕВОЕ НАПРЯЖЕНИЕ	3 x 400 В~	3 x 230 В~
ДОПУСТИМОЕ ОТКЛОНЕНИЕ НАПРЯЖЕНИЯ	+ 6 % / - 10 %, 50 Гц	-
КОНТРОЛЬ ТЕМПЕРАТУРЫ ПРИ ПОМОЩИ БИМЕТАЛЛИЧЕСКОГО ПЕРЕКЛЮЧАТЕЛЯ В СТАТОРНОЙ ОБМОТКЕ	150 °C	-
МЕХАНИЧЕСКОЕ УПЛОТНЕНИЕ СО СТОРОНЫ НАСОСА	Углеродистый кремний/Углеродистый кремний	-
МЕХАНИЧЕСКОЕ УПЛОТНЕНИЕ СО СТОРОНЫ ДВИГАТЕЛЯ	Углеродистый кремний/Углеродный сплав	-
ГИГРОМЕТР	-	ДА
ДЛИНА КАБЕЛЯ (М)	10	20-30-50
ПОДТВЕРЖДАЮЩИЕ ДОКУМЕНТЫ	EN 12050 -1	Ex (ATEX , IECEx)
УПЛОТНИТЕЛЬНОЕ КОЛЬЦО	Бутадиен-нитрильный каучук	FKM (Viton®)
УСТАНОВКА	Водоприемный колодец	-

### РАБОЧИЙ ДИАПАЗОН

Кривые производительности рассчитываются на основе значений коэффициента кинематической вязкости = 1 мм<sup>2</sup>/сек и плотности = 1000 кг/м<sup>3</sup>. Погрешность кривых согласно ISO 9906.

### ГРАФИЧЕСКАЯ ТАБЛИЦА ВЫБОРА



### ТАБЛИЦА ВЫБОРА FKV 65

МОДЕЛЬ	Q = м³/час	0	7,2	14,4	21,6	28,8	36	43,2	50,4	57,6	64,8	72	79,2	86,4	93,6	100,8	108
	Q = л/мин	0	120	240	360	480	600	720	840	960	1080	1200	1320	1440	1560	1680	1800
FKV 65 11.4 T5 400D	Высота (м)	9,1	8,7	7,9	6,7	5,3	4,0	2,7	1,8								
FKV 65 22.2 T5 400D		16,5	14,3	11,8	9,1	6,6	4,3	2,7									
FKV 65 30.2 T5 400D		21,1	19,5	17,1	14,2	11,1	8,1	5,4	3,4	2,3							
FKV 65 40.2 T5 400D		27,2	26,0	24,0	21,3	18,3	15,1	11,8	8,8	6,2	4,2	3,0					

### ТАБЛИЦА ВЫБОРА FKV 80

МОДЕЛЬ	Q = м³/час	0	7,2	14,4	21,6	28,8	36	43,2	50,4	57,6	64,8	72	79,2	86,4	93,6	100,8	108
	Q = л/мин	0	120	240	360	480	600	720	840	960	1080	1200	1320	1440	1560	1680	1800
FKV 80 11.4 T5 400D	Высота (м)	7,0	6,7	6,1	5,3	4,5	3,6	2,7	1,9	1,3							
FKV 80 15.4 T5 400D		9,5	9,3	8,9	8,1	7,2	6,1	5,0	3,9	3,0	2,3	1,9					
FKV 80 22.4 T5 400D		11,8	11,6	11,3	10,8	10,0	9,1	8,0	6,9	5,8	4,7	3,7	2,8				
FKV 80 40.4 T5 400D		17,5	17,1	16,5	15,7	14,9	14,0	13,1	12,1	11,1	10,0	9,0	8,1	7,1			
FKV 80 40.2 T5 400D		22,1	21,1	19,5	17,3	14,9	12,2	9,7	7,3	5,2	3,7	2,9					
FKV 80 60.2 T5 400Y/D		29,1	28,4	27,0	25,1	22,8	20,3	17,6	14,8	12,2	9,8	7,3	5,5				
FKV 80 75.2 T5 400Y/D		32,1	31,8	30,8	29,1	27,0	24,5	21,8	18,9	16,0	13,2	10,6	8,4	6,6	5,4		
FKV 80 92.2 T5 400Y/D		36,2	35,9	35,1	33,7	31,7	29,2	26,4	23,4	20,3	17,3	14,3	11,7	9,5	7,7	6,6	
FKV 80 110.2 T5 400Y/D		41,2	41,0	40,5	39,2	37,4	35,2	32,6	29,7	26,6	23,5	20,3	17,3	14,6	12,1	10,0	8,5

## ТАБЛИЦА ВЫБОРА FKV 100

МОДЕЛЬ	Q = м³/час	0,0	14,4	28,8	43,2	57,6	72,0	86,4	100,8	115,2	129,6	144,0
	Q = л/мин	0,0	240	480	720	960	1200	1440	1680	1920	2160	2400
FKV 100 30.4 T5 400D	Высота (м)	11,8	10,9	9,7	8,2	6,5	4,9	3,4	2,3			
FKV 100 40.4 T5 400D		14,0	13,2	12,0	10,6	9,0	7,4	5,8	4,3	3,1		
FKV 100 55.4 T5 400Y/D		15,9	15,6	14,9	13,8	12,6	11,1	9,6	8,0	6,5	5,0	
FKV 100 75.4 T5 400Y/D		19,0	18,8	18,3	17,5	16,5	15,2	13,9	12,4	10,8	9,2	7,7

## ТАБЛИЦА ВЫБОРА FKC 65

МОДЕЛЬ	Q = м³/час	0	7,2	14,4	21,6	28,8	36	43,2	50,4	57,6	64,8	72	79,2	86,4	93,6	100,8	108
	Q = л/мин	0	120	240	360	480	600	720	840	960	1080	1200	1320	1440	1560	1680	1800
FKC 65 22.2 T5 400D	Высота (м)	20,0	17,8	17,8	15,9	14,3	12,8	11,6	10,4	9,3	8,3	7,2	6,1	4,9	3,6		
FKC 65 30.2 T5 400D		26,5	23,5	23,5	20,9	18,6	16,7	15,1	13,7	12,4	11,2	10,1	9,0	7,8	6,5	5,1	3,4

## ТАБЛИЦА ВЫБОРА FKC 80

МОДЕЛЬ	Q = м³/час	0	14	29	43	58	72	86	101	115	130	144	158	173	187	202
	Q = л/мин	0	240	480	720	960	1200	1440	1680	1920	2160	2400	2640	2880	3120	3360
FKC 80 15.4 T5 400D	Высота (м)	8,9	7,9	6,9	6,1	5,3	4,5	3,6	2,8	1,9						
FKC 80 22.4 T5 400D		13,9	12,0	10,5	9,2	8,0	7,0	6,0	5,0	3,9	2,6					
FKC 80 30.4 T5 400D		13,9	12,4	11,1	10,0	9,0	8,1	7,2	6,4	5,4	4,4	3,3				
FKC 80 40.4 T5 400D		17,4	15,7	14,3	13,0	11,9	10,9	10,0	9,2	8,3	7,4	6,4	5,3			
FKC 80 55.4 T5 400Y/D		20,8	19,1	17,6	16,2	14,9	13,7	12,7	11,6	10,6	9,7	8,7	7,6	6,6	5,4	
FKC 80 75.4 T5 400Y/D		24,6	22,8	21,2	19,7	18,3	17,1	15,8	14,7	13,6	12,6	11,6	10,6	9,6	8,7	7,7

## ТАБЛИЦА ВЫБОРА FKC 100

МОДЕЛЬ	Q = м³/час	0	22	43	65	86	108	130	151	173	194	216	238	259	281	302
	Q = л/мин	0	360	720	1080	1440	1800	2160	2520	2880	3240	3600	3960	4320	4680	5040
FKC 100 15.4 T5 400D	Высота (м)	8,9	7,3	6,0	4,7	3,5	2,2									
FKC 100 22.4 T5 400D		14,1	11,5	9,5	7,8	6,3	4,8	3,1								
FKC 100 30.4 T5 400D		9,8	9,2	8,5	7,8	6,9	6,0	5,1	4,2	3,3	2,4					
FKC 100 40.4 T5 400D		13,1	11,8	10,7	9,5	8,5	7,4	6,4	5,4	4,4	3,3					
FKC 100 55.4 T5 400Y/D		17,4	15,7	14,1	12,7	11,5	10,3	9,3	8,2	7,1	6,0	4,9	3,5	2,1		
FKC 100 75.4 T5 400Y/D		22,5	20,7	19,0	17,5	16,0	14,6	13,2	11,9	10,6	9,3	8,1	6,8	5,4	4,1	

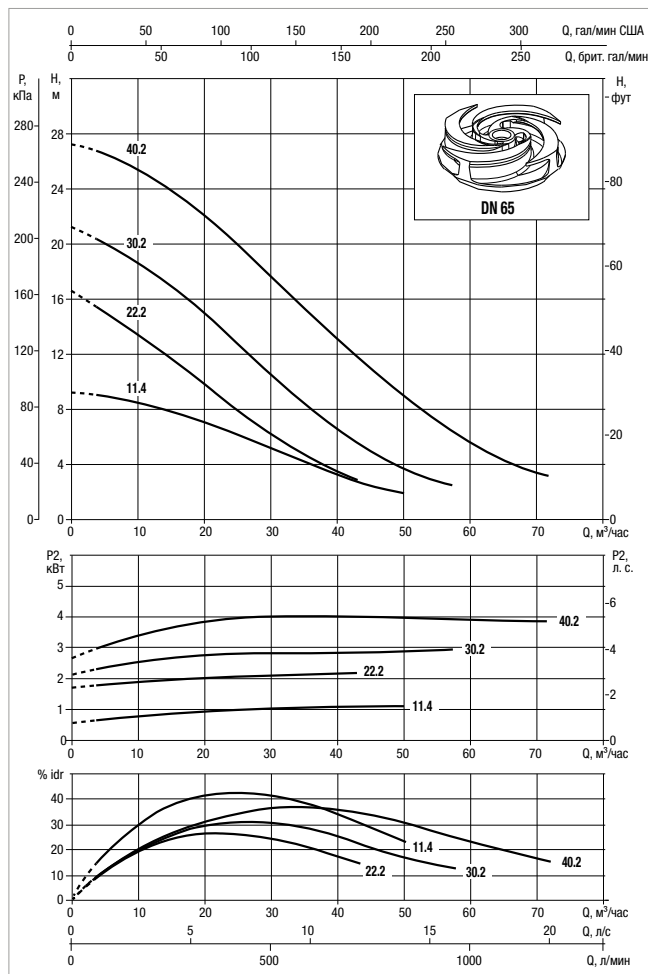
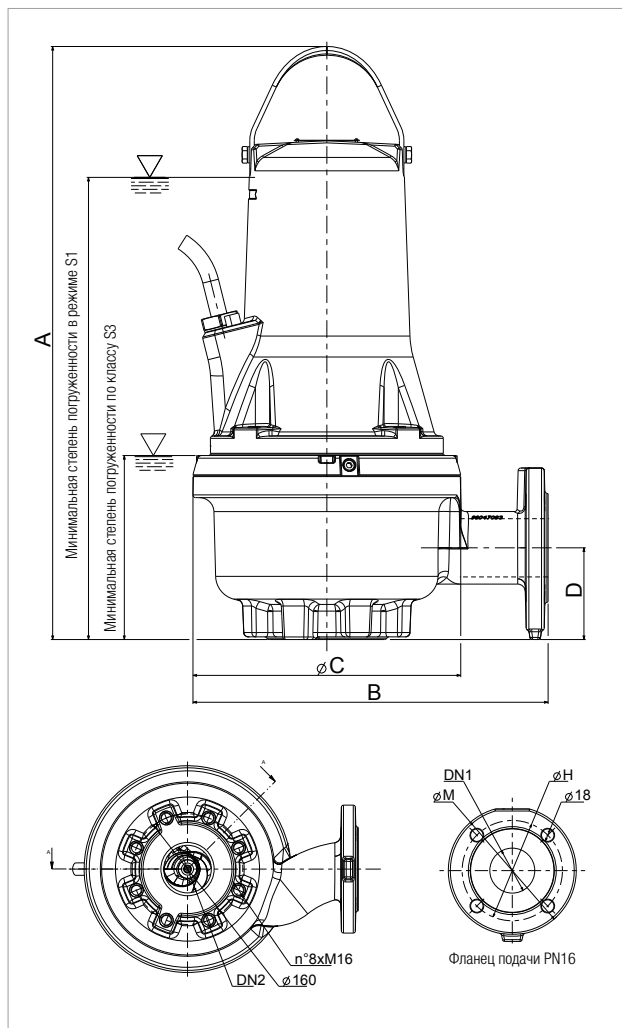
## ТАБЛИЦА ВЫБОРА FKC 150

МОДЕЛЬ	Q = м³/час	0	22	43	65	86	108	130	151	173	194	216	238	259	281	302
	Q = л/мин	0	360	720	1080	1440	1800	2160	2520	2880	3240	3600	3960	4320	4680	5040
FKC 150 30.4 T5 400D	Высота (м)	9,7	9,1	8,5	7,8	7,1	6,3	5,5	4,7	3,8	3,0	2,1				
FKC 150 40.4 T5 400D		12,4	11,5	10,6	9,7	8,8	7,9	7,0	6,1	5,2	4,2	3,2	2,2			
FKC 150 55.4 T5 400Y/D		16,0	14,8	13,7	12,5	11,4	10,3	9,2	8,2	7,1	6,1	5,1	4,2	3,2	2,3	
FKC 150 75.4 T5 400Y/D		20,9	19,2	17,7	16,3	15,0	13,8	12,6	11,6	10,5	9,5	8,6	7,6	6,6	5,5	4,4



# FKV 65 – 2/4 КОНТАКТА – ПОГРУЖНЫЕ НАСОСЫ ДЛЯ КАНАЛИЗАЦИИ

Диапазон температур жидкости: 0° ... +40°C. Если требуется более высокий диапазон температур, свяжитесь с нашим офисом продаж.



Кривые производительности рассчитываются на основе значений коэффициента кинематической вязкости = 1 мм²/сек и плотности = 1000 кг/м³. Погрешность кривых согласно ISO 9906.

МОДЕЛЬ	ЭЛЕКТРОТЕХНИЧЕСКИЕ ХАРАКТЕРИСТИКИ										
	НОМИНАЛЬНОЕ НАПРЯЖЕНИЕ 50 Гц	P1 кВт	P2 НОМИНАЛЬНАЯ		In А	Is А	η % ДВИГАТЕЛЬ	% S3 * НАДВОДНЫЙ ДВИГАТЕЛЬ	НОМИНАЛЬНАЯ СКОРОСТЬ оборотов/мин	ЗАПУСК	КАБЕЛЬ
			кВт	HP							
FKV 65 11.4 T5 400D	3x400 В~	1,3	1,1	1,5	3,3	9,9	85,0 %	100 % S1	1450	Прямое подключение	10 м 4G1.5+3x1
FKV 65 22.2 T5 400D	3x400 В~	2,5	2,2	3,0	4,8	19,1	87,5 %	100 % S1	2900	Прямое подключение	10 м 4G1.5+3x1
FKV 65 30.2 T5 400D	3x400 В~	3,3	3,0	4,0	5,7	19,1	87,7 %	100 % S1	2900	Прямое подключение	10 м 4G1.5+3x1
FKV 65 40.2 T5 400D	3x400 В~	4,6	4,0	5,5	7,5	27,0	89,1 %	100 % S1	2900	Прямое подключение	10 м 4G1.5+3x1

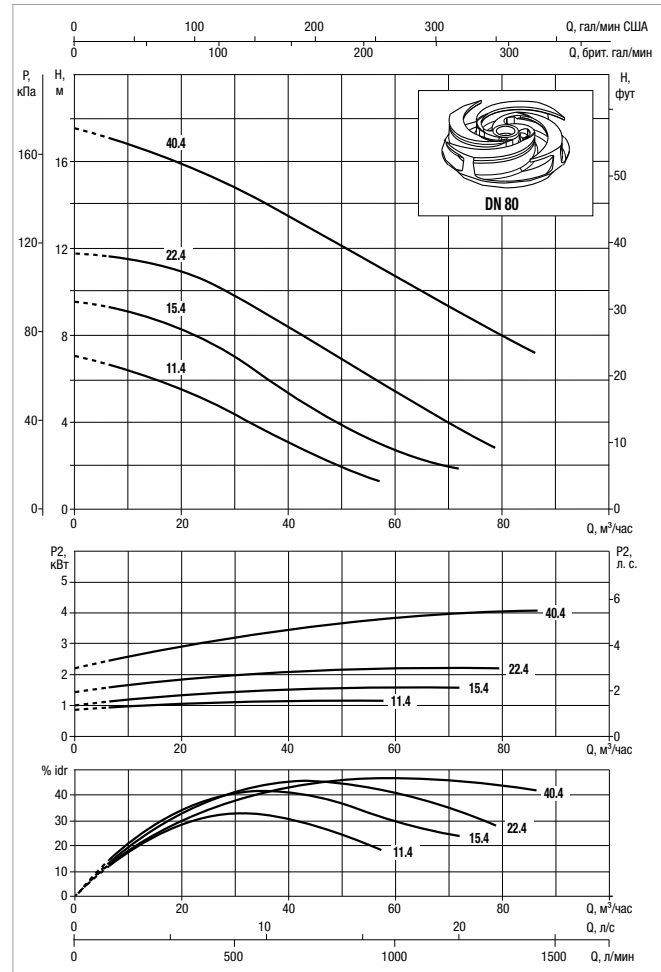
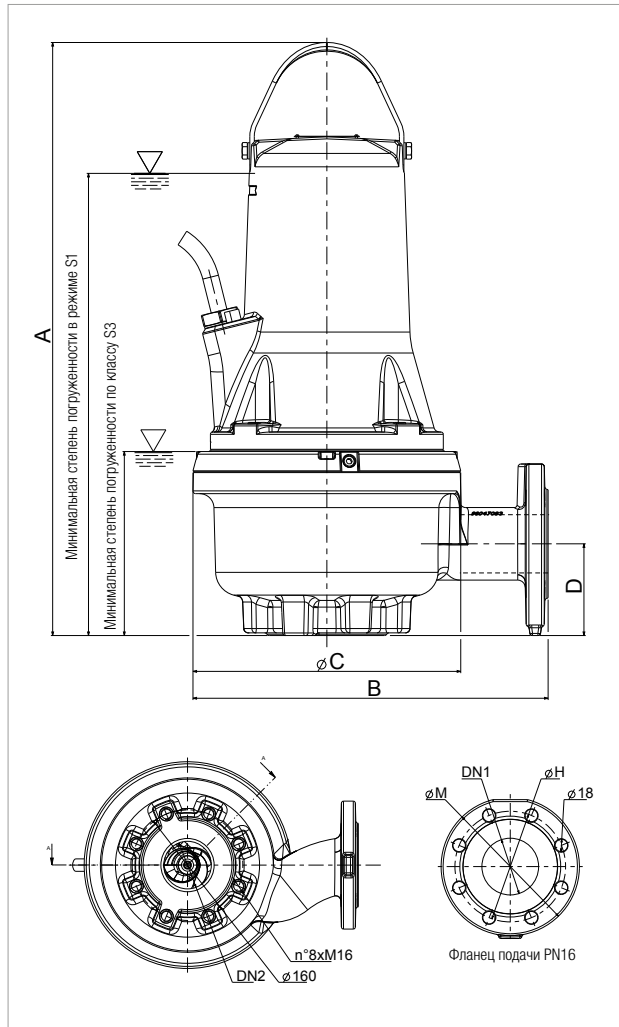
Имеются модели с защитой от взрыва. ATEX: II2G Ex db k IIB T4 или IECEx: Ex db IIB T4 Gb. Только при полностью погруженном насосе.

\* %S3 показывает процент непрерывности работы в цикле 10–60 минут; 100 % S1 означает непрерывную работу.

МОДЕЛЬ	ОСОБЕННОСТИ ВЗАИМОДЕЙСТВИЯ С ТВЕРДЫМИ ЧАСТИЦАМИ	РАЗМЕРЫ ФЛАНЦА EN 1092-1 PN16							РАЗМЕРЫ УПАКОВКИ			ВЕС кг				
		A	B	C	D	S1	S3	DN2	DN1	М	В		К-ВО ОТВЕРСТИЙ	Д/А	Д/В	В
FKV 65 11.4 T5 400D	55	662	396	300	102	515	206	65	65	185	145	4	830	430	603	94
FKV 65 22.2 T5 400D	65	662	396	300	102	515	206	65	65	185	145	4	830	430	603	94
FKV 65 30.2 T5 400D	65	662	396	300	102	515	206	65	65	185	145	4	830	430	603	94
FKV 65 40.2 T5 400D	65	720	456	360	106	585	245	65	65	185	145	4	1030	530	668	143

# FKV 80 – 4 КОНТАКТА – ПОГРУЖНЫЕ НАСОСЫ ДЛЯ КАНАЛИЗАЦИИ

Диапазон температур жидкости: 0° ... +40°С. Если требуется более высокий диапазон температур, свяжитесь с нашим офисом продаж.



Кривые производительности рассчитываются на основе значений коэффициента кинематической вязкости = 1 мм²/сек и плотности = 1000 кг/м³. Погрешность кривых согласно ISO 9906.

МОДЕЛЬ	ЭЛЕКТРОТЕХНИЧЕСКИЕ ХАРАКТЕРИСТИКИ										
	НОМИНАЛЬНОЕ НАПРЯЖЕНИЕ 50 Гц	P1 кВт	P2 НОМИНАЛЬНАЯ		In А	Is А	η % ДВИГАТЕЛЬ	% S3 * НАДВОДНЫЙ ДВИГАТЕЛЬ	НОМИНАЛЬНАЯ СКОРОСТЬ оборотов/мин	ЗАПУСК	КАБЕЛЬ
			кВт	HP							
FKV 80 11.4 T5 400D	3x400 В~	1,3	1,1	1,5	3,5	11,4	85,2 %	100 % S1	1450	Прямое подключение	10 м 4G1.5+3x1
FKV 80 15.4 T5 400D	3x400 В~	1,8	1,5	2,0	3,8	11,4	87,2 %	100 % S1	1450	Прямое подключение	10 м 4G1.5+3x1
FKV 80 22.4 T5 400D	3x400 В~	2,5	2,2	3,0	4,7	11,4	87,8 %	100 % S1	1450	Прямое подключение	10 м 4G1.5+3x1
FKV 80 40.4 T5 400D	3x400 В~	4,5	4,0	5,5	8,6	20,0	88,8 %	100 % S1	1450	Прямое подключение	10 м 4G1.5+3x1

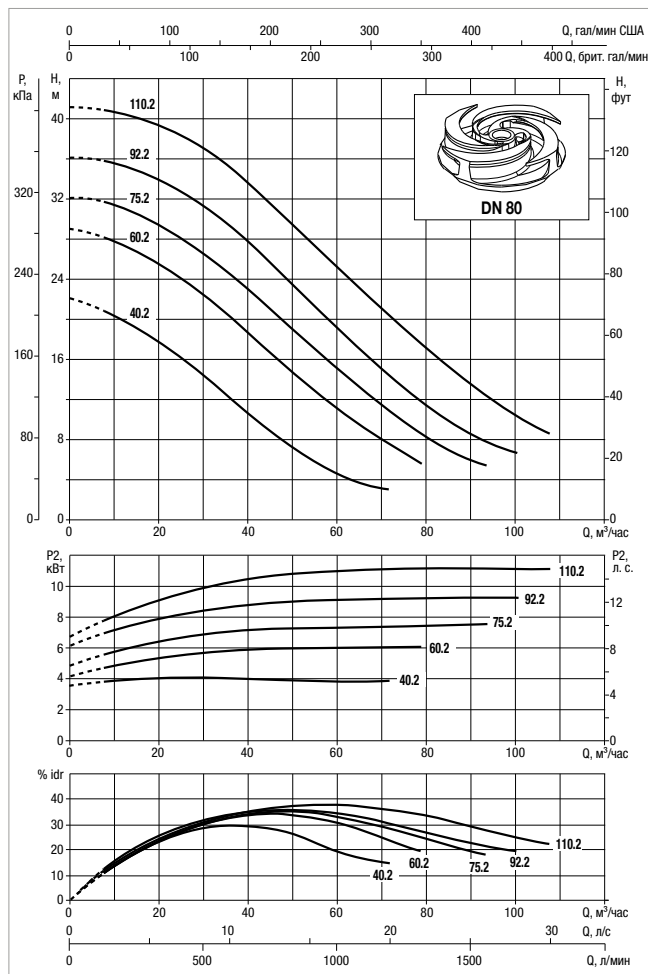
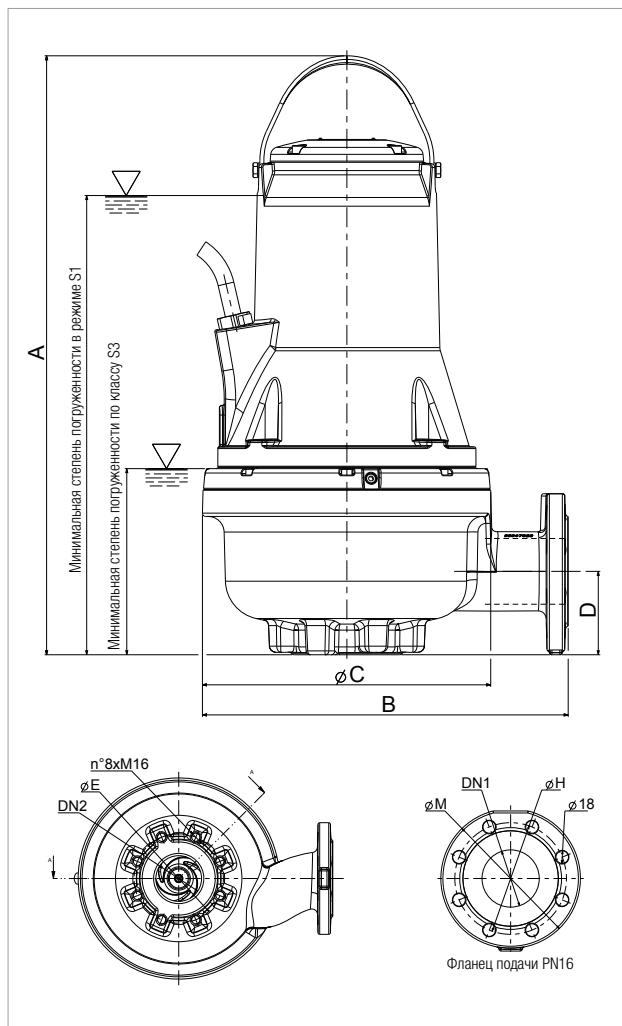
Имеются модели с защитой от взрыва. ATEX: II2G Ex db k IIB T4 или IECEx: Ex db IIB T4 Gb. Только при полностью погруженном насосе.

\* %S3 показывает процент непрерывности работы в цикле 10–60 минут; 100 % S1 означает непрерывную работу.

МОДЕЛЬ	ОСОБЕННОСТИ ВЗАИМОДЕЙСТВИЯ С ТВЕРДЫМИ ЧАСТИЦАМИ	A	B	C	D	S1	S3	DN2	РАЗМЕРЫ ФЛАНЦА EN 1092-1 PN16				РАЗМЕРЫ УПАКОВКИ			ВЕС кг
									DN1	M	B	К-ВО ОТВЕРСТИЙ	Д/А	Д/В	В	
FKV 80 11.4 T5 400D	80	686	409	336	109	540	230	80	80	200	160	8	830	430	603	103
FKV 80 15.4 T5 400D	80	686	409	336	109	540	230	80	80	200	160	8	830	430	603	103
FKV 80 22.4 T5 400D	80	686	409	336	109	540	230	80	80	200	160	8	830	430	603	104
FKV 80 40.4 T5 400D	80	749	460	386	109	575	235	80	80	200	160	8	1030	530	668	172

# FKV 80 – 2 КОНТАКТА – ПОГРУЖНЫЕ НАСОСЫ ДЛЯ КАНАЛИЗАЦИИ

Диапазон температур жидкости: 0° ... +40°С. Если требуется более высокий диапазон температур, свяжитесь с нашим офисом продаж.



Кривые производительности рассчитываются на основе значений коэффициента кинематической вязкости = 1 мм²/сек и плотности = 1000 кг/м³. Погрешность кривых согласно ISO 9906.

МОДЕЛЬ	ЭЛЕКТРОТЕХНИЧЕСКИЕ ХАРАКТЕРИСТИКИ										
	НОМИНАЛЬНОЕ НАПРЯЖЕНИЕ 50 Гц	P1 кВт	P2 НОМИНАЛЬНАЯ		In А	Is А	η % ДВИГАТЕЛЬ	% S3 * НАДВОДНЫЙ ДВИГАТЕЛЬ	НОМИНАЛЬНАЯ СКОРОСТЬ оборотов/мин	ЗАПУСК	КАБЕЛЬ
			кВт	HP							
FKV 80 40.2 T5 400D	3 x 400 В~	4,6	4,0	5,5	7,7	27,0	88,2 %	100 % S1	2900	Прямое подключение	10 м 4G1.5+3x1
FKV 80 60.2 T5 400Y/D	3 x 400 В~	6,9	6,0	8,2	11,7	43,5	88,0 %	45 %	2900	Y/Δ (звезда-треугольник)	10 м 7G2.5+3x1
FKV 80 75.2 T5 400Y/D	3 x 400 В~	8,3	7,5	10,2	13,7	41,2	90,7 %	40 %	2900	Y/Δ (звезда-треугольник)	10 м 7G2.5+3x1
FKV 80 92.2 T5 400Y/D	3 x 400 В~	10,2	9,2	12,5	18,0	119,0	90,8 %	45 %	2900	Y/Δ (звезда-треугольник)	10 м 7G2.5+3x1
FKV 80 110.2 T5 400Y/D	3 x 400 В~	12,1	11,0	15,0	21,0	121,0	91,2 %	40 %	2900	Y/Δ (звезда-треугольник)	10 м 7G2.5+3x1

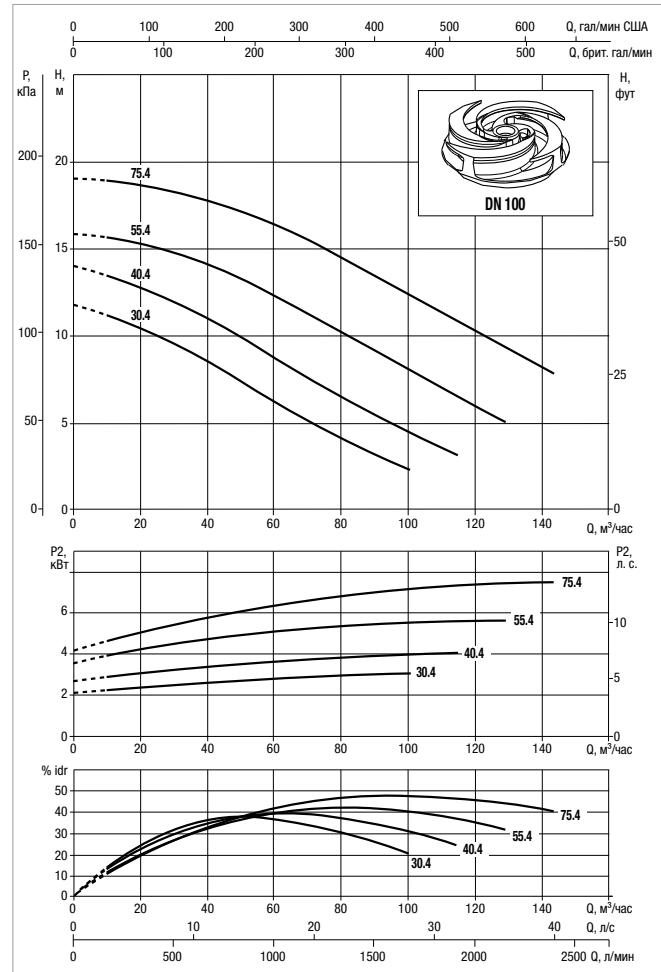
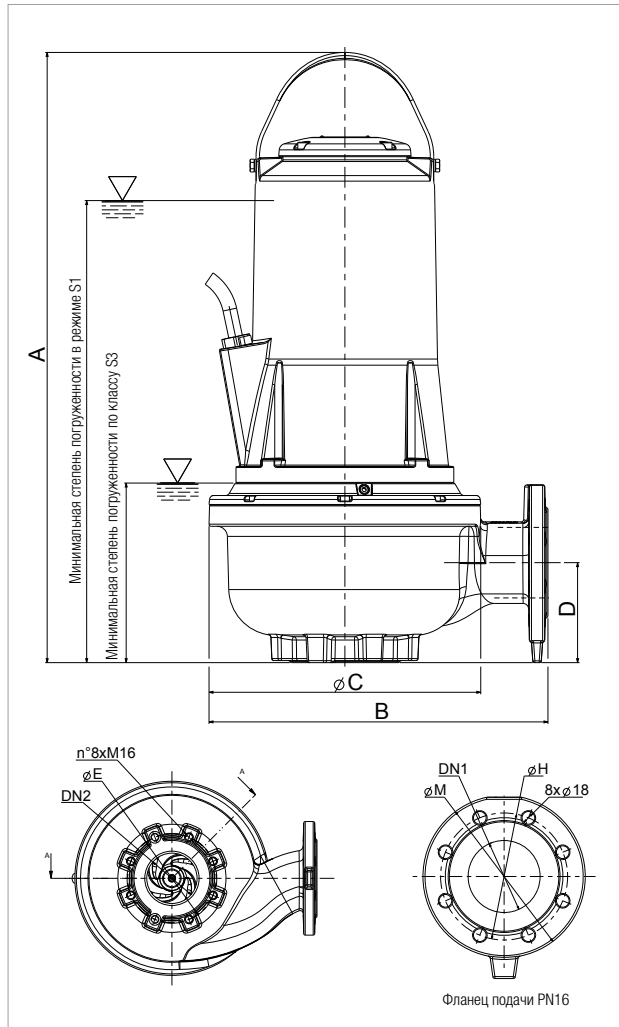
Имеются модели с защитой от взрыва. ATEX: II2G Ex db k IIB T4 или IECEx: Ex db IIB T4 Gb. Только при полностью погруженном насосе.

\* %S3 показывает процент непрерывности работы в цикле 10–60 минут; 100 % S1 означает непрерывную работу.

МОДЕЛЬ	ОСОБЕННОСТИ ВЗАИМОДЕЙСТВИЯ С ТВЕРДЫМИ ЧАСТИЦАМИ	РАЗМЕРЫ ФЛАНЦА EN 1092-1 PN16							РАЗМЕРЫ УПАКОВКИ			ВЕС кг				
		A	B	C	D	S1	S3	DN2	DN1	М	В		К-ВО ОТВЕРСТИЙ	Д/А	Д/В	В
FKV 80 40.2 T5 400D	80	747	456	360	104	575	235	80	80	200	160	8	1030	530	668	148
FKV 80 60.2 T5 400Y/D	80	747	456	360	104	575	235	80	80	200	160	8	1030	530	668	152
FKV 80 75.2 T5 400Y/D	80	747	456	360	104	575	235	80	80	200	160	8	1030	530	668	152
FKV 80 92.2 T5 400Y/D	80	863	488	390	123	650	240	80	80	200	160	8	1030	530	668	202
FKV 80 110.2 T5 400Y/D	80	863	488	390	123	650	240	80	80	200	160	8	1030	530	668	202

# FKV 100 – 4 КОНТАКТА – ПОГРУЖНЫЕ НАСОСЫ ДЛЯ КАНАЛИЗАЦИИ

Диапазон температур жидкости: 0° ... +40°С. Если требуется более высокий диапазон температур, свяжитесь с нашим офисом продаж.



Кривые производительности рассчитываются на основе значений коэффициента кинематической вязкости = 1 мм²/сек и плотности = 1000 кг/м³. Погрешность кривых согласно ISO 9906.

МОДЕЛЬ	ЭЛЕКТРОТЕХНИЧЕСКИЕ ХАРАКТЕРИСТИКИ										
	НОМИНАЛЬНОЕ НАПРЯЖЕНИЕ 50 Гц	P1 кВт	P2 НОМИНАЛЬНАЯ кВт / HP		In А	Is А	η % ДВИГАТЕЛЬ	% S3 * НАДВОДНЫЙ ДВИГАТЕЛЬ	НОМИНАЛЬНАЯ СКОРОСТЬ оборотов/мин	ЗАПУСК	КАБЕЛЬ
FKV 100 30.4 T5 400D	3 x 400 В~	3,5	3,0	4,0	8,0	24,7	87,8 %	100 % S1	1450	Прямое подключение	10 м 4G1.5+3x1
FKV 100 40.4 T5 400D	3 x 400 В~	4,5	4,0	5,5	8,9	20,0	88,8 %	100 % S1	1450	Прямое подключение	10 м 4G1.5+3x1
FKV 100 55.4 T5 400Y/D	3 x 400 В~	6,2	5,5	7,5	11,3	50,3	90,8 %	80 %	1450	Y/Δ (звезда-треугольник)	10 м 7G2.5+3x1
FKV 100 75.4 T5 400Y/D	3 x 400 В~	8,3	7,5	10,0	14,3	44,5	90,6 %	60 %	1450	Y/Δ (звезда-треугольник)	10 м 7G2.5+3x1

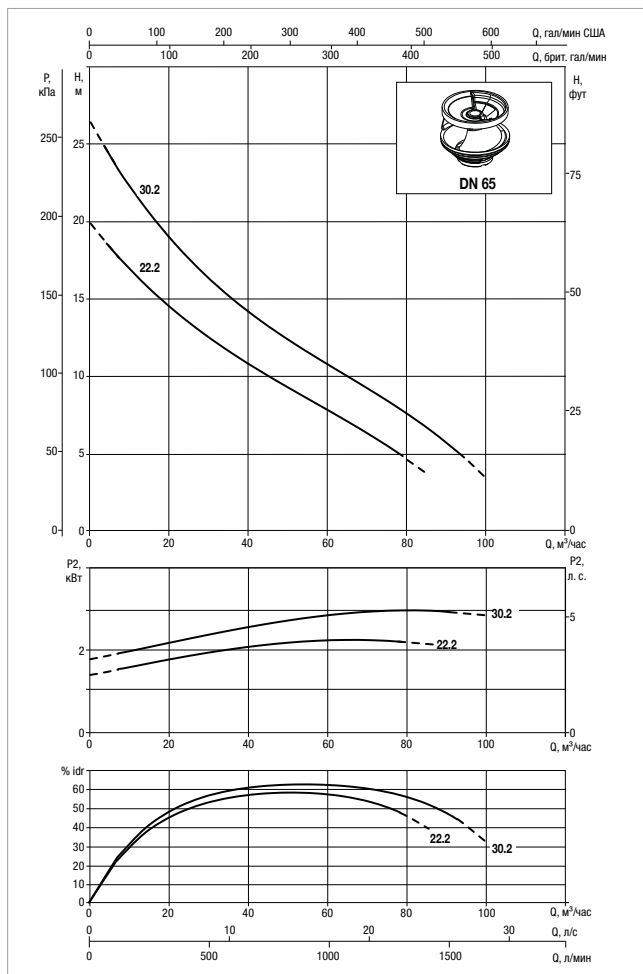
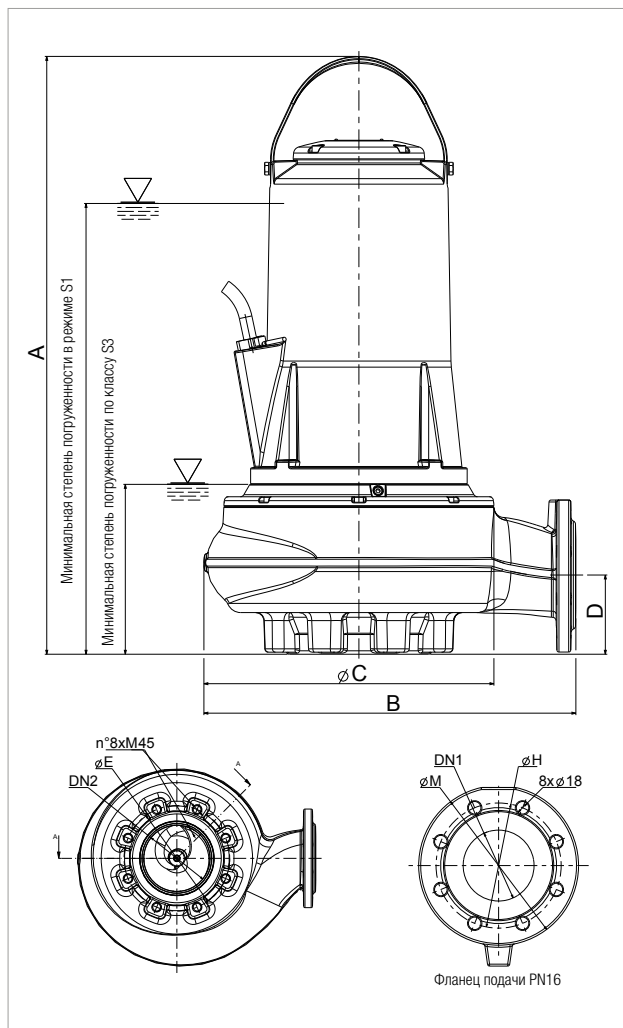
Имеются модели с защитой от взрыва. ATEX: II2G Ex db k IIB T4 или IECEx: Ex db IIB T4 Gb. Только при полностью погруженном насосе.

\* %S3 показывает процент непрерывности работы в цикле 10–60 минут; 100 % S1 означает непрерывную работу.

МОДЕЛЬ	ОСОБЕННОСТИ ВЗАИМОДЕЙСТВИЯ С ТВЕРДЫМИ ЧАСТИЦАМИ	РАЗМЕРЫ ФЛАНЦА EN 1092-1 PN16							РАЗМЕРЫ УПАКОВКИ			ВЕС кг				
		A	B	C	D	S1	S3	DN2	Средняя длина	Длина	Высота					
		DN1	M	B	К-ВО ОТВЕРСТИЙ											
FKV 100 30.4 T5 400D	100	760	457	360	134	585	245	100	100	230	180	8	1030	530	668	166
FKV 100 40.4 T5 400D	100	760	457	360	134	585	245	100	100	230	180	8	1030	530	668	166
FKV 100 55.4 T5 400Y/D	100	883	490	390	123	670	230	100	100	230	180	8	1030	530	668	220
FKV 100 75.4 T5 400Y/D	100	883	490	390	123	670	230	100	100	230	180	8	1030	530	668	220

# FKC 65 – 2 КОНТАКТА – ПОГРУЖНЫЕ НАСОСЫ ДЛЯ КАНАЛИЗАЦИИ

Диапазон температур жидкости: 0° ... +40°С. Если требуется более высокий диапазон температур, свяжитесь с нашим офисом продаж.



Кривые производительности рассчитываются на основе значений коэффициента кинематической вязкости = 1 мм<sup>2</sup>/сек и плотности = 1000 кг/м<sup>3</sup>. Погрешность кривых согласно ISO 9906.

МОДЕЛЬ	ЭЛЕКТРОТЕХНИЧЕСКИЕ ХАРАКТЕРИСТИКИ										
	НОМИНАЛЬНОЕ НАПРЯЖЕНИЕ 50 Гц	P1 кВт	P2 НОМИНАЛЬНАЯ		In А	Is А	η % ДВИГАТЕЛЬ	% S3 * НАДВОДНЫЙ ДВИГАТЕЛЬ	НОМИНАЛЬНАЯ СКОРОСТЬ оборотов/мин	ЗАПУСК	КАБЕЛЬ
			кВт	HP							
FKC 65 22.2 T5 400D	3 x 400 В~	2,6	2,2	3,0	4,8	19,1	87,3 %	100 % S1	2900	Прямое подключение	10 м 4G1.5+3x1
FKC 65 30.2 T5 400D	3 x 400 В~	3,4	3,0	4,0	5,8	19,1	87,8 %	100 % S1	2900	Прямое подключение	10 м 4G1.5+3x1

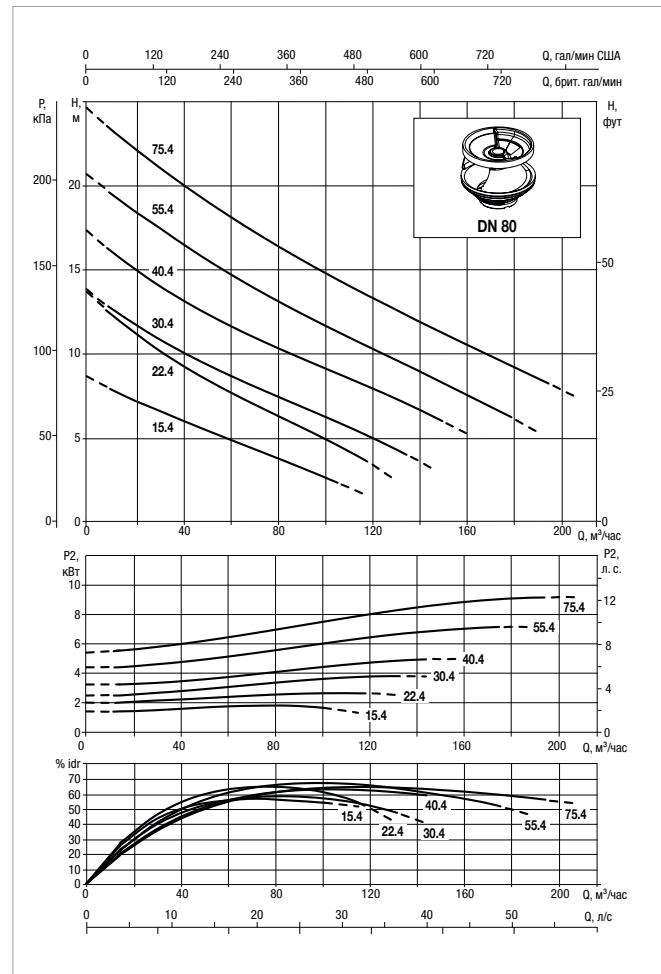
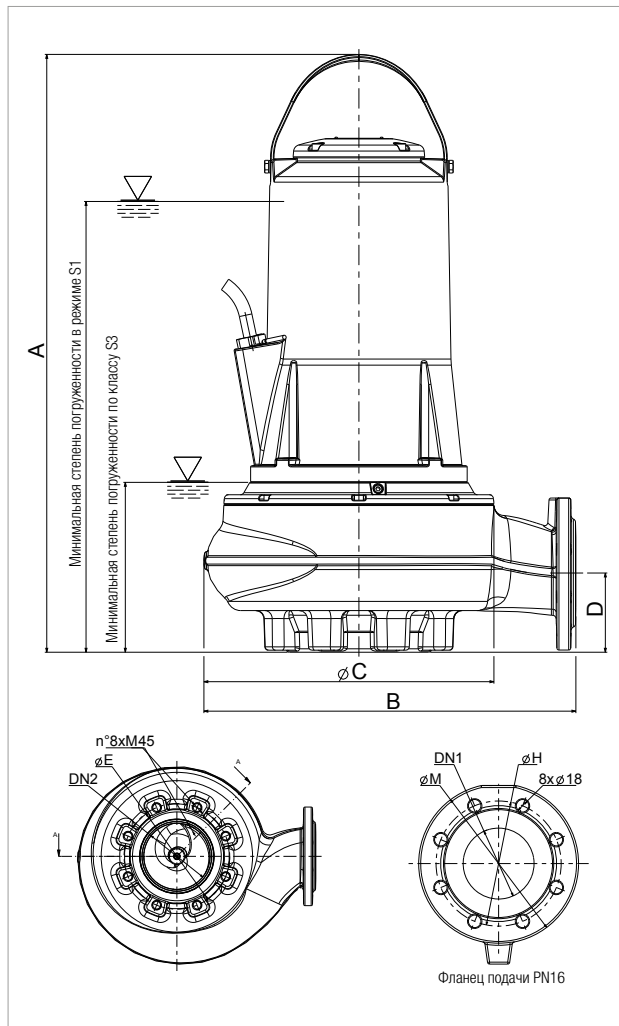
Имеются модели с защитой от взрыва. АTEX: II 2G Ex db k IIB T4 или IECEx: Ex db IIB T4 Gb. Только при полностью погруженном насосе.

\* %S3 показывает процент непрерывности работы в цикле 10–60 минут; 100 % S1 означает непрерывную работу.

МОДЕЛЬ	ОСОБЕННОСТИ ВЗАИМОДЕЙСТВИЯ С ТВЕРДЫМИ ЧАСТИЦАМИ	РАЗМЕРЫ ФЛАНЦА EN 1092-1 PN16							РАЗМЕРЫ УПАКОВКИ			ВЕС кг				
		A	B	C	D	S1	S3	DN2	DN1	М	В		К-ВО ОТВЕРСТИЙ	Д/А	Д/В	В
FKC 65 22.2 T5 400D	50	645	365	300	91	494	188	65	65	185	145	4	830	430	603	109
FKC 65 30.2 T5 400D	50	645	365	300	91	494	188	65	65	185	145	4	830	430	603	109

# FKC 80 – 4 КОНТАКТА – ПОГРУЖНЫЕ НАСОСЫ ДЛЯ КАНАЛИЗАЦИИ

Диапазон температур жидкости: 0° ... +40°С. Если требуется более высокий диапазон температур, свяжитесь с нашим офисом продаж.



Кривые производительности рассчитываются на основе значений коэффициента кинематической вязкости = 1 мм<sup>2</sup>/сек и плотности = 1000 кг/м<sup>3</sup>. Погрешность кривых согласно ISO 9906.

МОДЕЛЬ	ЭЛЕКТРОТЕХНИЧЕСКИЕ ХАРАКТЕРИСТИКИ										
	НОМИНАЛЬНОЕ НАПРЯЖЕНИЕ 50 Гц	P1 кВт	P2 НОМИНАЛЬНАЯ кВт НР		In А	Is А	η % ДВИГАТЕЛЬ	% S3 * НАДВОДНЫЙ ДВИГАТЕЛЬ	НОМИНАЛЬНАЯ СКОРОСТЬ оборотов/мин	ЗАПУСК	КАБЕЛЬ
FKC 80 15.4 T5 400D	3 x 400 В~	1,8	1,5	2,0	3,5	11,4	87,2 %	100 % S1	1450	Прямое подключение	10 м 4G1.5+3x1
FKC 80 22.4 T5 400D	3 x 400 В~	2,6	2,2	3,0	4,7	11,4	87,3 %	100 % S1	1450	Прямое подключение	10 м 4G1.5+3x1
FKC 80 30.4 T5 400D	3 x 400 В~	3,6	3,0	4,0	7,6	24,7	87,9 %	100 % S1	1450	Прямое подключение	10 м 4G1.5+3x1
FKC 80 40.4 T5 400D	3 x 400 В~	4,7	4,0	5,5	8,9	20,0	88,6 %	100 % S1	1450	Прямое подключение	10 м 4G1.5+3x1
FKC 80 55.4 T5 400Y/D	3 x 400 В~	6,3	5,5	7,5	8,6	50,3	89,8 %	80 %	1450	Y/Δ (звезда-треугольник)	10 м 7G2.5+3x1
FKC 80 75.4 T5 400Y/D	3 x 400 В~	8,1	7,5	10,0	14,1	44,5	90,7 %	60 %	1450	Y/Δ (звезда-треугольник)	10 м 7G2.5+3x1

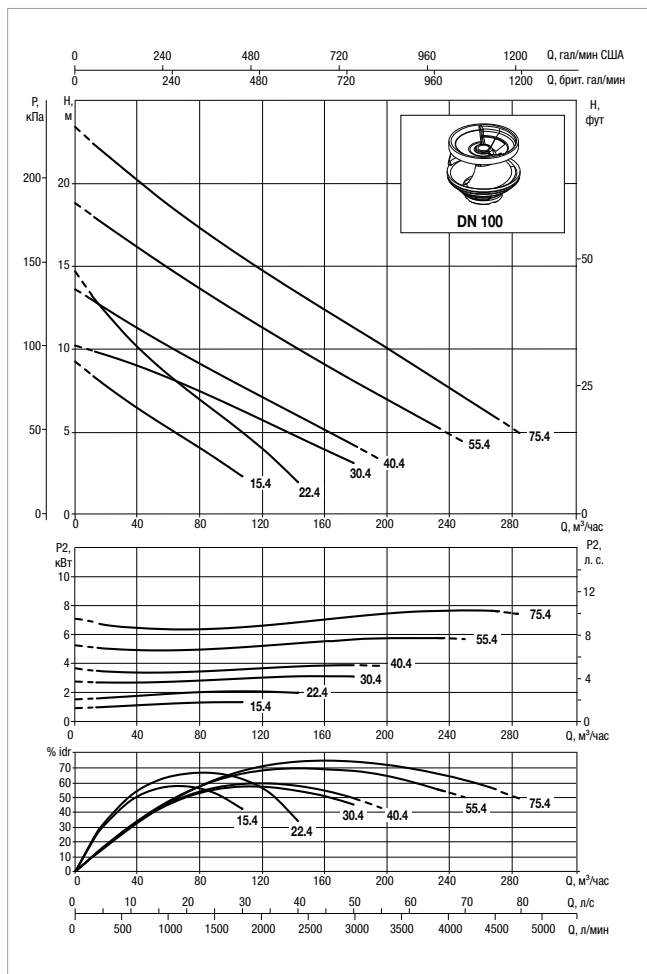
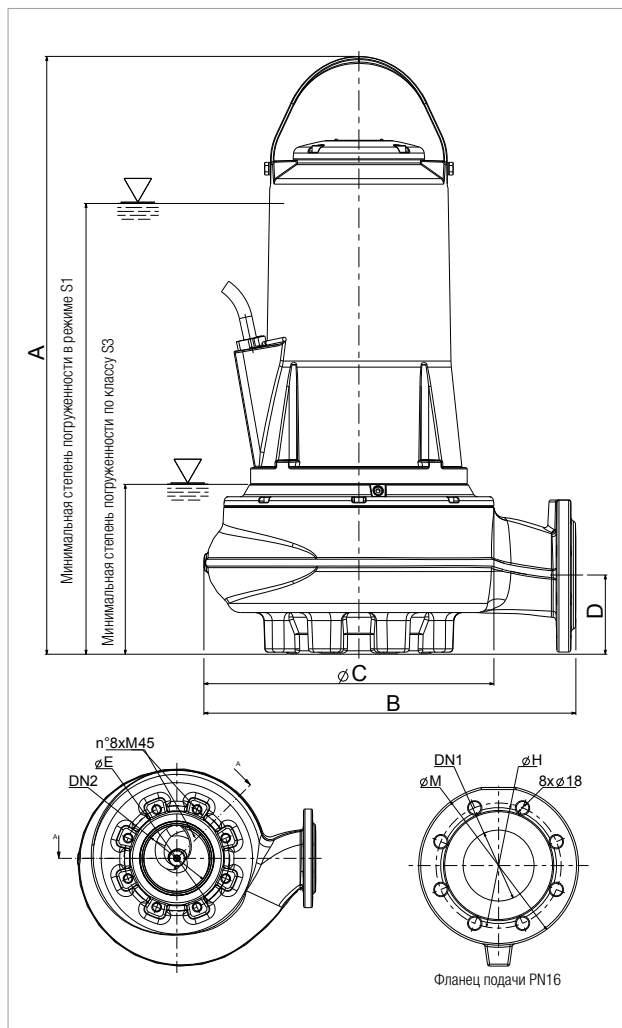
Имеются модели с защитой от взрыва. ATEX: II2G Ex db k IIB T4 или IECEx: Ex db IIB T4 Gb. Только при полностью погруженном насосе.

\* %S3 показывает процент непрерывности работы в цикле 10–60 минут; 100 % S1 означает непрерывную работу.

МОДЕЛЬ	ОСОБЕННОСТИ ВЗАИМОДЕЙСТВИЯ С ТВЕРДЫМИ ЧАСТИЦАМИ	РАЗМЕРЫ ФЛАНЦА EN 1092-1 PN16							РАЗМЕРЫ УПАКОВКИ			ВЕС кг				
		A	B	C	D	S1	S3	DN2	DN1	М	В		К-ВО ОТВЕРСТИЙ	Д/А	Д/В	В
FKC 80 15.4 T5 400D	80	665	435	355	100	514	208	100	80	200	160	8	830	430	603	115
FKC 80 22.4 T5 400D	80	665	435	355	100	514	208	100	80	200	160	8	830	430	603	115
FKC 80 30.4 T5 400D	80	750	506	380	118	548	210	100	80	200	160	8	1030	530	728	177
FKC 80 40.4 T5 400D	80	750	506	380	118	548	210	100	80	200	160	8	1030	530	728	177
FKC 80 55.4 T5 400Y/D	80	860	530	407	118	660	250	100	80	200	160	8	1030	530	728	231
FKC 80 75.4 T5 400Y/D	80	860	530	407	118	660	250	100	80	200	160	8	1030	530	728	231

# FKC 100 – 4 КОНТАКТА – ПОГРУЖНЫЕ НАСОСЫ ДЛЯ КАНАЛИЗАЦИИ

Диапазон температур жидкости: 0 °С ... +40 °С. Если требуется более высокий диапазон температур, свяжитесь с нашим офисом продаж.



Кривые производительности рассчитываются на основе значений коэффициента кинематической вязкости = 1 мм²/сек и плотности = 1000 кг/м³. Погрешность кривых согласно ISO 9906.

МОДЕЛЬ	ЭЛЕКТРОТЕХНИЧЕСКИЕ ХАРАКТЕРИСТИКИ										
	НОМИНАЛЬНОЕ НАПРЯЖЕНИЕ 50 Гц	P1 кВт	P2 НОМИНАЛЬНАЯ		In А	Is А	η % ДВИГАТЕЛЬ	% S3 * НАДВОДНЫЙ ДВИГАТЕЛЬ	НОМИНАЛЬНАЯ СКОРОСТЬ оборотов/мин	ЗАПУСК	КАБЕЛЬ
			кВт	HP							
FKC 100 15.4 T5 400D	3 x 400 В~	1,8	1,5	2,0	3,9	11,4	87,2 %	100 % S1	1450	Прямое подключение	10 м 4G1.5+3x1
FKC 100 22.4 T5 400D	3 x 400 В~	2,6	2,2	3,0	4,7	11,4	87,3 %	100 % S1	1450	Прямое подключение	10 м 4G1.5+3x1
FKC 100 30.4 T5 400D	3 x 400 В~	3,7	3,0	4,0	7,7	24,7	88,0 %	100 % S1	1450	Прямое подключение	10 м 4G1.5+3x1
FKC 100 40.4 T5 400D	3 x 400 В~	4,4	4,0	5,5	8,6	20,0	89,6 %	100 % S1	1450	Прямое подключение	10 м 4G1.5+3x1
FKC 100 55.4 T5 400Y/D	3 x 400 В~	6,1	5,5	7,5	11,4	50,3	90,9 %	80 %	1450	Y/Δ (звезда-треугольник)	10 м 7G2.5+3x1
FKC 100 75.4 T5 400Y/D	3 x 400 В~	8,4	7,5	10,0	14,6	44,5	90,4 %	60 %	1450	Y/Δ (звезда-треугольник)	10 м 7G2.5+3x1

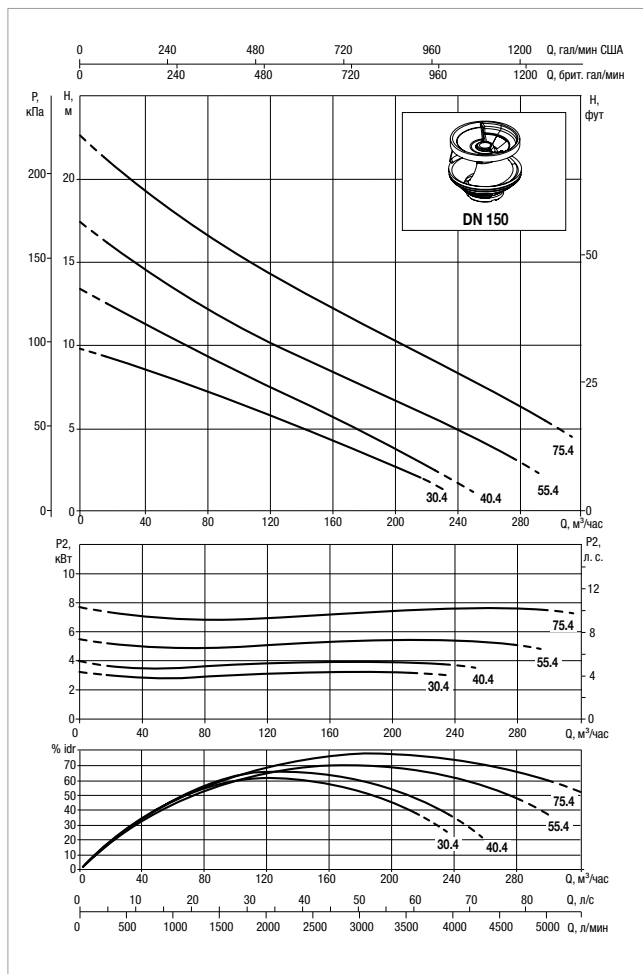
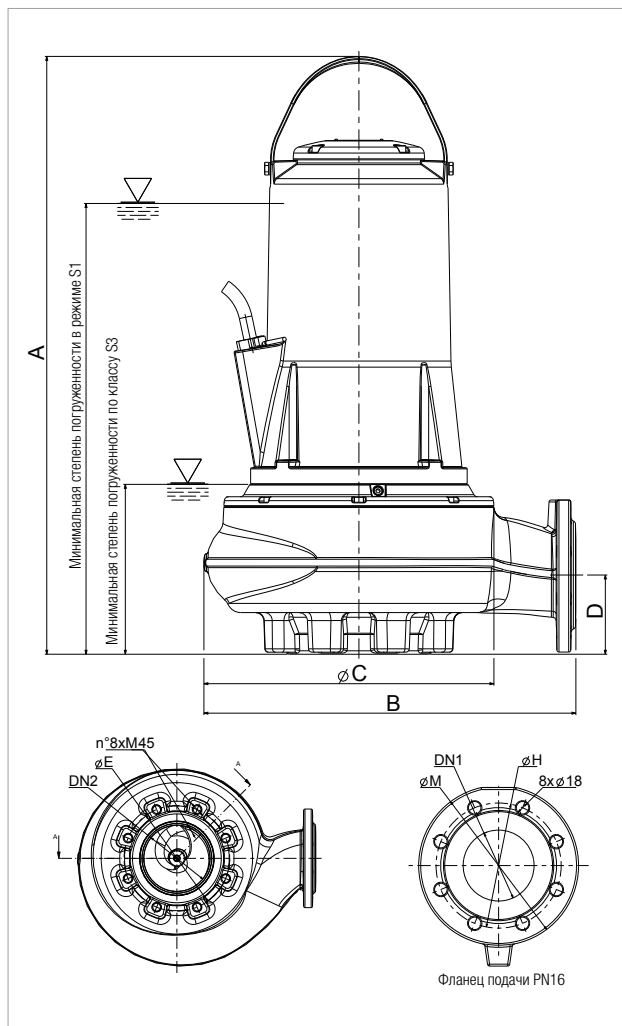
Имеются модели с защитой от взрыва. АTEX: II2G Ex db k IIB T4 или IECEx: Ex db IIB T4 Gb. Только при полностью погруженном насосе.

\* %S3 показывает процент непрерывности работы в цикле 10–60 минут; 100 % S1 означает непрерывную работу.

МОДЕЛЬ	ОСОБЕННОСТИ ВЗАИМОДЕЙСТВИЯ С ТВЕРДЫМИ ЧАСТИЦАМИ	РАЗМЕРЫ ФЛАНЦА EN 1092-1 PN16							РАЗМЕРЫ УПАКОВКИ			ВЕС кг				
		A	B	C	D	S1	S3	DN2	DN1	М	В		К-ВО ОТВЕРСТИЙ	Д/А	Д/В	В
FKC 100 15.4 T5 400D	80	677	435	355	112	526	220	100	100	224	180	8	803	430	603	120
FKC 100 22.4 T5 400D	80	677	435	355	112	526	220	100	100	224	180	8	803	430	603	120
FKC 100 30.4 T5 400D	100	758	544	430	116	558	220	150	100	224	180	8	1030	530	728	181
FKC 100 40.4 T5 400D	100	758	544	430	116	558	220	150	100	230	180	8	1030	530	728	181
FKC 100 55.4 T5 400Y/D	100	870	540	445	115	660	250	150	100	225	180	8	1030	530	728	235
FKC 100 75.4 T5 400Y/D	100	870	540	445	115	660	250	150	100	230	180	8	1030	530	728	235

# FKC 150 – 4 КОНТАКТА – ПОГРУЖНЫЕ НАСОСЫ ДЛЯ КАНАЛИЗАЦИИ

Диапазон температур жидкости: 0° ... +40°С. Если требуется более высокий диапазон температур, свяжитесь с нашим офисом продаж.



Кривые производительности рассчитываются на основе значений коэффициента кинематической вязкости = 1 мм²/сек и плотности = 1000 кг/м³. Погрешность кривых согласно ISO 9906.

МОДЕЛЬ	ЭЛЕКТРОТЕХНИЧЕСКИЕ ХАРАКТЕРИСТИКИ										
	НОМИНАЛЬНОЕ НАПРЯЖЕНИЕ 50 Гц	P1 кВт	P2 НОМИНАЛЬНАЯ		In А	Is А	η % ДВИГАТЕЛЬ	% S3 * НАДВОДНЫЙ ДВИГАТЕЛЬ	НОМИНАЛЬНАЯ СКОРОСТЬ оборотов/мин	ЗАПУСК	КАБЕЛЬ
			кВт	HP							
FKC 150 30.4 T5 400D	3 x 400 В~	3,7	3,0	5,5	7,8	20,0	88,8 %	100 % S1	1450	Прямое подключение	10 м 4G1.5+3x1
FKC 150 40.4 T5 400D	3 x 400 В~	4,5	4,0	5,5	8,7	20,0	88,8 %	100 % S1	1450	Прямое подключение	10 м 4G1.5+3x1
FKC 150 55.4 T5 400Y/D	3 x 400 В~	6,0	5,5	7,5	11,3	50,3	90,8 %	80 %	1450	YΔ (звезда-треугольник)	10 м 7G2.5+3x1
FKC 150 75.4 T5 400Y/D	3 x 400 В~	8,4	7,5	10,0	14,7	44,5	90,6 %	60 %	1450	YΔ (звезда-треугольник)	10 м 7G2.5+3x1

Имеются модели с защитой от взрыва. ATEX: II2G Ex db k IIB T4 или IECEx: Ex db IIB T4 Gb. Только при полностью погруженном насосе.

\* %S3 показывает процент непрерывности работы в цикле 10–60 минут; 100 % S1 означает непрерывную работу.

МОДЕЛЬ	ОСОБЕННОСТИ ВЗАИМОДЕЙСТВИЯ С ТВЕРДЫМИ ЧАСТИЦАМИ	РАЗМЕРЫ ФЛАНЦА EN 1092-1 PN16							РАЗМЕРЫ УПАКОВКИ			ВЕС кг				
		A	B	C	D	S1	S3	DN2	DN1	M	B		K-VO ОТВЕРСТИЙ	D/A	D/B	B
FKC 150 30.4 T5 400D	100	775	544	435	128	568	220	150	150	285	240	8	1030	530	728	181
FKC 150 40.4 T5 400D	100	775	544	435	128	568	220	150	150	285	240	8	1030	530	728	181
FKC 150 55.4 T5 400Y/D	100	870	540	460	110	660	250	150	150	285	240	8	1030	530	728	235
FKC 150 75.4 T5 400Y/D	100	870	540	460	110	660	250	150	150	285	240	8	1030	530	728	235

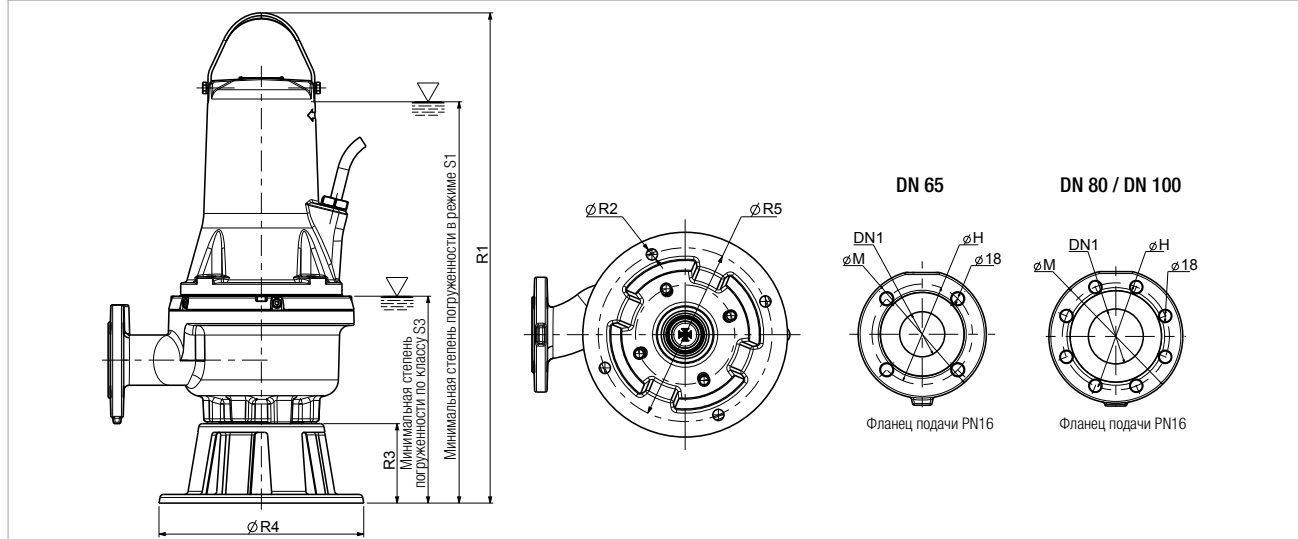


# FK – КОЛЬЦЕВАЯ СТОЙКА

Кольцевая стойка удобна для мобильной установки, когда необходима быстрая установка насоса в резервуаре, обеспечивает высокую устойчивость благодаря большой площади соприкосновения.

ОПИСАНИЕ	ОБЩИЕ ХАРАКТЕРИСТИКИ	FKV 65 FKV 80	FKV 100	FKC 65	FKC 80	FKC 100 2.2 кВт	РАЗМЕРЫ УПАКОВКИ			ВЕС кг
							Д/А	Д/В	В	
	КОЛЬЦЕВАЯ СТОЙКА Ø325 FK			x			360	360	160	10,5
	КОЛЬЦЕВАЯ СТОЙКА Ø330 FK	- EN G.JL200	x							10,5
	КОЛЬЦЕВАЯ СТОЙКА Ø355 FK	- Винты из нержавеющей стали A2 - Двухкомпонентное покрытие		x		x				x

МОДЕЛЬ	R1	R2	R3	R4	R5	S1	S3	РАЗМЕРЫ ФЛАНЦА EN 1092-1 PN16			
								DN1	М	В	К-ВО ОТВЕРСТИЙ
FKV 65 11.4 T5 400D	790	18	128	330	280	643	334	65	185	145	4
FKV 65 22.2 T5 400D	790	18	128	330	280	643	334	65	185	145	4
FKV 65 30.2 T5 400D	790	18	128	330	280	643	334	65	185	145	4
FKV 65 40.2 T5 400D	848	18	128	330	280	713	373	65	185	145	4
FKV 80 11.4 T5 400D	814	18	128	330	280	668	358	80	200	160	8
FKV 80 15.4 T5 400D	814	18	128	330	280	668	358	80	200	160	8
FKV 80 22.4 T5 400D	814	18	128	330	280	668	358	80	200	160	8
FKV 80 40.4 T5 400D	877	18	128	330	280	703	363	80	200	160	8
FKV 80 40.2 T5 400D	875	18	128	330	280	703	363	80	200	160	8
FKV 80 60.2 T5 400Y/D	875	18	128	330	280	703	363	80	200	160	8
FKV 80 75.2 T5 400Y/D	875	18	128	330	280	703	363	80	200	160	8
FKV 80 92.2 T5 400Y/D	991	18	128	330	280	778	368	80	200	160	8
FKV 80 110.2 T5 400Y/D	991	18	128	330	280	778	368	80	200	160	8
FKV 100 30.4 T5 400D	890	19	130	355	300	715	375	100	230	180	8
FKV 100 40.4 T5 400D	890	19	130	355	300	715	375	100	230	180	8
FKV 100 55.4 T5 400Y/D	1013	19	130	355	300	800	390	100	230	180	8
FKV 100 75.4 T5 400Y/D	1013	19	130	355	300	800	390	100	230	180	8
FKC 65 22.2 T5 400D	750	19	130	325	270	600	290	65	185	145	4
FKC 65 30.2 T5 400D	750	19	130	325	270	600	290	65	185	145	4
FKC 80 15.4 T5 400D	787	19	130	355	300	640	330	80	200	160	8
FKC 80 22.4 T5 400D	787	19	130	355	300	640	330	80	200	160	8
FKC 80 30.4 T5 400D	879	19	130	355	300	692	365	80	200	160	8
FKC 80 40.4 T5 400D	879	19	130	355	300	692	365	80	200	160	8
FKC 80 55.4 T5 400Y/D	879	19	130	355	300	692	365	80	200	160	8
FKC 80 75.4 T5 400Y/D	879	19	130	355	300	692	365	80	200	160	8
FKC 100 15.4 T5 400D	787	19	130	355	300	640	330	100	224	180	8
FKC 100 22.4 T5 400D	787	19	130	355	300	640	330	100	224	180	8
FKC 100 30.4 T5 400D	-	-	-	-	-	-	-	100	224	180	8
FKC 100 40.4 T5 400D	-	-	-	-	-	-	-	100	224	180	8
FKC 100 55.4 T5 400Y/D	-	-	-	-	-	-	-	100	224	180	8
FKC 100 75.4 T5 400Y/D	-	-	-	-	-	-	-	100	224	180	8
FKC 150 40.4 T5 400D	-	-	-	-	-	-	-	150	285	240	8
FKC 150 40.4 T5 400D	-	-	-	-	-	-	-	150	285	240	8
FKC 150 55.4 T5 400Y/D	-	-	-	-	-	-	-	150	285	240	8
FKC 150 75.4 T5 400Y/D	-	-	-	-	-	-	-	150	285	240	8



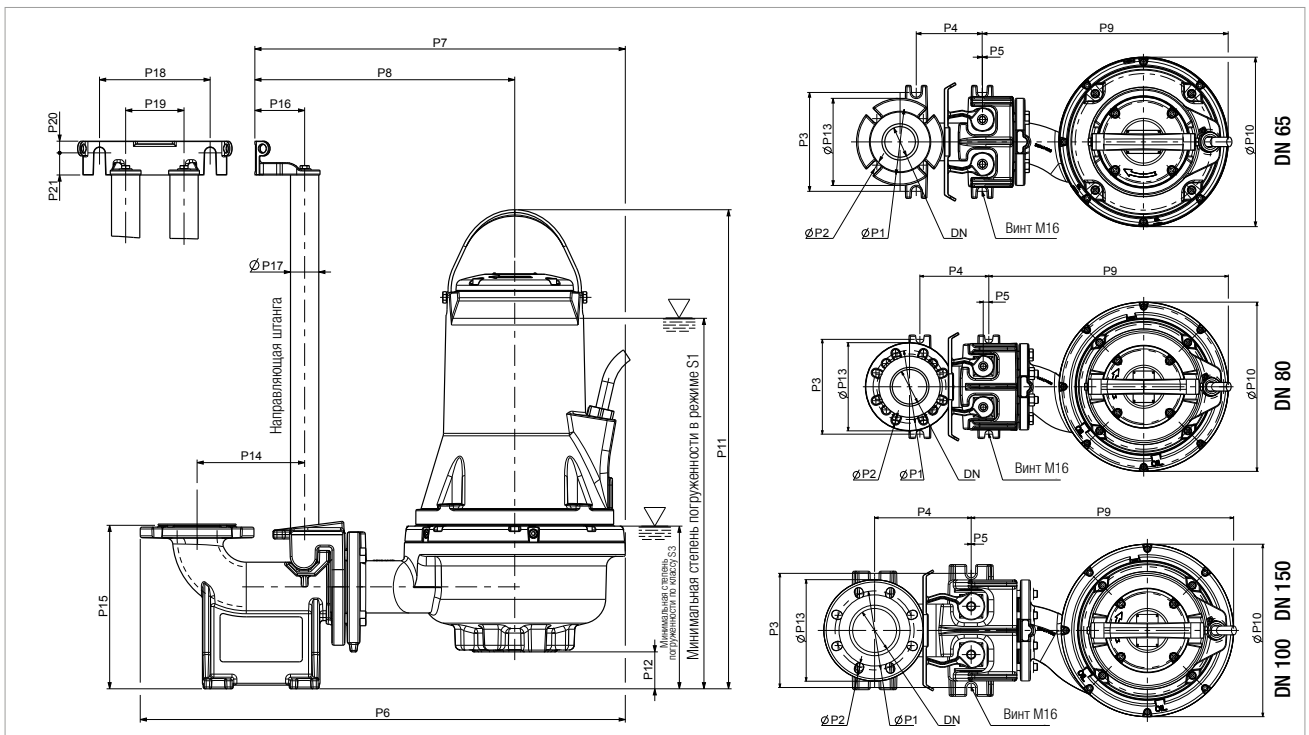
# FK – СОЕДИНИТЕЛЬНОЕ УСТРОЙСТВО С ВЕРТИКАЛЬНЫМ ВЫХОДНЫМ ОТВЕРСТИЕМ DA-V (DN65 ÷ DN100)

Соединительные устройства для стационарной установки облегчают подъем и спуск насоса в резервуаре. Поставляются в полной комплектации со всеми необходимыми компонентами для установки, за исключением рельсовых направляющих.

ОПИСАНИЕ	ОБЩИЕ ХАРАКТЕРИСТИКИ	FKV – FKC 65	FKV – FKC 80	FKV – FKC 100	FKC 150	РАЗМЕРЫ УПАКОВКИ			ВЕС КГ
						Д/А	Д/В	В	
	DA-V65 СОЕДИНИТЕЛЬНОЕ УСТРОЙСТВО DN65	- EN G.1.200	x			599	399	557	25
	DA-V80 СОЕДИНИТЕЛЬНОЕ УСТРОЙСТВО DN80	- Винты из нержавеющей стали A2		x					31,5
	DA-V100 СОЕДИНИТЕЛЬНОЕ УСТРОЙСТВО DN100	- Двухкомпонентное покрытие			x				60
	DA-V150 СОЕДИНИТЕЛЬНОЕ УСТРОЙСТВО DN150	- РЕЗИНОВОЕ УПЛОТНЕНИЕ из бутадиен-нитрильного каучука							x

МОДЕЛЬ	DN	P1	P2	P3	P4	P5	P6	P7	P8	P9	P10	P11	P12	P13	P14	P15	P16	P17	P18	P19	P20	P21	S1	S3
FKV 65 11.4 T5 400D	65	145	4xø18	210	140	1	730	543	394	463	300	725	63	185	175	266	81	1" 1/2	180	95	19	36	578	269
FKV 65 22.2 T5 400D	65	145	4xø18	210	140	1	730	543	394	463	300	725	63	185	175	266	81	1" 1/2	180	95	19	36	578	269
FKV 65 30.2 T5 400D	65	145	4xø18	210	140	1	730	543	394	463	300	725	63	185	175	266	81	1" 1/2	180	95	19	36	578	269
FKV 65 40.2 T5 400D	65	145	4xø18	210	140	1	790	603	423	523	360	780	60	185	175	266	81	1" 1/2	180	95	19	36	645	305
FKV 80 11.4 T5 400D	80	150+160	4xø19+8xø18	220	160	13	762	570	402	489	336	777	91	205	171	345	81	1" 1/2	180	95	19	36	631	321
FKV 80 15.4 T5 400D	80	150+160	4xø19+8xø18	220	160	13	762	570	402	489	336	777	91	205	171	345	81	1" 1/2	180	95	19	36	631	321
FKV 80 22.4 T5 400D	80	150+160	4xø19+8xø18	220	160	13	762	570	402	489	336	777	91	205	171	345	81	1" 1/2	180	95	19	36	631	321
FKV 80 40.4 T5 400D	80	150+160	4xø19+8xø18	220	160	13	813	620	427	527	386	842	91	205	209	345	81	1" 1/2	180	95	19	36	666	326
FKV 80 40.2 T5 400D	80	150+160	4xø19+8xø18	220	160	13	809	617	437	523	360	843	96	205	171	345	81	1" 1/2	180	95	19	36	671	331
FKV 80 60.2 T5 400Y/D	80	150+160	4xø19+8xø18	220	160	13	809	617	437	523	360	843	96	205	171	345	81	1" 1/2	180	95	19	36	671	331
FKV 80 75.2 T5 400Y/D	80	150+160	4xø19+8xø18	220	160	13	809	617	437	523	360	843	96	205	171	345	81	1" 1/2	180	95	19	36	671	331
FKV 80 92.2 T5 400Y/D	80	150+160	4xø19+8xø18	220	160	13	842	650	454	556	390	940	77	205	171	345	81	1" 1/2	180	95	19	36	727	317
FKV 80 110.2 T5 400Y/D	80	150+160	4xø19+8xø18	220	160	13	842	650	454	556	390	940	77	205	171	345	81	1" 1/2	180	95	19	36	727	317
FKV 100 30.4 T5 400D	100	180	8xø18	260	220	0	900	675	495	565	360	866	106	230	220	413	110	2"	200	110	20	35	691	351
FKV 100 40.4 T5 400D	100	180	8xø18	260	220	0	900	675	495	565	360	866	106	230	220	413	110	2"	200	110	20	35	691	351
FKV 100 55.4 T5 400Y/D	100	180	8xø18	260	220	0	934	708	512	597	390	979	96	230	220	413	110	2"	200	110	20	35	766	356
FKV 100 75.4 T5 400Y/D	100	180	8xø18	260	220	0	934	708	512	597	390	979	96	230	220	413	110	2"	200	110	20	35	766	356

МОДЕЛЬ	DN	P1	P2	P3	P4	P5	P6	P7	P8	P9	P10	P11	P12	P13	P14	P15	P16	P17	P18	P19	P20	P21	S1	S3
FKC 65 22.2 T5 400D	65	145	4xø18	210	140	1	700	512	363	431	300	720	100	185	175	266	81	1" 1/2	180	95	19	36	578	270
FKC 65 30.2 T5 400D	65	145	4xø18	210	140	1	700	512	363	431	300	720	100	185	175	266	81	1" 1/2	180	95	19	36	578	270
FKC 80 15.4 T5 400D	80	150+160	4xø19+8xø18	220	160	13	769	594	432	513	355	765	108	205	171	345	81	1" 1/2	180	95	19	36	630	325
FKC 80 22.4 T5 400D	80	150+160	4xø19+8xø18	220	160	13	769	594	432	513	355	765	108	205	171	345	81	1" 1/2	180	95	19	36	630	325
FKC 80 30.4 T5 400D	80	150+160	4xø19+8xø18	220	160	13	860	666	480	572	384	832	82	205	171	345	81	1" 1/2	180	95	19	36	666	326
FKC 80 40.4 T5 400D	80	150+160	4xø19+8xø18	220	160	13	860	666	480	572	384	832	82	205	171	345	81	1" 1/2	180	95	19	36	671	331
FKC 80 55.4 T5 400Y/D	80	150+160	4xø19+8xø18	220	160	13	883	690	490	596	407	940	82	205	171	345	81	1" 1/2	180	95	19	36	730	320
FKC 80 75.4 T5 400Y/D	80	150+160	4xø19+8xø18	220	160	13	883	690	490	596	407	940	82	205	171	345	81	1" 1/2	180	95	19	36	730	320
FKC 100 15.4 T5 400D	100	180+190	8xø18	230	220	0	876	652	490	542	355	805	148	230	220	413	110	2"	200	110	20	35	800	350
FKC 100 22.4 T5 400D	100	180+190	8xø18	230	220	0	876	652	490	542	355	805	148	230	220	413	110	2"	200	110	20	35	800	350
FKC 100 30.4 T5 400D	100	180	8xø18	260	220	0	990	762	546	652	430	885	125	230	220	413	110	2"	200	110	20	35	691	351
FKC 100 40.4 T5 400D	100	180	8xø18	260	220	0	990	762	546	652	430	885	125	230	220	413	110	2"	200	110	20	35	691	351
FKC 100 55.4 T5 400Y/D	100	180	8xø18	260	220	0	984	759	533	649	445	995	125	230	220	413	110	2"	200	110	20	35	785	375
FKC 100 75.4 T5 400Y/D	100	180	8xø18	260	220	0	984	759	533	649	445	995	125	230	220	413	110	2"	200	110	20	35	785	375
FKC 150 30.4 T5 400D	150	240	8xø23	300	280	0	1095	780	563	670	435	922	165	290	280	450	110	2"	200	110	20	35	735	407
FKC 150 40.4 T5 400D	150	240	8xø23	300	280	0	1095	780	563	670	435	922	165	290	280	450	110	2"	200	110	20	35	735	407
FKC 150 55.4 T5 400Y/D	150	240	8xø23	300	280	0	1095	781	548	671	458	1035	165	290	280	450	110	2"	200	110	20	35	820	410
FKC 150 75.4 T5 400Y/D	150	240	8xø23	300	280	0	1095	781	548	671	458	1035	165	290	280	450	110	2"	200	110	20	35	820	410

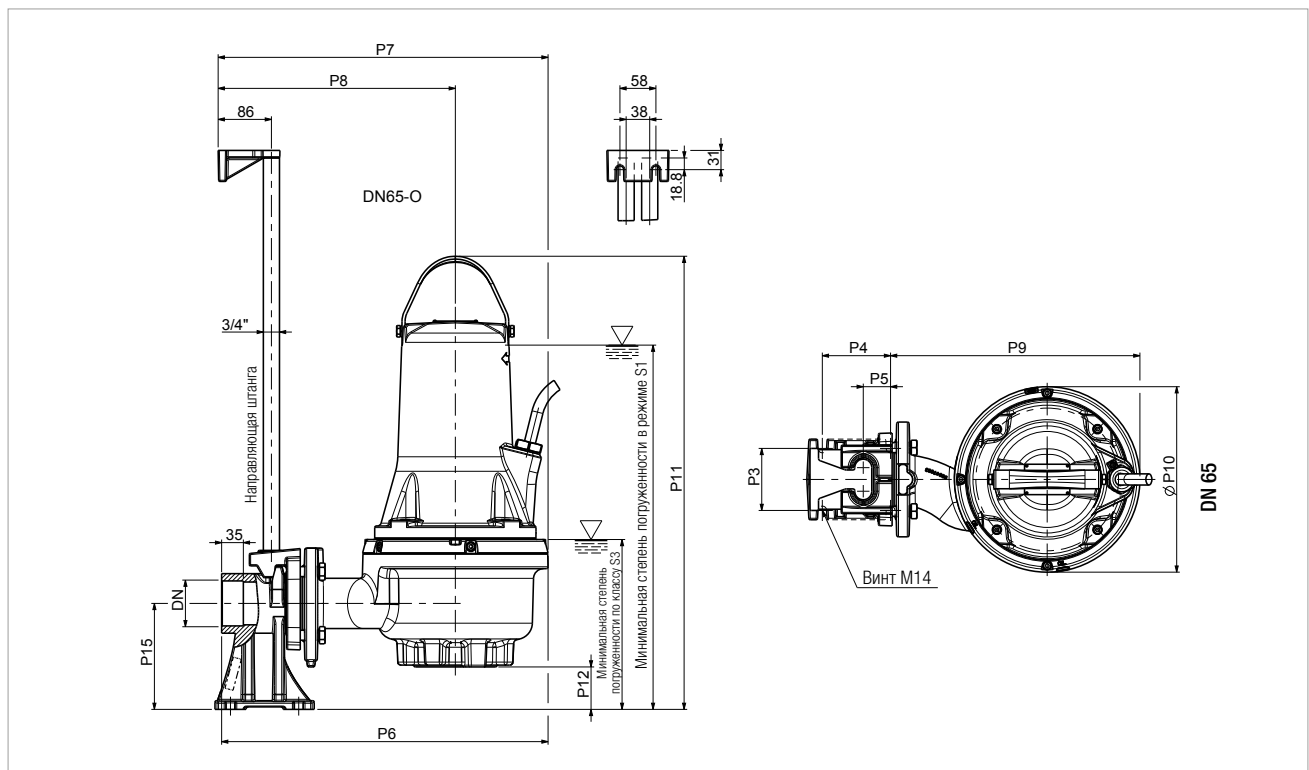


# FK – СОЕДИНИТЕЛЬНОЕ УСТРОЙСТВО С ГОРИЗОНТАЛЬНЫМ ВЫХОДНЫМ ОТВЕРСТИЕМ DA-0 (DN65)

Соединительные устройства для стационарной установки облегчают подъем и спуск насоса в резервуаре. Поставляются в полной комплектации со всеми необходимыми компонентами для установки, за исключением рельсовых направляющих.

ОПИСАНИЕ	ОБЩИЕ ХАРАКТЕРИСТИКИ	FKV – FKC 65	FKV – FKC 80	FKV – FKC 100	FKC 150	РАЗМЕРЫ УПАКОВКИ			ВЕС КГ
						Д/А	Д/В	В	
 <p><b>DA-065 СОЕДИНИТЕЛЬНОЕ УСТРОЙСТВО DN65</b></p>	<ul style="list-style-type: none"> <li>- EN GJL200</li> <li>- Винты из нержавеющей стали A2</li> <li>- Двухкомпонентное покрытие</li> </ul>	x				160	180	240	12,5

МОДЕЛЬ	DN	P3	P4	P5	P6	P7	P8	P9	P10	P11	P12	P15	S1	S3
<b>FKV 65 11.4 T5 400D</b>	Rp 2" 1/2	100	110	44	526	532	382	402	300	730	68	171	583	274
<b>FKV 65 22.2 T5 400D</b>	Rp 2" 1/2	100	110	44	526	532	382	402	300	730	68	171	583	274
<b>FKV 65 30.2 T5 400D</b>	Rp 2" 1/2	100	110	44	526	532	382	402	300	730	68	171	583	274
<b>FKV 65 40.2 T5 400D</b>	Rp 2" 1/2	100	110	44	526	532	382	402	300	730	68	171	650	310
<b>FKC 65 22.2 T5 400D</b>	Rp 2" 1/2	100	110	44	495	490	340	371	300	725	105	171	580	275
<b>FKC 65 30.2 T5 400D</b>	Rp 2" 1/2	100	110	44	495	490	340	371	300	725	105	171	580	275



# FK – ПАНЕЛЬ УПРАВЛЕНИЯ/ТАБЛИЦА ВЫБОРА НАСОСА

МОДЕЛЬ НАСОСА	P1 МАКС.	кВт	НР	In А	ПАНЕЛЬ УПРАВЛЕНИЯ ED ДЛЯ 1 НАСОСА		ПАНЕЛЬ УПРАВЛЕНИЯ ED ДЛЯ 2 НАСОСОВ		ПАНЕЛЬ УПРАВЛЕНИЯ ED ДЛЯ 3 НАСОСОВ		ЭЛЕКТРОНИКА	
					ПАНЕЛЬ УПРАВЛЕНИЯ КОД	ПАНЕЛЬ УПРАВЛЕНИЯ МОДЕЛЬ	ПАНЕЛЬ УПРАВЛЕНИЯ КОД	ПАНЕЛЬ УПРАВЛЕНИЯ МОДЕЛЬ	ПАНЕЛЬ УПРАВЛЕНИЯ КОД	ПАНЕЛЬ УПРАВЛЕНИЯ МОДЕЛЬ	ПАНЕЛЬ УПРАВЛЕНИЯ НА 2 НАСОСА	
											e.box PLUS	e.box PLUS D
FKV 65 11.4 T5 400D	1,3	1,1	1,5	3,3	108320340	ED1,5T	108320450	E2D3T	108330450	E3D4,5T	.	.
FKV 65 22.2 T5 400D	2,5	2,2	3,0	4,8	108320350	ED2,5T	108320460	E2D5T	60115082	E3D7,5T	.	.
FKV 65 30.2 T5 400D	3,3	3,0	4,0	5,7	108320350	ED2,5T	108320460	E2D5T	60115082	E3D7,5T	.	.
FKV 65 40.2 T5 400D	4,6	4,0	5,5	7,5	60170054	ED4T	60170062	E2D8T	60170069	E3D12T	.	.
FKV 80 11.4 T5 400D	1,3	1,1	1,5	3,5	108320340	ED1,5T	108320450	E2D3T	108330450	E3D4,5T	.	.
FKV 80 15.4 T5 400D	1,8	1,5	2,0	3,8	108320340	ED1,5T	108320450	E2D3T	108330450	E3D4,5T	.	.
FKV 80 22.4 T5 400D	2,5	2,2	3,0	4,7	108320350	ED2,5T	108320460	E2D5T	60115082	E3D7,5T	.	.
FKV 80 40.4 T5 400D	4,5	4,0	5,5	8,6	60170054	ED4T	60170062	E2D8T	60170069	E3D12T	.	.
FKV 80 40.2 T5 400D	4,6	4,0	5,5	7,7	60170054	ED4T	60170062	E2D8T	60170069	E3D12T	.	.
FKV 80 60.2 T5 400Y/D	6,9	6,0	8,2	11,7	108320840	ED7,5T SD	60170047	E2D15T SD	60170051	E3D22,5T SD		
FKV 80 75.2 T5 400Y/D	8,3	7,5	10,2	13,7	108320840	ED7,5T SD	60170047	E2D15T SD	60170051	E3D22,5T SD		
FKV 80 92.2 T5 400Y/D	10,2	9,2	12,5	18,0	60170075	ED15T SD	60170065	E2D30T SD	60170072	E3D45T SD		
FKV 80 110.2 T5 400Y/D	12,1	11,0	15,0	21,0	60170075	ED15T SD	60170065	E2D30T SD	60170072	E3D45T SD		
FKV 100 30.4 T5 400D	3,5	3,0	4,0	8,0	60170054	ED4T	60170062	E2D8T	60170069	E3D12T	.	.
FKV 100 40.4 T5 400D	4,5	4,0	5,5	8,9	60170054	ED4T	60170062	E2D8T	60170069	E3D12T	.	.
FKV 100 55.4 T5 400Y/D	6,2	5,5	7,5	11,3	108320840	ED7,5T SD	60170047	E2D15T SD	60170051	E3D22,5T SD		
FKV 100 75.4 T5 400Y/D	8,3	7,5	10,0	14,3	108320840	ED7,5T SD	60170047	E2D15T SD	60170051	E3D22,5T SD		
FKC 65 22.2 T5 400D	2,5	2,2	3,0	4,8	108320350	ED2,5T	108320460	E2D5T	60115082	E3D7,5T	x	x
FKC 65 30.2 T5 400D	3,3	3,0	4,0	5,7	108320350	ED2,5T	108320460	E2D5T	60115082	E3D7,5T	x	x
FKC 80 15.4 T5 400D	1,8	1,5	2,0	3,8	108320340	ED1,5T	108320450	E2D3T	108330450	E3D4,5T	x	x
FKC 80 22.4 T5 400D	2,5	2,2	3,0	4,7	108320350	ED2,5T	108320460	E2D5T	60115082	E3D7,5T	x	x
FKC 80 30.4 T5 400D	3,5	3,0	4,0	8,0	60170054	ED4T	60170062	E2D8T	60170069	E3D12T	x	x
FKC 80 40.4 T5 400D	4,5	4,0	5,5	8,9	60170054	ED4T	60170062	E2D8T	60170069	E3D12T	x	x
FKC 80 55.4 T5 400Y/D	6,2	5,5	7,5	11,3	108320840	ED7,5T SD	60170047	E2D15T SD	60170051	E3D22,5T SD		
FKC 80 75.4 T5 400Y/D	8,3	7,5	10,0	14,3	108320840	ED7,5T SD	60170047	E2D15T SD	60170051	E3D22,5T SD		
FKC 100 15.4 T5 400D	1,8	1,5	2,0	3,8	108320340	ED1,5T	108320450	E2D3T	108330450	E3D4,5T	x	x
FKC 100 22.4 T5 400D	2,5	2,2	3,0	4,7	108320350	ED2,5T	108320460	E2D5T	60115082	E3D7,5T	x	x
FKC 100 30.4 T5 400D	3,5	3,0	4,0	8,0	60170054	ED4T	60170062	E2D8T	60170069	E3D12T	x	x
FKC 100 40.4 T5 400D	4,5	4,0	5,5	8,9	60170054	ED4T	60170062	E2D8T	60170069	E3D12T	x	x
FKC 100 55.4 T5 400Y/D	6,2	5,5	7,5	11,3	108320840	ED7,5T SD	60170047	E2D15T SD	60170051	E3D22,5T SD		
FKC 100 75.4 T5 400Y/D	8,3	7,5	10,0	14,3	108320840	ED7,5T SD	60170047	E2D15T SD	60170051	E3D22,5T SD		
FKC 150 40.4 T5 400D	4,5	4,0	5,5	8,9	60170054	ED4T	60170062	E2D8T	60170069	E3D12T	x	x
FKC 150 55.4 T5 400Y/D	6,2	5,5	7,5	11,3	108320840	ED7,5T SD	60170047	E2D15T SD	60170051	E3D22,5T SD		
FKC 150 75.4 T5 400Y/D	8,3	7,5	10,0	14,3	108320840	ED7,5T SD	60170047	E2D15T SD	60170051	E3D22,5T SD		



### ТЕХНИЧЕСКИЕ ХАРАКТЕРИСТИКИ

**Тип рабочего колеса:** одноканальное, закрытое

**Свободное прохождение:** 95–108 мм.

**Номинальная мощность:** 15–24 кВт

**Подача:** Рабочий диапазон DN 150

:

36–420 м<sup>3</sup>/час, напор – до 24,5 м.

**Перекачиваемая жидкость:** загрязненная вода общего использования в городских и промышленных системах канализации с решетками, также может работать со строительными материалами.

**РН-показатель жидкости:** 6–11

**Диапазон температур рабочей жидкости:** 0 °С ... +40 °С.

**Максимальная глубина установки:** 20 м.

(при наличии кабеля соответствующей длины).

**Установка:** стационарная с использованием соединительного устройства или произвольная с вертикальным положением. Непрерывного действия с полностью погруженным насосом.

**Поставляется вместе с:** UNI 1092 PN16 фланец и основание со свободной установкой.

### ПРИМЕНЕНИЕ

Погружной электрический насос для работы с городскими и промышленными сточными водами, совместимыми с материалами насоса. Подходит для перекачки или декантации загрязненных канализационных вод, сточных вод в канализационных системах с решетками, атмосферных вод, или загрязненных вод общего использования с содержанием твердых неволокнистых примесей диаметром до 80 мм.

### ОСОБЕННОСТИ УСТРОЙСТВА НАСОСА

Одноканальное рабочее колесо с вращающимся и фиксированным компенсационным кольцом на рассеивателе.

Канал подачи с фланцем, EN 1092-1. DN 150 PN 16.

Механическое уплотнение из кремния/стали в масляной камере со стороны двигателя, двойное механическое уплотнение из углеродистого кремния/углеродистого кремния со стороны насоса.

### ОСОБЕННОСТИ УСТРОЙСТВА ДВИГАТЕЛЯ

Асинхронный и водозащитный двигатель с сухим ротором, охлаждаемый окружающей жидкостью. Непрерывного действия в режиме S1 с полностью погруженным насосом. Устанавливаемый на ротор, на шариковых подшипниках, не требующих регулярной смазки, увеличенного размера для надежной работы и продолжительного срока службы. Датчик проникновения воды в масляной камере, регистрирующий проникновение воды через механическое уплотнение (стандартная опция). Датчики перегрева в обмотке двигателя, порог срабатывания – 150 °С.

Стандартное напряжение: 3x400 В-. Для получения информации о других моделях свяжитесь с нашим коммерческим отделом.

Тип запуска: звезда-треугольник (Y/Δ)

Количество контактов: 4

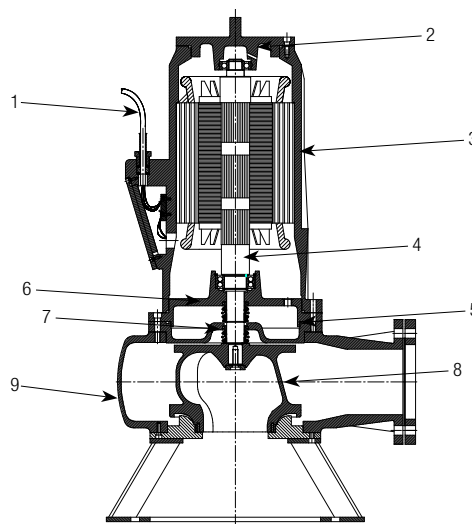
Класс защиты двигателя: IP 68

Класс изоляции: F

Максимальное количество запусков/час: 20

### МАТЕРИАЛЫ

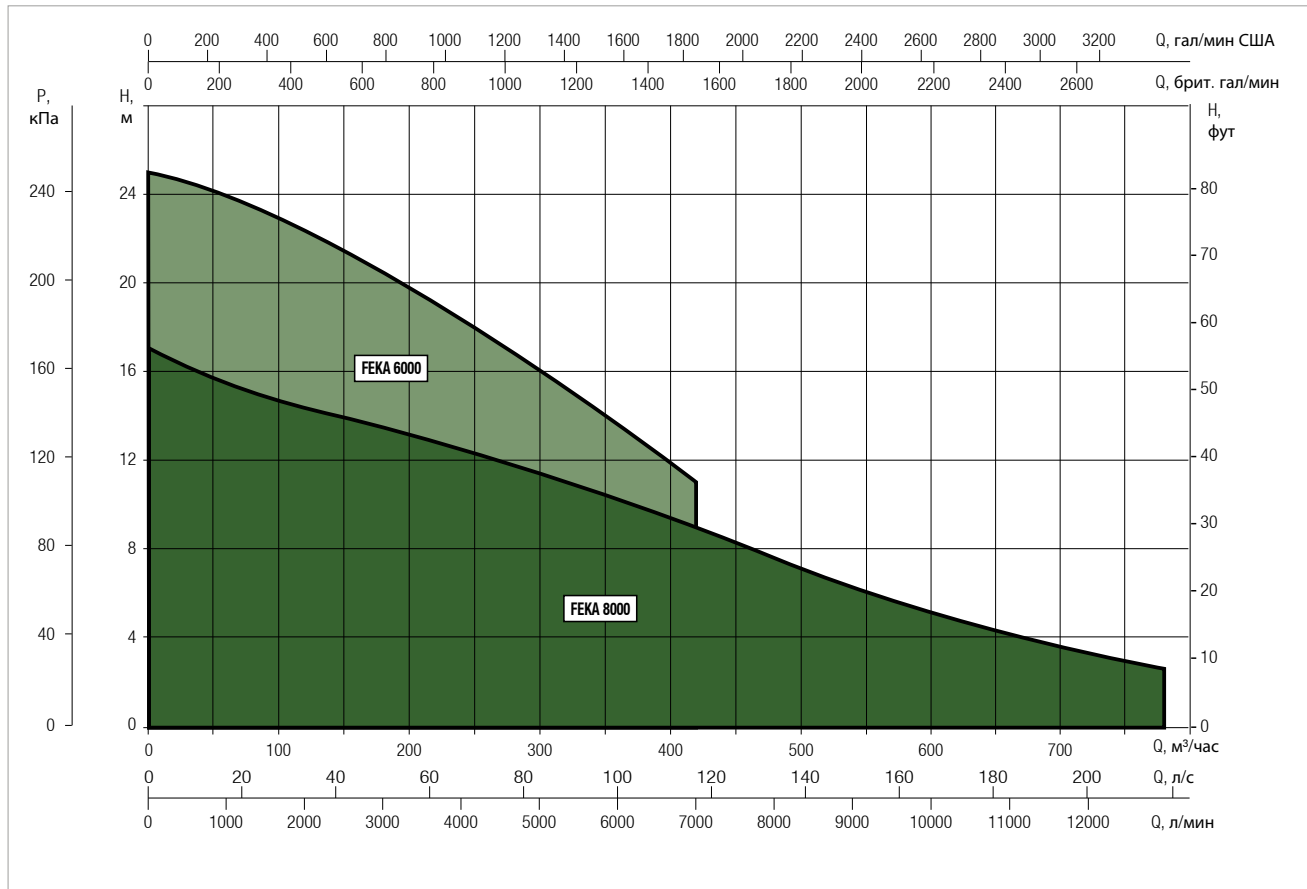
К-ВО	КОМПОНЕНТОВ	МАТЕРИАЛЫ
1	КАБЕЛЬ ПИТАНИЯ	H07RN-F
2	ВЕРХНЯЯ КРЫШКА	ЧУГУН EN GJL 200
3	КОРПУС ДВИГАТЕЛЯ	ЧУГУН EN GJL 200
4	ВАЛ ДВИГАТЕЛЯ	AISI 420
5	УПЛОТНИТЕЛЬНОЕ КОЛЬЦО	Бутадиен-нитрильный каучук
6	ФЛАНЕЦ ПОДШПИНИКА	ЧУГУН EN GJL 200
7	МЕХАНИЧЕСКОЕ УПЛОТНЕНИЕ	ДВИГАТЕЛЬ: УГЛЕРОДИСТЫЙ КРЕМНИЙ – УГЛЕРОДИСТЫЙ КРЕМНИЙ НАСОС: КАРБОН – СТАЛЬ
8	РАБОЧЕЕ КОЛЕСО	ЧУГУН EN GJL 200
9	ГИДРАВЛИЧЕСКИЙ КОРПУС	ЧУГУН EN GJL 200



### РАБОЧИЙ ДИАПАЗОН

Кривые производительности рассчитываются на основе значений коэффициента кинематической вязкости = 1 мм<sup>2</sup>/сек и плотности = 1000 кг/м<sup>3</sup>. Погрешность кривых согласно ISO 9906.

### ГРАФИЧЕСКАЯ ТАБЛИЦА ВЫБОРА



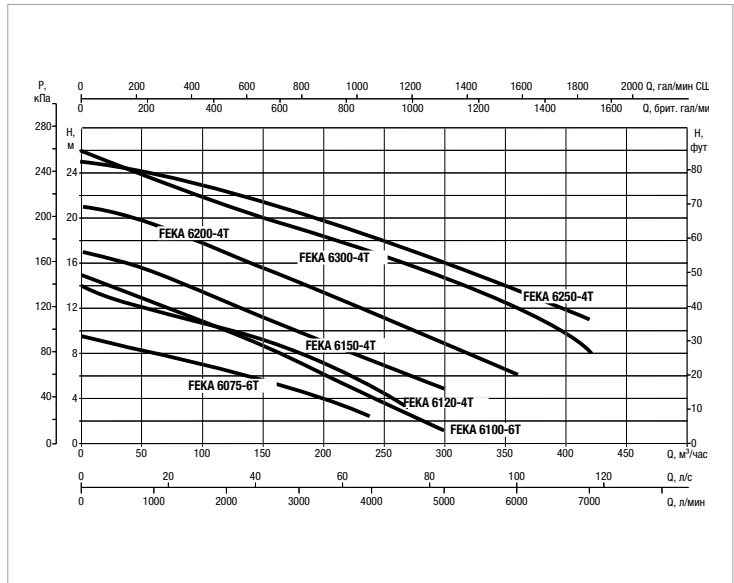
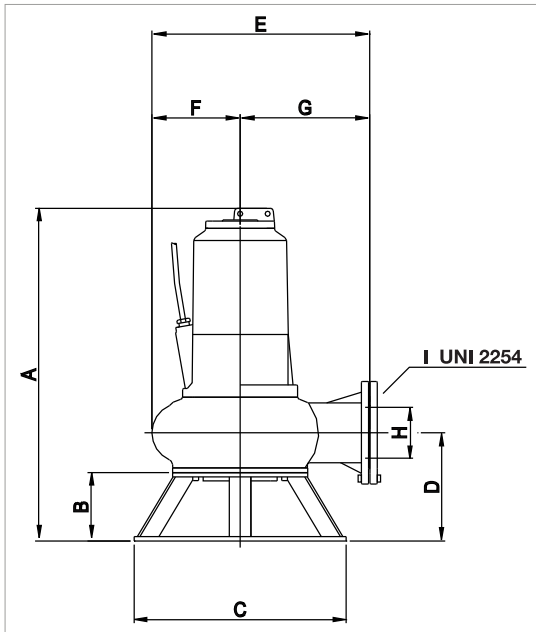
### ТАБЛИЦА ВЫБОРА – ФЕКА 6000

МОДЕЛЬ	Q = м³/час																
	0	24	36	48	60	72	90	108	126	150	180	210	240	270	300	360	420
	Q = л/мин																
	0	400	600	800	1000	1200	1500	1800	2100	2500	3000	3500	4000	4500	5000	6000	7000
FEKA 6075.6T	9,6	9,2	8,5	8,4	8	7,8	7,2	6,8	6,4	5,8	4,8	3,7	2,4				
FEKA 6100.6T	15	14,2	13,7	13	12,6	12	11,5	10,9	9,3	8,8	8,5	6,2	3,5	2,8	1,2		
FEKA 6120.4T	14	12,8	12,5	12,2	11,7	11,4	11	10,5	10	9,2	8,1	6,7	5,2	3,2			
FEKA 6150.4T	17	16,3	16,1	15,8	15,4	14,9	14	13,3	12,1	11,6	10,1	8,4	7,7	5,9	4,8		
FEKA 6200.4T	21		20,3	20	19,5	18,8	18,2	17,4	16,2	15,5	14,1	12,8	11,8	10,2	8,4	4,2	
FEKA 6250.4T	25		24,5	24,2	24	23,5	23	22,5	22	21,5	20,5	19,5	18,5	17	16	14	11
FEKA 6300.4T	26		24	23,8	23,4	23	22	21	20,5	19,8	19	18	16,8	16	14,4	12,3	8

# FEKA 6000 – ПОГРУЖНЫЕ НАСОСЫ ДЛЯ ПЕРЕКАЧКИ СТОЧНЫХ ВОД

Диапазон температур рабочей жидкости: 0 °C ... +40 °C

ПОГРУЖНЫЕ НАСОСЫ



Кривые производительности рассчитываются на основе значений коэффициента кинематической вязкости = 1 мм²/сек и плотности = 1000 кг/м³. Погрешность кривых согласно ISO 9906.

МОДЕЛЬ	ЭЛЕКТРОТЕХНИЧЕСКИЕ ХАРАКТЕРИСТИКИ				
	ВХОДНАЯ МОЩНОСТЬ 50 Гц	P1 МАКСИМАЛЬНАЯ кВт	P2 НОМИНАЛЬНАЯ		Номинальное напряжение А
			кВт	HP	
FEKA 6075.6T	3x400 В~	6,3	5,2	6,9	13
FEKA 6100.6T	3x400 В~	6,4	5,75	7,7	19
FEKA 6120.4T	3x400 В~	12,7	8,5	11,3	23
FEKA 6150.4T	3x400 В~	14	10,9	14,5	26
FEKA 6200.4T	3x400 В~	15,8	14,9	19,9	30
FEKA 6250.4T	3x400 В~	24	18,5	24,7	40
FEKA 6300.4T	3x400 В~	23	21	28	45

МОДЕЛЬ	A	B	C	D	E	F	G	H	I	РАЗМЕРЫ УПАКОВКИ			ВЕС кг
										Д/А	Д/В	В	
FEKA 6075.6T	950	190	590	301	602	240	362	150	DN150	900	780	1180	200
FEKA 6100.6T	1150	190	590	317	657	271	386	150	DN150	1200	740	1500	330
FEKA 6120.4T	950	190	590	301	602	240	362	150	DN150	900	780	1180	200
FEKA 6150.4T	950	190	590	301	602	240	362	150	DN150	900	780	1180	212
FEKA 6200.4T	950	190	590	301	602	240	362	150	DN150	900	780	1180	226
FEKA 6250.4T	1150	190	590	317	657	271	386	150	DN150	1200	740	1500	330
FEKA 6300.4T	1150	190	590	317	657	271	386	150	DN150	1200	740	1500	340





### ТЕХНИЧЕСКИЕ ХАРАКТЕРИСТИКИ

**Тип рабочего колеса:** Трехканальное, закрытое.

**Свободное прохождение:** 80 мм.

**Номинальная мощность:** 8–19 кВт.

**Подача:** DN 200.

**Рабочий диапазон:**

24–780 м<sup>3</sup>/час, напор – до 17 м.

**Перекачиваемая жидкость:** загрязненная вода общего использования в городских и промышленных системах канализации с решетками, также может работать со строительными материалами.

**РН-показатель жидкости:** 6–11.

**Диапазон температур рабочей жидкости:** 0 °С ... +40 °С.

**Максимальная глубина установки:** 20 м.

(при наличии кабеля соответствующей длины).

**Установка:** стационарная с использованием соединительного устройства или произвольная с вертикальным положением. Непрерывного действия с полностью погруженным насосом.

**Поставляется вместе с:** UNI 1092 PN 16 фланец и основание со свободной установкой.

### ПРИМЕНЕНИЕ

Погружной электрический насос для работы с городскими и промышленными сточными водами, совместимыми с материалами насоса. Подходит для перекачки или декантации загрязненных канализационных вод, сточных вод в канализационных системах с решетками, атмосферных вод или загрязненных вод общего использования с содержанием твердых неволокнистых примесей диаметром до 80 мм.

### ОСОБЕННОСТИ УСТРОЙСТВА НАСОСА

Трехканальное рабочее колесо с вращающимся и фиксированным компенсационным кольцом на рассеивателе.

Канал подачи с фланцем, EN 1092-1, DN 200 PN 16.

Двойное механическое уплотнение из углеродистого кремния/углеродистого кремния со стороны двигателя, механическое уплотнение из кремния/стали в масляной камере со стороны насоса.

### ОСОБЕННОСТИ УСТРОЙСТВА ДВИГАТЕЛЯ

Асинхронный и водозащитный двигатель с сухим ротором, охлаждаемый окружающей жидкостью. Непрерывного действия в режиме S1 с полностью погруженным насосом. Устанавливаемый на ротор, на шариковых подшипниках, не требующих регулярной смазки, увеличенного размера для надежной работы и продолжительного срока службы. Датчик проникновения воды в масляной камере, регистрирующий проникновение воды через механическое уплотнение (стандартная опция). Датчики перегрева в обмотке двигателя, порог срабатывания – 150 °С.

Стандартное напряжение: 3x400 В-. Для получения информации о других моделях свяжитесь с нашим коммерческим отделом.

Тип запуска: звезда-треугольник (Y/Δ)

Количество контактов: 6

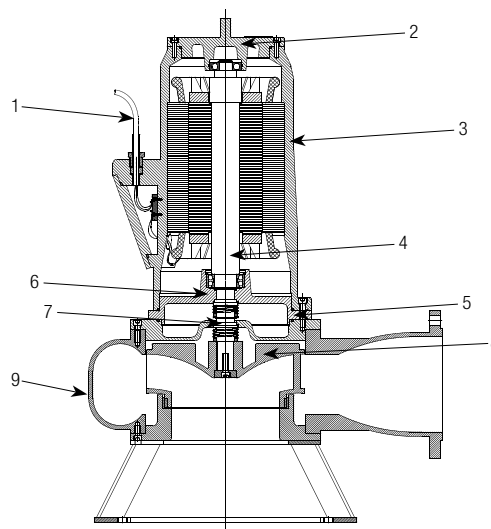
Класс защиты двигателя: IP 68

Класс изоляции: F

Максимальное количество запусков/час: 20

### МАТЕРИАЛЫ

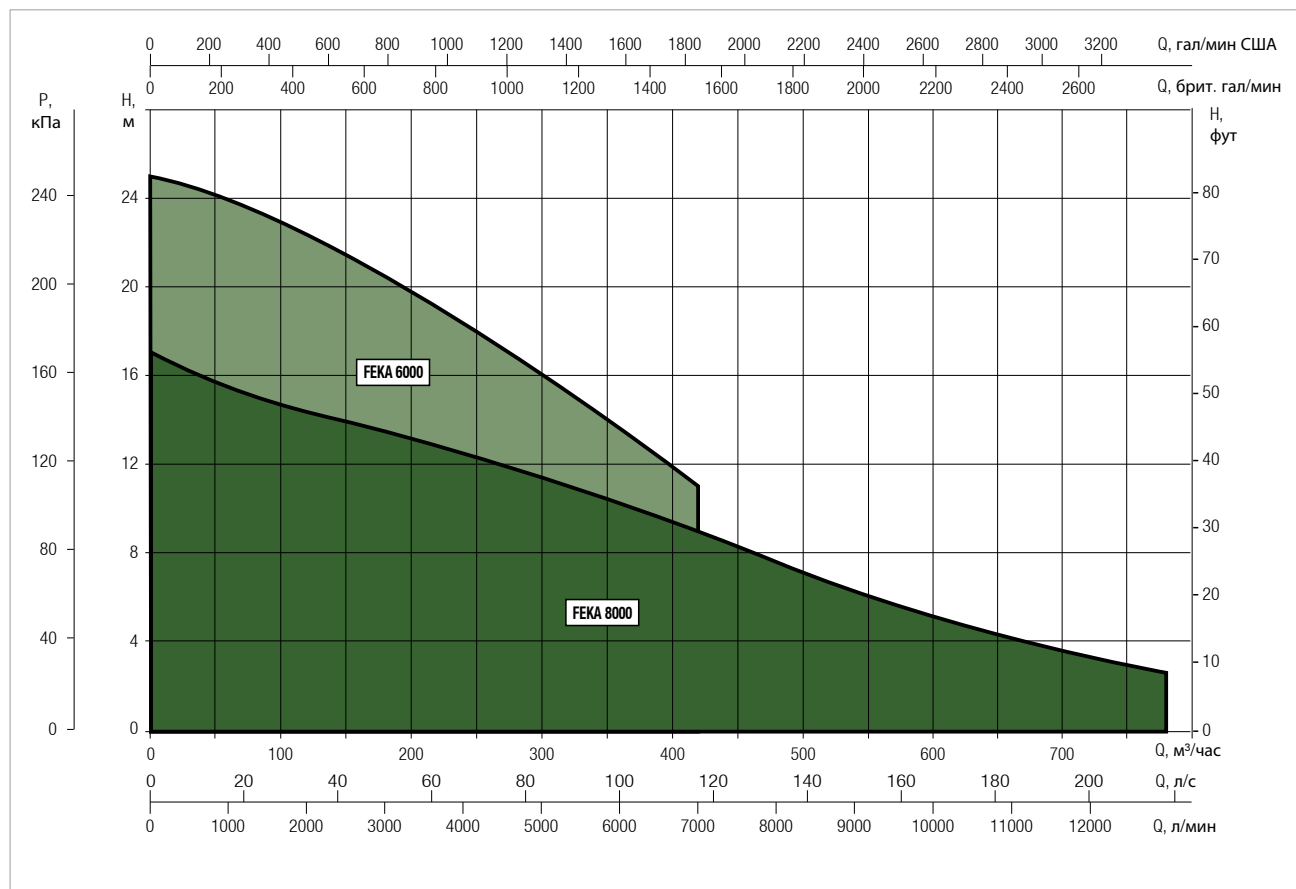
К-ВО	КОМПОНЕНТОВ	МАТЕРИАЛЫ
1	КАБЕЛЬ ПИТАНИЯ	H07RN-F
2	ВЕРХНЯЯ КРЫШКА	ЧУГУН EN G.JL 200
3	КОРПУС ДВИГАТЕЛЯ	ЧУГУН EN G.JL 200
4	ВАЛ ДВИГАТЕЛЯ	AISI 420
5	УПЛОТНИТЕЛЬНОЕ КОЛЬЦО	Бутадиен-нитрильный каучук
6	ФЛАНЕЦ ПОДШИПНИКА	ЧУГУН EN G.JL 200
7	МЕХАНИЧЕСКОЕ УПЛОТНЕНИЕ	ДВИГАТЕЛЬ: УГЛЕРОДИСТЫЙ КРЕМНИЙ – УГЛЕРОДИСТЫЙ КРЕМНИЙ НАСОС: КАРБОН – СТАЛЬ
8	РАБОЧЕЕ КОЛЕСО	ЧУГУН EN G.JL 200
9	ГИДРАВЛИЧЕСКИЙ КОРПУС	ЧУГУН EN G.JL 200



### РАБОЧИЙ ДИАПАЗОН

Кривые производительности рассчитываются на основе значений коэффициента кинематической вязкости = 1 мм<sup>2</sup>/сек и плотности = 1000 кг/м<sup>3</sup>. Погрешность кривых согласно ISO 9906.

### ГРАФИЧЕСКАЯ ТАБЛИЦА ВЫБОРА

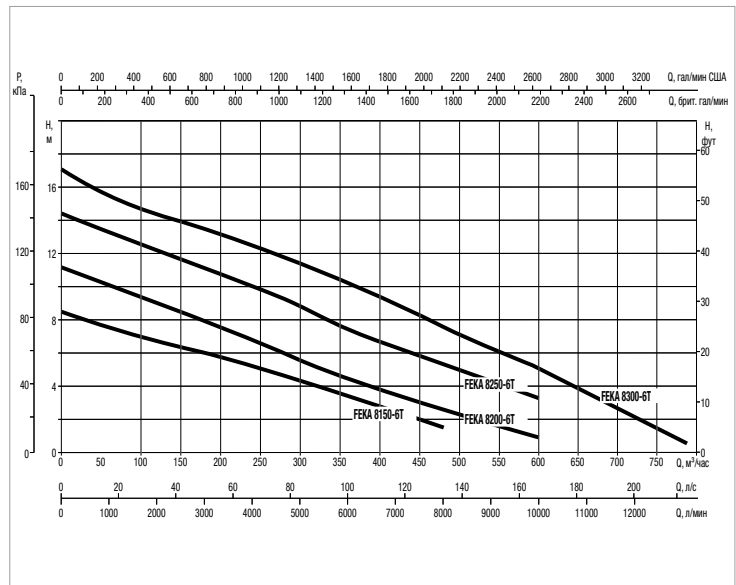
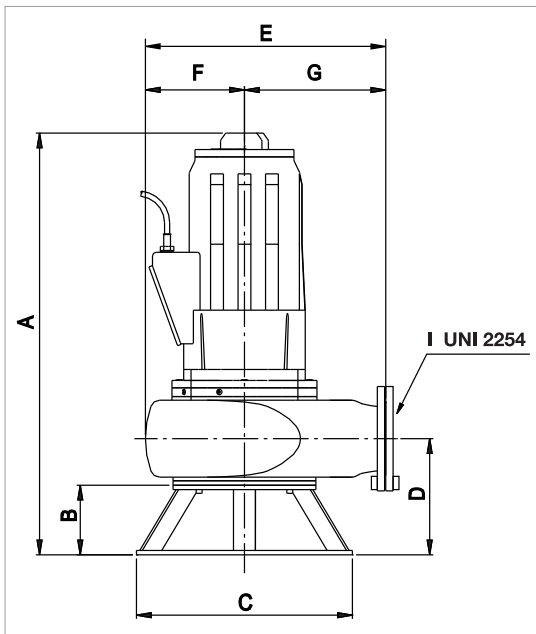


### ТАБЛИЦА ВЫБОРА – ФЕКА 8000

МОДЕЛЬ	Q = м³/час																			
	0	24	36	48	60	72	90	108	126	150	180	210	240	270	300	360	420	480	600	780
	Q = л/мин																			
	0	400	600	800	1000	1200	1500	1800	2100	2500	3000	3500	4000	4500	5000	6000	7000	8000	10000	13000
FEKA 8150. 6Т	8,53	8,05	7,83	7,6	7,45	7,3	7,15	6,9	6,7	6,45	6	5,6	5,24	4,6	4,2	3,34	2,34	1,56		
FEKA 8200. 6Т	11,2	18	10,5	10,3	9,97	9,7	9,5	9,2	8,8	8,46	8	7,4	6,95	6,3	5,6	4,4	3,6	2,67	1,07	
FEKA 8250. 6Т	14,4	14	13,7	13,5	13,2	13	12,6	12,34	12	11,52	11,1	10,6	10	9,4	8,7	7,3	6,5	5,5	3,3	
FEKA 8300. 6Т	17	16,6	16,2	16	15,6	15	14,7	14,5	14,2	13,8	13,5	13	12,4	12	11,4	10	9	7,6	5	1,8

# FEKA 8000 – ПОГРУЖНЫЕ НАСОСЫ ДЛЯ ПЕРЕКАЧКИ СТОЧНЫХ ВОД

Диапазон температур рабочей жидкости: 0 °C ... +40 °C



Кривые производительности рассчитываются на основе значений коэффициента кинематической вязкости = 1 мм²/сек и плотности = 1000 кг/м³. Погрешность кривых согласно ISO 9906.

МОДЕЛЬ	ЭЛЕКТРОТЕХНИЧЕСКИЕ ХАРАКТЕРИСТИКИ				
	ВХОДНАЯ МОЩНОСТЬ 50 Гц	P1 МАКСИМАЛЬНАЯ кВт	P2 НОМИНАЛЬНАЯ		Номинальное напряжение А
			кВт	HP	
FEKA 8150. 6T	3X400 В~	10,7	8,5	11,3	22
FEKA 8200. 6T	3X400 В~	13,4	11,4	15,2	27
FEKA 8250. 6T	3X400 В~	17	13,5	18	36
FEKA 8300. 6T	3X400 В~	22	19,3	25,7	46

МОДЕЛЬ	A	B	C	D	E	F	G	H	I	РАЗМЕРЫ УПАКОВКИ			ВЕС кг
										Д/А	Д/В	В	
FEKA 8150. 6T	1200	190	640	317	771	271	500	200	DN200	1200	740	1500	450
FEKA 8200. 6T	1200	190	640	317	771	271	500	200	DN200	1200	740	1500	460
FEKA 8250. 6T	1200	190	640	317	771	271	500	200	DN200	1200	740	1500	465
FEKA 8300. 6T	1200	190	640	317	771	271	500	200	DN200	1200	740	1500	480



## ТЕХНИЧЕСКИЕ ХАРАКТЕРИСТИКИ

**Входное напряжение:** Однофазное 230 В ± 10 % 50 Гц

**Выходное напряжение:** Однофазное 230 В ± 10 % 50 Гц

**Выходная частота:** 50 Гц ± 0,005 %

**Рабочая температура** -20 °С ... + 60 °С

**Влажность** ≤ 90 % без конденсации

**Класс защиты:** IP 21

## ПРИМЕНЕНИЕ

Системы SOCCORRER предназначены для установки в городских и промышленных условиях, где требуется однофазное напряжение 230 В для электрических насосов, и временное отключение питания может вызвать затопление зон под системой сточных вод, что может привести к повреждениям имущества и травмам.

Новые системы SOCCORRER состоят из двух основных частей: металлическая опора с системой настенной фиксации и корпус из негорючего ABS-пластика. Инновационный дизайн систем позволяет устанавливать их в любой среде.

## ФУНКЦИОНАЛ

Системы SOCCORRER полностью автоматические, поскольку управляются высокопроизводительным процессором, который контролирует:

Нехватку входного сетевого тока и необходимость использования батареи.

Тип батареи и уровень заряда.

Перезарядка батарей за максимально короткое время.

Запуск и останов электрических насосов (также с предохранительным поплавком)

Система защиты от перегрузки по току.

Любые перегрузки электрических насосов.

Автоматический сброс электрических насосов.

Контроль работы насоса без воды.

Ручная и автоматическая внутренняя диагностика.

Свободный контакт для удаленного оповещения о неисправностях.

Имеются системы SOCCORRER с «одним выходом» (один электрический насос) и «с двумя выходами» (два электрических насоса). В модели «с двумя выходами» насосы могут работать одновременно либо попеременно.

## СОПУТСТВУЮЩЕЕ ОБОРУДОВАНИЕ

Системы SOCCORRER оборудованы: контроллер затопления, кабели для подключения к батарее, герметичная батарея, подставка под батарею. Поплавок поставляется отдельно. Тем не менее он необходим для работы с неавтоматическими насосами DAB.

SOCCORRER С ОДНИМ ВЫХОДОМ			РАБОТА 1 ОДНОФАЗНОГО НАСОСА (один колодец), приводы М-А и М-НА	РАБОТА 2 ОДНОФАЗНЫХ НАСОСОВ (один колодец), только привод М-А
			РАБОТА 2 ОДНОФАЗНЫХ НАСОСОВ (2 колодца), только привод М-А	
МОДЕЛЬ	Количество БАТАРЕЙ	Максимальная сила тока на насосе, ампер	МОДЕЛЬ НАСОСА (продолжительность автономной работы, мин)	МОДЕЛЬ НАСОСА (продолжительность автономной работы, мин)
SOCCORRER 500	4 x 12 А.ч	1,9	1 x Nova 180 (106 мин) 1 x Nova 200 (63 мин) 1 x Nova 300 (60 мин)	-
SOCCORRER 600	2 x 45 А.ч	2,3	1 x Nova 180 (166 мин) 1 x Nova 200 (100 мин) 1 x Nova 300 (93 мин)	2 x Nova 180 (83 мин)
SOCCORRER 600	2 x 60 А.ч	2,3	1 x Nova 180 (230 мин) 1 x Nova 200 (138 мин) 1 x Nova 300 (129 мин)	2 x Nova 180 (115 мин)
SOCCORRER 1000 PLUS	2 x 45 А.ч	4,2	1 x Nova 600 (47 мин)	2 x Nova 200 (54 мин) 2 x Nova 300 (50 мин)
SOCCORRER 1000 PLUS	2 x 60 А.ч	4,2	1 x Nova 600 (65 мин) 1 x FEKA VS-VX 550 (49 мин)	2 x Nova 200 (73 мин) 2 x Nova 300 (66 мин)
SOCCORRER 1000 PLUS	2 x 100 А.ч	4,2	1 x Nova 600 (123 мин) 1 x FEKA VS-VX 550 (88 мин)	2 x Nova 200 (140 мин) 2 x Nova 300 (130 мин)
SOCCORRER 1500	4 x 60 А.ч	5,7	1 x Nova 600 (121 мин) 1 x FEKA 600 M (95 мин) 1 x FEKA VS-VX 550 (98 мин) 1 x FEKA VS-VX 750 (80 мин)	-
SOCCORRER 1500	4 x 100 А.ч	5,7	1 x Nova 600 M (218 мин) 1 x FEKA 600 M (172 мин) 1 x FEKA VS-VX 550 (176 мин) 1 x FEKA VS-VX 750 (144 мин)	-
SOCCORRER 2000	4 x 60 А.ч	7,6	1 x FEKA VS-VX 1000 (62 мин) 1 x DRENAG 1000 (68 мин) 1 x DRENAG 1200 (55 мин)	2 x Nova 600 (60 мин)
SOCCORRER 2000	4 x 100 А.ч	7,6	1 x FEKA VS-VX 1000 (109 мин) 1 x DRENAG 1000 (120 мин) 1 x DRENAG 1200 (96 мин)	2 x Nova 600 (106 мин)
SOCCORRER 2500	4 x 60 А.ч	9,6	1 x FEKA VS-VX 1200 (47 мин) 1 x DRENAG 1400 (44 мин) 1 x FEKA 1400 (47 мин)	2 x FEKA 600 (47 мин) 2 x FEKA VS-VX 550 (48 мин)
SOCCORRER 2500	4 x 100 А.ч	9,6	1 x FEKA VS-VX 1200 (83 мин) 1 x DRENAG 1400 (78 мин) 1 x FEKA 1400 (85 мин)	2 x FEKA 600 (84 мин) 2 x FEKA VS-VX 550 (86 мин)
SOCCORRER 3000	4 x 60 А.ч	11,5	-	2 x FEKA VS-VX 750 (40 мин)
SOCCORRER 3000	4 x 100 А.ч	11,5	-	2 x FEKA VS-VX 750 (66 мин)
SOCCORRER 4000	4 x 100 А.ч	15,2	-	2 x FEKA VS-VX 1000 (60 мин)
SOCCORRER 4000	4 x 180 А.ч	15,2	1 x FEKA VS-VX 1000 (220 мин) 1 x FEKA VS-VX 1200 (169 мин) 1 x DRENAG 1000 (243 мин) 1 x DRENAG 1200 (195 мин) 1 x DRENAG 1400 (159 мин) 1 x FEKA 1400 (172 мин)	2 x FEKA VS-VX 1000 (108 мин)
SOCCORRER 5000	4 x 100 А.ч	20	-	2 x FEKA VS-VX 1200 (41 мин) 2 x DRENAG 1400 (37 мин) 2 x FEKA 1400 (42 мин)
SOCCORRER 5000	4 x 180 А.ч	20	-	2 x FEKA VS-VX 1200 (73 мин) 2 x DRENAG 1400 (66 мин) 2 x FEKA 1400 (75 мин)

SOCCORRER С «ДВУМЯ ПОПЕРЕМЕННОМИ ВЫХОДАМИ»			ПОПЕРЕМЕННОЕ РАБОТА 2 ОДНОФАЗНЫХ НАСОСОВ (один колодец), приводы М-А и М-НА	ПОПЕРЕМЕННОЕ РАБОТА 2 ОДНОФАЗНЫХ НАСОСОВ + ОДНОВРЕМЕННАЯ РАБОТА
			(один колодец), приводы М-А и М-НА	
МОДЕЛЬ	Количество БАТАРЕЙ	Максимальная сила тока на насосе, ампер	МОДЕЛЬ НАСОСА (продолжительность автономной работы, мин)	МОДЕЛЬ НАСОСА (продолжительность автономной работы, мин)
SOCCORRER 600	2 x 45 А.ч	2,3	1 x Nova 180 (166 мин) 1 x Nova 200 (100 мин) 1 x Nova 300 (93 мин)	2 x Nova 180 (166/83 мин)
SOCCORRER 600	2 x 60 А.ч	2,3	1 x Nova 180 (230 мин) 1 x Nova 200 (138 мин) 1 x Nova 300 (129 мин)	2 x Nova 180 (230/115 мин)
SOCCORRER 1000 PLUS	2 x 45 А.ч	4,2	1 x Nova 600 (47 мин)	2 x Nova 200 (108/54 мин) 2 x Nova 300 (100/50 мин)
SOCCORRER 1000 PLUS	2 x 60 А.ч	4,2	1 x Nova 600 (65 мин) 1 x FEKA VS-VX 550 (49 мин)	2 x Nova 200 (146/73 мин) - 2 x Nova 300 (132/66 мин)
SOCCORRER 1000 PLUS	2 x 100 А.ч	4,2	1 x Nova 600 (123 мин) 1 x FEKA VS-VX 550 (88 мин)	2 x Nova 200 (280/140 мин) 2 x Nova 300 (260/130 мин)
SOCCORRER 1500	4 x 60 А.ч	5,7	1 x Nova 600 (121 мин) 1 x FEKA 600 M (95 мин) 1 x FEKA VS-VX 550 (98 мин) 1 x FEKA VS-VX 750 (80 мин)	-
SOCCORRER 1500	4 x 100 А.ч	5,7	1 x Nova 600 M (218 мин) 1 x FEKA 600 M (172 мин) 1 x FEKA VS-VX 550 (176 мин) 1 x FEKA VS-VX 750 (144 мин)	-
SOCCORRER 2000	4 x 60 А.ч	7,6	1 x FEKA VS-VX 1000 (62 мин) 1 x DRENAG 1000 (68 мин) 1 x DRENAG 1200 (55 мин)	2 x Nova 600 (120/60 мин)
SOCCORRER 2000	4 x 100 А.ч	7,6	1 x FEKA VS-VX 1000 (109 мин) 1 x DRENAG 1000 (120 мин) 1 x DRENAG 1200 (96 мин)	2 x Nova 600 (212/106 мин)
SOCCORRER 2500	4 x 60 А.ч	9,6	1 x FEKA VS-VX 1200 (47 мин) 1 x DRENAG 1400 (44 мин) 1 x FEKA 1400 (47 мин)	2 x FEKA 600 (94/47 мин) 2 x FEKA VS-VX 550 (96/48 мин)
SOCCORRER 2500	4 x 100 А.ч	9,6	1 x FEKA VS-VX 1200 (83 мин) 1 x DRENAG 1400 (78 мин) 1 x FEKA 1400 (85 мин)	2 x FEKA 600 (168/84 мин) 2 x FEKA VS-VX 550 (172/86 мин)
SOCCORRER 3000	4 x 60 А.ч	11,5		2 x FEKA VS-VX 750 (80/40 мин)
SOCCORRER 3000	4 x 100 А.ч	11,5		2 x FEKA VS-VX 750 (132/66 мин)

## ИНДИКАТОРЫ НА ОСНОВНОМ ДИСПЛЕЕ

Системы SOCCORRER оборудованы дисплеем и простым в работе ПО, которое показывает:

входное напряжение, В (вольт);

полная мощность, потребляемая насосом при подключении к сети, В-А

(вольт-ампер);

напряжение зарядки батареи при подключении к сети, А (ампер);

напряжение батареи, В (вольт);

максимальный ток перегрузки, А (ампер);

число запусков насоса при подключении к сети;

число запусков насоса при работе от батареи;

время работы насоса в часах и минутах при работе от батареи;

общее время работы насоса в часах и минутах (работа от батареи + от сети);

количество часов работы, которое может быть установлено пользователем для выполнения внутренней диагностики (только для насосов с поплавком, непосредственно соединенным с системой);

серийный номер;

версия микропроцессора.

### ХАРАКТЕРИСТИКИ МАШИНЫ

V1 228V P: 486VA  
U<sub>b</sub>50.9V I<sub>b</sub>: 4.7A

MATRICOLA  
1000-07-0830

### ТЕСТ

TEST 1↑/2↓ ENTER  
230 26.2 P 427VA

TEMPO FRA I TEST  
↓↑ 44 ORE ENTER

DURATA DEI TEST  
↑↓ 12 sec. ENTER

### ЖУРНАЛ

INTERVENTI EPS  
IN RETE : 41900

INTERVENTI EPS  
SU BATT. : 06801

USCITA RETE ON  
00024 h 15 min.

USCITA INV. ON  
00012 h 05 min.

МОДЕЛЬ	ЭЛЕКТРОТЕХНИЧЕСКИЕ ХАРАКТЕРИСТИКИ			ГИДРАВЛИЧЕСКИЕ ДАННЫЕ																
	In A	P2 НОМИНАЛЬНАЯ		Q м³/час л/мин	0	1	2	3	4,5	5	6	7	7,5	9	10	12	15	18	24	30
		кВт	НР		0	16,6	33,3	50	75	83,3	100	116,6	125	150	166,6	200	250	300	400	500
NOVA 180 M-A	0,9	0,22	0,3	Высота (M)	4,95	4,45	3,9	3,15	1,7	1,15										
NOVA 180 M-NA	0,9	0,22	0,3		4,95	4,45	3,9	3,15	1,7	1,15										
NOVA 200 M-NA	1,5	0,22	0,3		7,1	6,6	6,1	5,6	4,9	4,7	4,2	3,7	3,5	2,8	2,35	1,5				
NOVA 300 M-A	1,6	0,22	0,3		7,18	6,7	6,23	5,8	5,2	5	4,6	4,2	4	3,42	3	2,2				
NOVA 600 M-A	3,4	0,55	0,75		10,2	9,7	9,3	8,9	8,3	8,1	7,8	7,4	7,2	6,6	6,1	5	3,1			
NOVA 600 M-NA	3,4	0,55	0,75		10,2	9,7	9,3	8,9	8,3	8,1	7,8	7,4	7,2	6,6	6,1	5	3,1			
FEKA 600 M-A	4,3	0,55	0,75		7,45	7,1	6,75	6,45	6,1	5,95	5,7	5,45	5,35	4,95	4,7	4,1	2,8			
FEKA 600 M-NA	4,3	0,55	0,75		7,45	7,1	6,75	6,45	6,1	5,95	5,7	5,45	5,35	4,95	4,7	4,1	2,8			
FEKA VS-VX 550 M-A	4,2	0,55	0,75		7,4	7,3	7,2	6,9	6,7	6,6	6,2	6,0	5,9	5,6	5,2	4,1	3,2	1,8		
FEKA VS-VX 550 M-NA	4,2	0,55	0,75		7,4	7,3	7,2	6,9	6,7	6,6	6,2	6,0	5,9	5,6	5,2	4,1	3,2	1,8		
FEKA VS-VX 750 M-A	5,13	0,75	1		9,6	9,5	9,4	9,2	9,0	8,9	8,5	8,3	8,2	7,6	7,2	6,7	5,6	4,3	1,9	
FEKA VS-VX 750 M-NA	5,13	0,75	1		9,6	9,5	9,4	9,2	9,0	8,9	8,5	8,3	8,2	7,6	7,2	6,7	5,6	4,3	1,9	
FEKA VS-VX 1000 M-A	6,63	1,00	1,36		11,8	11,7	11,6	11,3	11,1	11,0	10,5	10,3	10,2	9,8	9,4	9,0	8,0	6,8	4,1	
FEKA VS-VX 1000 M-NA	6,63	1,00	1,36		11,8	11,7	11,6	11,3	11,1	11,0	10,5	10,3	10,2	9,8	9,4	9,0	8,0	6,8	4,1	
FEKA VS-VX 1200 M-A	8,63	1,20	1,60		14	13,9	13,8	13,4	13,2	13,0	12,8	12,6	12,5	12,0	11,6	11,2	10,1	9,0	6,7	
FEKA VS-VX 1200 M-NA	8,63	1,20	1,60		14	13,9	13,8	13,4	13,2	13,0	12,8	12,6	12,5	12,0	11,6	11,2	10,1	9,0	6,7	
DRENAG 1000 M-A / M-NA	6	1	1,36		15,3			13,7	13,2	13	12,1	11,5	11,2	10,5	10	8,7	6,8	4,7		
DRENAG 1200 M-A / M-NA	7,5	1,2	1,6		17			15,4	14,7	14,5	13,8	13,4	13	12,4	11,8	10,7	9	7,3	3,3	
DRENAG 1400 M	9,2	1,1	1,5		19,2						17	16,5	16,3	15,9	15,6	14,6	13,5	12,1	9	5,5
FEKA 1400 M	8,5	1,1	1,5		13,9						12	11,6	11,4	11	10,8	9,9	8,9	7,8	5,7	3,4

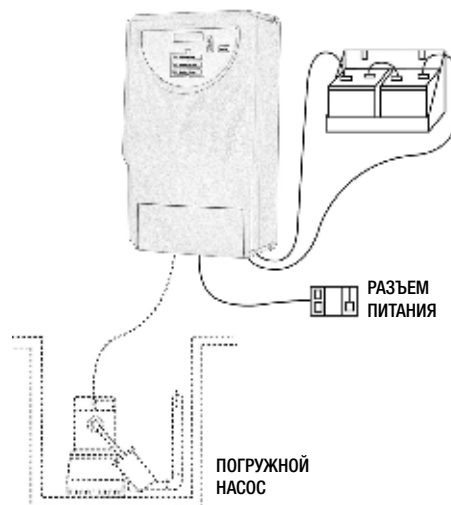
### С ОДНИМ ВЫХОДОМ (1 НАСОС)

Комплект SOCCORRER KIT включает в себя:

- Встроенный контроллер защиты от затопления с возможностью подключения 1 электрического насоса.
- Герметичные батареи\*.
- Подставки под батареи (за исключением батарей емкостью 180 А.ч).
- Комплект соединительных кабелей для батарей.
- Инструкция.

**Насосы, поплавки, и другие аксессуары заказываются отдельно.**

\* Встроенная опция для модели Soccorrer 500

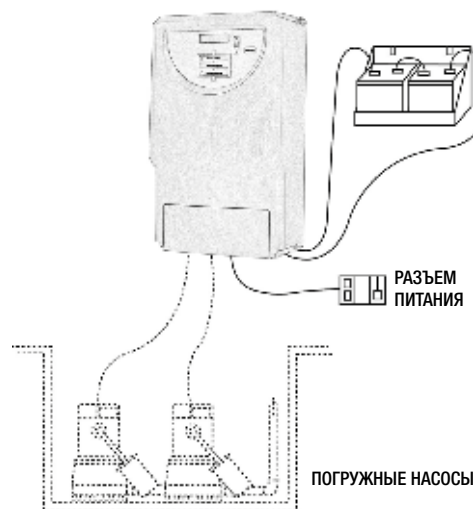


### С ДВУМЯ ВЫХОДАМИ (2 НАСОСА)

Комплект SOCCORRER KIT включает в себя:

- Встроенный контроллер защиты от затопления с возможностью подключения 2 электрических насосов.
- Герметичные батареи.
- Подставки под батареи (за исключением батарей емкостью 180 А.ч).
- Комплект соединительных кабелей для батарей.
- Инструкция.

**Насосы, поплавки и другие аксессуары заказываются отдельно.**



### ПОДКЛЮЧЕНИЕ К ФОТОЭЛЕКТРИЧЕСКИМ ПАНЕЛЯМ (ДОПОЛНИТЕЛЬНАЯ ОПЦИЯ)

Фотоэлектрические панели для зарядки батарей, для отдельного использования, должны быть подключены к входному соединителю с нижней стороны оборудования.



#### ТИП ПОДКЛЮЧЕНИЯ

E.P.S. 600  
E.P.S. 1000Gold

Максимальное входное напряжение на холостом ходу  
100 В  
Максимальная мощность панелей 800 Вт



#### ТИП ПОДКЛЮЧЕНИЯ

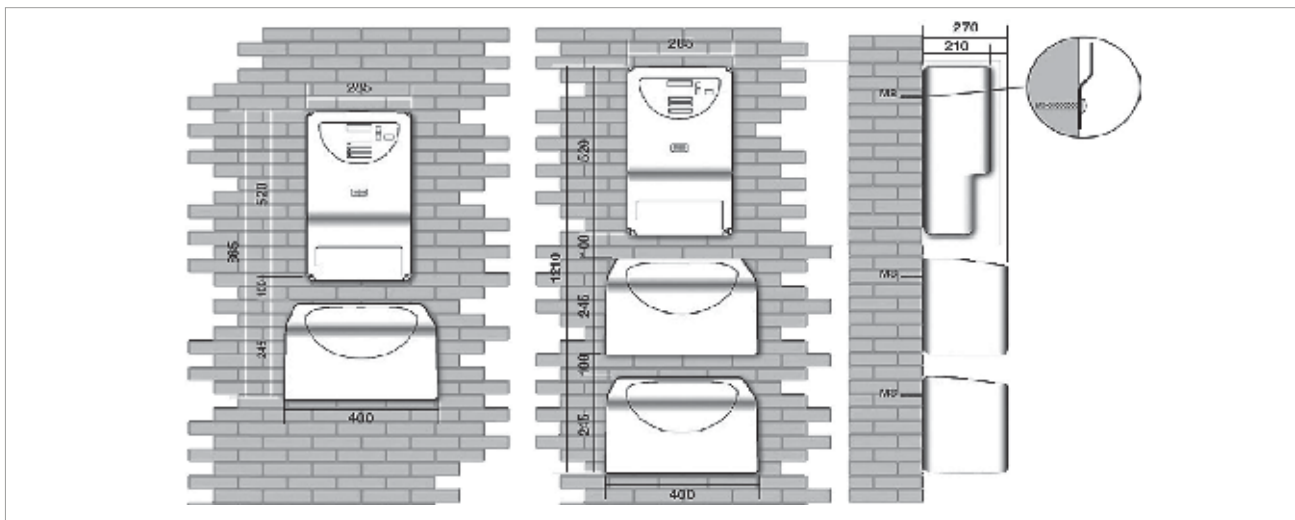
E.P.S. 1500 E.P.S. 2000 E.P.S. 2500 E.P.S. 3000 E.P.S. 4000  
E.P.S. 5000

Максимальное входное напряжение на холостом ходу  
100 В  
Максимальная мощность панелей 800 Вт



## ТЕХНИЧЕСКИЕ ХАРАКТЕРИСТИКИ И НАСТРОЙКА

ТЕХНИЧЕСКИЕ ХАРАКТЕРИСТИКИ	SOCCORRER 500	SOCCORRER 600	SOCCORRER 1000	SOCCORRER 1500	SOCCORRER 2000	SOCCORRER 2500	SOCCORRER 3000	SOCCORRER 4000	SOCCORRER 5000
Входное напряжение	ОДНОФАЗНОЕ 230 В ± 10 % 50 Гц								
Выходное напряжение	ОДНОФАЗНОЕ 230 В ± 10 % 50 Гц								
Выходная частота	50 Гц ± 0,005 %								
Напряжение батареи	48 вольт постоянного тока	24 вольт постоянного тока	48 вольт постоянного тока						
Рабочий предел батареи	40 вольт постоянного тока	20 вольт постоянного тока	40 вольт постоянного тока						
ЭФФЕКТИВНОСТЬ	97 %	93 %	97 %						
Время соединения	1 сек								
Сетевой переключатель батареи	Автоматический								
Максимальный заряд батареи от сети	400 Вт								
Максимальный заряд от фотоэлектрического устройства	800 Вт								
Входное напряжение фотоэлектрической батареи	100 В								
Работа	С настройкой слежения за максимальной точкой мощности (СМТМ)								
Время перезарядки									
Время потребления от сети с заряженной батареей	8/10 часов	От сети – 8/10 часов – От сети + от фотоэлектрического устройства (500 Вт) 4/5 часов – Только от фотоэлектрического устройства (500 Вт) 7/9 часов							
Максимальная доставляемая мощность	500 В·А	600 В·А	1200 В·А	1500 В·А	2000 В·А	2500 В·А	3000 В·А	4000 В·А	5000 В·А
Максимальная доставляемая сила тока	2,2 А	2,6 А	5,3 А	6,5 А	8,7 А	11 А	13 А	17,4 А	22 А
Максимальная сила тока двигателя насоса	1,9 А	2,3 А	4,2 А	5,7 А	7,6 А	9,6 А	11,5 А	15,2 А	20 А
Максимальная сила тока при запуске	10 А	10 А	20 А	20 А	25 А	30 А	30 А	50 А	50 А
Рабочая температура	-20 °С ... 60 °С								
Влажность	≤ 90 % без конденсации								
Класс защиты	IP 21								
Электронная защита	Перегрузка / Короткое замыкание / Минимальное напряжение батареи								
Электрическая защита	Входной предохранитель / выход батареи								
Стандарты	CEI EN 62040 – 1 – CEI EN 62040 – 2 – CEI EN 60204 – 1 – CEI EN 50171								



МОДЕЛЬ	РАЗМЕРЫ УПАКОВКИ			ВЕС КГ
	Средняя длина	Длина	В	
SOCCORRER 500	285	210	520	32
SOCCORRER 600	285	210	520	18
SOCCORRER 1000	285	210	520	26
SOCCORRER 1500	285	210	520	30
SOCCORRER 2000	285	210	520	36
SOCCORRER 2500	285	210	520	40
SOCCORRER 3000	285	210	520	44
SOCCORRER 4000	285	210	520	46
SOCCORRER 5000	285	285	285	55

## ТРЕБУЕМЫЕ АКСЕССУАРЫ ЗАКАЗЫВАЮТСЯ ОТДЕЛЬНО

ТАБЛИЦА АКСЕССУАРОВ		1-й ПОПЛАВОК		2-й ПОПЛАВОК		ПАНЕЛЬ УПРАВЛЕНИЯ MDM	ГЕРМЕТИЧНАЯ БАТАРЕЯ	ЗВУКОВАЯ И СВЕТОВАЯ СИГНАЛИЗАЦИЯ
		ТИП НАСОСА		M-NA	M-A			
SOCCORRER	С одним выходом	●	⊗	○	⊗	●	○	○
	С двумя выходами (попеременная работа)	●	⊗	○	⊗	●	○	○
	С двумя выходами (одновременная работа)	●	●	●	⊗	●	○	○

● Обязательно    ○ Безопасность / Дополнительно    ⊗ Необязательно

### АКСЕССУАРЫ

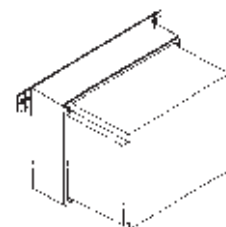
#### ПОПЛАВОК

5 м.  
10 м.  
15 м.  
20 м.



#### ПАНЕЛЬ УПРАВЛЕНИЯ MDN

Контроллер для защиты и автоматического и ручного управления однофазными электрическими насосами DRENAG 1400 M и FEKA 1400 M. Заключен в кожух из негорючего пластика с собранным кронштейном для установки на стену. Включает мини-автоматический выключатель с ручным сбросом для защиты от перегрузки, теплозащиту с автоматическим сбросом, пусковой конденсатор.



МОДЕЛЬ	РАЗМЕРЫ (мм)			ВЕС кг
	Д	В	Ш	
ПАНЕЛЬ УПРАВЛЕНИЯ MDN	198	168	148	2,1

#### ГЕРМЕТИЧНЫЕ БАТАРЕИ

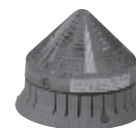
Герметичные батареи  
Не требует технического обслуживания  
Длительный срок службы  
Контроль питания для визуального управления уровнем заряда  
Элементы и сплава свинец-кальций-олово  
Двойное покрытие, сваренное тепловым методом, огнезащитный компонент  
Антикоррозийные контакты  
Нижняя часть кожуха, оборудованная ребрами «Frex Ribs», гасящими вибрацию  
Номинальное напряжение 12 вольт постоянного тока  
Средний срок службы батареи 4/5 лет.



МОДЕЛЬ	РАЗМЕРЫ (мм)			ВЕС кг
	Д	В	Ш	
ГЕРМЕТИЧНАЯ БАТАРЕЯ 60 А.ч	242	190	175	14,4
ГЕРМЕТИЧНАЯ БАТАРЕЯ 90 А.ч	352	190	175	23,3

#### ЗВУКОВАЯ И СВЕТОВАЯ СИГНАЛИЗАЦИЯ

Сирена со вспышкой, питание от батарей системы предотвращения затопления, полная комплектация, включая активационный поплавок.





### ТЕХНИЧЕСКИЕ ХАРАКТЕРИСТИКИ

**Рабочий диапазон:** Объемный расход воздуха 2-17 м<sup>3</sup>/час на глубине 20–90 см от центральной оси всасывающего канала.

**Класс защиты:** IP68.

**Класс изоляции:** F.

**Рабочий диапазон перекачиваемых жидкостей:** 0 °С ... 35 °С в соответствии с EN 60335-2-41, для индивидуального использования.

**Минимальная глубина погружения:** 20 см.

**Максимальная глубина погружения:** 80 см (Novair 200) 90 см (Novair 600).

**Жидкость для погружения:** Канализационные воды без содержания твердых частиц и волокон, чистая вода.

**Стандартное напряжение:** однофазная модель: 220–240 В/ 50 Гц.

**Кабель питания:** H07RNF8-F, 2 м, 5 м и 10 м, с возможностью подключения штепселя SCHUKO.

**Установка:** Вертикальная.

### ПРИМЕНЕНИЕ

Погружной аэратор спроектирован для аэрации систем сточных вод в компактных системах очистки. Дополнительно можно использовать для насыщения кислородом садовых прудов и пресных рыбных хозяйств.

### ОСОБЕННОСТИ УСТРОЙСТВА

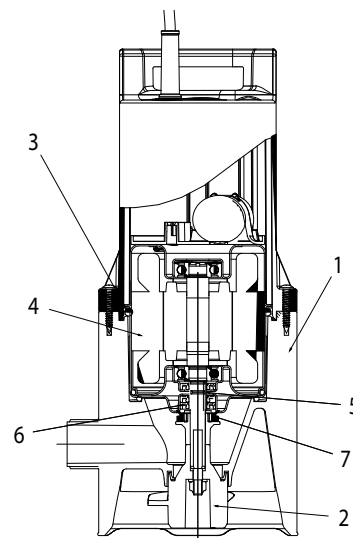
Корпус насоса, кабельный кожух, и рабочие колеса из технополимера. Двухконтактный асинхронный погружной двигатель мощностью 0,18 и 0,4 кВт со встроенной теплозащитой и постоянным конденсатором в кабельной отсеке.

Стальной вал двигателя со втулкой с керамическим покрытием, шариковыми подшипниками увеличенного размера и не требующими регулярной смазки. Уплотнение, состоящее из 3 частей, включая внутренние кольца и масляную камеру.

### МАТЕРИАЛЫ

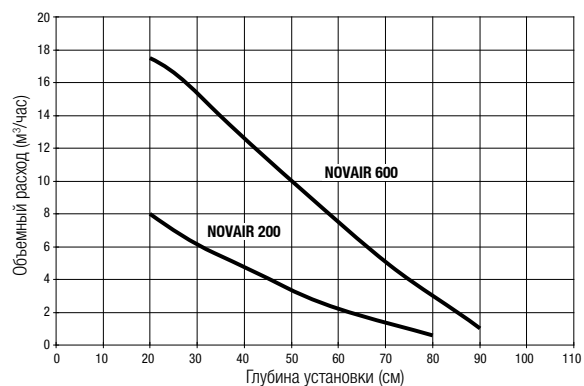
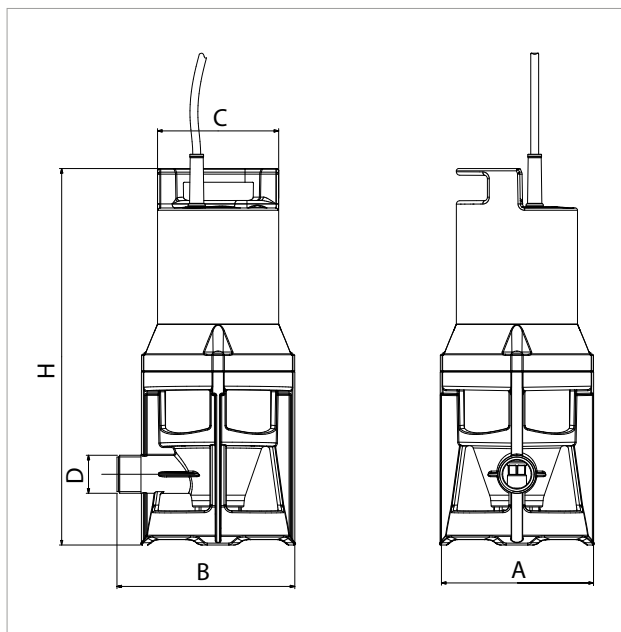
К-ВО	КОМПОНЕНТОВ*	МАТЕРИАЛЫ
1	КОРПУС НАСОСА	ТЕХНОПОЛИМЕР
2	РАБОЧЕЕ КОЛЕСО	ТЕХНОПОЛИМЕР
3	УПЛОТНИТЕЛЬНОЕ КОЛЬЦО	Бутадиен-нитрильный каучук 70
4	ДВИГАТЕЛЬ	
	КОЖУХ ДВИГАТЕЛЯ	AISI 304
	ВАЛ	AISI 416
5	ВТУЛКА С КЕРАМИЧЕСКИМ ПОКРЫТИЕМ	СТАЛЬ AISI 303 + КЕРАМИКА
6	РАДИАЛЬНОЕ УПЛОТНЕНИЕ	Бутадиен-нитрильный каучук 70
7	КОНУСНОЕ КОЛЬЦО	Бутадиен-нитрильный каучук 70 + СМАЗКА

\* Контактующие с жидкостью



# NOVAIR – ПОГРУЖНОЙ АЭРАТОР ДЛЯ КОМПАКТНЫХ СИСТЕМ ОЧИСТКИ

Диапазон температур рабочей жидкости: 0 °С ... 35 °С в соответствии с EN 60335-2-41, для индивидуального использования.



Кривые производительности рассчитываются на основе значений коэффициента кинематической вязкости = 1 мм²/сек и плотности = 1000 кг/м³. Погрешность кривых согласно ISO 9906.

МОДЕЛЬ	ЭЛЕКТРОТЕХНИЧЕСКИЕ ХАРАКТЕРИСТИКИ				МАКСИМАЛЬНЫЙ ОБЪЕМНЫЙ РАСХОД ВОЗДУХА м³/час	
	ВХОДНАЯ МОЩНОСТЬ 50 Гц	P1 МАКСИМАЛЬНАЯ кВт	P2 НОМИНАЛЬНАЯ			Номинальное напряжение А
			кВт	НР		
NOVAIR 200 M-NA	1X220-240 В~	0,28	0,18	0,24	1,4	8
NOVAIR 600 M-NA	1X220-240 В~	0,63	0,40	0,54	3	17,5

МОДЕЛЬ	B	A	B	Ø C	D G NPT	РАЗМЕРЫ УПАКОВКИ			КАБЕЛЬ	ОБЪЕМ (м³)	ВЕС кг
						Д/А	Д/В	В			
NOVAIR 200	329,5	130,5	158	106	1"	190	255	308	2 м / NO7RN8-F	0,015	3,5
									5 м / NO7RN8-F		
									10 м / NO7RN8-F		
NOVAIR 600	380,2	130,5	158	106	1" ¼	190	255	419	2 м / NO7RN8-F	0,015	5,4
									5 м / NO7RN8-F		
									10 м / NO7RN8-F		



### ТЕХНИЧЕСКИЕ ХАРАКТЕРИСТИКИ

**Диапазон температур рабочей жидкости:**

0 °С ... +50 °С.

**Перекачиваемая жидкость:**

сточные воды в соответствии с EN 12050-3.

**Подтверждающие документы сторонних организаций:** VDE-GS, LGA, VDE-EMC.

**Рабочий объем:** сертифицирован для использования с 6- и 9-литровыми устройствами для смыва в соответствии с EN 12050-3.

**Класс защиты:** IP44.

### ПРИМЕНЕНИЕ

Необходим для использования в случаях, когда естественное стекание сточных вод из туалета, душа, раковины или биде невозможно. Данные подъемные станции можно использовать в любых условиях в качестве дополнения к туалету, при установке нового оборудования, при ремонте или структурных изменениях. Модель 110 позволяет помимо туалета подключать вторую нагрузку, например раковину. Модель 130 позволяет помимо туалета подключать три нагрузки, например раковину, душ и биде. Предложенные модели отличаются низким уровнем шума при работе, уровень шума еще больше снижен в моделях Комфорт. Мощный и надежный насос и решетка из никелированной стали обеспечивают продолжительный срок службы продукта и практически не требуют технического обслуживания. Чрезвычайно проста в ремонте в случае засора, простое извлечение узла двигателя путем откручивания всего двух винтов. Сливной кран обеспечивает чистое и легкое техническое обслуживание. Обратные клапаны встроены в выпускные соединения и боковые соединения в модели 130. Дополнительные аксессуары – звуковая сигнализация затопления и труба-адаптер для подключения модели GENIX к имеющимся системам.

### ОСОБЕННОСТИ УСТРОЙСТВА НАСОСА

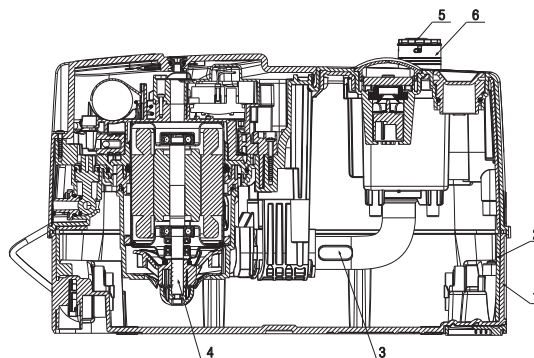
Полипропиленовый резервуар, заполненный на 30 % барием. Модель с улучшенными звукопоглощающими характеристиками включает шумопоглотитель, наполненный на 70 % барием. Рабочее кольцо из полифенилоксид с 30-процентным содержанием стекловолокна. Вал двигателя из нержавеющей стали. Решетка из никелированной нержавеющей стали.

### ОСОБЕННОСТИ УСТРОЙСТВА ДВИГАТЕЛЯ

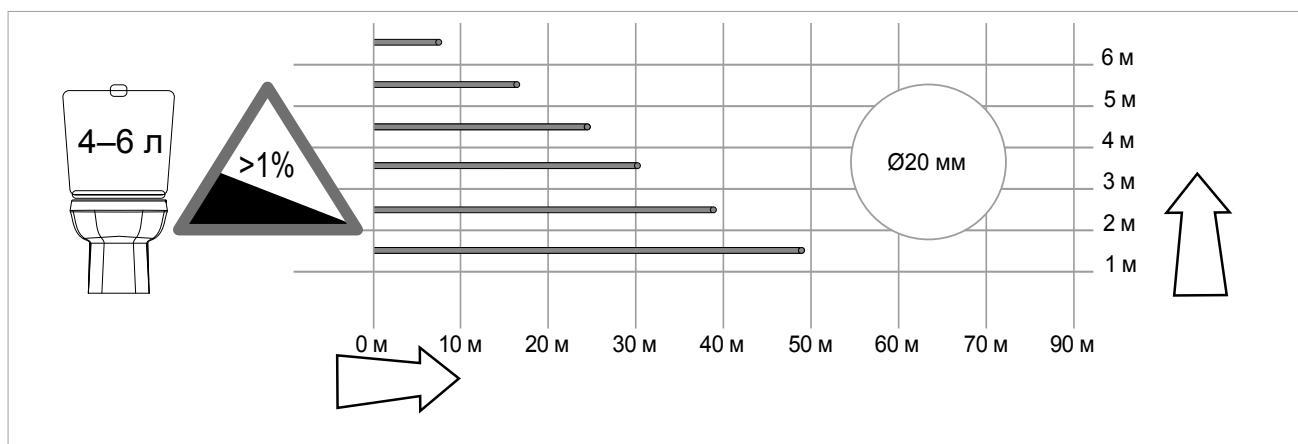
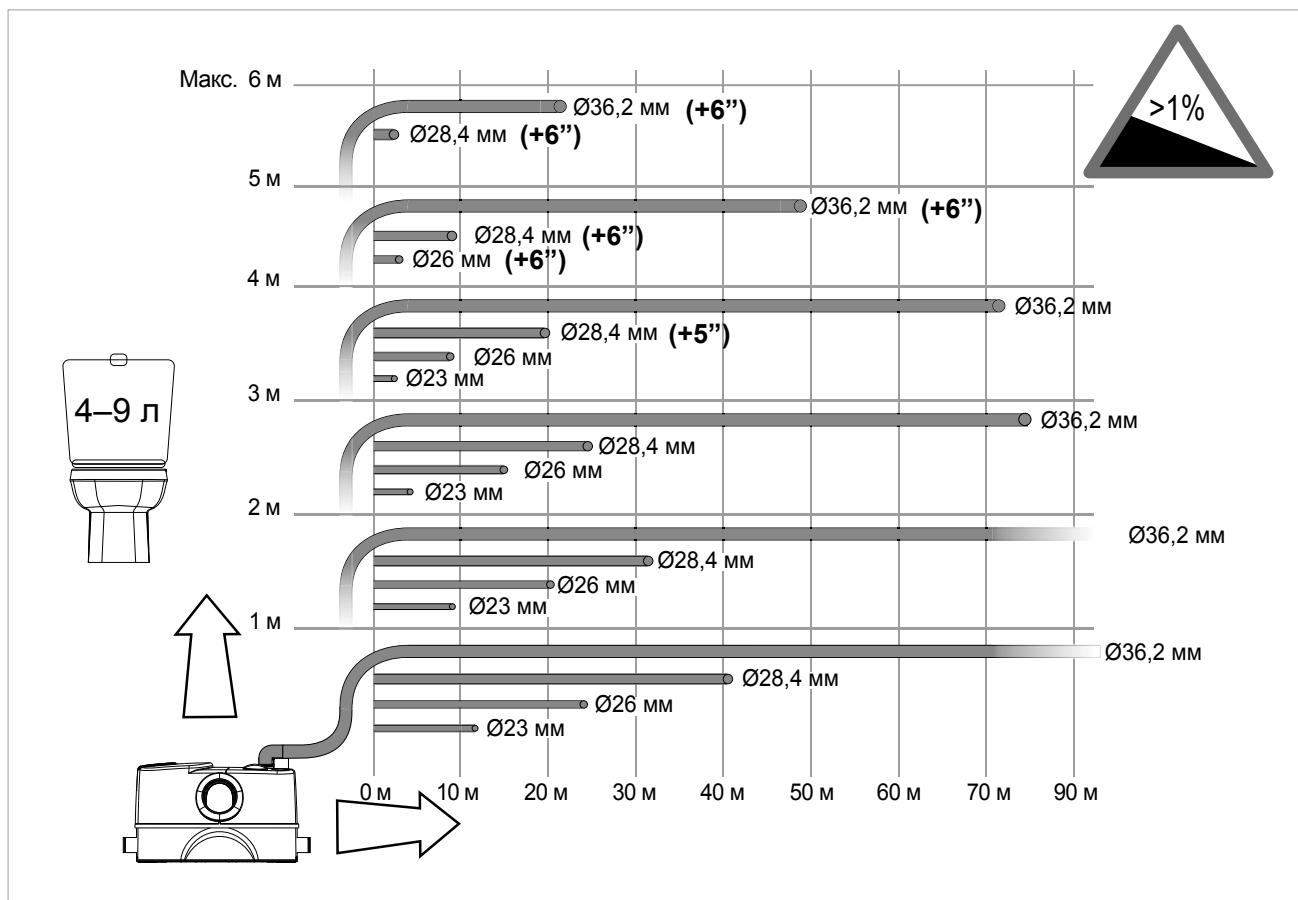
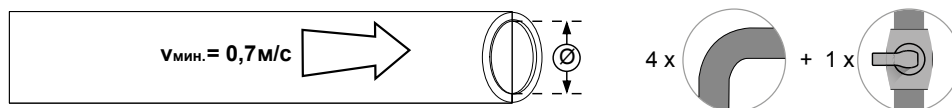
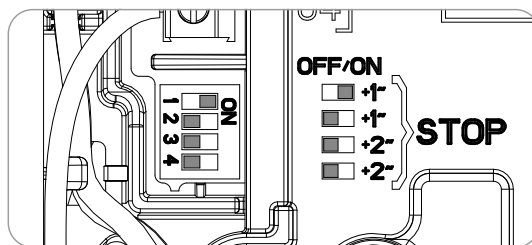
Асинхронный, из нержавеющей стали. Вал и крышка из нержавеющей стали.  
Термическая теплозащита.  
Износостойкий вал двигателя.

### МАТЕРИАЛЫ

К-ВО	КОМПОНЕНТОВ	МАТЕРИАЛЫ	
1	РЕЗЕРВУАР	ПОЛИПРОПИЛЕН + 15 % БАРИЯ	
2	ШУМОПОГЛОТИТЕЛЬ	ПОЛИПРОПИЛЕН + 70 % БАРИЯ	
3	ТРУБА	Этилен-пропилен-диен-каучук	
4	Фланцевая группа модели GENIX COMFORT 230 В-50 Гц	ДВИГАТЕЛЬ-КРЫШКА	АISI 304
		ДВИГАТЕЛЬ-ВАЛ	АISI 416
		РАБОЧЕЕ КОЛЕСО	ПОЛИФЕНИЛОКСИД + 30 % СТЕКЛОВОЛОКНА
		ФИКСИРОВАННАЯ РЕШЕТКА	АISI 304
		Гайка рабочего колеса	ПОЛИФЕНИЛОКСИД + 30 % СТЕКЛОВОЛОКНА
		ПОДВИЖНАЯ РЕШЕТКА	АISI 420
		ФЛАНЕЦ ДВИГАТЕЛЯ	ПОЛИЭТИЛЕН + 30 % СТЕКЛОВОЛОКНА
		КОРПУС НАСОСА	ПОЛИЭТИЛЕН + 30 % СТЕКЛОВОЛОКНА
		ЦЕНТРИРУЮЩЕЕ КОЛЬЦО	ПОЛИЭТИЛЕН + 30 % СТЕКЛОВОЛОКНА
		СТИРАЛЬНАЯ КАМЕРА	ПОЛИЭТИЛЕН + 30 % СТЕКЛОВОЛОКНА
5	УЗЕЛ КЛАПАНА	КОРПУС ОБРАТНОГО КЛАПАНА	ПОЛИЭТИЛЕН + 30 % СТЕКЛОВОЛОКНА
		ОВАЛЬНЫЙ ОБРАТНЫЙ КЛАПАН	Этилен-пропилен-диен-каучук
		УПЛОТНИТЕЛЬНОЕ КОЛЬЦО -3118 29.82 X 2.62	Бутадиен-нитрильный каучук
6	ПОДАЮЩАЯ ТРУБА	ПОЛИЭТИЛЕН + 30 % СТЕКЛОВОЛОКНА	

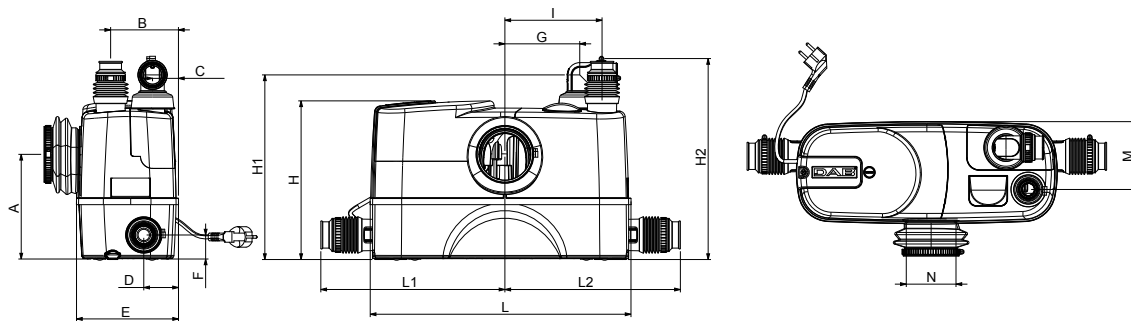


### ИНСТРУКЦИИ ПО УСТАНОВКЕ



# GENIX – СЛИВ СТОЧНЫХ ВОД

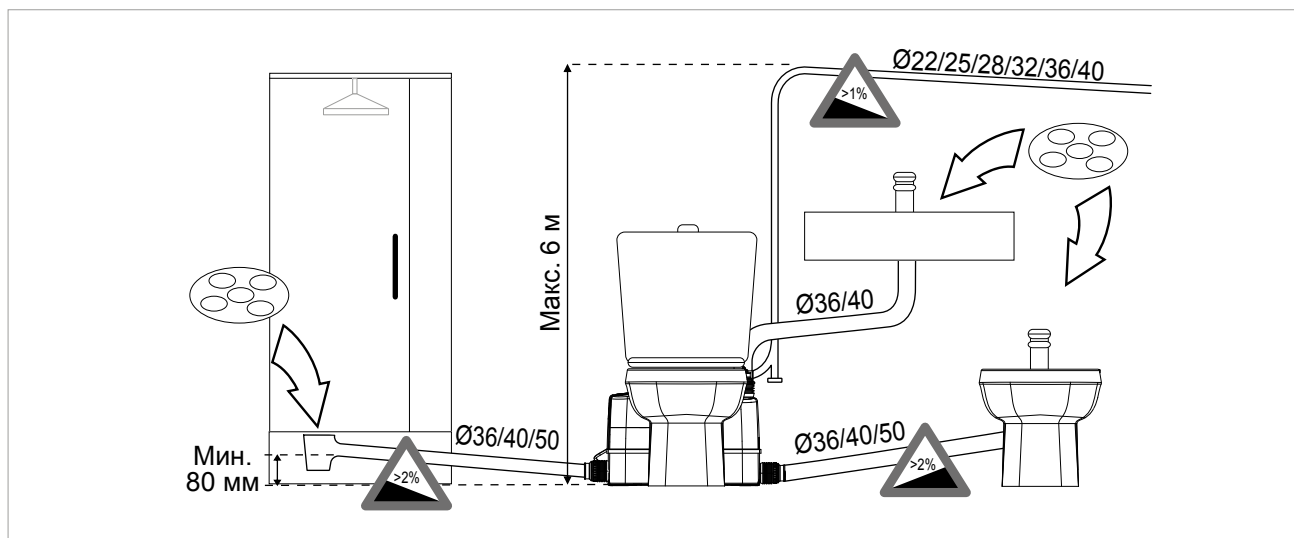
Диапазон температур рабочей жидкости: 0 °С ... +50 °С



ПОГРУЖНЫЕ НАСОСЫ

МОДЕЛЬ	ЭЛЕКТРОТЕХНИЧЕСКИЕ ХАРАКТЕРИСТИКИ				
	ВХОДНАЯ МОЩНОСТЬ 50 Гц	P1 МАКСИМАЛЬНАЯ кВт	P2 НОМИНАЛЬНАЯ		Номинальное напряжение А
			кВт	НР	
GENIX 110	1 x 230 В ~	0,49	0,32	0,44	2,3
GENIX 130	1 x 230 В ~	0,49	0,32	0,44	2,3
GENIX COMFORT 110	1 x 230 В ~	0,49	0,32	0,44	2,3
GENIX COMFORT 130	1 x 230 В ~	0,49	0,32	0,44	2,3

МОДЕЛЬ	A	B	C	D	E	F	G	B	H1	H2	I	D	L1	L2	M	N	РАЗМЕРЫ УПАКОВКИ			ОБЪЕМ (м³)	ВЕС кг
																	Д/А	Д/В	В		
GENIX 110	183	118	45	60	178	42	178	277	323	351	170	456	322	307	118	87	538	227	426	0,0520	10,3
GENIX 130	183	118	45	60	178	42	178	277	323	351	170	456	322	307	118	87	538	227	426	0,0520	10,6
GENIX COMFORT 110	183	118	45	60	178	42	178	277	323	351	170	456	322	307	118	87	538	227	426	0,0520	11,5
GENIX COMFORT 130	183	118	45	60	178	42	178	277	323	351	170	456	322	307	118	87	538	227	426	0,0520	12







### ТЕХНИЧЕСКИЕ ХАРАКТЕРИСТИКИ

**Рабочий диапазон:**

1–7,2 м³/час, напор – до 6,9 м.

**Диапазон температур рабочей жидкости:**

+50 °С.

+90 °С – максимальное время 3 минуты.

**Перекачиваемая жидкость:**

сточные воды без содержания твердых частиц и волокон.

**Класс защиты двигателя и насоса:** IP 68.

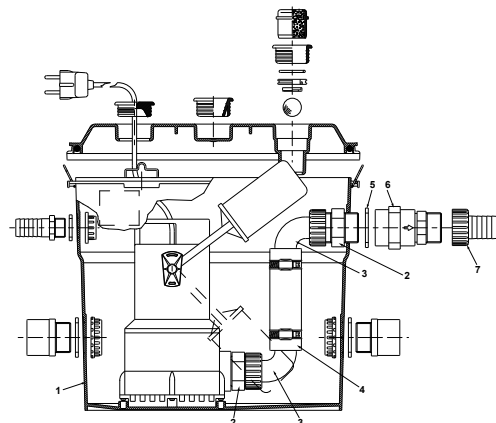
**Класс изоляции двигателя:** F.

### ПРИМЕНЕНИЕ

Станции для сбора и подъема домашних сточных вод из ванн, раковин, душей, стиральных машин в подвалах, или в целом под системой сточных вод. Системы включают в себя насоса NOVA 300 с 5-метровым сетевым кабелем и штепселем, установленным на технополимерную пластину, 30-литровый технополимерный резервуар, обратный клапан на подающей стороне. Подъемная станция включает в себя насос, комплект для подключения и комплект с душевым поплавком.

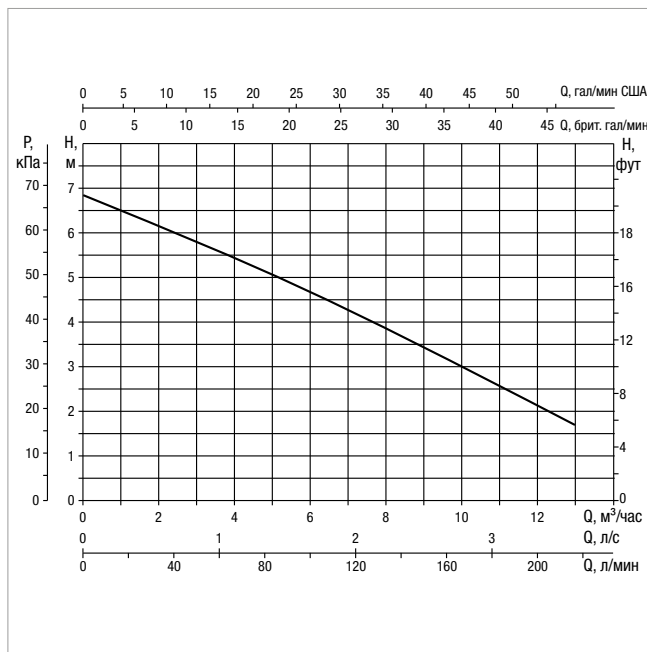
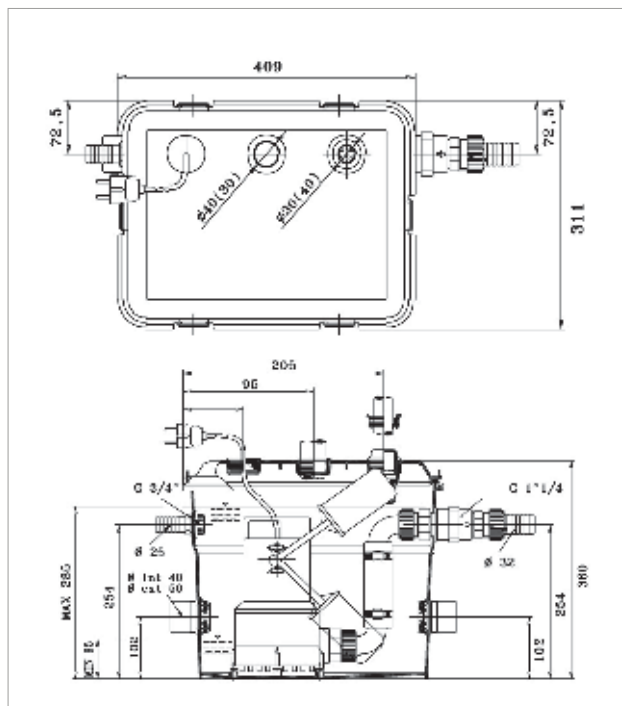
### МАТЕРИАЛЫ

К-ВО	КОМПОНЕНТОВ	МАТЕРИАЛЫ
1	РЕЗЕРВУАР	ТЕХНОПОЛИМЕР
2	ПАТРУБОК	ТЕХНОПОЛИМЕР
3	РЕЗИНОВЫЙ ДЕРЖАТЕЛЬ	ТЕХНОПОЛИМЕР
4	ТРУБА	РЕЗИНА
5	УПЛОТНИТЕЛЬНОЕ КОЛЬЦО	Этилен-пропилен-диен-каучук
6	ОДНОСТОРОННИЙ КЛАПАН	ТЕХНОПОЛИМЕР
7	РЕЗИНОВЫЙ ДЕРЖАТЕЛЬ	ТЕХНОПОЛИМЕР



# NOVAVOX – АВТОМАТИЧЕСКИЕ СТАНЦИИ ДЛЯ СБОРА И ПОДЪЕМА СТОЧНЫХ ВОД

Диапазон температур рабочей жидкости: +50 °С ... +90 °С максимум в течение 3 минут



Кривые производительности рассчитываются на основе значений коэффициента кинематической вязкости = 1 мм²/сек и плотности = 1000 кг/м³. Погрешность кривых согласно ISO 9906.

МОДЕЛЬ	ЭЛЕКТРОТЕХНИЧЕСКИЕ ХАРАКТЕРИСТИКИ						
	ВХОДНАЯ МОЩНОСТЬ 50 Гц	P1 МАКСИМАЛЬНАЯ кВт	P2 НОМИНАЛЬНАЯ		Номинальное напряжение А	КОНДЕНСАТОР	
			кВт	НР		мкФ	Vc
NOVAVOX 30/300.1M	1 x 220-240 В ~	0,29	0,22	0,3	1,3	8	450
NOVAVOX 30/300.1M-SV	1 x 220-240 В ~	0,29	0,22	0,3	1,3	-	-

МОДЕЛЬ	A	B	C	D	E	F	B	H1	H2	РАЗМЕРЫ УПАКОВКИ			ОБЪЕМ (м³)	ВЕС кг
										Д/А	Д/В	В		
NOVAVOX 30/300.1M	407	309	94	204	314	72	360	100	254	45	33	38	0,056	9,2



### ТЕХНИЧЕСКИЕ ХАРАКТЕРИСТИКИ

**Рабочий диапазон:**

1–24 м³/час, напор – до 9 м.

**Диапазон температур рабочей жидкости:** + 45° С

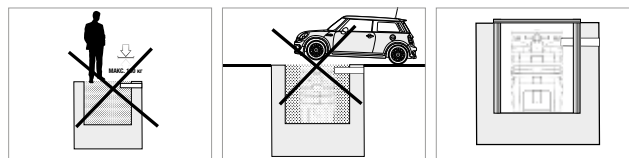
**Перекачиваемая жидкость:**

сточные воды и воды общего использования.

Жидкости соответствуют EN12050 2.

**Установка:** внутри зданий, фиксация на полу.

По установленному оборудованию не допускается ездить или ходить.



### ПРИМЕНЕНИЕ

Насосные станции подходят для сбора и перенаправления вод общего использования (отходы, грязь, дождевая вода) в канализационную сеть из подвалов и гаражей для одного здания, в случае если естественный слив вод в канализационную сеть невозможен.

### ОСОБЕННОСТИ УСТРОЙСТВА

**РАБОЧИЙ ОБЪЕМ:** 110 л

**МАТЕРИАЛЫ:** линейный полиэтилен низкой плотности

**ТРЕБОВАНИЯ:** 12050-2

**СОЕДИНЕНИЯ**

- Входы DN 50/110
- Вентиляция DN 50
- Горизонтальный или вертикальный выход G2"

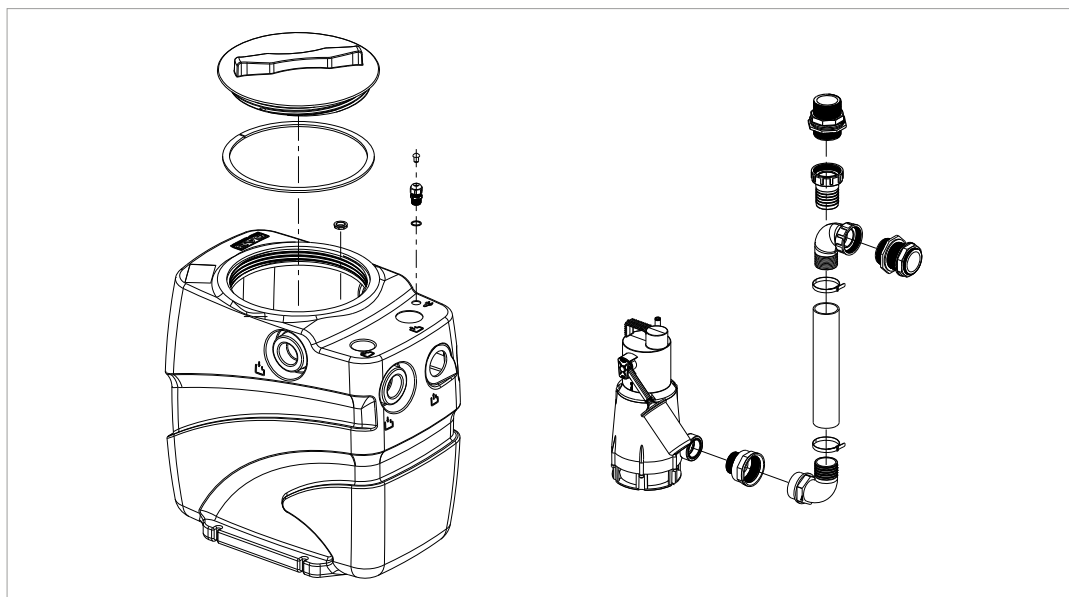
**ПОСТАВЛЯЕМЫЕ КОМПОНЕНТЫ:**

- Полноценный комплект для установки насоса (см. схему установки насоса).
- Кабельная втулка для отдельного насоса
- 2" F x 1 x ¼ M соединитель для FEKA 600

**ДОПОЛНИТЕЛЬНЫЕ КОМПОНЕНТЫ**

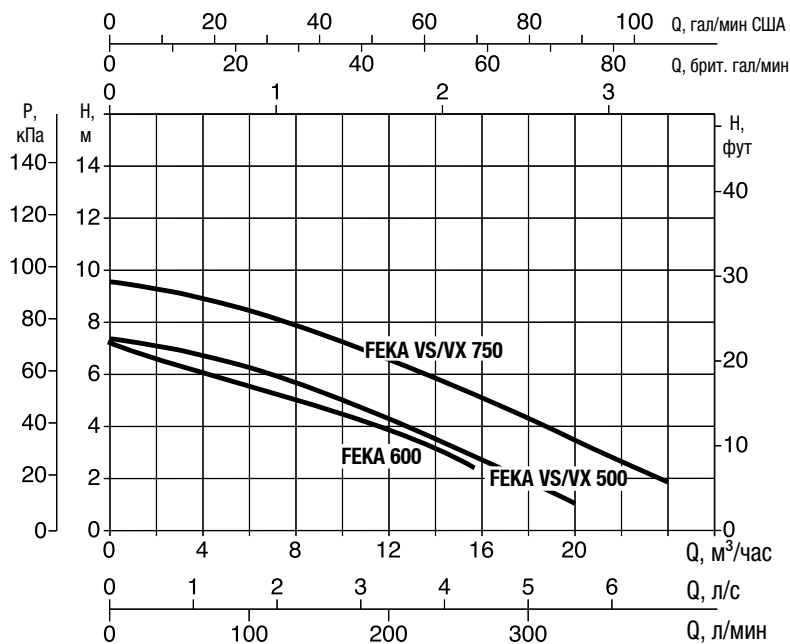
- Насос: необходимо выбрать в соответствии с возможными конфигурациями.

### УСТАНОВКА НАСОСА



# FEKAVOX 110 – АВТОМАТИЧЕСКИЕ СТАНЦИИ ДЛЯ ПОДЪЕМА И СБОРА СТОЧНЫХ ВОД

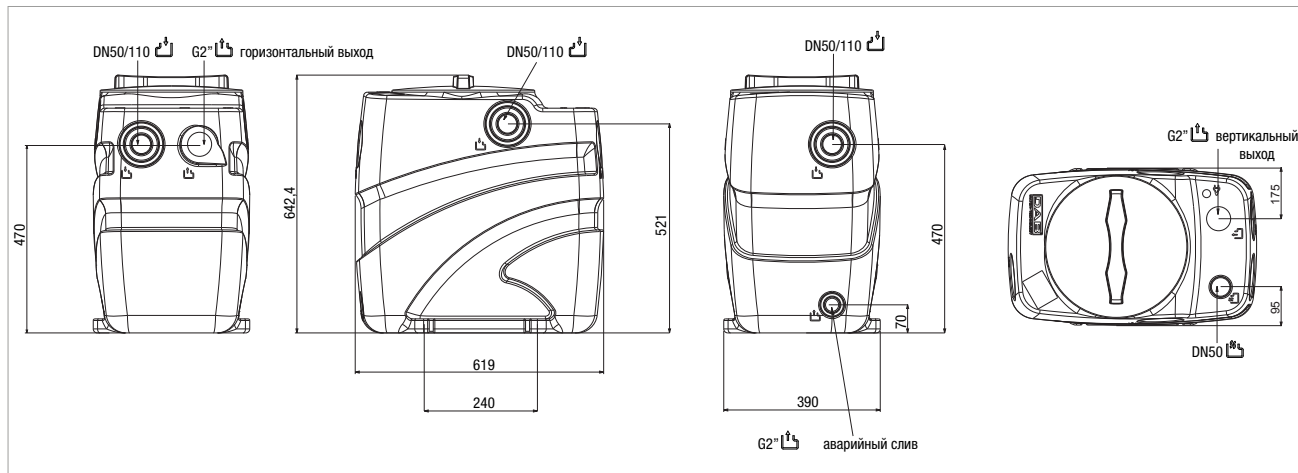
Диапазон температур рабочей жидкости: + 50° C



Кривые производительности рассчитываются на основе значений коэффициента кинематической вязкости = 1 мм²/сек и плотности = 1000 кг/м³. Погрешность кривых согласно ISO 9906.

## КОНФИГУРАЦИИ

МОДЕЛЬ НАСОСА	ЭЛЕКТРОТЕХНИЧЕСКИЕ ХАРАКТЕРИСТИКИ				
	ВХОДНАЯ МОЩНОСТЬ 50 ГЦ	P1 МАКСИМАЛЬНАЯ кВт	P2 НОМИНАЛЬНАЯ		Номинальное напряжение А
FEKA 600 M-A	1X220-240 В~	1	0,55	0,75	
FEKA VS/VX 550 M-A	1X220-240 В~	0,9	0,55	0,75	4,2
FEKA VS/VX 750 M-A	1X220-240 В~	1,1	0,75	1	5,13



## РАЗМЕРЫ И ВЕС

РАЗМЕРЫ УПАКОВКИ			ВЕС Кг
Д/А	Д/В	В	
650	400	665	10,3

### ЛЕГЕНДА:

- Запасной выход или соединение подающей трубы
- Вход для трубопровода для сбора
- Выход для сети питания и поплавкового кабеля
- Соединение для вентиляционной трубы
- Перерабатываемый материал



### ТЕХНИЧЕСКИЕ ХАРАКТЕРИСТИКИ

**Рабочий диапазон:** 1–24 м³/час, напор – до 15 м.

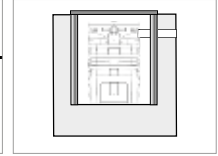
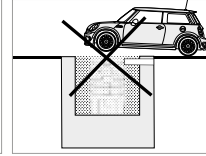
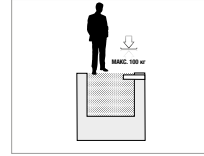
**Перекачиваемая жидкость:** грунтовые, дождевые воды, чистые сточные воды, серые сточные воды, речная и озерная вода.

Жидкости соответствуют EN12050 1/2.

**Максимальная температура жидкости:** +45 °С

**Установка:** При установке внутри здания – фиксация к полу. При установке снаружи здания – подземная установка.

Не допускается ездить по оборудованию, но допускается ходить, максимальная нагрузка – 100 кг.



### ПРИМЕНЕНИЕ

Насосные станции подходят для сбора и перенаправления вод общего использования (отходы, грязь, дождевая вода) в канализационную сеть из подвалов и гаражей для одного или нескольких зданий, в случае если естественный слив вод в канализационную сеть невозможен.

### ОСОБЕННОСТИ УСТРОЙСТВА

**РАБОЧИЙ ОБЪЕМ:** 200 л

**МАТЕРИАЛЫ:** Линейный полиэтилен низкой плотности

**СТАНДАРТЫ** 12050-1

**СОЕДИНЕНИЯ**

- DN 50/110 входы
- Вентиляция DN 50
- G2" вход

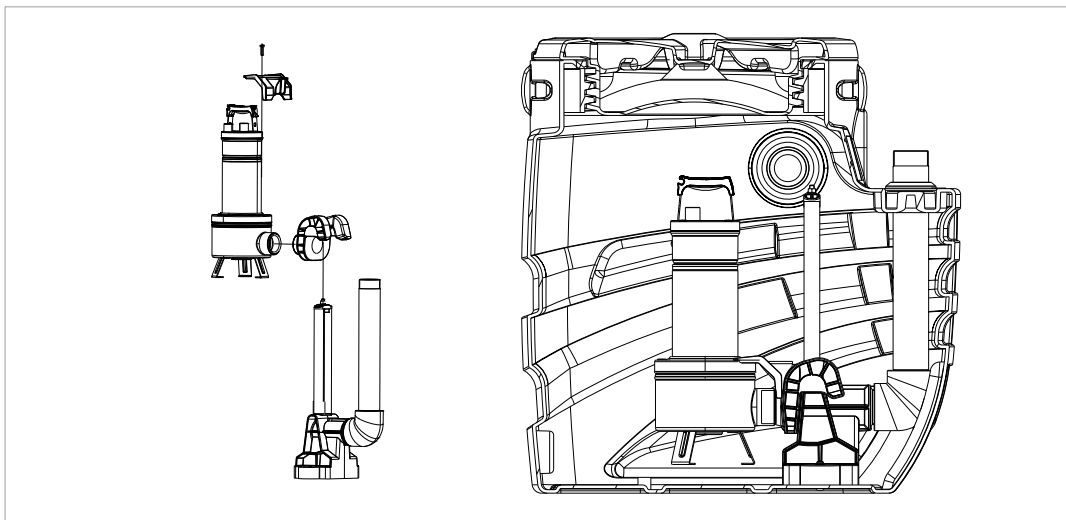
**ПОСТАВЛЯЕМЫЕ КОМПОНЕНТЫ:**

- 2" Подъемное устройство из полипропилена и кронштейн, предотвращающий вращение для моделей FEKA VS и VX
- Кабельная втулка для отдельного насоса
- 2" F x 1 x ¼ M соединитель для FEKA 600
- Комплект для фиксации поплавкового кабеля для моделей FEKA VS и VX

**ДОПОЛНИТЕЛЬНЫЕ КОМПОНЕНТЫ**

- Насос: необходимо выбрать в соответствии с возможными конфигурациями
- Опора для поплавкового сигнализатора

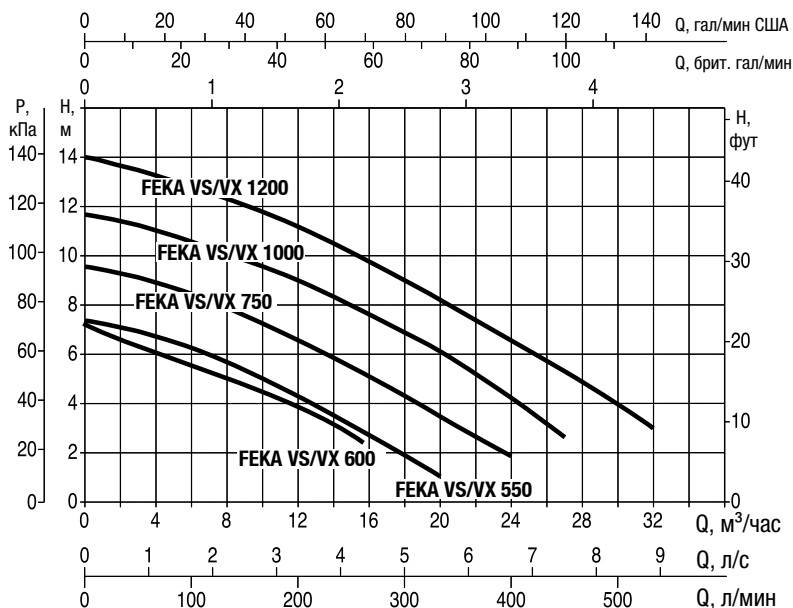
### УСТАНОВКА НАСОСА



# FEKABOX 200 - АВТОМАТИЧЕСКИЕ СТАНЦИИ СБОРА И ПОДЪЕМА СТОЧНЫХ ВОД

Максимальная температура жидкости: +45°C

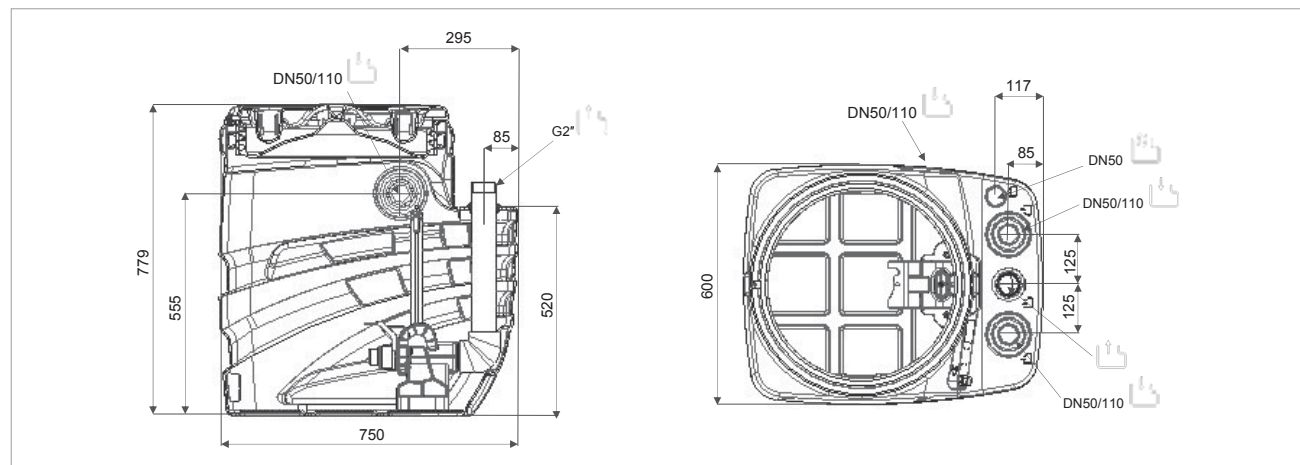
ПОГРУЖНЫЕ НАСОСЫ



Кривые производительности рассчитываются на основе значений коэффициента кинематической вязкости = 1 мм²/сек и плотности = 1000 кг/м³. Погрешность кривых согласно ISO 9906.

## КОНФИГУРАЦИИ

МОДЕЛЬ НАСОСА	ЭЛЕКТРОТЕХНИЧЕСКИЕ ХАРАКТЕРИСТИКИ				
	ВХОДНАЯ МОЩНОСТЬ 50 ГЦ	P1 МАКСИМАЛЬНАЯ кВт	P2 НОМИНАЛЬНАЯ		Номинальное напряжение А
			кВт	НР	
FEKA 600 M-A	1X220-240 В~	1	0,55	0,75	4,3
FEKA VS/VX 550 M-A	1X220-240 В~	0,9	0,55	0,75	4,2
FEKA VS/VX 750 M-A	1X220-240 В~	1,1	0,75	1	5,13
FEKA VS/VX 1000 M-A	1X220-240 В~	1,4	1	1,36	6,63
FEKA VS/VX 1200 M-A	1X220-240 В~	1,9	1,2	1,6	8,63



## РАЗМЕРЫ И ВЕС

РАЗМЕРЫ УПАКОВКИ			ВЕС Кг
Д/А	Д/В	В	
750	600	779	23,2

### ЛЕГЕНДА:

- Запасной выход или соединение подающей трубы
- Вход для трубопровода для сбора
- Выход для сети питания и поплавкового кабеля
- Соединение для вентиляционной трубы
- Перерабатываемый материал



### ТЕХНИЧЕСКИЕ ХАРАКТЕРИСТИКИ

**Рабочий диапазон:**

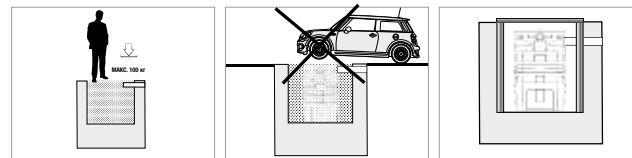
1-32 м³/час, напор – до 23 м.

**Перекачиваемая жидкость:** грунтовые, дождевые воды, чистая сточная вода, серые сточные воды, речная и озерная вода. Жидкости соответствуют EN12050 1/2.

**Максимальная температура жидкости:** +45 °С

**Установка:** При установке внутри здания – фиксация к полу. При установке снаружи здания – подземная установка.

Не допускается ездить по оборудованию, но допускается ходить, максимальная нагрузка – 100 кг.



### ПРИМЕНЕНИЕ

Насосные станции подходят для сбора и перенаправления вод общего использования (отходы, грязь, дождевая вода) в канализационную сеть из подвалов и гаражей для одного или нескольких зданий, в случае если естественный слив вод в канализационную сеть невозможен.

### ОСОБЕННОСТИ УСТРОЙСТВА

**РАБОЧИЙ ОБЪЕМ:** 280 л

**МАТЕРИАЛЫ:** Линейный полиэтилен низкой плотности

**СТАНДАРТЫ** 12050-1

**СОЕДИНЕНИЯ**

- Входы DN 50/110
- Вентиляция DN 50
- G2" вход

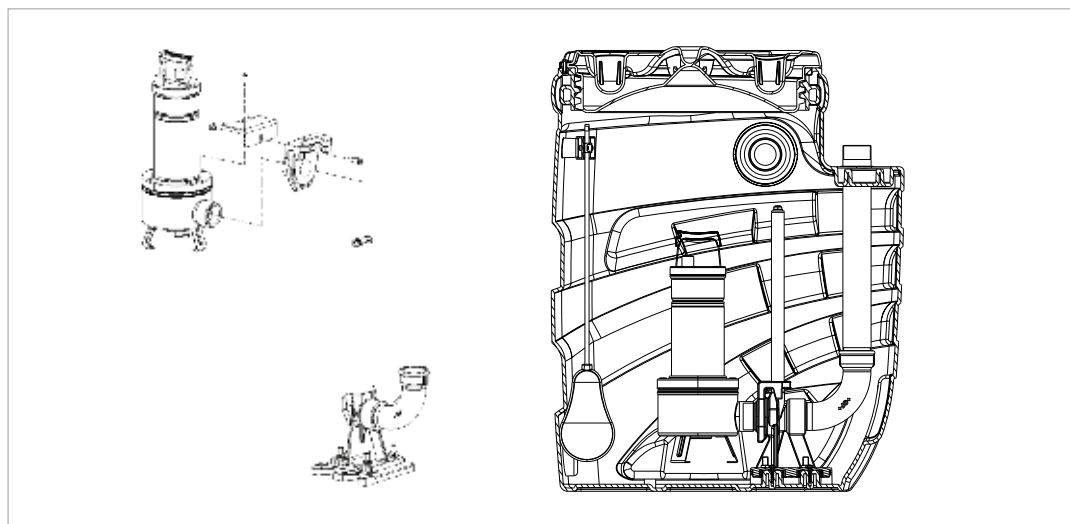
**ПОСТАВЛЯЕМЫЕ КОМПОНЕНТЫ:**

- DSD2" Подъемное устройство и кронштейн, предотвращающий вращение для моделей FEKA VS и VX
- 4 кабельные втулки для отдельного насоса и поплавков
- 2" F x 1 x ¼ M соединитель для FEKA 600
- Комплект для фиксации поплавкового кабеля для моделей FEKA VS и VX
- 2 поплавки и опора для поплавкового сигнализатора

**ДОПОЛНИТЕЛЬНЫЕ КОМПОНЕНТЫ**

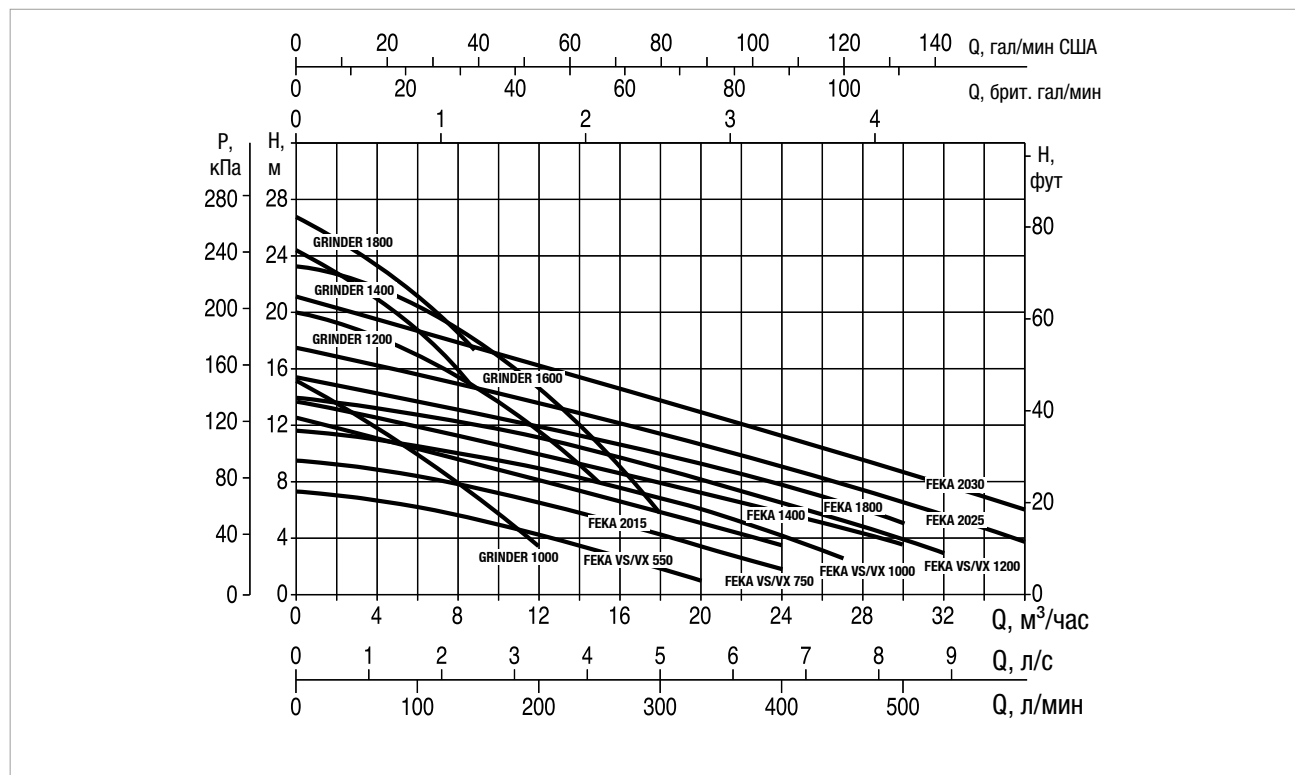
- Насос: необходимо выбрать в соответствии с возможными конфигурациями
- Панель: необходимо выбрать в соответствии с возможными конфигурациями
- Поплавковый сигнализатор переполнения

### УСТАНОВКА НАСОСА



# FEKAVOX 280 - АВТОМАТИЧЕСКИЕ СТАНЦИИ СБОРА И ПОДЪЕМА СТОЧНЫХ ВОД

Максимальная температура жидкости: +45°C



Кривые производительности рассчитываются на основе значений коэффициента кинематической вязкости = 1 мм²/сек и плотности = 1000 кг/м³. Погрешность кривых согласно ISO 9906.

## КОНФИГУРАЦИИ

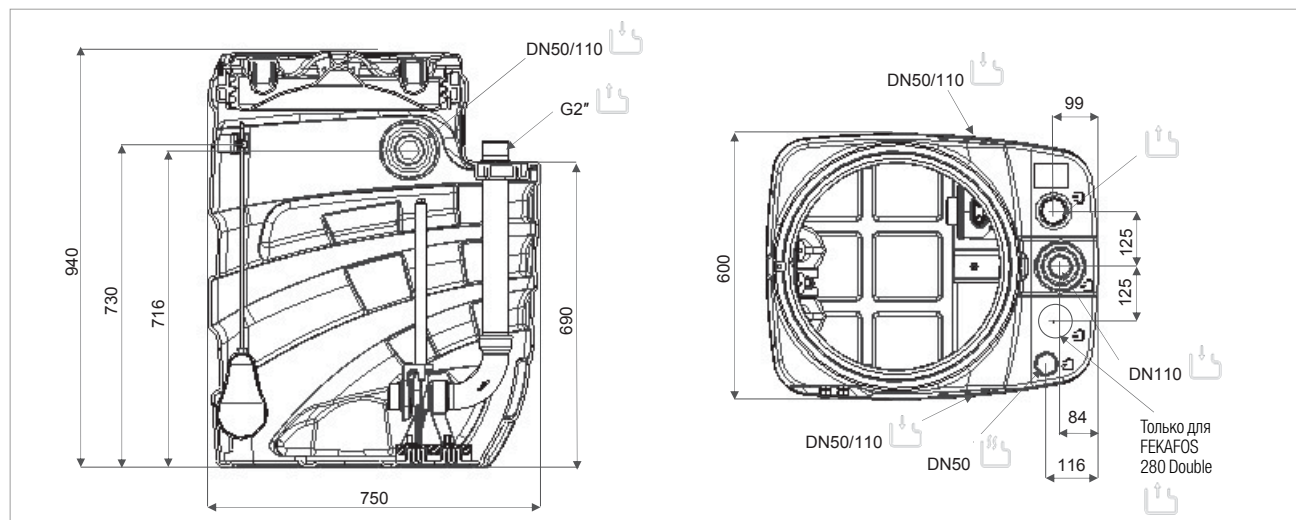
МОДЕЛЬ НАСОС	ЭЛЕКТРОТЕХНИЧЕСКИЕ ХАРАКТЕРИСТИКИ				СООТВЕТСТВИЕ ПАНЕЛЕЙ	
	ВХОДНАЯ МОЩНОСТЬ 50 ГЦ	P1 МАКСИМАЛЬНАЯ кВт	P2 НОМИНАЛЬНАЯ			Номинальное напряжение А
FEKA VS/VX 550 M-NA	1X220-240 В~	0,9	0,55	0,75	4,2	ED 1 M
FEKA VS/VX 550 T-NA	3X400 В~	0,9	0,55	0,75	1,64	ED 1 T
FEKA VS/VX 750 M-NA	1X220-240 В~	1,1	0,75	1	5,13	ED 1 M
FEKA VS/VX 750 T-NA	3X400 В~	1,1	0,75	1	1,94	ED 1 T
FEKA VS/VX 1000 M-NA	1X220-240 В~	1,4	1	1,36	6,63	ED 1,5 M
FEKA VS/VX 1000 T-NA	3X400 В~	1,4	1	1,36	2,51	ED 1,5 T
FEKA VS/VX 1200 M-NA	1X220-240 В~	1,9	1,2	1,6	8,63	ED 1,5 M
FEKA VS/VX 1200 T-NA	3X400 В~	1,9	1,2	1,6	3,44	ED 1,5 T
FEKA 1400 M	1X220-240 В~	1,8	1,1	1,5	8,5	ED 3 M 40 cF
FEKA 1800 T	3X400 В~	1,9	1,5	2,0	3,7	ED 1,5 T
FEKA 2015.2 MNA *	1X230 В~	1,6	1,1	1,5	8	ED 1,5 M
FEKA 2015.2 TNA *	3X400 В~	1,5	1,1	1,5	2,8	ED 2,5 T
FEKA 2025.2 TNA *	3X400 В~	2,2	1,8	2,4	4,1	ED 2,5 T
FEKA 2030.2 TNA	3X400 В~	3,3	1,8	3	5,6	ED 2,5 T
GRINDER 1400 M	1X220-240 В~	1,9	1,1	1,5	8,7	ED 3 MHS
GRINDER 1800 T	3X400 В~	2	1,5	2,0	3,8	ED 1,5 T
GRINDER 1000 M-NA	1X220-240 В~	1,5	1	1,3	8	ED 1,5 M
GRINDER 1000 T	3X400 В~	1,6	1	1,3	2,8	ED 1,5 T
GRINDER 1200 M-NA	1X220-240 В~	2,8	1,5	2	12,7	ED 2 M
GRINDER 1200 T	3X400 В~	2,7	1,5	2	4,7	ED 2,5 T
GRINDER 1600 M-NA	1X220-240 В~	3,8	1,8	2,4	16,8	ED 2,4 M
GRINDER 1600 T	3X400 В~	3,3	1,8	2,4	5,8	ED 2,5 T

\* Для использования с соответствующим набором для установки: Комплект поддержки FEKA2000 для FEKAFOS, код 60174311.



# FEKAVOX 280 - АВТОМАТИЧЕСКИЕ СТАНЦИИ СБОРА И ПОДЪЕМА СТОЧНЫХ ВОД



Максимальная температура жидкости: +45°C



## РАЗМЕРЫ И ВЕС

РАЗМЕРЫ УПАКОВКИ			ВЕС Кг
Д/А	Д/В	В	
750	600	940	40,5

## ЛЕГЕНДА:

-  → Залпасной выход или соединение подающей трубы
-  → Вход для трубопровода для сбора
-  → Выход для сети питания и поплавкового кабеля
-  → Соединение для вентиляционной трубы
-  → Перерабатываемый материал

# FEKAFOS 280 DOUBLE

## АВТОМАТИЧЕСКИЕ ПОДЪЕМНЫЕ СТАНЦИИ С 2 НАСОСАМИ



### ТЕХНИЧЕСКИЕ ХАРАКТЕРИСТИКИ

#### Рабочий диапазон:

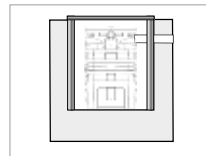
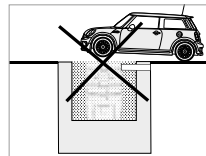
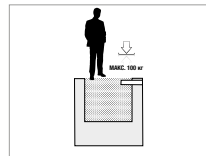
1–32 м³/час, напор – до 23 м.

**Перекачиваемая жидкость:** грунтовые, дождевые воды, чистая сточная вода, серые сточные воды, речная и озерная вода.

Жидкости соответствуют EN12050 1/2.

**Максимальная температура жидкости:** +45°C

**Установка:** При установке внутри здания – фиксация к полу. При установке снаружи здания – подземная установка. Не допускается ездить по оборудованию, но допускается ходить, максимальная нагрузка – 100 кг.



### ПРИМЕНЕНИЕ

Насосные станции подходят для сбора и перенаправления вод общего использования (отходы, грязь, дождевая вода) в канализационную сеть из подвалов и гаражей для одного или нескольких зданий, в случае если естественный слив вод в канализационную сеть невозможен.

### ОСОБЕННОСТИ УСТРОЙСТВА

**РАБОЧИЙ ОБЪЕМ:** 280 л

**МАТЕРИАЛЫ:** Линейный полиэтилен низкой плотности

**СТАНДАРТЫ** 12050-1

#### СОЕДИНЕНИЯ

- DN 50/110 входы
- Вентиляция DN 50
- G2" вход

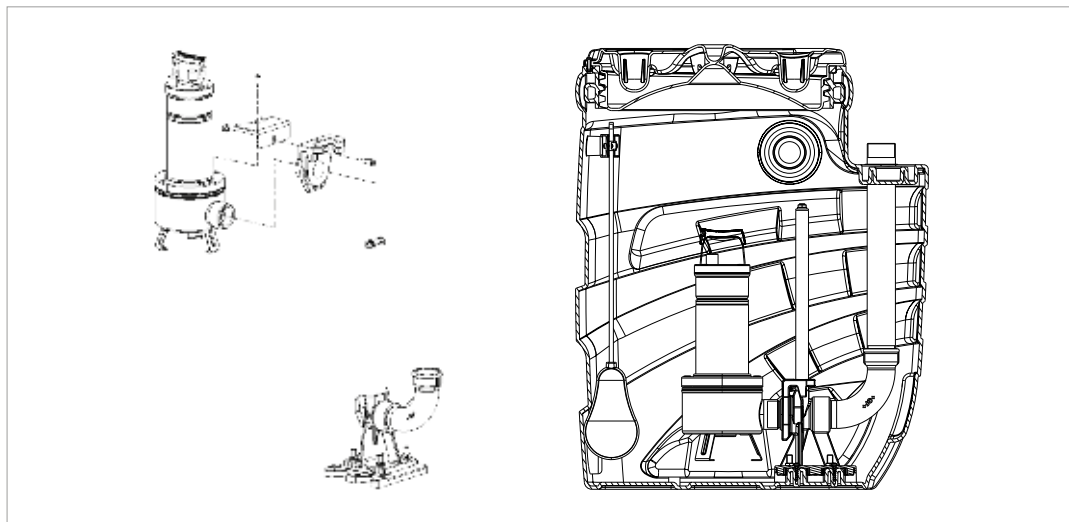
#### ПОСТАВЛЯЕМЫЕ КОМПОНЕНТЫ:

- 2 DSD2" подъемных устройства и кронштейн, предотвращающий вращение для моделей FEKA VS и VX
- 6 кабельных втулок для двух насосов и поплавков
- 2 комплекта для фиксации поплавкового кабеля для моделей FEKA VS и VX
- 3 поплавка и опора для поплавкового сигнализатора

#### ДОПОЛНИТЕЛЬНЫЕ КОМПОНЕНТЫ

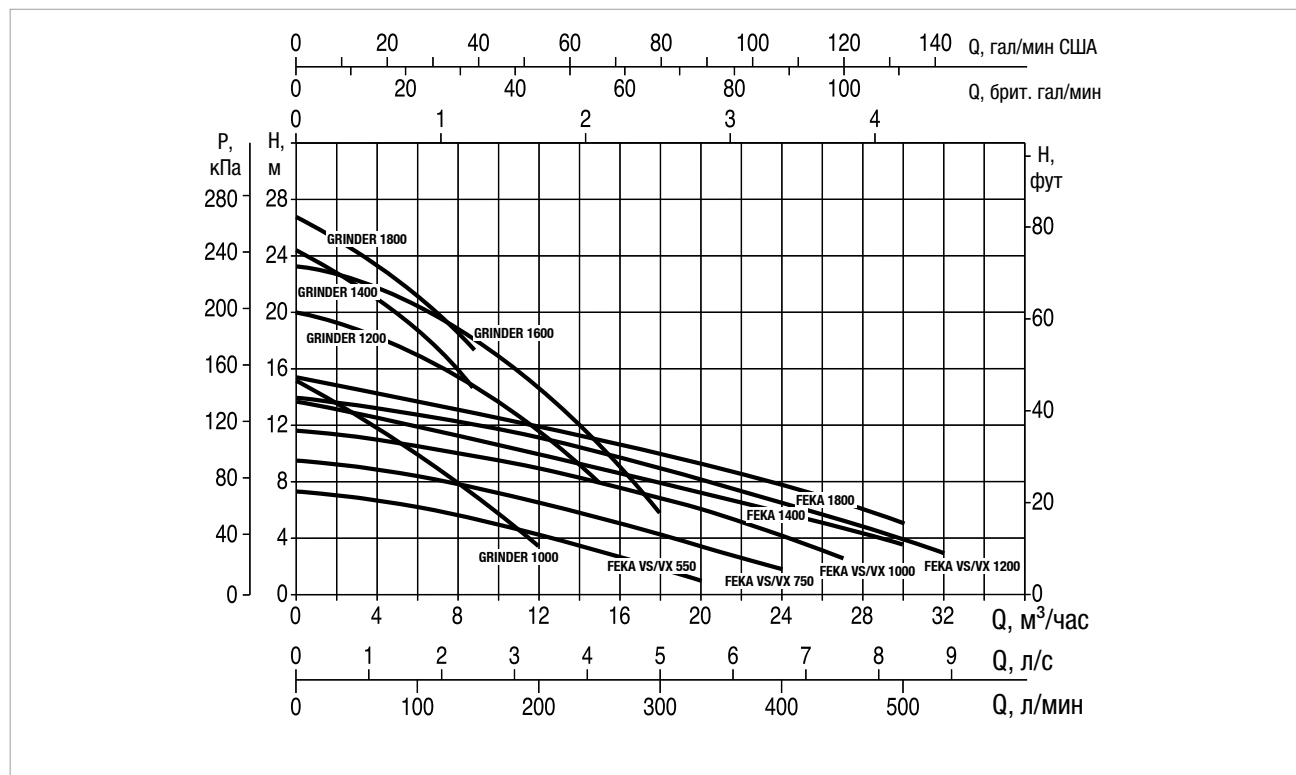
- Насос: необходимо выбрать в соответствии с возможными конфигурациями
- Панель: необходимо выбрать в соответствии с возможными конфигурациями
- Поплавковый сигнализатор переполнения

### УСТАНОВКА НАСОСА



# FEKAVOX 280 DOUBLE - АВТОМАТИЧЕСКИЕ СТАНЦИИ СБОРА И ПОДЪЕМА СТОЧНЫХ ВОД

Максимальная температура жидкости: +45°C



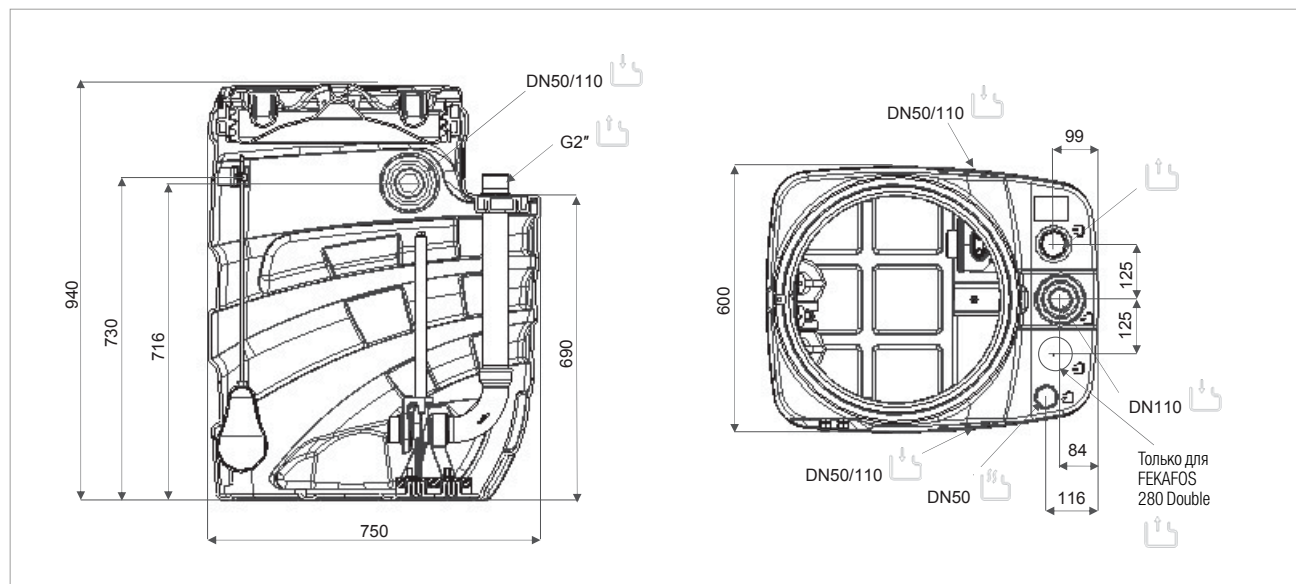
Кривые производительности рассчитываются на основе значений коэффициента кинематической вязкости = 1 мм²/сек и плотности = 1000 кг/м³. Погрешность кривых согласно ISO 9906.

## КОНФИГУРАЦИИ

МОДЕЛЬ НАСОСА	ЭЛЕКТРОТЕХНИЧЕСКИЕ ХАРАКТЕРИСТИКИ				СООТВЕТСТВИЕ ПАНЕЛЕЙ			
	ВХОДНАЯ МОЩНОСТЬ 50 ГЦ	P1 МАКС. КВТ	P2 НОМИНАЛЬНАЯ		Номинальное напряжение А	E2D	E.BOX BASIC / E.BOX BASIC D	E.BOX PLUS / E.BOX PLUS D
кВт	кВт	НР						
FEKA VS/VX 550 M-NA	1X220-240 В~	0,9	0,55	0,75	4,2	E2D 2 M	.	.
FEKA VS/VX 550 T-NA	3X400 В~	0,9	0,55	0,75	1,64	E2D 2 T	.	.
FEKA VS/VX 750 M-NA	1X220-240 В~	1,1	0,75	1	5,13	E2D 2 M	.	.
FEKA VS/VX 750 T-NA	3X400 В~	1,1	0,75	1	1,94	E2D 2 T	.	.
FEKA VS/VX 1000 M-NA	1X220-240 В~	1,4	1	1,36	6,63	E2D 3 M	.	.
FEKA VS/VX 1000 T-NA	3X400 В~	1,4	1	1,36	2,51	E2D 3 T	.	.
FEKA VS/VX 1200 M-NA	1X220-240 В~	1,9	1,2	1,6	8,63	E2D 3 M	.	.
FEKA VS/VX 1200 T-NA	3X400 В~	1,9	1,2	1,6	3,44	E2D 3 T	.	.
FEKA 1400 M	1X220-240 В~	1,8	1,1	1,5	8,5	E2D 6 M 40 qF	.	.
FEKA 1800 T	3X400 В~	1,9	1,5	2,0	3,7	E2D 3 T	.	.
GRINDER 1400 M	1X220-240 В~	1,9	1,1	1,5	8,7	E2D 6 M HS	.	.
GRINDER 1800 T	3X400 В~	2	1,5	2,0	3,8	E2D 3 T	.	.
GRINDER 1000 M-NA	1X220-240 В~	1,5	1	1,3	8	E2D 3 M	.	.
GRINDER 1000 T	3X400 В~	1,6	1	1,3	2,8	E2D 3 T	.	.
GRINDER 1200 M-NA	1X220-240 В~	2,8	1,5	2	12,7	E2D 4 M	.	.
GRINDER 1200 T	3X400 В~	2,7	1,5	2	4,7	E2D 5 T	.	.
GRINDER 1600 M-NA	1X220-240 В~	3,8	1,8	2,4	16,8	E2D 4,8 M	.	.
GRINDER 1600 T	3X400 В~	3,3	1,8	2,4	5,8	E2D 5 T	.	.

# FEKAVOX 280 DOUBLE - АВТОМАТИЧЕСКИЕ СТАНЦИИ СБОРА И ПОДЪЕМА СТОЧНЫХ ВОД


Максимальная температура жидкости: +45°C



## РАЗМЕРЫ И ВЕС

РАЗМЕРЫ УПАКОВКИ			ВЕС Кг
Д/А	Д/В	В	
750	600	940	53,7

## ЛЕГЕНДА:

-  → Запасной выход или соединение подающей трубы
-  → Вход для трубопровода для сбора
-  → Выход для сети питания и поплавкового кабеля
-  → Соединение для вентиляционной трубы
-  → Перерабатываемый материал

# FEKAFOS 550 DOUBLE

## АВТОМАТИЧЕСКИЕ ПОДЪЕМНЫЕ СТАНЦИИ С 2 НАСОСАМИ



### ТЕХНИЧЕСКИЕ ХАРАКТЕРИСТИКИ

**Рабочий диапазон:**

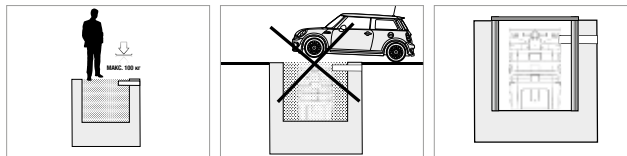
1–32 м<sup>3</sup>/час, напор – до 23 м.

**Диапазон температур рабочей жидкости:** + 45° С

**Перекачиваемая жидкость:** грунтовые, дождевые воды, чистая сточная вода, серые сточные воды, речная и озерная вода.

Жидкости соответствуют EN12050 1/2.

**Установка:** При установке внутри здания – фиксация к полу. При установке снаружи здания – подземная установка. Не допускается ездить по оборудованию, но допускается ходить, максимальная нагрузка – 100 кг.



### ПРИМЕНЕНИЕ

Насосные станции подходят для сбора и перенаправления вод общего использования (отходы, грязь, дождевая вода) в канализационную сеть из подвалов и гаражей для одного или нескольких зданий, в случае если естественный слив вод в канализационную сеть невозможен.

### ОСОБЕННОСТИ УСТРОЙСТВА

**РАБОЧИЙ ОБЪЕМ:** 550 л

**МАТЕРИАЛЫ:** Линейный полиэтилен низкой плотности

**ТРЕБОВАНИЯ:** 12050-1

**СОЕДИНЕНИЯ**

- Входы DN 50/110
- Вентиляция DN 50
- G2" вход

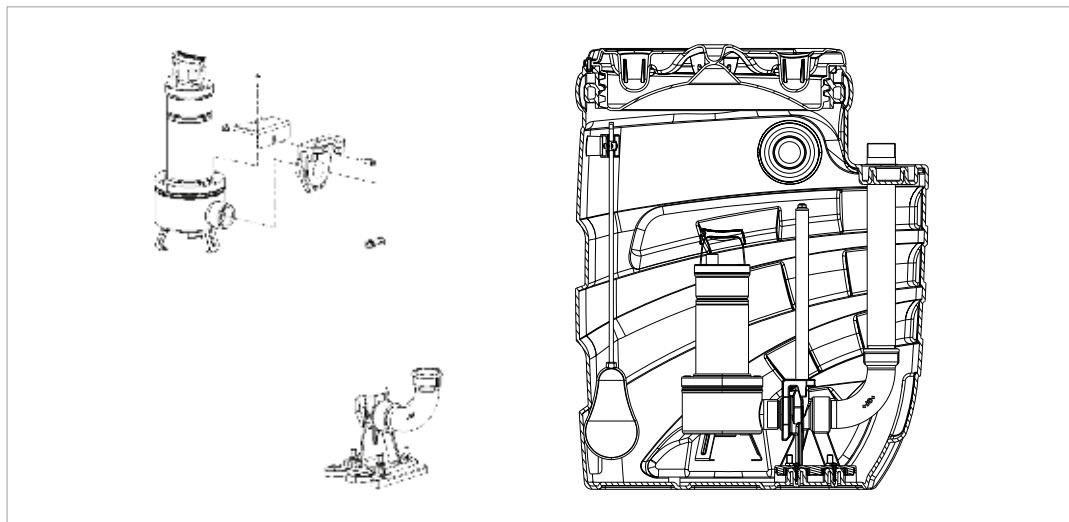
**ПОСТАВЛЯЕМЫЕ КОМПОНЕНТЫ:**

- 2 DSD2" подъемных устройства и кронштейн, предотвращающий вращение для моделей FEKA VS и VX
- 6 кабельных втулок для двух насосов и поплавков
- 2 комплекта для фиксации поплавкового кабеля для моделей FEKA VS и VX
- 3 поплавка и опора для поплавкового сигнализатора

**ДОПОЛНИТЕЛЬНЫЕ КОМПОНЕНТЫ**

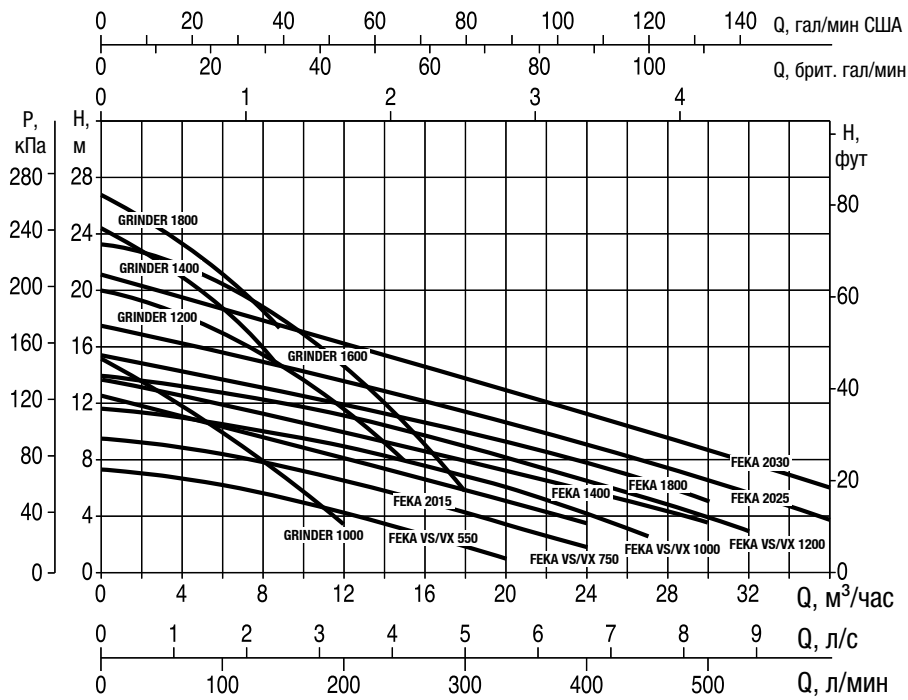
- Насос: необходимо выбрать в соответствии с возможными конфигурациями.
- Панель: необходимо выбрать в соответствии с возможными конфигурациями
- Поплавковый сигнализатор переполнения

### УСТАНОВКА НАСОСА



# FEKAFOS 550 DOUBLE – АВТОМАТИЧЕСКИЕ СТАНЦИИ ДЛЯ ПОДЪЕМА И СБОРА СТОЧНЫХ ВОД

Диапазон температур рабочей жидкости: + 45 °С



Кривые производительности рассчитываются на основе значений коэффициента кинематической вязкости = 1 мм²/сек и плотности = 1000 кг/м³. Погрешность кривых согласно ISO 9906.

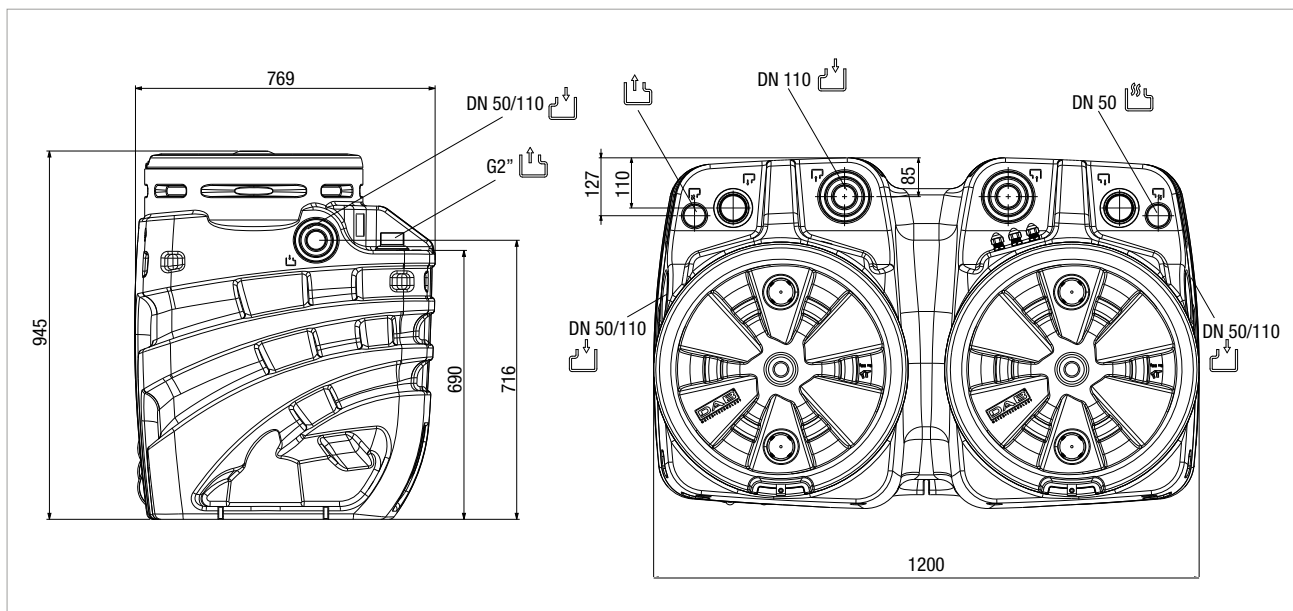
## КОНФИГУРАЦИИ

МОДЕЛЬ НАСОС	ЭЛЕКТРОТЕХНИЧЕСКИЕ ХАРАКТЕРИСТИКИ				СООТВЕТСТВИЕ ПАНЕЛЕЙ			
	ВХОДНАЯ МОЩНОСТЬ 50 ГЦ	P1 МАКС. КВТ	P2 НОМИНАЛЬНАЯ		Номинальное напряжение А	E2D	E.BOX BASIC / E.BOX BASIC D	E.BOX PLUS / E.BOX PLUS D
кВт	кВт	НР						
FEKA VS/VX 550 M-NA	1X220-240 В~	0,9	0,55	0,75	4,2	E2D 2 M	.	.
FEKA VS/VX 550 T-NA	3X400 В~	0,9	0,55	0,75	1,64	E2D 2 T	.	.
FEKA VS/VX 750 M-NA	1X220-240 В~	1,1	0,75	1	5,13	E2D 2 M	.	.
FEKA VS/VX 750 T-NA	3X400 В~	1,1	0,75	1	1,94	E2D 2 T	.	.
FEKA VS/VX 1000 M-NA	1X220-240 В~	1,4	1	1,36	6,63	E2D 3 M	.	.
FEKA VS/VX 1000 T-NA	3X400 В~	1,4	1	1,36	2,51	E2D 3 T	.	.
FEKA VS/VX 1200 M-NA	1X220-240 В~	1,9	1,2	1,6	8,63	E2D 3 M	.	.
FEKA VS/VX 1200 T-NA	3X400 В~	1,9	1,2	1,6	3,44	E2D 3 T	.	.
FEKA 1400 M	1X220-240 В~	1,8	1,1	1,5	8,5	E2D 6 M 40 µF	.	.
FEKA 2015.2 MNA*	1X230 В~	1,6	1,1	1,5	8	E2D 3 M	.	.
FEKA 2015.2 TNA *	3X400 В~	1,5	1,1	1,5	2,8	E2D 5 T	.	.
FEKA 2025.2 TNA *	3X400 В~	2,2	1,8	2,4	4,1	E2D 5 T	.	.
FEKA 2030.2 TNA *	3X400 В~	3,3	1,8	3	5,6	E2D 5 T	.	.
FEKA 1800 T	3X400 В~	1,9	1,5	2,0	3,7	E2D 3 T	.	.
GRINDER 1400 M	1X220-240 В~	1,9	1,1	1,5	8,7	E2D 6 M HS	.	.
GRINDER 1800 T	3X400 В~	2	1,5	2,0	3,8	E2D 3 T	.	.
GRINDER 1000 M-NA	1X220-240 В~	1,5	1	1,3	8	E2D 3 M	.	.
GRINDER 1000 T	3X400 В~	1,6	1	1,3	2,8	E2D 3 T	.	.
GRINDER 1200 M-NA	1X220-240 В~	2,8	1,5	2	12,7	E2D 4 M	.	.
GRINDER 1200 T	3X400 В~	2,7	1,5	2	4,7	E2D 5 T	.	.
GRINDER 1600 M-NA	1X220-240 В~	3,8	1,8	2,4	16,8	E2D 4,8 M	.	.
GRINDER 1600 T	3X400 В~	3,3	1,8	2,4	5,8	E2D 5 T	.	.

\* Для использования с соответствующим набором для установки: Комплект поддержки FEKA2000 для FEKAFOS 550 DOUBLE, код 60174813.

# FEKAFOS 550 DOUBLE – АВТОМАТИЧЕСКИЕ СТАНЦИИ ДЛЯ ПОДЪЕМА И СБОРА СТОЧНЫХ ВОД






Диапазон температур рабочей жидкости: + 45 °С



## РАЗМЕРЫ И ВЕС

РАЗМЕРЫ УПАКОВКИ			ВЕС Кг
Д/А	Д/В	В	
790	1220	965	74

## ЛЕГЕНДА:

-  → Запасной выход или соединение подающей трубы
-  → Вход для трубопровода для сбора
-  → Выход для сети питания и поплавкового кабеля
-  → Соединение для вентиляционной трубы
-  → Перерабатываемый материал

# FEKAFOS 1200 – 2000 – 3800

## АВТОМАТИЧЕСКИЕ ПОДЪЕМНЫЕ СТАНЦИИ С 2 НАСОСАМИ



### ТЕХНИЧЕСКИЕ ХАРАКТЕРИСТИКИ

#### Рабочий диапазон:

1–48 м³/час, напор – до 23 м.

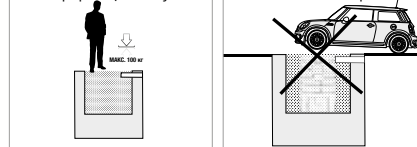
**Диапазон температур рабочей жидкости:** + 55 °С.

**Перекачиваемая жидкость:** грунтовые, дождевые воды, чистая сточная вода, серые сточные воды, речная и озерная вода.

**Установка:** При установке снаружи здания – подземная установка.

Не допускается ездить по оборудованию, но допускается ходить, максимальная нагрузка – 100 кг.

См. информацию по установке в техническом приложении.



### ПРИМЕНЕНИЕ

Насосные станции подходят для сбора и перенаправления вод общего использования (отходы, грязь, дождевая вода) в канализационную сеть из подвалов и гаражей для нескольких зданий, в случае если естественный слив вод в канализационную сеть невозможен.

### ОСОБЕННОСТИ УСТРОЙСТВА

**РАБОЧИЙ ОБЪЕМ:** 1200/2000/3800 л

**МАТЕРИАЛЫ:** ПОЛИЭТИЛЕН

#### СОЕДИНЕНИЯ

- DN 160 вход.
- Вентиляция DN 50
- 2" или 2 1/2" выход.

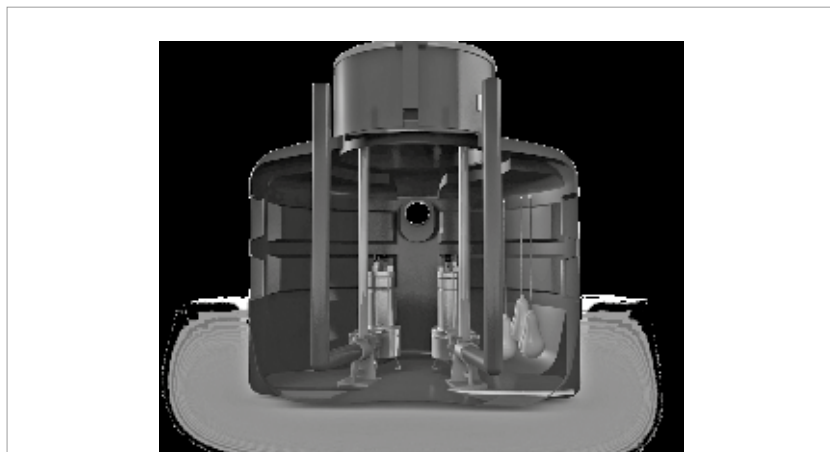
#### ПОСТАВЛЯЕМЫЕ КОМПОНЕНТЫ:

- 2 DN 50 или DN 65 подъемные устройства.  
(DN 80 поставляется по запросу с данными по конфигурации, включающей соответствующий резервуар).
- 3-емкостный поплавок.
- DN 160 размер Т входной коллектор.
- 2" или 2" 1/2 выходной коллектор.
- Предохранительная решетка и покрытие, рассчитанные на движение людей. Максимальная нагрузка – 100 кг.

#### ДОПОЛНИТЕЛЬНЫЕ КОМПОНЕНТЫ

- Насос: необходимо выбрать в соответствии с возможными конфигурациями.
- Поплавковый сигнализатор, поставляемый по запросу.
- Шаровые обратные клапаны, устанавливаемые изнутри. Для обеспечения корректного и простого технического обслуживания можно отдельно заказать полиэтиленовый колодец с 2 обратными клапанами и 2 запорных клапана, готовых для конфигурации резервуара FEKAFOS (см. раздел Аксессуары).
- Высоту входного отверстия резервуара можно отрегулировать при помощи подъема высотой 300 мм, который можно изменить в соответствии со спецификацией заказа (см. раздел Аксессуары).

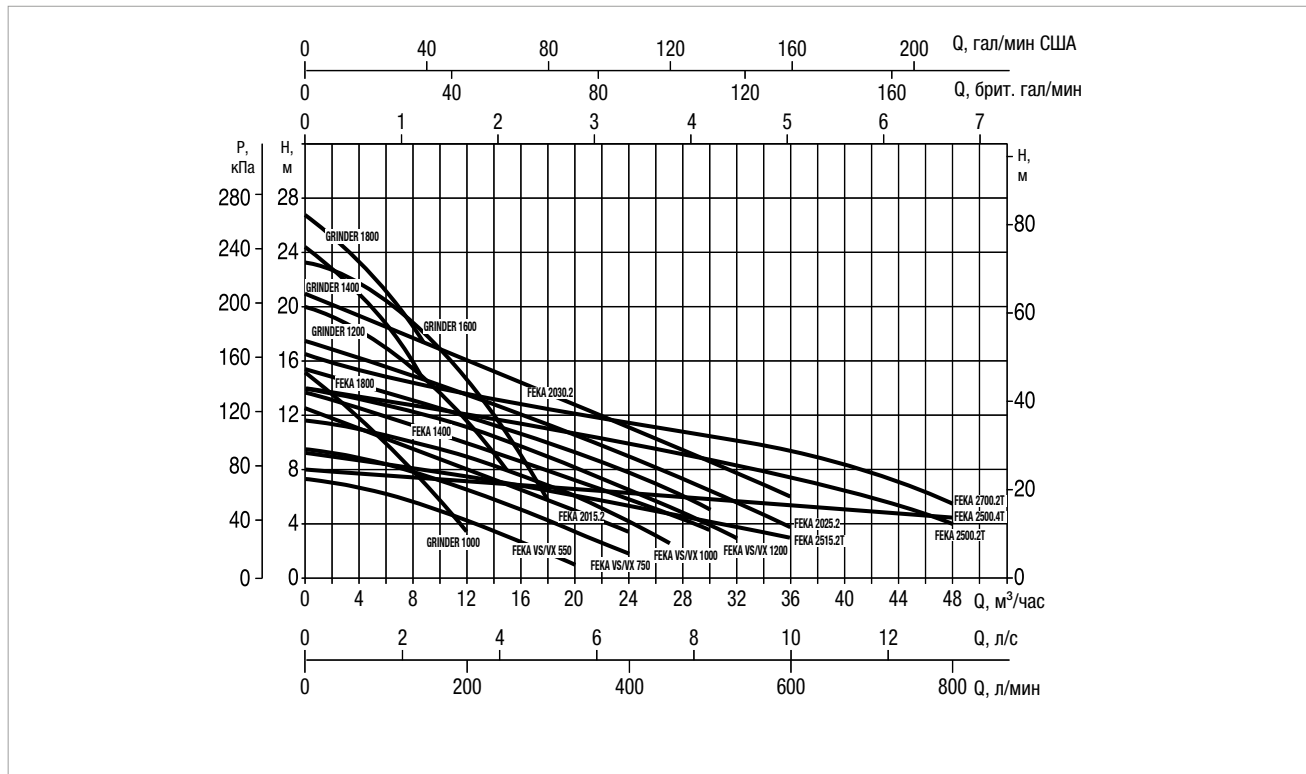
### УСТАНОВКА НАСОСА





# FEKAFOS 1200-2000-3800 – АВТОМАТИЧЕСКИЕ СТАНЦИИ ДЛЯ СБОРА И ПОДЪЕМА СТОЧНЫХ ВОД

Диапазон температур рабочей жидкости: +55 °C



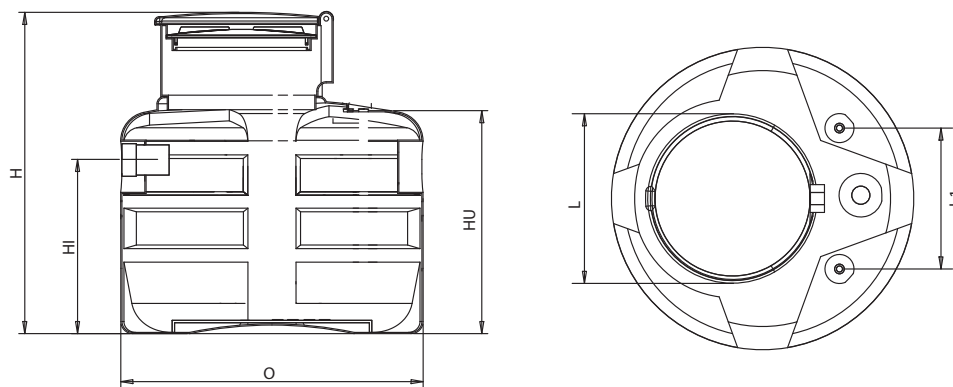
Кривые производительности рассчитываются на основе значений коэффициента кинематической вязкости = 1 мм²/сек и плотности = 1000 кг/м³. Погрешность кривых согласно ISO 9906.

## КОНФИГУРАЦИИ

МОДЕЛЬ НАСОС	ЭЛЕКТРОТЕХНИЧЕСКИЕ ХАРАКТЕРИСТИКИ				СООТВЕТСТВИЕ ПАНЕЛЕЙ			
	ВХОДНАЯ МОЩНОСТЬ 50 ГЦ	P1 МАКС. КВТ	P2 НОМИНАЛЬНАЯ		Номинальное напряжение А	E2D	E.BOX BASIC / E.BOX BASIC D	E.BOX PLUS / E.BOX PLUS D
кВт	кВт	HP						
FEKA VS/VX 550 M-NA	1X220-240 В~	0,9	0,55	0,75	4,2	E2D 2 M	.	.
FEKA VS/VX 550 T-NA	3X400 В~	0,9	0,55	0,75	1,64	E2D 2 T	.	.
FEKA VS/VX 750 M-NA	1X220-240 В~	1,1	0,75	1	5,13	E2D 2 M	.	.
FEKA VS/VX 750 T-NA	3X400 В~	1,1	0,75	1	1,94	E2D 2 T	.	.
FEKA VS/VX 1000 M-NA	1X220-240 В~	1,4	1	1,36	6,63	E2D 3 M	.	.
FEKA VS/VX 1000 T-NA	3X400 В~	1,4	1	1,36	2,51	E2D 3 T	.	.
FEKA VS/VX 1200 M-NA	1X220-240 В~	1,9	1,2	1,6	8,63	E2D 3 M	.	.
FEKA VS/VX 1200 T-NA	3X400 В~	1,9	1,2	1,6	3,44	E2D 3 T	.	.
FEKA 1400 M	1X220-240 В~	1,8	1,1	1,5	8,5	E2D 6 M 40 µF	.	.
FEKA 1800 T	3X400 В~	1,9	1,5	2,0	3,7	E2D 3 T	.	.
GRINDER 1400 M	1X220-240 В~	1,9	1,1	1,5	8,7	E2D 6 M HS	.	.
GRINDER 1800 T	3X400 В~	2	1,5	2,0	3,8	E2D 3 T	.	.
GRINDER 1000 M-NA	1X220-240 В~	1,5	1	1,3	8	E2D 3 M	.	.
GRINDER 1000 T	3X400 В~	1,6	1	1,3	2,8	E2D 3 T	.	.
GRINDER 1200 M-NA	1X220-240 В~	2,8	1,5	2	12,7	E2D 4 M	.	.
GRINDER 1200 T	3X400 В~	2,7	1,5	2	4,7	E2D 5 T	.	.
GRINDER 1600 M-NA	1X220-240 В~	3,8	1,8	2,4	16,8	E2D 4,8 M	.	.
GRINDER 1600 T	3X400 В~	3,3	1,8	2,4	5,8	E2D 5 T	.	.
FEKA 2015.2 M-NA	1X230 В~	1,6	1,1	1,5	8	E2D 2,6 M	.	.
FEKA 2015.2 T-NA	3X400 В~	1,5	1,1	1,5	2,8	E2D 3 T	.	.
FEKA 2025.2 T-NA	3X400 В~	2,2	1,8	2,4	4,1	E2D 5 T	.	.
FEKA 2030.2 T-NA	3X400 В~	3,3	2,2	3	5,6	E2D 5 T	.	.
FEKA 2500.4T	3X400 В~	2,8	1,4	1,9	4,9	E2D 5 T	.	.
FEKA 2515.2T	3X400 В~	1,9	1,1	1,5	3,3	E2D 3 T	.	.
FEKA 2500.2T	3X400 В~	2,8	1,8	2,4	4,7	E2D 5 T	.	.
FEKA 2700.2T	3X400 В~	3	2,18	2,9	5,7	E2D 5 T	.	.

# FEKAFOS 1200-2000-3800 – АВТОМАТИЧЕСКИЕ СТАНЦИИ ДЛЯ СБОРА И ПОДЪЕМА СТОЧНЫХ ВОД

Диапазон температур рабочей жидкости: +55 °С



## РАЗМЕРЫ И ВЕС

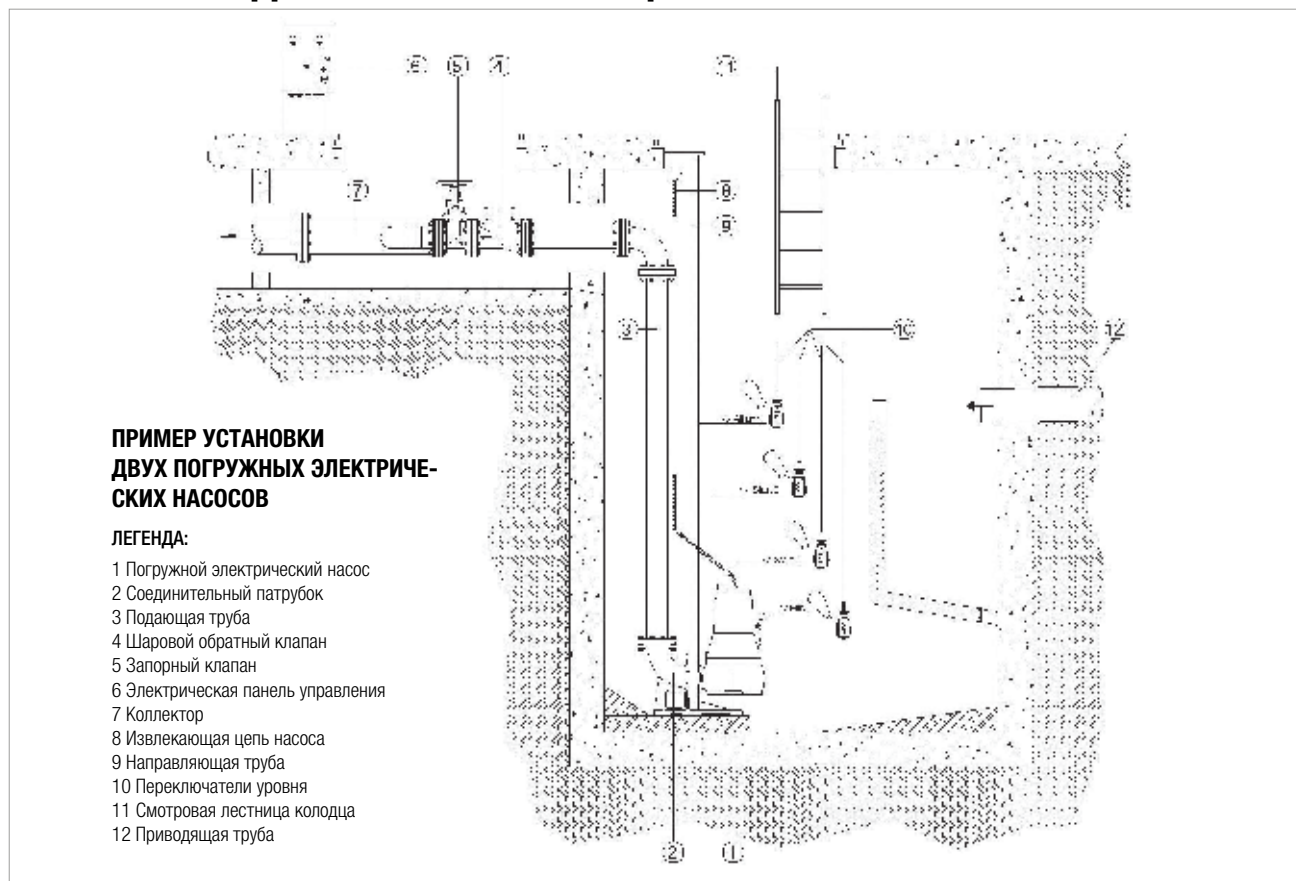
МОДЕЛЬ	В	HI	HU	Ø	Д	L1	ВЕС кг
FEKAFOS 1200 CP 2"	1420	730	1050	1250	680	520	110
FEKAFOS 1200 CP DN 65							
FEKAFOS 2000 CP 2"	2300	1620	1930	1250	680	520	150
FEKAFOS 2000 CP DN 65							
FEKAFOS 3800 CP 2"	1860	1270	1490	1800	680	600	170
FEKAFOS 3800 CP DN 65							




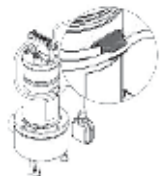
# АКСЕССУАРЫ




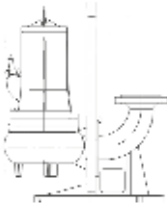
---

# ПАНЕЛЬ УПРАВЛЕНИЯ

### АКСЕССУАРЫ ДЛЯ НАСОСНЫХ СТАНЦИЙ





ПОПЛАВКИ	ОПИСАНИЕ		DRENAG / NOVA	DIG	GRINDER	FEKA	SOCCORRER	FEKABOX / FEKAFOS
	ПОПЛАВОК	5 м	•	•	•	•	•	
		10 м						
		15 м						
		20 м						
	ЕМКОСТНЫЙ ПОПЛАВОК	10 м			•	•		•
		20 м						
	300-граммовый ПРОТИВОВЕС ДЛЯ ПОПЛАВКА		•	•	•	•	•	
	КОМПЛЕКТ ДЛЯ ФИКСАЦИИ ПОПЛАВКОВОГО КАБЕЛЯ ДЛЯ МОДЕЛЕЙ FEKA VS/VX					•		•


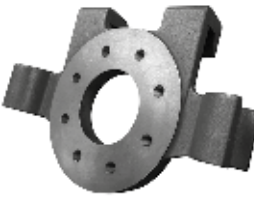
ПОДЪЕМНЫЕ УСТРОЙСТВА	ОПИСАНИЕ	DRENAG / NOVA	DIG	GRINDER	FEKA	FK	FEKABOX / FEKAFOS
	DSD2 – ПОДЪЕМНОЕ УСТРОЙСТВО (ТОЛЬКО МОДЕЛИ 1400–1800)	•		•	•		
	DSD2 – ПОДЪЕМНОЕ УСТРОЙСТВО ДЛЯ FEKA VS 550-1200				•		
	КРОНШТЕЙН, ПРЕДОТВРАЩАЮЩИЙ ВРАЩЕНИЕ ДЛЯ FEKA VS–VX				•		
	БЛОК ПРОКЛАДКИ X DRENAG 1400/1800	•					
	ПОДЪЕМНОЕ УСТРОЙСТВО ИЗМЕЛЬЧИТЕЛЬ – FEKA 2000 DN 50			•	•		
	ПОДЪЕМНОЕ УСТРОЙСТВО FEKA 2500 DN 65				•	•	
	ПОДЪЕМНОЕ УСТРОЙСТВО FEKA 6000 DN 150				•		
	ПОДЪЕМНОЕ УСТРОЙСТВО FEKA 8000 DN 200				•		


Направляющие трубы поставляются отдельно


СОЕДИНИТЕЛЬНОЕ УСТРОЙСТВО	ОПИСАНИЕ	DRENAG / NOVA	DIG	GRINDER	FEKA	FK	FEKABOX / FEKAFOS
	DA-065 ГОРИЗОНТАЛЬНОЕ СОЕДИНИТЕЛЬНОЕ УСТРОЙСТВО DN65					•	
	DA-V65 СОЕДИНИТЕЛЬНОЕ УСТРОЙСТВО DN65					•	
	DA-V80 СОЕДИНИТЕЛЬНОЕ УСТРОЙСТВО DN80					•	
	DA-V100 СОЕДИНИТЕЛЬНОЕ УСТРОЙСТВО DN100					•	
	DA-V150 СОЕДИНИТЕЛЬНОЕ УСТРОЙСТВО DN150					•	


КОЛЬЦЕВАЯ СТОЙКА	ОПИСАНИЕ	DRENAG / NOVA	DIG	GRINDER	FEKA	FK	FEKABOX / FEKAFOS
	КОЛЬЦЕВАЯ СТОЙКА Ø 325 FK					•	
	КОЛЬЦЕВАЯ СТОЙКА Ø 330 FK					•	
	КОЛЬЦЕВАЯ СТОЙКА Ø 355 FK					•	


КОМПЛЕКТ ДЛЯ ПОДВЕШИВАНИЯ	ОПИСАНИЕ	DRENAG / NOVA	DIG	GRINDER	FEKA	FK	FEKABOX / FEKAFOS
	КОМПЛЕКТ ДЛЯ ПОДВЕШИВАНИЯ С 5-МЕТРОВОЙ ЦЕПЬЮ С МАКСИМАЛЬНЫМ ВЕСОМ ГРУЗА 150 КГ	•		•	•	•	•
	КОМПЛЕКТ ДЛЯ ПОДВЕШИВАНИЯ С 10-МЕТРОВОЙ ЦЕПЬЮ С МАКСИМАЛЬНЫМ ВЕСОМ ГРУЗА 700 КГ						




АДАПТЕРЫ	ОПИСАНИЕ	DRENAG / NOVA	DIG	GRINDER	FEKA	FK	FEKABOX / FEKAFOS
	СОЕДИНИТЕЛЬНЫЙ ПЕРЕХОДНИК FLYGT DN65					•	
	СОЕДИНИТЕЛЬНЫЙ ПЕРЕХОДНИК FLYGT DN80					•	
	СОЕДИНИТЕЛЬНЫЙ ПЕРЕХОДНИК FLYGT DN100					•	
	СОЕДИНИТЕЛЬНЫЙ ПЕРЕХОДНИК FLYGT DN150					•	
	АДАПТЕР FK 65 – СОЕДИНИТЕЛЬНЫЙ ПАТРУБОК FEKA2500					•	
	АДАПТЕР FK 80 – СОЕДИНИТЕЛЬНЫЙ ПАТРУБОК FEKA3000					•	
	АДАПТЕР FK 100 – СОЕДИНИТЕЛЬНЫЙ ПАТРУБОК FEKA4000					•	
	АДАПТЕР FK 150 – СОЕДИНИТЕЛЬНЫЙ ПАТРУБОК FEKA6000					•	
	АДАПТЕР FK 65 – СОЕДИНИТЕЛЬНЫЙ ПАТРУБОК FEKA3000					•	
	АДАПТЕР FK 80 – СОЕДИНИТЕЛЬНЫЙ ПАТРУБОК FEKA4000					•	


ОПОРНАЯ ПЛИТА	ОПИСАНИЕ	DRENAG / NOVA	DIG	GRINDER	FEKA	FK	FEKABOX / FEKAFOS
	КОМПЛЕКТ ОПОРНОЙ ПЛИТЫ ДЛЯ: - GRINDER - FEKA 1400–1800 - FEKA VS				•	•	


СОЕДИНИТЕЛЬНЫЕ ЭЛЕМЕНТЫ	ОПИСАНИЕ	DRENAG / NOVA	DIG	GRINDER	FEKA	FK	FEKABOX / FEKAFOS
	СОЕДИНИТЕЛЬНЫЙ ЭЛЕМЕНТ 3" ДЛЯ DIG 3700–5500		•				
	СОЕДИНИТЕЛЬНЫЙ ЭЛЕМЕНТ 4" ДЛЯ DIG 3700–5500		•				
	СОЕДИНИТЕЛЬНЫЙ ЭЛЕМЕНТ 4" ДЛЯ DIG 8500–11 000		•				
	СОЕДИНИТЕЛЬНЫЙ ЭЛЕМЕНТ 6" ДЛЯ DIG 8500–11 000		•				

ФЛАНЕЦ В КОМПЛЕКТЕ	ОПИСАНИЕ	DRENAG / NOVA	DIG	GRINDER	FEKA	FK	FEKABOX / FEKAFOS
	ФЛАНЕЦ В КОМПЛЕКТЕ DN 65 PN 16 UNI 2254				•	•	
	ФЛАНЕЦ В КОМПЛЕКТЕ DN 80 PN 16 UNI 2254				•	•	
	ФЛАНЕЦ В КОМПЛЕКТЕ DN 100 PN 16 UNI 2254				•	•	


ПОДЪЕМНЫЙ ЭЛЕМЕНТ	ОПИСАНИЕ	DRENAG / NOVA	DIG	GRINDER	FEKA	FK	FEKABOX / FEKAFOS
	ПОДЪЕМНЫЙ ЭЛЕМЕНТ – ВЫСОТА 300 ММ (ТОЛЬКО ДЛЯ FEKAFOS 550)						•
	ПОДЪЕМНЫЙ ЭЛЕМЕНТ – ВЫСОТА 300 ММ (ТОЛЬКО ДЛЯ FEKAFOS 1200–2000–3800)						•


ШАРОВЫЕ ОБРАТНЫЕ КЛАПАНЫ	ОПИСАНИЕ	DRENAG / NOVA	DIG	GRINDER	FEKA	FK	FEKABOX / FEKAFOS
	ШАРОВОЙ ОБРАТНЫЙ КЛАПАН ПВХ 1 1" ¼ С РЕЗЬБОЙ	•			•		
	ШАРОВОЙ ОБРАТНЫЙ КЛАПАН ПВХ 1 1" ½ С РЕЗЬБОЙ	•			•		
	ШАРОВОЙ ОБРАТНЫЙ КЛАПАН ПВХ 2" С РЕЗЬБОЙ	•		•	•		•
	ШАРОВОЙ ОБРАТНЫЙ КЛАПАН ПВХ 2" ½ PN6 С РЕЗЬБОЙ	•	•	•	•	•	•
	ШАРОВОЙ ОБРАТНЫЙ КЛАПАН ПВХ 3" PN6 С РЕЗЬБОЙ	•	•	•	•	•	•
	ШАРОВОЙ ОБРАТНЫЙ КЛАПАН 1" ¼ С РЕЗЬБОЙ	•					
	ШАРОВОЙ ОБРАТНЫЙ КЛАПАН 1" ½ С РЕЗЬБОЙ	•					
	ШАРОВОЙ ОБРАТНЫЙ КЛАПАН 2" С РЕЗЬБОЙ	•		•	•		•
	ШАРОВОЙ ОБРАТНЫЙ КЛАПАН 2" ½ С РЕЗЬБОЙ	•			•	•	
	ШАРОВОЙ ОБРАТНЫЙ КЛАПАН DN50			•	•		•
	ШАРОВОЙ ОБРАТНЫЙ КЛАПАН DN65				•	•	•
	ШАРОВОЙ ОБРАТНЫЙ КЛАПАН DN80				•	•	
	ШАРОВОЙ ОБРАТНЫЙ КЛАПАН DN100				•	•	
	ШАРОВОЙ ОБРАТНЫЙ КЛАПАН DN150				•	•	
	ШАРОВОЙ ОБРАТНЫЙ КЛАПАН DN200				•		



ПОДПОРНЫЙ КОМПЛЕКТ	ОПИСАНИЕ	DRENAG / NOVA	DIG	GRINDER	FEKA	FK	FEKABOX / FEKAFOS
	ПОДПОРНЫЙ КОМПЛЕКТ	•		•	•		•

ЗАПОРНЫЕ КЛАПАНЫ	ОПИСАНИЕ	DRENAG / NOVA	DIG	GRINDER	FEKA	FK	FEKABOX / FEKAFOS
	DN 50 ПЛОСКИЕ ЗАПОРНЫЕ КЛАПАНЫ				•		•
	DN 65 ПЛОСКИЕ ЗАПОРНЫЕ КЛАПАНЫ				•	•	•
	DN 80 ПЛОСКИЕ ЗАПОРНЫЕ КЛАПАНЫ				•	•	•
	DN 100 ПЛОСКИЕ ЗАПОРНЫЕ КЛАПАНЫ				•	•	•
	DN 150 ПЛОСКИЕ ЗАПОРНЫЕ КЛАПАНЫ				•	•	•
	DN 200 ПЛОСКИЕ ЗАПОРНЫЕ КЛАПАНЫ				•		•

ПАНЕЛИ УПРАВЛЕНИЯ И СИГНАЛИЗАЦИЯ	ОПИСАНИЕ	DRENAG / NOVA	DIG	GRINDER	FEKA	FK	SOCCORRER	FEKABOX / FEKAFOS
	ПАНЕЛЬ УПРАВЛЕНИЯ AS1 С СИГНАЛЬНЫМ УСТРОЙСТВОМ	•	•	•	•			
	ЗВУКОВАЯ СИГНАЛИЗАЦИЯ 230 В – 50 Гц	•	•	•	•	•		•
	ЗВУКОВАЯ СИГНАЛИЗАЦИЯ 24 В – 50 Гц							
	ЗВУКОВАЯ И СВЕТОВАЯ СИГНАЛИЗАЦИЯ SOCCORRER					•	•	
	СО ВСПЫШКОЙ ЦВЕТ ОРАНЖЕВЫЙ, 230 В	•	•	•	•	•		

УПРАВЛЕНИЕ И ЗАЩИТА	ОПИСАНИЕ	DRENAG / NOVA	DIG	GRINDER	FEKA	FK	SOCCORRER	FEKABOX / FEKAFOS
	MDN (ТОЛЬКО ДЛЯ DRENAG/FEKA 1400 М)	•			•		•	

ПРЕОБРАЗОВАТЕЛИ	ОПИСАНИЕ	DRENAG / NOVA	DIG	GRINDER	FEKA	FK	SOCCORRER	FEKABOX / FEKAFOS
	0–5 м – 20 м УРОВНЕВЫЕ ПРЕОБРАЗОВАТЕЛИ КАБЕЛЬ ПАНЕЛИ E.VOX	•	•	•	•	•		

БАТАРЕЙ	ОПИСАНИЕ	DRENAG / NOVA	DIG	GRINDER	FEKA	FK	SOCCORRER	FEKABOX / FEKAFOS
	45 Ач АВТОАККУМУЛЯТОР						•	
	60 Ач АВТОАККУМУЛЯТОР						•	
	100 Ач АВТОАККУМУЛЯТОР						•	
	180 Ач АВТОАККУМУЛЯТОР						•	
	60 Ач ГЕРМЕТИЧНАЯ БАТАРЕЯ						•	
	90 Ач ГЕРМЕТИЧНАЯ БАТАРЕЯ						•	
	ПОДСТАВКА ДЛЯ БАТАРЕИ (ПОСТАВЛЯЕТСЯ ТОЛЬКО ДЛЯ МОДЕЛЕЙ 100 Ач, 45 Ач, 60 Ач)						•	





### ТЕХНИЧЕСКИЕ ХАРАКТЕРИСТИКИ

**Входное номинальное напряжение:**

E.BOX PLUS 1 x 230 В / 3 x 230 В – 3 x 400 В (автоматический выбор).

E.BOX BASIC 1 x 230 В.

**Частота:** 50–60 Гц.**Максимальная используемая мощность:**

E.BOX PLUS 5,5 кВт + 5,5 кВт.

E.BOX BASIC 2,2 кВт + 2,2 кВт.

**Максимальная используемая сила тока:** 12 А + 12 А.**Пусковой конденсатор:** поставляется в виде комплекта аксессуаров.**Рабочие пределы окружающей температуры:** -10 °С + 40 °С.**Относительная влажность воздуха:** 90 % при 20 °С.**Максимальная высота:** 1000 над уровнем моря**Класс защиты:** IP 55.**Дисплей:** 1,6" для моделей E.BOX PLUS D и E.BOX BASIC D**Контрольный эталон для устройства панелей управления EN 60335-1.**

### ПРИМЕНЕНИЕ

E.BOX – это электронная панель управления, которая выполняет все функции и обеспечивает защиту, требуемую для установки насосной станции для слива, наполнения и создания давления.

**E.BOX PLUS** – это электрическая панель управления, предназначенная для обеспечения автоматической защиты и работы одного или нескольких погружных электрических насосов или напорных усилителей как в однофазных, так и в трехфазных моделях для индивидуального, муниципального и промышленного использования. Благодаря имеющимся функциям настройки панель управления E.BOX совместима со всеми моделями насосов, работающими с силой тока 1 и 12 А и на мощности до 5,5 кВт.

**E.BOX BASIC** – это электрическая панель управления, предназначенная для обеспечения автоматической защиты и работы одного или нескольких однофазных погружных электрических насосов или напорных усилителей для индивидуального использования. Панель управления E.BOX совместима со всеми однофазными моделями насосов, работающими с силой тока 1 и 12 А на мощности до 2,2 кВт, как указано в таблице совместимости продуктов.

### УСТРОЙСТВО ПАНЕЛИ УПРАВЛЕНИЯ

Панель управления поставляется в коробке из негорючего термопластика класса защиты IP 55; она защищает электрические насосы в случае нарушения нормальных условий эксплуатации, например: перегрузка и перегрев (с автоматическим сбросом), короткое замыкание (с предохранителями – только для модели Plus), скачки напряжения насоса (амперометрическая защита), напряжение, отличное от нормального, сухой запуск, быстрый запуск, неисправность датчика давления либо несоответствие внешних защитных команд.

#### ВНЕШНИЕ КОМПОНЕНТЫ ПАНЕЛИ:

- Общий размыкатель с висячим замком двери.
- Кнопки для выбора режима работы AUT-O-MAN.
- Кнопка аварийного СБРОСА.
- Световые индикаторы режима работы, останова, аварийной ситуации.
- Дисплей в моделях PLUS D или BASIC D.

#### ВНУТРЕННИЕ КОМПОНЕНТЫ ПАНЕЛИ:

- Электронная плата управления с защитным предохранителем и пускателями.
- Клеммы для входящего питания – однофазные (L-N в модели BASIC) или трехфазные (L1-L2-L3 в модели PLUS).
- Клеммы для подключения насоса – однофазные (L-N в модели BASIC) или трехфазные (L1-L2-L3 в модели PLUS).
- Клеммы для подключения переключателей давления, датчики, теплозащита КК, контакты для подключения аварийных индикаторов нормальной работы. Двухрядный переключатель режима работы: поплавковые сигнализаторы или датчик, наполнение и опустошение резервуара, работа с одним или двумя насосами, также модели с дисплеем.

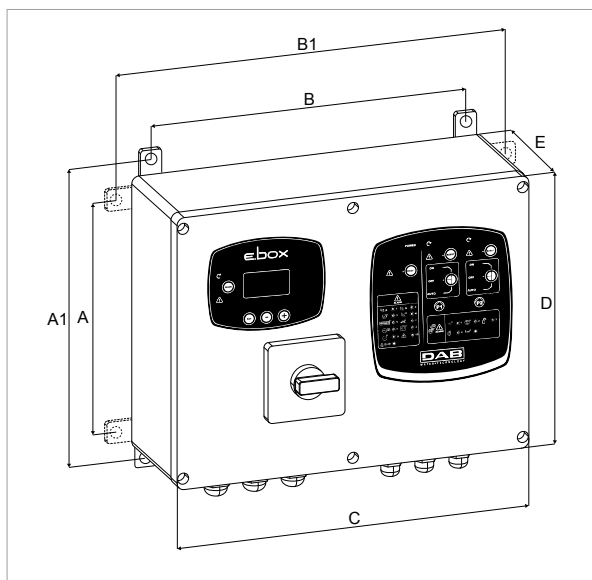
#### ПРОГРАММНОЕ ОБЕСПЕЧЕНИЕ

ПО для моделей с дисплеем

- При первой установке обеспечивает пошаговую инструкцию для выбора корректных настроек на основании текущего способа применения.
- Однозначно и сразу визуализирует состояние панели управления и насосов.
- По сравнению с предыдущей моделью, облегчает изменение настроек уровня, поскольку больше уже не требует использования двухрядного переключателя режима работы.

# ЭЛЕКТРИЧЕСКИЕ ПАНЕЛИ УПРАВЛЕНИЯ И ЗАЩИТЫ

E.BOX



МОДЕЛЬ	A	A1	B	B1	C	D	E	РАЗМЕРЫ УПАКОВКИ			ВЕС КГ
								С/Д	Д	В	
E.BOX BASIC 230/50-60	212	265	282	337	320	260	120	250	430	310	4
E.BOX PLUS 230-400 В/50-60	212	265	282	337	320	260	120	250	430	310	5
E.BOX BASIC D 230/50-60	212	265	282	337	320	260	120	250	430	310	4
E.BOX PLUS D 230-400 В/50-60	212	265	282	337	320	260	120	250	430	310	5

МОДЕЛЬ	ЭЛЕКТРОТЕХНИЧЕСКИЕ ХАРАКТЕРИСТИКИ					
	ВХОДНАЯ МОЩНОСТЬ 50 ГЦ	ЗАПУСК	P2 НОМИНАЛЬНАЯ		МАКС. НАПРЯЖЕНИЕ А	ДИСПЛЕЙ
			кВ x 2	л. с. x 2		
E.BOX BASIC 230/50-60	1 X 230 В~	прямое	2,2	3	12 + 12	
E.BOX PLUS 230-400 В/50-60	1 X 230 В~	прямое	2,2	3	12 + 12	
	3 X 230 В~		3	4		
	3 X 400 В~		5,5	7,5		
E.BOX BASIC D 230/50-60	1 X 230 В~	прямое	2,2	3	12 + 12	•
E.BOX PLUS D 230-400 В/50-60	1 X 230 В~	прямое	2,2	3	12 + 12	•
	3 X 230 В~		3	4		
	3 X 400 В~		5,5	7,5		

## АКСЕССУАРЫ

	ПОПЛАВОК	Кабель 5 м
		Кабель 10 м
		Кабель 15 м
		Кабель 20 м
	ЕМКОСТНЫЙ ПОПЛАВОК	Кабель 10 м
		Кабель 20 м
	0-5 м - 20 м УРОВНЕВЫЕ ПРЕОБРАЗОВАТЕЛИ КАБЕЛЬ ПАНЕЛИ E.BOX	

	СО ВСПЫШКОЙ, ЦВЕТ ОРАНЖЕВЫЙ, 230 В
	КОНДЕНСАТОР В КОМПЛЕКТЕ 40 UF
	КОНДЕНСАТОР В КОМПЛЕКТЕ 30 UF
	КОНДЕНСАТОР В КОМПЛЕКТЕ 20 UF



### ТЕХНИЧЕСКИЕ ХАРАКТЕРИСТИКИ

**Входное напряжение:** 220–240 В.

**Фазы:** 1.

**Частота:** 50 Гц.

**Номинальная используемая мощность:** 1,1 кВт – 1,5 л. с.

**Максимальное используемое номинальное напряжение:** 12 А.

**Пусковой конденсатор:** 40 мкФ – 450 В.

**Рабочие пределы окружающей температуры:** -10 °С + 40 °С.

**Класс защиты:** IP 55.

**Температура хранения:** -10 °С + 60 °С.

**Относительная влажность воздуха:** МАКС. 95 %.

**Электросхема:** EN 60204-1 и EN 60439-1.

**Е. М. С. (Эмиссия):** EN 55014 – EN 61000-3-2-1.

### ПРИМЕНЕНИЕ

Контроллер для защиты и автоматического и ручного управления однофазными электрическими насосами DRENAG 1400 M и FEKA 1400 M. Для подключения к 2-полюсной настенной розетке мощностью 16 А и напряжением 220–240 В переменного тока, включая отключающий переключатель и держатель предохранителя AM 10–12 ампер.

### ОСОБЕННОСТИ

Заключен в кожух из негорючего пластика с собранным кронштейном для установки на стену.

Поставляется вместе с:

автоматический мини-выключатель с ручным сбросом для защиты от перегрузки.

Теплозащита с автоматическим сбросом.

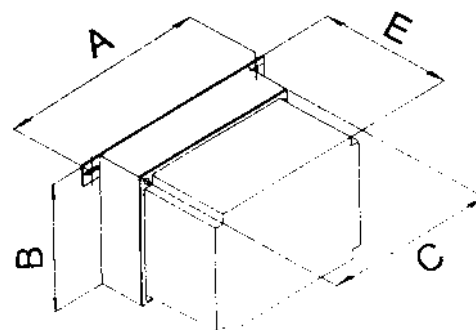
Удаленный переключатель для обеспечения работы дополнительного поплавка (поставляется по запросу).

Клеммная панель для подключения электрического насоса и поплавка (при необходимости с напряжением 220–240 В).

1,5-метровый кабель питания H07RN-F 3G1,5 с штекселем EEC, 17-2P + земля (16 А – 220 В)

Табличка с электросхемой на внутренней панели.

МОДЕЛЬ	A	B	C	E	ВЕС КГ
MDN	225	168	198	148	2,1





### ТЕХНИЧЕСКИЕ ХАРАКТЕРИСТИКИ

**Входное номинальное напряжение:** 230 В 1~ ±10 %  
400 В 3~ ±10 %

**Частота:** 50–60 Гц.

**Рабочие пределы окружающей температуры:** -10 °С + 40 °С.

**Предел окружающей температуры хранения:** -25 °С + 55 °С.

**Относительная влажность воздуха (без конденсации):**  
50 % при 40 °С МАКС. (90 % при 20 °С).

**Класс защиты:** IP 55.

**Устройство панели:** по EN 60204-1 и EN 60439-1.

### ПРИМЕНЕНИЕ

Панели управления для автоматической защиты и управления посредством цифровых средств управления (поплавки, переключатели напряжения, таймеры и т. д.) 1 одно- и трехфазный электрический насос с прямым подключением / подключением типа «звезда/треугольник Y/D».

### УСТРОЙСТВО ПАНЕЛИ УПРАВЛЕНИЯ

Устройство панели: по EN 60204-1 и EN 60439-1

Поставляется в коробке из негорючего термoplastика с кронштейном для установки на стену.

Панель управления имеет собственную защиту и защищает электрические насосы от перегрузки, короткого замыкания и потери питания (ручной сброс), перегрева (автоматический сброс).

### ПОСТАВЛЯЕТСЯ ВМЕСТЕ С:

сетевой разъединитель с ручкой для использования навесного дверного замка.

Дополнительные предохранители.

Регулируемая термомангнитная защита на каждом двигателе.

Трансформатор с собственной защитой, обеспечивающей питание напряжением 24 В для внешних элементов управления.

Клеммы для подключения электрического насоса, защиты и контрольных поплавков максимального / минимального уровня (либо максимального / минимального давления при помощи переключателей давления и т. д.).

Клеммы без питания для индикации сухого запуска, переливания, избыточного давления, звукового или светового аварийного оповещения.

Клеммы для подключения датчиков температуры двигателя. Стандартный мост, который можно снять при использовании. (СМ. ТАБЛИЦУ)

Переключатель режима «Вручную – Выкл. – Автоматически» на передней стороне панели.

0" – 30" регулируемый таймер переключателя, только для панелей управления со способом запуска «Y/D».

### ОПОВЕЩЕНИЕ НА ПЕРЕДНЕЙ СТОРОНЕ ПАНЕЛИ:

Лампа красного цвета, активация режима защиты от перегрузки.

Лампа зеленого цвета, работающий насос.

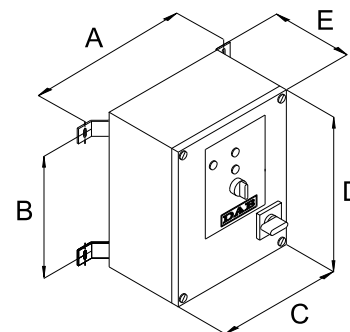
Лампа белого цвета, дополнительные соединения работают нормально.

Лампа красного цвета, сухой запуск или максимальное давление.

# ED ДЛЯ 1 НАСОСА – ПАНЕЛИ ЭЛЕКТРОМЕХАНИЧЕСКОЙ ЗАЩИТЫ И УПРАВЛЕНИЯ

МОДЕЛЬ	ЭЛЕКТРОТЕХНИЧЕСКИЕ ХАРАКТЕРИСТИКИ								
	ВХОДНАЯ МОЩНОСТЬ 50 ГЦ	ЗАПУСК	КОНДЕНСАТОР	кВт	л. с.	МАКС. НАПРЯЖЕНИЕ	ТЕПЛОЗАЩИТА	ПРЕДОХРАНИТЕЛЬ ДВИГАТЕЛЯ КК	МАСЛЯНЫЙ ЗОНД МОДУЛЬ
ED0,1M	1 X 220–240 В~	прямое	-	0,1	0,1	1	0,63–1 А		
ED0,3M	1 X 220–240 В~	прямое	-	0,2	0,3	2	1–1,6 А		
ED0,75M	1 X 220–240 В~	прямое	-	0,6	0,75	4	2,5–4 А		
ED1M	1 X 220–240 В~	прямое	-	0,7	1	6	4–6,3 А		
ED1,5M	1 X 220–240 В~	прямое	-	1,1	1,5	10	6,3–10 А		
ED2M	1 X 220–240 В~	прямое	-	1,5	2	16	10–16 А		
ED2,4M	1 X 220–240 В~	прямое	-	1,8	2,4	20	16–20 А		
ED3M 40UF	1 X 220–240 В~	прямое	40	2,2	3	10	6,3–10 А	•	
ED3MHS	1 X 220–240 В~	прямое	40 uF + 250 uF	2,2	3	10	6,3–10 А	•	
ED0,08T	3 X 400 В~	прямое	-	0,1	0,08	1	0,4–0,63 А		СОВМЕСТИМ
ED0,5T	3 X 400 В~	прямое	-	0,4	0,5	2	1–1,6 А		СОВМЕСТИМ
ED1T	3 X 400 В~	прямое	-	0,7	1	3	1,6–2,5 А		СОВМЕСТИМ
ED1,5T	3 X 400 В~	прямое	-	1,1	1,5	4	2,5–4 А		СОВМЕСТИМ
ED2,5T	3 X 400 В~	прямое	-	1,8	2,5	6	4–6,3 А	•	СОВМЕСТИМ
ED4T	3 X 400 В~	прямое	-	2,9	4	10	6,3–10 А	•	СОВМЕСТИМ
ED8T	3 X 400 В~	прямое	-	5,9	8	16	10–16 А	•	СОВМЕСТИМ
ED11T	3 X 400 В~	прямое	-	8,1	11	20	16–20 А	•	СОВМЕСТИМ
ED14T	3 X 400 В~	прямое	-	10,3	14	25	20–25 А	•	СОВМЕСТИМ
ED15T	3 X 400 В~	прямое	-	11,0	15	32	25–32 А	•	СОВМЕСТИМ
ED7,5T SD	3 X 400 В~	Y/Δ	-	5,5	7,5	16	10–16 А	•	стандартно
ED15T SD	3 X 400 В~	Y/Δ	-	11,0	15	25	18–25 А	•	стандартно
ED20T SD	3 X 400 В~	Y/Δ	-	14,7	20	32	23–32 А	•	стандартно
ED25T SD	3 X 400 В~	Y/Δ	-	18,4	25	45	32–45 А	•	стандартно
ED30T SD	3 X 400 В~	Y/Δ	-	22,1	30	63	40–63 А	•	стандартно

МОДЕЛЬ	A	B	C	D	E	РАЗМЕРЫ УПАКОВКИ			ВЕС КГ
						Средняя длина	Длина	Высота	
ED0,1M	345	248	270	270	200	320	420	250	7
ED0,3M	345	248	270	270	200	320	420	250	7
ED0,75M	345	248	270	270	200	320	420	250	7
ED1M	345	248	270	270	200	320	420	250	7
ED1,5M	345	248	270	270	200	320	420	250	7
ED2M	345	248	270	270	200	320	420	250	7
ED2,4M	345	248	270	270	200	320	420	250	7
ED3M 40 uF	345	248	270	270	200	320	420	250	7
ED3M HS	345	248	270	270	200	320	420	250	7
ED0,08T	345	248	270	270	200	320	420	250	7
ED0,5T	345	248	270	270	200	320	420	250	7
ED1T	345	248	270	270	200	320	420	250	7
ED1,5T	345	248	270	270	200	320	420	250	7
ED2,5T	345	248	270	270	200	320	420	250	7
ED4T	345	248	270	270	200	320	420	250	7
ED8T	345	248	270	270	200	320	420	250	7
ED11T	345	248	270	270	200	320	420	250	8
ED14T	345	248	270	270	200	320	420	250	8
ED15T	345	248	270	270	200	320	420	250	8
ED7,5T SD	345	335	270	360	200	320	420	250	9
ED15T SD	345	335	270	360	200	320	420	250	9
ED20T SD	345	335	270	360	255	360	450	450	9
ED25T SD	612	335	540	360	255	620	600	330	15
ED30T SD	612	335	540	360	255	620	600	330	15





Примерное  
изображение

### ТЕХНИЧЕСКИЕ ХАРАКТЕРИСТИКИ

**Входное номинальное напряжение:**

230 В 1~ ±10 %

400 В 3~ ±10 %

**Частота:** 50–60 Гц.

**Рабочие пределы окружающей температуры:** -10 °С + 40 °С.

**Предел окружающей температуры хранения:** -25 °С + 55 °С.

**Относительная влажность воздуха (без конденсации):**

50 % при 40 °С МАКС. (90 % при 20 °С).

**Класс защиты:** IP 55.

**Устройство панели управления:** Согласно EN 60204-1 и UNI EN 60439/-1.

### ПРИМЕНЕНИЕ

Панели управления для автоматической защиты и управления посредством цифровых средств управления (поплавки, переключатели напряжения, таймеры, и т.д.) 2 одно- и трехфазных электрических насоса с прямым подключением / подключением типа «звезда/треугольник Y/D».

### УСТРОЙСТВО ПАНЕЛИ УПРАВЛЕНИЯ

Устройство панели по EN 60204-1 и EN 60439-1

Поставляется в коробке из негорючего термoplastика с кронштейном для установки на стену.

Панель управления имеет собственную защиту и защищает электрические насосы от перегрузки, короткого замыкания и потери питания (ручной сброс), перегрева (автоматический сброс).

### ПОСТАВЛЯЕТСЯ ВМЕСТЕ С:

сетевой разъединитель с ручкой для использования навесного дверного замка.

Дополнительные предохранители.

Регулируемая термоманитная защита на каждом двигателе.

Трансформатор с собственной защитой, обеспечивающей питание напряжением 24 В для внешних элементов управления.

Клеммы для подключения электрического насоса, защиты и контрольных поплавков максимального / минимального уровня (либо максимального / минимального давления при помощи переключателей давления и т. д.).

Клеммы без питания для индикации сухого запуска, переливания, избыточного давления, звукового или светового аварийного оповещения.

Клеммы для подключения датчиков температуры двигателя. Стандартный мост, который можно снять при использовании. (СМ. ТАБЛИЦУ)

Переключатель режима «Вручную – Выкл. – Автоматически» на передней стороне панели.

0" – 30" регулируемый таймер переключателя, только для панелей управления со способом запуска «Y/D».

### ОПОВЕЩЕНИЕ НА ПЕРЕДНЕЙ СТОРОНЕ ПАНЕЛИ:

Лампа красного цвета, активация режима защиты от перегрузки.

Лампа зеленого цвета, работающий насос.

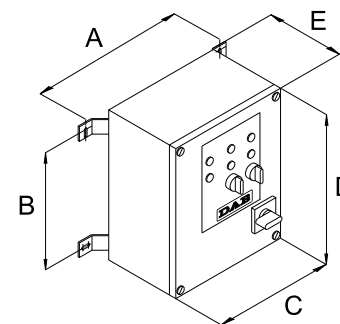
Лампа белого цвета, дополнительные соединения работают нормально.

Лампа красного цвета, сухой запуск или максимальное давление.

# ED ДЛЯ 2 НАСОСОВ - ПАНЕЛИ ЭЛЕКТРОМЕХАНИЧЕСКОЙ ЗАЩИТЫ И УПРАВЛЕНИЯ

МОДЕЛЬ	ЭЛЕКТРОТЕХНИЧЕСКИЕ ХАРАКТЕРИСТИКИ								
	ВХОДНАЯ МОЩНОСТЬ 50 ГЦ	ЗАПУСК	КОНДЕНСАТОР	кВт	л. с.	МАКС. НАПРЯЖЕНИЕ	ТЕПЛОЗАЩИТА	ПРЕДОХРАНИТЕЛЬ ДВИГАТЕЛЯ КК	МАСЛЯНЫЙ ЗОНД МОДУЛЬ
E2D0,6M	1 X 220-240 В~	прямое	-	0,2	0,3	2	1-1,6 А		
E2D 1,5 M	1 X 220-240 В~	прямое	-	0,6	0,75	4	2,5-4 А		
E2D2M	1 X 220-240 В~	прямое	-	0,7	1	6	4-6,3 А		
E2D3M	1 X 220-240 В~	прямое	-	1,1	1,5	10	6,3-10 А		
E2D4M	1 X 220-240 В~	прямое	-	1,5	2	16	10-16 А		
E2D4,8M	1 X 220-240 В~	прямое	-	1,8	2,4	20	16-20 А		
E2D6M 40 UF	1 X 220-240 В~	прямое	40	2,2	3	10	6,3-10 А	•	
E2D6M HS	1 X 220-240 В~	прямое	40 µF + 250 µF	2,2	3	10	6,3-10 А	•	
E2D2T	3 X 400 В~	прямое	-	0,7	1	3	1,6-2,5 А		СОВМЕСТИМ
E2D3T	3 X 400 В~	прямое	-	1,1	1,5	4	2,5-4 А		СОВМЕСТИМ
E2D5T	3 X 400 В~	прямое	-	1,8	2,5	6	4-6,3 А	•	СОВМЕСТИМ
E2D8T	3 X 400 В~	прямое	-	2,9	4	10	6,3-10 А	•	СОВМЕСТИМ
E2D15T	3 X 400 В~	прямое	-	5,5	7,5	16	10-16 А	•	СОВМЕСТИМ
E2D22T	3 X 400 В~	прямое	-	8,1	11	20	16-20 А	•	СОВМЕСТИМ
E2D28T	3 X 400 В~	прямое	-	10,3	14	25	20-25 А	•	СОВМЕСТИМ
E2D30T	3 X 400 В~	прямое	-	11,0	15	32	25-32 А	•	СОВМЕСТИМ
E2D15T SD	3 X 400 В~	Y/Δ	-	5,5	7,5	16	10-16 А	•	стандартно
E2D30T SD	3 X 400 В~	Y/Δ	-	11,0	15	25	18-25 А	•	стандартно
E2D40T SD	3 X 400 В~	Y/Δ	-	14,7	20	32	23-32 А	•	стандартно
E2D50T SD	3 X 400 В~	Y/Δ	-	18,4	25	45	32-45 А	•	стандартно
E2D60T SD	3 X 400 В~	Y/Δ	-	22,1	30	63	40-63 А	•	стандартно

МОДЕЛЬ	A	B	C	D	E	РАЗМЕРЫ УПАКОВКИ			ВЕС КГ
						Средняя длина	Длина	Высота	
E2D0,6M	345	335	270	360	200	320	420	250	8
E2D1,5M	345	335	270	360	200	320	420	250	8
E2D2M	345	335	270	360	200	320	420	250	8
E2D3M	345	335	270	360	200	320	420	250	8
E2D4M	345	335	270	360	200	320	420	250	8
E2D4,8M	345	335	270	360	200	320	420	250	8
E2D6M 40 µF	345	335	270	360	200	320	420	250	8
E2D6M HS	345	335	270	360	200	320	420	250	8
E2D2T	345	335	270	360	200	320	420	250	8
E2D3T	345	335	270	360	200	320	420	250	8
E2D5T	345	335	270	360	200	320	420	250	8
E2D8T	345	335	270	360	200	320	420	250	8
E2D15T	345	335	270	360	200	320	420	250	8
E2D22T	345	335	270	360	200	320	420	250	9
E2D28T	345	335	270	360	200	320	420	250	9
E2D30T	345	335	270	360	200	320	420	250	9
E2D15T SD	612	335	540	360	200	620	600	330	10
E2D30T SD	612	335	540	360	200	620	600	330	10
E2D40T SD	575	600	500	700	275	520	750	300	30
E2D50T SD	670	693	600	800	280	620	850	350	30
E2D60T SD	670	693	600	800	280	620	850	350	30





Примерное  
изображение

### ТЕХНИЧЕСКИЕ ХАРАКТЕРИСТИКИ

**Входное номинальное напряжение:**

230 В 1~ ±10 %

400 В 3~ ±10 %

**Частота:** 50–60 Гц.

**Рабочие пределы окружающей температуры:** -10 °С ... + 40 °С.

**Предел окружающей температуры хранения:** -25 °С ... + 55 °С.

**Относительная влажность воздуха (без конденсации):**

50 % при 40 °С МАКС. (90 % при 20 °С).

**Класс защиты:** IP 55.

**Устройство панели управления:** Согласно EN 60204-1 и UNI EN 60439/-1.

### ПРИМЕНЕНИЕ

Панели управления для автоматической защиты и управления посредством цифровых средств управления (поплавки, переключатели напряжения, таймеры и т. д.) 2 одно- и трехфазных электрических насоса с прямым подключением / подключением типа «звезда/треугольник Y/D».

### УСТРОЙСТВО ПАНЕЛИ УПРАВЛЕНИЯ

Устройство панели по EN 60204-1 и EN 60439-1

Поставляется в коробке из негорючего термoplastика с кронштейном для установки на стену.

Панель управления имеет собственную защиту и защищает электрические насосы от перегрузки, короткого замыкания и потери питания (ручной сброс), перегрева (автоматический сброс).

### ПОСТАВЛЯЕТСЯ ВМЕСТЕ С:

сетевой разъединитель с ручкой для использования навесного дверного замка.

Дополнительные предохранители.

Регулируемая термоманитная защита на каждом двигателе.

Трансформатор с собственной защитой, обеспечивающей питание напряжением 24 В для внешних элементов управления.

Клеммы для подключения электрического насоса, защиты и контрольных поплавков максимального / минимального уровня (либо максимального / минимального давления при помощи переключателей давления и т. д.).

Клеммы без питания для индикации сухого запуска, переливания, избыточного давления, звукового или светового аварийного оповещения.

Клеммы для подключения датчиков температуры двигателя. Стандартный мост, который можно снять при использовании. (СМ. ТАБЛИЦУ)

Переключатель режима «Вручную – Выкл. – Автоматически» на передней стороне панели.

0" – 30" регулируемый таймер переключателя, только для панелей управления со способом запуска «Y/D».

### ОПОВЕЩЕНИЕ НА ПЕРЕДНЕЙ СТОРОНЕ ПАНЕЛИ:

Лампа красного цвета, активация режима защиты от перегрузки.

Лампа зеленого цвета, работающий насос.

Лампа белого цвета, дополнительные соединения работают нормально.

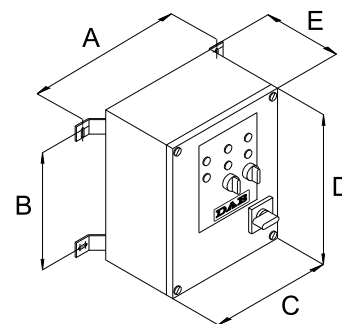
Лампа красного цвета, сухой запуск или максимальное давление.



# ЕЗД ДЛЯ 3 НАСОСОВ - ПАНЕЛИ ЭЛЕКТРОМЕХАНИЧЕСКОЙ ЗАЩИТЫ И УПРАВЛЕНИЯ

МОДЕЛЬ	ЭЛЕКТРОТЕХНИЧЕСКИЕ ХАРАКТЕРИСТИКИ								
	ВХОДНАЯ МОЩНОСТЬ 50 ГЦ	ЗАПУСК	КОНДЕНСАТОР	кВт	л. с.	МАКС. НАПРЯЖЕНИЕ	ТЕПЛОЗАЩИТА	ПРЕДОХРАНИТЕЛЬ ДВИГАТЕЛЯ КК	МАСЛЯНЫЙ ЗОНД МОДУЛЬ
ЕЗД0,9М	1 X 220-240 В~	прямое	-	0,2	0,3	2	1-1,6 А		
ЕЗД2,25М	1 X 220-240 В~	прямое	-	0,6	0,75	4	2,5-4 А		
ЕЗД3М	1 X 220-240 В~	прямое	-	0,7	1	6	4-6,3 А		
ЕЗД4,5М	1 X 220-240 В~	прямое	-	1,1	1,5	10	6,3-10 А		
ЕЗД6М	1 X 220-240 В~	прямое	-	1,5	2	16	10-16 А		
ЕЗД7,2М	1 X 220-240 В~	прямое	-	1,8	2,4	20	16-20 А		
ЕЗД9М 40 UF	1 X 220-240 В~	прямое	40	2,2	3	10	6,3-10 А	•	
ЕЗД9М HS	1 X 220-240 В~	прямое	40 µF + 250 µF	2,2	3	10	6,3-10 А	•	
ЕЗД3Т	3 X 400 В~	прямое	-	0,7	1	3	1,6-2,5 А		совместим
ЕЗД4,5Т	3 X 400 В~	прямое	-	1,1	1,5	4	2,5-4 А		совместим
ЕЗД7,5Т	3 X 400 В~	прямое	-	1,8	2,5	6	4-6,3 А	•	совместим
ЕЗД12Т	3 X 400 В~	прямое	-	2,9	4	10	6,3-10 А	•	совместим
ЕЗД22,5Т	3 X 400 В~	прямое	-	5,5	7,5	16	10-16 А	•	совместим
ЕЗД33Т	3 X 400 В~	прямое	-	8,1	11	20	16-20 А	•	совместим
ЕЗД42Т	3 X 400 В~	прямое	-	10,3	14	25	20-25 А	•	совместим
ЕЗД45Т	3 X 400 В~	прямое	-	11,0	15	32	25-32 А	•	совместим
ЕЗД22,5Т SD	3 X 400 В~	Y/Δ	-	5,5	7,5	16	10-16 А	•	стандартно
ЕЗД45Т SD	3 X 400 В~	Y/Δ	-	11,0	15	25	18-25 А	•	стандартно
ЕЗД60Т SD	3 X 400 В~	Y/Δ	-	14,7	20	32	23-32 А	•	стандартно
ЕЗД75Т SD	3 X 400 В~	Y/Δ	-	18,4	25	45	32-45 А	•	стандартно
ЕЗД90Т SD	3 X 400 В~	Y/Δ	-	22,1	30	63	40-63 А	•	стандартно

МОДЕЛЬ	А	В	С	D	E	РАЗМЕРЫ УПАКОВКИ			ВЕС КГ
						Средняя длина	Длина	Высота	
ЕЗД0,9М	612	335	540	360	200	620	600	330	11
ЕЗД2,25М	612	335	540	360	200	620	600	330	11
ЕЗД3М	612	335	540	360	200	620	600	330	11
ЕЗД4,5М	612	335	540	360	200	620	600	330	11
ЕЗД6М	612	335	540	360	200	620	600	330	11
ЕЗД7,2М	612	335	540	360	200	620	600	330	11
ЕЗД9М 40 uF	612	335	540	360	200	620	600	330	11
ЕЗД9М HS	612	335	540	360	200	620	600	330	11
ЕЗД3Т	612	335	540	360	200	620	600	330	11
ЕЗД4,5Т	612	335	540	360	200	620	600	330	11
ЕЗД7,5Т	612	335	540	360	200	620	600	330	11
ЕЗД12Т	612	335	540	360	200	620	600	330	11
ЕЗД22,5Т	612	335	540	360	200	620	600	330	11
ЕЗД33Т	612	335	540	360	200	620	600	330	11
ЕЗД42Т	612	335	540	360	200	620	600	330	11
ЕЗД45Т	575	600	500	700	275	520	750	300	30
ЕЗД22,5Т SD	575	600	500	700	275	520	750	300	30
ЕЗД45Т SD	575	600	500	700	275	520	750	300	30
ЕЗД60Т SD	670	693	600	800	280	620	850	350	30
ЕЗД75Т SD	670	693	600	800	280	620	850	350	30
ЕЗД90Т SD	670	693	600	800	280	620	850	350	30





# ТЕХНИЧЕСКОЕ ПРИЛОЖЕНИЕ

---

### ОБЩИЕ СВЕДЕНИЯ

#### ОСНОВНЫЕ ТЕРМИНЫ, ИСПОЛЬЗУЕМЫЕ В РАБОТЕ С НАСОСНЫМ ОБОРУДОВАНИЕМ

Ниже представлен список основных терминов, используемых в работе с насосным оборудованием, и пояснения к ним. Их знание необходимо для понимания описания работы гидравлического насосного оборудования. Значения всех измерений приведены в технических единицах. Международные и английские эквиваленты указаны в таблице.

#### НАПОР

Напор – это высота, разность уровней, перепад. Например, если производительность насоса равна  $Q$  л/с, а напор составляет 30 м, это означает, что насос способен поднимать  $Q$  литров жидкости на высоту 30 метров каждую секунду. Тем самым достигается перепад в 30 м. Величина напора каждого отдельного насоса определяется его конструктивными особенностями, такими как внешний диаметр крыльчатки и скорость вращения, и не зависит от перекачиваемой жидкости. Это означает, что фактически насос может поднять на 30 м воду, бензин, ртуть и т. д. с производительностью  $Q$  л/с; единственным различием в данных трех случаях будет необходимая мощность двигателя.

#### УДЕЛЬНЫЙ ВЕС ЖИДКОСТИ ИЛИ ТЕКУЧЕЙ СРЕДЫ

Удельный вес жидкости или текучей среды определяется как отношение ее веса к единице ее объема. Обычно удельный вес измеряется в  $\text{кг/дм}^3$  или  $\text{кг/л}$ , при условии что  $1 \text{ дм}^3$  равен по объему 1 л.

#### ДАВЛЕНИЕ

Давление определяется как отношение веса к единице площади и измеряется, например, в  $\text{кг/см}^2$ . Его не следует путать с напором. В случае с жидкостями давление, оказываемое жидкостью на поверхность, является произведением напора (или высоты столба) жидкости на ее удельный вес. По этой причине столб воздуха высотой в несколько километров на уровне моря создает на поверхность Земли давление около  $1 \text{ кг/см}^2$ , что примерно равно 1 атмосфере. Если бы столб такой высоты состоял не из воздуха, а из воды, давление было бы в 700–800 раз выше, поскольку удельный вес воды примерно в 700–800 раз больше, чем воздуха.

Принимая во внимание, что давление водяного столба высотой в 10 м примерно равно  $1 \text{ кг/см}^2$ , при расположении манометра на выходе насоса будет зафиксировано следующее увеличение давления:

- |  |   |
|--|---|
| а) при перекачке бензина (удельный вес $0,7 \text{ кг/дм}^3$ ) | $= 0,7 \times 0,001 \times 30 \times 100 = 2,1 \text{ кг/см}^2$   |
| б) при перекачке воды (удельный вес $1,0 \text{ кг/дм}^3$ )    | $= 0,1 \times 0,001 \times 30 \times 100 = 3,0 \text{ кг/см}^2$   |
| в) при перекачке ртути (удельный вес $13,6 \text{ кг/дм}^3$ )  | $= 13,6 \times 0,001 \times 30 \times 100 = 40,8 \text{ кг/см}^2$ |

#### ПРОИЗВОДИТЕЛЬНОСТЬ НАСОСА

Производительность насоса определяется как количество жидкости или текучей среды, прокачиваемое через выпускное отверстие насоса или поперечное сечение трубы за заданную единицу времени.

Она может измеряться в литрах в минуту (л/мин), литрах в секунду (л/с), кубических метрах в час ( $\text{м}^3/\text{ч}$ ) и т. д.

Следует отметить, что существует полная аналогия между расходом воды в трубе и протеканием электрического тока по проводу. Достаточно вспомнить, что гидравлическому напору в электротехнике эквивалентен электростатический потенциал или напряжение, а гидравлическому потоку – сила электрического тока, выраженная в амперах. Эти характеристики даже изменяются сходным образом. Подобно тому, как тонкий провод сильнее ограничивает течение тока по сравнению с проводом большего сечения, в трубе меньшего диаметра поток жидкости будет встречать более высокое сопротивление, чем в трубе большего диаметра. Подобно тому, как для протекания электрического тока по проводу необходима разность потенциалов, для протекания жидкости через трубу необходим определенный напор.

При одинаковом напоре в двух точках абсолютно горизонтальной трубы движение жидкости между ними становится невозможным. Это связано с тем, что подобно тому, как в кабеле возникает сопротивление протеканию электрического тока (электрическое сопротивление), труба также оказывает известное сопротивление прохождению жидкости, величина которого зависит от качества трубопровода (его материала, формы, наличия отложений) и его сечения. Это сопротивление называется потерей напора.

#### ПОТЕРЯ НАПОРА

Под потерей напора понимается та часть напора жидкости, которая теряется при прохождении через трубу, клапан, фильтр и т. д. Эти потери невозможно компенсировать, так как они происходят вследствие трения. Возвращаясь к аналогии между электрическими и гидравлическими явлениями, можно сравнить увеличение потерь в кабеле, соразмерное силе электрического тока, с увеличением потерь напора, которое пропорционально увеличению скорости потока жидкости. Это означает, что чем больше поток будет ограничен отложениями на трубах, засоренными фильтрами, частично закрытыми клапанами и т. п., тем выше будут потери напора.

#### НАСОС

Насос представляет собой механизм, используемый для создания определенного напора проходящей через него жидкости. Напор может применяться для подъема жидкости на более высокий уровень либо для создания потока жидкости внутри трубы или даже на открытом воздухе с целью перемещения ее на определенное расстояние. Насосы имеют следующие характеристики:

- |                                     |   |
|-------------------------------------|---|
| а) <b>производительность насоса</b> | (количество жидкости, проходящей через насос за единицу времени); |
| б) <b>напор</b>                     | (высота, на которую насос способен поднять поток жидкости).       |

По зависимости между производительностью и напором насосы можно подразделить на:

- |   |
|---|
| а) насосы с низкой производительностью и большим напором (поршневые, роторные и малые центробежные насосы); |
| б) насосы со средней производительностью и средним напором (центробежные насосы в целом);                   |
| в) насосы с высокой производительностью и малым напором (диагонально-центробежные и лопастные насосы).      |

Принцип работы центробежных, диагонально-центробежных и лопастных насосов основан на вращательном движении, а скорость их работы стандартно измеряется в оборотах в минуту (об/мин). Эти механизмы работают с определенной скоростью, поэтому при каждом заданном значении производительности обеспечивается только одно значение напора. Это означает, что для увеличения или уменьшения производительности насосов этого типа необходимо соответствующим образом регулировать их рабочую скорость. Проходящая через насос жидкость приобретает энергию благодаря напору и собственной скорости. Эта энергия, передаваемая за единицу времени, известна как полезная мощность.

### ПОЛЕЗНАЯ МОЩНОСТЬ

Полезная мощность – это мощность, сообщаемая насосом перекачиваемой жидкости. Значение полезной мощности зависит от трех факторов: производительности насоса, напора и удельного веса подаваемой жидкости. Чем выше значения этих трех показателей, тем выше будет мощность, сообщаемая жидкости насосом. При перекачке бензина насос выполняет меньшую работу, чем при перекачке серной кислоты, поскольку эти жидкости имеют разный удельный вес.

Вращение рабочих компонентов насоса, перекачивающих жидкость, обеспечивается работой двигателя. В подавляющем большинстве случаев используются либо электродвигатели, либо двигатели внутреннего сгорания. Первые работают на электроэнергии, вторые – на топливе на основе нефтепродуктов. Мощность, необходимая насосу для работы, называется потребляемой мощностью.

### ВЫЧИСЛЕНИЕ ПОЛЕЗНОЙ МОЩНОСТИ

Полезная мощность обычно выражается в кВт или л. с. и рассчитывается с использованием следующих показателей:

Q – производительность насоса,

H – напор, выраженный в метрах столба жидкости (м ст. ж.),

$\gamma$  = удельный вес жидкости.

Для вычисления полезной мощности (P3) используется одно из следующих уравнений:

$$P3 = \frac{\gamma \text{ (кг/дм}^3\text{)} \times Q \text{ (л/с)} \times H \text{ (м столба жидкости)}}{75} \text{ в л. с.}$$

$$P3 = \frac{\gamma \text{ (кг/дм}^3\text{)} \times Q \text{ (м}^3\text{/час)} \times H \text{ (м столба жидкости)}}{270} \text{ в л. с.}$$

$$P3 = \frac{\gamma \text{ (кг/дм}^3\text{)} \times Q \text{ (л/с)} \times H \text{ (м столба жидкости)}}{102} \text{ в кВт}$$

$$P3 = \frac{\gamma \text{ (кг/дм}^3\text{)} \times Q \text{ (л/мин)} \times H \text{ (м столба жидкости)}}{4500} \text{ в л. с.}$$

$$P3 = \frac{\gamma \text{ (кг/дм}^3\text{)} \times Q \text{ (м}^3\text{/час)} \times H \text{ (м столба жидкости)}}{367} \text{ в кВт}$$

$$P3 = \frac{\gamma \text{ (кг/дм}^3\text{)} \times Q \text{ (л/мин)} \times H \text{ (м столба жидкости)}}{6120} \text{ в кВт}$$

### ПОТРЕБЛЯЕМАЯ МОЩНОСТЬ

Потребляемая мощность – это мощность двигателя, поглощаемая насосом для сообщения жидкости полезной мощности, о которой говорилось выше.

Не вся потребляемая мощность превращается в полезную, так как часть ее теряется в трубопроводе из-за трения и еще большая часть теряется на самом насосе вследствие гидравлических потерь. Таким образом, полезная мощность всегда меньше потребляемой, и соотношение между ними всегда выражается числом меньше 1. Это число известно как эффективность.

### ЭФФЕКТИВНОСТЬ

Эффективность рассчитывается как отношение полезной мощности к потребляемой и обычно выражается в процентах. Например, эффективность работы насоса, равная 75 %, означает, что только 75 % потребляемой мощности преобразуются в полезную, а остальные 25 % теряются из-за трения. Таким образом, чем выше эффективность насоса, тем меньше потребляемой мощности расходуется впустую. На этом фоне становится видно, насколько важны показатели эффективности в расчетах стоимости электроэнергии на основе потребляемой мощности. Если сравнить два насоса с одинаковой полезной мощностью 1 л. с., но с эффективностью 50 % и 60 % соответственно, можно предположить, что первому насосу для передачи 1 л. с. потребуется 2 л. с. потребляемой мощности, тогда как второму насосу для достижения того же результата понадобится лишь 1,67 л. с. Это означает, что эффективность работы насоса описывает качество и соответствующую экономии эксплуатационных расходов лучше, чем любой другой параметр.

### ВЫЧИСЛЕНИЕ ВЫХОДНОЙ МОЩНОСТИ

P1: мощность, потребляемая двигателем (в кВт, обычно измеряется ваттметром).

P2: мощность, сообщенная двигателем (в кВт). Измеряется при торможении (по сути это мощность, потребляемая насосом).

P3: мощность, сообщенная жидкости насосом (в кВт).

$$\text{Выходная мощность двигателя } \eta = \frac{P_2}{P_1}$$

$$\text{Выходная мощность двигателя } \eta = \frac{P_3}{P_2}$$

$$\text{Выходная мощность двигателя } \eta = \frac{P_3}{P_1}$$

### НАПОР НАСОСА И ЕГО ИЗМЕРЕНИЕ

Под напором насоса всегда понимается разностный напор либо собственный напор насоса. Данная величина обычно выражена в метрах. Для того чтобы определить напор поверхностного насоса во время работы, необходимо измерить величину напора на всасе и на выходе самого насоса, удостоверившись, что показания снимаются на одном уровне, называемом «основной уровень». Возможны два типа показаний в зависимости от типа установки:

- 1) величина напора на всасе отрицательная (то есть ниже нуля на манометре): в этом случае уровень собранной жидкости ниже уровня впускного отверстия;
- 2) величина напора на всасе положительная (то есть выше нуля на манометре): в этом случае уровень собранной жидкости выше уровня впускного отверстия (избыточный всас).

В первом случае напор насоса формируется в виде суммы двух показаний, во втором случае – в виде разности величины напора на впускном отверстии и выпускном отверстии.

Таким образом, важно убедиться, что показания на всасе и на выходе были сняты с отверстий одинакового диаметра, чтобы показания не искажались разностью скорости жидкости в точке измерения. Можно произвести любую корректировку при помощи расчета динамического напора или той части напора, которая связана со скоростью жидкости, то есть той части напора, которая связана с жидкостью на отрезке измерений вследствие ее движения. Динамический напор  $H_d$ , выраженный в метрах, рассчитывается по формуле:

$$H_d = \frac{v^2}{2g}$$

где:  $v$  = скорость жидкости в точке измерения в м/с  
 $g$  = ускорение свободного падения (9,81) в м/с<sup>2</sup>  
 $2g = 2 \times 9,81 = 19,62$  м/с<sup>2</sup>

Величина напора корректируется при помощи разности между динамическим напором на выходе и на всасе. Таким образом, понятно, что если показания на входе и на выходе из насоса были произведены на трубах одинакового диаметра, при одинаковой скорости жидкости корректировка равна 0.

Для того чтобы определить напор полупогруженного насоса с рабочим колесом, достаточно измерить во время работы напор на подающей трубе. В этом случае напор насоса формируется путем совмещения величины динамического напора (всегда на подающей трубе) и разности уровней между свободной поверхностью собранной жидкости и манометром.

### ПЕРЕПАД НАПОРА НАСОСА В ЗАВИСИМОСТИ ОТ ИЗМЕНЕНИЯ СКОРОСТИ

Производительность насоса напрямую связана со скоростью вращения, об/мин ( $n$ ). При условии что отсутствуют пустоты, можно применить закон подобия, который выражается следующим образом:

$$Q_x = Q \times \frac{n_x}{n}$$

$$H_x = H \times \left(\frac{n_x}{n}\right)^2$$

$$P_{2-x} = P_2 \times \left(\frac{n_x}{n}\right)^3$$

Например, при увеличении числа оборотов ( $n_x$ ) получаем:

$Q_x$  = объем потока удваивается

$H_x$  = величина напора увеличивается в 4 раза

$P_{2-x}$  = потребляемая мощность возрастает в 8 раз

$Q - H - P_2$  – значения на скорости  $n$

$Q_x - H_x - P_{2-x}$  – значения на скорости  $n_x$ .

### ИНФОРМАЦИЯ О ДВИГАТЕЛЯХ ЭЛЕКТРИЧЕСКИХ НАСОСОВ

СПИСОК ИСПОЛЬЗУЕМЫХ СИМВОЛОВ
$P_1$ : МОЩНОСТЬ, ИСПОЛЬЗУЕМАЯ ДВИГАТЕЛЕМ, кВт.
$P_2$ : МОЩНОСТЬ, СООБЩЕННАЯ ДВИГАТЕЛЕМ, л. с.
$V_{\sim}$ = ОСНОВНОЕ ВХОДНОЕ НАПРЯЖЕНИЕ ПЕРЕМЕННОГО ТОКА.
$\Gamma_{\text{ц}}$ = ЧАСТОТА В ЦИКЛАХ В СЕКУНДУ ВХОДНОГО НАПРЯЖЕНИЯ.
$I$ = СИЛА ТОКА, ИСПОЛЬЗУЕМАЯ ДВИГАТЕЛЕМ, А.
$\cos\varphi$ = КОЭФФИЦИЕНТ МОЩНОСТИ.
$n^{1/\text{мин}}$ = СКОРОСТЬ ВРАЩЕНИЯ, ОБ/МИН.
$\eta$ = ВЫХОДНАЯ МОЩНОСТЬ (ОТНОШЕНИЕ МЕЖДУ ГЕНЕРИРУЕМОЙ И ИСПОЛЬЗУЕМОЙ МОЩНОСТЬЮ) $P_2/P_1$ .
$p$ = ЧИСЛО КОНТАКТОВ ДВИГАТЕЛЯ.
$C_n$ = НОМИНАЛЬНЫЙ КРУТЯЩИЙ МОМЕНТ ДВИГАТЕЛЯ.

#### СКОРОСТЬ ВРАЩЕНИЯ НА ХОЛОСТОМ ХОДУ

Скорость вращения на холостом ходу в однофазных и трехфазных электрических индукционных двигателях вычисляется по формуле:

$$n^{1/\text{мин}} = \frac{120 \times \Gamma_{\text{ц}}}{p}$$

Скорость вращения на холостом ходу  $n^{1/\text{мин}}$

ЧАСТОТА $\Gamma_{\text{ц}}$	2 КОНТАКТА	4 КОНТАКТА
50	3000	1500
60	3600	1800

Скорость вращения при полной нагрузке – на 2–7 % ниже скорости вращения на холостом ходу (2–7 % приходится на скольжение).

#### ПОТРЕБЛЯЕМАЯ СИЛА ТОКА

Однофазный:  $I = \frac{1000 \times P_2 \text{ (кВт)}}{V \times \cos\varphi \times \eta}$       либо:  $I = \frac{736 \times P_2 \text{ (л. с.)}}{V \times \cos\varphi \times \eta}$

Трехфазный:  $I = \frac{1000 \times P_2 \text{ (кВт)}}{1,73 \times V \times \cos\varphi \times \eta}$       либо:  $I = \frac{736 \times P_2 \text{ (л. с.)}}{1,73 \times V \times \cos\varphi \times \eta}$

#### ПОТРЕБЛЯЕМАЯ МОЩНОСТЬ

Однофазный:  $P_1 \text{ (кВт)} = \frac{V \times I \times \cos\varphi}{1000}$

Трехфазный:  $P_1 \text{ (кВт)} = \frac{1,73 \times V \times I \times \cos\varphi}{1000}$

#### ПОЛУЧАЕМАЯ МОЩНОСТЬ ПО ОСИ ДВИГАТЕЛЯ

Однофазный:  $P_2 \text{ (кВт)} = \frac{V \times I \times \cos\varphi \times \eta}{1000}$       либо:  $P_2 \text{ (л. с.)} = \frac{V \times I \times \cos\varphi \times \eta}{736}$

Трехфазный:  $P_2 \text{ (кВт)} = \frac{1,73 \times V \times I \times \cos\varphi \times \eta}{1000}$       либо:  $P_2 \text{ (л. с.)} = \frac{1,73 \times V \times I \times \cos\varphi \times \eta}{736}$

#### ЭФФЕКТИВНОСТЬ

$$\eta = \frac{P_2 \text{ (кВт)}}{P_1 \text{ (кВт)}}$$

### КОЭФФИЦИЕНТ МОЩНОСТИ

$$\text{Однофазный: } \cos\varphi = \frac{P_2 \text{ (кВт)} \times 1000}{V \times I \times \eta}$$

$$\text{либо: } \cos\varphi = \frac{P_1 \text{ (кВт)} \times 1000}{V \times I}$$

$$\text{Трёхфазный: } \cos\varphi = \frac{P_2 \text{ (кВт)} \times 1000}{1,73 \times V \times I \times \eta}$$

$$\text{либо: } \cos\varphi = \frac{P_1 \text{ (кВт)} \times 1000}{1,73 \times V \times I}$$

### КРУТЯЩИЙ МОМЕНТ

$$C_n = \frac{P_2 \text{ (кВт)} \times 1000}{1,027 \times n^{1/\text{мин}}}$$
 в кгм

$$C_n = \frac{P_2 \text{ (л. с.)} \times 736}{1,027 \times n^{1/\text{мин}}}$$
 в кгм

$$C_n = \frac{702 \times \text{л. с.}}{n^{1/\text{мин}}}$$
 в деканьютонах на квадратный метр

### СООТНОШЕНИЕ МЕЖДУ кВт и л. с.

$$1 \text{ л. с.} = 0,736 \text{ кВт}$$

$$1 \text{ кВт} = 1,36 \text{ л. с.}$$

$$\frac{\text{л. с.}}{1,36} = \text{кВт}$$

$$\text{кВт} \times 1,36 = \text{л. с.}$$

### ПУСКОВАЯ СИЛА ТОКА (LSP)

Пусковая сила тока (при включении) двигателя – в 4–8 раз выше номинальной силы тока в зависимости от мощности двигателя.

$$I_{sp} = I_n \times 4 \div 8$$

### ИНФОРМАЦИЯ О КОНДЕНСАТОРАХ

Примерная сила тока, потребляемая конденсатором:

$$I = \frac{6,28 \times F \times C \times V}{1.000.000}$$

Где:

I = сила тока (А), потребляемая конденсатором.

F = частота (Гц) применяемого напряжения.

C = емкость конденсатора мкФ.

V = применяемое напряжение.

Пример:

сила тока, употребляемая конденсатором емкостью 14 мкФ, подключенным к сети питания 220 В и с частотой 50 Гц, составляет:

$$I = \frac{6,28 \times 50 \times 14 \times 220}{1.000.000} = 0,96 \text{ А}$$

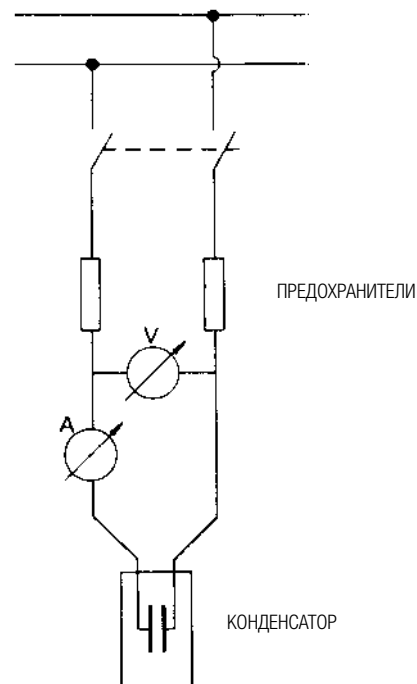
Примерная емкость конденсатора обусловлена:

$$C = \frac{I}{6,28 \times F \times V} \times 1.000.000$$

Пример:

емкость конденсатора мощностью 1,4 А, подключенного к сети питания 220 В и с частотой 50 Гц, составляет:

$$C = \frac{1,4}{6,28 \times 50 \times 220} \times 1.000.000 = 20,2 \text{ мкФ}$$



### ЗАПУСК ПО ТИПУ «ЗВЕЗДА-ТРЕУГОЛЬНИК»

Двигатель со стандартным подключением по типу «дельта Δ» подключается к сети при помощи подключения по типу «звезда». Сила тока и пусковой крутящий момент уменьшаются на 1/3 от значения, которое они имеют при подключении по типу «дельта Δ».

### ЗАЩИТА

Рекомендуется подключать двигатели к питанию через соответствующие трехфазные термомангнитные предохранители или любые другие предохранители, подходящие к настоящим местным требованиям.



### ТАБЛИЦА НАГРУЗОЧНЫХ ПОТЕРЬ И СКОРОСТИ

Для точного расчета **нагрузочных потерь** и **скорости** используется таблица:

ПРОИЗВОДИТЕЛЬНОСТЬ НАСОСА			НОВЫЕ ОЦИНКОВАННЫЕ ТРУБЫ									
			НОМИНАЛЬНЫЙ ДИАМЕТР: ДЮЙМЫ И МИЛЛИМЕТРЫ									
л/с	л/мин	м³/ч	1/2"	3/4"	1"	1"1/4	1"1/2	2"	2"1/2	3"	3"1/2	4"
			15,75	21,25	27	35,75	41,25	52,5	68	80,25	92,5	105
0,17	10	0,6	0,856	0,47	0,291							
			9,01	20,9	0,65							
0,25	15	0,9	1,284	0,705	0,4387	0,249						
			19,07	4,43	1,38	0,35						
0,33	20	1,2	1,712	0,94	0,582	0,332	0,25					
			32,47	7,55	2,35	0,6	0,3					
0,42	25	1,5	2,14	1,175	0,728	0,415	0,31					
			49,06	11,41	3,55	0,91	0,45					
0,5	30	1,8	2,568	1,411	0,874	0,498	0,37	0,23				
			68,74	15,98	4,98	1,27	0,63	0,2				
0,58	35	2,1	2,996	1,646	1,019	0,581	0,44	0,27				
			91,42	21,26	6,62	1,69	0,84	0,26				
0,67	40	2,4		1,881	1,165	0,664	0,5	0,31				
				27,22	8,48	2,16	1,08	0,33				
0,83	50	3		2,351	1,456	0,831	0,62	0,39	0,23			
				41,13	12,81	3,27	1,63	0,5	0,14			
1	60	3,6		2,821	1,747	0,997	0,75	0,46	0,28			
				57,63	17,95	4,58	2,28	0,7	0,2			
1,17	70	4,2		3,291	2,039	1,163	0,87	0,54	0,32	0,23		
				76,64	23,88	6,08	3,03	0,94	0,27	0,12		
1,33	80	4,8			2,33	1,329	1	0,62	0,37	0,26		
					30,57	7,79	3,88	1,2	34	0,15		
1,5	90	5,4			2,621	1,495	1,12	0,69	0,41	0,3		
					38,01	9,69	4,83	1,49	0,42	0,19		
1,67	100	6			2,912	1,661	1,25	0,77	0,46	0,33	0,25	
					46,19	11,77	5,86	1,81	0,51	0,23	0,11	
2,08	125	7,5			3,641	2,077	1,56	0,96	0,57	0,41	0,31	0,24
					69,79	17,79	8,86	2,74	0,78	0,35	0,17	0,09
2,5	150	9				2,492	1,87	1,16	0,69	0,49	0,37	0,29
						24,92	12,41	3,84	1,09	0,49	0,24	0,13
2,92	175	10,5				2,907	2,18	1,35	0,8	0,58	0,43	0,34
						33,15	16,51	5,1	1,45	0,65	0,32	0,17

Белые цифры: нагрузочные потери в м на каждые 100 м трубопровода

Зеленые цифры: скорость воды, м/с

Таблица содержит значения по отношению к оцинкованным трубопроводам.

Для получения значений для других материалов умножьте следующим образом:

- 0,6 ПВХ трубопроводы.
- 0,7 алюминиевые трубопроводы.
- 0,8 трубопроводы из плакированной стали и нержавеющей стали.

### ТАБЛИЦА НАГРУЗОЧНЫХ ПОТЕРЬ И СКОРОСТИ

Для точного расчета **нагрузочных потерь и скорости** используется таблица:

ПРОИЗВОДИТЕЛЬНОСТЬ НАСОСА			НОВЫЕ ОЦИНКОВАННЫЕ ТРУБЫ									
			НОМИНАЛЬНЫЙ ДИАМЕТР: ДЮЙМЫ И МИЛЛИМЕТРЫ									
л/с	л/мин	м³/ч	1"1/4	1"1/2	2"	2"1/2	3"	3"1/2	4"	5"	6"	8"
			35,75	41,25	52,5	68	80,25	92,5	105	130	155	206
3,33	200	12	3,322	2,5	1,54	0,92	0,66	0,5	0,39	0,25		
			42,43	21,14	6,53	1,85	0,83	0,41	0,22	0,08		
4,17	250	15	4,156	3,12	1,93	1,15	0,82	0,62	0,48	0,31		
			64,12	31,94	9,87	2,8	1,25	1,63	0,34	0,12		
5	300	18		3,74	2,31	1,38	0,99	0,74	0,58	0,38	0,27	
				44,75	13,83	3,92	1,75	0,88	0,47	0,17	0,07	
6,67	400	24		4,99	3,08	1,84	1,32	0,99	0,77	0,5	0,35	
				76,2	23,55	6,68	2,98	1,49	0,8	0,28	0,12	
8,33	500	30			3,85	2,3	1,65	1,24	0,96	0,63	0,44	
					35,58	10,09	4,51	2,26	1,22	0,43	0,18	
10	600	36			4,62	2,75	1,98	1,49	1,16	0,75	0,53	0,3
					49,85	14,14	6,31	3,16	1,7	0,6	0,26	0,06
11,67	700	42				3,21	2,31	1,74	1,35	0,88	0,62	0,35
						18,81	8,4	4,2	2,27	0,8	0,34	0,09
13,33	800	48				3,67	2,64	1,99	1,54	1,01	0,71	0,4
						24,08	10,75	5,38	2,9	1,03	0,44	0,11
15	900	54				4,13	2,97	2,23	1,73	1,13	0,8	0,45
						29,94	13,37	6,69	3,61	1,28	0,54	0,14
16,67	1000	60				4,59	3,3	2,48	1,93	1,26	0,88	0,5
						36,39	16,24	8,13	4,39	1,55	0,66	0,16
20,83	1250	75					4,12	3,1	2,41	1,57	1,1	0,63
							24,54	12,29	6,63	2,34	0,99	0,25
25	1500	90					4,95	3,72	2,89	1,88	1,33	0,75
							34,39	17,22	9,29	3,28	1,39	0,35
29,17	1750	105						4,34	3,37	2,2	1,55	0,88
								22,9	12,35	4,37	1,85	0,46
33,33	2000	120						4,96	3,85	2,5	1,77	1
								29,31	15,81	5,59	2,37	0,59
41,67	2500	150							4,81	3,14	2,21	1,25
									23,89	8,44	3,59	0,9
50	3000	180								3,77	2,65	1,5
										11,83	5,02	1,26
66,67	4000	240								5,03	3,53	2
										20,15	8,55	2,14
83,33	5000	300									4,42	2,5
											12,93	3,23

Белые цифры: нагрузочные потери в м на каждые 100 м трубопровода

Зеленые цифры: скорость воды, м/с

Таблица содержит значения по отношению к оцинкованным трубопроводам.

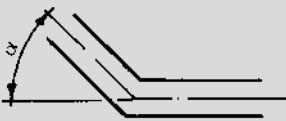
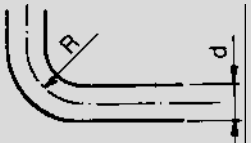
Для получения значений для других материалов умножьте следующим образом:

- 0,6 ПВХ трубопроводы.
- 0,7 алюминиевые трубопроводы.
- 0,8 трубопроводы из лакированной стали и нержавеющей стали.

ФОРМУЛА ХАЗЕНА-ВИЛЬЯМСА  
(UNI 9489 13.3.3.6)

### ПОТЕРЯ НАПОРА

в см водяного столба, на изгибах, запорных клапанах и нижних клапанах

СКОРОСТЬ ВОДЫ, м/с	РЕЗКИЕ ИЗГИБЫ					НОРМАЛЬНЫЕ ИЗГИБЫ					ЗАПОРНЫЙ КЛАПАН	НИЖНИЙ КЛАПАН	ОДНОСТОРОННИЙ КЛАПАН	ПОТЕРЯ НАПОРА НА ВЫХОДЕ ИЗ ТРУБЫ $v^2/2g$
														
	$\alpha = 30^\circ$	$\alpha = 40^\circ$	$\alpha = 60^\circ$	$\alpha = 80^\circ$	$\alpha = 90^\circ$	$\frac{d}{R} = 0,4$	$\frac{d}{R} = 0,6$	$\frac{d}{R} = 0,8$	$\frac{d}{R} = 1$	$\frac{d}{R} = 1,5$				
0,10	0,03	0,04	0,05	0,07	0,08	0,07	0,08	0,01	0,0155	0,027	0,03	30	30	0,05
0,15	0,06	0,73	0,1	0,14	0,17	0,016	0,019	0,024	0,033	0,06	0,033	31	31	0,12
0,2	0,11	0,13	0,18	0,26	0,31	0,028	0,033	0,04	0,059	0,11	0,058	31	31	0,21
0,25	0,17	0,21	0,28	0,4	0,48	0,044	0,052	0,063	0,091	0,17	0,09	31	31	0,32
0,3	0,25	0,3	0,41	0,6	0,7	0,063	0,074	0,09	0,13	0,25	0,13	31	31	0,46
0,35	0,33	0,4	0,54	0,8	0,93	0,085	0,10	0,12	0,18	0,33	0,18	31	31	0,62
0,4	0,43	0,52	0,71	1,0	1,2	0,11	0,13	0,16	0,23	0,43	0,23	32	31	0,82
0,5	0,67	0,81	1,1	1,6	1,9	0,18	0,21	0,26	0,37	0,67	0,37	33	32	1,27
0,6	0,97	1,2	1,6	2,3	2,8	0,25	0,29	0,36	0,52	0,97	0,52	34	32	1,84
0,7	1,35	1,65	2,2	3,2	3,9	0,34	0,40	0,48	0,70	1,35	0,7	35	32	2,5
0,8	1,7	2,1	2,8	4,0	4,8	0,45	0,53	0,64	0,93	1,7	0,95	36	33	3,3
0,9	2,2	2,7	6	5,2	6,2	0,57	0,67	0,82	1,18	2,2	1,2	37	34	4,2
1,0	2,7	3,3	4,5	6,4	7,6	0,7	0,82	1,0	1,45	2,7	1,45	38	35	5,1
1,5	6,0	7,3	10,0	14,0	17,0	1,6	1,9	2,3	3,3	6,0	3,3	47	40	11,5
2,0	11,0	14,0	18,0	26,0	31,0	2,8	3,3	4,0	5,8	11,0	5,8	61	48	20,4
2,5	17,0	21,0	28,0	40,0	48,0	4,4	5,2	6,3	9,1	17,0	9,1	78	58	32,0
3,0	25,0	30,0	41,0	60,0	70,0	6,3	7,4	9,0	13,0	25,0	13,0	100	71	46,0
3,5	33,0	40,0	55,0	78,0	93,0	8,5	10,0	12,0	18,0	33,0	18,0	123	85	62,0
4,0	43,0	52,0	70,0	100,0	120,0	11,0	13,0	16,0	23,0	42,0	23,0	150	100	82,0
4,5	55,0	67,0	90,0	130,0	160,0	14,0	21,0	26,0	37,0	55,0	37,0	190	120	103,0
5,0	67,0	82,0	110,0	160,0	190,0	18,0	29,0	36,0	52,0	67,0	52,0	220	140	127,0

v = скорость воды, м/с

d = диаметр труб, м

h = напор, см водяного столба, на каждый метр трубопровода, рассчитанный по формуле Ланга:

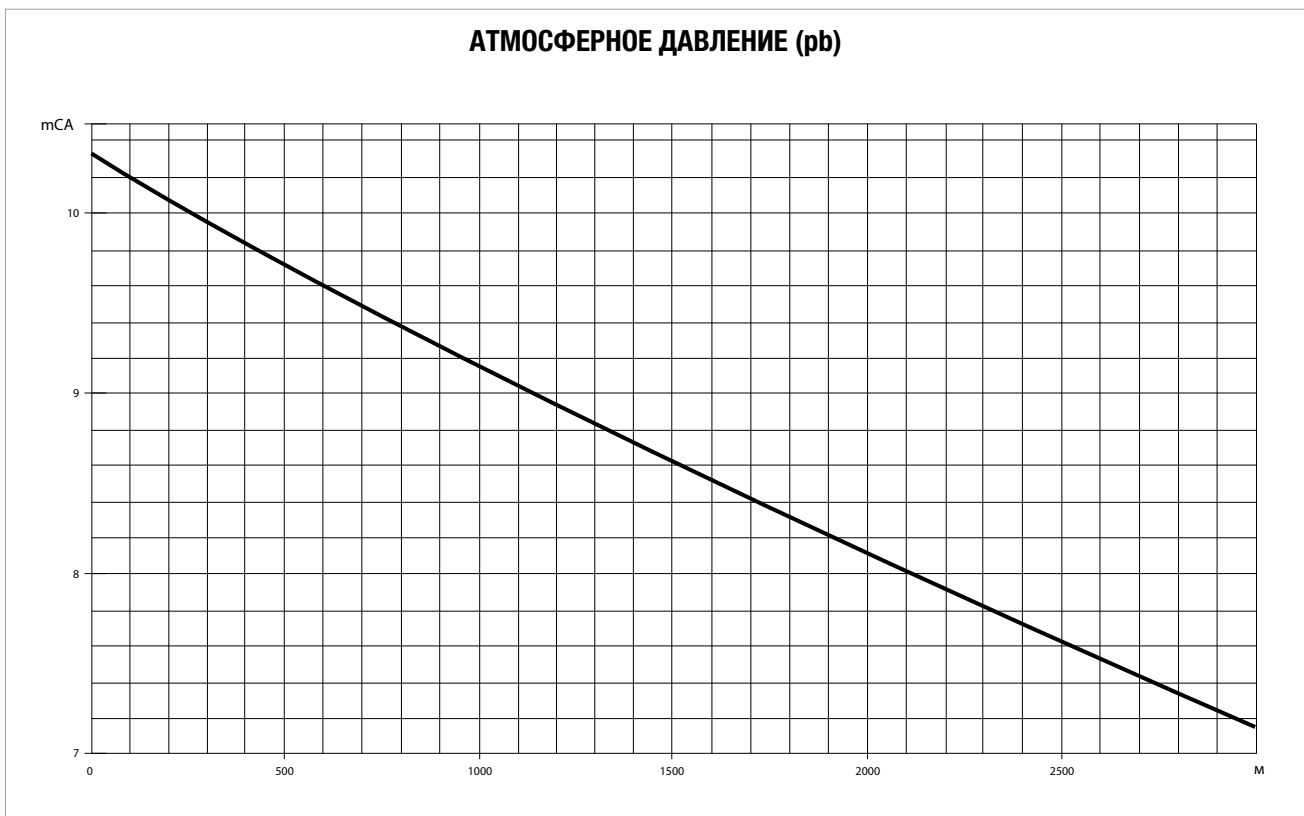
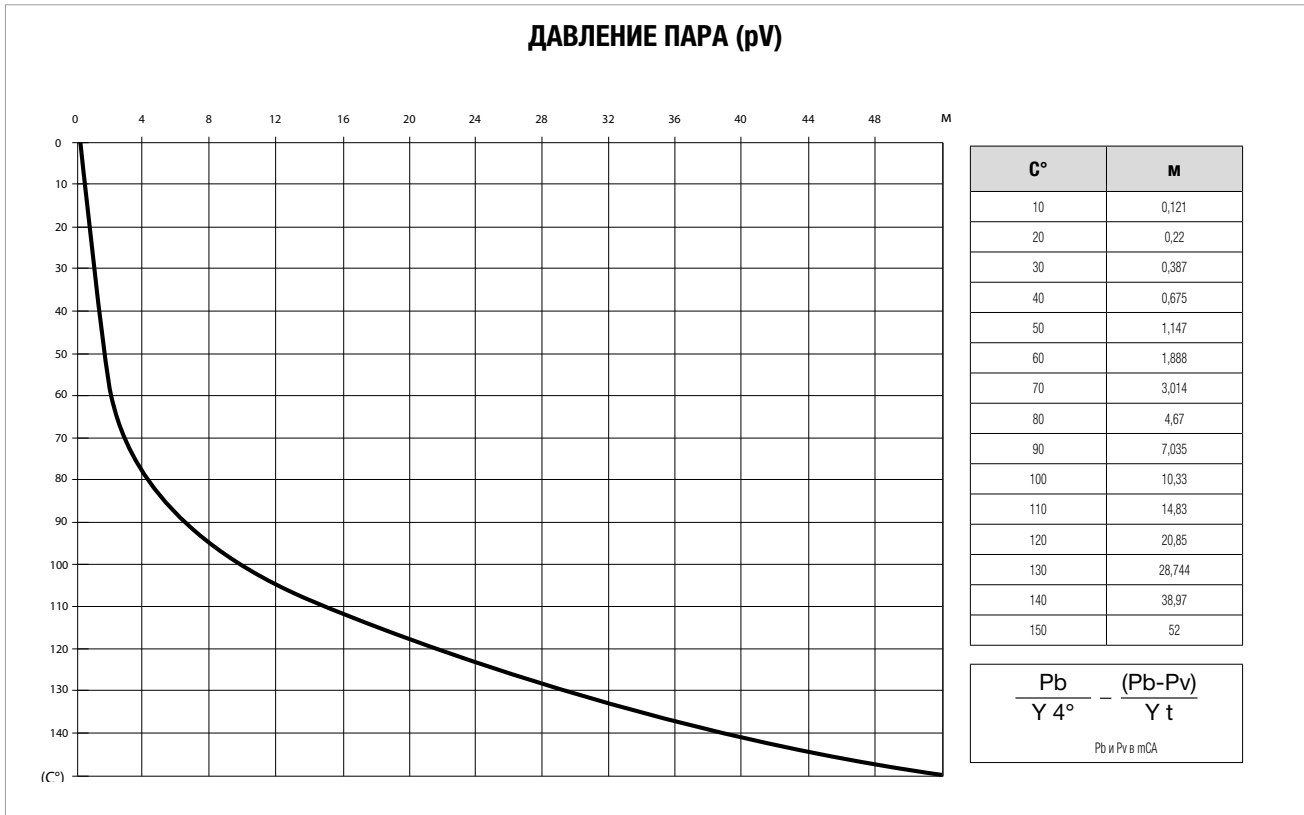
$$h = \lambda \times \frac{100}{d} \times \frac{v^2}{2g} \quad \lambda = 0,02 + \frac{0,0018}{\sqrt{v \times d}}$$

Единственный тип потери на изгибах обусловлен сжатием потока жидкости при изменении направления движения (следовательно, потенциальные изгибы должны быть запланированы при вычислении длины трубопровода); потеря напора на запорных клапанах была определена при помощи технических испытаний.

Потеря напора на запорных клапанах и нормальных изгибах равна потере напора на прямом трубопроводе длиной 5 м, потеря напора для обратных клапанов будет равна в этом случае потере напора на прямом трубопроводе длиной 15 м.

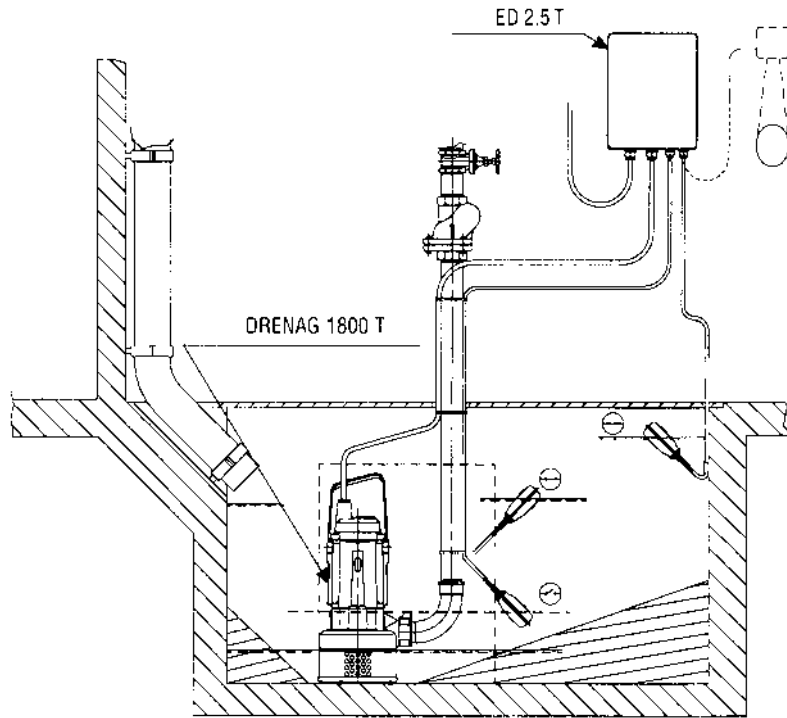
Данные величины представлены для трубопроводов с полностью гладкой внутренней поверхностью. Для трубопроводов с грубой или ступенчатой внутренней поверхностью необходимо сделать соответствующие поправки.

### ДАВЛЕНИЕ ПАРА И УДЕЛЬНЫЙ ВЕС ВОДЫ КАК ФУНКЦИЯ ТЕМПЕРАТУРЫ

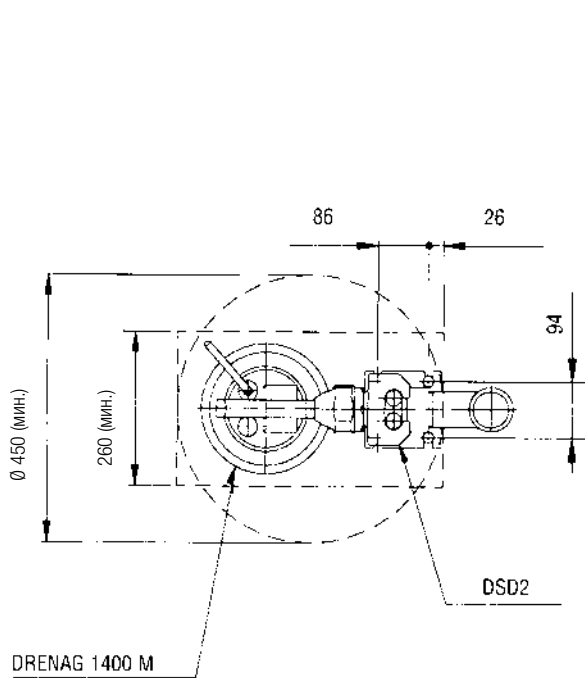


### ТАБЛИЦА ПЕРЕСЧЕТА ДЛЯ ЕДИНИЦ ИЗМЕРЕНИЯ

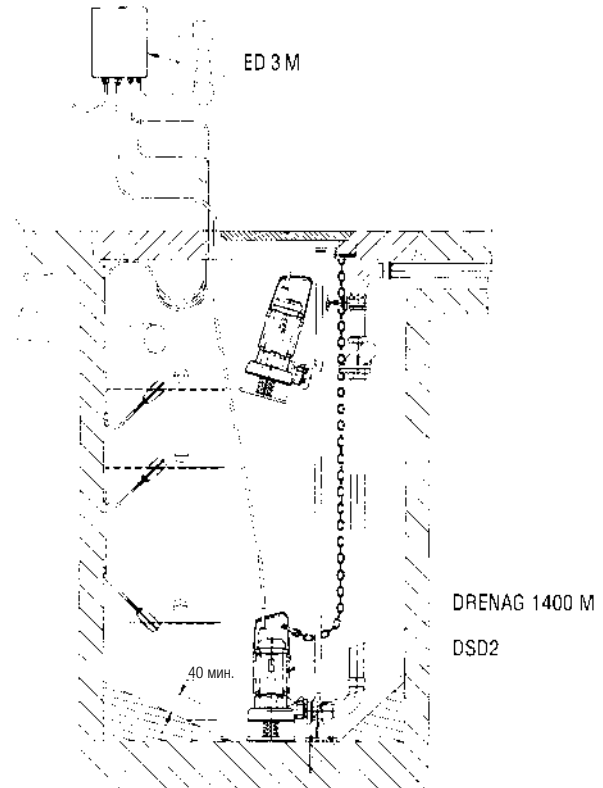
ХАРАКТЕРИСТИКА	СИСТЕМА ЕДИНИЦ ИЗМЕРЕНИЯ	ЕДИНИЦА ИЗМЕРЕНИЯ	СИМВОЛ	ПЕРЕСЧЕТЫ		
				СИСТЕМА	МЕЖДУНАРОДНАЯ СИСТЕМА (SI)	БРИТАНСКАЯ СИСТЕМА МЕР И ВЕСОВ
ДЛИНА	Технические и международные единицы	метр дециметр сантиметр миллиметр	м дм см мм	1 дм = 0,1 м 1 см = 0,01 м 1 мм = 0,001 м		1 м = 3,28 фута 1 дм = 3,937 дюйма 1 см = 0,3937 дюйма
	Единицы британской системы	дюйм фут ярд	1", дюйм 1", фут ярд	1" = 25,4 мм 1" фут = 0,3048 м 1 ярд = 0,9144 м		1 фут = 12" 1 ярд = 3 фута = 26"
ПЛОЩАДЬ	Технические и международные единицы	квадратный метр квадратный сантиметр квадратный миллиметр	м <sup>2</sup> см <sup>2</sup> мм <sup>2</sup>	1 см <sup>2</sup> = 0,0001 м <sup>2</sup> 1 мм <sup>2</sup> = 0,01 см <sup>2</sup>		1 м <sup>2</sup> = 1,196 кв. ярда 1 м <sup>2</sup> = 10,764 кв. фута 1 см <sup>2</sup> = 0,155 кв. дюйма
	Единицы британской системы	квадратный дюйм квадратный фут квадратный ярд	кв. дюйм кв. фут кв. ярд	1 кв. дюйм = 6,45 см <sup>2</sup> 1 кв. фут = 0,0929 м <sup>2</sup> 1 кв. ярд = 0,836 м <sup>2</sup>		1 кв. фут = 144 кв. дюйма 1 кв. ярд = 1,296 кв. дюйма 1 кв. ярд = 9 кв. фута
ОБЪЕМ	Технические и международные единицы	кубический метр кубический дециметр кубический сантиметр кубический литр	м <sup>3</sup> см <sup>3</sup> мм <sup>3</sup> л	1 м <sup>3</sup> = 1000 дм <sup>3</sup> 1 см <sup>3</sup> = 0,001 м = 1000 см <sup>3</sup> 1 мм <sup>3</sup> = 0,001 дм <sup>3</sup> 1 л = дм <sup>3</sup>		1 дм <sup>3</sup> = 0,22 брит. гал. 1 дм <sup>3</sup> = 0,264 гал. США 1 дм <sup>3</sup> = 61,0 куб. дюйм
	Единицы британской системы	кубический дюйм кубический фут галлон Великобритании галлон США	куб. дюйм куб. фут Галлон Великобрит. Галлон США	1 куб. дюйм = 16,39 см <sup>3</sup> 1 куб. фут = 28,34 м <sup>3</sup> 1 брит. гал. = 4,546 м <sup>3</sup> 1 гал. США = 3,785 дм <sup>3</sup>		1 брит. гал. = 1,201 гал. США 1 гал. США = 0,833 брит. гал.
ТЕМПЕРАТУРА	Технические и международные единицы	градусы Цельсия градусы Кельвина	°C °K	°C = °K - 273 °K = °C + 273		°C = 5/9 x (°F - 32) °K = 5/9 x (°F - 32) + 273
	Единицы британской системы	градусы Фаренгейта	°F	°F = 9/5 x °C + 32		-
		точка замерзания воды при атмосферном давлении: точка кипения воды при атмосферном давлении:		000 °C = 273 °K = 032 °F 100 °C = 373 °K = 212 °F		
ВЕС и СИЛА	Технические единицы	килограмм	кг	-	1 кг = 9,81 Н	1 кг = 2,203 фунта
	Международные единицы	ньютон	Н	1 Н = 0,102 кг	-	1 Н = 0,22546 фунта
	Единицы британской системы	фунт	lb	1 lb = 0,454 кг	1 lb = 4,452 Н	-
УДЕЛЬНЫЙ ВЕС	Технические единицы	килограмм на кубический дециметр	кг/дм <sup>3</sup>	-	1 кг/дм <sup>3</sup> = 9,807 Н/дм <sup>3</sup>	1 кг/дм <sup>3</sup> = 62,46 фунта/куб. фут
	Международные единицы	ньютон на кубический дециметр	Н/дм <sup>3</sup>	1 Н/дм <sup>3</sup> = 0,102 кг/дм <sup>3</sup>	-	1 Н/дм <sup>3</sup> = 6,36 фунта/куб. фут
	Единицы британской системы	фунт на кубический фут	фунт/дм <sup>3</sup>	1 фунт/куб. фут = 0,01600 кг/дм <sup>3</sup>	1 фунт/куб. фут = 0,160 Н/дм <sup>3</sup>	-
ДАВЛЕНИЕ	Технические единицы	атмосферы	кг/см <sup>2</sup>	-	1 кг/см <sup>2</sup> = 98,067 кПа 1 кг/см <sup>2</sup> = 0,9807 бар	1 кг/см <sup>2</sup> = 14,22 фунта/кв. дюйм
	Международные единицы	паскаль килопаскаль бар	Па кПа бар	1 кПа = 0,0102 кг/см <sup>2</sup> 1 бар = 1,02 кг/см <sup>2</sup>	1 кПа = 1000 Па 1 бар = 100000 Па	1 кПа = 0,145 фунта/кв. дюйм 1 бар = 14,50 фунта/кв. дюйм
	Единицы британской системы	фунтов на квадратный дюйм	фунт/кв. дюйм	1 фунт/кв. дюйм = 0,0703 кг/см <sup>2</sup>	1 фунт/кв. дюйм = 0,06895 бар 1 фунт/кв. дюйм = 6,894 кПа	-
ПРОИЗВОДИТЕЛЬНОСТЬ НАСОСА	Технические единицы	литров в минуту литров в секунду кубических метров в час	л/мин л/с м <sup>3</sup> /ч	1 л/мин = 0,0167 л/с 1 л/с = 3,6 м <sup>3</sup> /ч 1 м <sup>3</sup> /час = 16,667 л/мин	1 л/с = 0,001 м <sup>3</sup> /с	1 л/мин = 0,22 брит. гал./мин 1 л/мин = 0,264 гал. США/мин 1 м <sup>3</sup> /ч = 3,666 брит. гал./мин 1 м <sup>3</sup> /ч = 4,403 гал. США/мин
	Международные единицы	кубических метров в секунду	м <sup>3</sup> /с	1 м <sup>3</sup> /с = 1000 л/с 1 м <sup>3</sup> /с = 3600 м <sup>3</sup> /ч	-	1 м <sup>3</sup> /с = 13,198 брит. гал./мин 1 м <sup>3</sup> /с = 15,852 гал. США/мин
	Единицы британской системы	галлонов Великобритании в минуту галлонов США в минуту	брит. гал./мин гал. США/мин	1 брит. гал./мин = 4,546 л/мин 1 брит. гал./мин = 0,273 м <sup>3</sup> /час 1 гал. США/мин = 3,785 л/мин 1 гал. США/мин = 0,227 м <sup>3</sup> /час	-	1 брит. гал./мин = 1,201 гал. США/мин 1 гал. США/мин = 0,833 брит. гал./мин
КРУТЯЩИЙ МОМЕНТ	Технические единицы	килограмм-метр	кгм	-	1 кгм = 9,807 Нм	1 кгм = 7,233 фут-фунт-силы
	Международные единицы	ньютон-метр	Нм	1 Нм = 0,102 кгм	-	1 Нм = 0,7376 фут-фунт-силы
	Единицы британской системы	фут-фунт-сила	фут-фунт-сила	1 фут-фунт-сила = 0,138 кгм	1 фут-фунт-сила = 1,358 Нм	-
РАБОТА и ЭНЕРГИЯ	Технические единицы	килограмм-метр пар-лошадиная сила в час	кгм пар-л. с./час		1 кгм = 9,807 Дж 1 пар-л. с./ч = 0,736 кВт-ч	1 кгм = 7,233 фут-фунт-силы 1 Нм = 0,986 л. с./ч
	Международные единицы	джоуль киловатт/час	Дж кВт-ч	1 Дж = 0,102 кгм кВт-ч = 1,36 пар-л. с./ч	-	1 Нм = 0,7376 фут-фунт-силы 1 Нм = 0,7376 фут-фунт-силы
	Единицы британской системы	фут-фунт-сила лошадиная сила/час	фут-фунт-сила л. с./ч	1 фут-фунт-сила = 0,138 кгм 1 л. с./ч = 1,014 пар-л. с./ч	1 фут-фунт-сила = 0,358 Нм 1 л. с./ч = 0,746 кВт-ч	-
МОЩНОСТЬ	Технические единицы	лошадиная сила	л. с.	1 л. с. = 0,736 кВт	1 л. с. = 736 Вт	-
	Международные единицы	ватт киловатт	Вт кВт	1 Вт = 0,00136 л. с. 1 кВт = 1,36 л. с.	1 кВт = 1000 Вт	-
КИНЕТИЧЕСКАЯ ВЯЗКОСТЬ	Технические единицы	стокс сантистокс	1 Ст 1 сСт	1 Ст = 1 см <sup>2</sup> /с 1 сСт = 0,01 Ст	1 Ст = 0,0001 м <sup>2</sup> /с	1 Ст = 0,00107 фута <sup>2</sup> /с
	Международные единицы	м <sup>2</sup> /с	м <sup>2</sup> /с	1 м <sup>2</sup> /с = 10,000 Ст	1 м <sup>2</sup> /с = 10,000 см <sup>2</sup> /с	1 м <sup>2</sup> /с = 10,764 фута <sup>2</sup> /с
	Единицы британской системы	квадратный фут в секунду	фут <sup>2</sup> /с	1 фут <sup>2</sup> /с = 929 Ст	1 фут <sup>2</sup> /с = 0,0929 м <sup>2</sup> /с	-



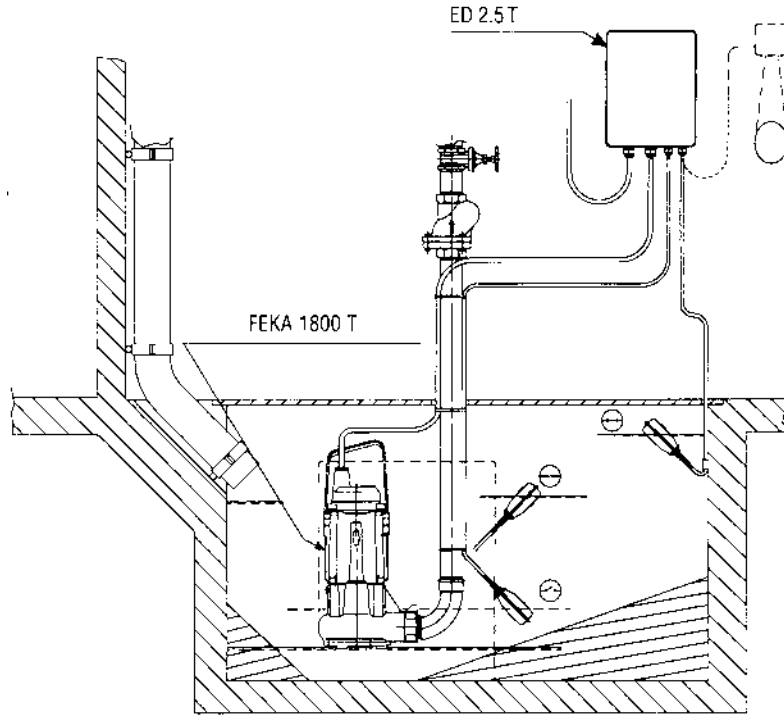
Стационарная система с 1 электрическим насосом DRENAG 1800 T, панелью управления ED 2,5 T, 1 контрольным поплавком мин./макс. уровня и 1 аварийным контрольным поплавком.



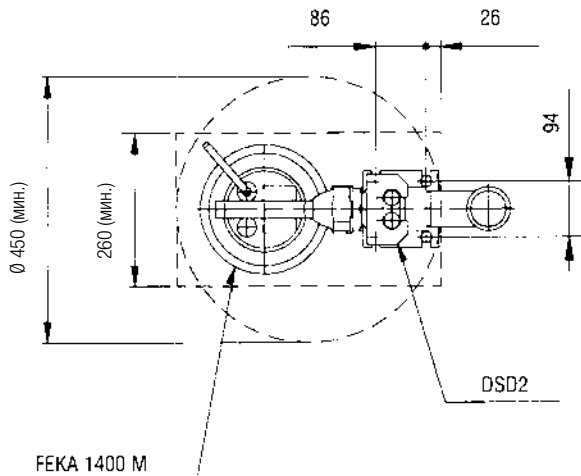
Минимальные размеры крышки колодца для систем с DSD2 (схематическое изображение)



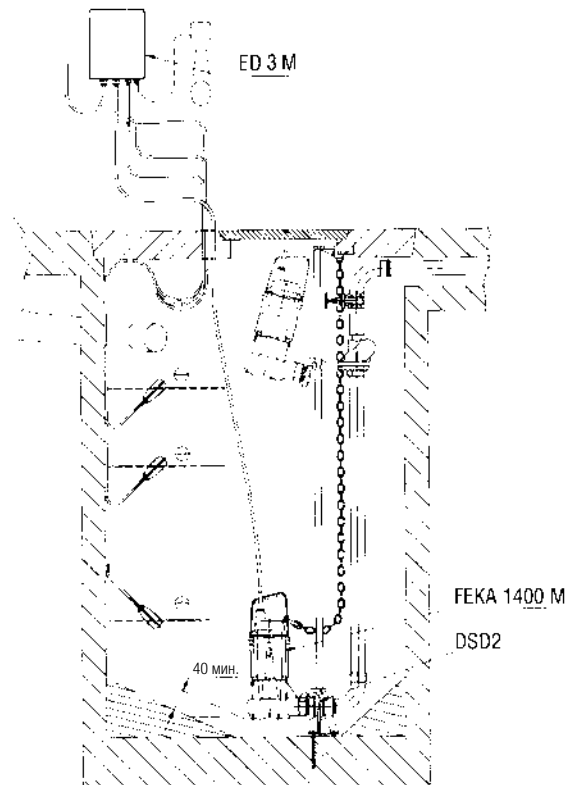
Стационарная система с 1 электрическим насосом DRENAG 1400 T, устройством DSD2, панелью управления ED 3 M, 2 контрольными поплавками мин./макс. уровня и 1 аварийным контрольным поплавком.



Стационарная система с 1 электрическим насосом FEKA 1800 T, панелью управления ED 2,5 T, 1 контрольным поплавком мин./макс. уровня и 1 аварийным поплавком.



Минимальные размеры крышки колодца для систем с DSD2 (схематическое изображение)



Стационарная система с 1 электрическим насосом FEKA 1400 M, устройством DSD2, панелью управления ED 3 M, 2 контрольными поплавками мин./макс. уровня и 1 аварийным контрольным поплавком.

### UNI EN 12050-1

#### ПРИНЦИПЫ УСТРОЙСТВА И ИСПЫТАНИЯ ПОДЪЕМНЫХ СИСТЕМ СТОЧНЫХ ВОД С СОДЕРЖАНИЕМ ФЕКАЛИЙ

##### СОДЕРЖАНИЕ

Стандарт применим к подъемным системам сточных вод с содержанием фекалий, которые также можно использовать для обработки сточных вод без содержания фекалий, для частичного осушения зданий и площадок ниже отметки высокой воды, для избежания обратного залива сточных вод в здание. Данный европейский стандарт содержит некоторые общие требования, основные принципы устройства и испытания, а также данные по материалам и оценке соответствия.

##### ОБЩИЕ ПРИНЦИПЫ

###### Требования к насосному оборудованию

Системы для подъема фекалий должны перекачивать сточные воды в соответствии с требованиями стандарта EN 12056-1, включая все твердые частицы, обычно содержащиеся в бытовых сточных водах. Они должны быть спроектированы таким образом, чтобы избежать скопления твердых частиц.

Согласно требованиям, в системах для подъема фекалий размер отверстий для свободного движения сточных вод в любой точке между точкой входа сточных вод в систему и насосным оборудованием должен быть минимум 40 мм.

Кроме того, система трубопроводов и резервуаров в насосе должна обеспечивать скорость потока внутри сбросного трубопровода минимум 0,7 м/с в точке обслуживания.

###### Требования к резервуарам

За исключением впускного, выпускного каналов и вентиляционного канала, сборные резервуары должны быть герметичными для предотвращения утечек воды и неприятного запаха. Внутреннее пространство сборных резервуаров системы для подъема фекалий рассматривается как содержащее потенциально взрывоопасные газы. В данном случае сам резервуар и механические соединения не подпадают под особые требования, поскольку необходимые меры для избежания взрывов уже приняты.

##### ИСПЫТАНИЯ

###### КПД насосной системы

Согласно требованиям, необходима особая конфигурация для испытания текущего процесса перекачки твердых масс. Испытания имитируют прохождение твердых масс в виде ветоши размером 40 см на 25 см. Всего в насосную систему загружаются 6 кусков ветоши через равные интервалы времени. Испытания считаются успешно пройденными, если КПД насосной системы сработал на полную мощность и все куски ветоши прошли через насосную систему к концу испытаний.

###### Испытания на потери

Резервуары необходимо также испытывать на герметичность и утечки неприятного запаха: система и сбросной трубопровод находятся под давлением 0,5 бар и проверяются на герметичность в течение 10 минут. Испытание считается пройденным, если не обнаружено протечек.

##### ОСОБЕННОСТИ УСТРОЙСТВА

###### Перекачивание твердых частиц

Системы для подъема фекалий должны перекачивать сточные воды в соответствии с требованиями стандарта EN 12056-1, включая все твердые частицы, обычно содержащиеся в бытовых сточных водах. Они должны быть спроектированы таким образом, чтобы избежать скопления твердых частиц.

###### Соединения трубопроводов

Размеры соединений впускного, сбросного и вентиляционного трубопроводов должны позволять использование трубопроводов стандартного размера. Соединения должны быть гибкими и способными выдерживать максимальное подающее давление насоса без протечек.

###### Минимальные размеры вентиляционного трубопровода

Соединение вентиляционного трубопровода должно иметь минимальный номинальный диаметр DN 50.

###### Минимальные требования к прохождению жидкости в системе

В системах для подъема фекалий размер отверстий для свободного движения сточных вод в любой точке между точкой входа сточных вод в систему и насосным оборудованием должен быть минимум 40 мм.

###### Минимальный размер соединения сбросного трубопровода в системах для подъема фекалий без разрыхления

Соединения трубопроводов для точек поднятия фекалий без разрыхления должны иметь минимальный диаметр DN 80. Свободный просвет в обратном клапане должен быть минимум 60 мм. При необходимости диаметр соединения для сбросного трубопровода должен быть минимум DN 50, свободный просвет в обратном клапане должен быть минимум 50 мм.

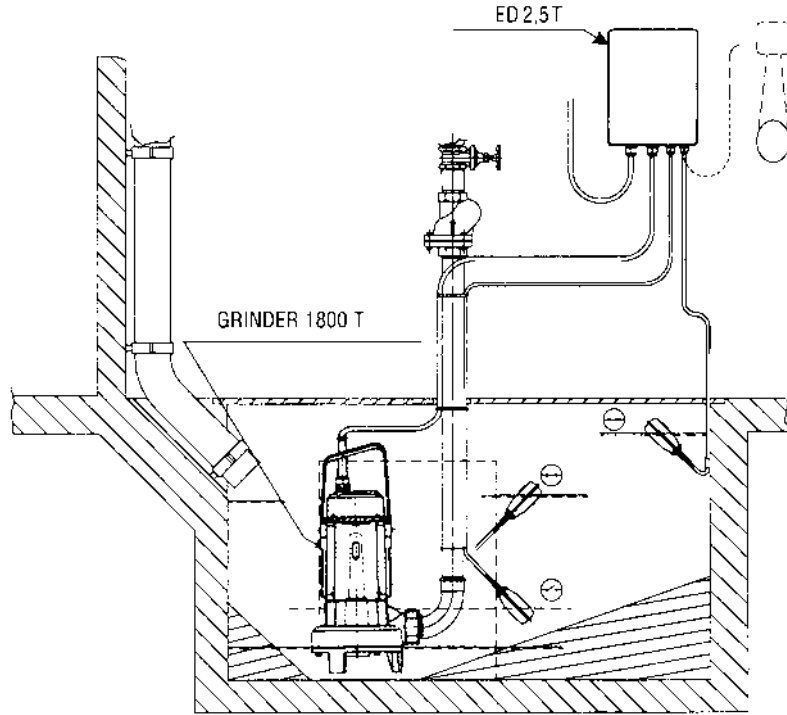
###### Минимальный размер сбросного трубопровода в системах для поднятия фекалий с разрыхлением

Соединения для сбросных трубопроводов, сбросные трубопроводы и обратные клапаны в системах для поднятия фекалий с разрыхлением должны иметь минимальный диаметр DN 32.

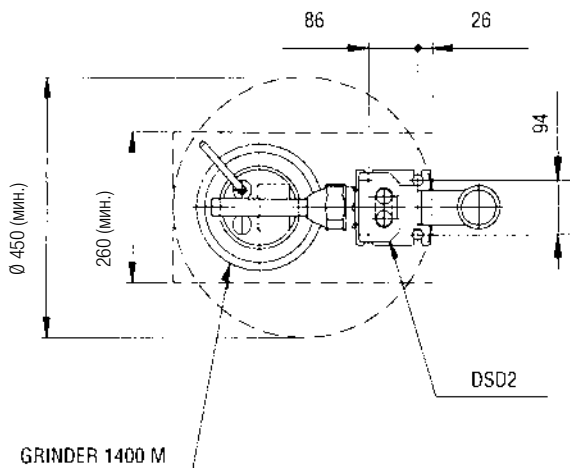
###### Крепежные приспособления

Системы для поднятия фекалий должны включать крепежные приспособления для избежания вращения или свободного движения.

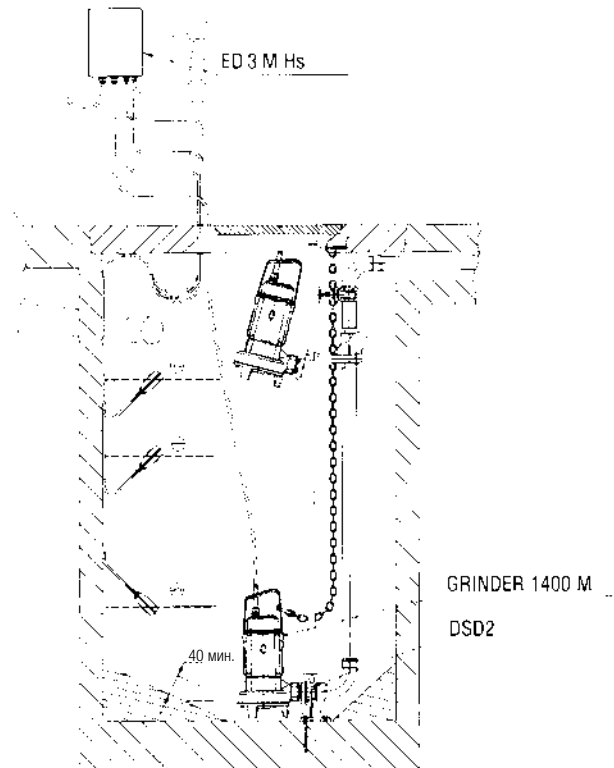




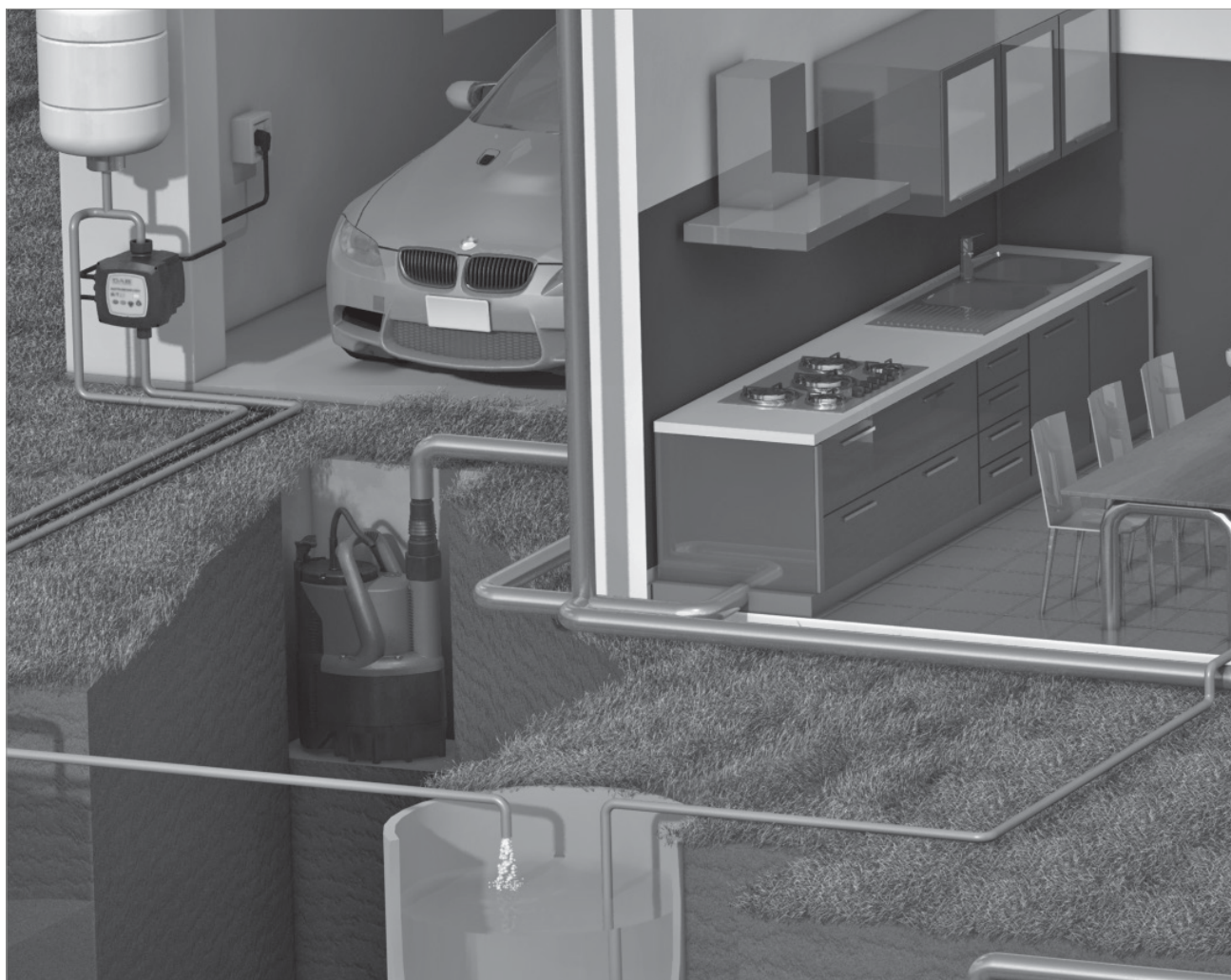
Стационарная система с 1 электрическим насосом GRINDER 1800 T, панелью управления ED 2,5 T, 1 контрольным поплавком мин./макс. уровня и 1 аварийным поплавком.



Минимальные размеры крышки колодца для систем с DSD2 (схематическое изображение)



Стационарная система с 1 электрическим насосом GRINDER 1400 M, устройством DSD2, панелью управления ED 3 M, 2 контрольными поплавками мин./макс. уровня и 1 аварийным контрольным поплавком.



### ПРИМЕНЕНИЕ

Перекачка воды из подвалов и гаражей  
Колодцы для сбора дождевых вод  
Сливные колодцы  
Подъем воды из водохранилищ или рек  
Другие случаи применения  
NOVA: оптимально для перекачки грязной воды без волокон  
FEKA: оптимально для перекачки сточных вод из сточных колодцев

### ОСОБЕННОСТИ

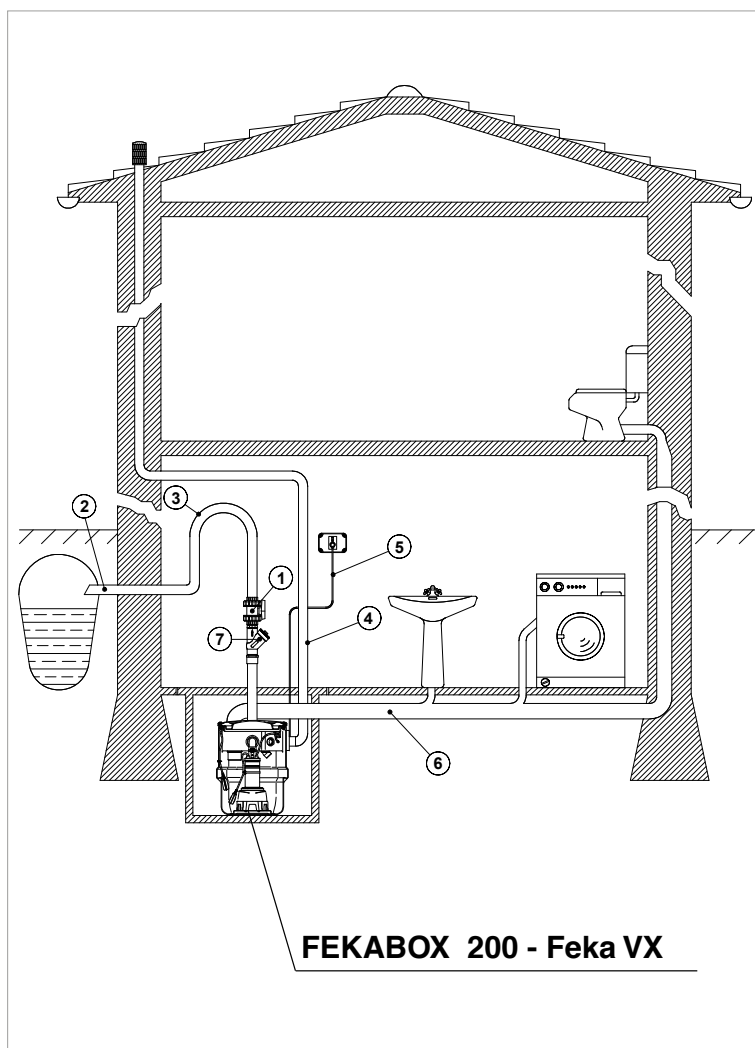
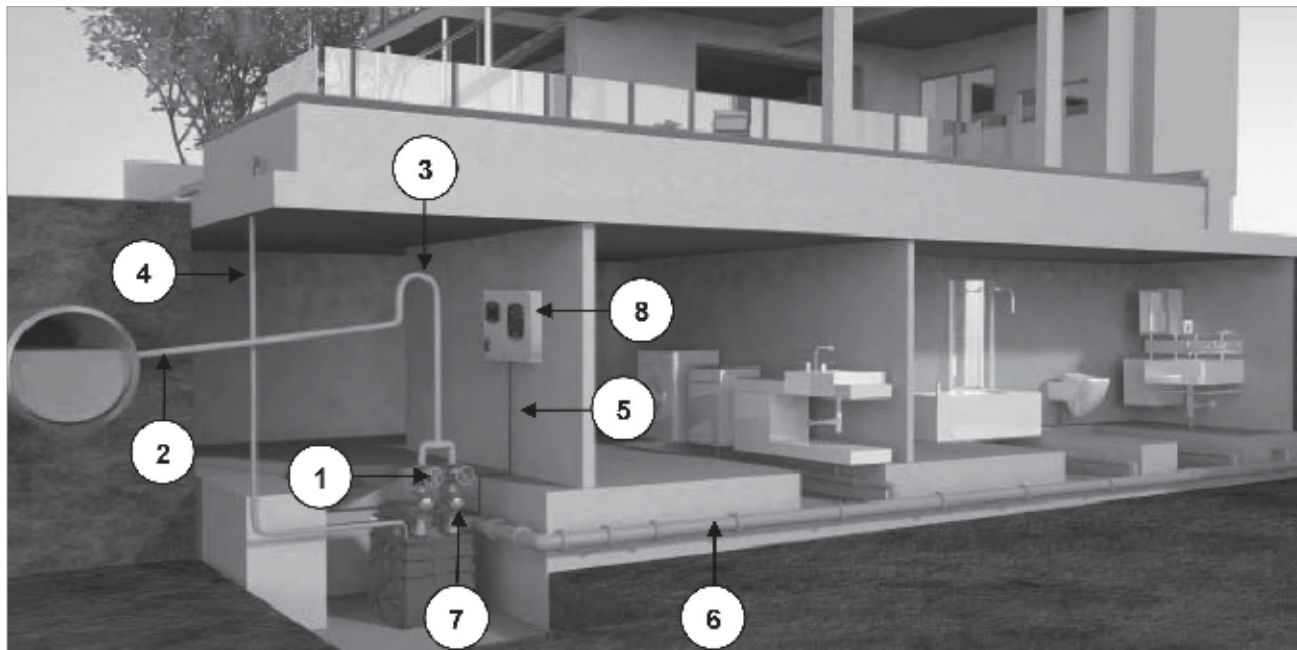
Рабочий диапазон: 1–16 м<sup>3</sup>, напор – до 10,2 м.  
Температура жидкости – 0 °С ... +35 °С  
Свободное прохождение частиц размером 5–25 мм  
Максимальная глубина погружения: 7 м  
Легкий и удобный в транспортировке

### ВАЖНАЯ ИНФОРМАЦИЯ

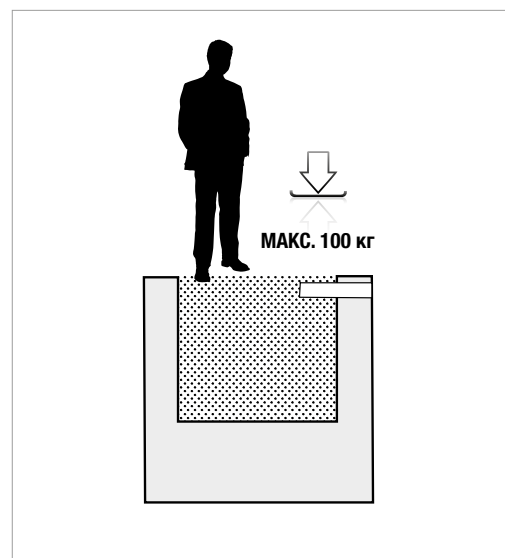
Необходимо установить опору, чтобы насос не сваливался на дно  
Не устанавливайте трубы с диаметром, не рассчитанным на пропускную способность насоса  
Всегда производите установку вертикально  
В моделях с поплавком для обеспечения автоматической работы убедитесь, что рычаг поплавка движется свободно независимо от процесса установки  
Не подключайте насос к электросети, если в резервуаре с насосом находятся люди, контактирующие с водой  
Погружайте насос полностью для избежания перегрева двигателя  
Убедитесь, что отсутствуют скопления воздуха в насосе

### ПРИМЕРЫ УСТАНОВКИ

Установка может быть как наземной, так и подземной в случае необходимости преодоления почвенных препятствий для подключения к канализационной сети, включая более удаленные объекты. FEKAFOS можно установить в подвалах, гаражах, подземных колодцах.



НОМЕР	ОПИСАНИЕ
1	Шаровый обратный клапан
2	Подача
3	Сифон
4	Вентиляция
5	Кабель питания
6	Сбор
7	Односторонний клапан
8	Панель управления E-BOX (только в моделях FEKAFOS)

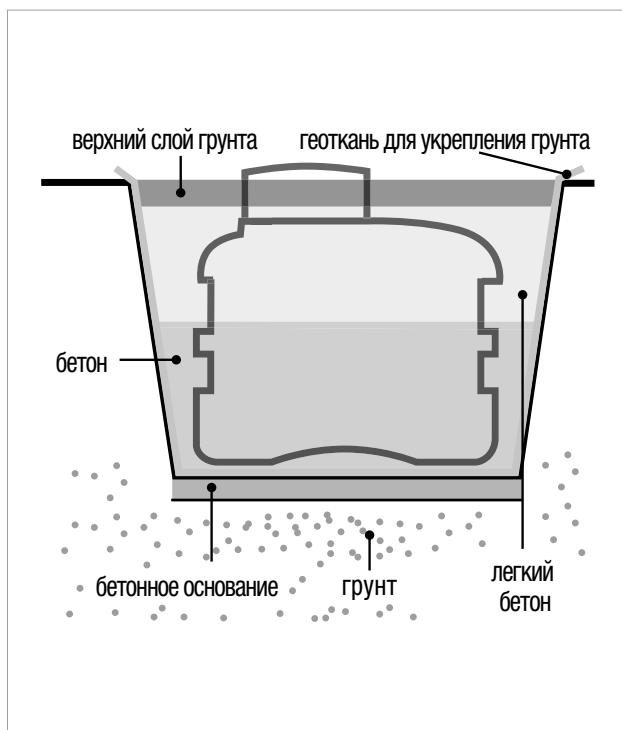


Наружная установка без опорной конструкции, закапывание в песок. Допускается ходить по насосу.

### ВЫСТАВЛЕНИЕ НАСОСНЫХ СТАНЦИЙ FEKAFOS 1200-3800

Наружная подземная установка; необходимо залить бетоном по кругу пространство от основания опоры до первого ребра резервуара.

Если присутствуют грунтовые воды, необходимо выстроить бетонное основание, заполнить резервуар водой до второго ребра и заполнить пространство вокруг резервуара бетоном на такую же высоту.









**DNA**<sup>®</sup>  
**PUMPS SELECTOR**

# Ассортимент продукции онлайн

**DAB PUMPS LTD.**

Блок 4 и 5, промышленный парк Stortford Hall  
Industrial Park,  
Данмоу Роуд,  
Бишопс Стортфорд,  
Херц  
SM23 5GZ – Великобритания  
salesuk@dwtgroup.com  
Тел.: +44 1279 652 776  
Факс: +44 1279 657 727

**DAB PUMPS IBERICA S.L.**

Аvenida де Кастилла № 1, офис 14  
28830 – Сан-Фернандо де Енарес – Мадрид  
Испания  
info.spain@dwtgroup.com  
Тел.: +34 91 6569545  
Факс: +34 91 6569676

**DAB PUMPS INC.**

3226 Бенчмарк Драйв  
Лэдсон, SC 29456 – США  
info.usa@dwtgroup.com  
Тел.: +1-843-824-6332  
Бесплатный тел.: 1-866-896-4DAB (4322)  
Факс: 1-843-797-3366

**DAB PUMPS B.V.**

Брюссельштаат 150  
В-1702 Гроот-Бижгарден –  
Бельгия  
info.belgium@dwtgroup.com  
Тел.: +32 2 4668353  
Факс: +32 2 4669218

**DAB PRODUCTION HUNGARY KFT.**

Н-8800  
Надьканижа, Buda Ernő u.5  
Венгрия  
Тел.: +36 93501700

**DWT SOUTH AFRICA**

Шопинг-центр Podium at Menlyn,  
3 этаж, блок 3001b, 43 Ингерсол Роуд,  
С/О Лоис и Эттербери,  
Менлин, Претория, 0181 – Южная Африка  
info.sa@dwtgroup.com  
Тел.: +27 12 361 3997  
Факс: +27 12 361 3137

**DAB PUMPS B.V.**

Альберт Айнштайнвег, 4  
5151 DL Друнен – Нидерланды  
info.netherlands@dwtgroup.com  
Тел.: +31 416 387280  
Факс: +31 416 387299

**DAB PUMPS POLAND Sp. z o.o.**

р-н Мокотув, Марынарска  
ул. Postępy 15C  
02-676 Варшава – Польша  
polska@dabpumps.com.pl  
Тел.: +48 223 816 085

**DAB PUMPS КИТАЙ**

№ 40 Кайтуоу роуд, Циндао, зона экономического  
и технологического развития  
Циндао, провинция Шаньдун – Китай  
РС: 266500  
info.china@dwtgroup.com  
Тел.: +8653286812030-6270  
Факс: +8653286812210

**Представительство DAB UKRAINE**

Бизнес-центр Regus Horizon Park  
улица Н. Гринченко, д. 4, офис 147  
03680 Киев – Украина  
Тел.: +38 044 391 59 43

**DAB PUMPEN DEUTSCHLAND GmbH**

Таквег 11  
D – 47918 Тёнисфорст – Германия  
info.germany@dwtgroup.com  
Тел.: +49 2151 82136-0  
Факс: +49 2151 82136-36

**ООО «DAB PUMPS»**

ул. Новгородская 1, блок G  
офис 308, 127247, Москва – Россия  
info.russia@dwtgroup.com  
Тел.: +7 495 122 0035  
Факс: +7 495 122 0036

**DAB PUMPS DE MÉXICO, S.A. DE C.V.**

Аvenida Грал Алваро Обрегон 270, офис 355  
Ипподром, Кауатемок 06100  
Мехико, Федеральный округ  
Тел.: +52 55 6719 0493