

Инструкция по эксплуатации и монтажу

Универсальный газовый блок одноступенчатого принципа действия
Тип MBC-65...
Тип MBC-120...
 Номинальные внутренние диаметры
Rp 3/8 - Rp 3/4

Provozní a montážní návod

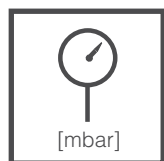
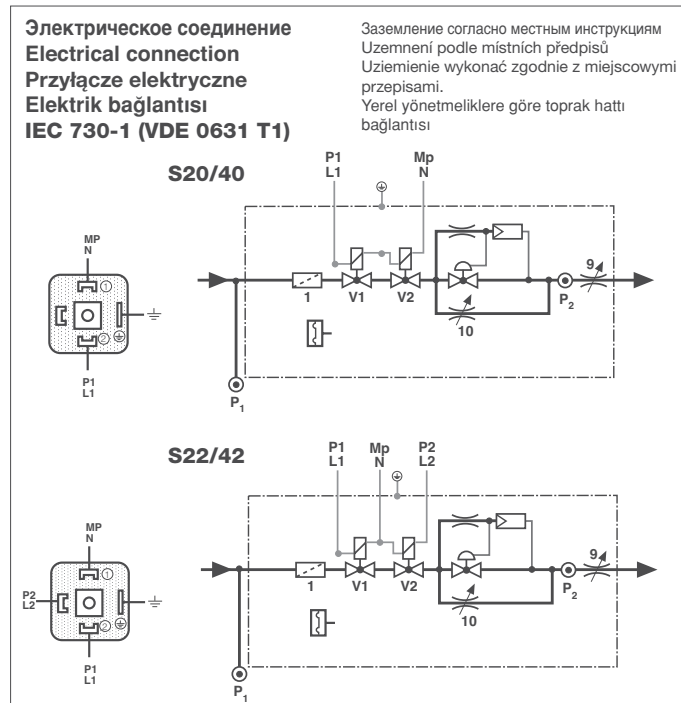
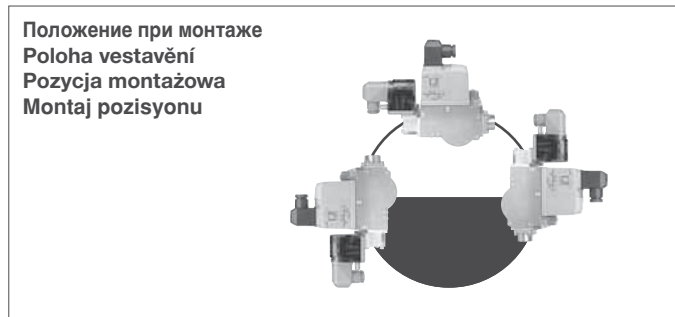
Plynový multiblok (GasMultiBloc) jednostupňový provoz
Typ MBC-65...
Typ MBC-120...
 Jmenovité světlosti
Rp 3/8 - Rp 3/4

Instrukcja obsługi i montażu

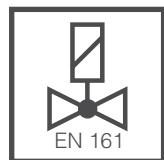
GasMultiBloc jednostopniowy tryb pracy
typ MBC-65...
typ MBC-120...
 średnice nominalne
Rp 3/8 - Rp 3/4

Kullanım ve montaj kılavuzu

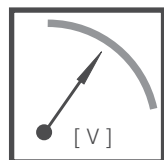
GazMütiBloc Tek kademeli işletme türü
Tip MBC-65...
Tip MBC-120...
 Nominal çap
Rp 3/8 - Rp 3/4



Макс. рабочее давление
 Max. provozní tlak
 Maks. ciśnienie robocze
 Azm. işletme basıncı
MBC-65: p_{max.} = 65 mbar
MBC-120: p_{max.} = 360 mbar



V1+V2 класс A, группа 2
 V1+V2 třída A, skupina 2
 V1+V2 klasa A, grupa 2
 V1+V2 Sınıf A, Grup 2
 согласно / podle / wg norm / normuna göre EN 161



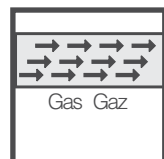
U_n ~(AC) 220 V-15 % ...- 230 V+10 %
 или/небо/lub/veya
 ~(AC) 110 V - 120 V, =(DC) 24 V
 MBC-65: 18 VA, MBC-120: 24 VA
 Продолжительность включения/
 Doba zapnutí / Czas załączenia /
 Devrede kalma süresi 100 %



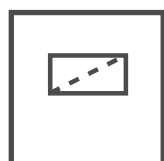
Вид защиты
 Krycí
 Rodzaj ochrony
 Koruma türü
IP 54 согласно / podle / wg norm / normuna göre IEC 529 (DIN 40 050)



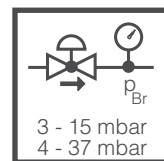
Класс C
 Třída C
 Klasa C
 Sınıf C
 согласно / podle / wg norm / normuna göre EN 88



Семейство 1 + 2 + 3
 Skupina 1 + 2 + 3
 Seria 1 + 2 + 3
 Familia 1 + 2 + 3

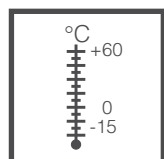


Микрофильтр 120 µm
 Jemný filtr 120 µm
 Filtr sitowy drobny 120 µm
 İnce filtre (süzgeç) 120 µm

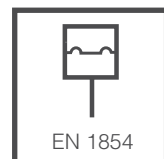


Диапазон давления на выходе
 Rozsah výstupního tlaku
 Zakres ciśnienia wyjściowego
 Çıkış basıncı aralığı

MBC...DLE-S20/S22: 3 - 15 mbar
MBC...DLE-S40/S42: 4 - 37 mbar
MBC...ND: 0 ± 0,2 mbar



Температура окружающей среды
 Teplota okolí
 Temperatura otoczenia
 Çevre sıcaklığı
-15 °C ... +60 °C



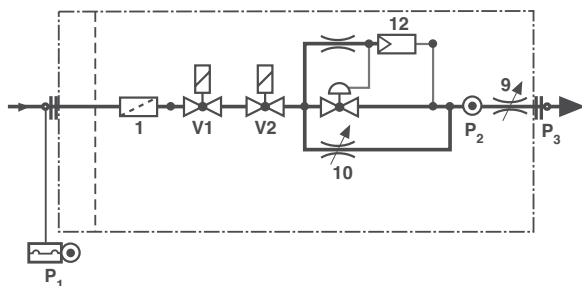
Реле давления / Hlídač tlaku/
 Czujnik ciśnienia / Presostat
 Тип /Typ/typ/Tip
GW...A5
 согласно / podle / wg norm / normuna göre EN 1854

В установках сжиженного газа запрещается эксплуатация MBC-...ниже 0 °C. Эксплуатировать исключительно для сжиженного газа, жидкие углеводороды разрушают уплотнительные материалы.
 V zařízeních na kapalný plyn neprovozovat MBC-... pod 0 °C. Vhodný pouze pro plyný kapalný plyn, kapalné uhlovodíky rozrušují těsnicí materiály.
 Nie używać MBC-... w instalacjach gazu ciekłego w temperaturze poniżej 0 °C. Nadaje się tylko do gazu ciekłego w postaci gazowej, ciekłe węglowodory niszczą materiały uszczelniające.
 Likit gaz tesislerinde MBC-..., 0°C altında çalıştırılmamalıdır. Yalnızca gaz halindeki likit gaz için uygundur, sıvı hidrokarbonlar conta malzemelerini tahrip eder.

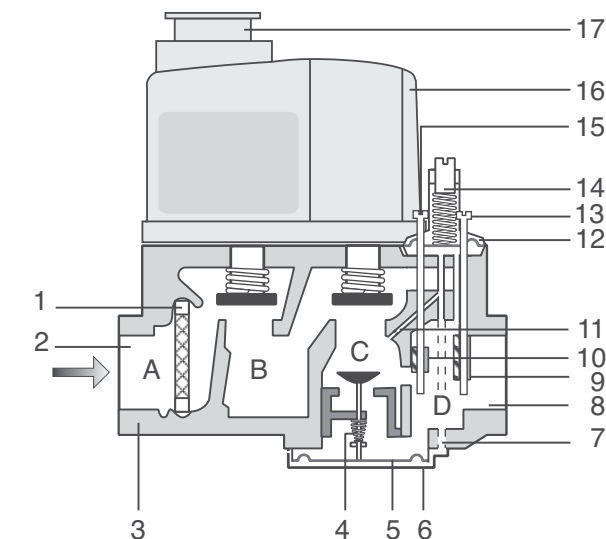
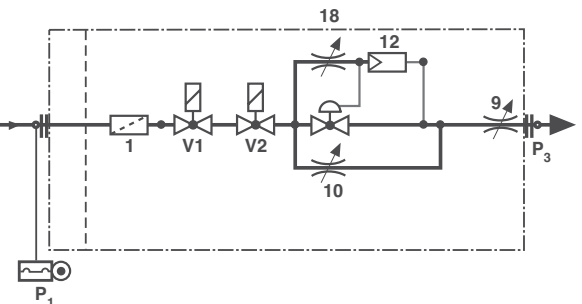


Пункты для измерения давления (отводы)

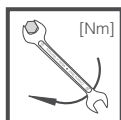
Snímače tlaku
Wyjścia ciśnieniowe
Basınç çıkışları
MBC-65...



MBC-120...



- 1 Микрофильтр / Jemné síto / filtr sitowy drobny / İnce filtre (süzgeç)
- 2 Вход P1 / Vstup P1 / wejście P1 / Giriş P1
- 3 Корпус / Kryt / obudowa / Muhafaza
- 4 Пружина, устройство регулирования давления газа / Pružina, regulátor tlaku plynu / sprężyna, element do regulacji ciśnienia gazu / Yay, gaz basıncı ayar parçası
- 5 Мембрана, устройство регулирования давления газа / Membrána, regulátor tlaku plynu / Membrane, régulateur / przepona, element do regulacji ciśnienia gazu / Diyaframlar, gaz basıncı ayar parçası
- 6 Крышка / Viko / pokrywa / Kapak
- 7 Выходной патрубок горелки / Tryska / dysza / Meme
- 8 Выход P2 / Výstup P2 / wyjście P2 / Çıkış P2
- 9 Дроссель для регулирования главного потока / Škrťací klapka hlavního množství / dławik pełnego wydatku przepływu gazu / Ana miktar kısma birimi
- 10 Дроссель для регулирования пускового газа / Škrťací klapka množství startovacího plynu / dławik gazu zapłonowego / Start gazı kısma birimi
- 11 Демпфер / Tlumič / tłumik / Sönümleyici
- 12 Регулятор давления с сервоприводом / Servoregulátor tlaku / serwo regulator ciśnienia / Servo basınç ayarlayıcı
- 13 Установочный винт главного потока / Regulační šroub – hlavní množství / pokrętko regulacyjne – pełnego wydatku przepływu gazu / Ayar civatası - Ana miktar
- 14 Регулятор задаваемого значения давления / Nastavovací požadované hodnoty – regulátor tlaku / regulator wartości zadanej – regulator ciśnienia / Nominal değer ayarlayıcı - Basınç ayarlayıcı
- 15 Установочный винт пускового газа / Regulační šroub – množství startovacího plynu / pokrętko regulacyjne – wydatku przepływu gazu zapłonowego / Ayar civatası - Start miktarı
- 16 Корпус магнита V1, V2 / Kryt magnetu V1, V2 / obudowa elektromagnesów V1, V2 / Miknatıs muhafazası V1, V2
- 17 Электрическое соединение / Elektrický přípoj / przyłącze elektryczne / Elektrik bağlantısı
- 18 Регулировка времени размыкания контактов / Nastavení času otevření / Regulacja czasu otwarcia / Açma zamanı ayarı (только / pouze / tylko / sadece MBC-120)



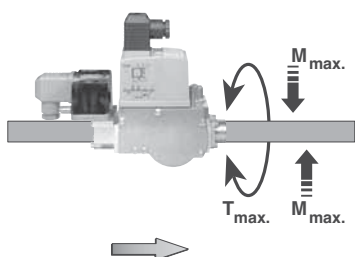
Макс. крутящие моменты/ Трубопроводная арматура
max. kroutící momenty / příslušenství systému
maks. momenty dokręcania / osprzęt systemowy
Azm. tork değerleri / sistem aksesuarları

M 4	M 5	M 6	M 8	G 1/8	G 1/4	G 1/2	G 3/4
2,5 Nm	5 Nm	7 Nm	15 Nm	5 Nm	7 Nm	10 Nm	15 Nm



Используйте специальные инструменты!
Používat vhodné nářadí!
Używać odpowiednich narzędzi!
Uygun alet kullanın!

Винты вкручивайте крестообразно!
Šrouby přitahovat křížem!
Dociągac śruby na krzyż!
Cıvataları çapraz sıralamaya göre sıkın!



Узел запрещается использовать в качестве рычага!
Přístroj nesmí být používán jako páka.
Przyrządu nie można używać jako dźwigni.
Cihazı kol / kaldıraç olarak kullanmayın

DN	10	15	20	25	32	
Rp	3/8	1/2	3/4	1	1 1/4	
M _{max.}	70	105	225	340	475	[Nm] t ≤ 10 s
T _{max.}	35	50	85	125	160	[Nm] t ≤ 10 s

Сборочные размеры
Montážní rozměry
Wymiary montażowe
Takma ölçüleri
[mm]

Typ Typ Typ Tipo	Rp	Сборочные размеры [mm] Montážní rozměry Wymiary montażowe Takma ölçüleri					
		a	b	c	d	e	f
MBC-65	Rp 1/2	105	148	31	160	226	76
MBC-120	Rp 3/4	105	155	37	173	232	82

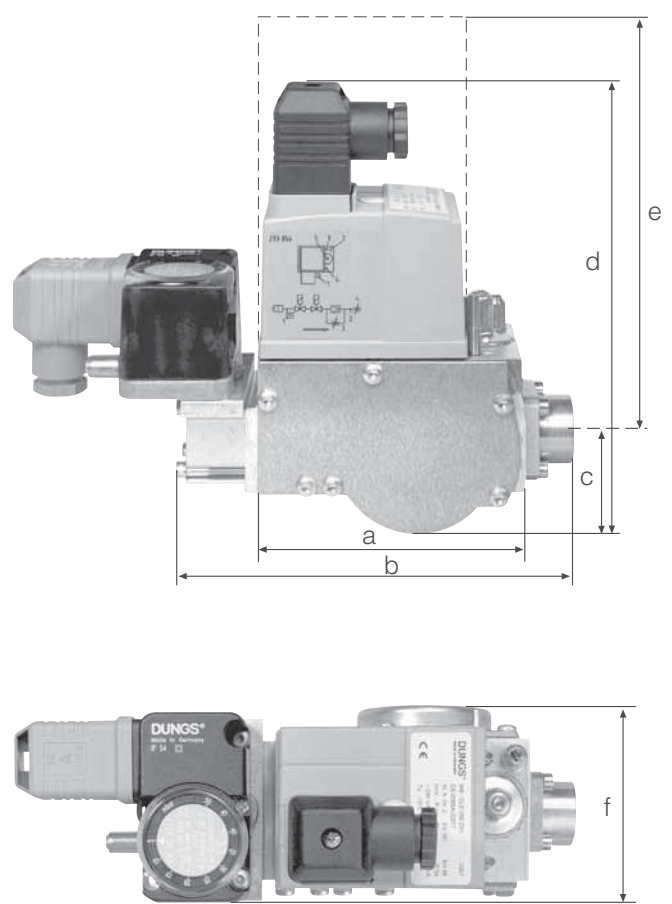


Диаграмма расхода
Průtokový diagram
Charakterystyka przepływu
Akış diyagramı
MBC-65...

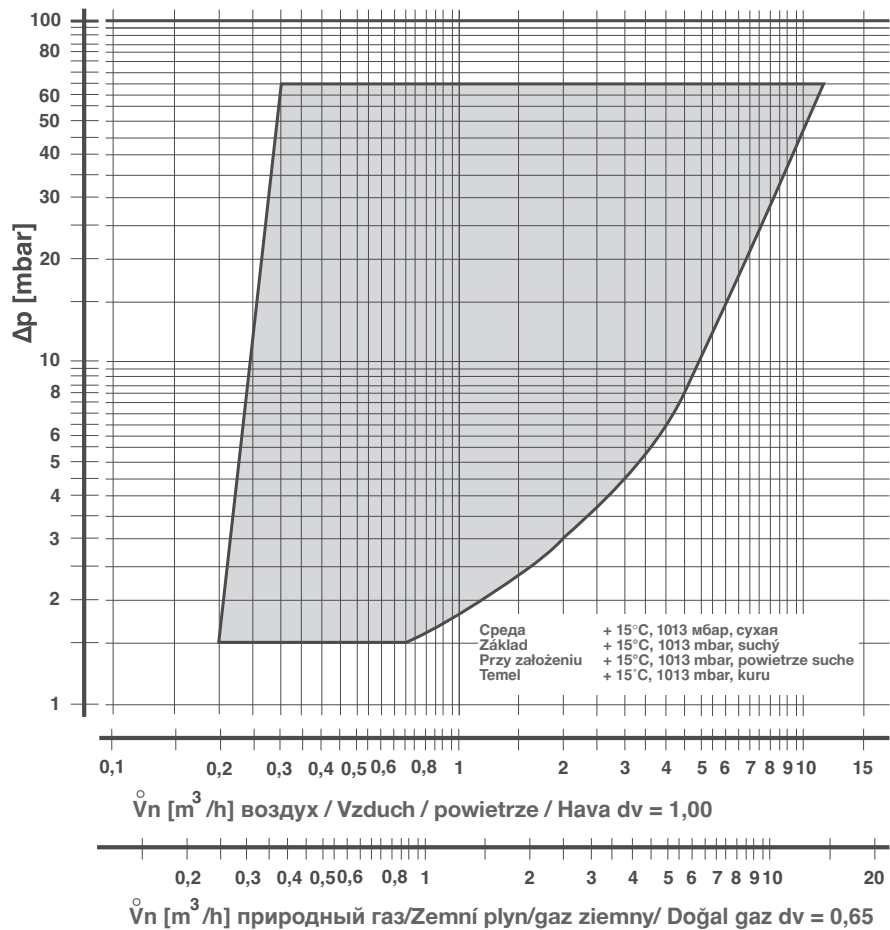
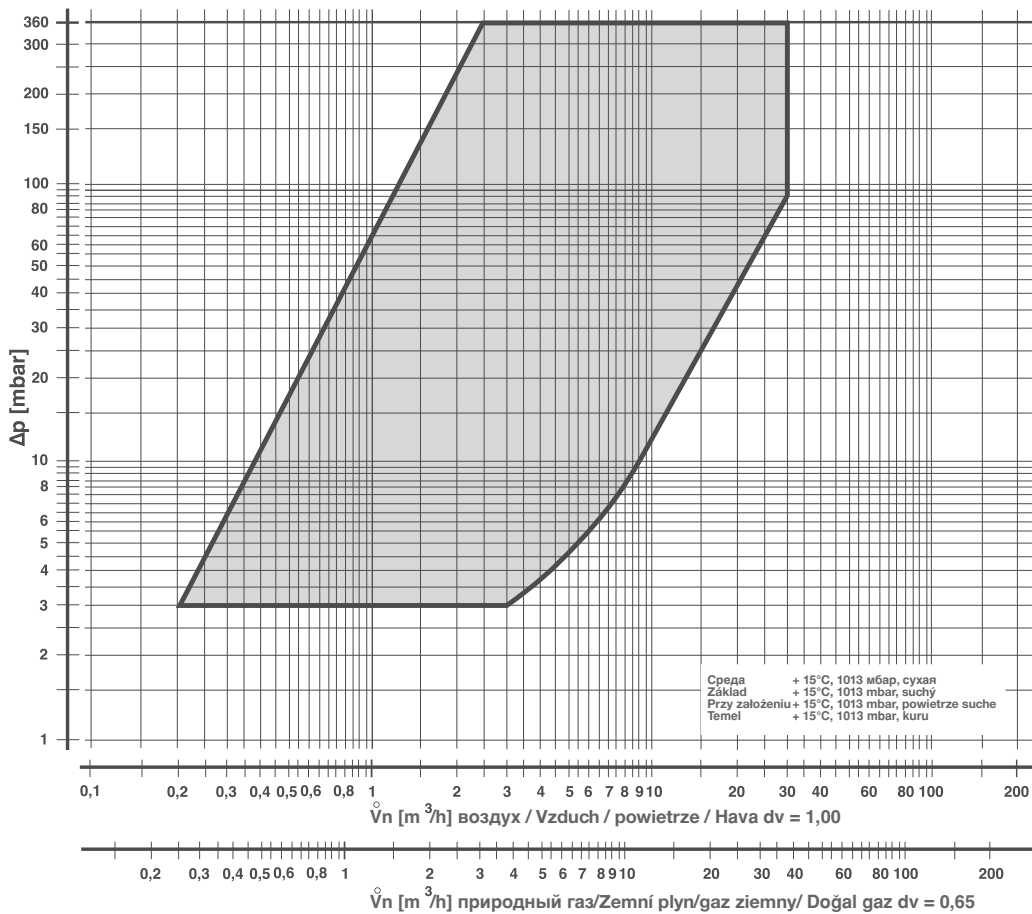


Диаграмма расхода
Průtokový diagram
Charakterystyka przepływu
Akış diyagramı
MBC-120...



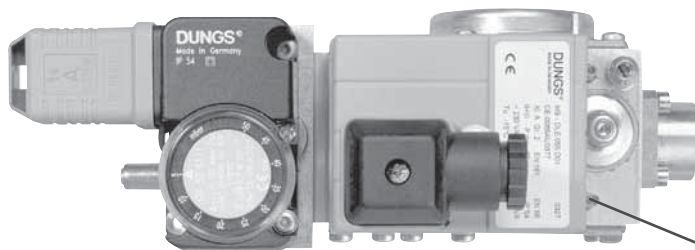
Установка главного потока
Дополнительно
MBC-65...
MBC-120...

Nastavení hlavního množství
Opce
MBC-65...
MBC-120...

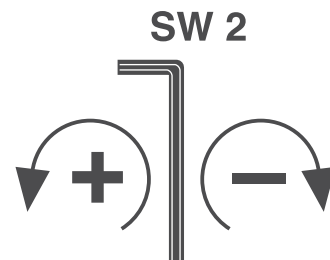
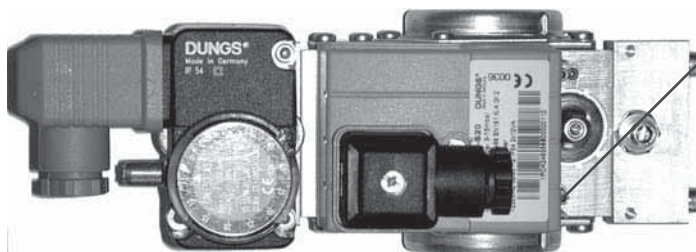
Nastawianie ilość gazu
dopływającego do głównego
palnika
Opcja
MBC-65...
MBC-120...

Ana miktar ayarı
Opsiyon
MBC-65...
MBC-120...

MBC-65...



MBC-120...



max. 0,8 Nm

Установка газового потока при пуске
Дополнительно

- 1 Отпустить винт А в измерительном патрубке, присоединить манометр
- 2 Отпустить регулятор давления, повернув установочный винт В против часовой стрелки (макс. 25 оборотов).
- 3 Установить установочный винт С, поворачивая против часовой стрелки, на макс. пусковую нагрузку.
- 4 Пустить газовую установку в эксплуатацию
- 5 Установить пусковую нагрузку/ давление на выходном патрубке горелки посредством установочного винта С:
- высокое давление на выходном патрубке горелки крутить против часовой стрелки
- низкое давление на выходном патрубке горелки крутить по часовой стрелке
- 6 Закрутить винт А в измерительном патрубке.

Завершив работу на узле MBC - ..., следует произвести проверку на герметичность и функционирование.

Nastavení množství startovacího plynu
Opce

- 1 Šroub A v měřicím nástavci uvolnit, připojit manometr.
- 2 Regulátor tlaku uvolnit otáčením regulačního šroubu B proti směru hodinových ručiček (max. 25 otáček).
- 3 Regulační šroub C nastavit proti směru hodinových ručiček na největší zatížení při startu.
- 4 Plynový spotřebič uvést do provozu
- 5 Zatížení při startu/tlak v trysce nastavit regulačním šroubem C:
- vyšší tlak v trysce proti směru hodinových ručiček
- nižší tlak v trysce ve směru hodinových ručiček
- 6 Šroub A v měřicím nástavci zavřít.

Po ukončení prací na MBC-... : provést zkoušku těsnosti a funkční zkoušku.

Ustawianie wydatku przepływu gazu zapłonowego
Opcja

- 1 Odkręcić śrubę A w króćcu pomiarowym, podłączyć manometr.
- 2 Zmniejszyć ciśnienie na regulatorze ciśnienia, obracając pokrętło regulacyjne B przeciwnie do ruchu wskazówek zegara (maks. 25 obrotów).
- 3 Ustawić pokrętło regulacyjne C na największe obciążenie rozruchowe, obracając je przeciwnie do ruchu wskazówek zegara.
- 4 Uruchomić kocioł gazowy.
- 5 Ustawić obciążenie rozruchowe/ ciśnienie na dyszy palnika za pomocą pokrętła regulacyjnego C:
- wyższe ciśnienie na dyszy palnika przeciwnie do ruchu wskazówek zegara
- niższe ciśnienie na dyszy palnika zgodnie z ruchem wskazówek zegara
- 6 Zakręcić śrubę A w króćcu pomiarowym.

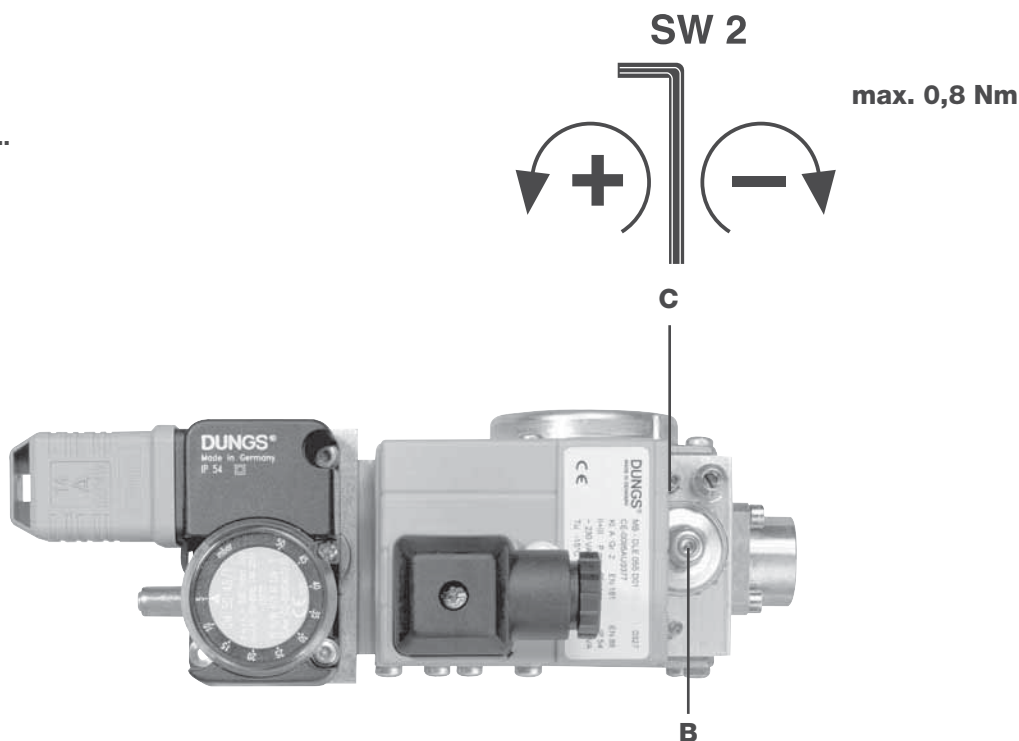
Po zakończeniu prac przy MBC-... : przeprowadzić próbę szczelności i działania. Ustawić objętość gazu rozruchowego.

Start gazu miktarının ayarı
Opsiyon

- 1 Ölçüm ucundaki A civatası çözülmeli, manometre bağlanmalıdır.
- 2 Ayar civatası B saatin çalışma yönünün tersine çevrilerek (azm. 25 devir), basınç ayarlayıcısının gerginliği giderilmelidir.
- 3 Ayar civatası C saatin çalışma yönünün tersine çevrilerek, en yüksek start yüküne ayarlanmalıdır.
- 4 Gaz cihazı devreye sokulmalıdır
- 5 Start yükü / meme basıncı, ayar vidası C üzerinden ayarlanmalıdır:
- Daha yüksek meme basıncı için, saatin çalışma yönünün tersine
- Daha düşük meme basıncı için, saatin çalışma yönünde
- 6 Ölçüm ucundaki civata A kapatılmalıdır.

MBC-... ünitesinde yapılacak işlemler sona erdikten sonra: Sızdırmazlık kontrolü fonksiyon kontrolü yapılmalıdır.

MBC-65...
MBC-120...



**MBC-65...
MBC-120...**

Установка диапазона пусковой нагрузки C

Для медленного пуска требуется, чтобы при пуске главный клапан регулятора давления был закрыт. Для обеспечения этого, необходимо соблюдать паузу перед началом эксплуатации не менее 45 секунд.

Rozsah nastavení najížděcího zatížení C

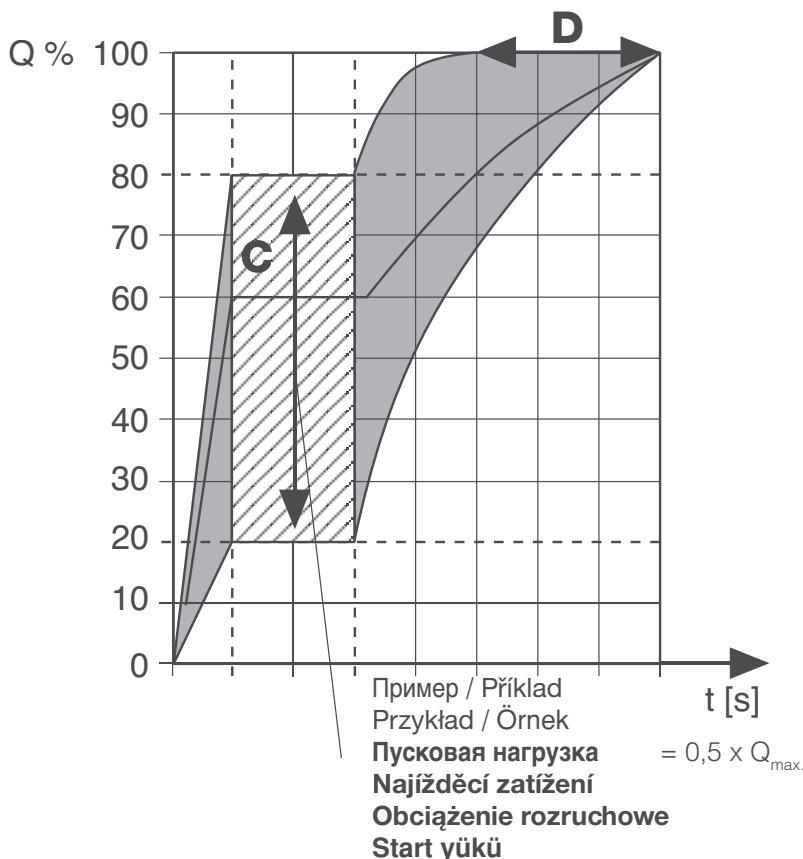
Pomalý start vyžaduje, aby byl hlavní ventil regulátoru tlaku při startu zavřený. Aby to bylo zaručeno, musí být před znovuspuštěním dodržena čekací doba min. 45 s.

Zakres nastawczy obciążenia rozruchowego C

Wolniejszy zapłon wymaga, aby zawór główny regulatora ciśnienia był zamknięty. Jest to zapewnione tylko wtedy, jeżeli przed ponownym zapłonem zachowany jest czas oczekiwania co najmniej 45 s.

Start yükünün ayar aralığı C

Yavaş start için, basınç ayarlayıcısının ana ventilinin başlangıçta (start) kapalı olması gerekir. Bunun sağlanabilmesi için, tekrar harekete geçişten önce asg. 45 saniye kadar bir bekleme süresine uyulmalıdır.



**MBC-65...
Постоянное время открытия 1 s**

**MBC-65...
Doba otevření pevná 1 s**

**MBC-65...
Czas otwarcia stały 1 s**

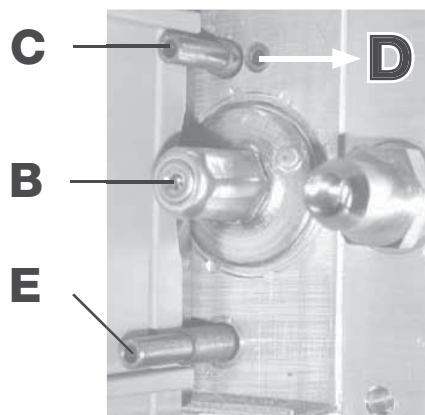
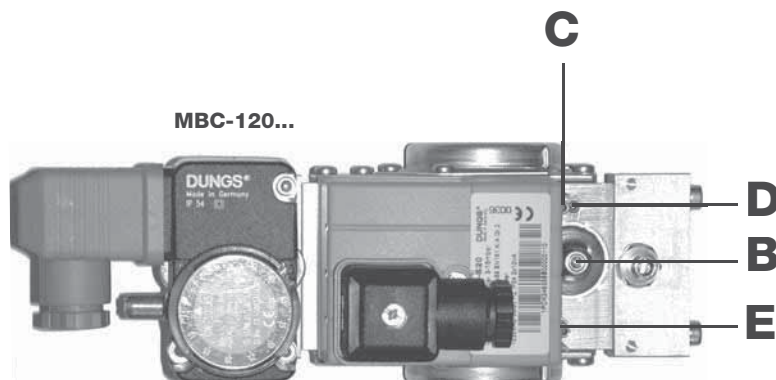
**MBC-65...
Açılma süresi sabit 1 sn.**

**MBC-120...
Регулируемое время открытия D зависит от входного давления**

**MBC-120...
Doba otevření nastavitelná D závislý na vstupním tlaku**

**MBC-120...
Czas otwarcia regulowany D zależny od ciśnienia wejściowego**

**MBC-120...
Açılma süresi ayarlanabilir D giriş basıncına bağlı**



**MBC-65...
MBC-120...**

Установка регулятора давления

- 1 Отпустить винт А в измерительном патрубке, присоединить манометр.
- 2 Пустить газовую установку в эксплуатацию
- 3 Установить с помощью установочного винта В регулятор давления на заданную величину:

- высокое давление на выходном патрубке горелки крутить по часовой стрелке
- низкое давление на выходном патрубке горелки крутить против часовой стрелки

- 4 Закрутить винт А в измерительном патрубке.

Завершив работу на узле MBC - ..., следует произвести проверку на герметичность и функционирование.

Nastavení regulátoru tlaku.

- 1 Šroub A v měřicím nástavci uvolnit, připojit manometr.
- 2 Plynový spotřebič uvést do provozu
- 3 Regulátor tlaku nastavit regulačním šroubem B na požadovanou hodnotu:

- vyšší tlak v trysce ve směru hodinových ručiček
- nižší tlak v trysce proti směru hodinových ručiček

- 4 Šroub A v měřicím nástavci zavřít.

Po provedení prací na MBC-...: provést zkoušku těsnosti a funkční zkoušku.

Ustawianie elementu do regulacji ciśnienia gazu.

- 1 Odkręcić śrubę A w króćcu pomiarowym, podłączyć manometr.
- 2 U uruchomić kocioł gazowy.
- 3 Ustawić na regulatorze ciśnienia wartość zadaną za pomocą pokrętki regulacyjnego B:

- wyższe ciśnienie na dyszy palnika zgodnie z ruchem wskazówek zegara
- niższe ciśnienie na dyszy palnika przeciwnie do ruchu wskazówek zegara

- 4 Zakręcić śrubę A w króćcu pomiarowym.

Po zakończeniu prac przy MBC-...: przeprowadzić próbę szczelności i działania.

Gaz basıncı ayar parçasının ayarlanması

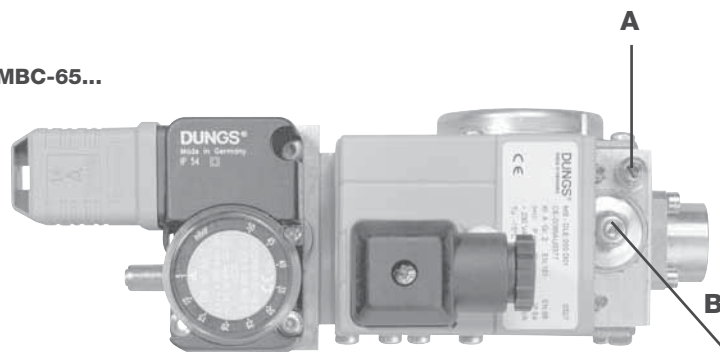
- 1 Ölçüm ucundaki civata A çözülmeli, manometre bağlanmalıdır.
- 2 Gaz cihazı devreye sokulmalıdır.
- 3 Basıncı ayarlayıcısı, ayar civatası B üzerinden nominal değere ayarlanmalıdır:

- Daha yüksek meme basıncı için, saatin çalışma yönünde
- Daha düşük meme basıncı için, saatin çalışma yönünün tersine

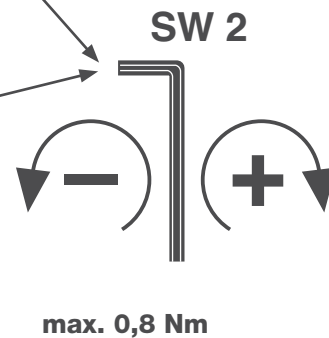
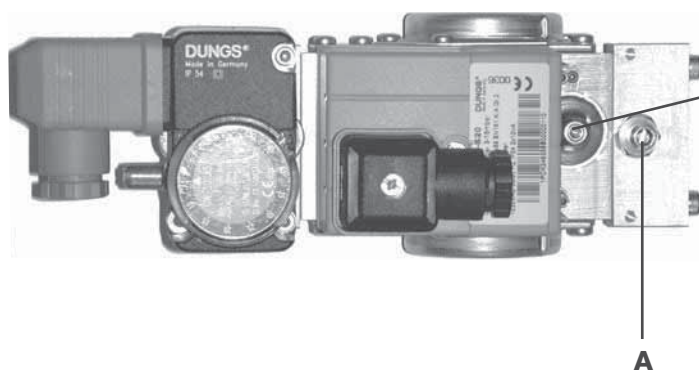
- 4 Ölçüm ucundaki civata A kapatılmalıdır.

MBC-... ünitesinde yapılacak işlemler sona erdikten sonra: Sızdırmazlık kontrolü fonksiyon kontrolü yapılmalıdır.

MBC-65...



MBC-120...



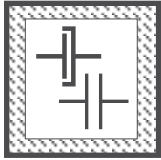


Проводить работы на MBC разрешается только квалифицированному персоналу.

Práce na multibloku (MBC) smějí být prováděny pouze odborným personálem.

Prace przy MBC może wykonywać tylko fachowy personel.

MBC ünitesinde yapılması gereken işlemler sadece yetkili servis elemanları tarafından yapılmalıdır.

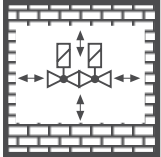


Предохраняйте поверхности фланцев от повреждений. Винты вкручивайте крестообразно. Производите монтаж, не перетягивая винты!

Chránit přírubové plochy. Šrouby přitahovat křížem. Dbát na montáž bez pnutí!

Chronić powierzchnie kołnierzy. Śruby dociągać na krzyż. Montować bez naprężeń mechanicznych!

Flanş yüzeylerini koruyunuz. Civataları karşılıklı (çapraz) olarak sıkınız. Montaj esnasında mekanik gerilme olmamasına dikkat ediniz!

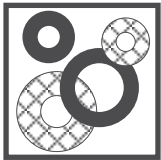


Не допускается прямой контакт между MBC и кирпичными, бетонными стенами и полом.

Přímý kontakt mezi MBC a tvrdnoucím zdivem, betonovými stěnami a podlahou není přípustný.

Niedopuszczalny jest bezpośredni kontakt MBC ze schnącym murem, ścianami betonowymi, podłogą.

MBC ünitesi ile sertleşmiş (kurumuş) duvar, beton duvarlar ve zemin arasında doğrudan temas olması yasaktır.

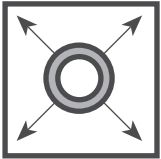


После проведения разборки или изменения конструкции уплотнители следуют обязательно заменить на новые.

Po demontáži/přestavbě dílů používat zásadně nová těsnění.

Po demontażu części lub modyfikacji zawsze stosować nowe uszczelki.

Parça değiştirirken / söküp takarken genel olarak yeni contalar kullanınız.



При проведении проверки трубопровода на герметичность шаровой кран перед узлом следует закрутить.

Zkouška těsnosti potrubí: kulový kohout před MBC zavřít.

Próba szczelności przewodów rurowych: zamknąć zawór kulowy przed MBC.

Boru hatlarının sızdırmazlığının kontrolü: MBC ünitesinden önceki yuvarlak (küresel) vanayı kapatınız.

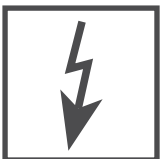


После завершения работ на MBC провести проверку на герметичность и функционирование.

Po ukončení prací na MBC: provést zkoušku těsnosti a funkční zkoušku.

Po zakończeniu prac przy MBC: przeprowadzić próbę szczelności i działania.

MBC ünitesindeki çalışmalardan sonra: Sızdırmazlık ve fonksiyon kontrolü yapınız.



Запрещается проведение работ, если блок находится под газовым давлением или напряжением. Избегайте открытого огня. Соблюдайте инструкции государственных ведомств.

Nikdy neprovádět práce tehdy, když je zařízení pod tlakem plynu nebo pod napětím. Nepřibližovat se s otevřeným ohněm. Dodržovat místní předpisy.

Nigdy nie przeprowadzać prac pod napięciem elektrycznym i gdy występuje ciśnienie gazu. Unikać otwartego ognia. Przestrzegać obowiązujących przepisów.

Gaz basıncı veya elektrik gerilimi mevcutken kesinlikle sistemde herhangi bir çalışma yapmayınız. Açık ateş bulundurmayınız. Kanuni yönetmeliklere uyunuz.



При несоблюдении указаний может быть нанесен физический или материальный ущерб.

Při nedodržení pokynů jsou možné následné škody na zdraví nebo věčné škody.

W wypadku nieprzestrzegania w/w wskazówek mogą wystąpić szkody osobowe lub materialne.

Verilen bilgi ve talimatlara uyulmazsa, can ve mal kaybı veya hasar söz konusu olabilir.

Фирма сохраняет за собой право на изменения, проводимые в процессе технического совершенствования. / Změny, které slouží technickému pokroku, vyhrazeny / Zastrzegamy sobie prawo do zmian służących postępowi technicznemu. / Teknik gelişme ve geliştirme açısından yararlı olabilecek değişiklikler yapma hakkı saklıdır.

Администрация и производство
Administrace a provoz
Zarząd i zakład
İdare ve işletme

Karl Dungs GmbH & Co. KG
Siemensstr. 6-10
D-73660 Urbach, Germany
Telefon +49 (0)7181-804-0
Telefax +49 (0)7181-804-166

Почтовый адрес
Korespondenční adresa
Adres korespondencyjny
Yazışma adresi

Karl Dungs GmbH & Co. KG
Postfach 12 29
D-73602 Schorndorf
e-mail info@dungs.com
Internet www.dungs.com



Директивата касаеща напорните устройства (PED) и директивата за енергоемността на сгради (EPBD) изискват редовна проверка на отоплителните инсталации с цел да се осигури дългосрочно дългият им ресурс и да се намали натоварването на околната среда.

Релевантните от гледна точка на безопасността компоненти е необходимо да се заменят за да се постигне желаният срок на годност. Това препоръчение важи само за отоплителните инсталации, не за приложенията на термпроцеса. DUNGS препоръчва замяна съгласно следната таблица:

Směrnice pro tlaková zařízení (PED) a směrnice o energetické náročnosti budov (EPBD) požadují pravidelnou prohlídku topných zařízení kvůli zajištění dlouhodobého vysokého stupně využití a tím nižší zátěže pro životní prostředí.

Existuje nezbytnost výměny komponent, relevantních pro bezpečnost, po dosažení doby jejich životnosti. Toto doporučení platí pouze pro topná zařízení a ne pro aplikace termoprocesu. DUNGS doporučuje výměnu podle následující tabulky:

Dyrektywa w sprawie urządzeń ciśnieniowych (PED) oraz dyrektywa dotycząca efektywności energetycznej budynku (EPBD) nakłada obowiązek regularnej kontroli urządzeń grzewczych, w celu zapewnienia ich długotrwałego, wysokiego stopnia wykorzystania i jednocześnie minimalnego obciążenia dla środowiska. Po przekroczeniu okresu użytkowania istnieje konieczność wymiany elementów istotnych dla bezpieczeństwa. Niniejsze zalecenie obowiązuje tylko dla urządzeń grzewczych, a nie dla zastosowań procesów termicznych. DUNGS zaleca wymianę zgodnie z niżej przedstawioną tabelą:

Basınçlı cihaz yönetmeliği (PED) ve binaların toplam enerji verimliliği ile ilgili yönetmelik (EPBD), kalorifer tesislerinin uzun süre yüksek randımanla çalışmasının ve çevreye mümkün olduğu kadar az zarar vermesinin sağlanması için muntazam aralıklarla denetlenmesini gerekli kılmaktadır. Güvenlik açısından önemli parçaların, öngörülmuş azami kullanma süreleri sona erince değiştirilmesi gereklidir. Bu öneri sadece kalorifer tesisleri için geçerlidir, termoproses uygulamaları için değil. DUNGS, aşağıdaki tabloya göre değiştirme işlemi yapılmasını önerir:

Релевантен за безопасността компонент Komponenta, relevantní pro bezpečnost Elementy istotne dla bezpieczeństwa Güvenlik açısından önemli parçalar	РЕСУРС DUNGS препоръчва замяна след: ŽIVOTNOST DUNGS doporučuje výměnu po: OKRES UŻYTKOWANIA DUNGS zaleca wymianę po: AZAMI KULLANMA SÜRESİ DUNGS, aşağıdaki süreden sonra değiştirilmesini öneriyor:	Съединителни цикли Spojovací cykly Cykle łączeniowe Devreleme sıklığı
Системи за изпитване на клапана / Systémy zkoušení ventilu Systemy kontroli zaworów / Valf test sistemleri	10 години/letech/lat/yıl	250.000
Уред следящ налягането / Hlídač tlaku / Czujnik ciśnieniowy / Presostat	10 години/letech/lat/yıl	N/A
Управление на отоплението с датчик за пламъка Řízení topení s čidlem plamene Ukł. zarządzania spalaniem i detektor zaniku płomienia Alev denetleyicili ateşleme idarecisi	10 години/letech/lat/yıl	250.000
Ултравioletов датчик за пламъка / UV čidlo plamene Czujnik zaniku płomienia UV / UV alev sezici	10.000 h Експлоатационни часове / Provozní hodiny Godziny pracy / İşletme saatleri	
Регулатори на налягането на газа / Regulátory tlaku plynu Regulatory ciśnienia gazu / Gaz basıncı ayar cihazları	15 години/letech/lat/yıl	N/A
Газов клапан със система за изпитване на клапана / Plynový ventil se systémem zkoušení ventilu / Zawór gazowy z systemem kontroli zaworu / Valf test sistemli gaz valfi	след идентифицирана грешка / po identifikované chybě po rozpoznaniu awarii / hata tespitinden sonra	
Газов клапан без система за изпитване на клапана* / Plynový ventil bez systému zkoušení ventilu* / Zawór gazowy bez systemu kontroli zaworu* / Valf test sistemsiz gaz valfi *	10 години/letech/lat/yıl	250.000
Уред следящ миним. налягане на газа / Hlídač min. tlaku plynu Czujnik minimalnego ciśnienia gazu / Asg. gaz presostatı	10 години/letech/lat/yıl	N/A
Предохранителен отдухващ клапан / Bezpečnostní odfukovací ventil Spustowy zawór bezpieczeństwa / Güvenlik için tahliye valfi	10 години/letech/lat/yıl	N/A
Системи за сместа газообразно гориво и въздух / Systémy směsi plynového paliva a vzduchu / Systemy zespolone gazowo-powietrzne / Gaz-Hava kombine sistemleri	10 години/letech/lat/yıl	N/A
* Групи газове I, II, III / Rodiny plynů I, II, III * Rodzaje gazu I, II, III / Gaz sınıfları I, II, III	N/A не може да се ползва / není možné použít brak możliwości zastosowania / kullanılamaz	

Фирма сохраняет за собой право на изменения, проводимые в процессе технического совершенствования. / Změny, které slouží technickému pokroku, vyhrazeny. / Zmiany podyktowane potrzebami postępu technicznego zastrzeżone. / Teknik gelişme ve geliştirme açısından yararlı olabilecek değişiklikler yapma hakkı saklıdır.