

Насосы для обслуживания зданий

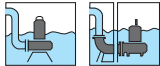

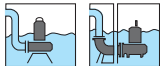



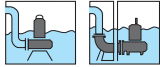

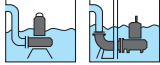

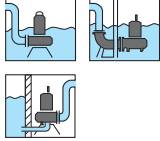
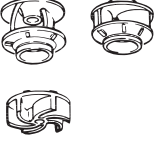
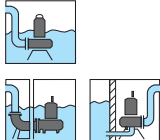

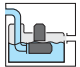
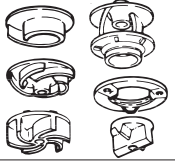
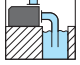

2011



Насосы
Водоподъёмные
установки
Принадлежности



HOMA
PUMP TECHNOLOGY

Вид насоса	Применение	Установка	Рабочее колесо	Напорный патрубок
Погружные насосы для загрязнённой воды	Осушение, канализация			R 3/4" - R 1 1/2"
	Осушение, стройплощадки, дренаж, загрязнённая вода с абразивными частицами, горячая вода			R 1 1/2" DN 100
Скважинные погружные насосы	Орошение, водоснабжение, колодцы и скважины			R 1" - R 3"
Погружные насосы для специальных жидкостей	Перекачка химически агрессивных жидкостей			R 1 1/4" R 2 1/2"
Погружные насосы для загрязненной воды и канализации	Перекачка загрязненной воды и стоков с крупными, абразивными и химически-агрессивными примесями			R 1 1/2" - R 3" DN 80
Канализационные погружные насосы	Перекачка канализационных стоков с фекалиями, бытовые и промышленные сточные воды			DN 80 DN 80 - DN 500
Канализационные погружные насосы	Перекачка канализационных стоков с фекалиями, бытовые и промышленные сточные воды			R 2" DN 50
Водоподъёмные установки для загрязнённой воды и канализации, готовые колодцы и насосы для конденсата	Перекачка загрязнённой воды и канализационных стоков с фекалиями и примесями глины в частном секторе			R 1 1/4" - R 2" DN 100
Универсальные насосы, садовые насосы	Орошение, автоматическое водоснабжение, садовые пруды			R 1"
Блоки управления для насосов, коммутационные аппараты	Автоматический режим работы насосов и насосных станций			

Размер зерна	Тип/Серия моделей	Стр.	Тип/Серия моделей	Стр.	Тип/Серия моделей	Стр.	Тип/Серия моделей	Стр.	Тип. под-группа
Ø 1 - 20 мм	C 80 W	4	Sensoflat C 237 WF	12	H 609, H 617	22			2
	C 135 W	6	Sensoflat C 270 WF	14					
	Chromatic		CR 252	16					
	C 225 – C 290	8	CR 360 – 374 V	18					
	Chromatic C 239 WE	10	H 106, H 117	20					
Ø 8 - 35 мм	H 82, H 16	24	H 501 – H 508	34					3
	H 119, H 121	26	H 500, H 700	36					
	H 125	28	Flut-Set	38					
	H 163 – H 179	30	FW-TP	40					
	H 307, H 313, H 328V	32							
Ø 1 - 1,5 мм	H 802 – H 818	42							4
	H 832	44							
	H 842 – H 863	46							
Ø 10 мм	CH 291	52							5
	CH 407, CH 413	54							
	CH 432, CH 436	56							
Ø 28 - 70 мм	TP 28	58	TP 53 V	68					6
	TP 30	60	TCV, TCM	70					
	TP 50 M	62	CTP 50, 53, 70	72					
	TP 50 V	64							
	TP 53 M	66							
Ø 70 мм	TP 70	74							7
Ø 80 - 200 мм	Серия моделей MX, V, VX, K, KX, SKK	см. спец. проспект							
измельчающее устройство (ножи)	Barracuda								8
	GRP 16 – 50	76							
	Barracuda GRP 56 – 111	78							
Ø 4 - 100 мм	SKB 6, SKB 9	80	Saniquick B + BT	92	Saniflux V	102	Sanimaster PE, FE, VA	114	9
	Condistar H76K	84	Saniquick UF	94	Sanipower	104	Saniboy G,		
	Solestar	86	Saniquick UFT	96	Sanipower-TP30V17	106	Sanimaster G	118	
	Saniquick A	88	Sanifox	98	Sanistar	108			
	Saniquick C	90	Saniflux	100	Sanistar PLUS	112			
Ø 0,1 - 1 мм	GPE	122							11
	HWE, HCE	124							
	W/D	126	AZW/AZD	132	HSKB	137			12
	WT/DT	127	AL	133	HSK	138			
	WA/DA	128	BX	134	C/CPS	142			
	WZ/DZ	130	PS	135	HMC	144			
	U	131	HCON	136	Принадлежности	146			

Погружные насосы с охлаждающей рубашкой для малого уровня воды

Применение

Подача и откачка (осушение) чистой воды. Качает до очень низкого уровня воды до 2 мм. Применяется для осушения колодцев, для предотвращения затоплений. Как циркуляционный насос для садовых водоёмов.

Охлаждающая рубашка и напорный патрубок, расположенный сверху, предохраняют двигатель от перегрева даже при очень низком уровне воды.

Установка: стационарная или переносная.

Перекачиваемая жидкость: чистая вода с жесткими частицами размером до 1 мм. Макс. температура перекачиваемой воды 35°C, кратковременно до 60°C.

Режим работы: постоянный (S1).

Конструкция

Насос с погружным эл. двигателем состоящий из:

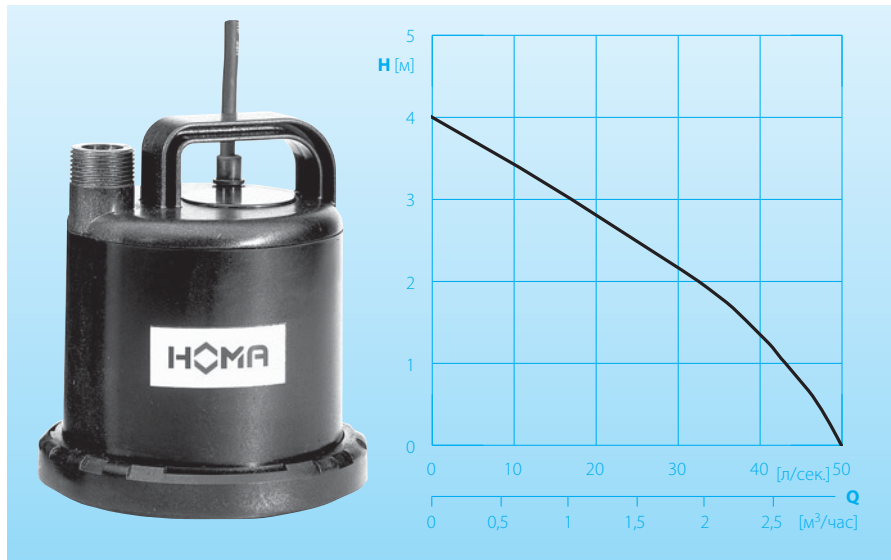
Насос: одноступенчатый циркуляционный насос с вертикальным напорным патрубком R 3/4" AG.

Рабочее колесо: открытое многоканальное рабочее колесо, свободный проход 1 мм.

Двигатель: погружной эл. двигатель с защищённым стартом, без герм. прокладок, с затопленным ротором и валом, класс изоляции В, класс защиты IP 68.

Вал/подшипник: вал из нерж. стали с керамикой, подшипник скольжения. Соед. кабель H05RN-F3G0,75

Мощность



Технические данные

Модель насоса	Мощность насоса		Напряжение 50 Герц (Вольт)	Номинальный ток (А)	Длина соед. кабеля (м)	вес (кг)
	P ₁ (кВатт)	P ₂ (кВатт)				
C 80 W	0,09	0,05	230 / 1Ph	0,8	10	2,5

частота: 2900 об/мин.

напорный патрубок: R 3/4" AG

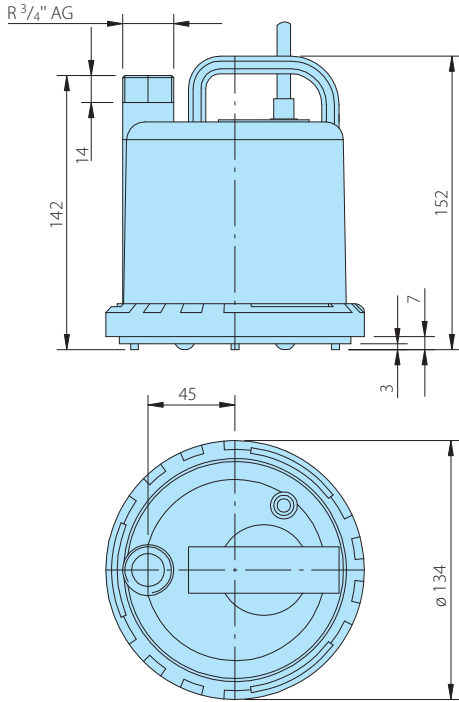
Материалы:

корпус насоса, вал, винты	нерж. сталь
зиб, внешний корпус	жесткая пластмасса
рабочее	стеклопластик
эластомеры	акрилнитрилбутадиеновый каучук

Комплект поставки

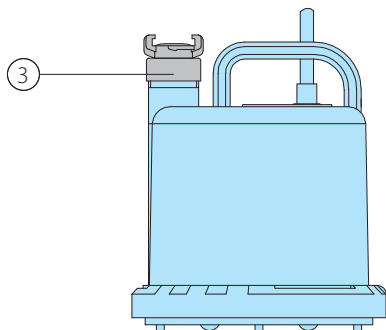
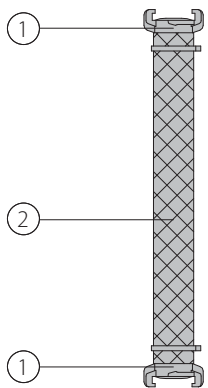
Насос с 10 м соединительным кабелем и штекером

Размеры для монтажа



все размеры в мм

Принадлежности



Наименование	Размер	Арт. No	Наименование	Размер	Арт. No
① крепление для шланга латунь	1"	2003313	○ поплавковый выключатель HOMA- Nivomatik для 230 Вольт/ 1 фаза		
② полиэтиленовый шланг, за метр	1" Ø	2621000	- AZW 10/05	5 м кабель	1435055
пластик спиральный шланг, за метр,	1" Ø	2632025	- AZW 10/10	10 м кабель	1435105
зажим	3/4" – 1"	2302330	○ предохранитель от перепадов напряжения 2-полюсный, Fi 16/0,03 Ампер		1561160
③ жесткое крепление, латунь	R 3/4" M	2005322	○ сетевое сигнализационное устройство AL3, с подключением для аккумулятора 9 Вольт для работы независимо от сетевого электричества, со встроенной сиреной со штекером 230-240 V/ 1 фаза		1586140
			аккумулятор 9 Вольт для безсетевого режима работы сигнализации	9V	1952215
			поплавковый выключатель MB, без ртути, функции минимум или максимум, со встроенным противовесом.		
			длина кабеля	6 м	1465706
				10 м	1465710

Погружные насосы с охлаждающей рубашкой для чистой и загрязнённой воды, для постоянного режима работы

Применение

Подвод и откачка (осушение) чистой и загрязнённой воды в качестве циркуляционного насоса для садовых прудов, фонтанов и протоков, для осушения канав, шахт и помещений, снижение уровня грунтовых вод, в качестве аварийного насоса при наводнениях.

Охлаждающая рубашка и расположенный сверху напорный патрубок надёжно защищают двигатель от перегрева даже при очень низком уровне воды.

Установка: Стационарная или переносная.

Перекачиваемая жидкость: чистая или загрязнённая вода с жесткими частицами размером до 8 мм. Макс. температура перекачиваемой воды 35°C, кратковременно до 60°C.

Режим работы: постоянный (S1).

Конструкция

Насос с погружным эл. двигателем состоящий из:

Насос: одноступенчатый циркуляционный насос с вертикальным напорным патрубком R 1" AG.

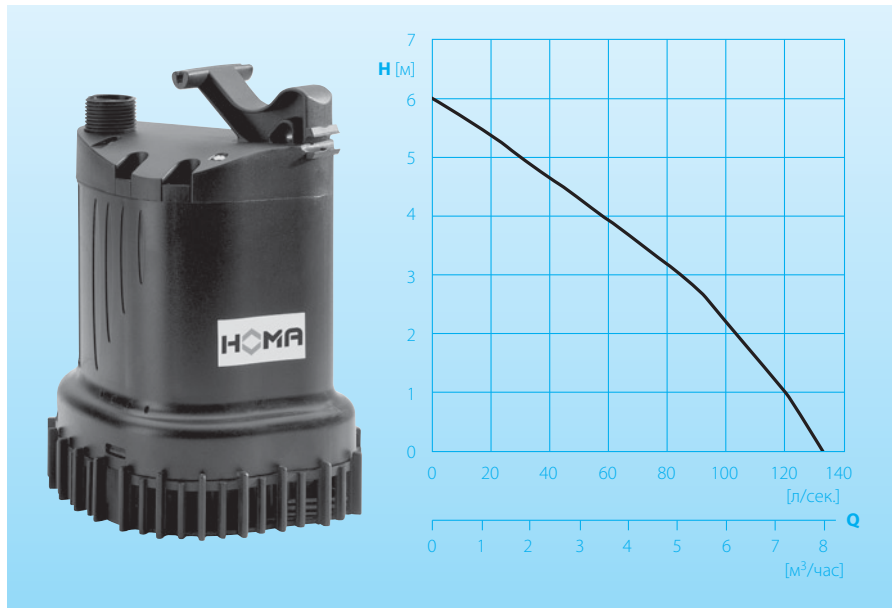
Рабочее колесо: свободное самоочищающееся раб. колесо, свободный проход 8 мм. При блокаде колеса, двигатель автоматически несколько раз проворачивается в обратном направлении, высвобождая его от грязи.

Двигатель: погружной эл. двигатель с защищенным стартом, без герм. прокладок, с затопленными ротором и валом, класс изоляции В, класс защиты IP 68.

Вал/подшипник: Вал из нерж. стали с керамикой, подшипник скольжения.

Соед. кабель: H05RN-F3G0,75

Мощность



Технические данные

Модель насоса	Мощность насоса		Напряжение 50 Герц (Вольт)	Номинальный ток (А)	Длина соед. кабеля (м)	вес (кг)
	P ₁ (кВт)	P ₂ (кВт)				
C 135 W	0,14	0,1	230/1Ph	0,9	10	3,5

частота: 2900 об/мин. напорный патрубок: R 1" AG

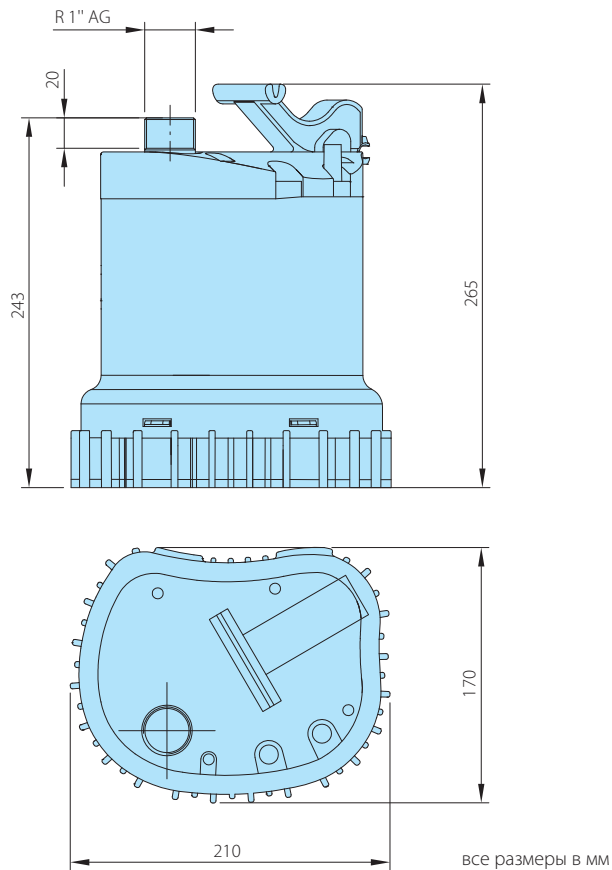
Материалы:

корпус насоса, вал, винты	нерж. сталь
зиб, корпус	жесткая пластмасса
рабочее колесо	стеклопластик
эластомеры	акрилонитрилбутадиеновый каучук

Комплект поставки

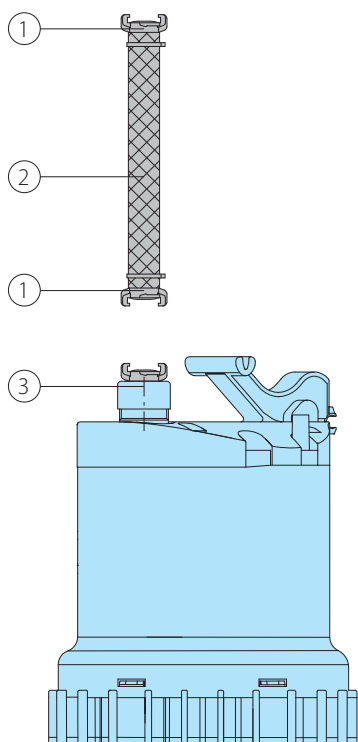
насос с 10 м соединительным кабелем и штекером

Размеры для монтажа



все размеры в мм

Принадлежности



Наименование	Размер	Арт. No	Наименование	Размер	Арт. No
① крепление для шланга латунь	1"	2003313	○ поплавковый выключатель HOMA- Nivomatik		
② полиэтиленовый шланг, за метр	1" Ø	2621000	– для 230 Вольт/ 1 фаза		
спиральный шланг, за метр,	1" Ø	2632025	AZW 10/5	5 м кабель	1435055
зажим для шланга	3/4"-1"	2302330	AZW 10/10	10 м кабель	1435105
③ жесткое крепление, латунь	R 1" IG	2005323	○ предохранитель от перепадов напряжения 2-полюсный, Fi 16/0,03 A		1561160
			○ сетевое сигнализационное устройство AL3, с подключением для аккумулятора 9 Вольт для работы независимо от сетевого электричества, со встроенной сиреной, с штекером		1586140
			аккумулятор 9 Вольт для бесетевого режима работы сигнализации		1952215
			поплавковый выключатель MB, без ртуть, функции мин. или макс., со встроенным противовесом.		
			длина кабеля	6 м	1465706
				10 м	1465710

Погружной насос с охлаждающей рубашкой для перекачки сточной и загрязненной воды.

Применение

Применяются для перекачивания чистой и загрязненной воды, при осушении подвалов или других помещений, рвов, канав и шахт, а также специально для откачки использованной воды из подвальных помещений, оснащенных сантехникой (например раковинами, душевыми кабинами или стиральной машиной). Используются также для понижения уровня грунтовых вод. Применимы при затоплениях, а также для подачи воды из резервуаров-сборников для полива.

Охлаждающая рубашка и расположенный сверху напорный патрубок предотвращают сильный нагрев мотора даже при низком уровне воды (полусухой ход).

Госстандарт: разработка и сборка производится в соответствии с немецкими промышленными нормами под контролем государственных учреждений. Сертификат No 0220119.

Установка: стационарная и переносная. Автоматическое включение в зависимости от уровня воды с помощью автоматического поплавкового выключателя.

Области применения: чистая и загрязненная вода, сточная вода с твердыми частицами диаметром до 10 мм. Макс. температура перекачиваемой воды 35°C, кратковременно до 60°C.

Режим работы: повторно-кратковременный.

Конструкция

Полностью затопляемый погружной насос состоящий из:

Насос: Одноступенчатый циркуляционный насос с вертикальным напорным патрубком Rs R 1 1/4" с интегрированным обратным клапаном.

Рабочее колесо: открытое многоканальное рабочее колесо. Свободный проход 10 мм.

Электродвигатель: герметичный, погружной электродвигатель. Корпус из нержавеющей стали. Класс изоляции F. Класс защиты IP 68. Модели, работающие на переменном токе, с датчиком нагрева изоляции в обмотке.

Соединительный кабель:
C 225/235: H05RN-F3G1
C 280, C 290 WB: H07RN-F3G1
C 290 WBA, D, DA: H07RN-F4G1

Вал электродвигателя: увеличенный стальной хромированный вал, не требующий смазки на весь период эксплуатации подшипник качения.

Мощность



Технические данные

Индекс No	Модель насоса	Мощность насоса		Напряжение 50 Герц (Вольт)	Номинальный ток (А)	Длина соед. кабеля (м)	вес (кг)
		P ₁ (кВатт)	P ₂ (кВатт)				
①	C 225 W (A)	0,25	0,13	230 / 1Ph	1,4	10 (5)	4,1
②	C 235 W (A)	0,35	0,18	230 / 1Ph	1,8	10 (5)	4,6
③	C 280 W (A)	1,00	0,76	230 / 1Ph	4,5	10	8,0
④	C 290 WB (A)	1,20	0,91	230 / 1Ph	5,0	10	8,3
⑤	C 290 D (A)	1,10	0,86	400 / 3Ph	2,0	10	8,3

частота: 2900 об/мин.
напорный патрубок: R 1 1/4"

Модель A: C автоматической поплавковой схемой HOMA-Nivomatik

Уплотнительные прокладки: модели C 225 и C 235 с двумя прокладками на валу, модели C 280 и C 290 с радиальными прокладками.

Материалы:

Корпус насоса, вал насоса, винты	нерж. сталь
Всас. зиб, внешний корпус	высокопрочный пластик
Рабочее колесо, крышка	стеклопластик
Торцовая прокладка	угольный графит/ керамика
Эластомеры	NBR (АНБК)

Комплект поставки

Насос с двойной муфтой R 1 1/4" IG для напорного патрубка с интегрированным обратным клапаном.

Модель W (A): Кабель с сетевым штекером.

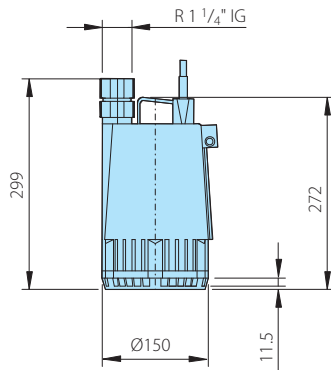
Модель WB (A): кабель, коммутационный аппарат с защитой электродвигателя, выключатель или переключатель с автоматического режима на ручной, сетевой штекер.

Модель D (A): кабель, коммутационный аппарат с защитой электродвигателя, выключатель или переключатель с автоматического режима на ручной, сетевой штекер.

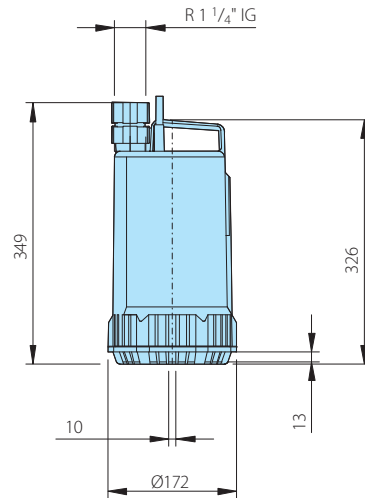
Модель A: с автоматической поплавковой схемой Хома-Нивоматик. (Homa-Nivomatik).

Размеры и примеры монтажа

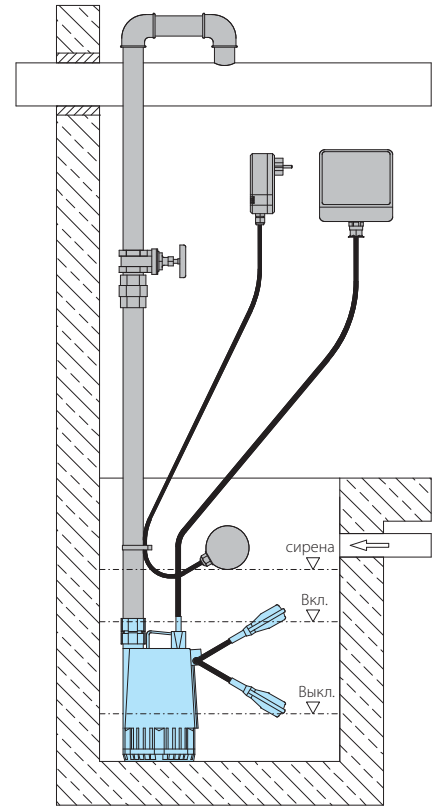
C 225, C 235



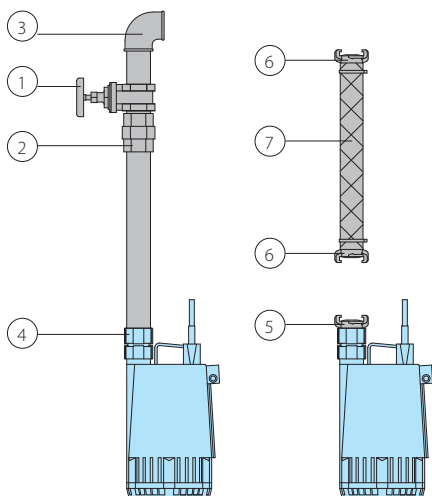
C 280, C 290



все размеры в мм



Принадлежности



Наименование	Размер	Арт. No	Наименование	Размер	Арт. No
① Задвижка, Литейная бронза	R 1 1/4" IG	2216012	○ Хома-Нивоматик полуплавковая автоматическая схема для переключения		
② Переходник с резьбой, оцинк.	R 1 1/4" AG/IG	2114304	- для Вольт/1 фаза		
③ Соединительное колено 90°, оцинк.	R 1 1/4" IG R 1 1/4" IG/AG	2113604 2111405	AZW 10/5	5 м Кабель	1435055
Тройник для соединения двойной насосной установки с водопроводом оцинк.	R 1 1/4" IG	2114301	AZW 10/10	10 м Кабель	1435105
○ Обратный клапан, оловянно-цинк. бронза (взамен интегрированного обратного клапана)	R 1 1/4" IG	2211213	- для 400 Вольт/3 фаза		
○ Двойной nipple, оцинк.	R 1 1/4" AG	2009011	AZD 10/5	5 м Кабель	1912452
④ Обратный клапан, пластик	R 1" IG x R 1 1/4" IG	8167017	AZD 10/10	10 м Кабель	1914452
⑤ Жесткое крепление, Литейная бронза	R 1 1/4" AG	2005413	○ Пробковый предохранитель двухполюсный, Fi. 16/0,03 A		1561160
⑥ Шланговое крепление, Литейная бронза	1"	2003313	○ Сетевой сигнальный прибор AL 3 с входом для аккумулятора мощностью 9 Вольт со встроенной сиреной для напряжения 230Вольт/1 фаза		1586140
⑦ Виниловый шланг, за метр	1" Ø 25 мм 1 1/4" Ø 30 мм	2621000 2621200	Аккумулятор мощностью 9 Вольт для сетевого сигнального прибора		1952215
Пластмассовый спиральный шланг, за метр	1" Ø 25 мм 1 1/4" Ø 32 мм	2632025 2632030	○ Поплавковый выключатель МВ, без ртути, функции минимум и максимум со встроенным противовесом, Соед. кабель	6 м 10 м	1465706 1465710
Хомут	3/4"-1" 1 1/4"	2302330 2303252	○ Укомплектованные блоки управления для автоматического режима работы для одно- и двухнасосных станций		см. спец. Проспект „Блоки управления“

Погружной насос с охлаждающей рубашкой для чистой и загрязнённой воды

Применение

Подача и откачка (осушение) чистой и загрязнённой воды. Осушение подвалов, канав, шахт и помещений. Отвод сточных вод из подвалов (например от душевых, раковин или стиральных машин). Снижение уровня грунтовых вод. Для предотвращения последствий затоплений. Подача воды из каналов и резервуаров для полива.

Охлаждающая рубашка и напорный патрубок расположенный сверху обеспечивают достаточное охлаждение двигателя даже при низком уровне воды. Узкий встроенный поплавковый выключатель позволяет использование в очень узких шахтах.

Установка: стационарная или переносная.

Перекачиваемая жидкость: чистая или загрязнённая вода с жесткими частицами размером до 10 мм. Макс. температура перекачиваемой воды 35°C, кратковременно до 60°C.

Режим работы: переменнo-кратковременный.

Конструкция

Полностью затопляемый погружной насос состоящий из:

Насос: одноступенчатый циркуляционный насос с вертикальным напорным патрубком R 1 1/4". С обратным клапаном, встроенным в напорный ступер.

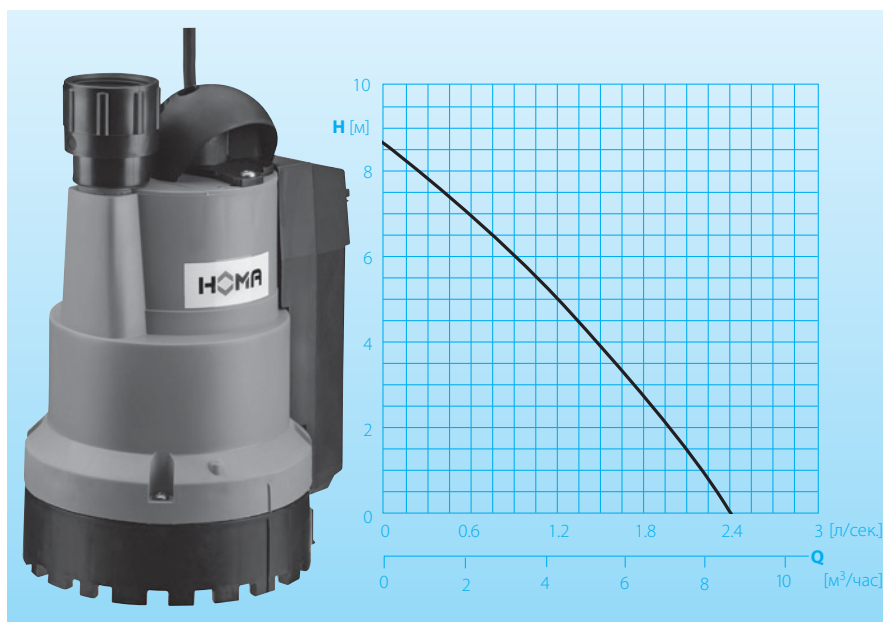
Рабочее колесо: открытое многоканальное рабочее колесо. Свободный проход 10 мм.

Двигатель: Водонепроницаемый погружной эл. двигатель. Корпус из нержавеющей стали. Класс изоляции F, класс защиты IP 68. Термодатчик для контроля температуры обмотки двигателя.

Вал/подшипник: Стабильный крупный вал из хромированной стали, не требующий смазки подшипник качения.

Прокладки: комбинация из трёх радиальных прокладок на валу.

Мощность



Технические данные

Модель насоса	Мощность насоса		Напряжение 50 Герц (Вольт)	Номинальный ток (А)	Тип кабеля	Вес (кг)
	P ₁ (кВт)	P ₂ (кВт)				
C 239 WE	0,4	0,2	230 / 1Ph	2,0	H05RN-F3G0,75	4,7

частота: 2900 об/мин.

напорный патрубок: R 1 1/4"

Материалы:

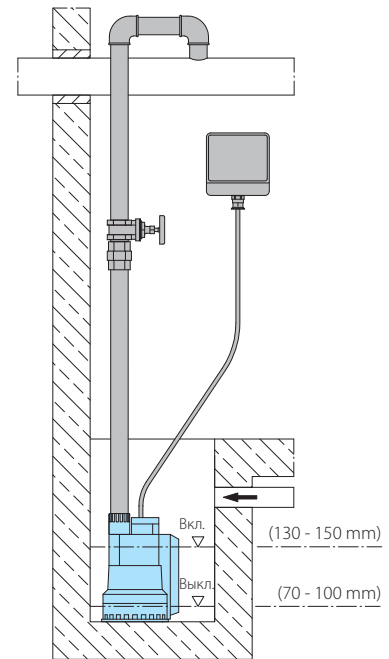
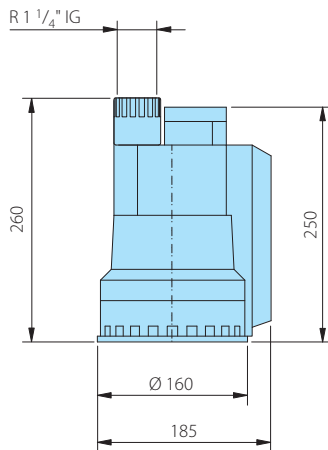
корпус двигателя, вал двигателя, винты	нерж. сталь
зоб, внешний корпус	жёсткая пластмасса
рабочее колесо, крышка насоса	стеклопластик
эластомеры	акрилнитрилбутадиеновый каучук

Комплект поставки

Насос с двойной муфтой R 1 1/4" IG на напорном патрубке со встроенным обратным клапаном. Соединительный кабель длиной 10 м и штекер.

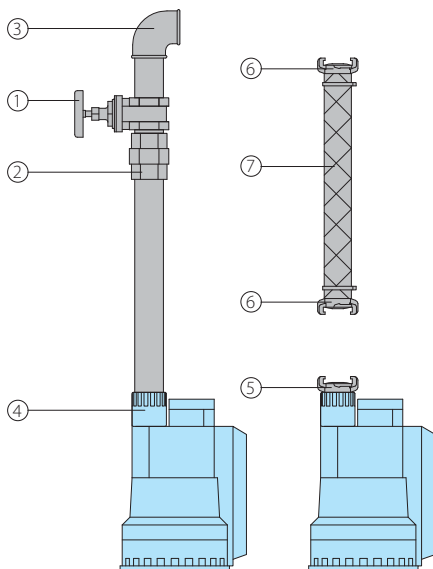
Размеры и примеры монтажа

Мокрая установка с зибом. Встроенный обратный клапан в напорном патрубке насоса. Обратный клапан при соединении с водопроводом не требуется!



все размеры в мм

Принадлежности



Наименование	Размер	Арт. No	Наименование	Размер	Арт. No
① клиновидная задвижка, литейная бронза	R 1 1/4" IG	2216012	○ предохранитель от перепадов напряжения, двухполюсный, Fi 16/0,03 A		1561160
② винтовой переходник, оцинк.	R 1 1/4" AG/IG	2114304	○ сетевое сигнализационное устройство AL3, с подключением для аккумулятора 9 Вольт для работы независимо от сетевого электричества, со встроенной сиреной для напряжения 230 Вольт / 1 фаза		1586140
③ соединительный уголок 90°, оцинк.	R 1 1/4" IG/AG	2113604	аккумулятор 9 Вольт для безсетевого режима работы сигнализации	9 V	1952215
T-соединение для подсоединения двойной станции к водопроводу. оцинкованное	R 1 1/4" IG	2114301	поплавок выключатель MB, без ртути, функции минимум или максимум, со встроенным противовесом	длина кабеля	6 м 1465706 10 м 1465710
○ обратный клапан, литейная бронза (на моделях без встроенного обратного клапана)	R 1 1/4" IG	2211213	○ Укомплектованные блоки управления для автоматического режима работы для одно- и двухнасосных станций		см. спец. проспект „Блоки управления“
○ двойной ниппель, оцинк.	R 1 1/4" AG	2009011			
④ обратный клапан, пластик	R 1" IG x R 1 1/4" IG	8167017			
⑤ жесткое крепление, латунь	R 1 1/4" AG	2005413			
⑥ шланговое соединение, латунь	1" 2003313 1 1/4" 2003413				
⑦ полиэтиленовый шланг, за метр	1" Ø 20 мм 2621000 1 1/4" Ø 30 мм 2621200				
пластиковый спиральный шланг, за метр	1" Ø 25 мм 2632025 1 1/4" Ø 30 мм 2632030				
хомут для шланга	3/4" - 1" 2302330 1 1/4" 2303252				

Погружные насосы с сенсорным выключателем для низкого уровня воды для предотвращения затоплений

**Мировая новинка!
Откачка воды при очень низком уровне с помощью сенсорного выключателя!**

Применение

Для уровня воды от 5 мм для предотвращения сильных затоплений в помещениях без насосного резервуара или напольного стока, возникших напр. в результате наводнений, сильных дождей, прорывов труб или поломки стиральной машины. Аварийный насос при затоплениях.

Охлаждающая рубашка и напорный патрубок в верхней части насоса обеспечивают достаточное охлаждение двигателя даже при очень низком уровне воды. Сенсорный выключатель автоматически включает насос при уровне воды от 5 мм, и отключает, когда уровень воды равен 2 мм.

Установка: стационарная и переносная.

Перекачиваемая жидкость: чистая и загрязнённая вода с неабразивными частицами диаметром до 4 мм. Макс. темп.:

35°C, кратковременно до 60°C.

Режим работы: переменного-кратковременный.

Конструкция

Погружной насос с погружным двигателем состоящий из:

Насос: одноступенчатый циркуляционный насос с вертикальным нап. патрубком R 1" AG.

Рабочее колесо: открытое рабочее колесо, свободный проход 4 мм.

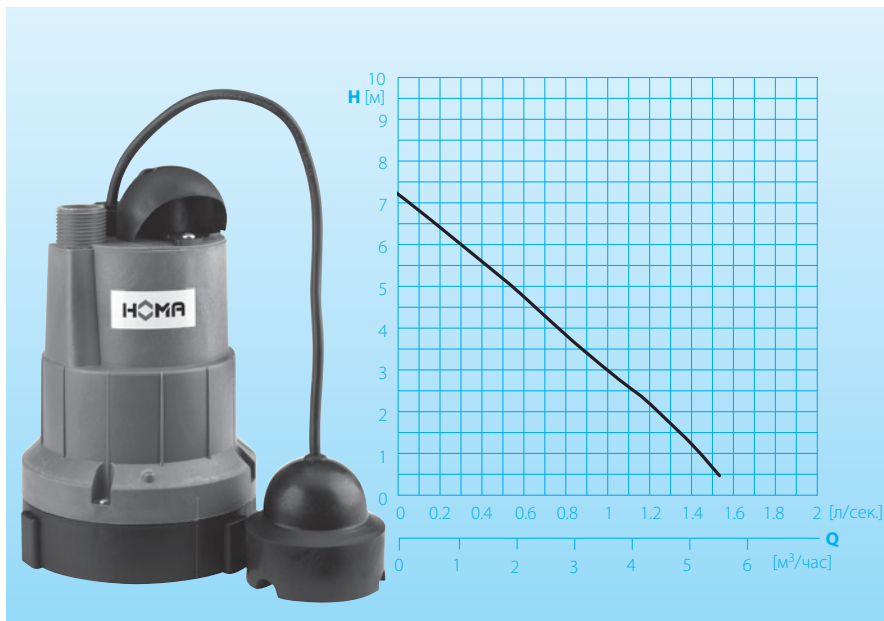
Двигатель: герметичный, погружной двигатель.

Корпус двигателя из нерж.стали. Класс изоляции F, Класс защиты IP 68. Модели, работающие на переменном токе, с датчиком нагрева изоляции в обмотке.

Вал двигателя: уплотнённый хромовый вал, не требующий смазки подшипник.

Прокладки: комбинация из трёх радиальных прокладок на валу

Мощность



Технические данные

Модель насоса	Мощность насоса P ₁ (кВт)	Мощность насоса P ₂ (кВт)	Напряжение 50 Герц (Вольт)	Номинальный ток (А)	Тип кабеля	Вес (кг)
C 237 WF	0,27	0,2	230/1Ph	1,5	H05RN-F3G1	4,2

частота: 2900 об/мин.

напорный патрубок: R 1" AG

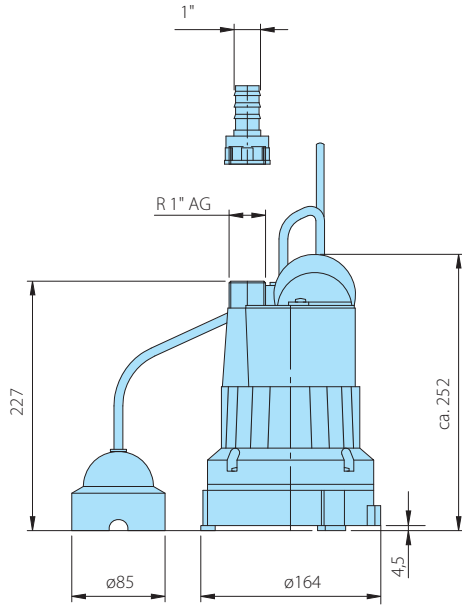
Материалы:

Корпус насоса, Вал насоса, винты	нерж. сталь нерж. сталь
Всас. зиб, внешний корпус	высокопрочный пластик
Рабочее колесо, крышка Измельчающее устройство (ножи)	
Эластомеры	NBR

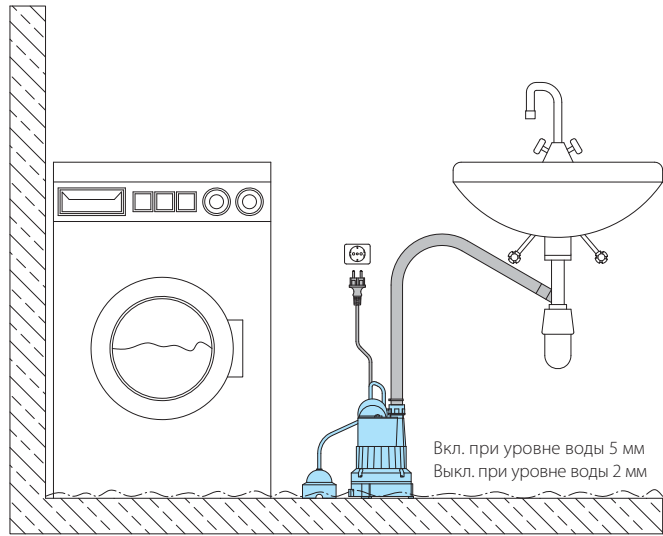
Комплект поставки

Насос с сенсорным выключателем, 10 м кабеля со штекером.

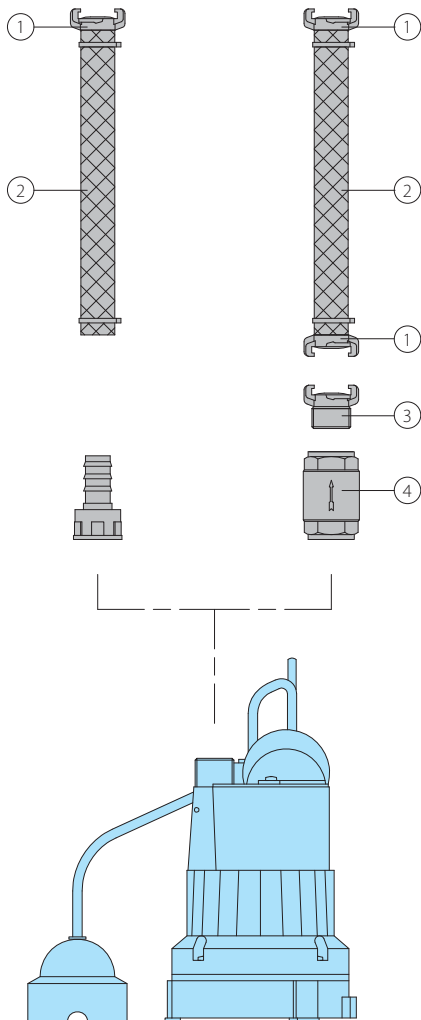
Размеры и примеры монтажа



все размеры в мм



Принадлежности



Наименование	Размер	Арт. No
① шланговое соединение, латунь	1"	2003313
② пластиковый шланг, за метр	1" Ø 25 мм	2621000
пластиковый спиральный, шланг, за метр	1" Ø 25 мм	2632025
Хомут	¾" - 1"	2302330
③ жесткое крепление, латунь	R 1" AG	2005313
④ Обратный клапан, Литейная бронза	R 1" IG	2009026
○ предохранитель от перепадов напряжения 2-полюсный, Fi 16/0,03 A		1561160

Погружные насосы с сенсорным выключателем для низкого уровня воды для предотвращения затоплений

Применение

Для уровня воды от 5 мм для предотвращения сильных затоплений в помещениях без насосного резервуара или напольного стока, возникших напр. в результате наводнений, сильных дождей, прорывов труб или поломки стиральной машины.

Аварийный насос при затоплениях.

Охлаждающая рубашка и напорный патрубков в верхней части насоса обеспечивают достаточное охлаждение двигателя даже при очень низком уровне воды.

Сенсорный выключатель автоматически включает насос при уровне воды от 5 мм, и отключает, когда уровень воды равен 2 мм.

Установка: стационарная и переносная.

Перекачиваемая жидкость: чистая и загрязнённая вода с неабразивными частицами диаметром до 2 мм. Макс. темп.: 35°C, кратковременно до 60°C.

Режим работы: переменнo-кратковременный.

Конструкция

Погружной насос с погружным двигателем состоящий из:

Насос: одноступенчатый циркуляционный насос с вертикальным нап. патрубком R 1 1/4" IG.

Рабочее колесо: открытое рабочее колесо, свободный проход 2 мм.

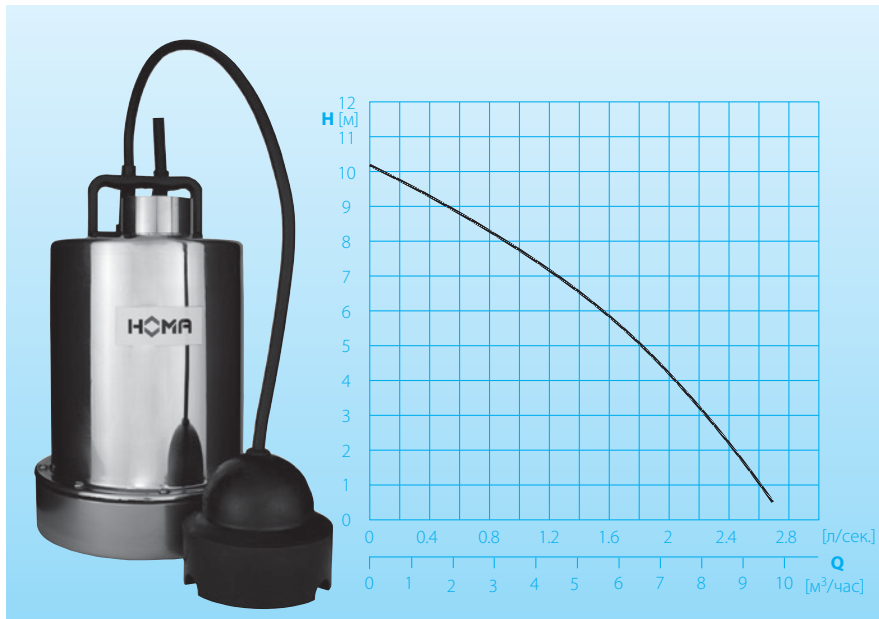
Двигатель: Герметичный, погружной эл. двигатель.

Корпус двигателя из нерж. стали. Класс изоляции F, Класс защиты IP 68.

Вал двигателя: уплотнённый хромовый вал, не требующий смазки подшипник.

Прокладки: комбинация из скользящих прокладок на валу и уплотнение вала.

Мощность



Технические данные

Модель насоса	Мощность насоса		Напряжение 50 Герц (Вольт)	Номинальный ток (А)	Тип кабеля	Вес (кг)
	P ₁ (кВт)	P ₂ (кВт)				
C 270 WF	0,7	0,45	230/1Ph	3,2	H05RN-F3G1	7,0

частота: 2850 об/мин.

напорный патрубок: R 1 1/4" IG

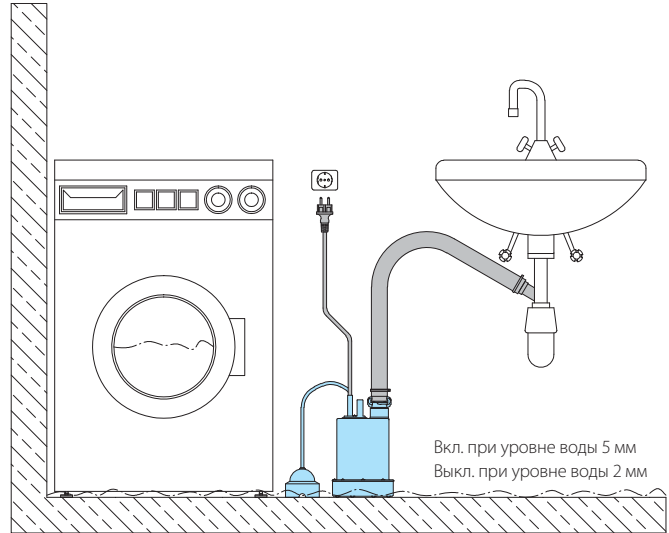
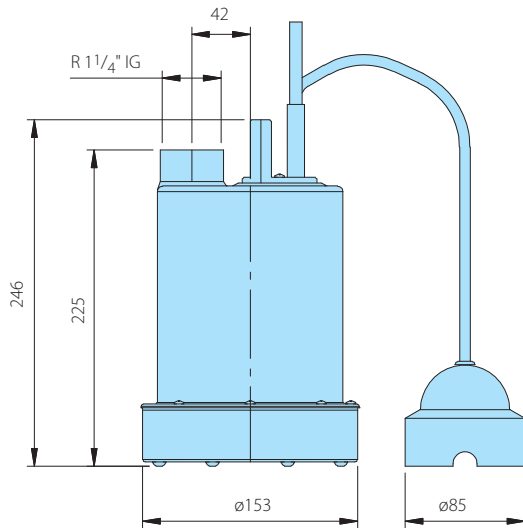
Материалы:

Корпус насоса, вал насоса, винты, всас. зиб, внешний корпус	нерж. сталь
Рабочее колесо, крышка	высокопрочный пластик
эластомеры	NBR

Комплект поставки

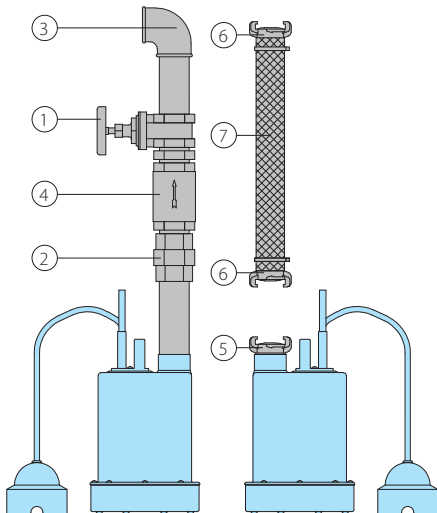
Насос с сенсорным выключателем, 10 м кабеля со штекером.

Размеры и примеры монтажа



все размеры в мм

Принадлежности



Наименование	Размер	Арт. No	Наименование	Размер	Арт. No
① задвижка, бронза	R 1 1/4" IG	2216012	⑦ пластиковый шланг, за метр	1" Ø 25 мм 1 1/4" Ø 30 мм	2621000 2621200
② винтовой переходник, оцинк.	R 1 1/4" AG/IG	2114304	пластиковый спиральный шланг, за метр	1" Ø 25 мм 1 1/4" Ø 32 мм	2632025 2632030
③ уголок 90°, оцинк. R 1 1/4" IG/AG	R 1 1/4" IG 2111405	2113604	шланговый зажим	3/4"-1" 1 1/4"	2302330 2303252
тройник для соединения двухнасосной станции с водопроводом, оцинк.	R 1 1/4" IG	2114301	○ предохранитель от перепадов напряжения 2-польный, Fi 16/0,03 A		1561160
④ обратный клапан, бронза	R 1 1/4" IG	2211213			
○ двойной ниппель, оцинк.	R 1 1/4" AG	2009011			
⑤ жесткое крепление, латунь	R 1 1/4" AG	2005413			
⑥ шланговое соединение, латунь	1" 1 1/4"	2003313 2003413			

Погружной насос с охлаждающей рубашкой для чистой и загрязнённой воды

Применение

Подача и откачка (осушение) чистой и загрязнённой воды. Осушение подвалов, канав, шахт и помещений. Отвод сточных вод из подвалов (оснащённых, например, душевыми, раковинами и стиральными машинами). Снижение уровня грунтовых вод. Для предотвращения последствий затоплений. Подача воды из каналов и резервуаров для полива.

Охлаждающая рубашка и напорный патрубок, расположенный сверху, предохраняют двигатель от перегрева даже при очень низком уровне воды.

Госстандарт: разработка и сборка производится в соответствии с немецкой промышленной нормой DIN EN 12050-2 под контролем LGA.

Сертификат No 0220119.

Установка: стационарная или переносная. Модель с поплавковым выключателем работает в качестве осушительного насоса и включается в зависимости от уровня воды.

Перекачиваемая жидкость: чистая вода с жесткими частицами размером до 1 мм. Макс. температура перекачиваемой воды 35°C, кратковременно до 60°C.

Режим работы: переменнo-кратковременный.

Конструкция

Полностью затопляемый погружной насос состоящий из:

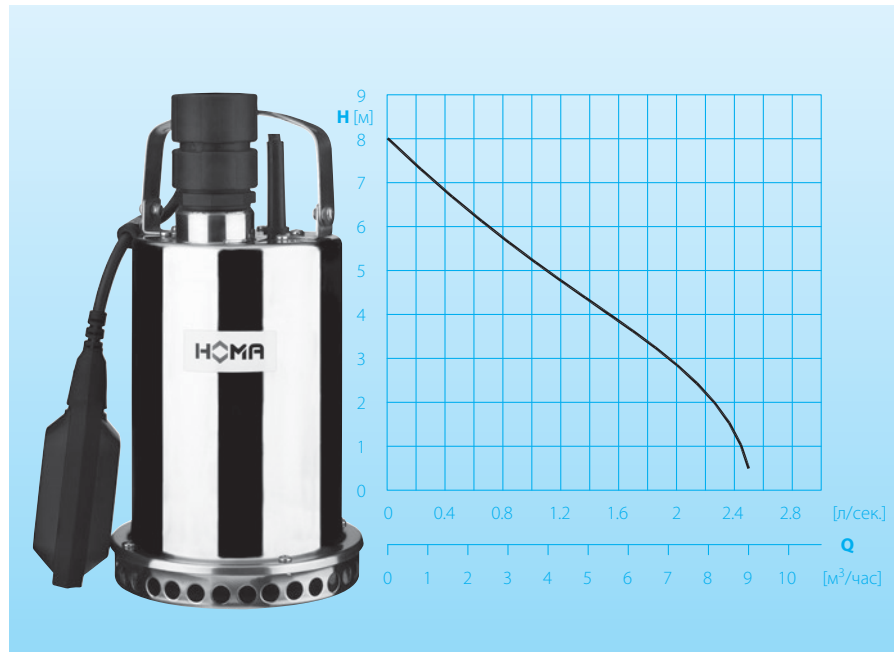
Насос: одноступенчатый циркуляционный насос с охлаждающей рубашкой и напорным патрубком сверху.

Рабочее колесо: открытое рабочее колесо, свободный проход 10 мм Ø.

Двигатель: Однофазный эл. двигатель. Термодатчик для контроля температуры обмотки двигателя. Класс изоляции F, класс защиты IP 68. Вал из нерж. стали, не требующий смазки подшипник качения.

Прокладка на валу: торцовая прокладка

Мощность



Технические данные

Модель насоса	Мощность насоса		Напряжение 50 Герц (Вольт)	Номинальный ток (А)	Тип кабеля	Вес (кг)
	P ₁ (кВт)	P ₂ (кВт)				
CR 252 W(A)	0,53	0,3	230 / 1Ph	2,3	H05RN-F3G1	5,7

частота: 2900 об/мин.

напорный патрубок: R 1 1/4"IG

Модель A: с автоматическим поплавковым выключателем HOMA-Nivomatik

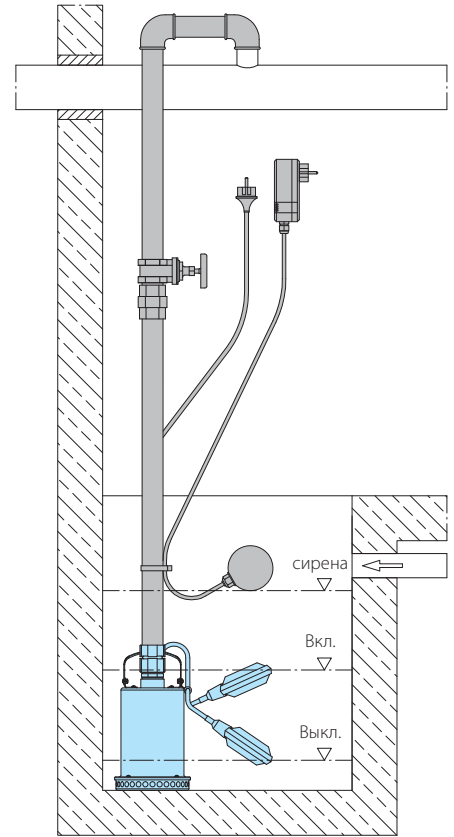
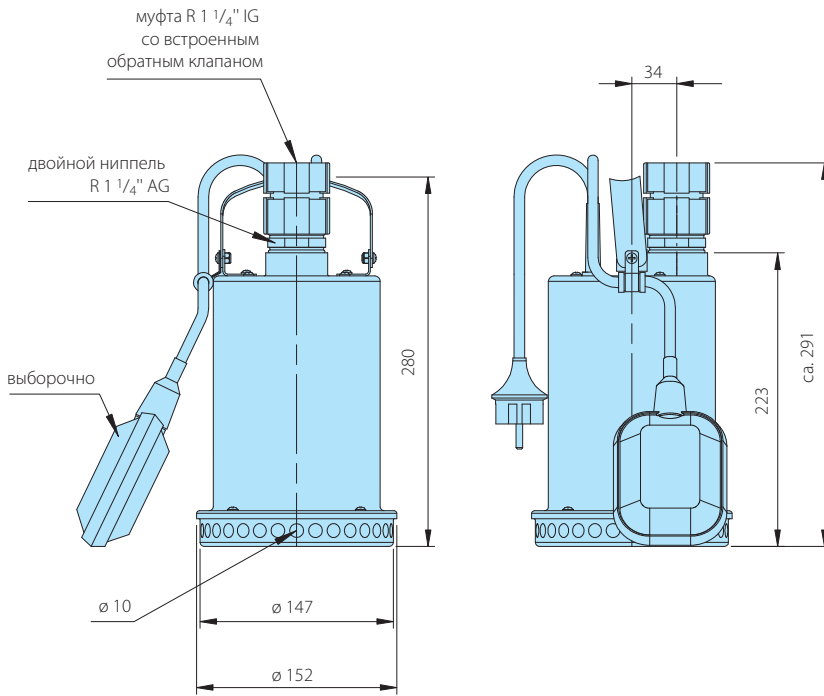
Материалы:	
корпус двигателя, вал, корпус насоса, винты, зиб, рабочее колесо	нерж. сталь 1.4301
торцовая прокладка	карбид кремния/ керамика
эластомеры	акрилонитрилбутадиеновый каучук

Комплект поставки

Насос со встроенным обратным клапаном R 1 1/4" IG. Соединительный кабель длиной 10 м и штекер.

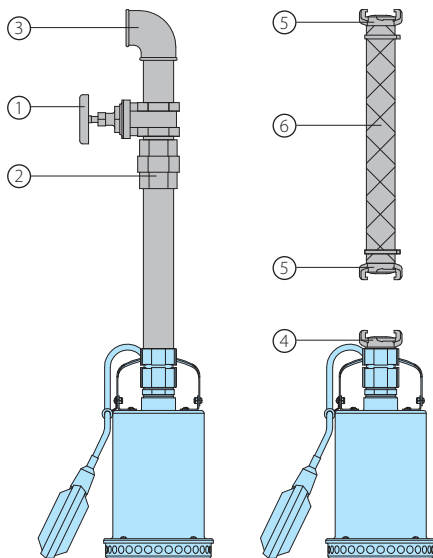
Модель A: с автоматическим поплавковым выключателем HOMA-Nivomatik

Размеры и примеры монтажа



все размеры в мм

Принадлежности



Наименование	Размер	Арт. No	Наименование	Размер	Арт. No
① клиновидная задвижка, литейная бронза	R 1 1/4"IG	2216012	○ автоматический поплавковый выключатель HOMA-Nivomatik для 230 Вольт/ 1 фазы		
② винтовой переходник, оцинк.	R 1 1/4"AG/IG	2114304	AZW 10/5	5 м кабель	1435055
③ соединительный уголок 90°, оцинк.	R 1 1/4"IG R 1 1/4"IG/AG	2113604 2111405	AZW 10/10	10 м кабель	1435105
T-соединение для подсоединения двойной станции к водопроводу. оцинкованное	R 1 1/4"IG	2114301	предохранитель от перепадов напряжения, двухполюсный, Fi 16/0,03 A		1561160
○ обратный клапан, литейная бронза (если не встроен в нап. патрубков)	R 1 1/4"IG	2211213	○ сетевое сигнализационное устройство AL3, с гнездом подключения для аккумулятора 9 Вольт для работы независимо от сетевого электричества, со встроеной сиреной.		1586140
○ двойной ниппель, оцинкованный	R 1 1/4"AG	2009011	для напряжения 230 Вольт / 1 фаза.		
④ жесткое крепление, латунь	R 1 1/4"AG	2005413	аккумулятор 9 Вольт для бессетового режима работы сигнализации.		1952215
⑤ шланговое соединение, латунь	1" / 1 1/4"	2003313 / 2003413	поплавковый выключатель MB, без ртуть, функции мин. или макс., со встроенным противовесом		
⑥ полиэтиленовый шланг, за метр	1"Ø 25 мм / 1 1/4"Ø 30 мм	2621000 / 2621200	длина кабеля	6 м / 10 м	1465706 / 1465710
пластиковый спиральный шланг, за метр	1"Ø 25 мм / 1 1/4"Ø 32 мм	2632025 / 2632030			
хомут для шланга	3/4"– 1" / 1 1/4"	2302330 / 2303252			
			○ Укомплектованные блоки управления для автоматического режима работы для одно- и двухнасосных станций		См. спец. проспект „Блоки управления

Погружной насос с охлаждающей рубашкой для чистой и загрязнённой воды. Свободный проход 20 мм или 30 мм.

Применение

Насос для перекачки загрязнённой воды с крупными твёрдыми комками грязи и волокнами диаметром до 20 или 30 мм. Благодаря компактной лёгкой и прочной конструкции из нерж. стали эта модель идеальна для отвода сточных вод в частном секторе или как мобильный аварийный насос при наводнениях.

Охлаждающая рубашка и напорный патрубок расположенный сверху обеспечивают достаточное охлаждение двигателя даже при низком уровне воды.

Госстандарт: разработка и сборка производится в соответствии с немецкой промышленной нормой DIN EN 12050-2 под контролем LGA. Сертификат No 0220119.

Установка: Стационарная или переносная. Модель с поплавковым выключателем работает в качестве осушительного насоса и включается в зависимости от уровня воды.

Перекачиваемая жидкость: чистая или загрязненная вода с жесткими частицами размером до 20 мм или 30 мм. Макс. температура перекачиваемой воды 35°C, одновременно до 60°C.

Режим работы: переменного-кратковременный.

Конструкция

Полностью затопляемый погружной насос состоящий из:

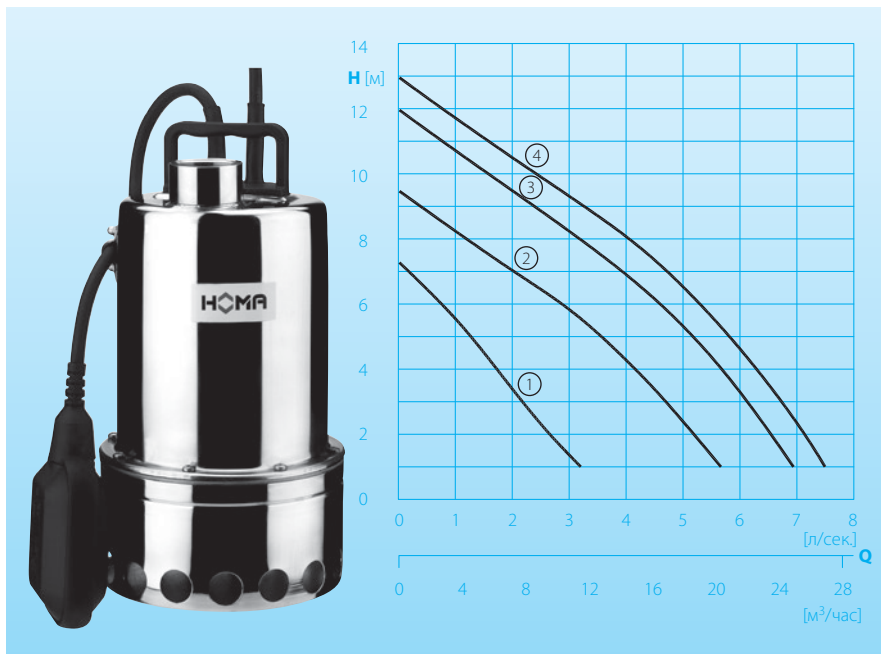
Насос: одноступенчатый циркуляционный насос с охлаждающей рубашкой и напорным патрубком, расположенным сверху.

Рабочее колесо: Свободное колесо, Свободный проход 20 мм или 30 мм Ø.

Двигатель: Однофазный эл. двигатель. Термодатчик для контроля температуры обмотки двигателя. Класс изоляции F, класс защиты IP 68. Вал из нерж. стали, не требующий смазки подшипник качения.

Прокладки на валу: комбинация из торцевой и радиальной прокладок.

Мощность



Технические данные

Серия No	Модель насоса	Мощность насоса		Напряжение 50 Герц (Вольт)	Номинальный ток (А)	Свободный проход (мм Ø)	Напорный патрубок	Вес (кг)
		P ₁ (кВт)	P ₂ (кВт)					
①	CR 360 V W(A)	0,63	0,45	230/ 1Ph	2,9	20	R 1 1/4" IG	6,9
②	CR 370 V W(A)	1,5	0,75	230/ 1Ph	6,8	30	R 1 1/2" IG	13,0
②	CR 370 V D(A)	1,5	0,75	380/ 3Ph	2,4	30	R 1 1/2" IG	13,0
③	CR 372 V W(A)	2,2	1,10	230/ 1Ph	9,0	30	R 2" IG	20,0
④	CR 374 V D(A)	2,2	1,50	380/ 3Ph	3,8	30	R 2" IG	21,0

частота: 2900 об/мин.

Материалы:

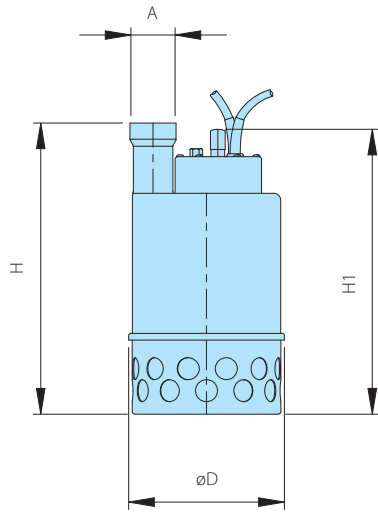
Корпус двигателя, вал, внешний корпус, рабочее колесо, винты, зиб	нерж. сталь 1.4301
торцевая прокладка	угольный графит, хромированная сталь
эластомеры	акрилонитрилбутадиеновый каучук

Комплект поставки

Насос со встроенным обратным клапаном. Соединительный кабель длиной 10 м и штекер.

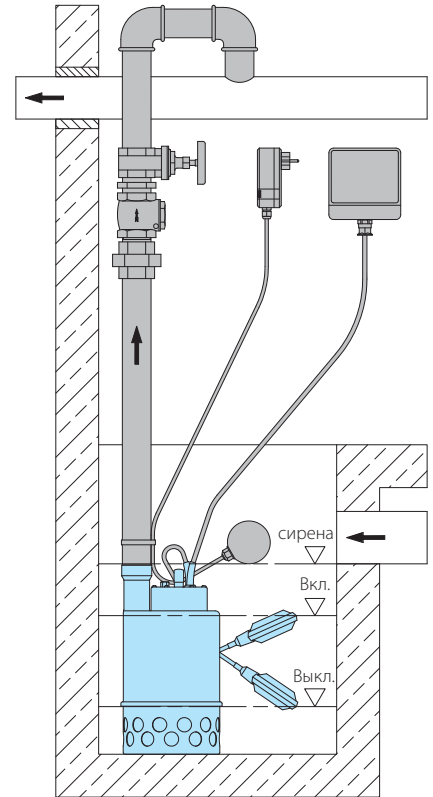
Модель A: с автоматическим поплавковым выключателем HOMA-Nivo-matik.

Размеры и примеры монтажа

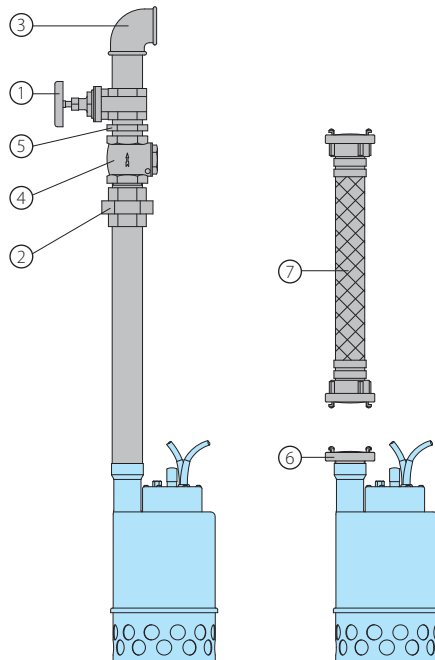


Модель насоса	A	H	H1	øD
CR 360 V	R 1 1/4" F	265	285	154
CR 370 V	R 1 1/2" F	318	347	212
CR 372 V - 374 V	R 2" F	397	389	212

все размеры в мм



Принадлежности



Наименование	Размер	Арт. No
① задвижка, латунь	R 1 1/4" IG R 1 1/2" IG R 2" IG	2216012 2216015 2216020
② винтовой переходник, оцинк.	R 1 1/4" AG/IG R 1 1/2" AG/IG R 2" AG/IG	2114304 2114305 2114311

Наименование	Размер	Арт. No
③ уголок 90°, оцинк.	R 1 1/4" IG R 1 1/4" IG/AG R 1 1/2" IG R 2" IG	2113604 2111405 2113605 2113606
тройник для соединения двухнасосной станции с водопроводом, оцинк.	R 1 1/4" IG R 1 1/2" IG	2114301 2114302
④ обратный клапан, латунь	R 1 1/4" IG R 1 1/2" IG R 2" IG	2211213 2211313 2211413
⑤ двойной ниппель, оцинк.	R 1 1/4" AG	2009011
⑥ STORZ жесткое крепление	R 2" IG C-R 1 1/2" AG C-R 2" AG	2114306 2010003 2010203
STA-шланговое соединение, латунь	R 1 1/4" R 1 1/2"	2001413 2001513
⑦ пластиковый шланг, за метр	1 1/4" Ø 30 мм 1 1/2" Ø 38 мм	2621200 2621500
пластиковый спиральный шланг, за метр	1 1/4" Ø 32 мм 1 1/2" Ø 38 мм	2632030 2632042
шланговое соединение STORZ	C-52 мм	2013003
Синтетический напорный шланг с креплениями STORZ	10 м 15 м 20 м 30 м	2611310 2611315 2611320 2611330
шланговый зажим	1 1/4" 1 1/2" 2"	2303252 2304854 2306009

Наименование	Размер	Арт. No
○ автоматический поплавковый выключатель HOMA-Nivomatik для 230 Вольт/ 1 фазы		
AZW 10/5	5 м кабель	1435055
AZW 10/10	10 м кабель	1435105
предохранитель от перепадов напряжения, двухполюсный, Fi 16/0,03 A		1561160
○ сетевое сигнализационное устройство AL3, с гнездом подключения для аккумулятора 9 Вольт для работы независимо от сетевого электричества, со встроеной сиреной.		1586140
для напряжения 230 Вольт / 1 фаза. аккумулятор 9 Вольт для безсетевого режима работы сигнализации.		1952215
поплавковый выключатель MB, без ртути, функции мин. или макс., со встроенным противовесом		
длина кабеля	6 м 10 м	1465706 1465710
○ Укомплектованные блоки управления для автоматического режима работы для одно- и двухнасосных станций		См. спец. проспект „Блоки управления

Погружные насосы для чистой и загрязненной воды.

Применение

Подача и откачка (осушение) чистой и загрязненной воды. Осушение подвалов, канав, шахт и помещений. Отвод сточных вод из подвалов (оснащённых например душевыми, раковинами и стиральными машинами). Снижение уровня грунтовых вод. Для предотвращения последствий затоплений. Подача воды из каналов и резервуаров для полива.

Госстандарт: разработка и сборка производится в соответствии с немецкой индустриальной нормой DIN EN 12050-2 под контролем LGA. Сертификат No 0220119.

Установка: Стационарная или переносная. Модель с поплавковым выключателем работает в качестве осушительного насоса и включается в зависимости от уровня воды.

Перекачиваемая жидкость: чистая вода с жесткими частицами размером до 10 мм. Макс. температура перекачиваемой воды 35°C, кратковременно до 60°C.

Режим работы: переменного-кратковременный.

Конструкция

Полностью затопляемый погружной насос состоящий из:

Насос: одноступенчатый с горизонтальным напорным патрубком.

Рабочее колесо: открытое многоканальное рабочее колесо, свободный проход 10 мм.

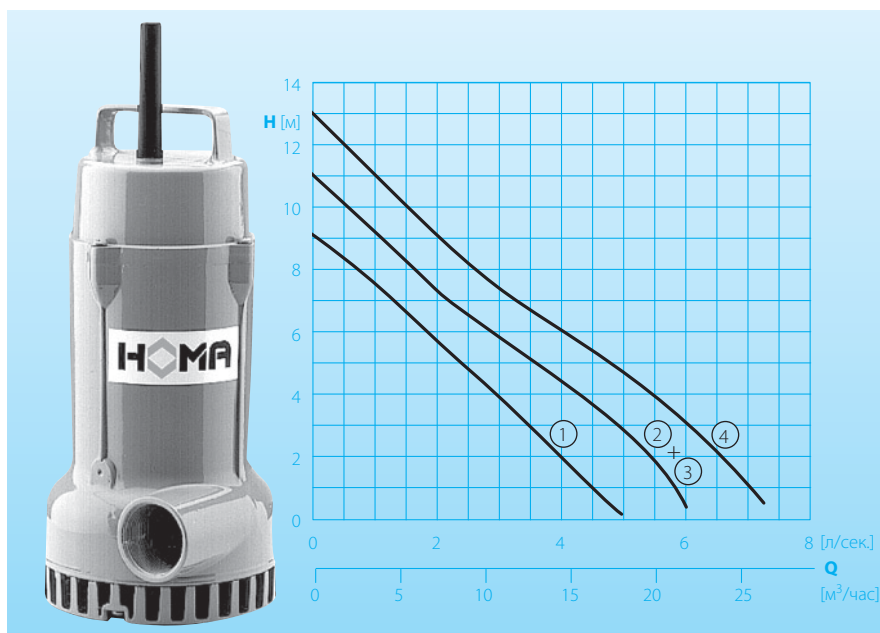
Двигатель: Водонепроницаемый погружной эл. двигатель, заполненный маслом. Класс изоляции H, класс защиты IP 68. Электрокабель подключён с помощью отделившейся от двигателя герметичной камеры.

Электрокабель: H07RN-F4G1,5
Для модели W: H07RN-F3G1

Вал/подшипник: Стабильный крупный вал из хромированной стали, не требующий смазки подшипник качения.

Прокладки: комбинация из трёх радиальных прокладок на валу.

Мощность



Технические данные

Серия No	Модель насоса	Мощность насоса		Напряжение 50 Герц (Вольт)	Номинальный ток (А)	Напорный патрубок	Вес (кг)
		P ₁ (кВт)	P ₂ (кВт)				
①	H 106 W (A)	0,65	0,5	230-240/1Ph	4,0	R 1¼" IG	10,5
②	H 106 D (A)	0,65	0,5	400-415/3Ph	1,7	R 1¼" IG	11,0
③	H 117 W (A)	0,85	0,6	230-240/1Ph	5,5	R 1½" IG	12,0
④	H 117 D (A)	1,1	0,9	400-415/3Ph	2,1	R 1½" IG	13,5

Частота: 2900 об/мин.

Модель A: с автоматическим поплавковым выключателем HOMA-Nivomatik

Материалы:

зуб,	
крышка всасывателя,	
рабочее колесо,	
корпус насоса,	алюминий
корпус двигателя,	
крышка корпуса насоса	алюминий
корпус двигателя,	
винты	нерж. сталь
эластомеры	акрилонитрил-бутадиеновый каучук

Комплект поставки

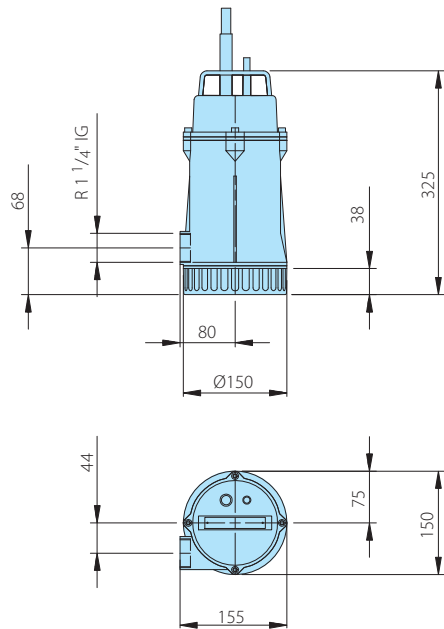
Модель W: (230 Вольт/1фаза): с 10 м соед. кабеля. Коммутационный аппарат W01 с защитой электродвигателя, выключатель, сетевой штекер.

Модель D: (400 Вольт/3фаза): с 10 м соед. кабеля. Коммутационный аппарат D12 с защитой электродвигателя, выключатель и СЕЕ штекер с возможностью перемены полюсов.

Модель A: дополнительно с автоматическим поплавковым выключателем HOMA-Nivomatik, коммутационным аппаратом WA/01; DA05/32, сенсорным поплавком и переключателем с ручного режима на автоматический, 5 м соед. кабеля.

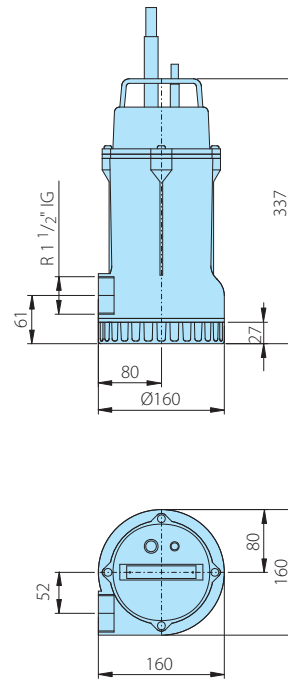
Размеры и примеры монтажа

H 106

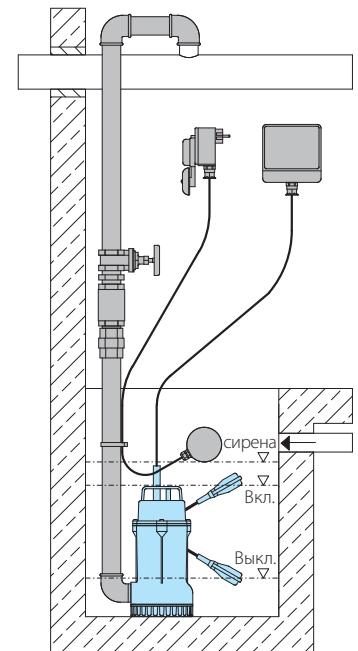


все размеры в мм

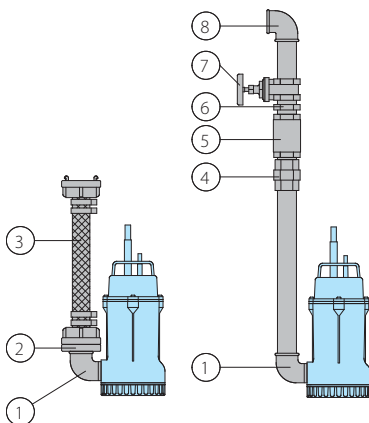
H 117



Установка в шахте с подсоединением к водопроводу, включением в зависимости от уровня воды и коммутационным аппаратом



Принадлежности



Наименование	Размер	Арт. No	Наименование	Размер	Арт. No
① соединительный уголок 90°, оцинк.	R 1 1/4" IG/AG	2111405	○ поплавковый выключатель НОМА- Nivomatik		
② жесткое крепление, латунь	R 1 1/4" AG	2005413	- для 230 Вольт/1 фазы		
шланговое соединение STA , латунь	R 1 1/4" AG	2001413	AZW 10/5	5 м кабель	1435055
шланговое соединение	R 1 1/2" AG	2001513	AZW 10/10	10 м кабель	1435105
жесткое крепление STORZ	C-R 1 1/2" AG	2010003	- для 400 Вольт/3 фазы		
③ полиэтиленовый шланг, за метр	1 1/4" Ø 30 мм	2621200	AZD 10/5	5 м кабель	1912452
пластиковый спиральный шланг, за метр	1 1/2" Ø 38 мм	2621500	AZD 10/10	10 м кабель	1914452
шланговое соединение, латунь	1 1/4"	2003413	○ предохранитель от перепадов напряжения, двухполюсный, Fi 16/0,03 A		1561160
шланговое соединение STORZ	1 1/2"	2003513	○ сетевое сигнализационное устройство AL3, с подключением для аккумулятора 9 Вольт для работы независимо от сетевого электричества, со встроеной сиреной для напряжения 230 Вольт / 1 фаза		1586140
хомут для шланга	1 1/4"	2303252	аккумулятор 9 Вольт для безсетевого режима работы сигнализации		1952215
④ винтовой переходник, оцинк.	R 1 1/4" AG/IG	2114304	поплавковый выключатель MB, без ртути, функции мин. или макс., со встроенным противовесом		
⑤ обратный клапан, литейная бронза	R 1 1/4" IG	2211213	длина кабеля	6 м	1465706
⑥ двойной ниппель, оцинк.	R 1 1/2" IG	2211313	10 м	1465710	
⑦ клиновидная задвижка, литейная бронза	R 1 1/4" AG	2009011			
⑧ соединительный уголок 90°, оцинк.	R 1 1/2" AG	2009020			
T-соединение для подсоединения двойной станции к водопроводу. оцинкованное	R 1 1/4" IG	2113604	○ Укомплектованные блоки управления для автоматического режима работы для одно- и двухнасосных станций		см. спец. проспект „Блоки управления“
	R 1 1/2" IG	2113605			

Многоступенчатый погружной насос для чистой и загрязнённой воды

Применение

Погружные насосы серий H 609 и H 617 – это двухступенчатые агрегаты с высоким напором. Макс. размер твёрдых частиц 3 мм, что делает эту модель пригодной для перекачки легко загрязнённой воды на большие высоты. Применяются для перекачки дождевых подземных и грунтовых вод. Часто используются для полива из колодцев, бассейнов, банков, наполнения высоких баков для водоснабжения а также для различных нужд на производстве.

Установка: Стационарная или переносная. Модель с поплавковым выключателем работает в качестве осушительного насоса и включается в зависимости от уровня воды.

Перекачиваемая жидкость: чистая или загрязнённая вода с жесткими частицами. Макс. температура перекачиваемой воды 35°C, кратковременно до 60°C.

Режим работы: кратковременный.

Конструкция:

Полностью затопляемый погружной насос состоящий из:

Насос: двухступенчатый циркуляционный насос с горизонтальным напорным патрубком R 1 1/2" IG.

Рабочие колеса: 2 закрытых многоканальных колеса. Свободный проход 3 мм Ø.

Двигатель: Водонепроницаемый погружной эл. двигатель, заполненный маслом. Класс изоляции H, класс защиты IP 68. Эл. кабель подключён с помощью отдельной от двигателя герметичной камеры.

Эл. кабель: H 07 RN-F 4 G 1,5

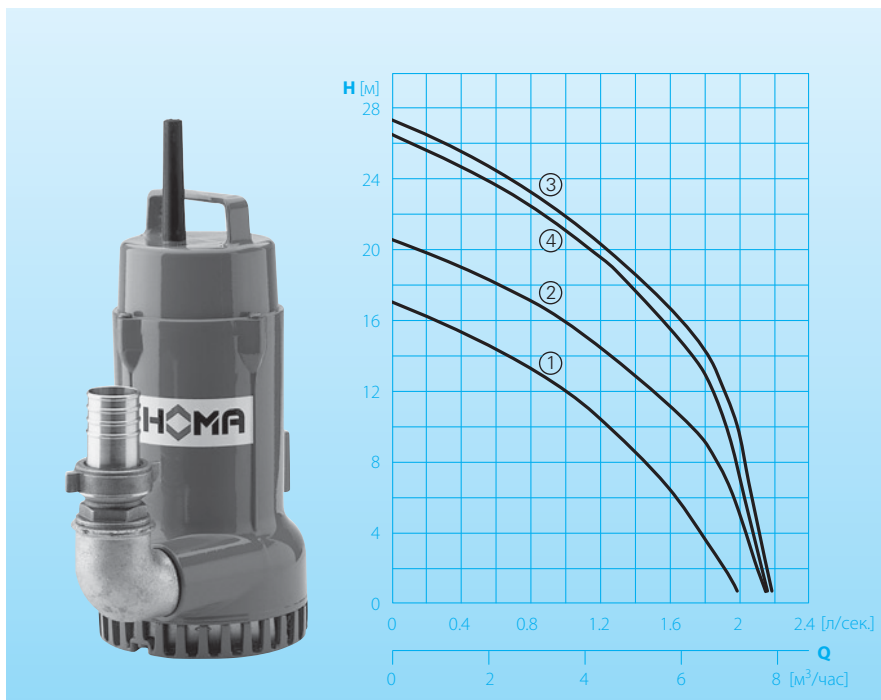
Модель 609W: H 07 RN-F 3 G 1

Модель 617WA: H 07 RN-F 5 G 1,5

Вал/подшипник: Стабильный крупный вал из хромированной стали, не требующий смазки подшипник качения.

Прокладки: комбинация из торцовых (карбид кремния) и радиальных прокладок в зависимости от направления вращения вала.

Мощность



Технические данные

Серия No	Модель насоса	Мощность насоса		Конденсатор* (µF)	Частота (об/мин)	Номинальный ток (A)	Вес (кг)
		P ₁ (кВт)	P ₂ (кВт)				
①	H 609 W(A)	0,8	0,56		2900	4,4	11
②	H 609 D(A)	0,85	0,64		2900	1,7	11
③	H 617 W(A)	1,2	0,94	25	2900	5,7	14
④	H 617 D(A)	1,2	0,94		2900	2,3	14

Модель W: 230 Вольт / 1 фаза

Модель A: с автоматическим поплавковым выключателем HOMA-Nivomatik

Модель D: 400 Вольт / 3 фазы

Конденсатор*: для работы необходим конденсатор, который должен быть смонтирован в коммутационный аппарат.

Материалы:

зуб, крышка всасывателя, скатная ступень, корпус двигателя, корпус насоса, крышка корпуса насоса	алюминий
рабочие колеса	норил
вал двигателя, винты	нерж. сталь
торцовая прокладка	карбид кремния
эластомеры	акрилнитрилбутадиеновый каучук

Комплект поставки

Насос с соединительным уголком, оцинкованным R 1 1/2" IG/AG, жестким креплением из латуни R 1 1/2" AG и шланговым креплением.

Модель W: (230 Вольт/1фаза):

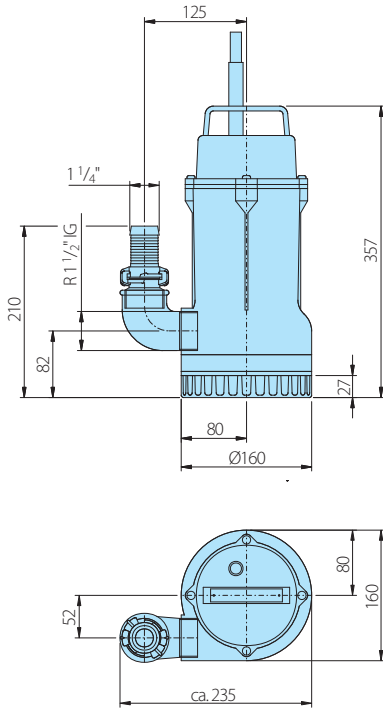
Коммутационный аппарат W19 с защитой электродвигателя, выключатель, с 10 м соед. кабеля, сетевым штекером, H 617 дополнительно с конденсатором.

Модель D: (400 Вольт/3фаза):

Коммутационный аппарат D32 с защитой электродвигателя, выключатель и 10 м соед. кабеля. СЕЕ штекер с возможностью перемены полюсов.

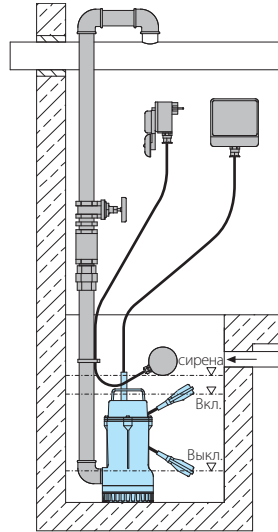
Модель A: дополнительно с автоматическим поплавковым выключателем HOMA-Nivomatik, коммутационным аппаратом WA/01; WA19; DA10/32, сенсорным поплавком и переключателем с ручного режима на автоматический.

Размеры и примеры монтажа



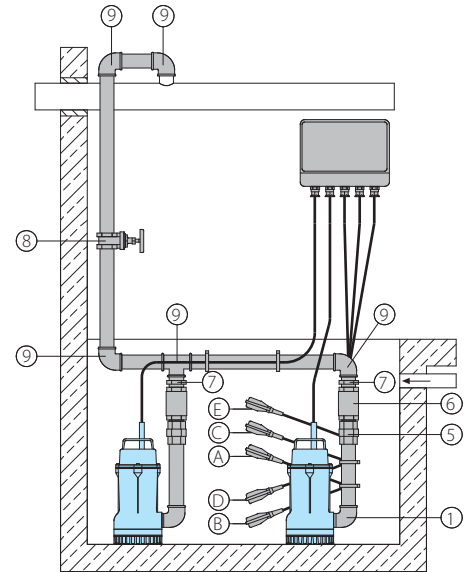
все размеры в мм

Стационарная однонасосная установка

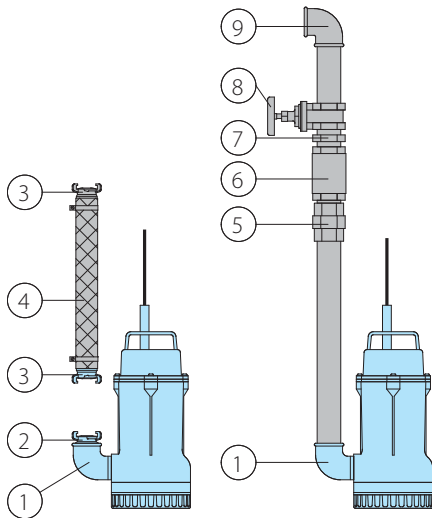


Двухнасосная установка

Позиции поплавкового выключателя
 А: Поплавок 1 нормальный режим „вкл.“
 В: Поплавок 1 нормальный режим „выкл.“
 С: Поплавок 1 интенсивный режим „вкл.“
 D: Поплавок 1 интенсивный режим „выкл.“
 E: Поплавок сигнализации „вкл.“



Принадлежности



Наименование	Размер	Арт. No
① соединительный уголок 90°, оцинк.	R 1 1/2" IG/AG	в комплекте
② жесткое крепление, латунь	R 1 1/2" AG	в комплекте
③ шланговое соединение, латунь	1 1/4" / 1 1/2"	в комплекте / 2003513
④ полиэтиленовый шланг, за метр	1 1/4" Ø 30 мм / 1 1/2" Ø 38 мм	2621200 / 2621500
⑤ резьбовой переходник, оцинк.	R 1 1/4" IG/AG / R 1 1/2" IG/AG	2114304 / 2114305
⑥ обратный клапан, литейная бронза	R 1 1/4" IG / R 1 1/2" IG	2211213 / 2211313
⑦ двойной ниппель, оцинк.	R 1 1/4" AG / R 1 1/2" AG	2009011 / 2009020
⑧ клиновидная задвижка, литейная бронза	R 1 1/4" IG / R 1 1/2" IG	2216012 / 2216015
⑨ соединительный уголок 90°, оцинк.	R 1 1/4" IG / R 1 1/2" IG	2113604 / 2113605
T-соединение для подсоединения двойной станции к водопроводу. оцинкованое	R 1 1/4" IG / R 1 1/2" IG	2114301 / 2114302

Наименование	Размер	Арт. No
○ поплавковый выключатель HOMA- Nivomatik – для 230 Вольт/ 1 фазы AZW 10/10	10 м кабеля	1435105
– для 400 Вольт/ 3 фазы AZD 10/10	10 м кабеля	1914452
○ предохранитель от перепадов напряжения, двухполюсный, Fi 16/0,03 A		1561160
○ сетевое сигнализационное устройство AL3, с подключением для аккумулятора 9 Вольт для работы независимо от сетевого электричества, со встроенной сиреной для напряжения 230 Вольт / 1 фаза		1586140
аккумулятор 9 Вольт для бесшумного режима работы сигнализации		1952215
○ поплавковый выключатель MB, без ртуть, функции мин. или макс., со встроенным противовесом	6 м / 10 м	1465706 / 1465710
○ Укомплектованные блоки управления для автоматического режима работы для одно- и двухнасосных станций		см. спец. проспект „Блоки управления“

Износостойкие погружные насосы для чистой и загрязнённой воды

Применение

Погружные насосы типа H 82 и H 16 применяются для подачи и откачки (осушения) чистой и загрязнённой воды с комками песка или глины. Используются для понижения уровня грунтовых вод, осушения строительных площадок, подземных переходов или шахт, для снабжения питьевой или бытовой водой, на судах, в качестве аварийных насосов при затоплениях, итд.

Госстандарт: разработка и сборка производится в соответствии с немецкой промышленной нормой DIN EN 12050-2 под контролем LGA. Сертификат No 0220119.

Установка: стационарная или переносная. Модель с поплавковым выключателем работает в качестве осушительного насоса и включается в зависимости от уровня воды.

Перекачиваемая жидкость: чистая или загрязнённая вода абразивными (например комки песка) частицами. Макс. температура перекачиваемой воды 35°C, кратковременно до 60°C.

Режим работы: переменнo-кратковременный.

Конструкция

Полностью затопляемый погружной насос состоящий из:

Насос: одноступенчатый циркуляционный насос с горизонтальным напорным патрубком R 1 1/2" IG.

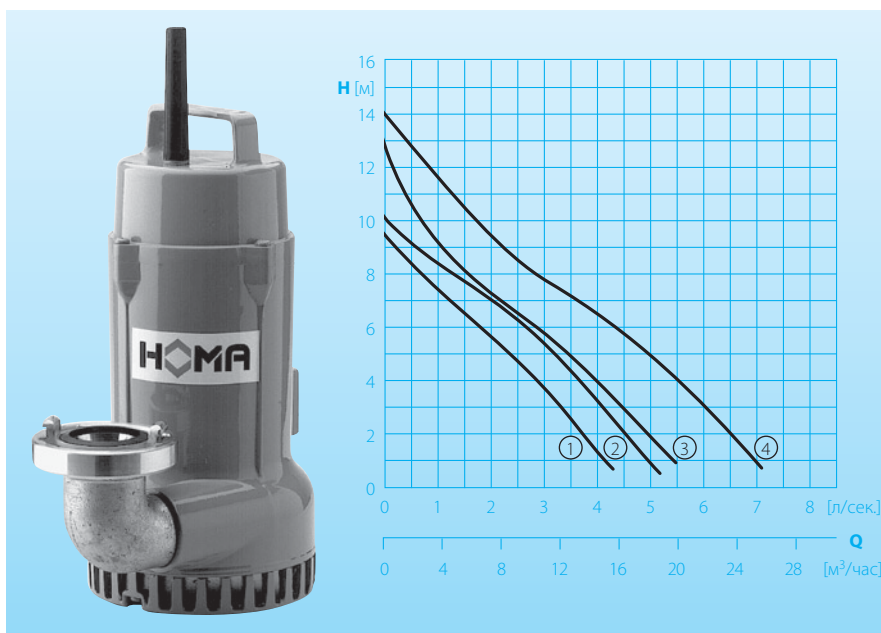
Рабочее колесо: открытое многоканальное рабочее колесо. Свободный проход 10 мм.

Двигатель: Водонепроницаемый погружной эл. двигатель, заполненный маслом. Класс изоляции H, класс защиты IP 68. Электрокабель подключён с помощью отделинной от двигателя герметичной камеры.

Электрокабель: H07RN-F4G1,5 Для модели W: H07RN-F3G1.

Вал/подшипник: Стабильный крупный вал из хромированной стали, не требующий смазки подшипник качения. торцовая прокладка/Прокладка на валу.

Мощность



Технические данные

Серия No	Модель насоса	Мощность насоса		Напряжение 50 Герц (Вольт)	Частота: (об/мин.)	Номинальный ток	Вес (кг)
		P ₁ (кВт)	P ₂ (кВт)				
①	H 82 W (A)	0,65	0,5	230-240/1Ph	2900	4,0	11
②	H 82 D (A)	0,65	0,5	400-415/3Ph	2900	1,7	11
③	H 16 W (A)	0,85	0,6	230-240/1Ph	2900	6,0	14
④	H 16 D (A)	1,1	0,9	400-415/3Ph	2900	2,7	14

Напорный патрубок: R 1 1/2" IG

Модель A: с автоматическим поплавковым выключателем HOMA- Nivomatik.

Материалы:

Корпус насоса, корпус двигателя, крышка корпуса насоса, зиб	алюминий
крышка всасывателя	прорезиненный алюминий
рабочее колесо	серый чугун GG 25/EN-GJL-250
вал двигателя, винты	нерж. сталь
эластомеры	акрилонитрилбутадиеновый каучук

Комплект поставки

Насос на жестком креплении STORZ, размер C с соединительным уголком 90°.

Модель W (230 Вольт/1фаза):

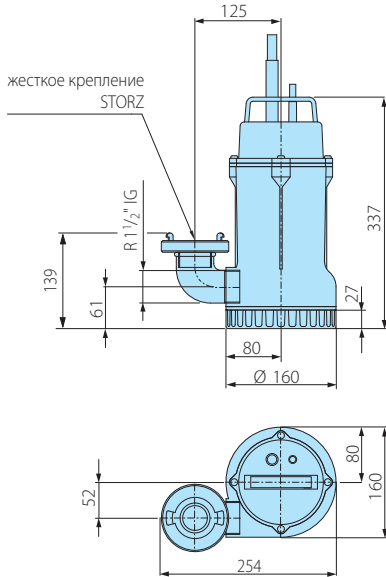
с 10 м соед. кабеля. Коммутационный аппарат W01 с защитой электродвигателя, выключатель, сетевой штекер.

Модель D (400 Вольт/3фаза):

с 10 м соед. кабеля. Коммутационный аппарат D32 с защитой электродвигателя, выключатель и СЕЕ штекер с возможностью перемеры полюсов.

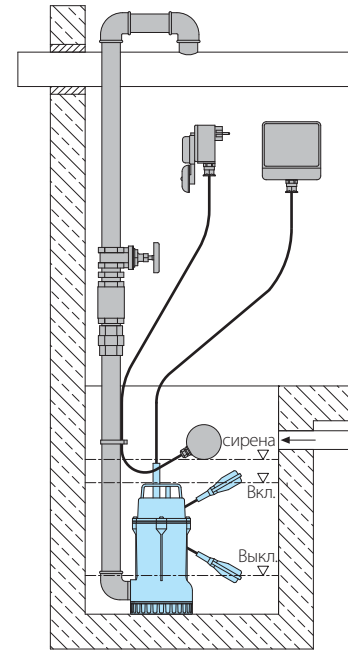
Модель A: дополнительно с автоматическим поплавковым выключателем HOMA-Nivomatik, коммутационным аппаратом WA/01; DA10/32, сенсорным поплавком и переключателем с ручного режима на автоматический.

Размеры и примеры монтажа

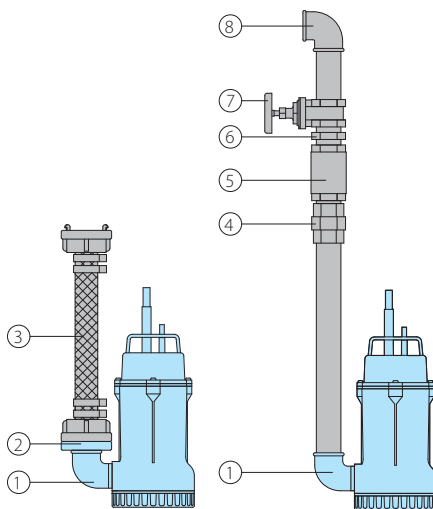


все размеры в мм

Установка в шахте с подсоединением к водопроводу, включением в зависимости от уровня воды и коммутационным аппаратом



Принадлежности



Наименование	Размер	Арт. No	Наименование	Размер	Арт. No
① уголок 90°, оцинк.	R 1 1/2" IG/AG	в комплекте поставки	⑤ обратный клапан, MS	R 1 1/2" IG	2211313
② жесткое крепление STORZ	C-R 1 1/2" AG	в комплекте поставки	⑥ двойной ниппель, оцинк.	R 1 1/2" AG	2009020
③ полиэтиленовый шланг, за метр	1 1/2" Ø 38 мм	2621500	⑦ клиновидная задвижка, MS	R 1 1/2" IG	2216015
пластиковый спиральный шланг, за метр	1 1/2" Ø 38 мм	2632042	⑧ соединительный уголок 90°, оцинк.	R 1 1/2" IG	2113605
шланговое соединение STORZ	C-38 Ø	2013002	T-соединение для подсоединения двойной станции к водопроводу.	R 1 1/2" IG	2114302
синтетический водопроводный шланг, прорезиненный внутри, с креплениями C-52 мм Ø	10 м	2611310	○ поплавковый выключатель		
хомут для шланга	1 1/2"	2304854	NOMA - Nivomatik		по спецзаказу
	2"	2306009	○ NOMA - предохранитель от перепадов напряжения, двухполюсный, Fi 16/0,03 A		1561160
④ винтовой переходник, оцинк.	R 1 1/2" AG/IG	2114305	○ Блок управления, капсулированный, для одно- или двухнасосных станций, комплект с предохранителями, штуцерами, переключателем с ручного режима на автоматический, реле переключения и поплавками.		по спецзаказу

Износостойкий погружной насос для перекачки чистой и загрязненной воды

Применение

Перекачка и откачка чистой или загрязненной воды с мелкими частицами (песок, глина, ил, тина). Применяются для снижения уровня грунтовых вод, при осушении строительных участков, подземных каналов, проходов и шахт; для снабжения питьевой и хозяйственной водой; использование на судах при затоплениях и т. д.

Госстандарт: Разработка и сборка производится в соответствии с немецкими индустриальными нормами под контролем государственных учреждений. Сертификат No 0220119.

Установка: Стационарная и переносная. Автоматическое включение в зависимости от уровня воды с помощью поплавкового выключателя.

Области применения: Чистая и загрязненная вода с мелкими частицами (песок, глина, ил, тина). Макс. температура перекачиваемой воды 35°C, кратковременно до 60°C.

Режим работы: постоянный (S1)

Конструкция

Полностью затопляемый погружной насос состоящий из:

Насос: одноступенчатый лопастной, с горизонтальным напорным патрубком.

Колесо: открытое многолопастное колесо. Свободный проход 10 мм. Регулируемый зазор между колесом и корпусом предотвращает потери продуктивности.

Электродвигатель: погружной, водонепроницаемый, напоростойчивый электродвигатель. Класс стойкости нагрева изоляции H. Класс защиты IP 68. На моделях, работающих от переменного тока встроены датчик нагрева обмотки.

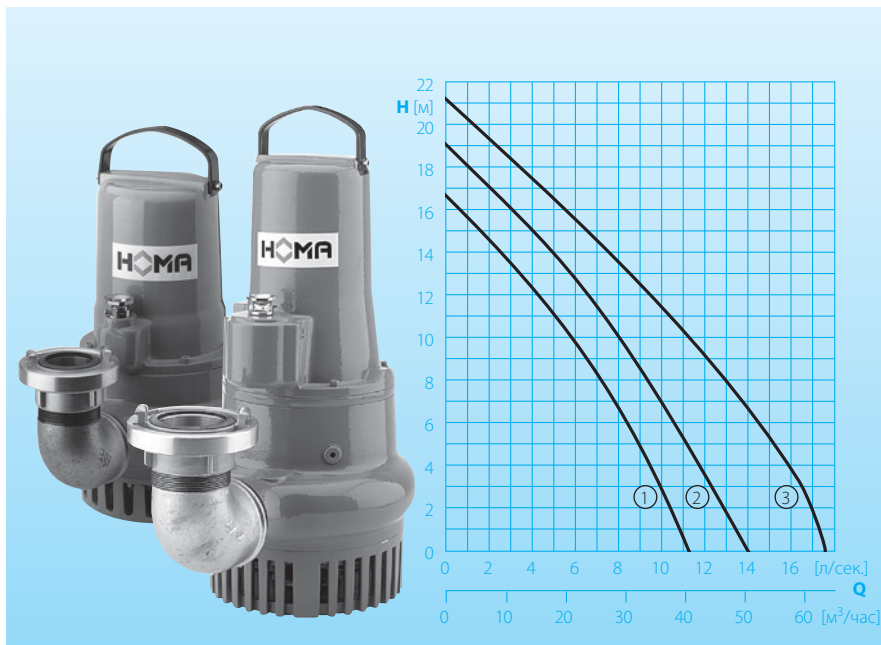
Электрокабель: H07RN-F4G1,5
Для моделей Ex: H07RN-F Plus 6G1,5

Опоры вала: увеличенный стальной хромированный вал электродвигателя, не требующий смазки на весь период эксплуатации подшипник качения. У модели H 121 нижний подшипник дуврядный.

Прокладки: две торцовые прокладки для изоляции масляной запорной камеры. Контроль уровня масла снаружи. Модель H 119 - одна торцовая прокладка и одна прокладка на валу. Модель H 121 - две торцовые прокладки.

Противовзрывная защита: все модели могут быть заказаны во взрывобезопасном варианте в соответствии с II 2 G EEx d [ib] IIBT4.

Мощность



Технические данные

Серия No	Модель насоса	Мощность насоса P ₁ P ₂ (кВт)		Конденсатор* (µF)	Номинальный ток (А)	Напорный патрубок	Вес (кг)
①	H 119 W G (A) (Ex)	1,6	1,2	30	7,8	R2" AG	26
②	H 119 D G (A) (Ex)	1,6	1,2		2,9	R2" AG	26
③	H 121 D (A) (Ex)	2,7	2,3		4,5	R2 1/2" AG	40

частота: 2900 об/мин.

Модель W: 230 Вольт / 1 фаза

Модель D: 400 Вольт / 3 фаза

* конденсатор*: для работы необходим конденсатор, который должен быть вмонтирован в коммутационный аппарат.

Модель A: С автоматическим

поплавковым выключателем

HOMA-Nivomatik

Модель Ex: Противовзрывной вариант

Материалы:

Корпус насоса,	
Корпус насоса,	
Рабочее колесо,	Серый чугун
Крышка насоса	GG 25/EN-GJL-250
Вал насоса,	
Винты	нерж. сталь
Торцовые прокладки	Карбид кремния
Эластомеры	NBR

Комплект поставки

Насос с соединительным коленом 90° и муфтой STORZ GR. C, Тип H 121 GR. B, 15 м электрокабель, коммутационный аппарат и штекер

Модель W (230 Вольт/1 фаза):

Блок управления W19 / WT19 коммутационный аппарат с защитой электродвигателя, конденсатор, выключатель и штекер

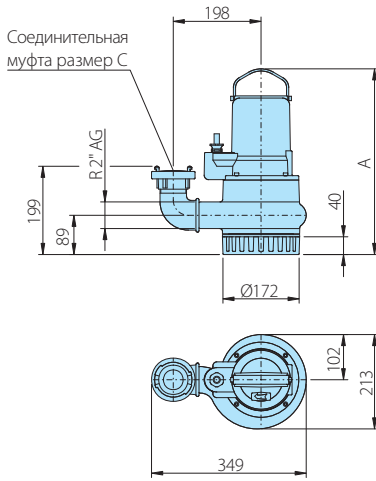
Модель D (400 Вольт/3 фаза):

Блок управления D32 / DT32 коммутационный аппарат с защитой электродвигателя, контроль направления вращения колеса, выключатель, CEE-переключатель направления вращения колеса

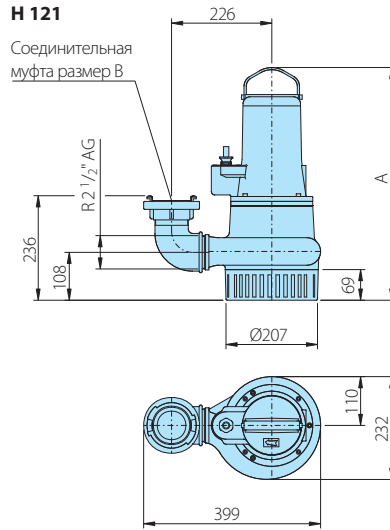
Модель A: Дополнительно с автоматическим поплавковым выключателем HOMA-Nivomatik Блок управления WA15/19; DA15/32; DA15/12, AS- поплавковый выключатель с переключением режима управления с ручного на автоматический.

Размеры для монтажа

H 119



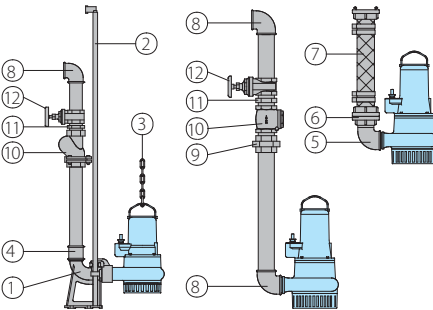
H 121



Модель насоса

Модель насоса	A
H 119 WG	419
H 119 WG (Ex)	426
H 119 DG	419
H 119 DG (Ex)	426
H 121 D (Ex)	525

Принадлежности



Наименование	Размер	Арт. No
① Автоматическая система соединения Тип KK50/R2", для H 119, с: – фланцевое соединительное колено с лапой и резьбой из серого чугуна – соединительный противофланец – вводная консоль	R 2" AG R 2" IG R 1/2"	8604005
Тип KK 65/R2 1/2", для H 121, с: – соединительное колено из серого чугуна с фланцем – соединительный противофланец – вводная консоль	DN 65 R 2 1/2" IG R 1"	8604015
○ Система крепления полностью или частично из нерж. стали.	все	по спецзаказу
○ набор винтов для укрепления системы крепления		по спецзаказу

Наименование	Размер	Арт. No
② Водопроводные трубы парные, стальные, оцинк., за метр – для KK50/R2" – для KK65/R2 1/2"	1/2" 1"	2190085 2190135
Нерж. сталь – для KK50/R2" – для KK65/R2 1/2"	1/2" 1"	2190250 2190252
③ Спускная цепь, стальная, оцинк.	5 мм Ø	2800350
Нерж. сталь	5 мм Ø	2800353
Грузовая скоба, Оцинкованная сталь	для цепи 5 мм Ø	2801450
Нерж. сталь	для цепи 5 мм Ø	2801390
④ Двойной раструб, оцинк.	R2" IG	2109102
Резьбовой фланец	DN65/R 2 1/2"	2215060
⑤ Колено 90°, оцинк.	R 2" IG/AG R 2 1/2" IG/AG	в комплекте H 119 в комплекте H 121
⑥ STORZ	C-R 2" IG B-R 2 1/2" IG	в комплекте H 119 в комплекте H 121
⑦ Синтетический напорный шланг с креплениями STORZ	C – 52 мм Ø B – 75 мм Ø	10 м 2611310 15 м 2611315 20 м 2611320 30 м 2611330 10 м 2611210 15 м 2611215 20 м 2611220 30 м 2611230
STORZ крепление шланга	C – 52 мм Ø B – 75 мм Ø	2013003 2013502
Полиэтиленовый спиральный шланг, за метр	Ø 50 мм Ø 75 мм	2632050 2632075
Хомут	2" 85/20	2306009 2308520
STORZ переходник	B-C A-B	2015423 2015612
Ключ крепления	A, B, C	2016002

все размеры в мм

Арт. No	Размер	Наименование
2113606	R 2" IG	⑧ Колено 90°, оцинк.
2113610	R 2 1/2" IG	⑧ Колено 90°, оцинк.
2114311	R 2" AG/IG	⑨ Винтовой затвор-переходник
2114312	R 2 1/2" AG/IG	⑨ Винтовой затвор-переходник
2211413	R 2" IG	⑩ Обратный клапан, оловянно-цинк. бронза
2211513	R 2 1/2" IG	⑩ Обратный клапан, оловянно-цинк. бронза
2009018	R 2" AG	⑪ Двойной ниппель, оцинк.
2009025	R 2 1/2" AG	⑪ Двойной ниппель, оцинк.
2216020	R 2" IG	⑫ Задвижка, оловянно-цинковая бронза
2216025	R 2 1/2" IG	⑫ Задвижка, оловянно-цинковая бронза
1435155	15 м кабель	○ НОМА-Nivomatik поплавковый выключатель для переключения ступеней – для 230Вольт/1 фаза AZW 10/15
1919452	15 м кабель	– для 400 Вольт/3фаза AZD 10/15
1586140		○ Сигнализация AL 3 Сигнализация сетевого энергоснабжения, с возможностью работы от аккумулятора 9V, со встроенной сиреной сетевого штекер 230Вольт/1 фаза
1952215		Аккумулятор 9V для сигнализации сетевого энергоснабжения
1465710	10 м	○ Поплавковый выключатель MB без ртути Функция мин. макс. со встроенным противовесом
1465715	15 м	Соед. кабель
1561160		○ Защита от перепадов напряжения 2 полюса Fi 16/0,03 A
		○ Укомплектованные блоки управления для автоматического режима работы для одно- и двухнасосных станций

Износостойкие погружные насосы для чистой и загрязнённой воды

Применение

Погружные насосы типа H 125 применяются для подачи и откачки (осушения) чистой и загрязнённой воды с комками песка или глины. Используются для понижения уровня грунтовых вод, осушения строительных площадок, подземных переходов или шахт, для снабжения питьевой или бытовой водой, на судах, в качестве аварийных насосов при затоплениях, итд.

Установка: Стационарная или переносная. Модель с поплавковым выключателем работает в качестве осушительного насоса и включается в зависимости от уровня воды.

Перекачиваемая жидкость: чистая или загрязнённая вода с жесткими частицами (например комками песка) размером до 10 мм. Макс. температура перекач. воды 35°C, кратковременно до 60°C.

Режим работы: переменнo-кратковременный.

Конструкция

Полностью затопляемый погружной насос состоящий из:

Насос: одноступенчатый циркуляционный насос с горизонтальным напорным патрубком.

Рабочее колесо: открытое многоканальное рабочее колесо. Свободный проход 10 мм. Регулируемый зазор между колесом и корпусом предотвращает потери производительности.

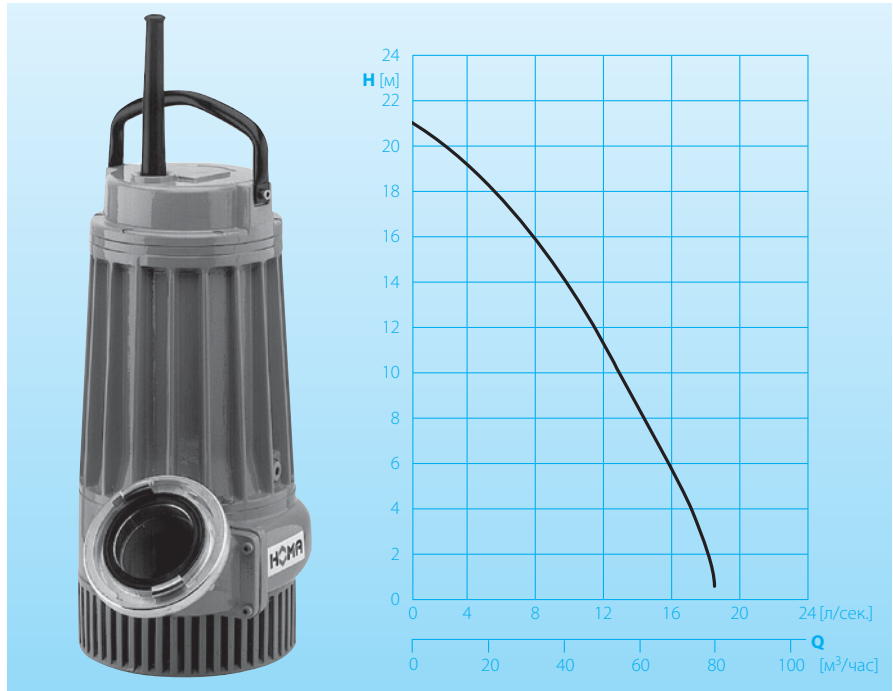
Двигатель: Водонепроницаемый погружной эл. двигатель, заполненный маслом. Класс изоляции H, класс защиты IP 68. Электрокабель подключён с помощью отделинной от двигателя герметичной камеры. Электрокабель: H07RN-F4G1,5

Вал/подшипник: Стабильный крупный вал из хромированной стали, не требующий смазки подшипник качения.

Прокладки: комбинация из трёх изолирующих прокладок на валу. Электронный контроль герметизации поставляется по спецзаказу.

Модель G: комбинация, в зависимости от направления вращения вала, из 2 торцовых прокладок в отдельной масляной камере.

Мощность



Технические данные

Модель насоса	Мощность насоса P ₁ (кВатт) P ₂ (кВатт)	Напряжение 50 Герц (Вольт)	Напорный патрубок	Номинальный ток (А)	Размер крупных частиц (мм)	Вес (кг)
H 125 D (G) (A)	3,5 2,8	400/3Ph	R 2 1/2"AG	7,4	10	36

частота: 2900 об/мин
длина соедин. кабеля 20 м

Модель A: с автоматическим поплавковым выключателем NOMA- Nivomatik

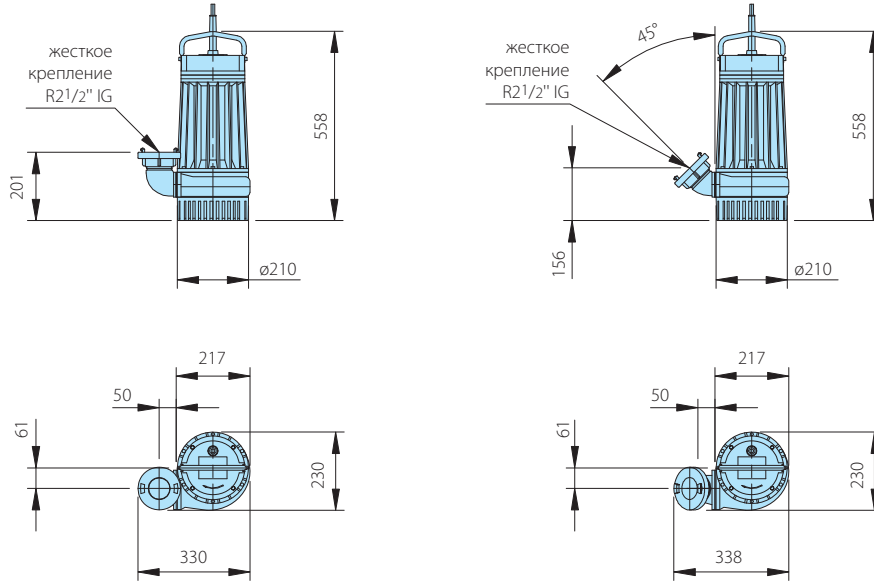
Материалы:	
корпус двигателя	прорезиненный алюминий
Зиб, выпускные штуцеры, корпус насоса, корпус двигателя, крышка корпуса насоса	алюминий
рабочее колесо, крышка всасывателя	серый чугун GG 25/EN-GJL-250
вал двигателя, винты	нерж. сталь
торцовые прокладки (только модель G)	карбид кремния/ хромированная сталь
эластомеры	акрилонитрилбутадиеновый каучук

Комплект поставки

Модель D: (400 Вольт/3фаза): с 20 м соедин. кабеля. Коммутационный аппарат D32 / DT32(33) с защитой эл. двигателя, выключатель и CEE штекер с возможностью перемены полюсов. Соединительный штуцер с жестким креплением STORZ соедин. уголок 90° или 45° (пож. указывать при заказе) жесткое крепление STORZ, размер B.

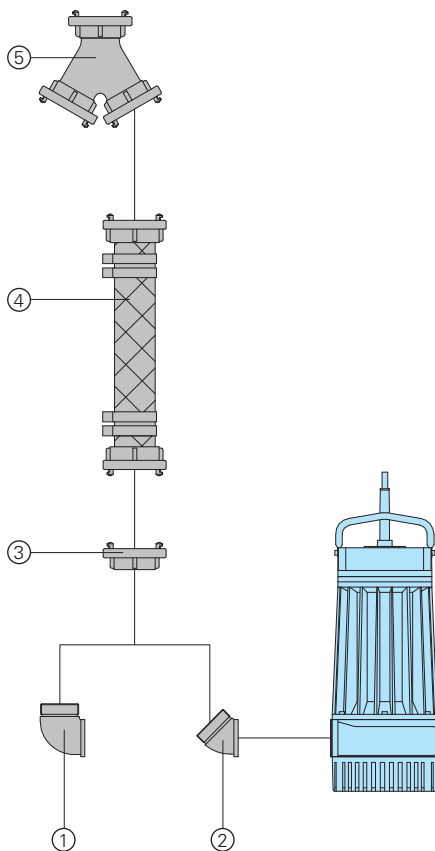
Модель A: дополнительно с автоматическим поплавковым выключателем NOMA-Nivomatik, коммутационным аппаратом DA20/32(33), сенсорным поплавком и переключателем с ручного режима на автоматический.

Размеры для монтажа



все размеры в мм

Принадлежности



Наименование	Размер	Арт. No	Наименование	Размер	Арт. No
① соединительный уголок 90°	R 2 1/2" AG	в комплекте поставки	○ ключ для крепления STORZ	A,B,C	2016002
② соединительный уголок 45°	R 2 1/2" AG	в комплекте поставки	○ автоматический поплавковый выключатель HOMA-Nivomatik с 20 м соед. кабеля.	AZD 10/20	1925452
③ жесткое крепление STORZ	B-R 2 1/2" IG	в комплекте поставки	○ Блоки управления для насосных станций	по спецзаказу	
④ синтетический водопроводный шланг, прорезиненный внутри, с креплениями STORZ B- 75 мм Ø	10 м 15 м 20 м 30 м	2611210 2611215 2611220 2611230			
шланговое крепление STORZ	B-75 мм Ø	2013502			
пластиковый спиральный шланг, за метр	75 мм Ø	2632075			
хомут для шланга	85/20	2308520			
⑤ сборная деталь STORZ с обратным клапаном	A-2B	2016612			
винтовой переходник STORZ	A-B	2015612			

Износостойкий погружной насос для чистой и загрязненной воды

Применение

Подвод и откачка (осушение) чистой или загрязнённой воды, в том числе с комками песка или глины.

Применяется для снижения уровня грунтовых вод, осушения стройплощадок, подземных переходов или шахт, удаления луж, а также на судах; для подачи коммунальных вод, для работы больших фонтанов итд.

Установка: Стационарная с автоматической системой крепления или переносная на кольцевой опоре.

Перекачиваемая жидкость: чистая или загрязненная вода с жесткими частицами (напр. песком). Макс. температура перекачиваемой воды 35°C, кратковременно до 60°C.

Режим работы: постоянный (S1).

Конструкция

Полностью затопляемый погружной насос состоящий из:

Насос: одноступенчатый циркуляционный насос с горизонтальным напорным патрубком.

Рабочее колесо: открытое многоканальное рабочее колесо. Свободный проход 25 мм - 35 мм Ø. Регулируемый зазор между колесом и корпусом позволяет предотвратить потери мощности.

Двигатель: Водонепроницаемый погружной эл. двигатель. Термодатчик для контроля температуры обмотки двигателя. Класс изоляции H, класс защиты IP 68.

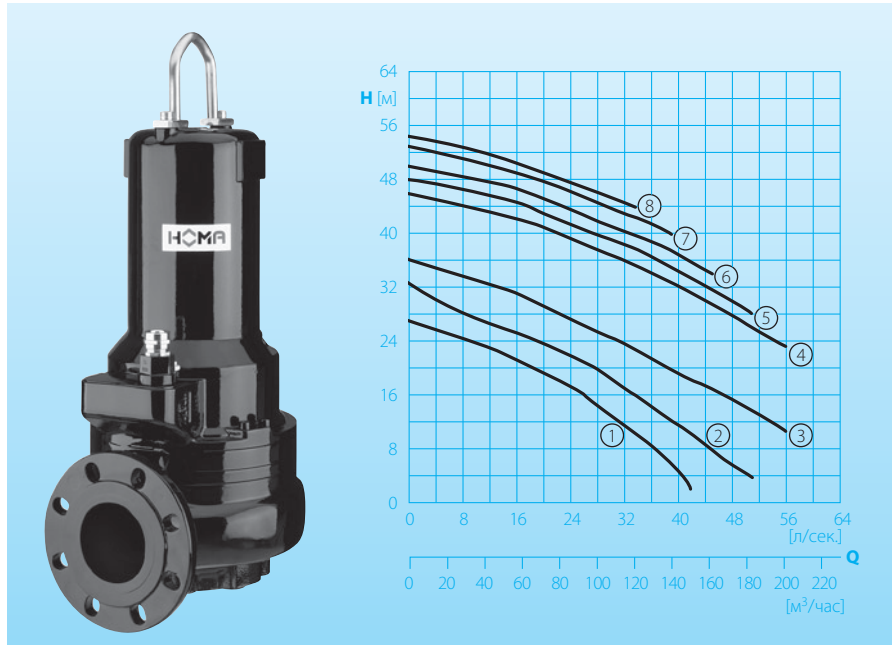
Соединительный кабель:

H163 (Ex), H165 (Ex):
H07RN-F10G1,5(PLUS)
H163 U, H165 U:
H07RN-F7G1,5 und 5G1
H163 U Ex, H165 U Ex:
H07RN-F10G1,5 PLUS und 4G1,5
H172 (Ex):
H07RN-F10G2,5(PLUS)
H172 U:
H07RN-F7G2,5 und 5G1,5
H172 U Ex:
H07RN-F7G2,5 PLUS und 2 x 4G1,5
H175-H179 (Ex):
H07RN-F7G4(PLUS) und 4G1,5
H175-H179 U:
H07RN-F7G4 und 5G1,5
H175-H179 U Ex:
H07RN-F7G4 PLUS und 2 x 4G1,5

Вал/подшипник: Стабильный крупный вал из хромированной стали, не требующий смазки подшипник качения.

Прокладки: независимая от направления движения комбинация из 2 торцовых прокладок в запорной масляной камере. Контроль масла снаружи. Электронный контроль герметизации по спецзаказу.

Мощность



Технические данные

No серии	Модель насоса	Мощность насоса P ₁ (кВт)	P ₂ (кВт)	Напряжение 50 Герц (Вольт)	Номинальный ток (А)	Свободный проход (мм Ø)	Вес (кг) мокрая установка	сухая установка
①	H 163 (U)D(Ex)	11	9,5	400	18,8	25	103	107,5
②	H 165 (U)D(Ex)	11	9,5	400	18,8	25	103	107,5
③	H 172 (U)D(Ex)	22	19,6	400	36,9	30	180**	212**
④	H 175 (U)D(Ex)	28	25,4	400	46,3	35	190**	222**
⑤	H 176 (U)D(Ex)	28	25,4	400	46,3	35	190**	222**
⑥	H 177 (U)D(Ex)	28	25,4	400	46,3	35	190**	222**
⑦	H 178 (U)D(Ex)	28	25,4	400	46,3	35	190**	222**
⑧	H 179 (U)D(Ex)	28	25,4	400	46,3	35	190**	222**

напорный патрубок: DN 100

частота: 2900 об/мин

**вес (кг): взрывозащищённая **+12 кг

Модель U: с охлаждением эл. двигателя

Модель Ex: со взрывозащитой

Погруженный двигатель: Все модели могут поставляться с охлаждающей рубашкой для сухой установки или работы в непогруженном состоянии.

Взрывозащита: все модели могут быть заказаны со взрывозащитой по стандартам II 2 G EEx d [ib] IIBT4 и II 2 G EEx de [ib] IIBT4.

Материалы:

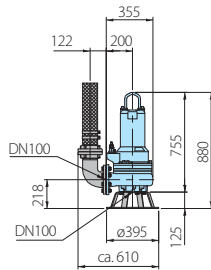
корпус насоса,	серый чугун
корпус двигателя	GG 25/EN-GJL-250
рабочее колесо,	отбеленный чугун
крышка всасывающего штуцера	CrMo C 455
радиальные прокладки	карбид кремния / карбид кремния
эластомеры	акрилонитрилбутадиеновый каучук

Комплект поставки

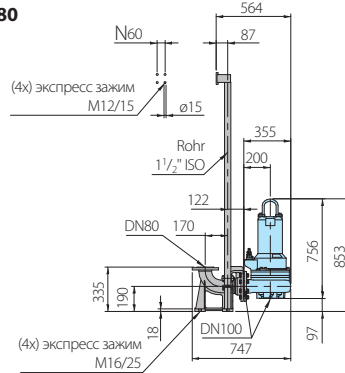
с 10 метровым сетевым кабелем с отрезанным концом (без штекера).

Размеры и примеры монтажа

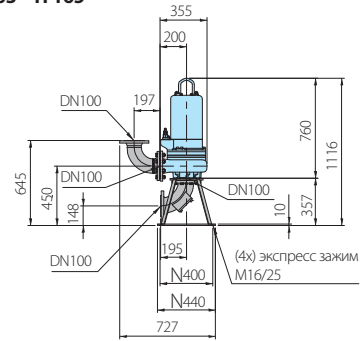
Переносная мокрая установка Н 163 – Н 165



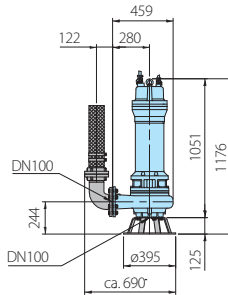
Мокрая установка с автоматическим жестким креплением Н 163 – Н 165 DN 80



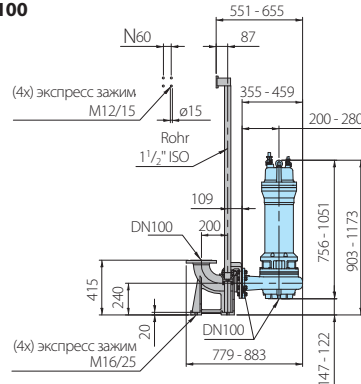
Вертикальная сухая установка на подставке (принадлежности для горизонтальной установки по спец. заказу) Н 163 – Н 165



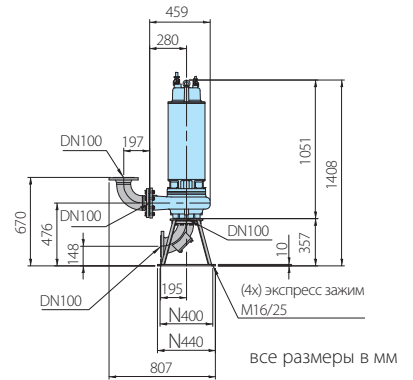
Н 172 – Н 179



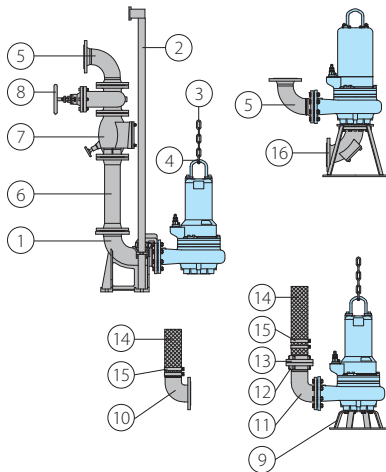
Н 163 - Н179 DN 100



Н 172 – Н 179



Принадлежности



Наименование	Размер	Арт. No
① Автоматическая система крепления с загнутой ногой с противофланцем и	DN 80/100	8604030
	DN 100/100	8604055
	DN 150/100	8603632
○ Система крепления полностью или частично из нерж. стали.	все	по спецзаказу
○ набор винтов для укрепления системы крепления		по спецзаказу
② направляющие трубы, парные, за метр, оцинкованные	1 1/2"	2190155
нерж. сталь	1 1/2"	2190254

Наименование	Размер	Арт. No
③ спускная цепь, за метр, оцинкованные	8 мм Ø	2800380
	10 мм Ø	2800410
нерж. сталь	8 мм Ø	2800382
	10 мм Ø	2800386
④ скоба, оцинкованная сталь	для цепи 8 мм Ø	2801380
	для цепи 10 мм Ø	2801410
нерж. сталь	для цепи 8 мм Ø	2801390
	для цепи 10 мм Ø	2801386
⑤ трубный уголок 90° с 2мя фланцами	DN 80	2153302
	DN 100	2153303
	DN 150	2153353
соединение для двойной насосной станции		по спец. заказу
⑥ (водопроводная труба с 2мя фланцами FF) длина 1 м	DN 80	2152081
	DN 100	2152201
	DN 125	2152221
	DN 150	2152251
удлинение, за метр		по спец. заказу
⑦ обратный клапан, серый чугун, с отверстием для чистки, вентиляционным отверстием и 2мя фланцами, PN 10	DN 80	2212807
	DN 100	2212809
	DN 125	2212810
	DN 150	2212811
⑧ клиновидная задвижка (серый чугун) с 2мя фланцами, PN 10, винты и прокладки	DN 80	2216080
	DN 100	2216100
	DN 125	2216125
	DN 150	2216150
⑨ кольцевая подставка	DN 100	7321215
	DN 150	7321285
⑩ фланцевый соединительный уголок с шланговыми штуцерами	DN 100	
	x 4"	6001141

Наименование	Размер	Арт. No
⑪ фланцевый соединительный уголок с резьбой	DN 100 x R 4"	6001121
	DN 150 x R 6"	6001205
⑫ жесткое крепление STORZ, алюминий	A-R 4"	2010701
	F-R 6"	2010961
⑬ шланговое крепление STORZ, алюминий	B- 75 мм	2013502
	A-110 мм	2013801
	F-150 мм	2013901
STORZ-переходник	A – B	2015612
	F – A	2015622
⑭ пластиковый спиральный шланг (внутр. Ø в мм)	75 мм	2362075
	110 мм	2632110
	150 мм	2632150
шланги с вставленными напорными соединениями		по спец. заказу
⑮ шланговые хомуты	S 85/20	2308520
	S 100/20	2310020
⑯ подставка для насоса со всасывающим патрубком TVS 100 R, отверстием для чистки, набор винтов и прокладок		DN 100 8604220
Соединительные системы, трубные уголки, водопроводные трубы, арматуры (задвижки, клапаны, вентили) из нерж. стали по спецзаказу.		
Электрические и электронные блоки управления для одно- и двухнасосных станций, с принадлежностями, готовые к работе – см. спец. проспекты.		
Водосточные шахты из бетона или пластика для укомплектованных насосных станций – см. спец. проспекты		

Погружной насос для чистой и загрязнённой воды. Свободный проход 10-28 мм.

Применение

Погружные насосы серии Н 300 применяются для перекачки чистой и загрязнённой воды с высокой температурой. Все детали корпуса изготовлены из толстого серого чугуна и все прокладки из витона, что позволяет использовать насос при температурах до 90°C, а также для водяного конденсата.

Модели Н 307 и Н 313 предназначены для работы с несильно загрязнёнными жидкостями с частицами диаметром до 10 мм, модель Н 328V может перекачивать жидкости с частицами диаметром до 28 мм. Используются в прачечных, на мойках, в пищевой и других промышленных отраслях.

Установка: Стационарная или переносная. Модель с поплавковым выключателем работает в качестве осушительного нососа и включается в зависимости от уровня воды.

Госстандарт: разработка и сборка производится в соответствии с немецкой промышленной нормой DIN EN 12050-2 под контролем LGA.

Сертификат No 0220119.

Перекачиваемая жидкость: чистая или загрязненная вода, водяной конденсат.

Макс. температура перекачиваемой воды 90°C.

Режим работы: переменного-кратковременный.

Конструкция:

Полностью затопляемый погружной насос состоящий из:

Насос: одноступенчатый циркуляционный насос с горизонтальным напорным патрубком R 1 1/2" IG.

Рабочее колесо: Н 307/Н 313 - открытое многоканальное рабочее колесо. Свободный проход 10 мм. Н 328V свободное рабочее колесо, свободный проход 28 мм.

Двигатель: Водонепроницаемый погружной эл. двигатель, заполненный маслом. Класс изоляции H, класс защиты IP 68.

Соед. кабель VI HF-J 4 x 1,5 Модель. WA: VI HF-J 5 x 1,5

Вал/подшипник: Стабильный крупный вал из хромированной стали, не требующий смазки подшипник качения.

Прокладки: комбинация из торцовых (карбид кремния) и радиальных прокладок (витон) в зависимости от направления вращения вала.

Мощность



Технические данные

Серия No	Модель насоса	Мощность насоса		Конденсатор* (µF)	Частота (об/мин)	Номинальный ток (A)	Свободный проход (мм Ø)	Вес (кг)
		P ₁ (кВт)	P ₂ (кВт)					
①	Н 307 W(A)	0,8	0,5	20	2900	3,4	10	18
②	Н 307 D(A)	0,7	0,5		2900	1,3	10	18
③	Н 313 W(A)	1,0	0,7	25	2900	4,3	10	18
④	Н 313 D(A)	1,2	0,9		2900	2,2	10	20
⑤	Н 328V W(A)	1,2	0,9	25	2900	5,2	28	20
⑥	Н 328V D(A)	1,2	0,9		2900	2,2	28	20

Модель W: 230 Вольт / 1 фаза

Модель D: 400 Вольт / 3 фазы

* Конденсатор: необходимый для работы конденсатор, который должен быть вмонтирован в коммутационный аппарат.

Модель A: с автоматическим поплавковым выключателем HOMA-Nivomatik

Материалы:

зиб, крышка всасывателя, корпус вала двигателя, корпус насоса, рабочее колесо.	серый чугун GG 25/EN-GJL-250
вал двигателя, винты	нерж. сталь
эластомеры	витон
соед. кабель	силикон

Комплект поставки

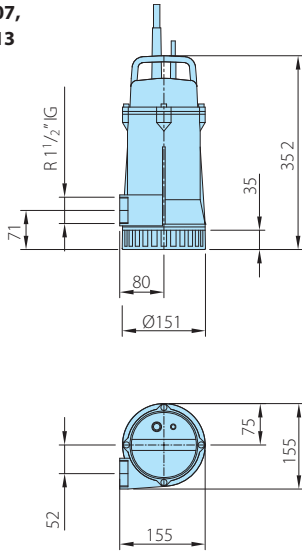
Модель W (230 Вольт/1фаза): с 10 м соед. кабеля. Коммутационный аппарат W19 с защитой электродвигателя, выключатель, сетевой штекер, конденсатор.

Модель D (400 Вольт/3фаза): с 10 м соед. кабеля. Коммутационный аппарат D32 с защитой электродвигателя, выключатель и СЕЕ штекер с возможностью перемены полюсов.

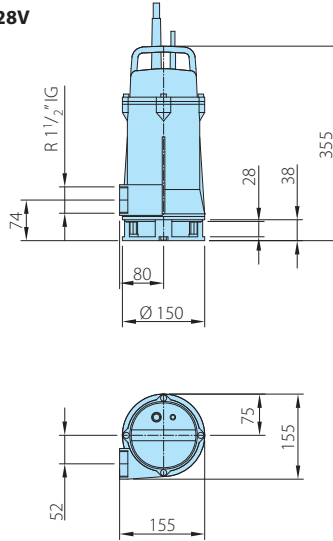
Модель A: дополнительно с автоматическим поплавковым выключателем HOMA-Nivomatik, коммутационным аппаратом WA/01; DA10/32, сенсорным поплавком и переключателем с ручного режима на автоматический.

Размеры и примеры монтажа

Н 307,
Н 313

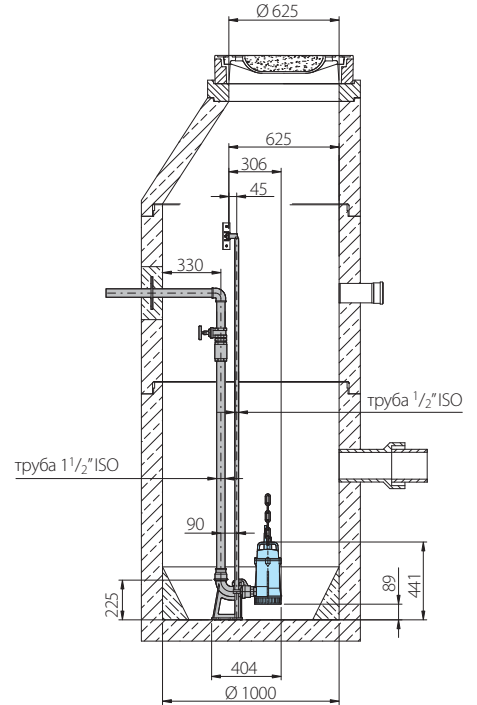


Н 328V



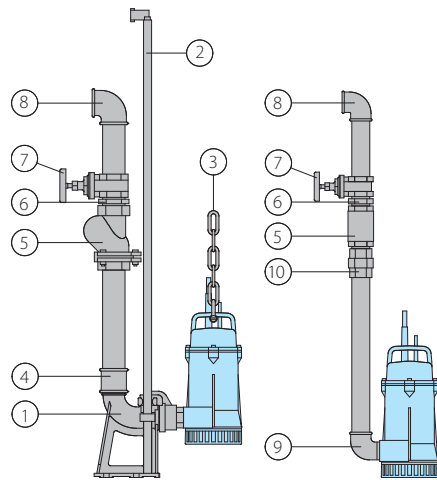
Установка в шахте на автоматическом жестком креплении

Для ухода и ремонта насос можно просто вынуть из шахты с помощью двух прочных направляющих труб без захода в шахту. После возврата в шахту насос автоматически соединится с водопроводом. Такая установка возможна для одно- так и для многонасосных станций. Преимущества: установка на малой площади, экономичность, удобство в обслуживании.



все размеры в мм

Принадлежности



Наименование	Размер	Арт. No
① Автоматическая система соединения Тип КК 50/R1 1/2": – фланцевое соединительное колено с лапой и резбой из серого чугуна – соединительный противофланец с двойной растрой – вводная консоль	R2" AG R1 1/2" IG R1 1/2" AG 1/2"	8604000
○ соединительная система полностью или частично из нержавеющей стали	все	по спецзаказу

Наименование	Размер	Арт. No
○ набор винтов и креплений для жесткой соединительной системы		по спецзаказу
② спускные трубы, парные, за метр оцинкованная сталь	1/2" Ø	2190085
сталь	1/2" Ø	2190250
③ спускная цепь, за метр, оцинкованная сталь	5 мм Ø	2800350
сталь	5 мм Ø	2800353
грузовая скоба оцинкованная сталь для цепи 5 мм Ø		2801450
сталь для цепи 5 мм Ø		2801390
④ двойная муфта, оцинкованная	R2 IG R2" IG x R1 1/2" IG	2109102 2102210
⑤ обратный клапан, литейная бронза	R1 1/2" IG R2" IG	2212902 2212903
⑥ двойной ниппель, оцинк.	R1 1/2" AG R2" AG	2009020 2009018
⑦ клиновидная задвижка, литейная бронза	R1 1/2" IG R2" IG	2216015 2216020
⑧ соединительный уголок 90°, оцинк.	R1 1/2" IG R2" IG	2113605 2113606
T-соединение для подсоединения двойной станции к водопроводу. оцинкованное	R1 1/2" IG R2" IG	2114302 2114306
⑨ соединительный уголок 90°, оцинк.	R1 1/2" IG/AG R2" IG/AG	2111505 2111506
⑩ винтовой переходник, оцинк.	R1 1/2" AG/IG	2114305
○ шланговое соединение STA, латунь	R1 1/2" AG	2001513
жесткое крепление STORZ	C-R1 1/2" AG	2010003

Наименование	Размер	Арт. No
○ полиэтиленовый шланг, за метр	1 1/2" Ø 38 мм	2621500
пластиковый спиральный шланг, за метр	50 мм Ø	2632050
шланговое соединение STORZ	C-38 Ø C-52 Ø	2013002 2013003
хомут для шланга	1 1/2" 2"	2304854 2306009
○ поплавковый выключатель HOMA- Nivomatik – для 230 Вольт/ 1 фазы AZW 10/10	10 м кабель	1435105
– для 400 Вольт/ 1 фазы AZD 10/10	10 м кабель	1914452
○ предохранитель от перепадов напряжения, двухполюсный, Fi 16/0,03 A		1561160
○ сетевое сигнализационное устройство AL3, с подключением для аккумулятора 9 Вольт для работы независимо от сетевого электричества, со восточной сиреной для напряжения 230 Вольт / 1 фаза		1586140
аккумулятор 9 Вольт для бессетевое режима работы сигнализации		1952215
поплавковый выключатель AS-100, температура перекач. воды до 100°C	5 м	1465710
○ Укомплектованные блоки см. спец. управления для автоматического режима работы для одно- и двухнасосных станций		проспект „Блоки управления“

Погружной насос с охлаждающей рубашкой для перекачки чистой и загрязненной воды.

Применение

Применяются для перекачки чистой и загрязненной воды с песком и тинной при осушении подвалов, понижении уровня грунтовых вод, осушении строительных площадок или шахт, для снабжения хозяйственной водой, на судах, при затоплениях и т. д. Перекачиваемая жидкость, в которую погружен электродвигатель, предохраняет его от перегрева даже при экстремально низком уровне воды.

Установка: Стационарная или переносная. Автоматическое включение в зависимости от уровня воды с помощью автоматического поплавкового выключателя.

Госстандарт: разработка и сборка производится в соответствии с немецкой промышленной нормой DIN EN 12050-2 под контролем LGA.

Сертификат No 0220119.

Области применения: чистая или загрязненная вода с твердыми частицами (например песком).

Макс. температура перекачиваемой воды 35°C, кратковременно до 60°C.

Режим работы: переменного-кратковременный.

Конструкция

Полностью затопляемый погружной насос состоящий из:

Насос: Одноступенчатый напорный патрубок сверху.

Рабочее колесо: открытое многоканальное рабочее колесо.

Свободный проход 10 мм Ø.

Электродвигатель: герметичный, погружной электродвигатель, заполненный маслом. Класс изоляции F. Класс защиты IP 68. Кабельный ввод в отдельной от мотора камере. Модели, работающие на переменном токе с датчиком нагрева изоляции в обмотке.

Соединительный кабель:

Модель W: H07RN-F3G1

Модель D: H07RN-F4G1

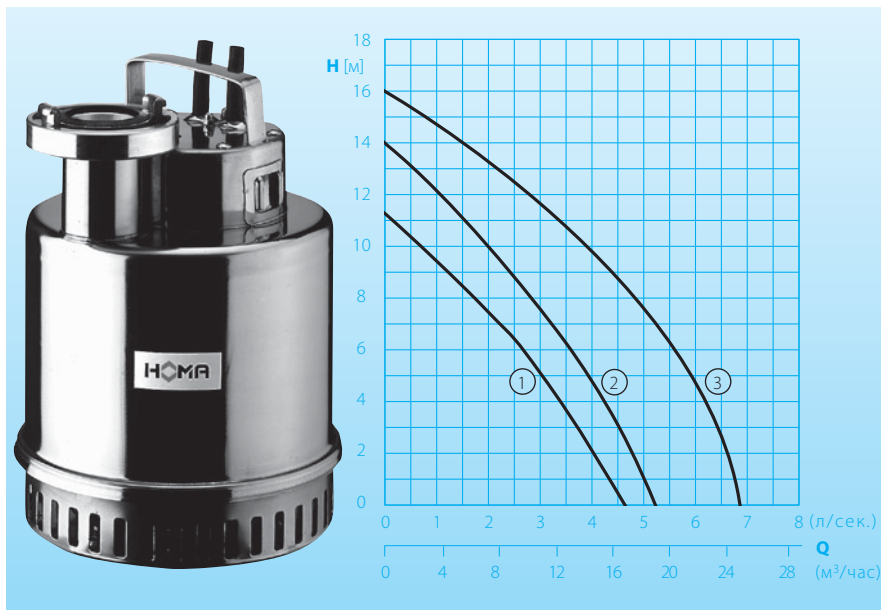
Модель H508W: H07RN-F4G1

Модель H508WA: H07RN-F5G1

Вал электродвигателя: увеличенный стальной хромированный вал, не требующий смазки на весь период эксплуатации подшипник качения.

Уплотнительные прокладки: комбинация из радиальных прокладок и прокладок на валу.

Мощность



Технические данные

Серия No	Модель насоса	Мощность насоса		Конденсатор* (µF)	Номинальный ток (A)	Напорный патрубок	Вес (кг)
		P ₁ (кВт)	P ₂ (кВт)				
①	H 501 W(A)	1,2	0,8		6,0	R 1 1/2" IG	9
①	H 502 W(A)	1,2	0,8		6,0	R 1 1/2" IG	9
①	H 502 D(A)	1,0	0,8		2,0	R 1 1/2" IG	9
②	H 505 W(A)	1,5	1,1		6,9	R 1 1/2" IG	11
②	H 506 W(A)	1,5	1,1		6,9	R 1 1/2" IG	11
②	H 506 D(A)	1,3	0,9		2,4	R 1 1/2" IG	11
③	H 508 W(A)	2,2	1,5	30	10,4	R 2" IG	18
③	H 508 D(A)	1,9	1,5		3,3	R 2" IG	18

частота: 2900 об/мин.

Модель W: 230Вольт/1фаза

Модель D: 400Вольт/3фаза

Модель A: С автоматической поплавковой схемой НОМА-Nivomatik

* конденсатор: для работы необходим конденсатор, который должен быть вмонтирован в коммутационный аппарат.

Материалы	
Корпус насоса,	Нерж. сталь
Корпус насоса	
Рабочее колесо	Нерж. сталь
Крышка насоса	Нерж. сталь, прорезиненная
Торцовая прокладка	Угольный графит / Хромированная сталь
Эластомеры	NBR

Комплект поставки

Модели H 502 и H 506 с жестким креплением STORZ, размер C.

Модель W (230 В/1 фаза):

модели H 501 и H 505 с кабелем длиной 10 м и сетевым штекером; модели H 502 и H 506 с кабелем длиной 10 м, с коммутационным аппаратом с защитой

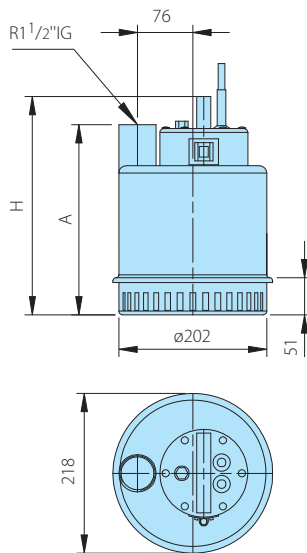
электродвигателя, выключателем и сетевым штекером.

Модель D (400 В/3 фаза): кабель длиной 10 м, коммутационный аппарат с защитой электродвигателя, контроль направления вращения двигателя, выключатель и штекер по стандарту CEE.

Модель A: Дополнительно с автоматическим выключателем НОМА-Nivomatik и переключателем режима автоматической. Типы H502WA и H506WA с блоком управления WA/01. Тип H508WA с блоком управления WA/19. Типы H502DA, H506DA и H508DA с блоком управления DA10/32 с поплавком AS.

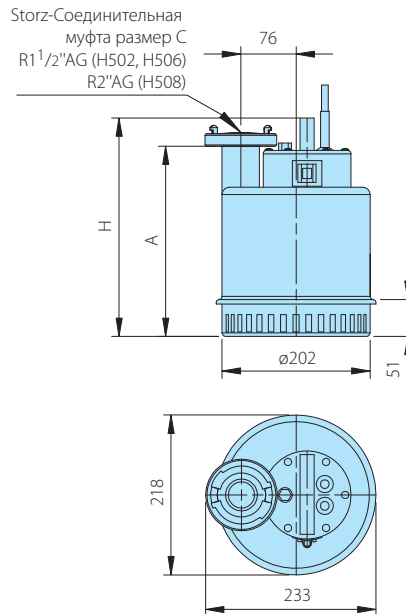
Размеры и примеры монтажа

H 501, H 505

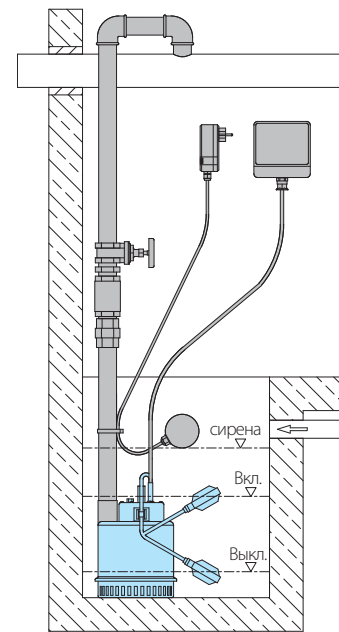


Тип	A	H
H 501 W / H 505 W	260	298
H 502 W+D / H 506 W+D	260	298
H 508 W+D	335	327

H 502, H 506, H 508

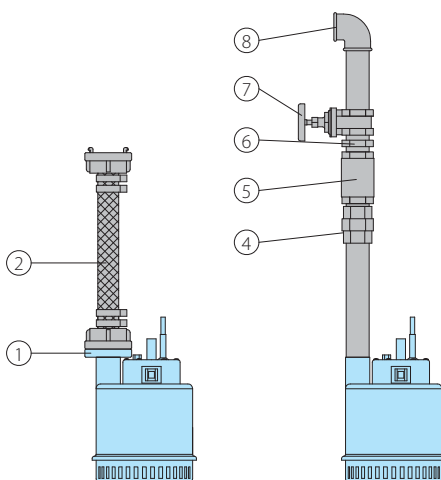


Установка в шахте с водопроводом, регулятором уровня воды и коммутационным аппаратом



все размеры в мм

Принадлежности



Наименование	Размер	Арт. No	Наименование	Размер	Арт. No
① Жесткое крепление STORZ (для моделей H 502 и H 506 в комплекте поставки)	C-R 1 1/2" AG	2010003	○ Хома-Нивоматик поплавковая автоматическая схема для переключения		
Резьбовое шланговое соединение STA, Литейная бронза	R 1 1/2" AG	2001513	- для 230 Вольт/1 фаза AZW 10/10	10 м Кабель	1435105
② Виниловый шланг, за метр	1 1/2" Ø 38 мм	2621500	- для 400 Вольт/3 фаза AZD 10/10	10 м Кабель	1914452
Пластмассовый напорный шланг, за метр	1 1/2" Ø 38 мм Ø 50 мм	2632042 2632050	○ Пробковый двухполюсный предохранитель, Fi. 16/0,03 A		1561160
STORZ-шланговое крепление	C-38 мм C-52 мм	2013002 2013003	○ Сетевой сигнальный прибор AL 3 с входом для аккумулятора мощностью 9 Вольт со встроенной сиреной для напряжения 230 Вольт/1 фаза		1586140
Синтетический напорный шланг, прорезиненный внутри, в комплекте с	10 м lang 15 м lang 20 м lang 30 м lang	2611310 2611315 2611320 2611330	Аккумулятор мощностью 9 Вольт для сетевого сигнального прибора		1952215
Хомут	1 1/2" 2"	2304854 2306009	○ Поплавковый выключатель МВ, без ртути, функции минимум и максимум, со встроенным противовесом, Соед. кабель	6 м 10 м	1465706 1465710
④ Переходник с резьбой, оцинк.	R 1 1/2" AG/IG R 2" AG/IG	2114305 2114311	○ Укомплектованные блоки управления для автоматического режима работы для одно- и двухнасосных станций		см. спец. Проспект „Блоки управления“
⑤ Обратный клапан, оловянно-цинк. бронза	R 1 1/2" IG R 2" IG	2211313 2211413			
⑥ Двойной ниппель, оцинк.	R 1 1/2" AG R 2" AG	2009020 2009018			
⑦ Задвижка, Литейная бронза	R 1 1/2" IG R 2" IG	2216015 2216020			
⑧ Колено 90°, оцинк.	R 1 1/2" IG R 2" IG	2113605 2113606			
Тройник для соединения двойной насосной установки с водопроводом	R 1 1/2" IG R 2" IG	2114302 2114306			

Погружной насос с охлаждающей рубашкой для перекачки чистой и загрязненной воды.

Применение

Применяются для перекачивания чистой и загрязненной воды, модель H 500 также для воды с содержанием песка и тины. Компактная конструкция и напорный патрубок в центре верхушки позволяет использовать насосы данной серии в узких шахтах. Охлаждающая рубашка и расположенный сверху напорный патрубок предотвращают перегрев мотора даже при минимальном уровне воды. Модель В может использоваться в агрессивной среде (например морская вода или щелочные растворы). Области применения: понижение уровня грунтовых вод, осушение строительных площадок, подземных переходов или шахт, снабжение питьевой и хозяйственной водой, на судах, при затоплениях и т.д.

Установка: стационарная и переносная. Автоматическое включение в зависимости от уровня воды с помощью автоматического поплавкового выключателя.

Области применения: чистая и загрязненная вода, сточная вода твердыми частицами (например песком). Макс. температура перекачиваемой воды 35°C, кратковременно до 60°C.

Режим работы: постоянный (S1).

Конструкция:

Полностью затопляемый погружной насос состоящий из:

Насос: одноступенчатый (H 500) или двухступенчатый (H 700) циркуляционный насос с вертикальным напорным патрубком.

Рабочее колесо: открытое многоканальное рабочее колесо. Свободный проход 8-18 мм Ø. Регулируемый зазор между колесом и корпусом насоса предотвращает потери продуктивности.

Электродвигатель: герметичный, погружной электродвигатель, заполненный маслом. Класс изоляции H. Класс защиты IP 68. Датчик нагрева изоляции в обмотке начиная от модели 5,5 D.

Вал электродвигателя: увеличенный стальной хромированный вал электродвигателя, не требующий смазки на весь период эксплуатации подшипников качения.

Уплотнительные прокладки: комбинация из радиальных прокладок в зависимости от направления вращения вала в отдельной запорной масляной камере. Контроль масла снаружи. Могут поставляться с электронным датчиком контроля герметизации.

Мощность



Технические данные

Серия No	Модель насоса	Мощность насоса P ₂ (кВт)	Конденсатор* (μF)	Номинальный ток (А)	Длина	Свободный проход (мм)	Вес норм.(В) (кг)
①	H 500 (B)/1,8 W (A)	1,5	50	9,2	H07RN-F4G1,5	8	33 (49)
②	H 500 (B)/2,5 D (A)	2,0		4,5	H07RN-F4G1,5	10	33 (49)
③	H 500 (B)/3,5 D (A)	2,7		6,0	H07RN-F4G1,5	10	39 (57)
④	H 500 (B)/5,5 D (A)	4,6		10,0	H07RN-F7G2,5	10	55 (66)
⑤	H 500 B/7,5 D (A)	6,6		13,7	H07RN-F7G2,5	15	(109)
⑥	H 500 B/10 D (A)	8,5		17,7	H07RN-F7G2,5	15	(113)
⑦	H 500 B/10 HD (A)	8,9		18,4	H07RN-F7G2,5	15	(113)
⑧	H 500 B/25 D (A)	20,4		40,8	H07RN-F10G4	18	(300)
⑨	H 700 (B)/2,5 D (A)	2,1		4,8	H07RN-F4G1,5	10	36 (52)
⑩	H 700 (B)/3,5 D (A)	3,0		6,4	H07RN-F4G1,5	10	45 (63)
⑪	H 700 B/7,5 D (A)	6,6		13,7	H07RN-F7G2,5	10	(123)
⑫	H 700 B/10 D (A)	8,9		18,4	H07RN-F7G2,5	10	(127)

частота: 2900 об/мин.

Модель W: 230V / 1 фаза

Модель D: 400V / 3 фаза

Модель B: для работы в агрессивной среде.

Модель A: с автоматической поплавковой схемой HOMA-Nivomatik

* конденсатор: для работы необходим конденсатор, который должен быть смонтирован в коммутационный аппарат.

Материалы:		Вал насоса, винты	Хромированная сталь
Корпус насоса Модель (B)	литой алюминий серый чугун	Торцовая прокладка	Карбид кремния
Крышка Алюминий	дополнительно прорезинен NBR Серый чугун	Рабочее колесо – до H 500/3,5	Серый чугун GG 25/EN-GJL-250
Модель (B)		– от H 500/5,5 – H 700	белый чугун GG 25/EN-GJL-250
Внутренняя обшивка, Всаз. зиб	герм. сталь или алюминий	Корпус насоса	Серый чугун GG 25/EN-GJL-250
Модель (B)	герм. сталь	Эластомеры	NBR

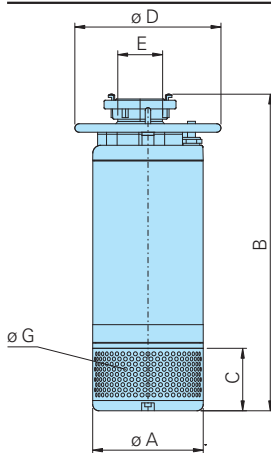
Комплект поставки

Модель W (230 Вольт / 1 фаза):
 Блок управления W19 коммутационный аппарат с защитой электродвигателя, конденсатор, выключатель, 20 м кабеля с сетевым штекером. Соединительная муфта с жестким креплением STORZ.

Модель D (400 Вольт/3 фаза):
 Прибор D32; DT33 коммутационный аппарат с защитой электродвигателя, выключатель, 20 м кабеля с сетевым штекером для переключения направления движения. Соединительная муфта с жестким креплением STORZ

Модель A: дополнительно с автоматической поплавковой схемой Хома-Нивоматик. (Homa-Nivomatik).und Блок управления WA20/19; DA20/32(33).

Размеры для монтажа



Тип	A	B	C	D max.	G	E	Крепление
H 500 (B)/1,8 W	220	502	64	239 ¹⁾	8	R 2 1/2" AG	STORZ-B
H 500 (B)/2,5 D	220	552	114	239 ¹⁾	10	R 2 1/2" AG	STORZ-B
H 500 (B)/3,5 D	220	599	114	239 ¹⁾	10	R 2 1/2" AG	STORZ-B
H 500 (B)/5,5 D	250	654	138	279 ¹⁾	10	R 4" AG	STORZ-A
H 500 B/7,5 D	280	754	126	370 ²⁾	15	R 4" AG	STORZ-A
H 500 B/10 D	280	760	126	370 ²⁾	15	R 6" AG	STORZ-F
H 500 B/10 HD	280	747	126	370 ²⁾	15	R 3" IG	STORZ-B
H 500 B/25 D	440	991	184	440 ³⁾	18	R 6" AG	STORZ-F
H 700 (B)/2,5 D	220	552	114	239 ¹⁾	10	R 2 1/2" AG	STORZ-B
H 700 (B)/3,5 D	220	599	114	239 ¹⁾	10	R 2 1/2" AG	STORZ-B
H 700 B/7,5 D	280	794	158	370 ²⁾	10	R 3" IG	STORZ-B
H 700 B/10 D	280	794	158	370 ²⁾	10	R 3" IG	STORZ-B

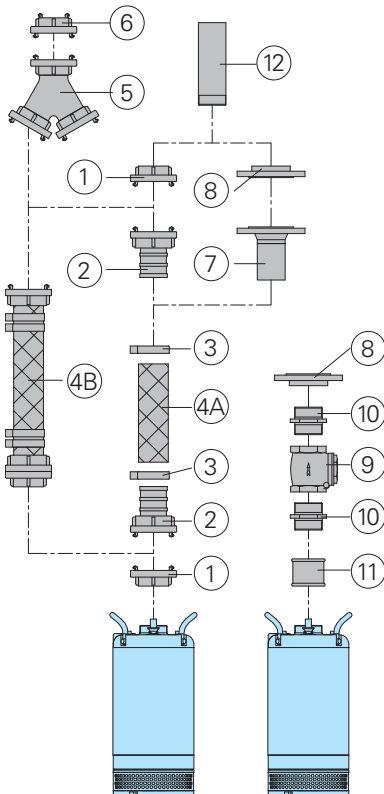
все размеры в мм

¹⁾ С двойной ручкой

²⁾ С ручкой

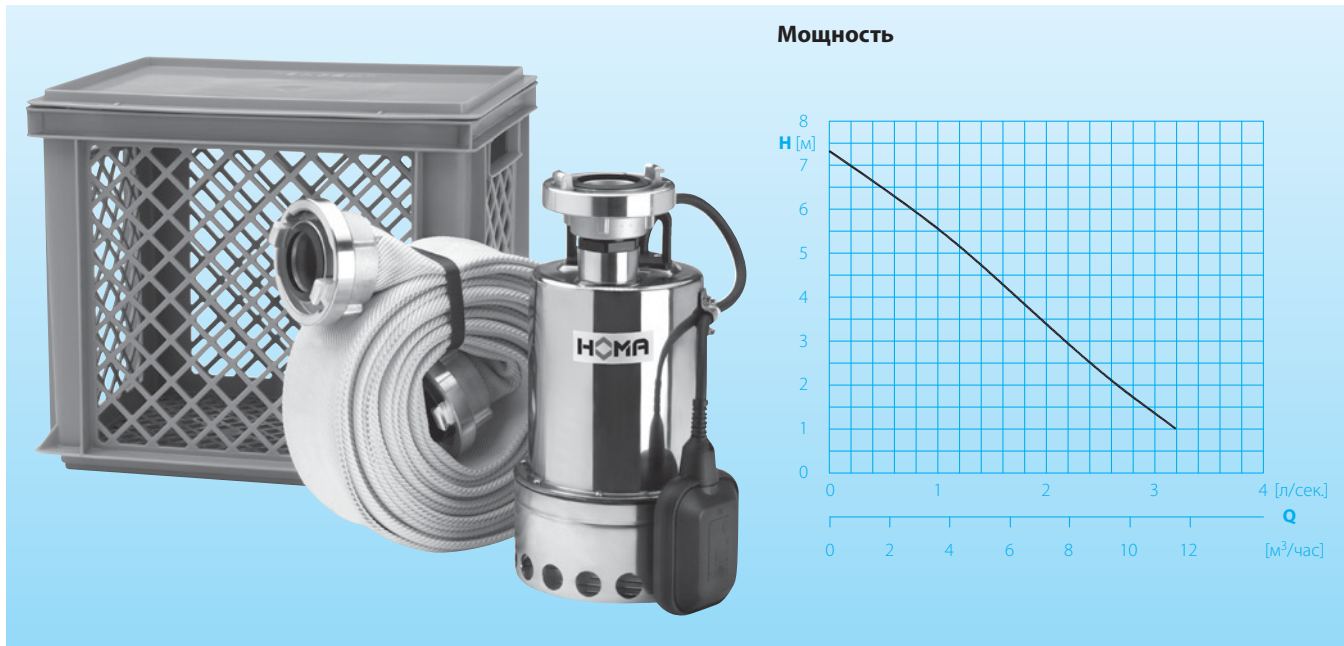
³⁾ С рым-болтами

Принадлежности

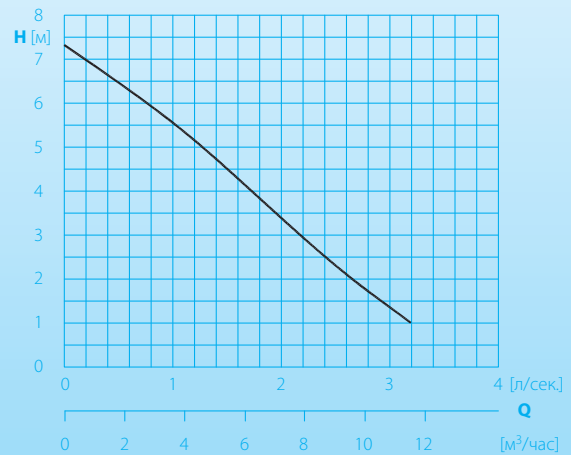


Наименование	Размер	Арт.№	Наименование	Размер	Арт.№	
① Жесткое крепление STORZ	B-2 1/2"IG	2010502	⑦ Фланцевые штуцеры DN для шланга с внутренним Ø (мм)	DN 65/ 75 мм	2171013	
	B-2 1/2"AG	2010501		DN100/110 мм	2171015	
	B-3"IG	2010602	⑧ Резьбовой фланец	DN 65/R 2 1/2"IG	2215060	
	B-3"AG	2010603		DN 80/R 3" IG	2215080	
	A-4"IGF	2010701		DN 100/R 4" IG	2215100	
	A-4"AG	2010702		DN 150/R 6" IG	2215150	
F-6"IG	2010961	⑨ Предохранитель от обратного тока	R 2 1/2" IG	2211513		
② Шланговое соединение STORZ с длинным штуцером	B- 75 мм		2013502	R 3" IG	2211613	
	A-110 мм		2013801	R 4" IG	2211713	
	F-150 мм	2013901	⑩ Двойной ниппель с резьбой	R 2 1/2" AG	2009025	
③ Хомуты	S 85/20	2308520		R 3" AG	2128030	
	S 117/25	2311520		R 4" AG	2009040	
	S 168/30	2317520	Переходной ниппель	R3"AGxR2 1/2"IG	2102302	
④А Брезентовый, прорезиненный шланг	Ø 75 мм	2642075		⑪ Двойная муфта (для насосов без внутреннего резьбового соединения)	R 2 1/2"IG	2102215
	Ø 110 мм	2642110	R 4"IG		2211710	
	Ø 150 мм	2642155	Переходник		R6"AG – R6"IG	7323955
Пластмассовый спиральный шланг	Ø 75 мм	2632075		⑫ Водопроводные трубы, колена, арматура	по спецзаказу	
	Ø 110 мм	2632110			○ Хома-Нивоматик для поплавковой автоматической схема для перемикаания с кабелем длиной 20 м	для H500/1,8 W
	Ø 150 мм	2632150	–H500/2,5 – 5,5D			1925452
④Б Синтетический водопроводный шланг, прорезиненный внутри, в комплекте с креплениями	B-75	10 м	2611210	–H500/7,5D		1930452
	A-110	15 м	2611215	–H500/10 (H)D	1940452	
		20 м	2611220	○ Блоки управления Для насосных установок и для H 500/25 D	по спецзаказу	
		30 м	2611230			
⑤ Коллектор STORZ с обратным клапаном	A-2B	2016612	○ Хома-Нивоматик для поплавковой автоматической схема для перемикаания с кабелем длиной 20 м	для H500/1,8 W	1435175	
	A-110	15 м		2611115	–H500/2,5 – 5,5D	1925452
		20 м		2611120	–H500/7,5D	1930452
		30 м		2611130	–H500/10 (H)D	1940452
⑥ Переходник STORZ	B-C	2015423	○ Блоки управления Для насосных установок и для H 500/25 D	по спецзаказу		
	A-B	2015612				
	F-A	2015622				

Готовая аварийная насосная станция для предотвращения затоплений



Мощность



Применение

Flut-Set моментально готов к работе и безотказно откачивает прибывающую воду, идеален при внезапно возникающих затоплениях в подвалах, гаражах итд. Простое применение: установить насос на пол, прикрепить сливной шланг в месте крепления, штекер в розетку, и откачка началась.

Компактный, лёгкий и прочный насос из нерж. стали качает загрязненную воду даже с грубыми частицами и волокнами размером до 20 мм в диаметре.

Охлаждающая рубашка и напорный патрубок, расположенный сверху, обеспечивают достаточное охлаждение насоса даже при низком уровне воды FLUT-SET NOMA состоит из:

- погружной насос для загрязненной воды из нерж. стали модель CR360 V WA с автоматическим поплавковым выключателем
- брезентовый шланг 32 мм, длина 10 м, с креплением С
- переносная корзина для транспортировки, хранения и защиты от загрязнения во время работы насоса

Перекачиваемая жидкость: чистая и загрязненная вода с необраз. частицами размером до 20 мм.

Макс. температура перекач. жидкости 35°C, кратковременно 60°C.

Режим работы: переменнo-кратковременный

Технические данные

Тип	Мощность насоса		Напряжение 50 Герц (Вольт)	Номинальный ток (А)	Напорный патрубок	Вес (кг)
	P ₁ (кВатт)	P ₂ (кВатт)				
Flut-Set	0,63	0,45	230/1Ph	2,9	R 1 1/4"	11,5

частота: 2900 об/мин.

Модель W: 230 V/1Ph

Конструкция насоса

1-но ступенчатый циркуляционный насос из нерж. стали с напорным патрубком сверху.

Рабочее колесо: свободное колесо, своб. проход 20 мм Ø.

Двигатель: 1-фазный эл. двигатель. Датчик перегрева в обмотке. Класс изоляции F. Класс защиты IP 68. Вал двигателя из нерж. стали, не требующий смазки подшипник.

Прокладки: комбинация из торцевой и радиальной прокладок.

Материалы насос:

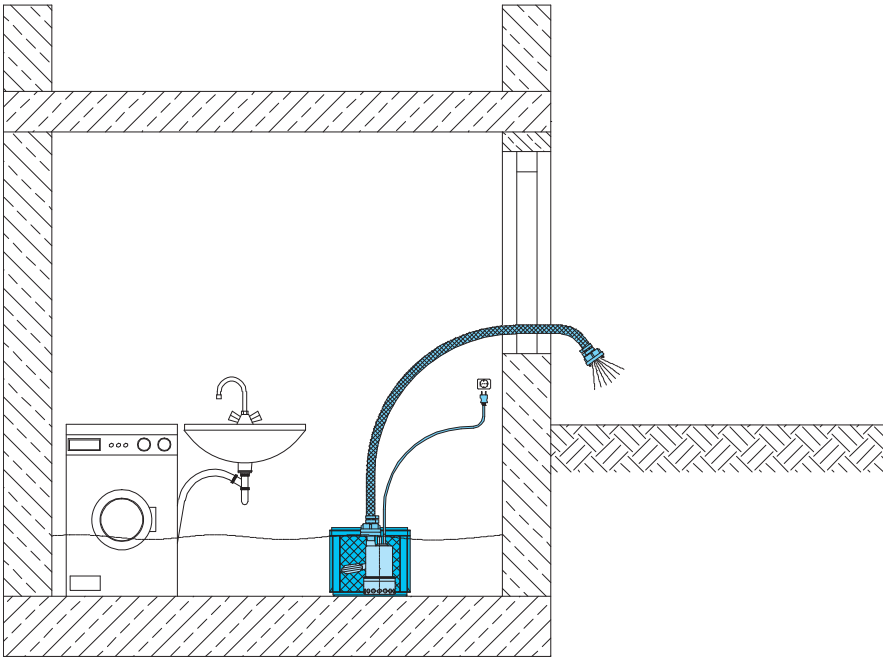
Колодец	полиэтилен
Корпус насоса, корпус двигателя, раб. колесо, вал двигателя, винты	нерж. сталь
эластомеры	NBR
скользящая прокладка	угольный графит, хромированная сталь

Комплект поставки

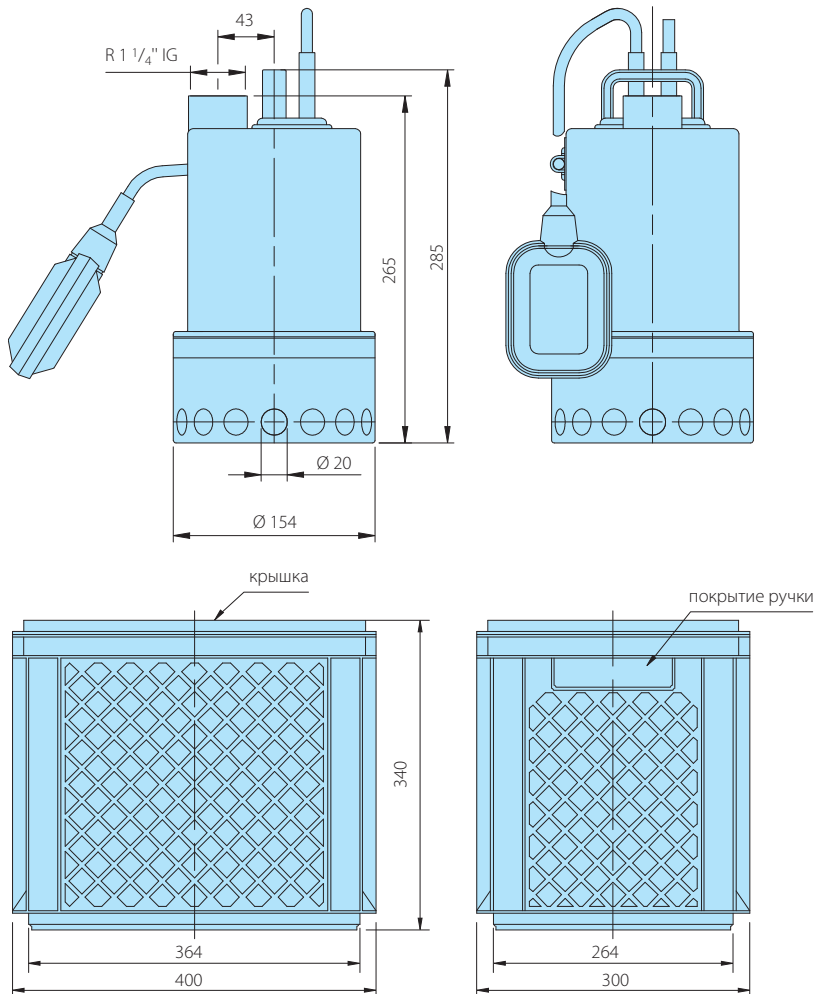
- насос с поплавковым выключателем, поплавок, рассчитанный на откачку с глубины, напорный патрубок с жестким креплением С, 10 м соед. кабель со штекером.
- 10 м брезентовый шланг с жестким креплением С
- корзина для транспортировки

Тип	Арт. No
Flut-Set	9115002

Пример монтажа



Размеры для монтажа



все размеры в мм

Пожарные погружные насосы в соответствии с DIN14425

Применение

Пожарные погружные насосы серии FW-TP 4/1 и FW-TP 8/1 применяются в основном для откачки и перекачки воды в экстренных случаях. Они перекачивают чистую и загрязненную воду с абразивными песко- и глинообразными частицами размером до 8 мм (FW-TP 8/1) или 10 мм (FW-TP 4/1). Узкая конструкция с напорным патрубком сверху позволяет использование даже в очень узких шахтах. Охлаждение двигателя за счет перекачиваемой воды предохраняет насос от перегрева даже при экстремально низком уровне воды.

Насосы проверены в соответствии с нем. гос. нормой DIN14425 и таким образом сертифицированы для оснащения пожарных машин и транспортных аварийных служб.

Установка: переносная

Перекачиваемая жидкость: чистая и загрязнённая вода с абразивными (песок) частицами.

Температура перекачиваемой воды: 40°C

Режим работы: постоянный (S1).

Конструкция:

Погружной насос с затопленным двигателем по стандарту DIN 14425 состоящий из:

Насос: одноступенчатый циркуляционный насос с вертикальным впускным патрубком.

Рабочее колесо: открытое рабочее колесо, свободный проход 8-10 мм. Регулируемый промежуток между колесом и корпусом насоса позволяет оптимально экономичную эксплуатацию насоса.

Двигатель: герметизированный двигатель с охлаждающей рубашкой. Класс изоляции H, класс защиты IP 68. Термодатчик в обмотке двигателя. Подключение кабеля в отдельной кабельной камере, на модели TP4/1 с встроенным конденсатором.

Вал, подшипники: сильно увеличенный вал из нерж. стали, подшипник не требующий смазки.

Прокладки: 2 скользящие прокладки, независимые от напр. вращения вала, защита от сухого хода. Отдельная масляная камера с экологически чистым маслом АТОХ. Контроль масла снаружи.

Комплектация: Жесткое крепление STORZ, размер В, блок управления и 20 м кабеля.

Комплект поставки

Жесткое крепление STORZ, размер В
TP4/1: 20 м кабеля со штекером
TP8/1: 20 м кабеля со штекером с переменной фаз, распределительный щиток

Мощность



Технические данные

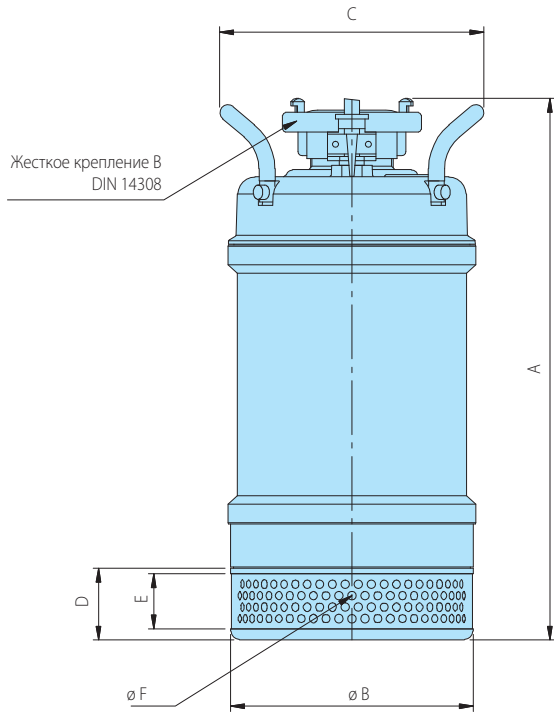
Серия No	Модель насоса	Мощность насоса P ₂ (кВт)	Напряжение 50 Герц (Вольт)	Номинальный ток (А)	Напорный патрубок	Свободный проход (мм)	Вес (кг)
①	FW-TP 4/1	1,4	230/1Ph	8,6	Жесткое крепление В	8	25
②	FW-TP 8/1	2,8	400/3Ph	5,9	Жесткое крепление В	10	37

частота: 2800 об/мин.

Материалы:

Тип	FW-TP 4/1	FW-TP 8/1
корпус двигателя, зиб дно	литой алюминий, солеустойчивый	литой алюминий, солеустойчивый
корпус насоса, рабочее колесо	серый чугун GG 25/EN-GJL-250	серый чугун GG 25/EN-GJL-250
вас. зиб, винты, гайки	нерж. сталь 1.4301	нерж. сталь 1.4301
внешнее покрытие	жесткий пвк (PVC)	нерж. сталь
вал двигателя	нерж. сталь 1.4104	нерж. сталь 1.4104
радиальная прокладка	карбид кремния	карбид кремния
эластомеры	NBR	NBR

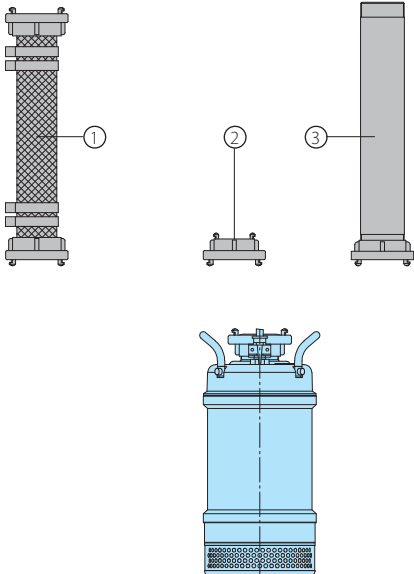
Размеры для монтажа



все размеры в мм

Тип	A	ØB	C	D	E	ØF
FW-TP 4/1	491	220	240	65	50	8
FW-TP 8/1	572	220	240	114	100	10

Принадлежности



Наименование	Размер	Арт. No	
① брезентовый шланг, прорезиненный внутри, с обоих концов монтированными креплениями Storz	C 52 мм Ø	10 м 2611310	
		15 м 2611315	
		20 м 2611320	
		30 м 2611330	
② переходник Storz (редуктор)	Gr. B-C	2015423	
	Gr. A-B	2015612	
	③ выходная труба с жестким креплением	Gr. C	2175010
		Gr. B	2175020
Gr. B, C		2016001	
○ противозаломники для шланга типов B и C		7381050	
○ держатель кабеля		7381076	
○ проволочная корзина для насоса и принадлежностей, оцинк. 615 x 455 x 405 мм		2981000	
○ закрепительный трос 10 м		2982000	

Наименование	Размер	Арт. No
○ НОМА-Нивоматик	для FW-TP 4/1 с 10 м кабеля	1435105
○ поплавковый выключатель для выкл. и переключения	для FW-TP 8/1 с 10 м кабеля и с 20 м кабеля	1435175 1914452 1925452
○ предохранитель 220 V-30 mA с соединительным зажимом, IP54		1900100

Погружные высоконапорные насосы с диаметром труб от 4" до 5" для чистой воды

Применение

Погружные высоконапорные насосы НОМА применяются для перекачки чистой или слегка загрязненной воды под большим напором из узких скважин, колоцев и шахт, например для водоснабжения домов, полива садов и огородов дождевой водой из цистерн или баков, для поливных фонтанов, поилок для скота, для тепловых насосов, снижения грунтовых вод итд.

Для автоматического водоснабжения насосы можно подключить к блоку управления HPS 2, напорному резервуару или электрическому коммутационному аппарату (см. принадлежности).

Установка: насосы можно устанавливать горизонтально и вертикально. Для вертикальной установки в колодцах насос подвешивается на тросе.

Перекачиваемая жидкость: чистая или слегка загрязненная вода. Макс. температура перекачиваемой воды 35 °С

Режим работы: постоянный (S1).

Конструкция

Полностью затопляемый погружной насос состоящий из:

Насос: многоступенчатый циркуляционный насос с напорным патрубком сверху.

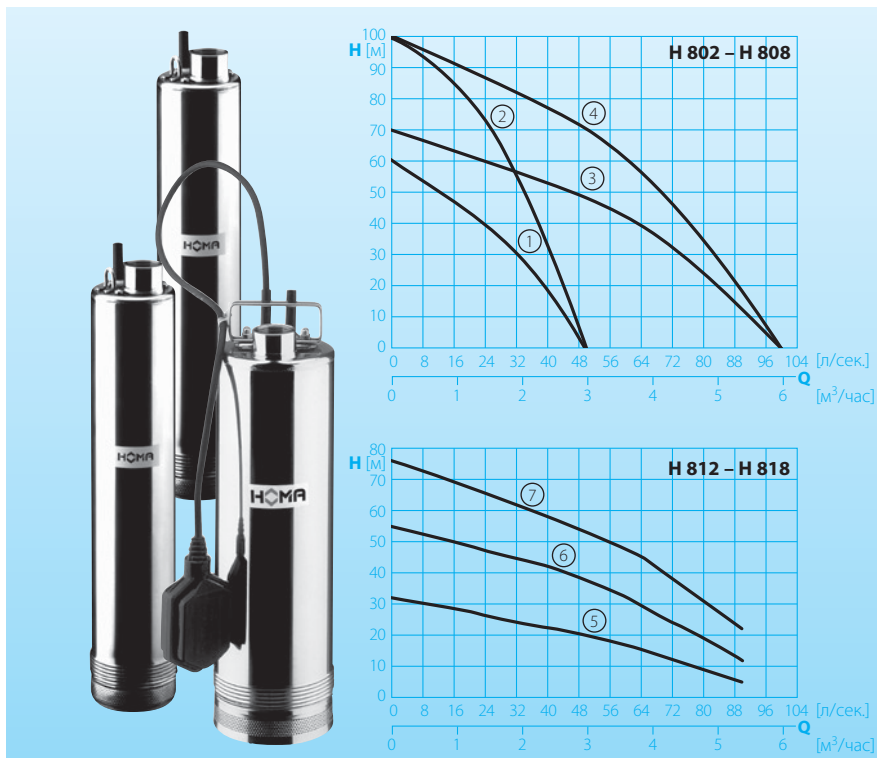
Рабочее колесо: закрытое многоканальное рабочее колесо, свободный проход 1-1,5 мм. Стягивающие кольца из нерж. стали.

Двигатель: Водонепроницаемый погружной эл. двигатель, наполненный маслом. Класс изоляции F, класс защиты IP 68. Термодатчик для контроля температуры обмотки двигателя.

Вал/подшипник: Стабильный крупный вал из хромированной стали, не требующий смазки подшипник качения.

Прокладки: двойная герметизация с помощью торцевой и радиальной прокладок.

Мощность



Технические данные

Серия No	Модель насоса	Модель насоса P ₁ (кВт)	Модель насоса P ₂ (кВт)	Номинальный ток	Вес (кг)	Тип соединительного кабеля
①	H 802 W	0,85	0,5	5,0	12	H07RN-F3G1
②	H 804 W	1,1	0,75	6,0	13	H07RN-F4G1
③	H 806 W	1,1	0,75	6,0	13	H07RN-F4G1
④	H 808 W	1,6	1,1	8,0	15	H07RN-F4G1
⑤	H 812 WA	1,0	0,6	4,0	12	H07RN-F3G1
⑥	H 816 WA	1,4	0,9	6,6	13	H07RN-F3G1
⑥	H 816 SW	1,4	0,9	6,6	13	H07RN-F3G1
⑦	H 818 WA	1,8	1,2	8,5	15	H07RN-F3G1

Напряжение: 230 Вольт / 1 фаза

Частота: 2900 об/мин

Модель S: со всасывающим патрубком сбоку

Модель A: с автоматическим поплавковым выключателем НОМА-Nivomatik

Материалы:

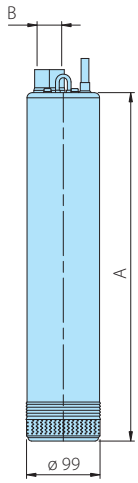
корпус насоса, корпус двигателя, вал насоса, зиб	нерж. сталь
рабочие колёса	стеклопластик
торцевая прокладка	угольный графит / алюминий
эластомеры	акрилнитрил-бутадиеновый каучук

Комплект поставки

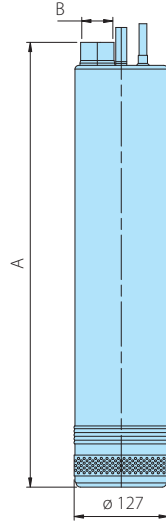
H804, H806, H808:
насос с 20 м кабеля, коммутационным аппаратом и конденсатором, защитой эл. двигателя и штекером.
H802, H812, H816 (S), H818:
насос с с 20 м кабеля и штекером.

Размеры и примеры монтажа

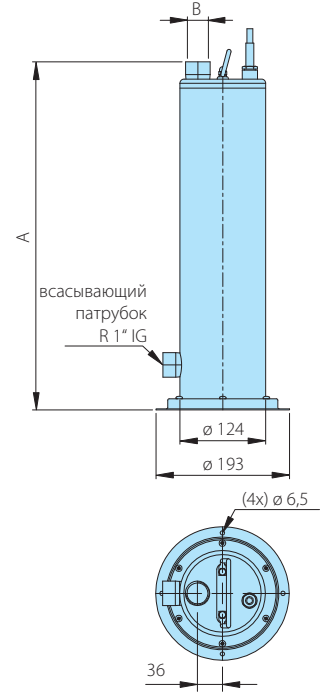
H 802 - H 808



H 812 - H 818



H 816 SW



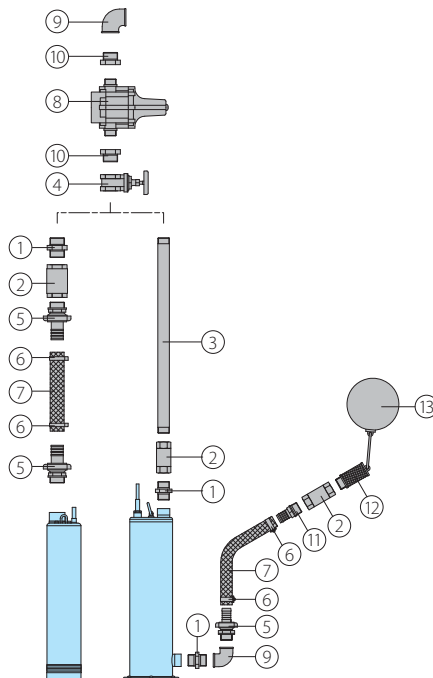
все размеры в мм

Модель насоса	A	B
H 802 W	470	R 1" IG
H 804 W	600	R 1 1/4" IG
H 806 W	520	R 1 1/4" IG
H 808 W	630	R 1 1/4" IG

Модель насоса	A	B
H 812 WA	470	R 1 1/4" IG
H 816 WA	540	R 1 1/4" IG
H 818 WA	620	R 1 1/4" IG

Модель насоса	A	B
H 816 SW	503	R 1" IG

Принадлежности



Наименование	Размер	Арт. No
① двойной ниппель, латунь	R 1" AG R 1 1/4" IG	2009022 2009019
② обратный клапан, латунь	R 1" IG R 1 1/4" IG	2009026 2009027
③ труба с резьбой	R 1" AG R 1 1/4" AG	2100150 2100153
④ задвижка, латунь	R 1" IG R 1 1/4" IG	2216010 2216012
⑤ STA-шланговое резьбовое соединение, латунь	R 1" AG R 1 1/4" AG	2001313 2001413
⑥ хомут для шланга	1" 1 1/4"	2302330 2303252
⑦ пластмассовый спиральный шланг, напоростойчивый до 7 Бар, за метр	1" Ø 25 мм	2632025

Наименование	Размер	Арт. No
⑧ электронный блок управления HPS 2 защитой от сухого хода	R 1" AG	1468560
⑨ соединительный уголок 90°, оцинк.	R 1" IG/AG R 1 1/4" IG/AG R 1 1/4" IG	2111305 2111405 2113604
⑩ переходник, латунь	R 1 1/4" AG x R 1" IG	2109400
⑪ Наконечник шланга	R 1" AG	2007326
⑫ Корзина всасывающего патрубка	R 1" AG	8801013
⑬ Поплавок PE	Ø 150	8801011
○ мембранный напорный резервуар с коммутационным аппаратом и защита от сухого хода		по спецзаказу

Погружные высоконапорные насосы с диаметром труб от 3" для чистой воды

Применение

Погружные высоконапорные насосы НОМА применяются для перекачки чистой или слегка загрязненной воды под большим напором из узких скважин, колоцев и шахт, например для водоснабжения домов, полива садов и огородов дождевой водой из цистерн или баков, для поливных фонтанов, поилок для скота, для тепловых насосов, снижения грунтовых вод итд.

Для автоматического водоснабжения насосы можно подключить к блоку управления HPS 2, напорному резервуару или электрическому коммутационному аппарату (см. принадлежности).

Установка: насосы можно устанавливать горизонтально и вертикально. Для вертикальной установки в колодцах насос подвешивается на тросе.

Перекачиваемая жидкость: чистая или слегка загрязненная вода. Макс. температура перекачиваемой воды 35°C, кратковременно до 60°C.

Режим работы: постоянный (S1).

Конструкция

Полностью затопляемый погружной насос состоящий из:

Насос: многоступенчатый циркуляционный насос, напорный патрубок R 1" IG, встроенный обратный клапан.

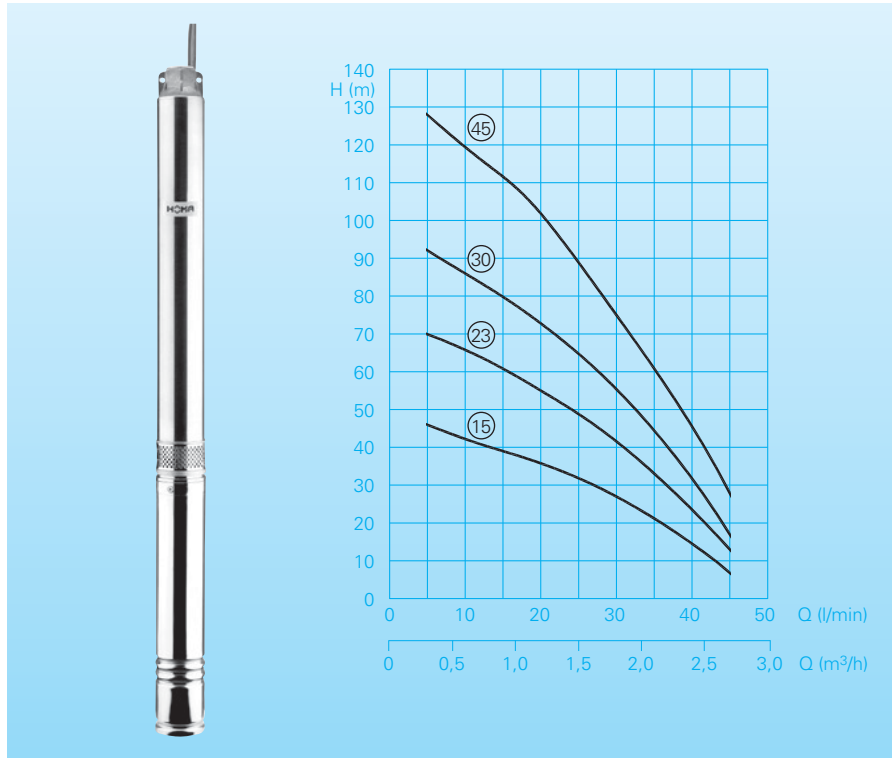
Рабочие колеса: закрытые многоканальные рабочие колеса. Свободный проход 1 мм.

Двигатель: Водонепроницаемый погружной эл. двигатель, заполненный маслом. Класс изоляции В, класс защиты IP 68. Термодатчик для контроля температуры обмотки двигателя.

Вал/подшипник: Стабильный крупный вал из хромированной стали, не требующий смазки подшипник качения.

Прокладки: 2 торцовые и одна дополнительная радиальная прокладки

Мощность



Технические данные

Серия No	Модель насоса	Модель насоса P ₂ (кВт)	Конденсатор* (µF)	Номинальный ток	Длина соединительного кабеля (м)	Вес (кг)
15	H 832-15/0,37 W	0,37	16	3,8	30	9,3
15	H 832-15/0,37 D	0,37		2,0	30	9,3
23	H 832-23/0,55 W	0,55	20	4,5	30	10,8
23	H 832-23/0,55 D	0,55		2,1	30	10,5
30	H 832-30/0,75 W	0,75	25	5,9	30	12,4
30	H 832-30/0,75 D	0,75		2,5	30	12,0
45	H 832-45/1,10 D	1,10		3,2	30	14,4

Частота: 2900 об/мин

*Конденсатор: для работы необходим конденсатор, который должен быть вмонтирован в коммутационный аппарат.

Модель W: 230 Вольт / 1 фаза

Модель D: 400 Вольт / 3 фазы

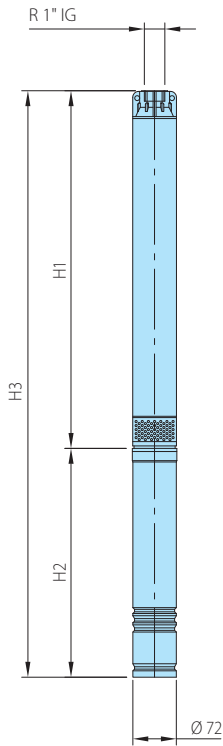
Материалы:

корпус насоса, корпус двигателя, зиб, вал насоса	нерж. сталь
рабочие колеса, ступени	стеклопластик
торцовая прокладка	угольный графит / нерж. сталь
эластомеры	акрилнитрилб-утадиеновый каучук

Комплект поставки

Насос со встроенным обратным клапаном и 30 м соединительного кабеля. Для моделей, работающих от переменного тока, требуется конденсатор, который встроен в коммутационный аппарат. (см. принадлежности).

Размеры для монтажа



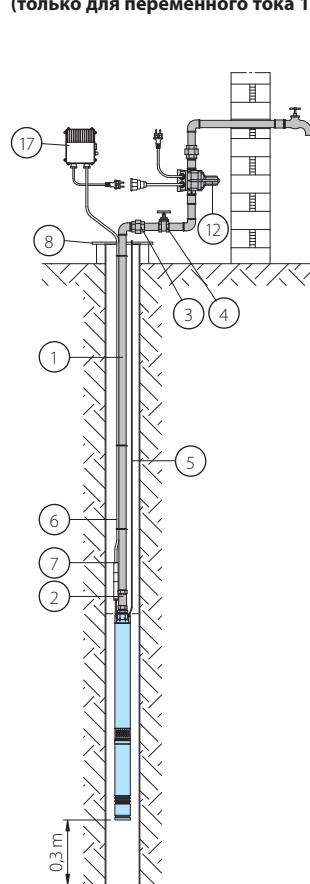
Модель насоса		H1	H2	H3
H 832-15/0,37 W		580	371	951
H 832-15/0,37 D		580	371	951
H 832-23/0,55 W		780	371	1151
H 832-23/0,55 D		780	371	1151
H 832-30/0,75 W		1000	391	1391
H 832-30/0,75 D		1000	391	1391
H 832-45/1,10 D		1380	410	1790

все размеры в мм

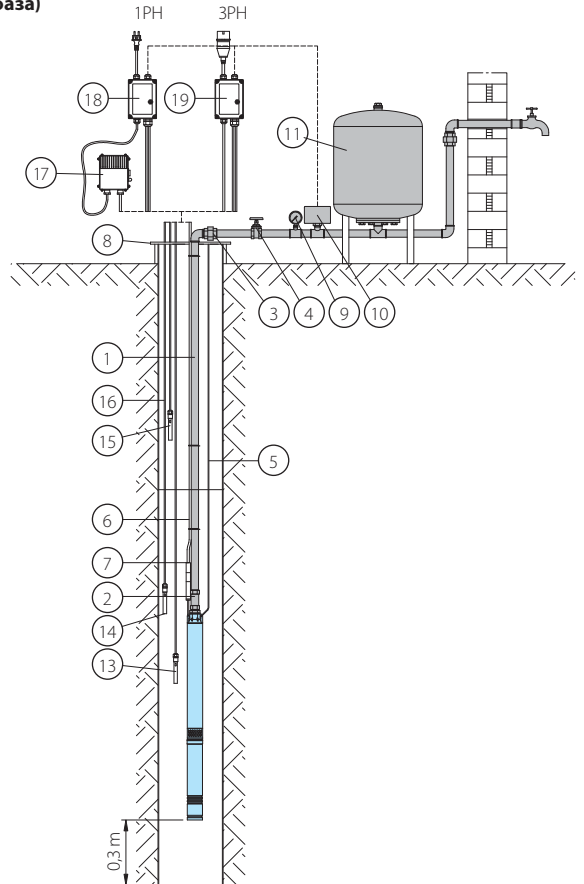
Наименование	Размер	Art.-Nr.
① трубопровод с резьбой, оцинк. сталь, за метр	R1"IG	2100150
фиттинг для резьбовой трубы, сталь		по спецзаказу
пластмассовый трубопровод, PE-HD	R1"IG	по спецзаказу
пластиковый фиттинг для трубопровода, PE-HD		по спецзаказу
② обратный клапан	R1"IG	2211113
③ резьбовой переходник, оцинк. сталь	R1"IG	2114303
④ муфта-здвижка	R1"IG	2216010
⑤ Стальной трос	4,0 мм	по спецзаказу
⑥ кабель для подключения насоса, за метр	4G1,5	1041541

Принадлежности и примеры монтажа

Водоснабжение в жилом секторе с электронным блоком управления HPS 2 (только для переменного тока 1 фазы)



Водоснабжение в жилом секторе с мембранным напорным резервуаром



Наименование	Размер	Art. No
⑦ кабель для подключения насоса, собранный		1124030
⑧ несущий хомут		по спецзаказу
⑨ манометр	R 1/4" AG	8503240
манометр большого диапазона		по спецзаказу
⑩ кнопочный выключатель 0,5-11 Бар	R 1/4" AG	1254011
кнопочный выключатель большого диапазона		по спецзаказу
⑪ мембранный напорный резервуар		по спецзаказу
⑫ Блок управления насоса HPS2 с защитой от сухого хода, макс. коммутационная способность ВА, макс. давление в системе 10 Бар	R1"AG	1468560
⑬ электрод заземления для защ. от сухого хода		1610992
⑭ электрод выкл. для защ. от сухого хода		1610992
⑮ электрод вкл. для защ. от сухого хода		1610992
⑯ эл. кабель, за метр		1041207
⑰ Коммутационный аппарат для переменного тока в пластиковом корпусе IP 54, с защитой двигателя, конденсатором, выключателем, диодом режима работы, штекером, до	0,37 кВт 0,55 кВт 0,75 кВт	1921000 1921002 1921003

Наименование	Размер	Art. No
⑱ Предохранитель от сухого хода для переменного тока в пластиковом корпусе IP 54, с электродами, электрореле, штекером, без электродного кабеля до	0,55 кВт 0,75 кВт	1921030 1921032
⑲ Коммутационный аппарат для трёхфазного тока в пластиковом корпусе IP 54, с защитой двигателя, конденсатором, выключателем, штекером с переключением фаз, до	2,5 A 4,4 A	1926015 1926020
или		
⑲ Коммутационный аппарат для трёхфазного тока в пластиковом корпусе IP 54, с защитой двигателя, выключателем, предохранителем от сухого хода с защитой мощности, с 3мя электродами, электрореле, штекером с переключением фаз без кабеля, до	2,4 A 4,0 A	1921072 1921074

Высоконапорные погружные насосы

Применение

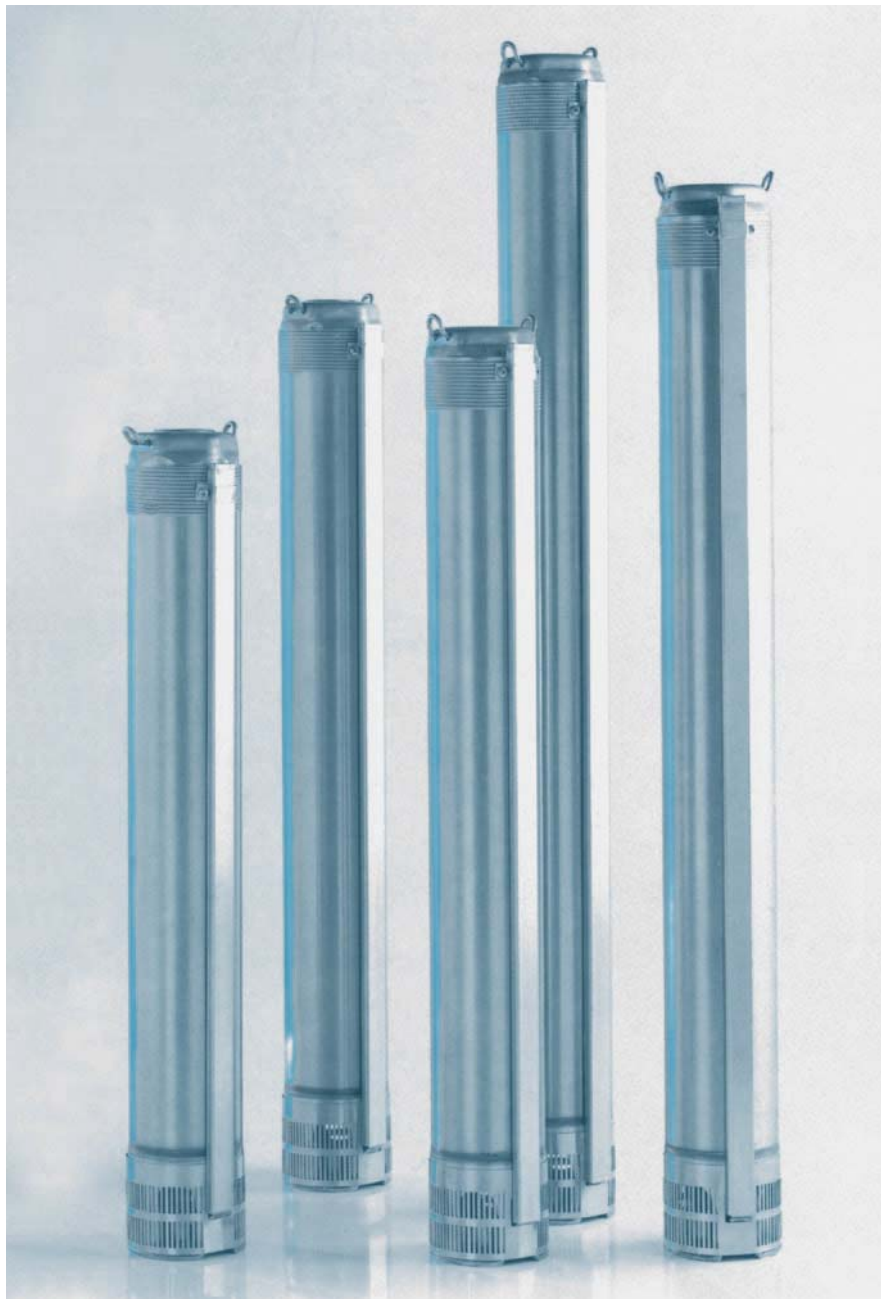
Высоконапорные погружные насосы Хома предназначены для перекачки чистой или слегка загрязненной воды под сильным напором из буровых скважин, колодцев или шахт; для снабжения водой жилых домов, садовых оросительных систем, использования дождевой воды, собирающейся в цистернах и баках, в фонтанах, тепловых насосах, использования в сельском хозяйстве, а также для понижения уровня грунтовых вод и т.д.

Для автоматических систем водоснабжения насосы могут быть оснащены электронным коммутационным аппаратом HPS 2 или напорным резервуаром, пневматическим выключателем и электрическим коммутационным аппаратом (смотри принадлежности).

Установка: Насосы могут быть установлены вертикально и горизонтально. При вертикальной установке в колодцах монтируются с помощью троса в подвешенном состоянии.

Области применения: чистая или слегка загрязненная вода. Макс. температура перекачиваемой воды 35°C. Содержание песка в перекачиваемой воде: 40 гр./м³.

Режим работы: постоянный (S1).



Конструкция

Полностью затопляемый погружной насос, состоящий из:

Насос: многоступенчатый лопастной насос с прифланцованным электродвигателем. Обратный клапан, интегрирован в корпус насоса.

Рабочее колесо: закрытое многоканальное колесо (Н 846 и Н 847 открытое диагональное колесо).

Электродвигатель: герметичный, погружной электродвигатель, способный работать в затопленном состоянии.

Изоляция класса В.

Класс защиты IP 68. Изолированный, сменный кабельный ввод.

Частота вращения: 2900 об./мин.

Кабель: стандартный плоский четырехфазный кабель, длина 1 м. 4х жильный.

Материалы

Корпус насоса:

Н 842-Н 847: Нерж. сталь
Н 862-Н 863: Серый чугун

Рабочие колёса:

Н 842-Н 847: поликарбонат
Н 862-Н 863: норил

Рассеиватели:

Н 842-Н 847: поликарбонат/Нерж. сталь
Н 862-Н 863: норил /Нерж. сталь

Соединительные кольца, подшипник, внешняя защита изоляция кабеля
винты

Нерж. сталь

Опоры

бронзовый сплав/
Нерж. сталь

Электродвигатель, корпус,

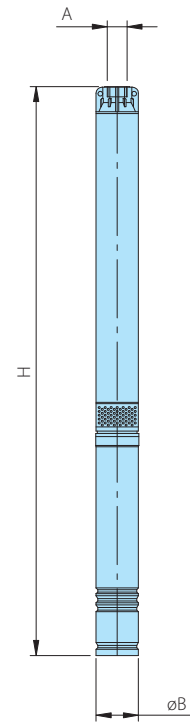
Вал насоса

Нерж. сталь

Опоры вала

Угольный графит

Размеры для монтажа



A:
Н 842-Н 844: 1 1/4" IG
Н 846-Н 847: 2" IG
Н 862-Н 863: 3" IG

Ø B:
Н 842-Н 847: 96 мм
Н 862-Н 863: 114 мм

H:
Смотри отдельную таблицу

Комплект поставки

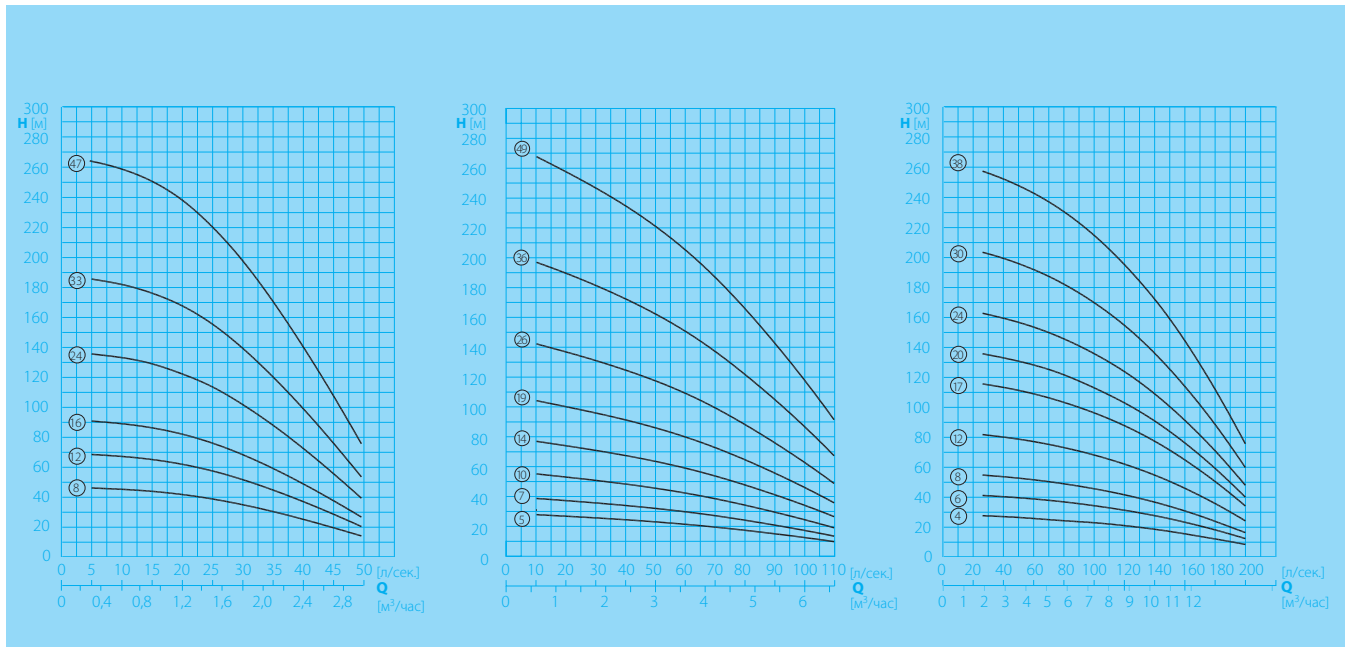
Насос с кабелем без штекера. Для моделей, работающих от переменного тока, необходим конденсатор, встроенный в коммутационный аппарат (см. принадлежности)

Высоконапорные погружные насосы 4"

Н 842

Н 844

Н 846



Технические данные

Модели, работающие на переменном токе

Модель	Мощность насоса P ₂ (кВт)	Номинальный ток (А)	Размеры для монтажа Н (мм)	max вес (кг)
Н 842- 8/0,37 W	0,37	4,0	607	10,7
Н 842- 12/0,55 W	0,55	6,0	726	12,5
Н 842- 16/0,75 W	0,75	7,3	843	14,7
Н 842- 24/1,1 W	1,1	8,9	1081	18,6
Н 842- 33/1,5 W	1,5	11,1	1314	21,0
Н 842- 47/2,2 W	2,2	15,9	1750	27,3

Модель	Мощность насоса P ₂ (кВт)	Номинальный ток (А)	Размеры для монтажа Н (мм)	max вес (кг)
Н 844- 5/0,37 W	0,37	4,0	577	10,2
Н 844- 7/0,55 W	0,55	6,0	666	11,8
Н 844- 10/0,75 W	0,75	7,3	783	14,0
Н 844- 14/1,1 W	1,1	8,9	966	17,4
Н 844- 19/1,5 W	1,5	11,1	1144	19,5
Н 844- 26/2,2 W	2,2	15,9	1430	24,3

Модель	Мощность насоса P ₂ (кВт)	Номинальный ток (А)	Размеры для монтажа Н (мм)	max вес (кг)
Н 846- 4/0,75 W	0,75	7,3	708	13,5
Н 846- 6/1,1 W	1,1	8,9	871	16,9
Н 846- 8/1,5 W	1,5	11,1	1004	18,7
Н 846- 12/2,2 W	2,2	15,9	1290	23,8

Модели, работающие на трёхфазном токе

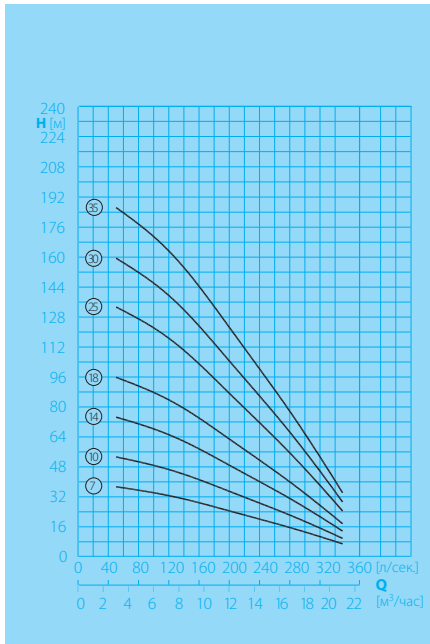
Модель	Мощность насоса P ₂ (кВт)	Номинальный ток (А)	Размеры для монтажа Н (мм)	max вес (кг)
Н 842- 8/0,37 D	0,37	1,1	588	9,9
Н 842- 12/0,55 D	0,55	1,6	697	11,3
Н 842- 16/0,75 D	0,75	2,1	816	13,3
Н 842- 24/1,1 D	1,1	3,0	824	16,0
Н 842- 33/1,5 D	1,5	4,0	1257	18,6
Н 842- 47/2,2 D	2,2	5,9	1646	22,8

Модель	Мощность насоса P ₂ (кВт)	Номинальный ток (А)	Размеры для монтажа Н (мм)	max вес (кг)
Н 844- 5/0,37 D	0,37	1,1	558	9,4
Н 844- 7/0,55 D	0,55	1,6	637	10,6
Н 844- 10/0,75 D	0,75	2,1	756	12,6
Н 844- 14/1,1 D	1,1	3,0	909	14,8
Н 844- 19/1,5 D	1,5	4,0	1087	17,1
Н 844- 26/2,2 D	2,2	5,9	1326	19,8
Н 844- 36/3,0 D	3,0	7,8	1748	25,2
Н 844- 49/4,0 D	4,0	10,0	2302	35,2

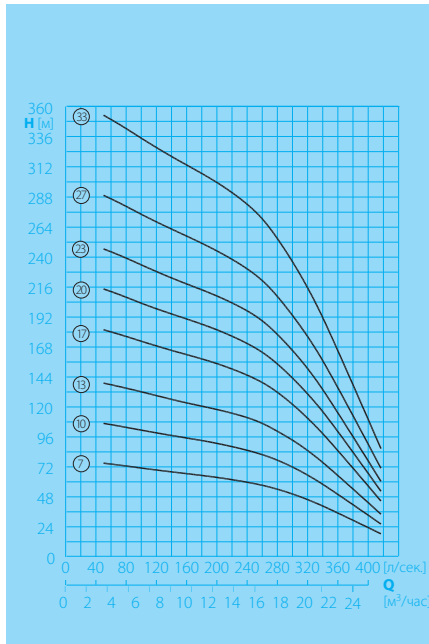
Модель	Мощность насоса P ₂ (кВт)	Номинальный ток (А)	Размеры для монтажа Н (мм)	max вес (кг)
Н 846- 4/0,75 D	0,75	2,1	681	12,1
Н 846- 6/1,1 D	1,1	3,2	859	14,3
Н 846- 8/1,5 D	1,5	4,0	947	16,3
Н 846- 12/2,2 D	2,2	5,9	986	19,3
Н 846- 17/3,0 D	3,0	7,8	1518	24,3
Н 846- 20/3,7 D	3,7	9,1	2008	29,5
Н 846- 24/4,1 D	4,1	10,0	2148	34,3
Н 846- 30/5,5 D	5,5	13,7	2538	42,1
Н 846- 38/7,5 D	7,5	18,8	3024	48,9

Высоконапорные погружные насосы 6"

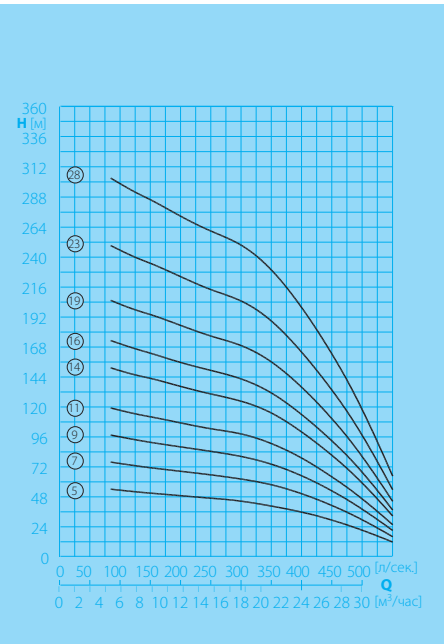
Н 847



Н 862



Н 863



Технические данные

Модели, работающие на переменном токе

Модель	Мощность насоса P ₂ (кВт)	Номиналь- ный ток (А)	Размеры для монтажа Н (мм)	макс. вес (кг)
Н 847- 7/1,5 W	1,5	11,1	1144	18,7
Н 847- 10/2,2 W	2,2	15,9	1450	24,3

Модели, работающие на трёхфазном токе

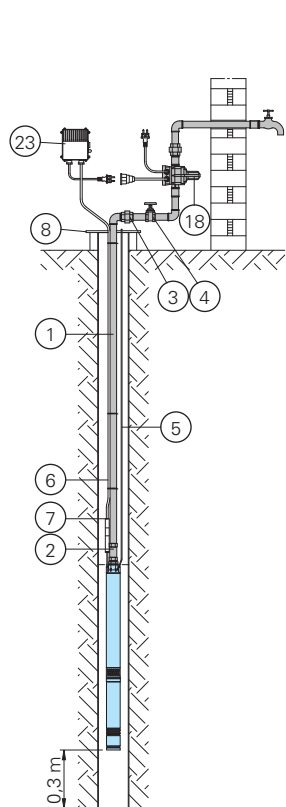
Модель	Мощность насоса P ₂ (кВт)	Номиналь- ный ток (А)	Размеры для монтажа Н (мм)	макс. вес (кг)
Н 847- 7/1,5 D	1,5	4,0	1087	16,3
Н 847- 10/2,2 D	2,2	5,9	1346	19,8
Н 847- 14/3,0 D	3,0	7,8	1798	25,2
Н 847- 18/4,0 D	4,0	10,0	2263	35,6
Н 847- 25/5,5 D	5,5	13,7	2993	45,8
Н 847- 30/7,5 D	7,5	18,8	3463	52,6
Н 847- 35/7,5 D	7,5	18,8	3849	56,1

Модель	Мощность насоса P ₂ (кВт)	Номиналь- ный ток (А)	Размеры для монтажа Н (мм)	макс. вес (кг)
Н 862- 7/4 D	4,0	10,0	1183	37,2
Н 862- 10/5,5 D	5,5	13,7	1413	44,0
Н 862- 13/7,5 D	7,5	18,8	1604	49,1
Н 862- 17/9,2 D	9,2	20,7	1664	64,6
Н 862- 20/11 D	11,0	23,3	1811	69,5
Н 862- 23/12,9 D	12,9	27,0	2061	77,3
Н 862- 27/15 D	15,0	31,3	2211	79,4
Н 862- 33/18,5 D	18,5	38,5	2506	89,4

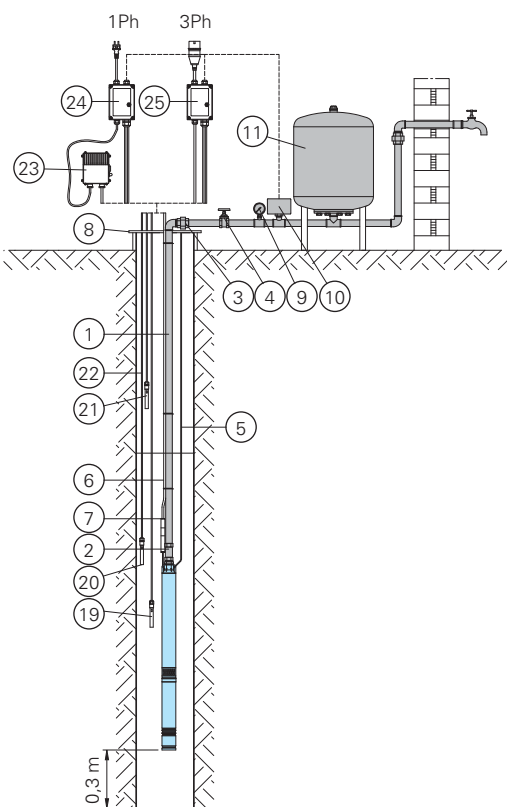
Модель	Мощность насоса P ₂ (кВт)	Номиналь- ный ток (А)	Размеры для монтажа Н (мм)	макс. вес (кг)
Н 863- 5/4 D	4,0	10,0	1148	36,5
Н 863- 7/5,5 D	5,5	13,7	1358	43,0
Н 863- 9/7,5 D	7,5	18,8	1548	47,8
Н 863- 11/9,2 D	9,2	20,7	1529	62,5
Н 863- 14/11 D	11,0	23,3	1701	67,7
Н 863- 16/12,9 D	12,9	27,0	1861	74,7
Н 863- 19/15 D	15,0	31,3	2001	76,5
Н 863- 23/18,5 D	18,5	38,5	2321	85,9
Н 863- 28/22 D	22,0	45,3	2617	94,9

Примеры монтажа

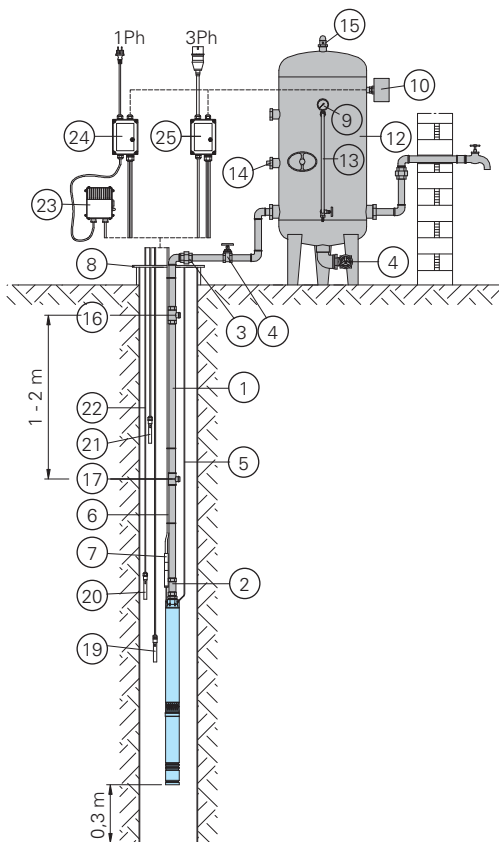
Водоснабжение в жилом секторе с электронным блоком управления HPS 2 (только для переменного тока 1 фаза)



Водоснабжение в жилом секторе с мембранным напорным резервуаром



Водоснабжение в домах с напорным резервуаром



Принадлежности

Наименование	Размер	Арт. No	Наименование	Размер	Арт. No	Наименование	Размер	Арт. No
① трубопровод с резьбой, оцинк. сталь, за метр	R1 1/4" R2" R3"	2100153 2100205 2100305	⑪ мембранный напорный резервуар	по спецзаказу		⑳ Коммутационный аппарат для переменного тока с защитой электродвигателя, выключатель, штекер до	0,37 кВт 0,55 кВт 0,75 кВт 1,1 кВт 1,5 кВт 2,2 кВт	1921010 1921012 1921014 1921016 1921018 1921020
фиттинг для резьбовой трубы, ст		по спецзаказу	⑫ напорный резервуар, оцинк. сталь	по спецзаказу		㉑ Коммутационный аппарат для переменного тока как предыдущий, но дополнительно с предохранителем сухого хода, реле и 2 электродами (при монтаже пластикового стояка необходимо подключение 3-го электрода в кач. заземления без кабеля, до	0,55 кВт 2,2 кВт	1921030 1921032
пластмассовый трубопровод, PE-HD	R1 1/4"–R3"	по спецзаказу	⑬ определитель уровня воды, укомплект.	R 1/2"AG	8503210	㉒ Коммутационный аппарат для постоянного тока, выключатель, штекер, до	1,6 А 2,5 А 4,0 А 6,3 А 10,0 А 16,0 А	1926010 1926015 1926020 1926025 1926030 1926035
пластиковый фиттинг для трубопровода, PE-HD		по спецзаказу	⑭ поплавков	R1 1/4"AG	8503230	○ Коммутационный аппарат для постоянного тока как предыдущий, но дополнительно с предохранителем сухого пробега, реле и 2 электродами (при монтаже пластикового стояка необходимо подключение 3-го электрода в кач. заземления без кабеля, до	1,6 А 2,4 А 4,0 А 6,0 А 10,0 А 16,0 А	1921070 1921072 1921074 1921076 1921078 1921080
② обратный клапан Литейная бронза	R1 1/4"IG R2"IG R3"IG	2211213 2211413 2211613	⑮ предохранительный вентиль 6 Бар	R1"IG	8503215			
③ резьбовой переходник, оцинк. сталь	R1 1/4"IG/AG R2"IG/AG R3"IG/AG	2114304 2114311 по спецзаказу	⑯ ветниляционный вентиль	1 1/4"IG 2"IG 3"IG	2009030 2009033 по спецзаказу			
④ муфта-задвижка	R1 1/4"IG R2"IG R3"IG	2216012 2216020 2216030	⑰ спускной вентиль для Т-соединения	R 1/2"AG	8503220			
⑤ Стальной трос	4,0 мм	по спецзаказу	⑱ Блок управления насоса HPS2c защитой от сухого хода, макс. коммутационная способность ВА, макс. давление в системе 10 Бар	R1"AG	1468560			
⑥ кабель для подключения насоса, за метр			⑲ электрод заземления для заш. от сухого хода		1610992			
до 4,0 кВт	4G1,5	1041541	㉔ электрод выкл. для заш. от сухого хода		1610992			
до 5,5 кВт	4G2,5	1041542	㉕ электрод вкл. для заш. от сухого хода		1610992			
до 9,2 кВт	4G4	1041745	㉖ эл. кабель, за метр		1041207			
кабель для подключения насоса, собранный до 4,0 кВт	4G1,5/ 10M 4G1,5/ 20M 4G1,5/ 25M 4G1,5/ 30M 4G1,5/ 50M	1041170 1041171 1041181 1041177 1041130						
от 5,5 кВт до 9,2 кВт	4G2,5/ ...M 4G4/ ...M	по спецзаказу по спецзаказу						
⑦ соед. комплект для кабеля	до 4G2,5 от 4G4	1124030 1124020						
⑧ несущая скоба		по спецзаказу						
⑨ манометр 0-10 Бар	R 1/4"AG	8503240						
манометр большого диапазона		по спецзаказу						
⑩ кнопочный выключатель 0,5-11 Бар	R 1/4"AG	1254011						
кнопочный выключатель большого диапазона		по спецзаказу						

Погружной насос с охлаждающей рубашкой для химически агрессивных жидкостей

Применение

Отвод химически агрессивных, загрязнённых жидкостей. Осушение подвалов, канав, шахт и помещений. Канализационные работы в частном секторе и на производстве. Снижение уровня грунтовых вод. Для предотвращения последствий затоплений.

Охлаждающая рубашка и напорный патрубок расположенный сверху обеспечивают достаточное охлаждение двигателя даже при низком уровне воды.

Установка: стационарная или переносная. Модели, оснащенные поплавковым выключателем, могут работать как осушительные насосы с включением в зависимости от уровня воды.

Перекач. жидкость: чистая или загрязненная вода с жесткими частицами размером до 10 мм.

Макс. водородный показатель 5 – 12. Макс. температура перекачиваемой воды 35°C, кратковременно до 60°C.

Режим работы: переменнo-кратковременный.

Конструкция

Полностью затопляемый погружной насос состоящий из:

Насос: одноступенчатый циркуляционный насос с вертикальным напорным патрубком R 1 1/4". С обратным клапаном, встроенным в напорный штуцер.

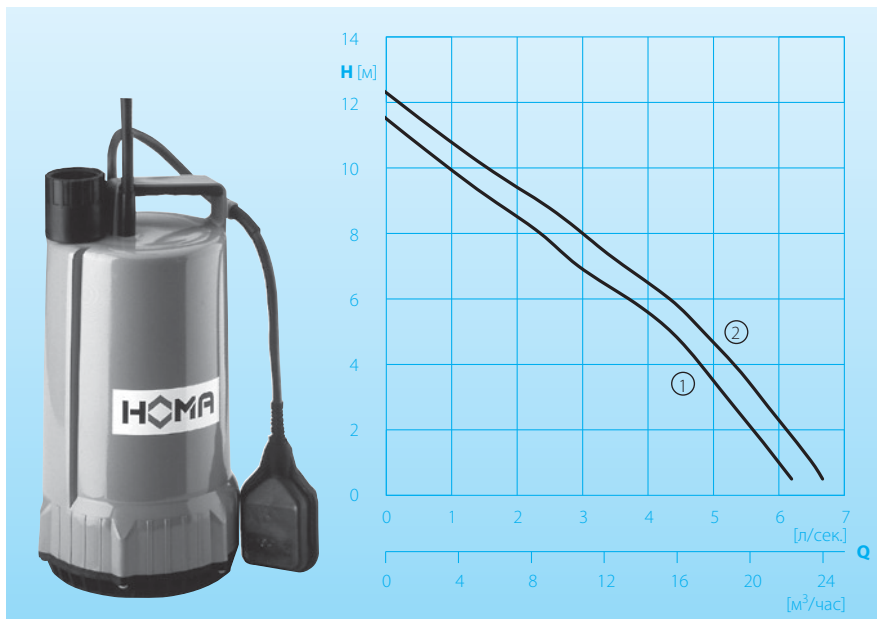
Рабочее колесо: открытое многоканальное рабочее колесо. Свободный проход 10 мм.

Двигатель: водонепроницаемый погружной эл. двигатель. Корпус из нержавеющей стали. Класс изоляции F, класс защиты IP 68. Термодатчик для контроля температуры обмотки двигателя. Соединительный кабель H05BQ-F4G1

Вал/подшипник: стабильный крупный вал из хромированной стали, не требующий смазки подшипник качения.

Прокладка: торцовая прокладка.

Мощность



Технические данные

Серия No	Модель насоса P ₁ (кВт)	Мощность насоса P ₂ (кВт)	Мощность насоса (Вольт)	Напряжение 50 Герц (А)	Номинальный ток	Тип соединительного кабеля	Вес (кг)
①	CH 291 W(A)	1,2	0,91	230/1Ph	5,0	H05BQ-F4G1	8,3
②	CH 291 D(A)(L)	1,1	0,86	400/3Ph	2,0	H05BQ-F4G1	8,3

частота: 2900 об/мин

напорный патрубок: R 1 1/4"

Модель A: с автоматическим поплавковым выключателем HOMA- Nivomatik

Материалы:

корпус двигателя, винты	нерж. сталь 1.4304
вал двигателя	нерж. сталь 1.4104
зуб, внешний корпус	полипропилен - пластмасса
рабочее колесо, крышка насоса	стеклопластик PBTP
торцовая прокладка	карбид кремния / витон
эластомеры	витон
соединительный кабель	полиуретан

Комплект поставки

Насос с двойной муфтой R 1 1/4" IG на напорном патрубке со встроенным обратным клапаном.

Модель W (230 Вольт /1 фаза): с кабелем длиной 10 м, с коммутационным аппаратом W/01 с защитой двигателя, выключателем и штекером.

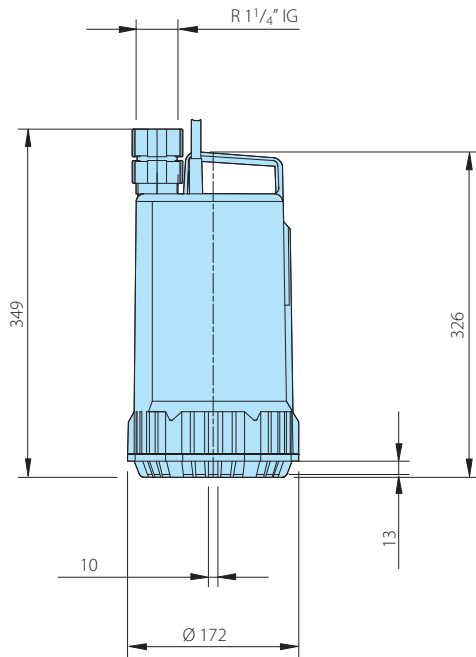
Модель D (400 Вольт /3 фаза): с кабелем длиной 10 м с коммутационным аппаратом D32 с защитой двигателя, выключателем и штекером.

Модель A: дополнительно с автоматическим поплавковым выключателем HOMA-Nivomatik, коммутационным аппаратом WA/01 или DA10/32 с защитой двигателя, переключ. с ручного режима на автоматический и штекером.

Модель DL: с 10 м кабеля без штекера

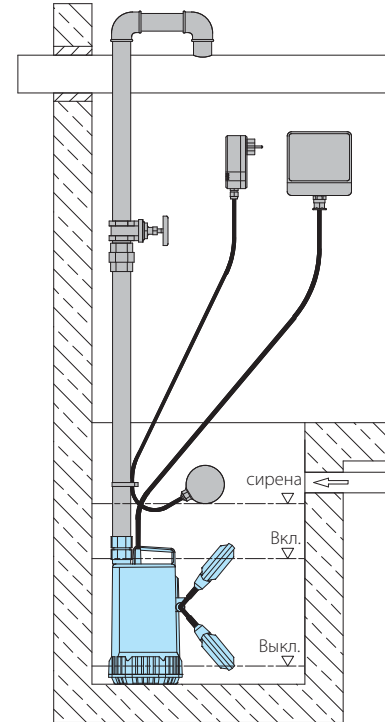
Размеры и примеры монтажа

СН 291

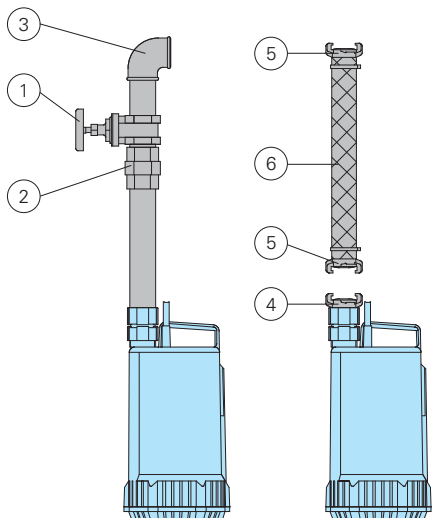


все размеры в мм

Установка в шахте с подключением к водопроводу, контролем уровня воды и коммутационным аппаратом



Принадлежности



Наименование	Размер	Арт. No
① клиновидная задвижка, литейная бронза	R 1 1/4" IG	2216012
② винтовой переходник, оцинк.	R 1 1/4" AG/IG	2114304
③ соединительный уголок 90°, оцинк.	R 1 1/4" IG R 1 1/4" IG/AG	2113604 2111405
T-соединение для подсоединения двойной станции к водопроводу, оцинкованое	R 1 1/4" IG	2114301

Наименование	Размер	Арт. No
○ обратный клапан, литейная бронза. (если не встроен в нап. патрубков)	R 1 1/4" IG	2211213
○ двойной nipple, оцинк.	R 1 1/4" AG	2009011
④ жесткое крепление, латунь	R 1 1/4" AG	2005413
⑤ шланговое соединение, латунь	R 1" R 1 1/4"	2003313 2003413
⑥ полиэтиленовый шланг, за метр	1" Ø 25 мм 1 1/4" Ø 30 мм	2621000 2621200
пластиковый спиральный шланг, за метр	1" Ø 25 мм 1 1/4" Ø 32 мм	2632025 2632030
хомут для шланга	3/4"-1" 1 1/4"	2302330 2303252
○ обратный вентиль, клиновидная задвижка, фитинг из жесткой пластмассы (PVC или PE)		по спецзаказу
○ Поплавковый выключатель HOMA- Nivomatik		
- для 230 Вольт/1 фаза		
AZW 10/5	кабель длиной 5 м	1435055
AZW 10/10	кабель длиной 10 м	1430105
- для 400 Вольт/2 фаза		
AZD 10/5	кабель длиной 5 м	1912452
AZD 10/10	кабель длиной 10 м	1914452
○ предохранитель от перепадов напряжения, двухполюсный, Fi 16/0,03 A		1561160

Наименование	Размер	Арт. No
○ сетевое сигнализационное устройство AL3, с подключением для аккумулятора 9 Вольт для работы независимо от сетевого электричества, со встроенной сиреной. для напряжения 230 Вольт / 1 фаза		1586140
аккумулятор 9 Вольт 9V для бесшумного режима работы сигнализации		1952215
поплавковый выключатель MB, без ртути, функции минимум или максимум, со встроенным противовесом. длина кабеля	6 м 10 м	1465706 1465710
○ Укомплектованные блоки управления для автоматического режима работы для одно- и двухнасосных станций		см. спец. проспект „Блоки управления“

Погружной насос для перекачки жидкостей с химическими примесями. Свободный проход 10 мм.

Применение

Погружные насосы серий CH 407 и CH 413 предназначены для перекачивания загрязненной воды (жидкости) с химическими примесями, например щелочными или соевыми растворами. Все детали корпуса выполнены из толстого, серого чугуна, все прокладки - из витона, что позволяет использование насоса при работе с жидкостями с водородным показателем от 5 до 14. Могут быть использованы для работы в прачечных-химчистках, на промышленных мойках, в пищевой промышленности или других

Госстандарт: разработка и сборка производится в соответствии с немецкими промышленными нормами под контролем государственных учреждений.

Установка: стационарная или переносная. Модель с автоматическим поплавковым выключателем

Области применения: чистая или загрязненная вода, жидкости с водородным показателем 5 - 14. Макс. температура перекачиваемой жидкости

Режим работы: повторно-кратковременный.

Конструкция

Полностью затопляемый погружной насос состоящий из:

Насос: одноступенчатый с горизонтальным напорным патрубком R 1 1/2" IG.

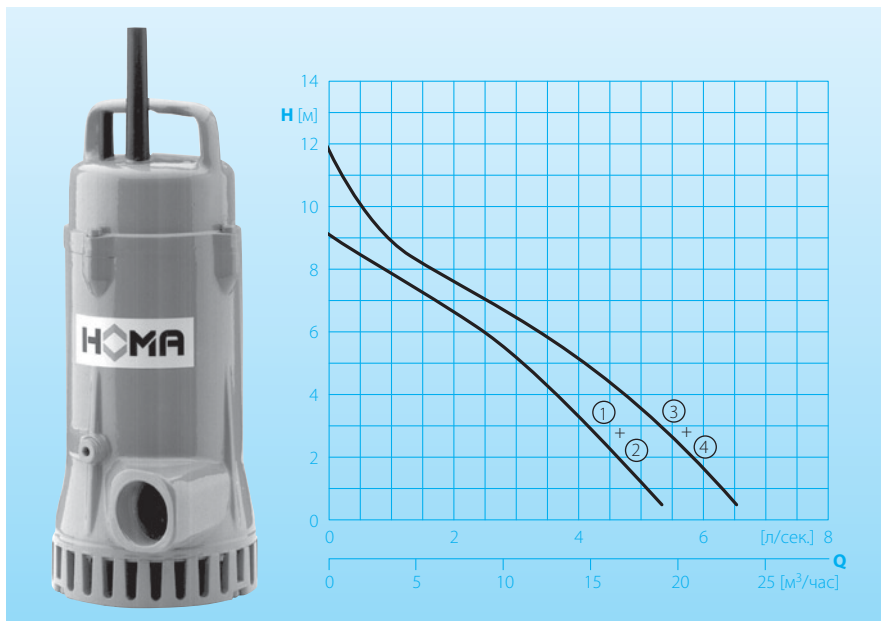
Колесо: открытое многоканальное рабочее колесо. Свободный проход 10 мм.

Электродвигатель: погружной, водонепроницаемый электродвигатель, наполненный маслом. Класс стойкости нагрева изоляции H. Класс защиты IP 68. Электрокабель: H07RN-F Plus 4G1,5 с защитным шлангом из полиофелина.

Вал электродвигателя: увеличенный стальной хромированный вал, не требующий смазки на весь период эксплуатации подшипник качения.

Прокладки: комбинация из торцовых и радиальных прокладок, независимо от направления движения вала (карбид кремния), или из двух торцовых прокладок (витон).

Мощность



Технические данные

Серия No	Модель насоса	Мощность насоса		Конденсатор* (µF)	Частота вращений (об/мин.)	Номинальный ток (A)	Вес (кг)
		P ₁ (кВт)	P ₂ (кВт)				
①	CH 407 W(A)	0,8	0,5	20	2900	3,4	18
②	CH 407 D(A)	0,8	0,5		2900	1,5	18
③	CH 413 W(A)	1,1	0,7	25	2900	4,7	20
④	CH 413 D(A)	1,2	0,8		2900	2,2	20

Модель W: 230 V / 1 фаза

Модель D: 400 V / 3 фаза

Модель A: С автоматическим поплавковым выключателем HOMA-Nivomatik.

* конденсатор: для работы необходим конденсатор, который должен быть смонтирован в коммутационный аппарат

Материалы:

Всас. зиб, крышка насоса, Рабочее колесо, Корпус вала насоса, Корпус насоса, Крышка корпуса вала насоса	Серый чугун GG 25/EN-GJL-250
Вал насоса, Винты	Нерж. сталь
Торцовая прокладка	Карбид кремния
Эластомеры	Витон
Электрокабель	хлоропрен-каучук

Комплект поставки

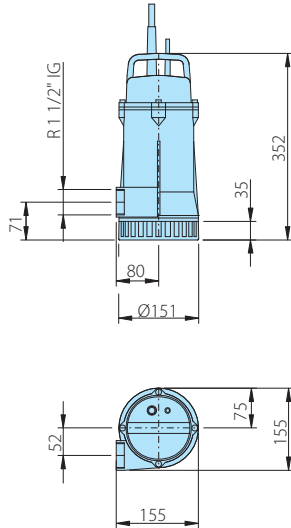
Модель W (230 Вольт/ 1 фаза): с10 м соединительного кабеля, блоком управления W19 с защитой двигателя, выключателем выкл./вкл.сет. штекером и конденсатором.

Модель D (400 Вольт/ 3 фаза): с10 м соединительного кабеля, блоком управления D32 с защитой двигателя, выключателем выкл./вкл. сет. штекером CEE.

Модель A: Дополнительно со стандартным поплавковым выключателем HOMA Nivomatik, блоком управления WA05/19 или DA05/32 с переключателем ручн.-О-авто.и 5 м соединительного кабеля. Для автоматического режима работы с поплавковыми выключателями из устойчивых к агрессивным средам поплавкового выключателя необходим специальный блок управления. (см. принадлежности). В этом случае насос можно заказать без стандартного блока управления.

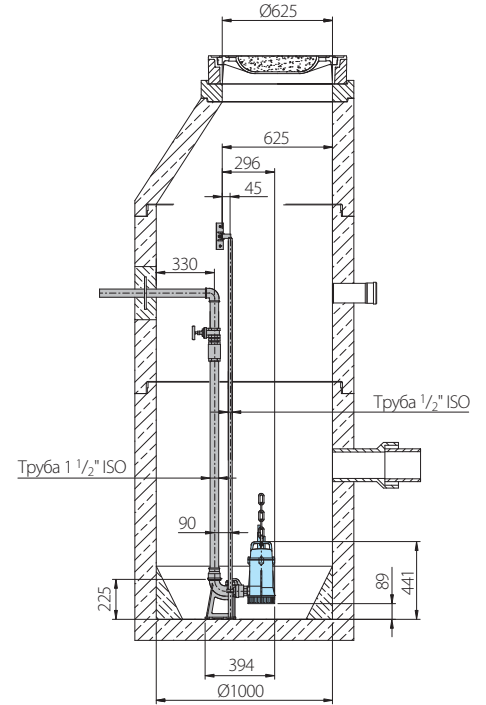
Размеры и примеры монтажа

СН 407, СН 413



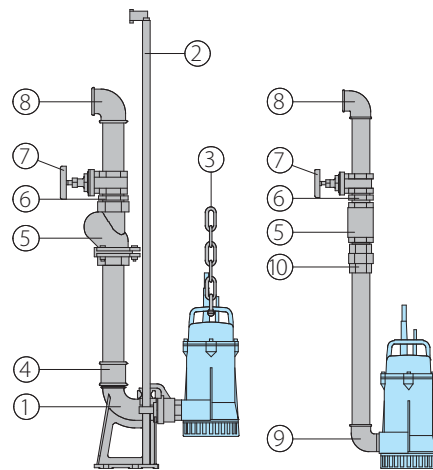
Установка в шахте с автоматическим соединением

Обслуживание и ремонт насоса производится без захода в шахту. Для этого нужно просто вытащить насос, укрепленный на двух прочных направляющих, из шахты. При опускании насоса в шахту после окончания обслуживания он автоматически прикрепляется к водопроводу. Такая установка возможна для одно- и двухнасосных станций. Преимущества: установка на малой площади, удобство в обслуживании, рентабельность.



все размеры в мм

Принадлежности



Наименование	Размер	Арт. No
① Автоматическая система соединения Модель КК 50/R1 1/2", с: <ul style="list-style-type: none"> – фланцевое соединит. колено с лапой и резбой из серого чугуна – соединит. Противофланец серый чугун – вводная консоль 	R2" AG R1 1/2" AG R1/2"	8604000
○ Система крепления полностью или частично из нерж. стали.	все	по спецзаказу
○ набор винтов для укрепления системы крепления		по спецзаказу

Наименование	Размер	Арт. No
② Направляющие трубы для спуска насоса, за метр оцинко-ванные Нерж. сталь	1/2" Ø 1/2" Ø	2190085 2190250
③ Спускная цепь, за метр Оцинкованная сталь Нерж. сталь	5 мм Ø 5 мм Ø	2800350 2800353
Грузовая скоба Оцинкованная сталь для Цепи Нерж. сталь для Цепи	5 мм Ø 5 мм Ø	2801450 2801390
④ Двойной раструб, оцинк.	R 2" IG R 2" IG x R 1 1/2" IG	2109102 2102210
⑤ Обратный клапан, GG	R 1 1/2" IG R 2" IG	2212902 2212903
⑥ Двойной ниппель,, оцинк.	R 1 1/2" AG R 2" AG	2009020 2009018
⑦ Задвижка, MS	R 1 1/2" IG R 2" IG	2216015 2216020
⑧ Колено 90°, оцинк.	R 1 1/2" IG R 2" IG	2113605 2113606
T-соединение для подсоединения двойной насосной станции к водопроводу	R 1 1/2" IG R 2" IG	2114302 2114306
⑨ Колено 90°, оцинк.	R 1 1/2" IG/AG R 2" IG/AG	2111505 2111506
⑩ Резбовое соединение, оцинк.	R 1 1/2" AG/IG	2114305
○ А-резьбовое шланговое крепление, латунь, Литейная бронза	R 1 1/2" AG	2001513
STORZ-жесткое крепление	C-R 1 1/2" AG	2010003

Наименование	Размер	Арт. No
○ Шланг из твердого полиэтилена, за метр	1 1/2" Ø 38 мм	2621500
Полиэтиленовый спиральный шланг, за метр	Ø 50 мм	2632050
STORZ-шланговое крепление	C-38 Ø C-52 Ø	2013002 2013003
Хомут	1 1/2" 2"	2304854 2306009
Синтетический напорный шланг, с внутренним резиновым покрытием,	10 м 15 м 20 м 30 м	2611310 2611315 2611320 2611330
○ Блок управления для работы в автоматическом режиме со специальным поплавковым выключателем (взамен стандартного поплавкового выкл.) с защитой эл. двигателя, перекл. с ручного режима работы на автоматический и штекером без поплавкового выключателя для моделей:		
– СН 407 W	WZ 19-04/K20	1912407
– СН 413 W	WZ 19-05/K25	1912410
– СН 407 D	DZ 12-R02DR	1924100
– СН 413 D	DZ 12-R03DR	1924105
○ Поплавковый выкл. для блока управления модель WZ/DZ (по 2 шт.)		
– стандартные модели 10 м кабель	MB	1465710
– маслонепроницаемые модели, 10 м кабель	BO	1466545
– кислотностойчивые модели, 10 м кабель	BS	1466548
○ Рабочая консоль для поплавкового выключателя		7321405

Погружной насос из нержавеющей стали для перекачки химически агрессивных жидкостей. Свободный проход 10 мм.

Применение

Погружные насосы серий CH 432 и CH 436 применяются для перекачивания корродирующих и химически агрессивных жидкостей, а также сточных вод с химически агрессивными примесями и твёрдыми частицами диаметром до 10 мм. Предназначены для работы в коммунальной и промышленной сферах для перекачки производственных отходов и химических растворов.

Госстандарт: разработка и сборка производится в соответствии с немецкой промышленной нормой DIN EN 12050-2 под контролем государственных учреждений. Сертификат No 0220119.

Установка: стационарная или переносная.

Области применения: загрязненная вода, жидкости с твердыми частицами, а также химически агрессивные и ядовитые жидкости.

Макс. температура перекачиваемой жидкости 40°C, кратковременно до 60°C. Макс. температура для работы с химически агрессивными растворами как правило ниже нормальной макс. температуры. Данные приведены в таблице химически агрессивных жидкостей.

Режим работы: постоянный (S1).

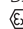
Конструкция

Полностью затопляемый погружной насос состоящий из:

Насос: одноступенчатый с горизонтальным напорным патрубком.

Колесо: открытое многоканальное рабочее колесо. Свободный проход 10 мм.

Электродвигатель: погружной, водонепроницаемый электродвигатель. Класс стойкости нагрева изоляции H. Класс защиты IP 68; датчик нагрева изоляции в обмотке.

Электрокабель: H07RN-F (PLUS)-6G1,5
Модель CH432W: H07RN-F4G1,5 с защитным чехлом для кабеля продольно вылитым кабельным входом
Взрывозащита в соответствии с  II G EEx d II BT4.

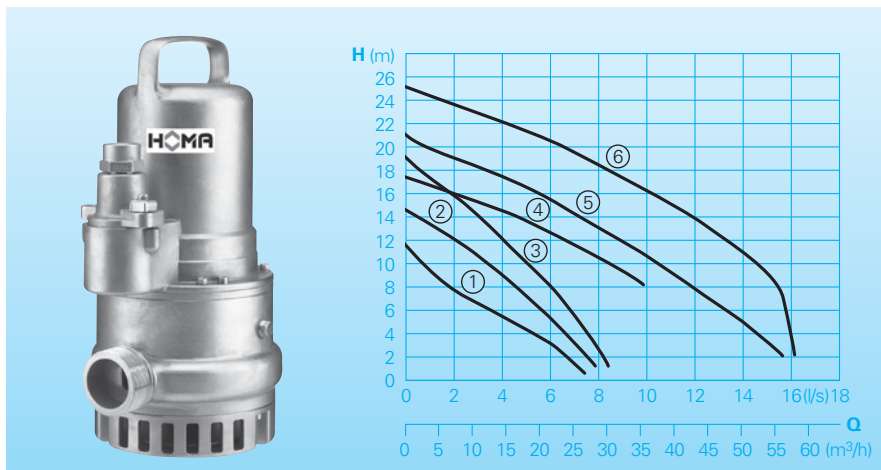
Вал электродвигателя: увеличенный стальной хромированный вал, не требующий смазки на весь период эксплуатации подшипник качения.

Прокладки: комбинация из торцовых и радиальных прокладок, независимо от направления движения вала, для изоляции масляной запорной камеры (на моделях CH 432) или комбинация из двух торцовых прокладок (на моделях CH 436) в отдельной запорной масляной камере.

Контактирующие материалы: карбид кремния / витон.

Контроль уровня масла снаружи.

Мощность



Технические данные

Серия No	Модель насоса	Мощность насоса		Конденсатор* (µF)	Номинальн. ток (A)	Напорный патрубок	Вес (кг)
		P ₁ (кВт)	P ₂ (кВт)				
①	CH432-0,9/2 W (Ex)	0,9	0,7	25	5,3	R 2" AG	28
②	CH432-1,3/2 W (Ex)	1,3	1,0	25	6,6	R 2" AG	28
③	CH432-1,7/2 W (Ex)	1,7	1,3	30	7,9	R 2" AG	28
①	CH432-0,9/2 D (Ex)	0,9	0,7		1,9	R 2" AG	28
②	CH432-1,2/2 D (Ex)	1,2	0,9		2,3	R 2" AG	28
③	CH432-1,6/2 D (Ex)	1,6	1,2		2,8	R 2" AG	28
④	CH436-1,9/2 D (Ex)	1,9	1,5		4,0	R 2 1/2" AG	40
⑤	CH436-2,4/2 D (Ex)	2,4	1,9		4,6	R 2 1/2" AG	40
⑥	CH436-3,5/2 D (Ex)	3,5	2,8		7,1	R 2 1/2" AG	52

частота: 2800 об/мин.

Модель W: 230 Вольт / 1 фаза

Модель D: 400 Вольт / 3 фаза

Модель Ex: Взрывобезопасный вариант.

* Кконденсатор: для работы необходим конденсатор, который должен быть смонтирован в коммутационный аппарат.

Материалы:	
Корпус насоса,	Нерж. сталь 1.4436
Корпус насоса,	
Рабочее колесо	
Вал насоса	Нерж. сталь 1.4462
механические соединения	Нерж. сталь 1.4571
О-кольца	FPM (Витон)
скользящие прокладки	SiC/SiC, FPM (Витон)
уплотнения вала	FPM (Витон)
защитный чехол для кабеля	полиолефин

Комплект поставки

Насос 10 м соед. кабеля, защитный чехол для кабеля 5 м, со своб. концом. К насосу можно заказать различные блоки управления.

Модель W: W19; WZ19

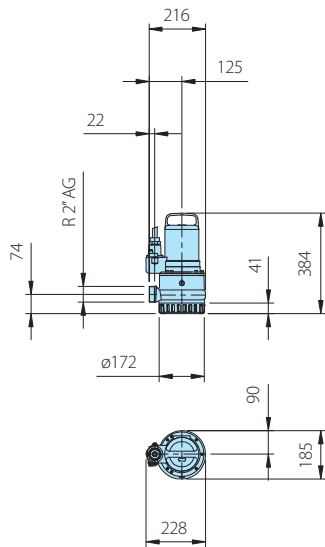
WEx: WT19

Модель D: DT32; DZ12

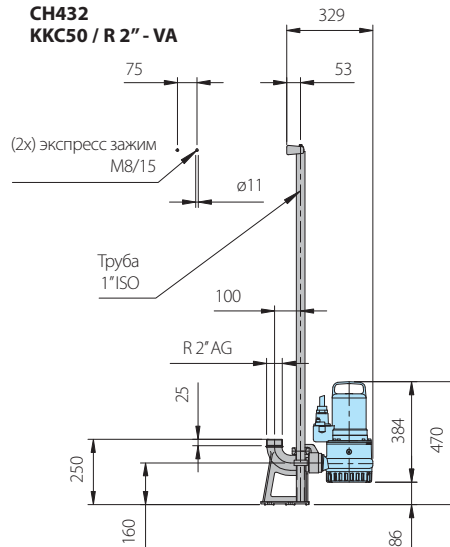
DEx: DT32

Размеры и примеры монтажа

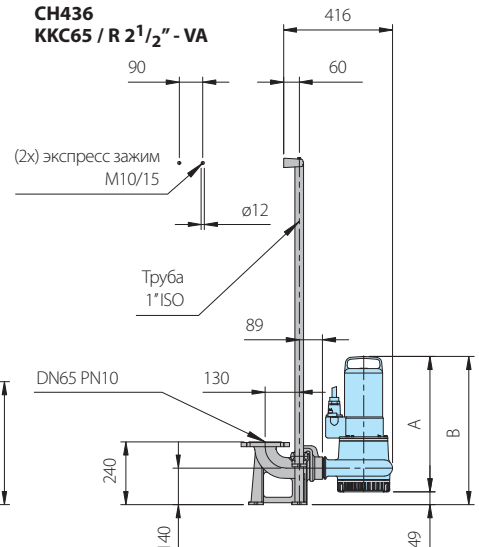
CH432



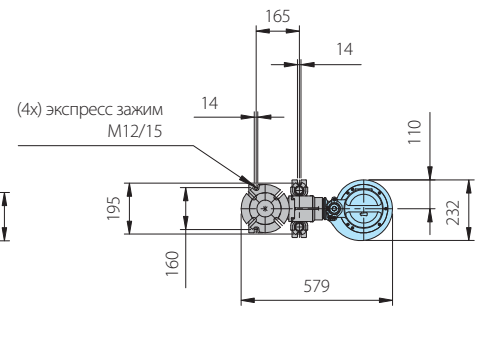
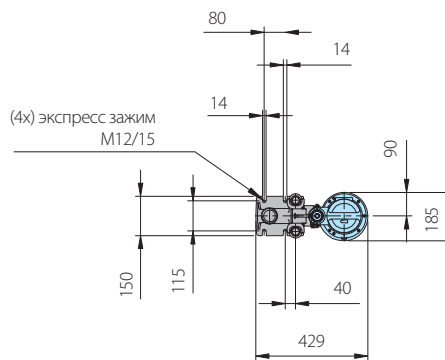
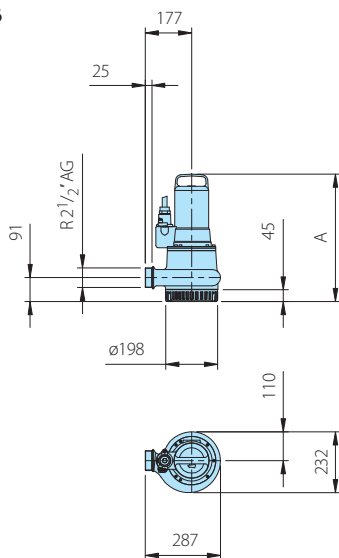
CH432 KKC50 / R 2" - VA



CH436 KKC65 / R 2 1/2" - VA



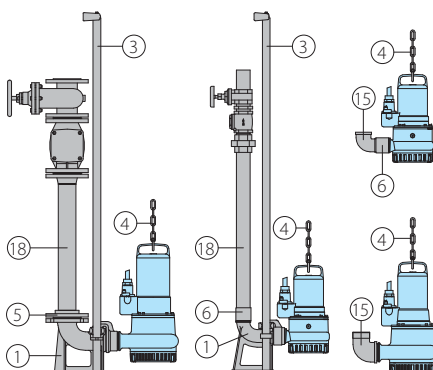
CH436



Модель насоса	размер A	размер B
CH436-1,9/2D(Ex)	486	535
CH436-2,4/2D(Ex)	486	535
CH436-3,5/2D(Ex)	517	566

все размеры в мм

Принадлежности



Наименование

Размер

Арт. No

① Автоматическая система соединения нерж. сталь 1.4436 с соединительной подставкой, контрфланцем и консолью для спуска в шахту	- Модель KKC 50/ R 2"	R2"/ R2"	8604011
	- Модель KKC 65/ R 2 1/2"	DN 65/ R2 1/2"	8604017
○ Система крепления полностью или частично из нерж. стали.	все		по спецзаказу
○ набор винтов для укрепления системы крепления			по спецзаказу
③ Трубы для спуска в шахту парные, сталь 1.4571, парные, за метр	Ø 1"		2190253
④ Спускная цепь, Нерж. сталь 1.4401, за метр	5 мм Ø		2800351
Грузовая скоба, Нерж. сталь 1.4401 для цепи	5 мм Ø		2801390

Наименование

Размер

Арт. No

⑤ Резьбовой фланец, Нерж. сталь 1.4571	DN 50, PN16	2215112
	DN 65, PN16	2215115
⑥ Двойной раструб Нерж. сталь 1.4571	R2" IG	2216042
	R2 1/2" IG	2216043
⑮ Колено 90°, Нерж. сталь 1.4401	R2" IG/AG	2111825
	R2 1/2" IG/AG	2111826
ⓑ Водопр. трубы и арматура из нерж. стали или пластика		по спецзаказу
○ Блоки управления и коммутационные аппараты для переносной и стационарной установки, детекторы уровня воды, и контрольные приборы		см. прорект принадлежности НОМА

Погружной насос для перекачки загрязненной воды с твердыми частицами, свободный проход 28 мм

Применение

Погружные насосы серии TP 28 применяются для перекачивания сточной и загрязненной воды, а также тины. Благодаря широкому свободному проходу в 28 мм особенно хорошо применимы для перекачки сточных вод с твердыми и волокнистыми частицами. Идеальны для работы как в бытовой, коммунальной, так и в промышленной сферах.

Госстандарт: разработка и сборка производится в соответствии с немецкой индустриальной нормой DIN EN 12050-2 под контролем государственных учреждений. Сертификат No 0220119.

Установка: стационарная и переносная.

Автоматическое включение в зависимости от уровня воды с помощью автоматического поплавкового выключателя.

Области применения: чистая и загрязненная вода, сточная вода с твердыми и волокнистыми частицами. Макс. температура перекачиваемой воды 35°C, кратковременно до 60°C.

Режим работы: постоянный (S1).

Конструкция

Полностью затопляемый погружной насос состоящий из:

Насос: одноступенчатый с горизонтальным напорным патрубком R 1 1/2" IG.

Колесо: М - открытое однолопастное колесо для транспортировки тинистой массы с твердыми и волокнистыми частицами. V - свободно-вихревое колесо для содержащих воздух или газ водных масс, с твердыми или комкообразными частицами.

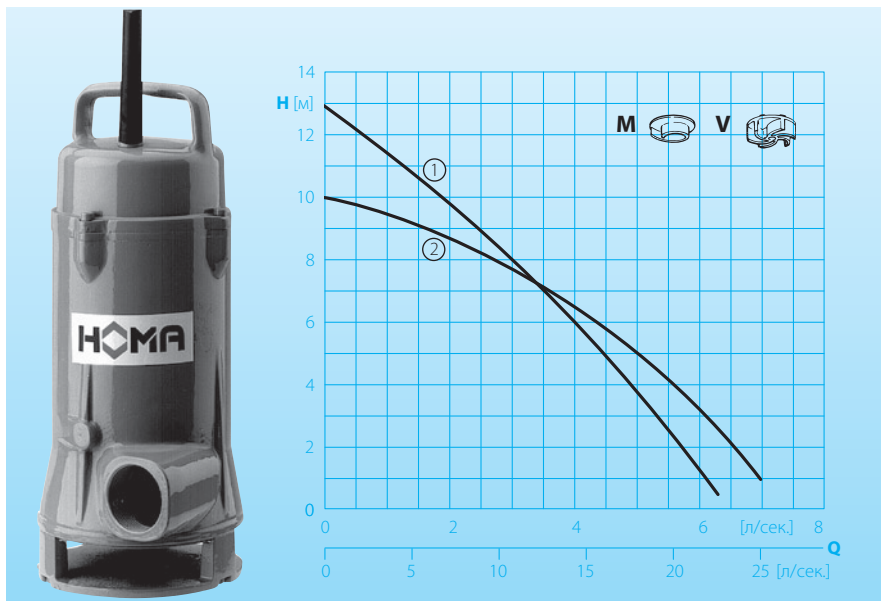
Электродвигатель: погружной, водонепроницаемый электродвигатель. Класс стойкости нагрева изоляции H, (TP28VW(A): Класс изоляции F), Класс защиты IP 68. TP28VW(A) с термодатчиком для контроля температуры в обмотке. Отделённая от двигателя камера подключения электрокабеля.

Электрокабель: H07 RN - F4 G 1,5
 Модель WA: H07 RN - F5 G 1,5

Вал электродвигателя: увеличенный стальной хромированный вал, не требующий смазки на весь период эксплуатации подшипник качения.

Прокладки: комбинация, в зависимости от направления вращения вала, из торцовых (карбид кремния) и радиальных прокладок.

Мощность



Технические данные

Серия No Nr.	Модель насоса	Мощность насоса		Конденсатор* (µF)	Частота вращений (об/мин.)	Номинальный ток (А)	вес (кг)
		P ₁ (кВатт)	P ₂ (кВатт)				
①	TP 28M10/2 W (A)	1,0	0,7	25	2900	4,7	22
①	TP 28M10/2 D (A)	1,0	0,7		2900	1,8	22
②	TP 28V W (A)	1,1	0,9		2900	5,6	22
②	TP 28V 11/2 W (A)	1,1	0,9	25	2900	5,6	22
②	TP 28V 11/2 D (A)	1,1	0,9		2900	2,2	22

Модель W: 230 Вольт / 1 фаза

Модель D: 400 Вольт / 3 фаза

Модель A: С автоматическим поплавковым выключателем HOMA-Nivomatik

* конденсатор: для работы необходим конденсатор, который должен быть вмонтирован в коммутационный аппарат.

Материалы:

Корпус насоса,	
Корпус электродвигателя	Серый чугун
Рабочее колесо	GG 25/EN-GJL-250
Вал насоса,	
Винты	Нерж. сталь
Торцовая прокладка	Карбид кремния
Эластомеры	NBR

Комплект поставки

Насос со встроенной подставкой без спускного устройства. (см. принадлежности).

Модель W (230 Вольт/ 1 фаза):

с 10 м соед. кабеля, блоком управления W19 с защитой двигателя, выключателем выкл./вкл.сет. штекером и конденсатором

Модель D (400 Вольт/ 3 фаза):

с 10 м соед. кабеля, блоком управления D32 с защитой двигателя, выключателем выкл./вкл.сет. штекером CEE

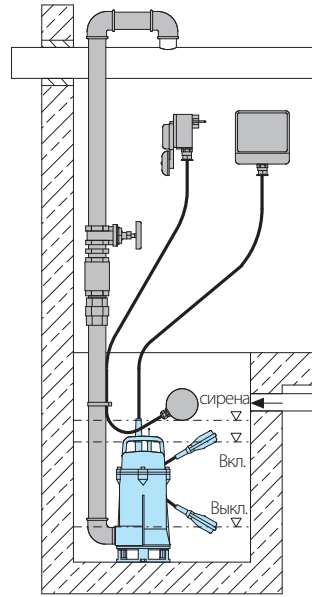
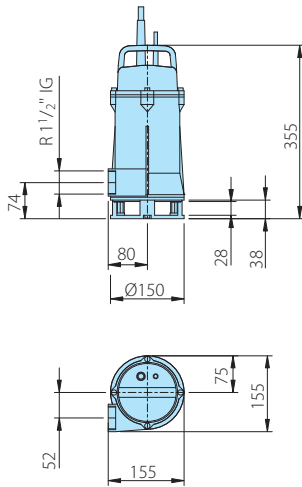
Модель A: Дополнительно с

автоматическим поплавковым выключателем, с поплавком AS, 6 м соед. кабель, блок управления WA/19; DA06/32 с переключателем ручн.-авто.

Модель TP28VW(A): без блока управления, с 10 м соед. кабеля со штекером, со встроенным в насос конденсатором.

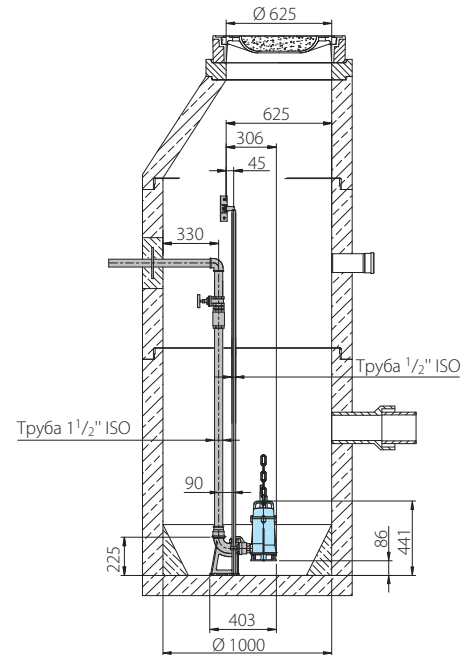
Размеры и примеры монтажа

Установка на подставке



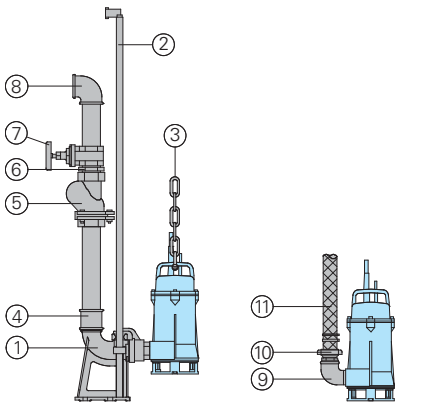
Установка в шахте с автоматическим соединением

Обслуживание и ремонт насоса производится без захода в шахту. Для этого нужно просто вытащить насос, укрепленный на двух прочных направляющих, из шахты. При опускании насоса в шахту после окончания обслуживания он автоматически прикрепляется к водопроводу. Такая установка возможна для одно- и двухнасосных станций. Преимущества: установка на малой площади, удобство в обслуживании, рентабельность.



все размеры в мм

Принадлежности



Наименование	Размер	Арт. No
① Автоматическая система КК 50/R1 1/2", с: – фланцевое соединит. колено с лапой и резьбой из серого чугуна – соединит. противофланец серый чугун – вводная консоль	R 2" AG R1 1/2" AG Ø 1/2"	8604000
○ Система крепления полностью или частично из нерж. стали.	все	по спецзаказу
○ набор винтов для укрепления системы крепления		по спецзаказу

Наименование	Размер	Арт. No
② Водопроводные трубы парные, за метр Оцинкованная сталь	Ø 1/2"	2190085
Нерж. сталь	Ø 1/2"	2190250
③ спускная цепь, за метр Оцинкованная сталь	5 мм Ø	2800350
Нерж. сталь	5 мм Ø	2800353
Грузовая скоба, Оцинкованная сталь для цепи 5 мм Ø		2801450
Нерж. сталь для цепи 5 мм Ø		2801390
④ Двойной раструб, оцинк.	R 2" IG R 2" IG x R 1 1/2" IG	2109102 2102210
⑤ шаровой обратный клапан.	R 1 1/2" IG R 2" IG	2212902 2212903
⑥ Двойной ниппель,, оцинк.	R 1 1/2" AG R 2" AG	2009020 2009018
⑦ Задвижка MS	R 1 1/2" IG R 2" IG	2216015 2216020
⑧ Колено 90°, оцинк.	R 1 1/2" IG R 2" IG	2113605 2113606
T-соединение для подсоединения двойной насосной станции к водопроводу	R 1 1/2" IG R 2" IG	2114302 2114306
⑨ Колено 90°, оцинк.	R 1 1/2" IG/AG R 2" IG/AG	2111505 2111506
⑩ STA-резьбовое латунь шланговое крепление, STORZ-жесткое крепление	R 1 1/2" AG C-R 1 1/2" AG	2001513 2010003

Наименование	Размер	Арт. No
⑪ пластиковый шланг, за метр	1 1/2" Ø 38 мм	2621500
пластиковый спиральный шланг, за метр	Ø 50 мм	2632050
STORZ-шланговое крепление	C-38 мм Ø C-52 мм Ø	2013002 2013003
Хомут	1 1/2" 2"	2304854 2306009
Синтетический напорный шланг, с внутренним резиновым покрытием, крепления C-52 мм Ø	10 м lang 15 м lang 20 м lang 30 м lang	2611310 2611315 2611320 2611330
○ Сигнализация AL 3 Сигнализация сетевой энергоснабжения, с возможностью работы от аккумулятора 9 В, со встроенной сиреной сетевой штекер 230 Вольт/1 фаза		1586140
аккумулятор 9 Вольт для работы сирены независимо от сети		1952215
○ Поплавковый выключатель MB без ртуть. Функция мин/ макс. со встроенным противовесом длина провода Соед. кабеля	6 м 10 м	1465706 1465710
○ Подробная информация о блоках управления для одно- или двухнасосных станций в специальном проспекте «Блоки управления»		

Погружной насос для перекачки загрязненной воды с твердыми частицами, свободный проход 30 или 42 мм

Применение

Погружные насосы серии TP 30 применяются для перекачивания сточной и загрязненной воды, а также тины. Благодаря широкому свободному проходу в 30 или 42 мм особенно хорошо применимы для перекачки сточных вод с твердыми и волокнистыми частицами. Идеальны для работы как в бытовой, коммунальной, так и в промышленной сферах.

Госстандарт: разработка и сборка производится в соответствии с немецкой индустриальной нормой DIN EN 12050-2 под контролем государственных учреждений. Сертификат No 0220119.

Установка: стационарная и переносная. Автоматическое включение в зависимости от уровня воды с помощью автоматического поплавкового выключателя.

Области применения: чистая и загрязненная вода, сточная вода твердыми и волокнистыми частицами. Макс. температура перекачиваемой воды 35°C, кратковременно до 60°C.

Режим работы: постоянный (S1).

Конструкция

Полностью затопляемый погружной насос состоящий из:

Насос: одноступенчатый с горизонтальным напорным патрубком R 2" AG.

Колесо: M - открытое однолопастное колесо для транспортировки тинистой массы с твердыми и волокнистыми частицами. V - свободно-вихревое колесо для содержащих воздух или газ водных масс, с твердыми или комкообразными частицами.

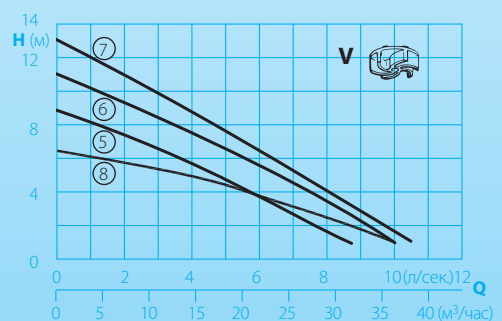
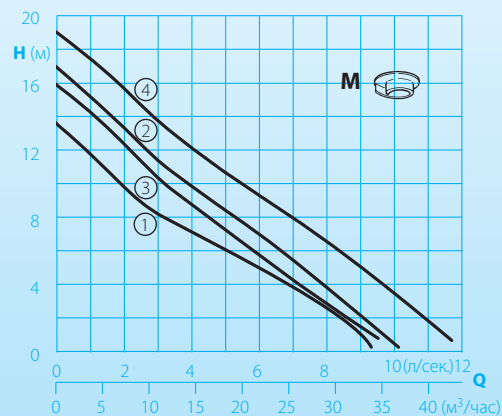
Электродвигатель: погружной, водонепроницаемый электродвигатель. Класс стойкости нагрева изоляции H, Класс защиты IP 68. Термодатчик для контроля температуры в обмотке по желанию. (на моделях для переменного тока и со взрывозащитой стандарт). Электрокабель: H07 RN - F4 G 1,5 Модель Ex: H07 RN - F PLUS 6G 1,5

Вал электродвигателя: увеличенный стальной хромированный вал, не требующий смазки на весь период эксплуатации подшипника качения.

Прокладки: комбинация, в зависимости от направления вращения вала, из торцовых (карбид кремния) и радиальных прокладок.

Противовзрывная защита: все модели могут быть заказаны во взрывобезопасном варианте в соответствии с (Ex) nach IEC II 2 G EEx d IIBT4.

Мощность



Технические данные

Серия No	Модель насоса	Мощность насоса		Конденсатор* (µF)	Частота-ток (об/мин.)	Номинальный ток (A)	Свободный проход (мм)	Вес Стандарт-Модель (кг)	(кг) Ex-
		P ₁ (кВт)	P ₂ (кВт)						
①	TP30M11/2W(A)(Ex)	1,0	0,7	25	2900	4,3	30	26	31
②	TP30M17/2W(A)(Ex)	1,6	1,2	30	2900	7,5	30	27	32
③	TP30M13/2D(A)(Ex)	1,2	0,9		2900	2,1	30	26	31
④	TP30M17/2D(A)(Ex)	1,6	1,2		2900	2,9	30	27	32
⑤	TP30V13/2W(A)(Ex)	1,2	0,9	25	2900	5,1	30	26	31
⑥	TP30V17/2W(A)(Ex)	1,6	1,2	30	2900	7,5	30	27	32
⑦	TP30V17/2D(A)(Ex)	1,2	0,9		2900	2,1	30	26	31
⑧	TP30V10/4W(A)(Ex)	1,0	0,7	30	1450	5,0	42	27	32
⑨	TP30V10/4D(A)(Ex)	1,0	0,7		1450	2,3	42	27	32

* конденсатор: для работы необходим конденсатор, который должен быть вмонтирован в коммутационный аппарат.
Модель Ex: Взрывобезопасный вариант

Модель W: 230 V / 1 фаза
Модель D: 400 V / 3 фаза
Модель A: С автоматической поплавковой Схемой NOMA-Nivomatik

Материалы:	
Корпус насоса, Корпус-насоса, Рабочее колесо	Серый чугун GG 25/EN-GJL-250
Вал насоса,	нерж. сталь
Винты	Нерж. сталь
Торцовая прокладка	Карбид кремния
Эластомеры	NBR

Комплект поставки

Все насосы на подставке, без спускового устройства (см. принадлежности).

Модель W (230 V / 1 фаза):
с 10 м соед. кабеля, блоком управления W19

с защитой двигателя, выключателем выкл./вкл. сет. штекером и конденсатором

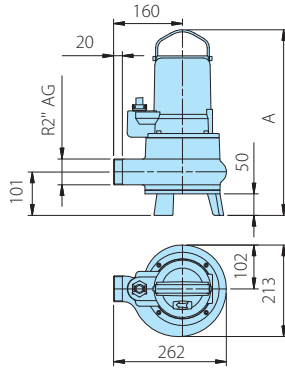
Модель D (400 V / 3Ph):
10 м соед. кабеля, блоком управления D32 с защитой двигателя, выключателем выкл./вкл.сет. штекером CEE.

Модель A: Дополнительно с автоматическим поплавковым выключателем, Блок управления WA10/19; DA10/32; DA10/12 с поплавком AS, с 10 м соед. кабель, Переключателем ручн.-авто. Взрывозащ. модель с реле для защиты от перепадов напряжения.

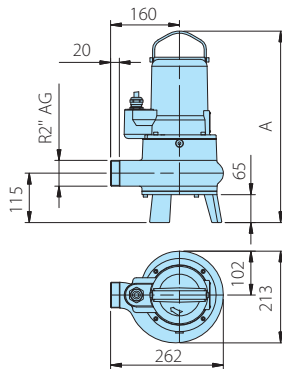
Размеры и примеры монтажа

Наземная установка на подставке

Модель насоса	Маß A	D	E
TP30M(V).../2W(D)	431	50	59
TP30M(V).../2W(D)Ex	438	50	59

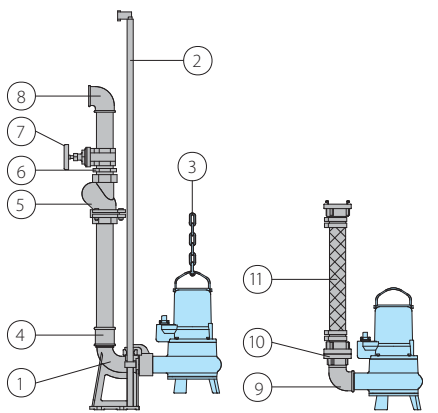


Модель насоса	Размер A	D	E
TP30V10/4W(D)	445	65	46
TP30V10/4W(D)Ex	452	65	46



все размеры в мм

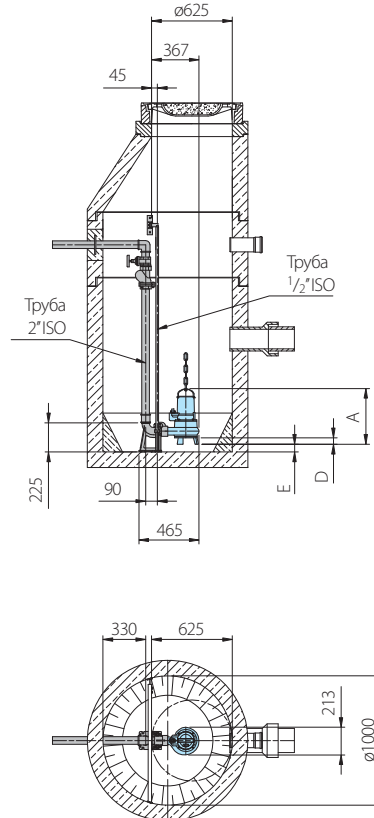
Принадлежности



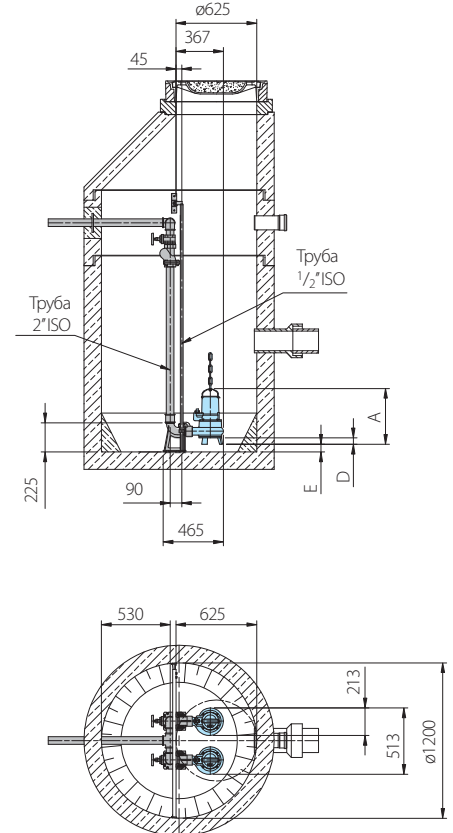
Наименование	Размер	Арт. No
① автоматическая система крепления тип, КК 50/R2\", с: – фланцевое соединит. колено с лапой и резьбой из серого чугуна	R2\"/>	
– соединит. Противофланец серый чугун	R2\"/>	
– вводная консоль	R1½\"/>	

○ Система крепления полностью или частично из нерж. стали.	все	по спецзаказу
○ набор винтов для укрепления системы крепления		по спецзаказу

Установка в шахте с автоматической системой соединения однонасосная установка



двухнасосная установка



Наименование	Размер	Арт. No
○ набор винтов для укрепления системы крепления		по желанию
② водопроводные трубыпарные, стальные Оцинкованная сталь	Ø 1½\"/>	
Нерж. сталь	Ø 1½\"/>	
③ Спускная цепь, за метр Оцинкованная сталь	5 мм Ø	2800350
Нерж. сталь	5 мм Ø	2800353
Грузовая скоба, Оцинкованная сталь для цепи	5 мм Ø	2801450
Нерж. сталь для цепи	5 мм Ø	2801390
④ двойная муфта, оцинк.	R 2\"/>	
	R 2\"/>	
	R 1½\"/>	
⑤ обратный клапан GG	R 1½\"/>	
	R 2\"/>	
⑥ Двойной ниппель, оцинк.	R 1½\"/>	
	R 2\"/>	
⑦ Задвижка MS	R 1½\"/>	
	R 2\"/>	
⑧ Колено 90°, оцинк.	R 1½\"/>	
	R 2\"/>	
T-соединение для подсоединения двойной насосной станции к водопроводу	R 1½\"/>	
	R 2\"/>	

Наименование	Размер	Арт. No
⑨ Колено 90°, оцинк.	R 2\"/>	
	R 1½\"/>	
двойная муфта, оцинк.	R2\"/>	
⑩ STORZ-Жесткое крепление	C-2\"/>	
STORZ-шланговое соединение	C-52 мм Ø	2013003
шланговое винтовое соединение STA, Литейная бронза	R 1½\"/>	
⑪ синтетический напорный шланг с креплениями STORZ	10 м	2611310
	15 м	2611315
	20 м	2611320
	30 м	2611330
пластиковый спиральный, шланг, за метр	Ø 50 мм	2632050
пластиковый шланг, за метр	1½\"/>	
Хомут	1½\"/>	
	2\"/>	

○ Укомплектованные блокиуправления для автоматического режима работы для одно-и двухнасосных станций см. спец. Проспект „Блоки управления“

Погружной насос для перекачки сточной и загрязненной воды.

Одноканальное рабочее колесо, свободный проход 50 мм

Применение

Погружные насосы серии TP 50 применяются для перекачивания сточной и загрязненной воды, а также тины. Благодаря широкому свободному проходу в 50 мм особенно хорошо применимы для перекачки сточных вод с твердыми и волокнистыми частицами. Идеальны для работы как в бытовой, коммунальной, так и в промышленной сферах.

Госстандарт: разработка и сборка производится в соответствии с немецкой промышленной нормой DIN EN 12050-2 под контролем государственных учреждений. Сертификат No 0220119.

Установка: стационарная и переносная. Автоматическое включение в зависимости от уровня воды с помощью автоматического поплавкового выключателя.

Области применения: чистая и загрязненная вода, сточная вода с твердыми и волокнистыми частицами. Макс. температура перекачиваемой воды 35°C, кратковременно до 60°C.

Режим работы: постоянный (S1).

Конструкция

Полностью затопляемый погружной насос состоящий из:

Насос: одноступенчатый с горизонтальным напорным патрубком R 2 1/2" AG.

Колесо: закрытое однолопастное колесо для транспортировки тинистой массы с твердыми и волокнистыми частицами. Свободный проход 50 мм.

Электродвигатель: погружной, водонепроницаемый электродвигатель.

Класс стойкости нагрева изоляции H. Класс защиты IP 68. Термодатчик для контроля температуры в обмотке по желанию (на TP50M50, TP50M12/2W, TP50M17W и Ex-Модель серийно).

Стартировка:
TP50M12-37: Прямой старт
TP50M50: Прямой старт или по схеме звезда-треугольник

Электрокабель:

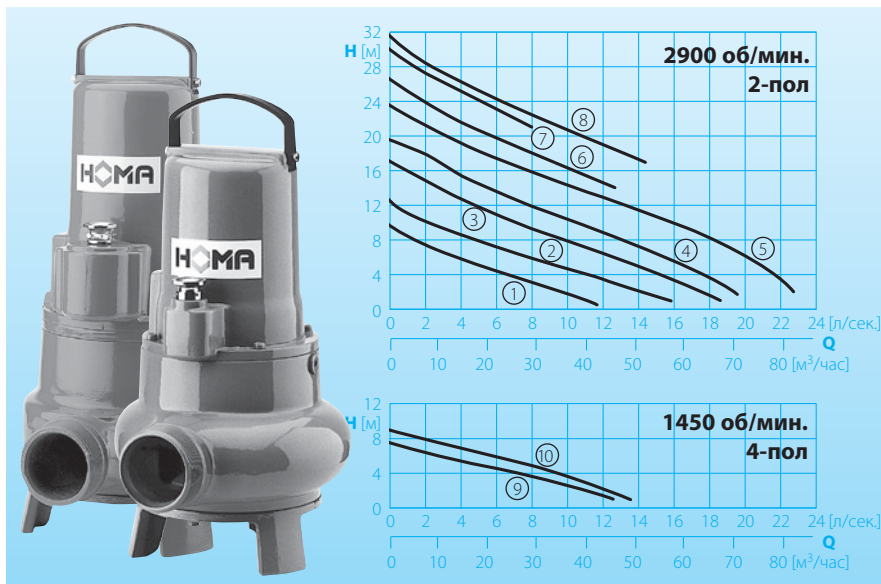
TP50M12-37: H07RN-F 4 G 1,5
TP50M12-37Ex: H07PLUS 6 G 1,5
TP50M50(Ex): H07RN-F(PLUS) 10 G 1,5

увеличенный стальной хромированный вал, не требующий смазки на весь период эксплуатации подшипник качения.

Прокладки: комбинация из двух торцевых прокладок, в зависимости от направления движения вала, для изоляции масляной запорной камеры.

Контактирующие материалы: карбид кремния / карбид кремния. (Тип от 1,8 кВт). Тип до 1,6 кВт комбинация из торцевых и радиальных прокладок. Контроль уровня масла снаружи.

Мощность



Технические данные

Серия No	Модель насоса	Мощность насоса		Конденсатор* (µF)	Частота вращения (об/мин.)	Номинальный ток (A)	Вес (кг)
		P ₁ (кВт)	P ₂ (кВт)				
①	TP50 M12/2W(A)(Ex)	1,1	0,8	25	2900	4,8	26**
②	TP50 M17/2W(A)(Ex)	1,6	1,2	30	2900	7,6	27**
①	TP50 M11/2D (A)(Ex)	1,0	0,8		2900	1,9	26**
②	TP50 M14/2D (A)(Ex)	1,3	1,0		2900	2,5	27**
③	TP50 M23/2D (A)(Ex)	2,3	1,8		2900	3,8	40
④	TP50 M26/2D (A)(Ex)	2,6	2,1		2900	4,5	40
⑤	TP50 M37/2D (A)(Ex)	3,7	3,2		2900	6,5	45
⑥	TP50 M37/2MD (A)(Ex)	4,0	3,4		2900	6,6	45
⑦	TP50 M37/2HD (A)(Ex)	3,7	3,4		2900	6,5	45
⑧	TP50 M50/2DT (Ex)	5,2	4,4		2840	8,7	56
⑨	TP50 M12/4W(A)	1,2	0,9	40	1450	5,8	40
⑩	TP50 M13/4D(A)(Ex)	1,3	1,0		1450	2,6	40

Модель W: 230 V / 1 фаза

Модель D: 400 V / 3 фаза

* конденсатор: для работы необходим конденсатор, который должен быть смонтирован в коммутационный аппарат.

Модель A: С автоматической поплавковой Схемой НОМА-Nivomatik

Модель Ex: Взрывобезопасный вариант
**вес Ex-Модель: + 5 кг

Противовзрывная защита: все модели могут быть заказаны во взрывобезопасном варианте в соответствии с II 2 G EEx d [ib] IIBT4

Материалы:

Корпус насоса,	Серый чугун
Корпус насоса,	GG 25/EN-GJL-250
Рабочее колесо	нерж. сталь
Вал насоса, винты	нерж. сталь
Торцевая прокладка	Карбид кремния
Стяг. кольцо	Бронза
Эластомеры	NBR

Комплект поставки

Насос со встроенной подставкой без спускного устройства (см. принадлежности).

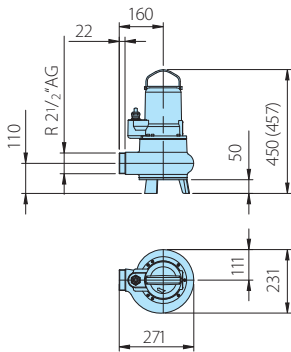
Модель W (230 Вольт / 1 фаза): С соед. кабелем длиной 10 м. Блок управления W19; WT19 поставляется как принадлежности.

Модель D (400 Вольт / 3 фазы): С соед. кабелем длиной 10 м. Блок управления D32; DT32 поставляется как принадлежности.

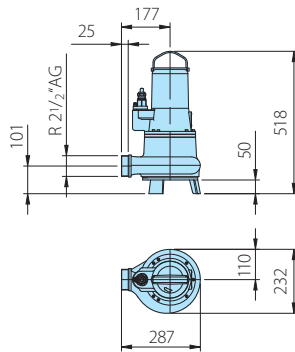
Модель A: С автоматическим поплавковым выключателем и блоком управления WA10/19; DA10/32; DA10/12 с защитой эл. двигателя, переключателем ручн.-авто. Встроенный рабочий конденсатор (только на 1 фаз. моделях), сетевой штекер. Взрывозащ. модель с реле для защиты от перепадов напряжения.

Размеры и примеры монтажа

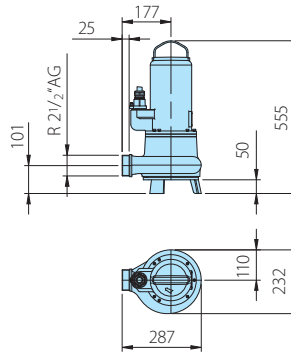
TP50M12/2W(Ex), TP50M17/2W(Ex)
TP50M11/2D(Ex), TP50M14/2D(Ex)



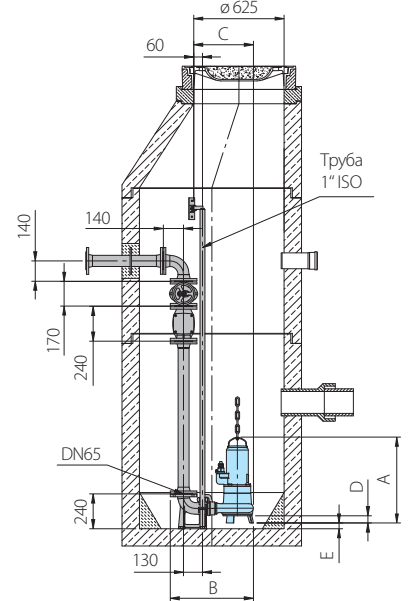
TP50M12/4W, TP50M13/4D(Ex)
TP50M23/2D(Ex),
TP50M26/2D(Ex)



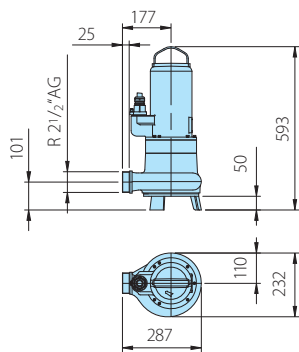
TP50M37/2MD(Ex),
TP50M37/2(H)D(Ex)



Установка в шахте с автоматической
системой соединения

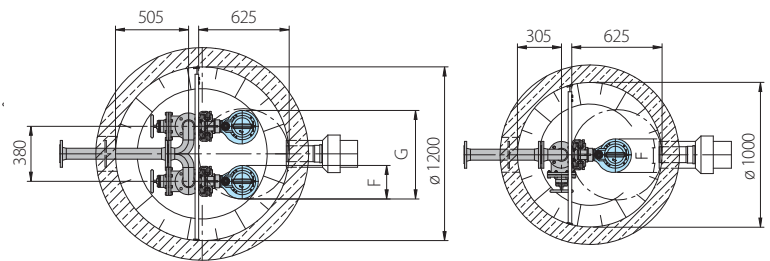


TP50M50/2(DT)(Ex)

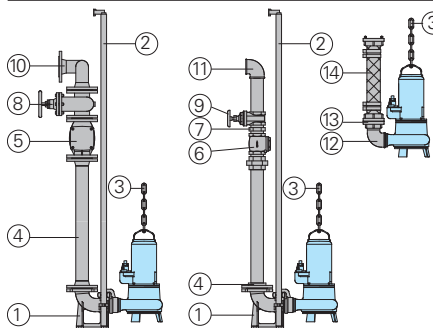


Тип	A	B	C	D	E	F	G
TP50M50/2D(TDEx)	593	575	412	50	39	232	612
TPM37/2MD(Ex)+(H)D(Ex)	555	575	412	50	39	232	612
TP50M12/4W, TP50M13/4D(Ex), TP50M23-26/2D(Ex)	518	575	412	50	39	232	612
TP50M12-17/2W(Ex), TP50M11-14/2D(Ex)	450(457)	559	396	50	31	231	611

все размеры в мм



Принадлежности



Наименование	Размер	Арт. No
① автоматическая система крепления тип KK65/R2 1/2", с: – соединительное колено из серого чугуна с фланцем – соединит. противofланец серый чугун – вводная консоль	DN 65 R 2 1/2" IG R 1"	8604015
○ Система крепления полностью или частично из нерж. стали.	все	по спецзаказу
○ набор винтов для укрепления системы крепления		по спецзаказу

Наименование	Размер	Арт. No
② водопроводные трубы парные, стальные, за метр Оцинкованная сталь Нерж. сталь	R 1" R 1"	2190135 2190252
③ Спускная цепь, за метр Оцинкованная сталь Нерж. сталь	5 мм Ø 5 мм Ø	2800350 2800353
Грузовая скоба, Оцинкованная сталь для цепи 5 мм Ø Нерж. сталь для цепи 5 мм Ø		2801450 2801390
④ Резьбовой фланец	DN 65/ R 2 1/2" IG	2215060
Труба с фланцами	DN 65 по спецзаказу	
⑤ Обратный клапан GG	DN 65	2212805
⑥ Обратный клапан GG	R 2 1/2" IG	2212513
⑦ Двойной ниппель, оцинк.	R 2 1/2" AG	2009025
⑧ Задвижка GG	DN 65	2216065
⑨ Задвижка MS	R 2 1/2" IG	2216025

Наименование	Размер	Арт. No
⑩ Колено 90° с фланцами	DN 65	2153301
Вертикальный выход для трубы с 3-мя фланцами	3 x DN 65 DN 65/65/80	2160002 2160004
⑪ Колено 90°, оцинк.	R 2 1/2" IG	2113610
T-соединение для подсоединения двойной насосной станции к водопроводу	R 2 1/2" IG	2114308
⑫ Колено 90°, оцинк.	R 2 1/2" IG/AG	2111705
⑬ STORZ-Жесткое крепление шланговое соединение STORZ	B-2 1/2" IG B-75 мм Ø	2010502 2013502
⑭ синтетический напорный шланг с креплениями STORZ	10 м 15 м 20 м 30 м	2611210 2611215 2611220 2611230
пластиковый спиральный шланг, за метр	Ø 75 мм	2632075
Хомут	85/20	2308520
○ Укомплектованные блоки управления для автоматического режима работы для одно- и двухнасосных станций	см. спец. проспект „Блоки управления“	

Погружной насос для перекачки сточной и загрязненной воды.

Свободно-вихревое рабочее колесо, свободный проход 50 мм и 65 мм

Применение

Погружные насосы серии TP 50 применяются для перекачивания сточной и загрязненной воды, а также тины. Благодаря широкому свободному проходу в 50 или 65 мм особенно хорошо применимы для перекачки сточных вод с твердыми и волокнистыми частицами. Идеальны для работы как в бытовой, коммунальной, так и в промышленной сферах.

Госстандарт: разработка и сборка производится в соответствии с немецкой промышленной нормой DIN EN 12050-2 под контролем государственных учреждений. Сертификат No 0220119.

Установка: стационарная и переносная. Автоматическое включение в зависимости от уровня воды с помощью автоматического поплавкового выключателя.

Области применения: чистая и загрязненная вода, сточная вода с твердыми и волокнистыми частицами. Макс. температура перекачиваемой воды 35°C, кратковременно до 60°C

Режим работы: постоянный (S1).

Конструкция

Полностью затопляемый погружной насос состоящий из:

Насос: одноступенчатый с горизонтальным напорным патрубком R 2 1/2"AG.

Колесо: свободно-вихревое рабочее колесо для транспортировки жидкости, содержащей воздух или газ, крупные твердые и длинноволокнистые частицы или комки грязи. Свободный проход 50 мм или 65 мм.

Электродвигатель: погружной, водонепроницаемый электродвигатель. Класс стойкости нагрева изоляции H. Класс защиты IP 68. Термодатчик для контроля температуры в обмотке по желанию (на TP50V50, TP50V17/2W и Ex-Модель серийно).

Стартировка:

TP50V13-40: Прямой старт
TP50V50: Прямой старт или по схеме звезда-треугольник

Электрокабель:

TP50V13-40: H07RN-F 4 G 1,5
TP50V13-40Ex: H07PLUS 6 G 1,5
TP50V50(Ex): H07RN-F(PLUS) 10 G 1,5

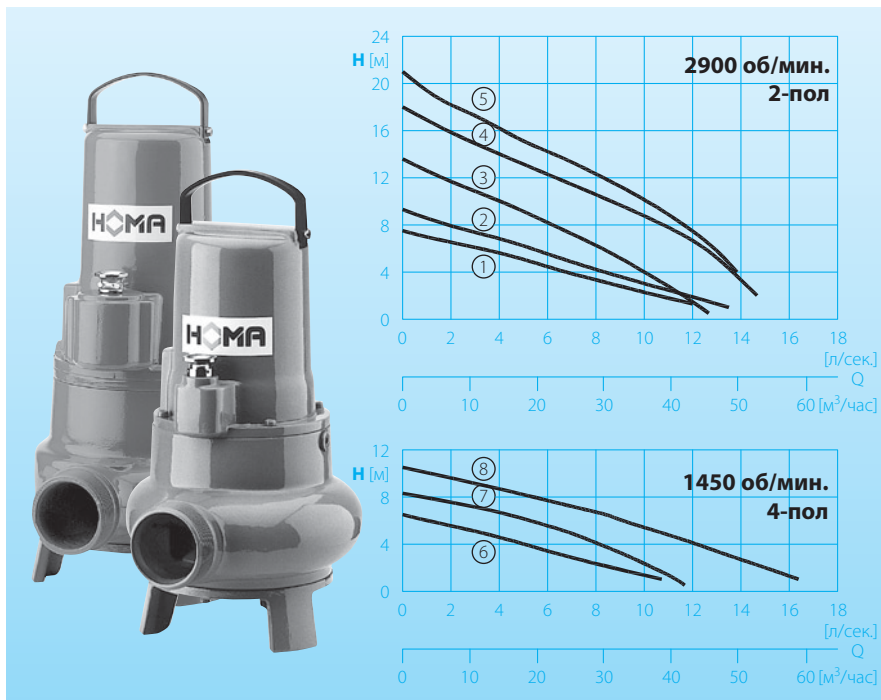
Вал электродвигателя:

увеличенный стальной хромированный вал, не требующий смазки на весь период эксплуатации подшипника качения.

Прокладки: комбинация из двух торцевых прокладок, в зависимости от направления движения вала, для изоляции масляной запорной камеры.

Контактирующие материалы: карбид кремния / карбид кремния. (Тип от 1,8 кВт). Тип до 1,6 кВт комбинация из торцевых и радиальных прокладок. Контроль уровня масла снаружи.

Мощность



Технические данные

Серия No	Модель насоса	Мощность насоса		Конденсатор* (µF)	Частота вращения (об/мин.)	Номинальный ток (А)	Свободный проход (мм)	Вес (кг)
		P ₁ (кВт)	P ₂ (кВт)					
①	TP50 V17/2W (A)(Ex)	1,6	1,2	30	2900	7,6	65	27**
②	TP50 V17/2D (A)(Ex)	1,6	1,2		2900	2,9	65	27**
③	TP50 V26/2D (A)(Ex)	2,6	2,1		2900	4,5	50	40
④	TP50 V40/2D (A)(Ex)	4,0	3,4		2900	6,6	50	45
⑤	TP50 V50/2DT (Ex)	5,2	4,4		2840	8,7	50	56
⑥	TP50 V11/4W(A)(Ex)	1,2	0,9	40	1450	5,8	62	40
⑦	TP50 V11/4D (A)(Ex)	1,1	0,8		1450	2,4	62	40
⑧	TP50 V13/4D (A)(Ex)	1,3	1,0		1450	2,6	50	40
⑧	TP50 V23/4D (A)(Ex)	2,3	1,8		1450	5,0	62	45

Модель W: 230 V / 1 фаза

Модель D: 400 V / 3 фаза

* конденсатор: для работы необходим конденсатор, который должен быть вмонтирован в коммутационный аппарат.

Модель A: С автоматической поплавковой Схемой NOMA-Nivomatik

Модель Ex: Взрывобезопасный вариант

** вес Ex-Модель: + 5 кг

Противовзрывная защита: все модели могут быть заказаны во взрывобезопасном варианте в соответствии с II 2 G EEx d [ib] IIBT4.

Материалы:

Корпус насоса,	
Корпус насоса,	Серый чугун
Рабочее колесо	GG 25/EN-GJL-250
Вал насоса, Винты	нерж. сталь
Торцевая прокладка	Карбид кремния
Эластомеры	NBR

Комплект поставки

Насос со встроенной подставкой без спускного устройства (см. принадлежности).

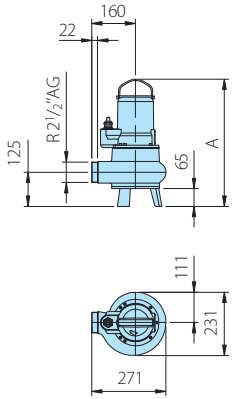
Модель W (230 Вольт / 1 фаза): С соединительным кабелем длиной 10 м. Блок управления W19; WT19 поставляется как принадлежности.

Модель D (400 Вольт / 3 фазы): С соединительным кабелем длиной 10 м. Блок управления D32; DT32 поставляется как принадлежности.

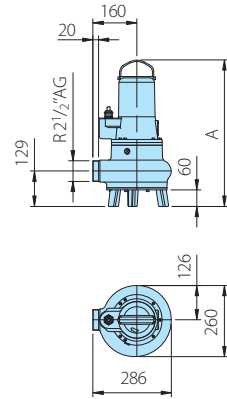
Модель A: С автоматическим поплавковым выключателем и блоком управления WA10/19; DA10/32; DA10/12 с защитой эл. двигателя, переключателем ручн.-авто. Встроенный рабочий конденсатор (только на 1 фаз. моделях), сетевой штекер. Взрывозащ. модель с реле для защиты от перепадов напряжения.

Размеры и примеры монтажа

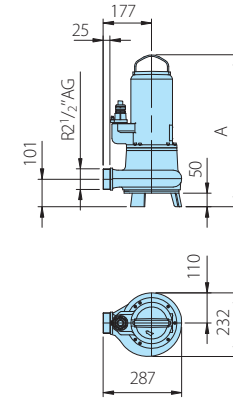
TP50V17/2W+D(Ex)



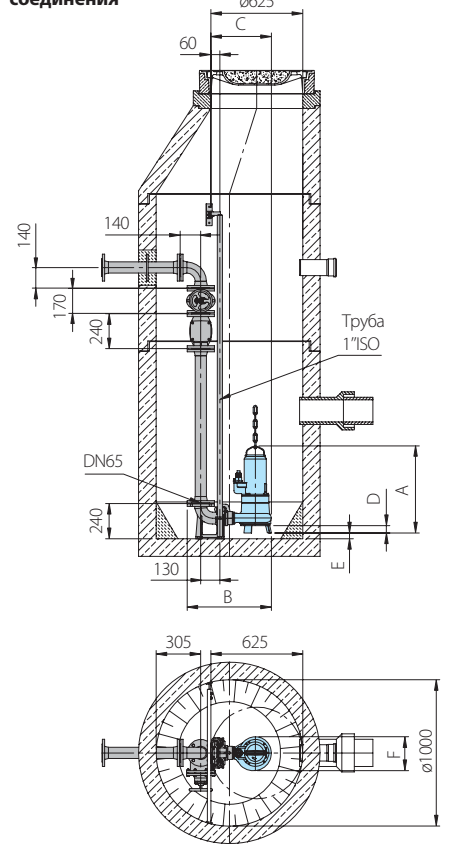
TP50V11/4W(D)(Ex)
TP50V23/4D(Ex)



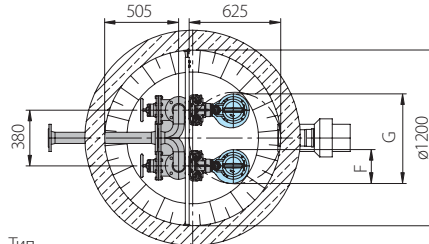
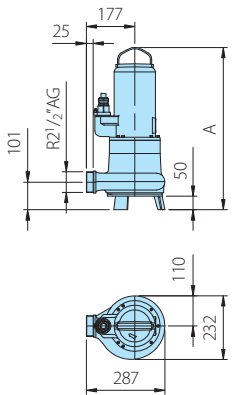
TP50V40/2D(Ex),
TP50V26/2D(Ex), TP50V13/4D(Ex)



Установка в шахте с автоматической системой соединения



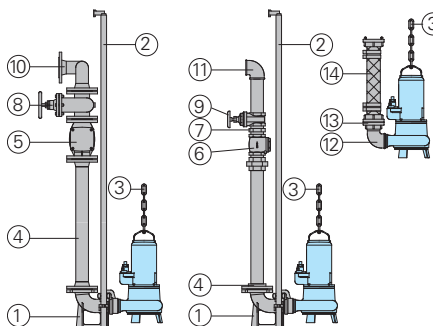
TP50V50/2DT(DEx)



Тип	A	B	C	D	E	F	G
TP50V50/2DT(DEx)	593	575	412	50	39	232	612
TP50V40/2D(Ex)	555	575	412	50	39	232	612
TP50V13/4D(Ex), TP50V26/2D(Ex)	518	575	412	50	39	232	612
TP50V17/2W+D(Ex)	465 (472)	559	396	65	16	231	611
TP50V11/4W+D(Ex)	535	573	411	60	11	260	640
TP50V23/4D(Ex)	572	573	411	60	11	260	640

все размеры в мм

Принадлежности



Наименование	Размер	Арт. No
① автоматическая система крепления тип KK65/R2 1/2", с: <ul style="list-style-type: none"> - соединительное колено из серого чугуна с фланцем - соединит. противofланец серый чугун - вводная консоль 	DN 65 R 2 1/2" IG R 1"	8604015
○ Система крепления полностью или частично из нерж. стали.		по спецзаказу

Наименование	Размер	Арт. No
○ набор винтов для укрепления системы крепления		по спецзаказу
② Направл. трубы, водопроводные трубopарные, стальное, за метр		
Оцинкованная сталь	R 1"	2190135
Нерж. сталь	R 1"	2190252
③ Спускная цепь, за метр		
Оцинкованная сталь	5 мм Ø	2800350
Нерж. сталь	5 мм Ø	2800353
Грузовая скоба, Оцинкованная сталь	для цепи 5 мм Ø	2801450
Нерж. сталь	для цепи 5 мм Ø	2801390
④ Резьбовой фланец	DN 65/ R 2 1/2" IG	2215060
Труба с фланцами	DN 65	по спецзаказу
⑤ Обратный клапан GG	DN 65	2212805
⑥ Обратный клапан GG	R 2 1/2" IG	2212513
⑦ Двойной ниппель, оцинк.	R 2 1/2" AG	2009025
⑧ Задвижка GG	DN 65	2216065
⑨ Задвижка MS	R 2 1/2" IG	2216025

Наименование	Размер	Арт. No
⑩ Колено 90° с фланцами	DN 65	2153301
Вертикальный выход трубы с 3-мя фланцами	3 x DN 65	2160002
	DN 65/65/80	2160004
⑪ Колено 90°, оцинк.	R 2 1/2" IG	2113610
T-соединение для подсоединения двойной насосной станции к водопроводу	R 2 1/2" IG	2114308
⑫ Колено 90°, оцинк.	R 2 1/2" IG/AG	2111705
⑬ STORZ-Жесткое крепление шлангового соединения STORZ	B-2 1/2" IG	2010502
	B-75 мм Ø	2013502
⑭ синтетический напорный шланг с креплениями STORZ	10 м	2611210
	15 м	2611215
	20 м	2611220
	30 м	2611230
пластиковый спиральный шланг, за метр	Ø 75 мм	2632075
Хомут	85/20	2308520
○ Укомплектованные блоки управления для автоматического режима работы для одно- и двухнасосных станций		см. спец. проспект "Блоки управления"

Погружной насос для перекачки сточной и загрязненной воды. Напорный патрубок R3"/ DN 80, одноканальное рабочее колесо, свободный проход 50 мм

Применение

Погружные насосы серии TP 53 применяются для перекачивания сточной и загрязненной воды, а также тины. Благодаря широкому свободному проходу в 50 мм особенно хорошо применимы для перекачки сточных вод с крупными твердыми и волокнистыми частицами. Идеальны для работы как в бытовой, коммунальной, так и в промышленной сферах.

Госстандарт: разработка и сборка производится в соответствии с немецкой индустриальной нормой DIN EN 12050-2 под контролем государственных учреждений. Сертификат No 0220119.

Установка: стационарная и переносная. Автоматическое включение в зависимости от уровня воды с помощью автоматического поплавкового выключателя.

Области применения: чистая и загрязненная вода, сточная вода с твердыми и волокнистыми частицами. Макс. температура перекачиваемой воды 35°C, кратковременно до 60°C.

Режим работы: постоянный (S1).

Конструкция

Полностью затопляемый погружной насос состоящий из:

Насос: одноступенчатый с горизонтальным напорным патрубком R 3"AG.

Колесо: закрытое однолопастное колесо для транспортировки тинистой массы с твердыми и волокнистыми частицами. Свободный проход 50 мм.

Электродвигатель: погружной, водонепроницаемый электродвигатель. Класс стойкости нагрева изоляции H. Класс защиты IP 68. Термодатчик для контроля температуры в обмотке по желанию (на TP53M50, TP53M12/2W, TP53M17/2W и Ex-Модель серийно).

Стартировка:

TP53M12-37: Прямой старт
TP53M50: Прямой старт или по схеме звезда-треугольник

Электрокабель:

TP53M12-37: H07RN-F 4 G 1,5
TP53M12-37Ex: H07PLUS 6 G 1,5
TP53M50(Ex): H07RN-F(PLUS) 10 G 1,5

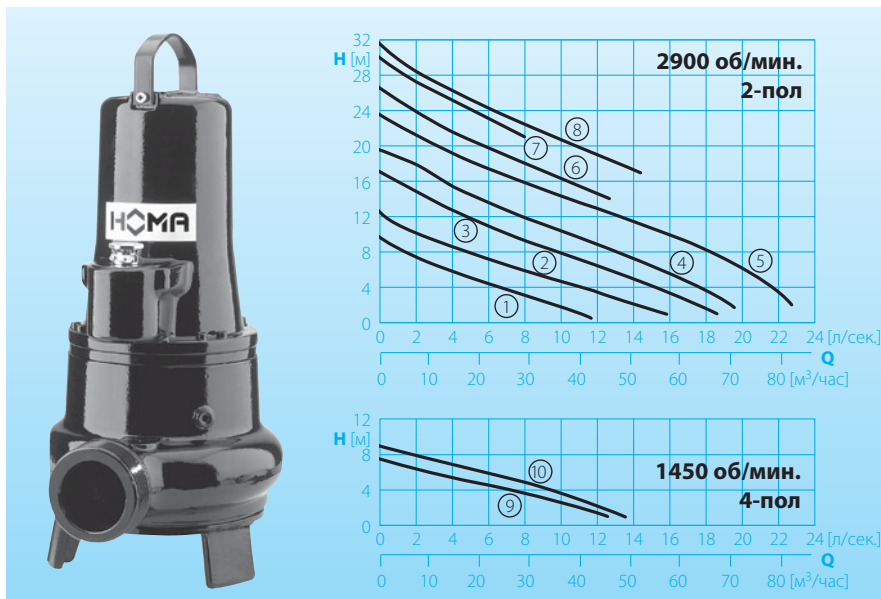
Вал электродвигателя:

увеличенный стальной хромированный вал, не требующий смазки на весь период эксплуатации подшипник качения.

Прокладки: комбинация из двух торцевых прокладок, в зависимости от направления движения вала, для изоляции масляной запорной камеры.

Контактирующие материалы: карбид кремния / карбид кремния. Модели до 1,6 кВт/двупольные комбинация из торцевых

Мощность



Технические данные

Серия No	Модель насоса	Мощность насоса P ₁ (кВт)	P ₂ (кВт)	Конденсатор* (µF)	Частота вращения (об/мин.)	Номинальный ток (А)	Вес (кг)
①	TP53 M12/2W(A)(Ex)	1,1	0,8	25	2900	4,8	26**
②	TP53 M17/2W(A)(Ex)	1,6	1,2	30	2900	7,6	27**
①	TP53 M11/2D (A)(Ex)	1,0	0,8		2900	1,9	26**
②	TP53 M14/2D (A)(Ex)	1,3	1,0		2900	2,5	27**
③	TP53 M23/2D (A)(Ex)	2,3	1,8		2900	3,8	40
④	TP53 M26/2D (A)(Ex)	2,6	2,1		2900	4,5	40
⑤	TP53 M37/2D (A)(Ex)	3,7	3,2		2900	6,5	45
⑥	TP53 M37/2MD (A)(Ex)	4,0	3,4		2900	6,6	45
⑦	TP53 M37/2HD (A)(Ex)	3,7	3,2		2900	6,5	45
⑧	TP53 M50/2 DT(Ex)	5,2	4,4		2840	8,7	56
⑨	TP53 M12/4W(A)	1,2	0,9	40	1450	5,8	40
⑩	TP53 M13/4D(A)(Ex)	1,3	1,0		1450	2,6	40

Модель W: 230 Вольт / 1 фаза

Модель D: 400 Вольт / 3 фаза

* конденсатор: для работы необходим конденсатор, который должен быть вмонтирован в коммутационный аппарат.

Модель A: С автоматическим поплавковым выключателем HOMA-Nivomatik

Модель Ex: Взрывобезопасный вариант

** вес Ex-Модель: + 5 кг

и радиальных прокладок. Контроль уровня масла снаружи.

Противовзрывная защита: все модели могут быть заказаны во взрывобезопасном варианте в соответствии с II 2 G EEx d [ib] IIBT4

Материалы:

Корпус насоса,	Серый чугун
Корпус насоса,	GG 25/EN-GJL-250
Рабочее колесо	
Вал насоса, винты	нерж. сталь
Торцовая прокладка	Карбид кремния
Стяг. кольцо	Бронза
Эластомеры	NBR

Комплект поставки

Насос со встроенной подставкой без спускного устройства (см. принадлежности).

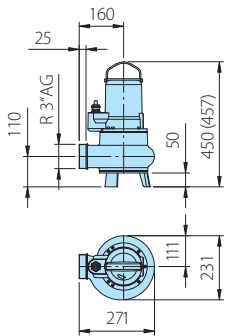
Модель W (230 Вольт / 1 фаза): С кабелем длиной 10 м. Блок управления W19; WT19 поставляется как принадлежности.

Модель D (400 Вольт / 3 фазы): С кабелем длиной 10 м. Блок управления D32; DT32 поставляется как принадлежности.

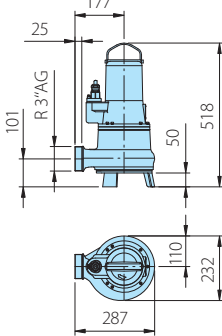
Модель A: С автоматическим поплавковым выключателем и блоком управления WA10/19; DA10/32; DA10/12 с защитой эл. двигателя, переключателем ручн.-авто. Встроенный рабочий конденсатор (только на 1 фаз. моделях), сетевой штекер. Взрывозащ. модель с реле для защиты от перепадов напряжения.

Размеры и примеры монтажа

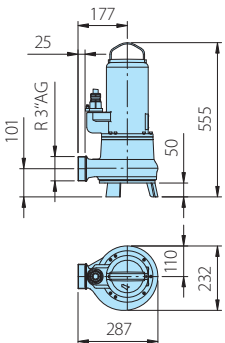
TP53M12/2W(Ex),
TP53M17/2W(Ex)
TP53M11/2D(Ex);
TP53M14/2D(Ex)



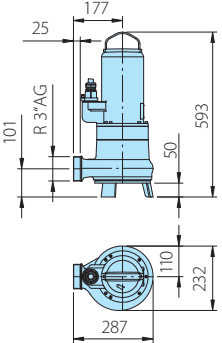
TP53M12/4W,
TP53M13/4D(Ex)
TP53M23/2D(Ex),
TP53M26/2D(Ex)



TP53M37/2MD(Ex),
TP53M37/2(H)D(Ex)

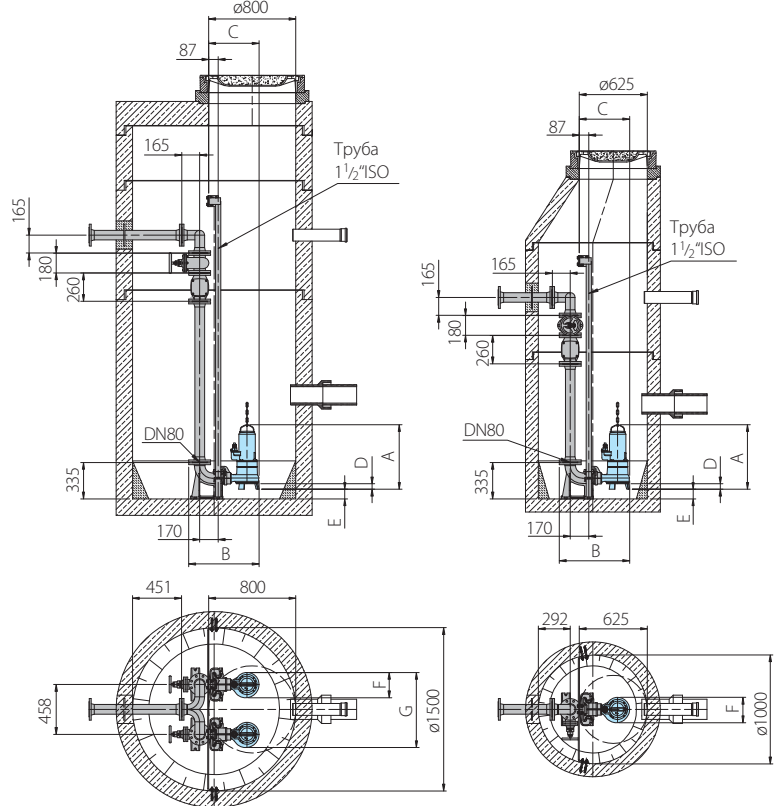


TP53M50/2DT(DEx)



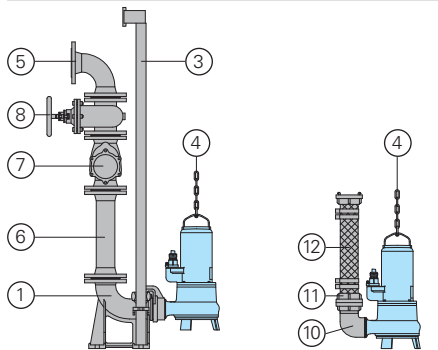
все размеры в мм

Установка в шахте с автоматической системой соединения



Тип	A	B	C	D	E	F	G
TP53M50/2DT(DEx)	593	645	462	50	89	232	690
TP53M37/2MD(Ex)+(H)D(Ex)	555	645	462	50	89	232	690
TP53M12/4W, TP53M13/4D(Ex), TP53M23-26/2D(Ex)	518	645	462	50	89	232	690
TP53M12-17/2W(Ex), TP53M11-14/2D(Ex)	450 (457)	629	446	50	81	231	689

Принадлежности



Наименование	Размер	Арт. No
① Автоматическая система соединения (серый чугун), с соединительной подставкой DN 80 и креплением для спуска в шахту R1 1/2"		
- Тип KK80/R3"	R3" IG	8604035
- Тип KK80/80	DN 80	8604025
② Система крепления полностью или частично из нерж. стали.	все	по спецзаказу

Наименование	Размер	Арт. No	Наименование	Размер	Арт. No
③ Набор винтов для укрепления системы крепления		по спецзаказу	⑦ Обратный клапан с фланцами, винтами прокладками (серый чугун)	DN 80	2212807
Резьбовой фланец	DN 80/R3"IG	2215080		DN 100	2212809
③ Трубы для спуска в шахту парные, за метр			⑧ Задвижка, чуг. с фланцами, винтами прокладками (серый чугун)	DN 80	2216080
Оцинкованная сталь	R1 1/2"	2190155		DN 100	2216100
Нерж. сталь	R1 1/2"	2190254	⑩ Колено 90° с 2мя фланцами	R3"IG/AG	2111805
④ Спускная цепь, за метр				DN 80	2153302
Оцинкованная сталь	5 мм Ø	2800350	Резьбовой фланец	DN 80/R3"IG	2215080
Нерж. сталь	5 мм Ø	2800353	⑪ STORZ-жесткое крепление	B-3"IG	2010602
Грузовая скоба, Оцинкованная сталь	для цепи 5 мм Ø	2801450	STORZ-шланговое крепление	B-75 мм Ø	2013502
Нерж. сталь	для цепи 5 мм Ø	2801390	⑫ Синтетический напорный спиральный 75 мм Ø, 2мя автоматическими креплениями B	2 м	2161042
⑤ Колено 90° с 2 фланцами	DN 80	2153302		3 м	2161043
	DN 100	2153303	Полиэтиленовый спиральный шланг, 90 мм Ø, с 2мя напорными патрубками DN 80	5 м	2161035
Соединительная труба (тройник) для 2х насос-ной станции с 3-мя фланцами для горизонтального подсоединения (тройники для вертикального соедин. по спецзаказу)	3x DN 80	2160006		2 м	2161032
	DN 80/80/100	2160008	Полиэтиленовый спиральный шланг, за метр	Ø 75 мм	2632075
	3x DN 100	2160010		Ø 90 мм	2632090
⑥ Водопр. труба с 2мя фланцами (FF-Stück) длиной 1 м, в комплекте с винтами и прокладками	DN 80	2152081	Фланцевые штуцеры DN 80	90 мм Ø	2171014
	DN 100	2152201	Хомуты	85/20	2308520
Водопр. трубы для удлинения, за метр	DN 80	2150080		92/20	2309220
сужение трубы (FFR) с 2-мя фланцами	DN 100	2150100			
			⑬ Подробная информация о блоках управления для одно- или двухнасосных станций в специальном проспекте «блоки управления»		

Погружной насос для перекачки сточной и загрязненной воды. Напорный патрубок R 3" / DN 80, свободно-вихревое рабочее колесо, свободный проход 50 мм и 65 мм

Применение

Погружные насосы серии TP 53 применяются для перекачивания сточной и загрязненной воды, а также тины. Благодаря широкому свободному проходу в 50 мм или 65 мм особенно хорошо применимы для перекачки сточных вод с крупными твердыми и волокнистыми частицами. Идеальны для работы как в бытовой, коммунальной, так и в промышленной сферах.

Госстандарт: разработка и сборка производится в соответствии с немецкой промышленной нормой DIN EN 12050-2 под контролем государственных учреждений. Сертификат No 0220119.

Установка: стационарная и переносная. Автоматическое включение в зависимости от уровня воды с помощью автоматического поплавкового выключателя.

Области применения: чистая и загрязненная вода, сточная вода с твердыми и волокнистыми частицами. Макс. температура перекачиваемой воды 35°C, кратковременно до 60°C

Режим работы: постоянный (S1).

Конструкция

Полностью затопляемый погружной насос состоящий из:

Насос: одноступенчатый с горизонтальным напорным патрубком R 3" AG.

Колесо: свободно-вихревое рабочее колесо для транспортировки жидкости, содержащей воздух или газ, крупные твердые и длинноволокнистые частицы или комки грязи. Свободный проход 50 мм или 65 мм.

Электродвигатель: погружной, водонепроницаемый электродвигатель. Класс стойкости нагрева изоляции H. Класс защиты IP 68. Термодатчик для контроля температуры в обмотке по желанию (на TP53V50, TP53V17/2W и Ex-серийно).

Стартировка:

TP53V13-40: Прямой старт
TP53V50: Прямой старт или по схеме звезда-треугольник

Электрокабель:

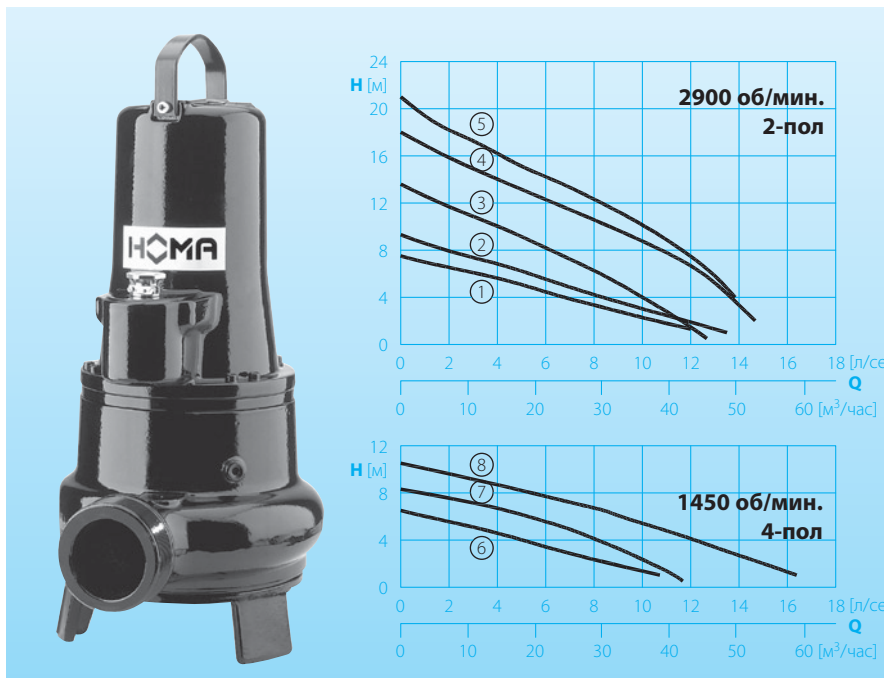
TP53V13-40: H07RN-F 4 G 1,5
TP53V13-40Ex: H07PLUS 6 G 1,5
TP53V50(Ex): H07RN-F(PLUS) 10 G 1,5

Вал электродвигателя:

увеличенный стальной хромированный вал, не требующий смазки на весь период эксплуатации подшипника качения.

Прокладки: комбинация из двух от направления движения вала, для изоляции масляной запорной камеры. Контактующие материалы: карбид

Мощность



Технические данные

Серия No	Модель насоса	Мощность насоса		Конденсатор* (µF)	Частота вращений (об/мин.)	Номинальный ток (А)	Свободный проход (мм)	Вес (кг)
		P ₁ (кВт)	P ₂ (кВт)					
①	TP53 V17/2W (A)(Ex)	1,6	1,2	30	2900	7,6	65	27**
②	TP53 V17/2D (A)(Ex)	1,6	1,2		2900	2,9	65	27**
③	TP53 V26/2D (A)(Ex)	2,6	2,1		2900	4,5	50	40
④	TP53 V40/2D (A)(Ex)	4,0	3,4		2900	6,6	50	45
⑤	TP53 V50/2DT (Ex)	5,2	4,4		2840	8,7	50	56
⑥	TP53 V11/4W (A)(Ex)	1,2	0,9	40	1450	5,8	62	40
⑥	TP53 V11/4D (A)(Ex)	1,1	0,8		1450	2,4	62	40
⑦	TP53 V13/4D (A)(Ex)	1,3	1,0		1450	2,7	50	40
⑧	TP53 V23/4D (A)(Ex)	2,3	1,8		1450	5,0	62	45

Модель W: 230 V / 1 фаза

Модель D: 400 V / 3 фаза

* конденсатор: для работы необходим конденсатор, который должен быть вмонтирован в коммутационный аппарат.

Модель A: С автоматическим поплавковым выключателем HOMA-Nivomatik

Модель Ex: Взрывобезопасный вариант

** вес Ex-Модель: + 5 кг

кремния / карбид кремния. Модели до 1,6 кВт/ двупольные комбинация из торцовых и радиальных прокладок. Контроль уровня масла снаружи.

Противовзрывная защита: все модели могут быть заказаны во взрывобезопасном варианте в соответствии с $\text{Ex II 2 G EEx d [ib] IIBT4}$.

Материалы:

Корпус насоса,	
Корпус насоса,	Серый чугун
Рабочее колесо	GG 25/EN-GJL-250
Вал насоса, винты	нерж. сталь
Торцовая прокладка	Карбид кремния
Эластомеры	NBR

Комплект поставки

Насос со встроенной подставкой без спускного устройства. (см. принадлежности).

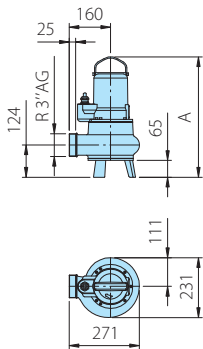
Модель W (230 Вольт / 1 фаза): С соед. кабелем длиной 10 м. Блок управления W19; WT19 поставляется как принадлежности.

Модель D (400 Вольт / 3 фазы): С соед. кабелем длиной 10 м. Блок управления D32; DT32 поставляется как принадлежности.

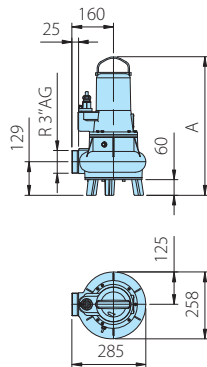
Модель A: С автоматическим поплавковым выключателем и блоком управления WA10/19; DA10/32; DA10/12 с защитой эл. двигателя, переключателем ручн.-авто. Встроенный рабочий конденсатор (только на 1 фаз. моделях), сетевой штекер. Взрывозащ. модель с реле для защиты от перепадов напряжения.

Размеры и примеры монтажа

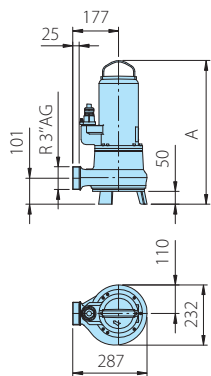
TP53V17/2W+D(Ex)



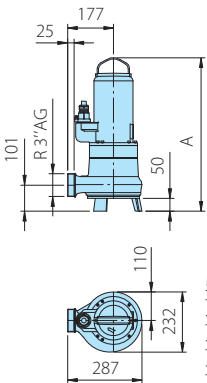
TP53V11/4W(D)(Ex)
TP53V23/4D(Ex)



TP53V40/2D(Ex)
TP53V26/2D(Ex)
TP53V13/4D(Ex)

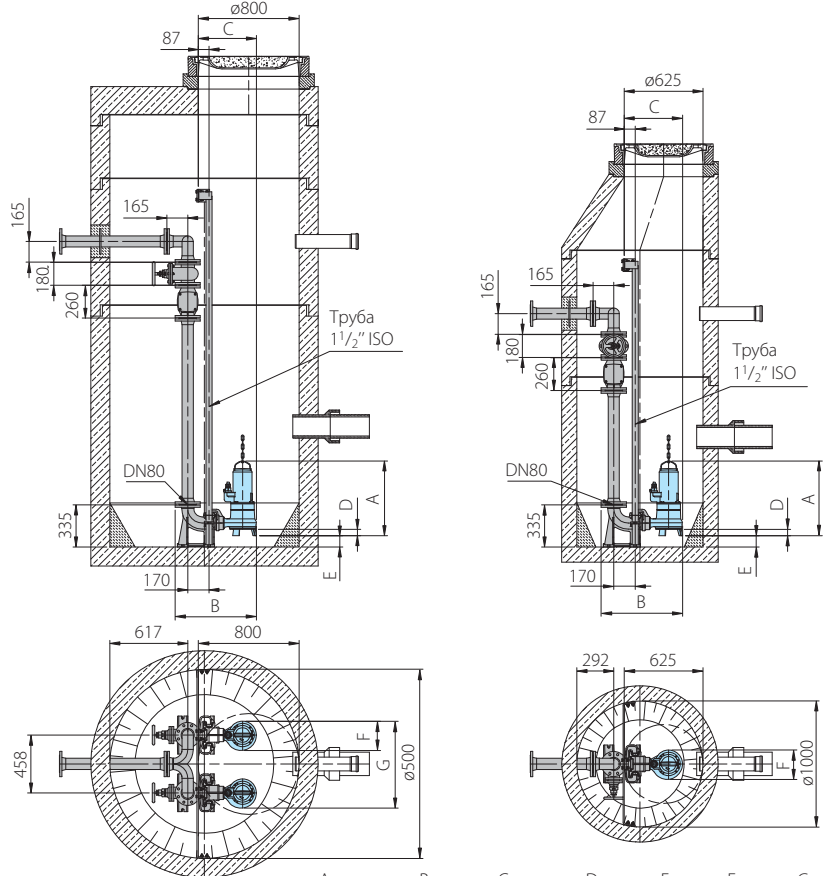


TP53V50/2DT(Ex)



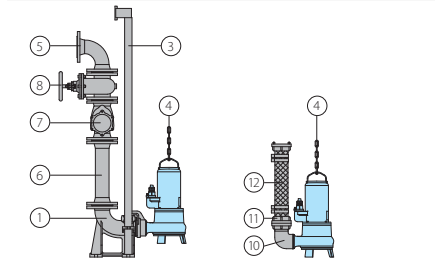
все размеры в мм

Установка в шахте с автоматической системой соединения



Модель	A	B	C	D	E	F	G
TP53V50/2DT(Ex)	593	645	462	50	89	232	690
TP53V40/2D(Ex)	555	645	462	50	89	232	690
TP53V13/4D(Ex), TP53V26/2D(Ex)	518	645	462	50	89	232	690
TP53V17/2W + D(Ex)	465 (472)	629	446	65	66	231	689
TP53V11/4W+D(Ex)	535	648	465	60	61	258	716
TP53V23/4D(Ex)	572	648	465	60	61	258	716

Принадлежности



Наименование	Размер	Арт. No
① Автоматическая система соединения (серый чугун), с соединительной подставкой DN 80 и креплением для спуска в шахту R1 1/2"		
- Тип KK80/R3"с противофланцем крепления	R3" IG	8604035
- Тип KK80/80 с противофланцем крепления	DN 80	8604025
○ Система крепления полностью или частично из нерж. стали.	все	по спецзаказу
○ набор винтов для укрепления системы крепления		по спецзаказу
Резьбовой фланец	DN 80/R3"IG	2215080

Наименование	Размер	Арт. No	Наименование	Размер	Арт. No
③ Трубы для спуска в шахту парные, стальные, за метр Оцинкованная сталь	R1 1/2"	2190155	⑧ Задвижка, чуг. с фланцами, винтами прокладками	DN 80	2216080
Нерж. сталь	R1 1/2"	2190254	и прокладок, GG	DN 100	2216100
④ Спускная цепь, за метр Оцинкованная сталь	5 мм Ø	2800350	⑩ Колено 90° с 2мя фланцами	R3"IG/AG	2111805
Нерж. сталь	5 мм Ø	2800353	Резьбовой фланец	DN 80	2153302
Грузовая скоба, Оцинкованная сталь	для цепи 5 мм Ø	2801450	DN 80/R3"IG	2215080	
Нерж. сталь	для цепи 5 мм Ø	2801390	⑪ STORZ-жесткое крепление	B-3"IG	2010602
⑤ Колено 90° с 2 фланцами	DN 80	2153302	STORZ-шланговое крепление	B-75 мм Ø	2013502
DN 100	2153303		⑫ Синтетический напорный спиральный шланг, 75 мм Ø, с 2мя напорными патрубками DN 80 за метр	2 м	2161042
Соединительная труба (тройник) для 2х насосной станции с 3-мя фланцами, для горизонтального подсоединения (тройники для вертикального соед. по спецзаказу)	3x DN 80	2160006		3 м	2161043
DN 80/80/100	2160008			5 м	2161045
DN 100	2160010		Полиэтиленовый спиральный шланг, 90 мм Ø, с 2мя напорными патрубками DN 80 за метр	2 м	2161032
⑥ Водопр. труба с 2мя фланцами длиной 1 м, в комплекте с винтами и прокладками	DN 80	2152081		3 м	2161033
Водопр. трубы для удлинения, за метр сужение трубы (FFR) с 2-мя фланцами	DN 100	2152201		5 м	2161035
	DN 80	2150080	Полиэтиленовый спиральный шланг, за метр	Ø 75 мм	2632075
	DN 100	2150100		Ø 90 мм	2632090
⑦ Обратный клапан с фланцами, винтами прокладками и прокладок, GG	DN 80	2212807	Фланцевые штуцеры DN 80	90 мм Ø	2171014
	DN 100	2212809	Хомуты	85/20	2308520
				92/20	2309220
			○ Подробная информация о блоках управления для одно- или двухнасосных станций в специальном проспекте «Блоки управления»		

Погружные насосы из нержавеющей стали для загрязненной и сточной воды. Свободный проход 35 мм - 65 мм.

Применение

Погружные насосы серий TCV и TCM используются для перекачки загрязнённой и сточной воды с крупными неабразивными и волокнистыми частицами. Они идеальны для экономичного отвода сточных вод в частном и производственном секторах.

Установка: Стационарная или переносная. Модель с автоматическим поплавковым выключателем для работы в качестве осушительного насоса в зависимости от уровня воды.

Перекачиваемая жидкость: чистая вода с жесткими частицами и комками волокон. Макс. температура перекачиваемой воды 35°C, кратковременно до 60°C.

Режим работы: переменного-кратковременный

Конструкция

Полностью затопляемый погружной насос состоящий из:

Насос: одноступенчатый с горизонтальным напорным патрубком.

Рабочие колёса: Модели TCV со свободным раб. колесом для жидкостей, с содержанием газа и комкообразными загрязнениями. Свободный проход 35 мм - 65 мм.

Модели TCM с одноканальным раб. колесом для жидкостей, с комкообразными или волокнистыми загрязнениями. Свободный проход 65 мм.

Двигатель: водонепроницаемый, погружной. Класс изоляции F. Класс защиты IP 68. Однофазные двигатели 230 Вольт с температурным датчиком в обмотке.

Соед. кабель:

TCV519W(A): H07RN-F4G1

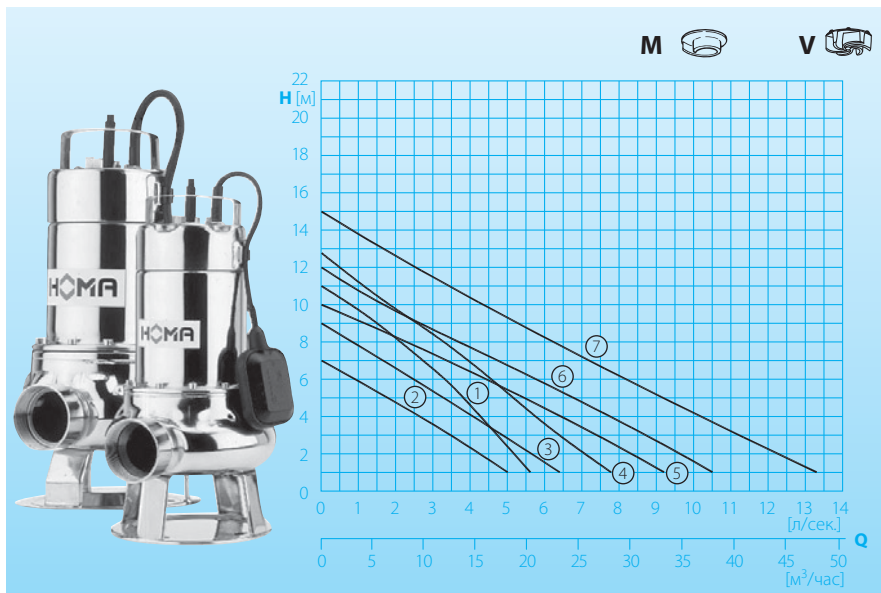
Модель W: H07RN-F3G1

Модель D: H07RN-F4G1

Вал/подшипник: хромированный вал, не требующий смазки подшипник качения.

Прокладки: комбинация из торцевой и радиальной прокладок в масляной камере.

Мощность



Технические данные

Серия No	Модель насоса	Мощность насоса P ₁ (кВт)	Мощность насоса P ₂ (кВт)	Напряжение 50 Герц (Вольт)	Номинальный ток (А)	Напорный патрубок	Свободный проход (мм)	Вес (кг)
①	TCV 408 W(A)	1,0	0,7	230/1Ph	4,8	R 1 1/2"IG	35	8,2
②	TCV 409 W(A)	0,9	0,6	230/1Ph	3,9	R 2"IG	40	10
③	TCV 514 W(A)	1,4	0,75	230/1Ph	6,0	R 2"IG	50	11
④	TCV 519 W(A)	1,9	1,1	230/1Ph	9,6	R 2"IG	50	13
③	TCV 513 D	1,3	0,75	400/3Ph	2,2	R 2"IG	50	11
④	TCV 517 D	1,9	1,1	400/3Ph	3,4	R 2"IG	50	13
⑤	TCV 620 D	2,0	1,1	400/3Ph	3,0	R 2 1/2"IG	65	22
⑥	TCM 616 W(A)	1,6	1,0	230/1Ph	8,0	R 2 1/2"IG	65	21
⑥	TCM 616 D	1,6	1,0	400/3Ph	2,8	R 2 1/2"IG	65	21
⑦	TCM 622 D	2,2	1,5	400/3Ph	3,7	R 2 1/2"IG	65	22

Рабочее колесо: TCV = свободное колесо;

TCM = открытое одноканальное колесо

Частота: 2900 об/мин.

Модель A: с автоматическим поплавковым выключателем HOMA-Nivomatik

Материалы:

корпус двигателя, корпус насоса, рабочее колесо	нерж. сталь 1.4301
вал эл. двигателя	нерж. сталь 1.4305
прокладки	угольный графит/ хромированная сталь
эластомеры	акрилонитрилбутадиеновый каучук
винты	нерж. сталь

Комплект поставки

Насос на опорном кольце без спускного устройства (см. принадлежности)

Модель W (230 Вольт /1 фаза): с кабелем длиной 10 м и штекером. TCV 519 с коммутационным аппаратом.

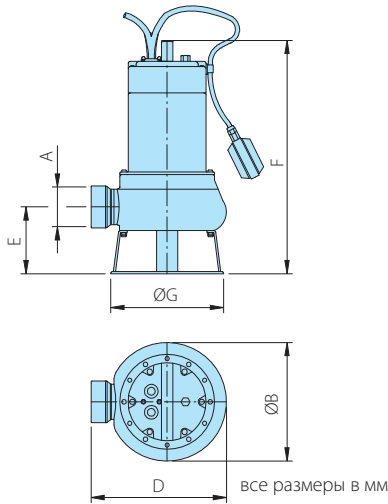
Модель D (400 Вольт /3 фазы): с кабелем длиной 10 м без штекера. Коммутационные аппараты D32; DA10/32 поставляются как доп. оборудование.

Модель A:

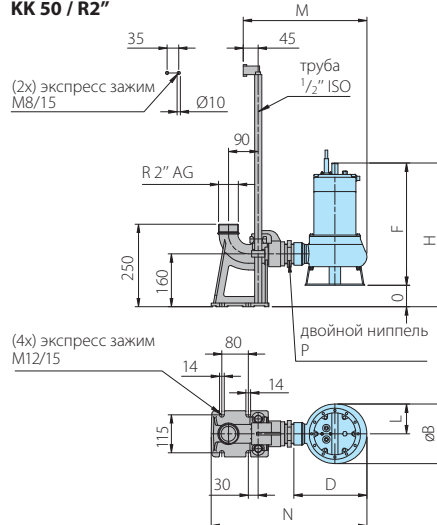
дополнительно с автоматическим поплавковым выключателем HOMA-Nivomatik.

Экспресс зажимы

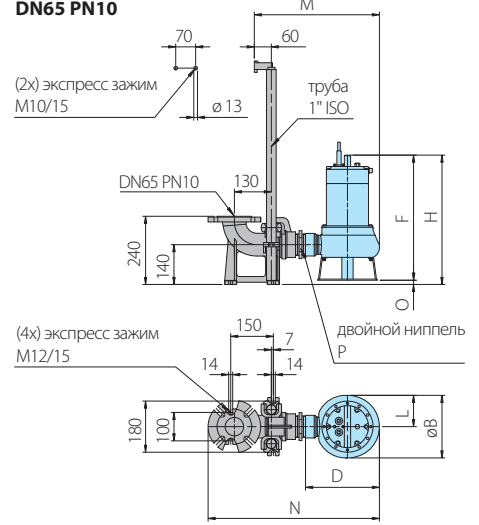
Наземная установка на подставке



Мокрая установка с жестким креплением KK 50 / R2"

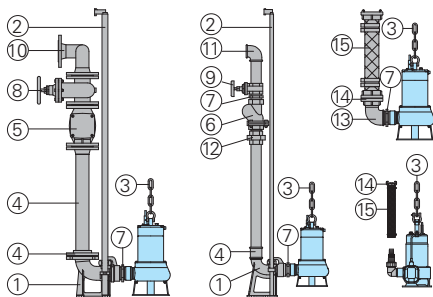


Мокрая установка с жестким креплением DN65 PN10



Модель насоса	A	ØB	D	E	F	ØG	H	L	M	N	O	P
TCV 408 WA	R1 1/2"IG	157	192	83	388	168	465	79	335	433	77	R1 1/2"M
TCV 409 WA, TCV 514 WA, TCV 513 D	R2"IG	180	221	95	370	180	435	90	374	471	65	R2"M
TCV 517 D, TCV 519 WA	R2"IG	180	207	86	407	180	481	90	360	458	74	R2"M
TCV 620 D, TCM 616 WA, TCM 616 D, TCM 622 D	R2 1/2"IG	220	260	125	440	210	455	110	440	603	15	R2 1/2"M

Принадлежности



Наименование	Размер	Арт. No
1 автоматическая система крепления из серого чугуна тип KK 50/R1 1/2", для TCV 408 WA с: – фланцевое соединительное колено с лапой и резьбой из серого чугуна – соединительный противofланец (серый чугун) – вводная консоль (серый чугун)	R2"AG	8604000
автоматическая система крепления тип KK 50/R 2", с: – фланцевое соединительное колено с лапой и резьбой из серого чугуна – соединительный противofланец (серый чугун) – вводная консоль (серый чугун)	R2"AG	8604005
автоматическая система крепления тип KK 65/R2 1/2", с: – соединительное колено из серого чугуна с фланцем – соединительный противofланец (серый чугун) – вводная консоль (серый чугун)	R2 1/2"IG R1"	8604015
2 жесткое крепление полностью или частично из нерж. стали		по спецзаказу

Наименование

Наименование	Размер	Арт. No
1 набор винтов для жесткого крепления		по спецзаказу
2 трубы вводной консоли, парные, за метр оцинкованная сталь	R 1/2" R1"	2190085 2190135
нерж. сталь	R 1/2" R1"	2190250 2190252
3 спускная цепь, за метр оцинкованная сталь	5 мм Ø	2800350
нерж. сталь	5 мм Ø	2800353
грузовая скоба, оцинкованная сталь	для цепи 5 мм Ø	2801450
нерж. сталь	для цепи 5 мм Ø	2801390
4 фланец с резьбой	DN 65/ R 2 1/2" IG	2215060
трубопроводная труба с фланцами	DN 65	по спецзаказу
двойная муфта, оцинкованная	R 2"IG R 2"IG/ R 1 1/2"IG	2109102 2102210
5 обратный клапан, GG	DN 65	2212805
6 обратный клапан, GG	R 1 1/2"IG R 2"IG R 2 1/2"IG	2212902 2212903 2211513
7 двойной ниппель, оцинкованный	R 1 1/2"AG R 2"AG R 2 1/2"AG	2009020 2009018 2009025
8 задвижка, серый чугун, GG	DN 65	2216065
9 задвижка, серый чугун, RG	R 1 1/2"IG R 2"IG / R 2 1/2"IG	2216015 2216020 2216025
10 фланцевый уголок 90°	DN 65	2153301
фланцевое соединение с водопроводом с 3мя фланцами	3 x DN 65 DN 65/65/80	2160002 2160004
11 уголок 90°, оцинкованный	R 1 1/2"IG R 2"IG R 2 1/2"IG	2113605 2113606 2113610

Наименование

Наименование	Размер	Арт. No
T-соединение для подсоединения двойной насосной станции к водопроводу	R 1 1/2"IG R 2"IG R 2 1/2"IG	2114302 2114306 2114308
12 резьбовой переходник, оцинкованный	R 1 1/2"AG/IG R 2"AG/IG R 2 1/2"AG/IG	2114305 2114311 2114312
13 уголок 90°, оцинкованный	R 1 1/2"AG/IG R 2"AG/IG R 2 1/2"AG/IG	2111505 2111506 2111705
14 жесткое крепление, латунь	R 1"IG	2005433
14 жесткое крепление STORZ	R 2"IG R 2 1/2"IG	2010204 2010502
шланговое соединение STORZ	C-52 мм Ø B-75 мм Ø	2013003 2013502
резьбовой переходник STA, латунь	R 1 1/2"IG	2001513
15 синтетическая водопроводная труба, прорезиненная внутри, с соединениями	C-52 мм Ø 10 м 15 м 20 м 30 м	2611310 2611315 2611320 2611330
пластиковый спиральный шланг, за метр	1" Ø 50 мм Ø 75 мм Ø	2632025 2632050 2632075
полиэтиленовый шланг, за метр	1" Ø 1 1/2"	2621000 2621500
хомут для шланга	3/4"-1" 1 1/2" 2" 85/20	2302330 2304854 2306009 2308520
Укомплектованные блоки управления для автоматического режима работы одно- и двухнасосных станций		см. спец. проспект „Блоки управления“

Погружные насосы из нержавеющей стали для химически агрессивной среды. Свободный проход 50 до 70 мм.

Применение

Погружные насосы серий СТР 50, СТР 53 и СТР 70 предназначены для перекачивания корродирующих и химически агрессивных жидкостей, а также сточных вод с химическими примесями и крупными твёрдыми частицами. Благодаря широкому свободному проходу в 50 мм или 70 мм особенно хорошо применимы для перекачки сточных вод с крупными твёрдыми и волокнистыми частицами. Идеальны для работы в коммунальной и промышленной сферах для перекачки производственных отходов и химических растворов.

Госстандарт: разработка и сборка производится в соответствии с немецкой индустриальной нормой DIN EN 12050-2 под контролем государственных учреждений. Сертификат No 0220119.

Установка: Стационарная или переносная.

Области применения: загрязненная вода, жидкие производственные отходы с твердыми и волокнистыми частицами, а также химически агрессивные жидкости. Макс. температура перекачиваемой жидкости 40°C, кратковременно до 60°C.

Режим работы: постоянный (S1).


Конструкция

Полностью затопляемый погружной насос состоящий из:

Насос: одноступенчатый с горизонтальным напорным патрубком.

Колесо: закрытое одноканальное рабочее колесо для транспортировки жидкости, содержащей крупные твердые и длинноволокнистые частицы. Свободный проход от 50мм до 70мм.

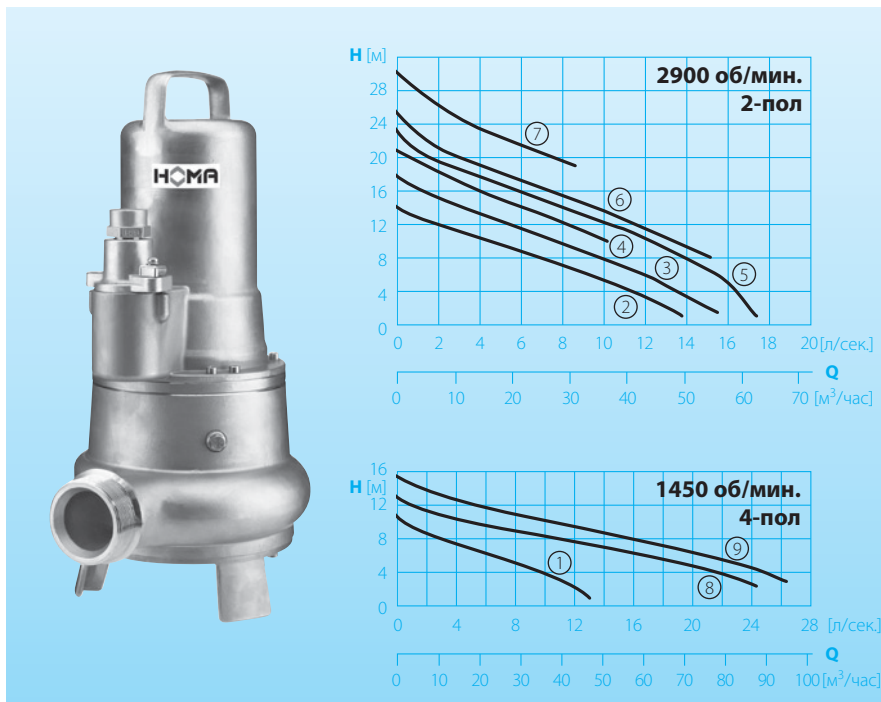
Электродвигатель: погружной, водонепроницаемый электродвигатель. Класс стойкости нагрева изоляции H. Класс защиты IP 68. Вал двигателя: уплотнённый вал из хром. стали, не требующий смазки подшипник.

Электрокабель: H07 RN-F (Plus) 6G1,5 с защитным чехлом для кабеля продольно вылитым кабельным входом. Взрывоз. модель в соотв. с  II G EEX d II BT4.

Вал электродвигателя: увеличенный стальной хромированный вал, не требующий смазки на весь период эксплуатации подшипник качения.

Прокладки: комбинация из двух торцовых прокладок, независимо от направления движения вала, в отдельной масляной запорной камере. Контактующие материалы: карбид кремния / карбид кремния. Контроль уровня масла снаружи.

Мощность



Технические данные

Серия No	Модель насоса	Мощность насоса		Частота вращений (об/мин.)	Номинальный ток (А)	Свободный проход (мм)	Напорный патрубок	Вес (кг)
		P ₁ (кВт)	P ₂ (кВт)					
①	СТР 50 (53) M 13/4 D (Ex)	1,3	1,0	1450	2,6	50	R2 1/2" (3") AG 39	39
②	СТР 50 (53) M 19/2 D (Ex)	1,9	1,5	2800	4,0	50	R2 1/2" (3") AG 39	39
③	СТР 50 (53) M 23/2 D (Ex)	2,3	1,8	2800	4,4	50	R2 1/2" (3") AG 39	39
④	СТР 50 (53) M 24/2 D (Ex)	2,4	1,9	2800	4,6	50	R2 1/2" (3") AG 39	39
⑤	СТР 50 (53) M 34/2 D (Ex)	3,4	2,8	2800	6,9	50	R2 1/2" (3") AG 51	51
⑥	СТР 50 (53) M 35/2 D (Ex)	3,5	2,8	2800	7,1	50	R2 1/2" (3") AG 51	51
⑦	СТР 50 (53) M 35/2 HD (Ex)	3,5	2,8	2800	7,1	50	R2 1/2" (3") AG 51	51
⑧	СТР 70 M 26/4 D (Ex)	2,5	2,0	1450	5,4	70	DN 80	65
⑨	СТР 70 M 31/4 D (Ex)	3,2	2,5	1450	6,1	70	DN 80	65

Напряжение: 400 Вольт / 3 фаза

Модель Ex: Взрывобезопасный вариант

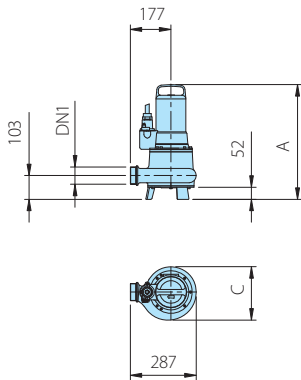
Материалы:	
Корпус насоса,	Нерж. сталь 1.4436
Корпус насоса	
Стяг. кольцо, Вал насоса,	Нерж. сталь 1.4571
Механические соединения	
О-кольца	FPM (Витон)
Торцовая прокладка	SiC / SiC, FPM (Витон)
Защитный чехол для кабеля	Polyolefin
Рабочее колесо	СТР 50, СТР 53 Нерж. сталь 1.4436 СТР 70 Нерж. сталь 1.4571

Комплект поставки

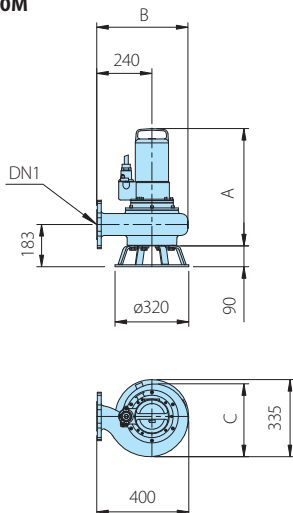
Насос со встроенной подставкой, 10 м кабеля без штекера, 5 м защитный кабельный шланг. Щиток DT32; DA10/32; DA10/12; DZ12 поставляется как принадлежности.

Размеры и примеры монтажа

СТР50М СТР53М

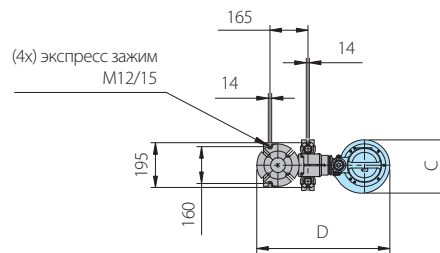
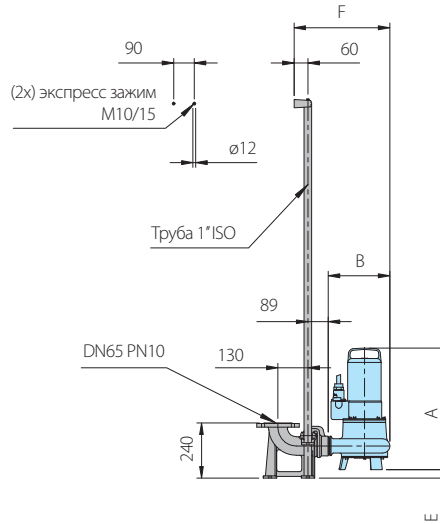


СТР70М

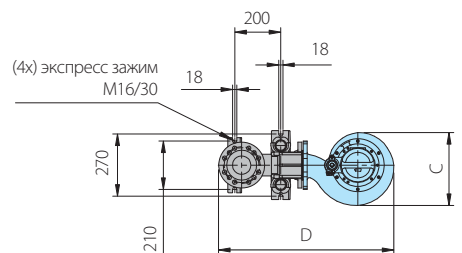
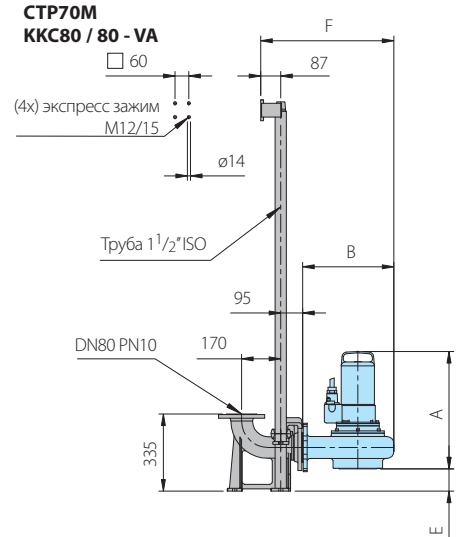


все размеры в мм

СТР50М ККС65 / R 2 1/2" - VA

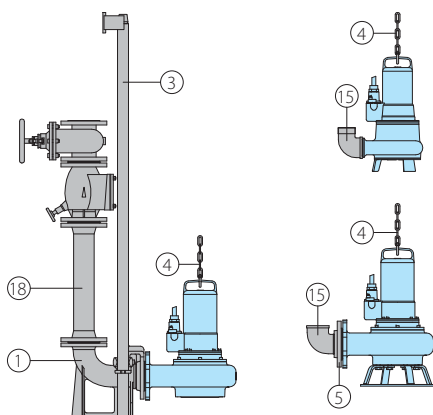


СТР53М ККС80 / R 3" - VA



Модель насоса	DN1	A max	B	C	D	E	F
СТР 50 М 13/4 D (EX)	R 2 1/2" AG	498	267	232	579	37	416
СТР 50 М (19-24)/2 D (EX)	R 2 1/2" AG	498	267	232	579	37	416
СТР 50 М (34-35)/2 D (EX)	R 2 1/2" AG	529	267	232	579	37	416
СТР 50 М 35/2 HD (EX)	R 2 1/2" AG	529	267	232	579	37	416
СТР 53 М 13/4 D (EX)	R 3" AG	498	291	232	656	87	473
СТР 53 М (19-24)/2 D (EX)	R 3" AG	498	291	232	656	87	473
СТР 53 М (34-35)/2 D (EX)	R 3" AG	529	291	232	656	87	473
СТР 53 М 35/2 HD (EX)	R 3" AG	529	291	232	656	87	473
СТР 70 М (26-31)/4 D (EX)	DN80 PN10	511	397	317	762	97	579

Принадлежности



Наименование	Размер	Арт. No	Наименование	Размер	Арт. No
① Автоматическая система соединения нерж. сталь 1.4436 с соединительной подставкой, контрфланцем и креплением для спуска в шахту	- Типе ККС 65/R2 1/2"	8604017	④ Спускная цепь, Нерж. сталь 1.4401, за метр	5 мм Ø 8 мм Ø	2800351 2800382
- Типе ККС 80/R3"	DN 80/R3"	8604037	Грузовая скоба, Нерж. сталь 1.4401, за метр	5 мм Ø 8 мм Ø	2801450 2801390
- Типе ККС 80/80	DN 80	8604027	⑤ Резьбовой фланец, Нерж. сталь 1.4571	DN 65/R2 1/2" IG DN 80/R3" IG	2215115 2215120
○ Система крепления полностью или частично из нерж. стали.	все	по спецзаказу	⑮ Колено 90°, Нерж. сталь 1.4401	R2 1/2" IG/AG R3" IG/AG	2111826 2111827
○ набор винтов для укрепления системы крепления		по спецзаказу	⑱ Водопр. трубы и арматура из нерж. стали или пластика		по спецзаказу
③ Трубы для спуска в шахту парные, нерж. сталь 1.4571, парные, за метр	Ø1" для ККС65 Ø1 1/2" для ККС80	2190252 2190254	○ Блоки управления и коммутационные аппараты для переносной и стационарной установки, детекторы уровня воды, и контрольные приборы		см. проспекты принадлежности НОМА

Канализационные погружные насосы для перекачки сточной воды и фекалий свободный проход 70 мм.

Применение

Погружные насосы серии TP 70 применяются для перекачки загрязнённой воды и стоков, фекалий и глиносодержащих жидкостей. Благодаря большому свободному проходу в 70 мм они наилучшим образом приспособлены для стоков с крупными твёрдыми частицами или волокнами. Идеальны для экономичного использования в коммунальном хозяйстве и частном секторе, на производстве и в индустрии.

Госстандарт: разработка и сборка производится в соответствии с немецкой промышленной нормой DIN EN 12050-2 под контролем государственных учреждений. Сертификат No 0220119.

Установка: стационарная и переносная. Автоматическое включение в зависимости от уровня воды с помощью автоматического поплавкового выключателя.

Области применения: чистая и загрязнённая вода, сточная вода с твёрдыми и волокнистыми частицами. Макс. температура перекачиваемой воды 35°C, кратковременно до 60°C

Режим работы: постоянный (S1).

Конструкция

Полностью затопляемый погружной насос состоящий из:

Насос: одноступенчатый с горизонтальным напорным патрубком

Рабочее колесо: M = закрытое одноканал. колесо для глиносодержащих стоков с твёрдыми частицами и волокнистыми примесями. V = свободное колесо для стоков с примесями газа и крупными или длинными, скомканными волокнами.

Электродвигатель: погружной, водонепроницаемый электродвигатель. Класс стойкости нагрева изоляции H. Класс защиты IP 68. Термодатчик для контроля температуры в обмотке

Стартировка:

TP70...13-36: Прямой старт

TP70V50: Прямой старт или по схеме звезда-треугольник

Электрокабель:

TP70...13-36: H07RN-F 7 G 1,5

Модель C: H 07RN-F 10 G 1,5

TP70...13-36(Ex): H07(PLUS) 6 G 1,5

Модель C: H07(PLUS) 2 x 1,5

TP70V50...: H07RN-F 10 G 1,5

Модель C: H07RN-F 12 G 1,5

TP70V50...(Ex): H07(PLUS) 10 G 1,5

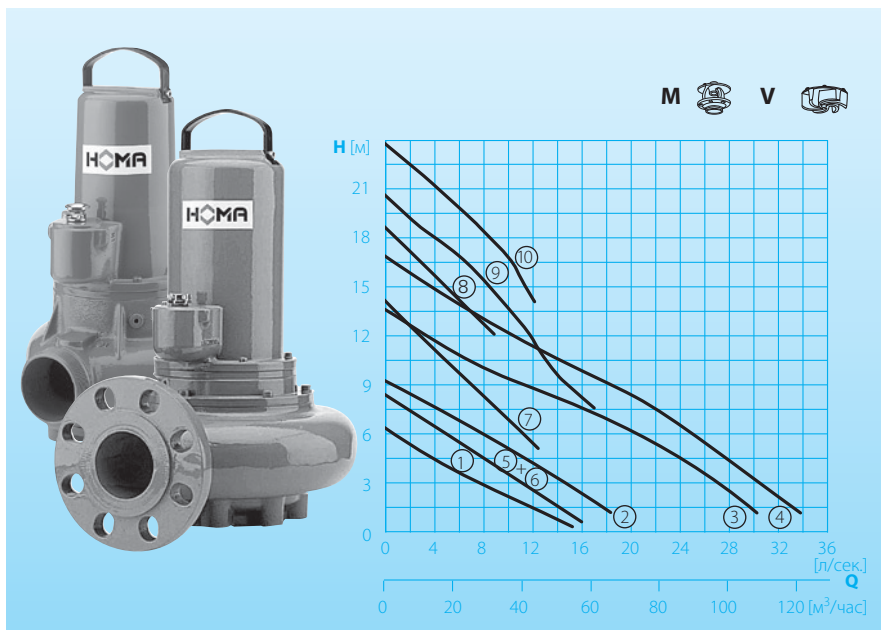
Модель C: H07(PLUS) 2 x 1,5

Вал электродвигателя:

увеличенный стальной хромированный вал, не требующий смазки на весь период эксплуатации подшипник качения.

Прокладки: комбинация из двух от направления движения вала, для изоляции масляной запорной камеры.

Мощность



Технические данные

Серия No	Модель насоса	Мощность насоса		Конденсатор* (µF)	Частота вращений (об/мин.)	Номинальный ток (А)	Напорный патрубок	Вес (кг)
		P ₁ (кВт)	P ₂ (кВт)					
①	TP70 M13/4D (C)(A)(Ex)	1,2	0,9		1450	2,6	R3"М	40
②	TP70 M16/4D (C)(A)(Ex)	1,7	1,3		1450	3,4	R3"М	40
③	TP70 M26/4D (C)(A)(Ex)	2,5	1,9		1450	5,5	DN80	66
④	TP70 M31/4D (C)(A)(Ex)	3,0	2,4		1450	6,3	DN80	66
⑤	TP70 V16/4W (C)(A)	1,5	1,1	40	1450	7,5	R3"М	40
⑥	TP70 V15/4D (C)(A)(Ex)	1,4	1,1		1450	3,1	R3"М	40
⑦	TP70 V31/2D (C)(A)(Ex)	3,0	2,6		2900	5,7	R3"М	56
⑧	TP70 V36/2D (C)(A)(Ex)	3,5	2,9		2900	6,3	R3"М	56
⑨	TP70 V50/2D (C)(Ex)	5,2	4,4		2840	8,7	R3"М	56
⑩	TP70 V50/2HD (C)(Ex)	5,2	4,4		2840	8,7	R3"М	56

Модель W: 230 В / 1 фаза

Модель D: 400 В / 3 фаза

* конденсатор: для работы необходим конденсатор, который должен быть вмонтирован в коммутационный аппарат.

Модель A: С автоматической поплавковой Схемой НОМА-Nivomatik

Модель Ex: Взрывобезопасный вариант

Контактирующие материалы: карбид кремния / карбид кремния. Все модели могут быть заказаны с электронным датчиком контроля герметизации в масляной запорной камере.

Противовзрывная защита: все Все модели могут быть заказаны во взрывобезопасном варианте в соответствии с \odot II 2 G EEx d [ib] IIBT4.

Материалы:

Корпус насоса, Корпус насоса, рабочее колесо	Серый чугун GG 25/EN-GJL-250
Вал насоса,	нерж. сталь
Винты	Нерж. сталь
Торцовая прокладка	Карбид кремния
Эластомеры	NBR

Комплект поставки

Все насосы без опорного кольца или спускового устройства (s. Принадлежности).

Модель W (230 Вольт / 1 фаза): С соединительным кабелем длиной 10 м. Блок управления W19; WT19 поставляется как принадлежности.

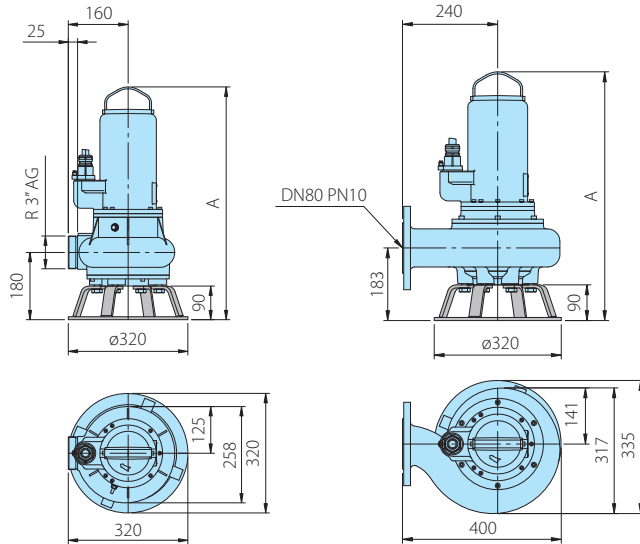
Модель D (400 Вольт / 3 фазы): С соединительным кабелем длиной 10 м. Блок управления D32; DT32 поставляется как принадлежности.

Модель A: С автоматическим поплавковым выключателем и блоком управления WA10/19; DA10/32; DA10/12 с защитой эл. двигателя, переключателем ручн.-авто. Встроенный рабочий конденсатор (только на 1 фаз. моделях), сетевой штекер. Взрывозащ. модель с реле для защиты от перепадов напряжения.

Размеры и примеры монтажа

Напольная установка на кольцев. подставке.

Модели с напорным патрубком R3"М

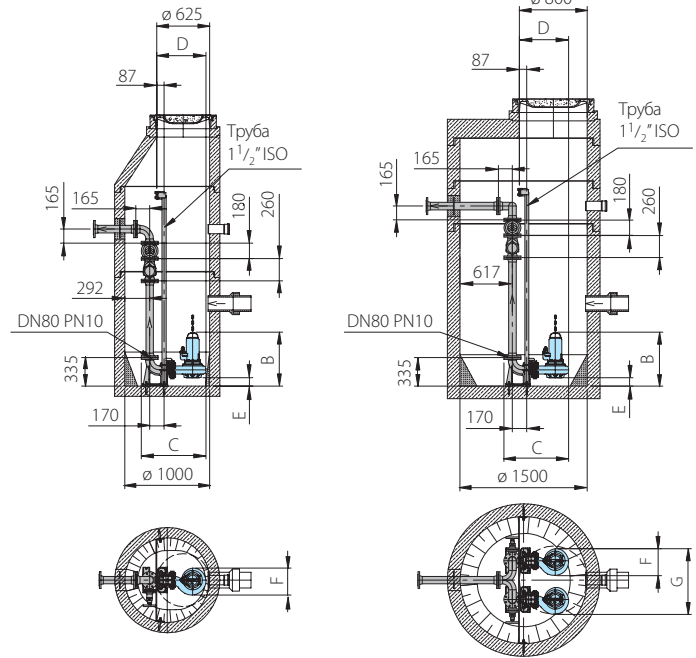


Модель насоса	A	B	C	D	E	F	G
TP70V(15-16)/4(C)W(D)(Ex)	586	596	643	460	100	258	716
TP70M(13-16)/4(C)D(Ex)	586	596	643	460	100	258	716
TP70M(26-31)/4(C)D(Ex)	626	633	764	581	97	317	775
TP70V(31-36)/2(C)D(Ex)	623	633	643	460	100	258	716
TP70V50/2(C)D(H)(Ex)	661	671	643	460	100	258	716

Модели с напорным патрубком DN 80

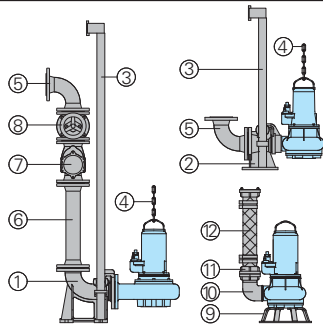
Однонасосная установка

Двойная насосная станция



все размеры в мм

Принадлежности



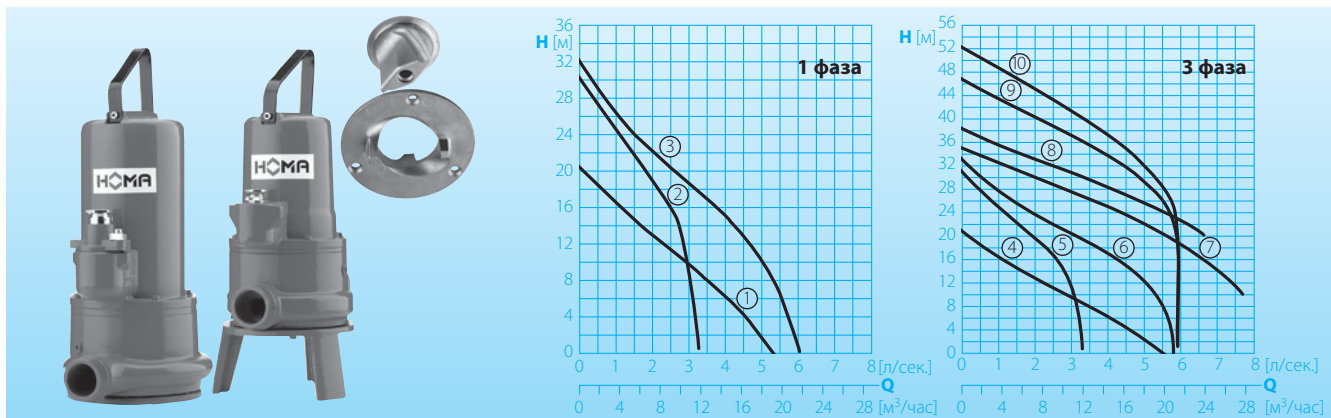
Наименование	Размер	Арт. No
① Автоматическая система соединения (серый чугун), с соединительной подставкой DN 80 и креплением для спуска в шахту R1 1/2"		
- Тип KK80/R3"с противофланец крепления	R3" IG	8604035
- Тип KK80/80 с противофланец крепления	DN 80	8604025
② Автоматическая система-соединения (серый чугун), с соединительной подставкой (гориз.) DN 80 и креплением для спуска в шахту R1 1/2"		
- Тип KS80/R3" с противофланец крепления	R3" F	8604050

○ Система крепления полностью или частично из нерж. стали.	все	по спецзаказу
○ набор винтов для укрепления системы крепления		по спецзаказу

Наименование	Размер	Арт. No	Наименование	Размер	Арт. No
③ Трубы для спуска в шахту парные, стальные, за метр Оцинкованая сталь	R1 1/2"	2190155	⑧ Задвижка, чуг. с фланцами, винтами прокладками и прокладок, GG	DN 80	2216080
Нерж. сталь	R1 1/2"	2190254		DN 100	2216100
④ Спускная цепь, за метр Оцинкованая сталь	5 мм Ø	2800350	⑨ Опорное кольцо		7321345
Нерж. сталь	5 мм Ø	2800353	⑩ Колено 90° с 2мя фланцами Резьбовой фланец	R3"IG/AG DN 80 DN 80/R3"IG	2111805 2153302 2215080
Грузовая скоба, Оцинкованая сталь	для цепи 5 мм Ø	2801450	⑪ STORZ-жесткое крепление STORZ-шланговое крепление	B-3"IG B-75 мм Ø	2010602 2013502
Нерж. сталь	для цепи 5 мм Ø	2801390	⑫ Синтетический напорный спиральный шланг, 75 мм Ø, 2мя автоматическими креплениями B	2 м 3 м 5 м	2161042 2161043 2161045
⑤ Колено 90° с 2 фланцами	DN 80 DN 100	2153302 2153303	Полиэтиленовый спиральный шланг, 90 мм Ø, с 2мя напор-ными патрубками DN 80 за метр	2 м 3 м 5 м	2161032 2161033 2161035
Соединительная труба (тройник) для 2х насос-ной станции с 3-мя фланцами, для горизонтального подсоединения (тройники для вертикального соед. по спецзаказу)	3x DN 80 DN 80/80/100 3x DN 100	2160006 2160008 2160010	Полиэтиленовый спиральный шланг, за метр	Ø 75 мм Ø 90 мм	2632075 2632090
⑥ Водопр. труба с 2мя фланцами длиной 1 м, в комплекте с винтами и прокладками	DN 80 DN 100	2152081 2152201	Фланцевые штуцеры DN 80	90 мм Ø	2171014
Водопр. трубы для удлинения, за метр сужение трубы (FFR) с 2-мя фланцами	DN 80 DN 100	2150080 2150100	Хомуты	85/20 92/20	2308520 2309220
⑦ Обратный клапан с фланцами, винтами прокладками и прокладок, GG	DN 80 DN 100	2212807 2212809	○ Подробная информация о блоках управления для одно- или двухнасосных станций в специальном проспекте «Блоки управления»		

Канализационные погружные насосы с режущими лопастями для перекачки сточной воды и фекалий

Мощность



Применение

Идеальны для водопроводов с малым поперечным сечением труб. Сильный напор даже при работе при относительно малом уровне воды. Применимы в качестве осушительных систем в топографически труднодоступных районах. Барракуды измельчают крупные твердые комки грязи в перекачиваемой воде в доли секунды, что позволяет использовать пластмассовые водопроводные трубы с поперечным сечением от 1 1/2". Материальные затраты при прокладке таких водопроводов значительно ниже, чем при применении обычных насосных систем.

Госстандарт: разработка и сборка производится в соответствии с немецкой индустриальной нормой DIN EN 12050-2 под контролем государственных учреждений. Сертификат No 0220119.

Установка: стационарная или переносная с автоматическим включением в зависимости от уровня воды

Области применения: чистая и загрязненная вода, сточная вода с твердыми и волокнистыми частицами или фекалиями. Макс. температура перекачиваемой воды 35°C, кратковременно до 60°C.

Режим работы: постоянный (S1).

Конструкция

Полностью затопляемый погружной насос, состоящий из:

Насос: одноступенчатый с горизонтальным напорным патрубком R 2" AG.

Колесо: открытое многолопастное. Перед колесом встроенная дробилка для измельчения крупных твердых комков грязи.

Электродвигатель: погружной, водонепроницаемый электродвигатель (одно- или трёхфазный) с датчиком нагрева изоляции. Класс стойкости нагрева изоляции F. Класс защиты IP 68. Кабельный ввод в отделенной от мотора стыковой камере. Стартировка: GRP 16 - 36: прямой старт
GRP 44 - 50: прямой старт или старт по схеме звезда-треугольник

Технические данные

Серия No	Модель	Мощность насоса		Рабочий/Стартов. конденсатор* (µF)	Частота вращений (об/мин.)	Номинальный ток (A)	Вес (кг)
		P ₁ (кВатт)	P ₂ (кВатт)				
①	GRP 16 (B) W (A) (Ex)	1,5	1,1	30/60	2900	7,5	27
②	GRP 20 W (A) (Ex)	2,1	1,5	50/100	2900	9,5	33
③	GRP 26 W (A) (Ex)	2,5	1,8	50/100	2900	11,5	33
④	GRP 16 (B) D (A) (Ex)	1,3	0,9		2900	2,5	27
⑤	GRP 20 D (A) (Ex)	2,1	1,6		2900	3,5	33
⑥	GRP 26 D (A) (Ex)	2,5	1,9		2900	4,4	33
⑦	GRP 36 D (A) (Ex)	3,7	3,1		2900	6,4	44
⑧	GRP 36 HD (A) (Ex)	3,7	3,1		2900	6,4	44
⑨	GRP 44 D (Ex)	4,4	3,7		2840	7,5	56
⑩	GRP 50 D (Ex)	5,2	4,4		2840	8,7	56

Модель W: 230 Вольт / 1 фаза

Модель D: 400 Вольт / 3 фаза

* конденсатор: для работы необходим конденсатор, который должен быть вмонтирован в коммутационный аппарат.

Электрокабель:

GRP16W: H07RN-F4G1,5
GRP16D: H07RN-F7G1,5
GRP20-36: H07RN-F7G1,5
GRP16-36EX: H07RN-F PLUS 6G1,5
GRP44-50(EX): H07RN-F(PLUS)10G1,5

Вал электродвигателя:
стальной хромированный вал, не требующий смазки на весь период эксплуатации подшипник качения.

Прокладки: GRP 16 комбинация из торцевой (карбид кремния) и радиальной прокладок в масляной запорной камере, модели от GRP 22 с двумя торцевыми прокладками в масляной запорной камере. Все модели могут быть заказаны с электронным датчиком контроля герметизации в масляной запорной камере.

Противовзрывная защита: все модели могут быть заказаны во взрывобезопасном варианте в соответствии с IIC II 2 G EEx d [ib] IIBT4.

Модель GRP 16 B: на подставке

Модель A: С автоматическим поплавковым выключателем HOMA-Nivomatik

Модель Ex: взрывобезопасный вариант

Материалы:

Корпус насоса, рабочее колесо, серый чугун, корпус насоса GG25/EN-GJL-250
измельчающее Нерж. сталь 1.4122
устройство (ножи) жесткость 55HRC
Вал насоса, винты Нерж. сталь
Торцевая прокладка Карбид кремния
Эластомеры NBR

Комплект поставки

Модель W (230 Вольт / 1 фаза):

10 метровым сетевым кабелем со свободным концом (без штекера). Блок управления W19 (GPR16W); WT19 (GPR26W-36W) поставляется как принадлежности.

Модель D (400 Вольт / 3 фазы):

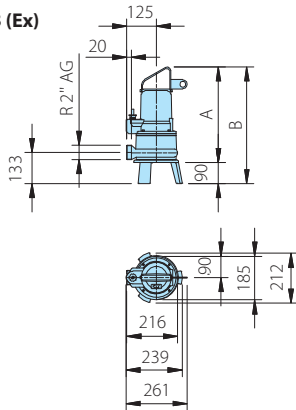
10 метровым сетевым кабелем со свободным концом (без штекера). Блок управления D32 поставляется как принадлежности.

Модель A: Доп. с автоматическим поплавковым выключателем и HOMA-Nivomatik, с поплавком AS, блоком управления WA10/19; DA10/32; DA10/12 с защитой эл. двигателя, переключателем ручн.-авто. Встроенный рабочий конденсатор (только на 1 фаз. моделях), сетевой штекер. Взрывозащ. модель с реле для защиты от перепадов напряжения.

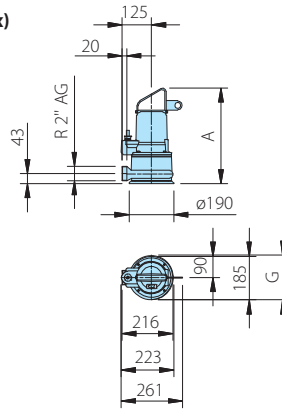
Модель GRP 16 B: со встроенными опорными лапами для опорного кольца.

Размеры и примеры монтажа

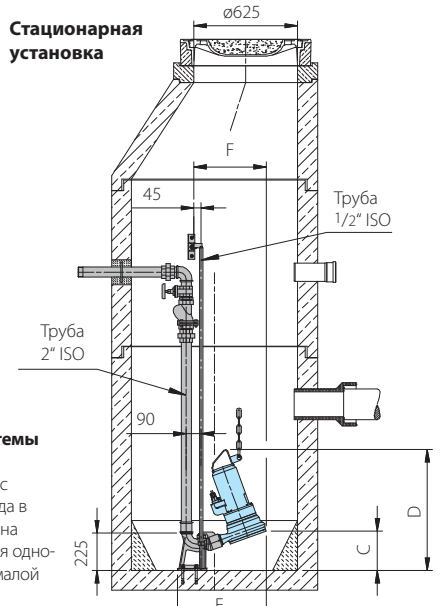
GRP 16 B (Ex)



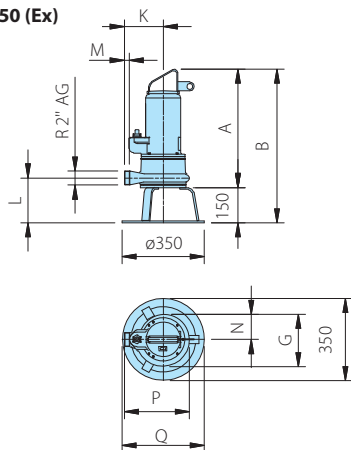
GRP 16 (Ex)



Стационарная установка

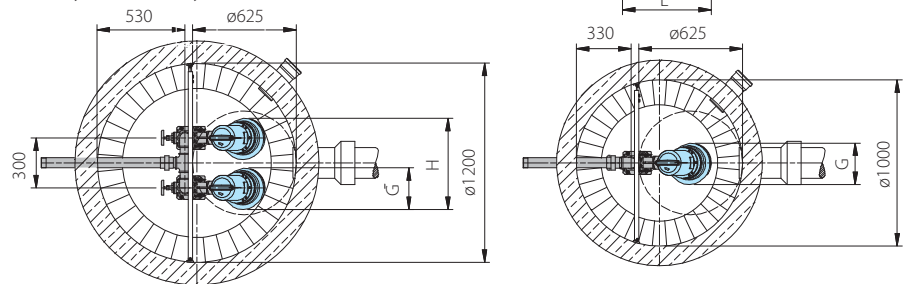


GRP 20-50 (Ex)



Установка в шахтах с помощью автоматической системы соединения.

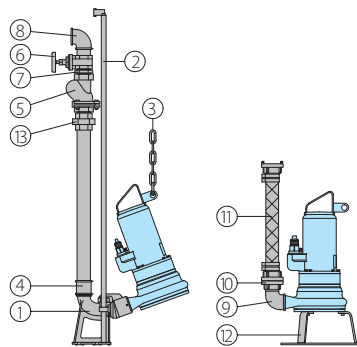
Насос можно вытащить из шахты для контроля или замены с помощью прочной двойной направляющей трубы без захода в шахту. При спуске насоса он автоматически защёлкивается на впускном штуцере трубы. Такой вид установки возможен для одно- или многонасосных станций. Преимущества: установка на малой площади, удобство обслуживания и экономично.



все размеры в мм

Модель насоса	A	B	C	D	E	F	G	H	K	L	M	N	P	Q
GRP 16 (B)(Ex)	406	496	212	578	461	364	190	490						
GRP 20 (Ex), 26 (Ex)	468	618	228	651	501	403	223	523	165	191	20	107	277	350
GRP 36 (HD) (Ex)	505	655	228	686	501	403	223	523	165	191	20	107	277	350
GRP 44 (Ex), 50 (Ex)	545	695	238	728	533	436	250	550	180	193	25	119	304	355

Принадлежности



Наименование	Размер	Арт. No
① Автоматическая система соединения (серый чугун) Модель KK 50S/R2"t: – фланцевое соединит. колено с лапой и резьбой из серого чугуна – соединит. противofланец серый чугун – вводная консоль	R 2" AG R 2" IG R 1 1/2"	8604008
○ Система крепления полностью или частично из нерж. стали.	все	по спецзаказу

Наименование	Размер	Арт. No
○ набор винтов для укрепления системы крепления		по спецзаказу
② Водопроводные трубы парные, стальные, оцинкованные, за метр экспресс зажим Нерж. сталь	R 1/2" R 1/2"	2190085 2190250
③ Спускная цепь за метр Оцинкованная сталь Нерж. сталь	5 мм Ø 5 мм Ø	2800350 2800353
Грузовая скоба, Оцинкованная сталь Нерж. сталь	для цепи 5 мм Ø для цепи 5 мм Ø	2801450 2801390
④ Двойной раструб, оцинк.	R 2" IG R 2" IG x R 1 1/2" IG	2109102 2109210
⑤ Обратный клапан, GG	R 1 1/2" IG R 2" IG	2212902 2212903
⑥ Задвижка, Литейная бронза	R 1 1/2" IG R 2" IG	2216015 2216020
⑦ Двойной ниппель,, оцинк.	R 1 1/2" AG R 2" AG	2009020 2009018
⑧ Колено 90°, оцинк.	R 1 1/2" IG R 2" IG	2113605 2113606
Соединительная труба (тройник) для двухнасосных станций	R 1 1/2" IG R 2" IG	2114302 2114306

Наименование	Размер	Арт. No
⑨ Колено 90°, оцинк.	R 2" IG x R 1 1/2" IG R 2" IG/AG	2112605 2111506
⑩ STORZ- жесткое крепление	C-R 1 1/2" AG C-R 2" IG	2010003 2010204
⑪ пластиковый спиральный шланг, за метр	1 1/2" Ø 38 мм Ø 50 мм	2632042 2632050
STORZ-шланговое крепление с длинной опорой	C-38 мм Ø C-52 мм Ø	2013002 2013003
Резьбовое соединение STA, (латунь) Литейная бронза Хомут	R 1 1/2" AG 1 1/2" 2"	2001513 2304854 2306009
Полиэтиленовый спиральный шланг, крепления C-52 мм Ø	10 м 15 м 20 м 30 м	2611310 2611315 2611320 2611330
⑫ Опоры для наземной установки	GRP 20, GRP 26 и GRP 36 GRP 44, GRP 50	7321445 7324535
○ Укомплектованные блоки управления для автоматического режима работы одно- и, двухнасосных станций		см. спец. проспект Блоки управления

Канализационные погружные насосы с режущими лопастями для перекачки сточной воды и фекалий

Применение

Идеальны для водопроводов с малым поперечным сечением труб. Сильный напор даже при работе с относительно малым уровнем воды. Применимы в качестве осушительных систем в топографически труднодоступных районах. Барракуды измельчают крупные твердые комки грязи в перекачиваемой воде в доли секунды, что позволяет использовать пластмассовые водопроводные трубы с поперечным сечением в DN 50. Материальные затраты при прокладке таких водопроводов значительно ниже, чем при применении обычных насосных систем. С мощностью напора в 7 бар модели Барракуда GRP 56 – 111 являются самыми мощными насосами этой серии. Они прекрасно дополняют водооткачивающие канализационные насосы с режущими лопастями при проведении крупномасштабных осушительных работ.

Госстандарт: разработка и сборка производится в соответствии с немецкой индустриальной нормой DIN EN 12050-2 под контролем государственных учреждений. Сертификат No 0220119.

Установка: стационарная, с помощью автоматической системы соединения, или на подставке.

Области применения: чистая и загрязненная вода, сточная вода с твердыми и волокнистыми частицами, фекалии. Макс. температура перекачиваемой воды 35°C, кратковременно до 60°C.

Режим работы: постоянный (S1).

Конструкция

Полностью затопляемый погружной насос, состоящий из:

Насос: одноступенчатый с горизонтальным напорным патрубком DN 50 мм.

Колесо: открытое многолопастное. Перед колесом встроенная дробилка для измельчения крупных твердых комков грязи.

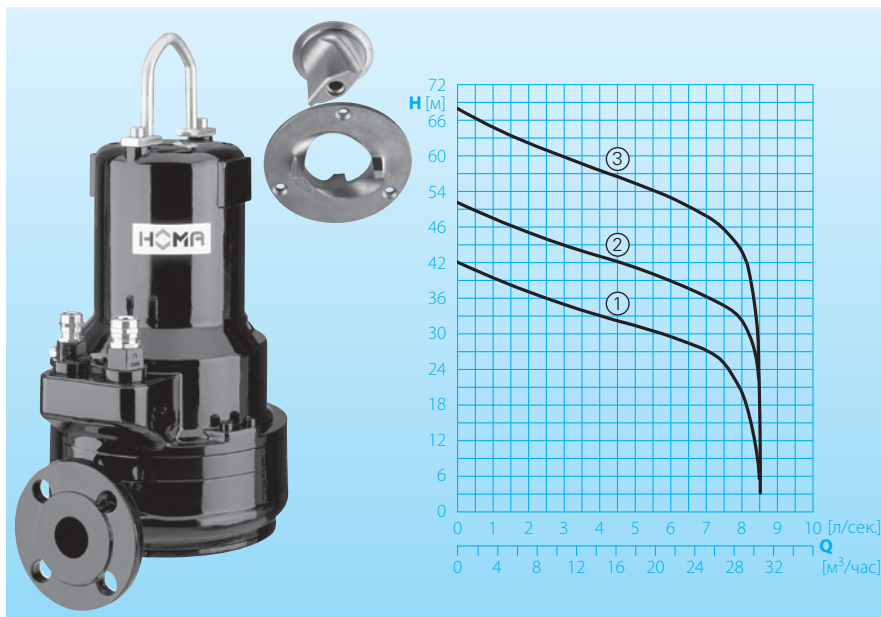
Электродвигатель: погружной, водонепроницаемый электродвигатель с датчиком нагрева изоляции. Класс стойкости нагрева изоляции H. Класс защиты IP 68. Кабельный ввод в отделенной от мотора стыковой камере.

Электрокабель:
H07RN-F7G1,5 und 5G 1,5

Ex-Модель:
H07RN - F PLUS 10G1,5 und 4G1,5

Вал электродвигателя:
увеличенный стальной хромированный вал, не требующий смазки на весь период эксплуатации подшипник качения.

Мощность



Технические данные

Серия No	Модель насоса	Мощность насоса P ₁ (кВт)	P ₂ (кВт)	Напряжение 50 Герц (Вольт)	Частота вращений (об/мин.)	Номинальный ток (А)	Вес (кг) сухая установка	установка в воде
①	GRP 56(U)D(Ex)	7,5	6,4	400/3Ph	2900	13,0	104	108
②	GRP 76(U)D(Ex)	7,5	6,4	400/3Ph	2900	13,0	104	108
③	GRP 111(U)D(Ex)	11,0	9,5	400/3Ph	2900	18,8	107	111

напорный патрубок: DN 50

Соед. кабеля: 10 м

Модель U: С охлаждением электродвигателя

Модель Ex: взрывобезопасный вариант

Прокладки: две внутренние торцевые прокладки, действующие независимо друг от друга (карбид кремния), для изоляции масляной запорной камеры. Серийно с электронным датчиком контроля герметизации масляной запорной камеры. Контроль масла производится снаружи.

Охлаждение электродвигателя:
все модели могут быть заказаны с охлаждающей рубашкой для сухой или частично сухой установки.

Противовзрывная защита: все модели могут быть заказаны во взрывобезопасном варианте в соответствии с II 2 G EEx de [ib] IIBT4.

Материалы:

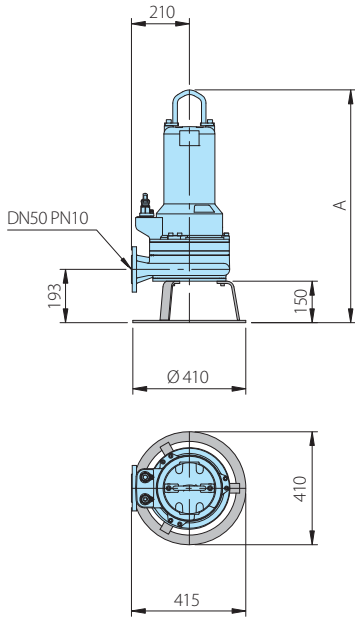
Корпус насоса,	Серый чугун
Рабочее колесо,	GG25/EN-GJL-250
Корпус насоса	
измельчающее устройство (ножи)	Нерж. сталь 1.4122
Торцевая прокладка	Карбид кремния/ Карбид кремния
Вал насоса,	
Винты,	
Теплоизоляция (Модель U)	Нерж. сталь
Эластомеры	NBR

Комплект поставки

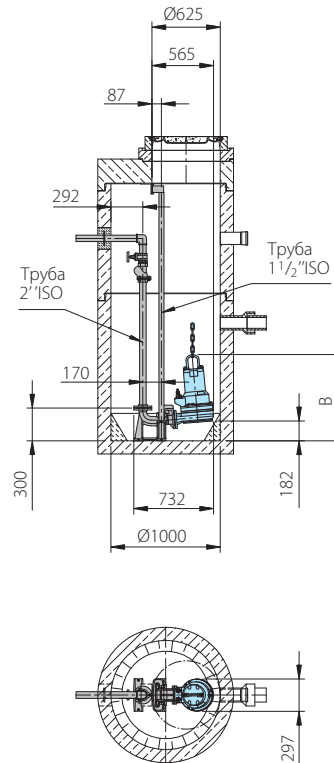
с 10 метровым сетевым кабелем со свободным концом (без штекера).

Размеры и примеры монтажа

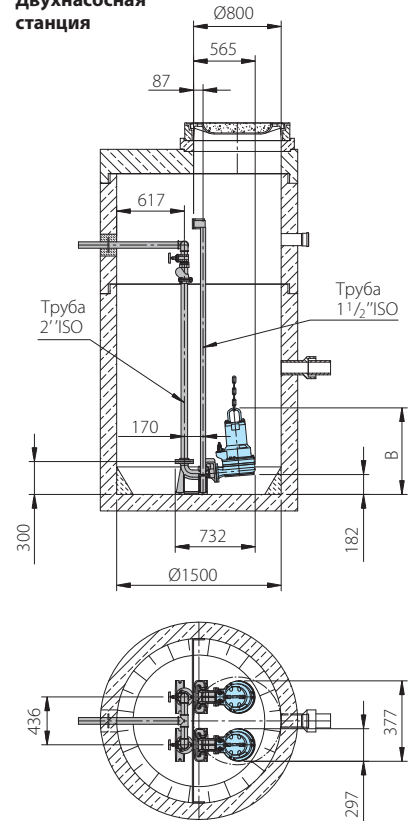
Переносной вариант GRP 56 – GRP 111 (U) D (Ex)



Стационарный вариант Однонасосная станция



Двухнасосная станция



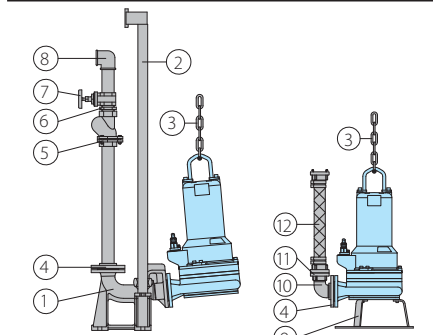
все размеры в мм

Установка в шахте с помощью автоматического крепления

Для обслуживания насоса и проведения ремонтных работ без захода в шахту. Насос вынимается из шахты с помощью двух массивных направляющих. При опускании в шахту по окончании обслуживания он автоматически прикрепляется к трубопроводу. Такая установка возможна для одно- или двухнасосных станций. Преимущества: установка на малой площади, удобство в обслуживании, рентабельность.

Модель	A	B
GRP 56 (U)	771 (775)	790 (794)
GRP 76 (U)	771 (775)	790 (794)
GRP 111 (U)	844 (848)	862 (866)

Принадлежности



Наименование	Размер	Арт. No
① Автоматическая система соединения Модель КК 50/50: – соединительное колено из серого чугуна с фланцем – соединит. противофланец серый чугун – вводная консоль	DN 50 DN 50 R 1 1/2"	8604012
○ Система крепления полностью или частично из нерж. стали.	все	по спецзаказу

Наименование	Размер	Арт. No
○ набор винтов для укрепления системы крепления		по спецзаказу
② Водопроводные трубы парные, за метр Оцинкованная сталь	R 1 1/2"	2190155
Нерж. сталь	R 1 1/2"	2190254
③ Спускная цепь, Оцинкованная сталь	8 мм Ø	2800380
Нерж. сталь	8 мм Ø	2800382
оцинкованная	для цепи 8 мм Ø	2801380
Нерж. сталь	для цепи 8 мм Ø	2801390
④ Резьбовой фланец	DN 50/ R 2" IG	2215050
⑤ Обратный клапан GG	R 2" IG	2212903
⑥ Двойной ниппель, оцинк.	R 2" AG	2009018
⑦ Задвижка Литейная бронза	R 2" IG	2216020

Наименование	Размер	Арт. No
⑧ 90° Колено, оцинк.	R 2" IG	2113606
Соединительная труба (тройник) для двухнасосных станций	R 2" IG	2114306
⑨ Подставка		7321465
⑩ 90° Колено, оцинк.	R 2"IG/AG	2111506
⑪ STORZ- жесткое крепление	C-R 2" IG	2010204
⑫ пластиковый спиральный, шланг, за метр	Ø 50 мм	2632050
шланговое соединение STORZ с длинным штуцером	C-52 мм Ø	2013003
Хомут	2"	2306009
	10 м	2611310
	15 м	2611315
	20 м	2611320
	30 м	2611330
○ Полный блок управления однонасосной или двухнасосной станцией		См. специальный проспект «Блоки управления» для станций

Готовые к установке пластиковые канализационные колодцы для погружных насосов

Применение

SKB 6 и SKB 9 готовые к установке насосные станции с устойчивыми канализационными колодцами для отвода сточных вод из помещений, находящихся ниже уровня воды в канале. Они комбинируются с канализационными насосами с дробилками GRP, а также с насосами с канальными или свободными рабочими колёсами для откачки жидкостей с волокнами и твёрдыми частицами серии TP.

Монтируются на местах, в соответствии с требованиями немецкой гос. нормы DIN EN 124 с нагрузкой по классам:

- A 15
- B 125
- D 400

Гос. норма DIN EN 12050-1: разработка и сборка под контролем государственных учреждений (LGA). Сертификат No 0220119.

Особенные преимущества:

- поставляется как готовая станция со всей арматурой и подводными трубами для быстрой и экономичной установки
- Малый вес, нормированные транспортировочные ухваты для облегчения переноски и установки.
- Различные впускные патрубки DN 100/150/200 для оптимального монтажа в любых условиях
- Незасоряющийся колодец благодаря подвесному креплению насоса. Очень простая сборка и демонтаж во время обслуживания: только насос, без трубопровода, нужно вытянуть из шахты.

Конструкция

Готовый к монтажу канализационный колодец с арматурой, состоящий из:

Колодец: устойчивый пластиковый колодец, модель SKB 6 с 3мя, модель SKB 9 с 5ю впускными отверстиями DN-100/ DN 150 и 1 впускной патрубком DN 200.

Верхние отверстия можно использовать для вентиляции и ввода эл. кабеля. Отверстия для прокладки водопровода. Рамка для подгонки высоты или как покрытие колодца.

Арматура: автоматическая система соединения для 1 или 2х насосов с двойными направляющими трубами (противофланец насоса для каждого насоса см. принадлежности).

Водопровод 1 1/2" серый чугун с порошк. окраской / нерж. сталь с винтовыми соединениями. 1 или 2 мягкогерметизирующих обратных клапана с задвижками.

Отверстия для промывки водопровода с жестким креплением STORZ C. Проход для водопровода через стенку колодца размером R 1 1/2" AG.



Модель насоса

Серия насоса	Свободный проход (мм)	форма раб. колеса	Мощность двигателя P ₂ (кВт)	Н макс. (м)	Q макс. (м ³ /ч)	Напорный патрубок
TP 30 M	30	Одноканальные	0,7 – 1,2	14 – 19	33 – 43	R 2" AG
TP 30 V	30	Фортекс	0,9 – 1,2	9 – 13	32 – 38	R 2" AG
TP 50 M	50	Одноканальные	0,8 – 4,4	7,5 – 32	42 – 82	R 2 1/2" AG
TP 50 V	50 – 65	Фортекс	1,0 – 4,4	8 – 22	41 – 53	R 2 1/2" AG
TCV	40 – 65	Фортекс	0,6 – 1,1	7 – 10	18 – 33	R 2" IG
TSM	65	Одноканальные	1,0 – 1,5	12 – 15	38 – 48	R 2 1/2" IG
GRP	-	система ножей	1,1 – 4,4	20 – 52	15 – 28	R 2" AG

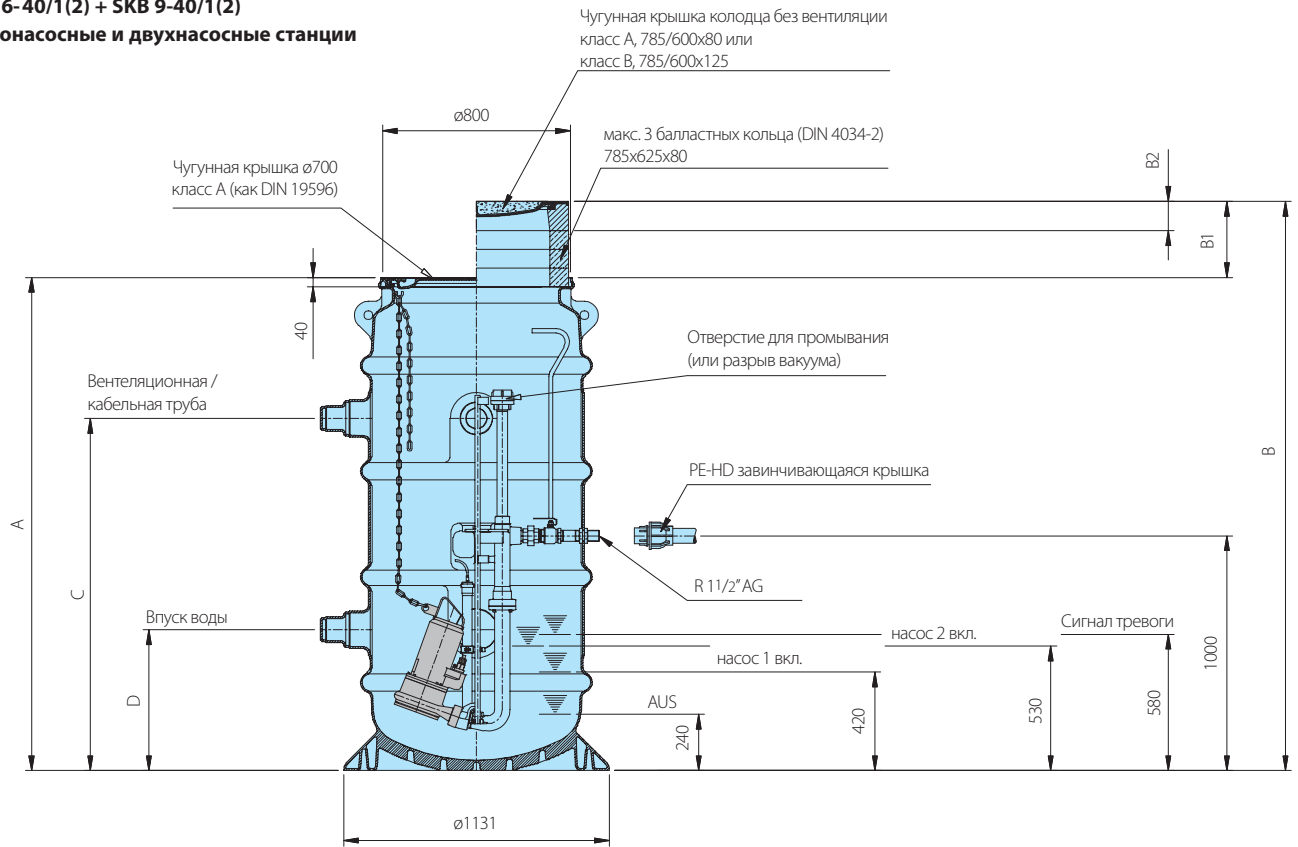
более подробные данные в характеристиках к данному насосу

Материалы:		Модель колодца				
Колодец	Система крепления	Направляющие трубы насоса	Водопроводные трубы, винт. соединения, арматура	Модель колодца	Кол-во насосов	Арт. No колодец
полиэтилен	серый чугун, GG25/EN-GJL-250	серый чугун, GG25/EN-GJL-250	серый чугун, GG25/EN-GJL-250	SKB6-40/1	1	9820120.01
пудверизованный	пудверизованный	пудверизованный / нерж. сталь A2	пудверизованный / нерж. сталь A2	SKB6-40/2	2	9820122.01
				SKB9-40/1	1	9820100.01
				SKB9-40/2	2	9820102.01

Размеры для монтажа

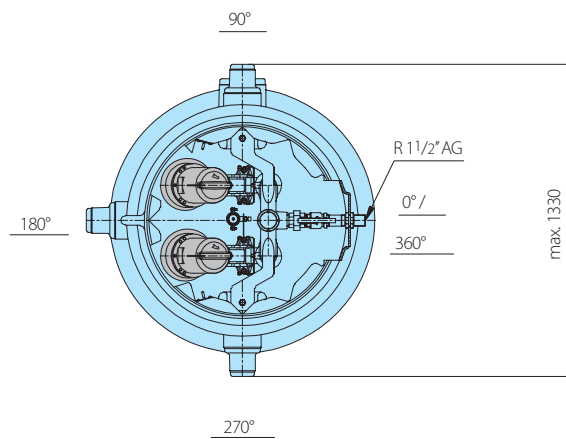
SKB 6-40/1(2) + SKB 9-40/1(2)

Однонасосные и двухнасосные станции



SKB 6-40/2 + SKB 9-40/2

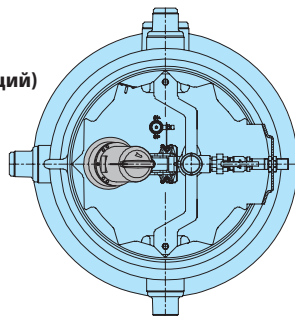
Двухнасосные станции



SKB 6-40/1 + SKB 9-40/1

Однонасосные станции

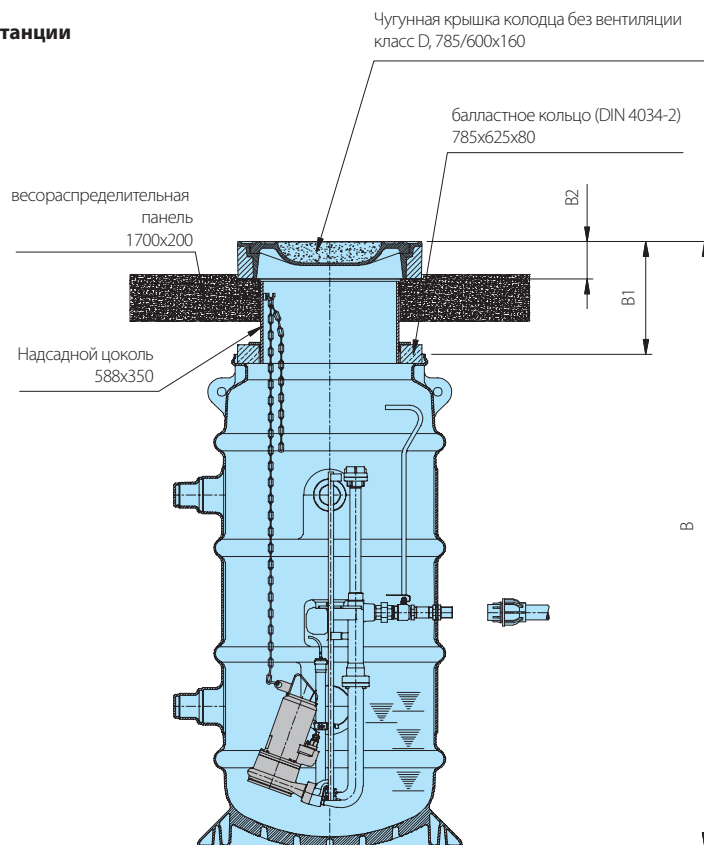
(Размеры как у двухнасосных станций)



Размеры для монтажа

SKB 6-40/1(2) + SKB 9-40/1(2)

Однонасосные и двухнасосные станции



Колодец	Чугунная крышка класс А	Чугунная крышка колодца ¹⁾ класс А			Чугунная крышка колодца ¹⁾ класс В			Чугунная крышка колодца ²⁾ класс D		
	A	B	B1	B2	B	B1	B2	B	B1	B2
SKB6-40/1+2	1650	1770-1930	120-280	80	1815-1975	165-325	125	2130-2230	480-580	160
SKB9-40/1+2	2100	2220-2380	120-280	80	2265-2425	165-325	125	2580-2680	480-580	160

Колодец – толщина стен 8 мм

¹⁾ Высота (мин. 1 , макс. 3 балластных кольца высотой 80 мм)

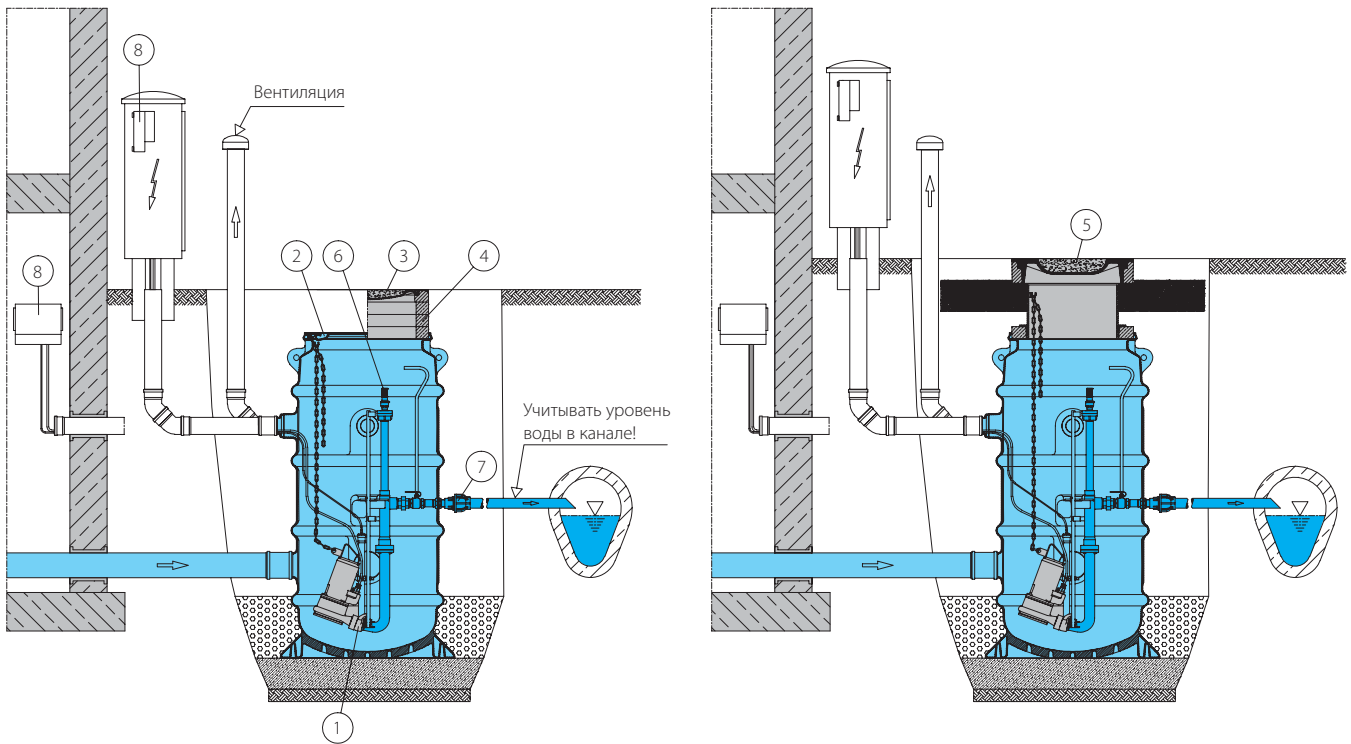
²⁾ Высота (монтаж с балластным кольцом)

Колодец	подключения	C	D	90°	180°	270°
SKB6-40/1+2	вентиляционный и кабельный входы	1050	–	–	DN100/150	DN100/150
		–	600	DN200	DN100/150	DN100/150
SKB9-40/1+2	вентиляционный и кабельный входы	1500	–	DN100/150	DN100/150	DN100/150
		–	600	DN200	DN100/150	DN100/150

переходник –А-Ø: DN100-Ø109, DN150- Ø159, DN200- Ø198

Примеры монтажа

СКВ 9-40/1



Принадлежности

① Соед. протифланец; для соединения данной модели насоса с креплением.

соед. протифланец	для модели насоса	Арт. No
R 2" AG	TCV	7323204
R 2" IG	TP 30, GRP 16-36	7323203
R 2" IG	GRP 44-50	7323331
R 2 1/2" IG	TP 50	7323213
R 2 1/2" AG	TCM, TCV	7323214

Крышки колодцев	Арт. No
② серый чугун, класс А ø800 мм	2804920
③ Чугунная крышка колодца (только для использования с балластным кольцом) класс А ø785x600x80 мм класс В ø785x600x125 мм	2805005 2805014
④ кольцевой пресс, бетон ø785x625x80 мм	2805000
⑤ Чугунная крышка колодца класс D с весораспределительной панелью, накладным цоколем и балластным кольцом ø1700x600 мм	8608050
⑥ прерыватель вакуума, готовый, нерж. сталь R 1 1/2" / R 1"	7336624
⑦ винтовое соединение для трубопровода PE-HD ø 50x436 мм	2109160

Блок управления насоса
Электронный блок управления модели PS в пластмассовом корпусе IP54. Переключатель Ручн.-О-Автомат.
Контрольные лампы для рабочего режима, направления вращения вала (3 фазы), сигнализации и неполадок. Защита эл. двигателя с блокировкой. Сирена с аккумулятором и зарядным устройством для работы независимо от эл. сети. Уведомление о неполадках. Термоконтроль у насосов с защитой от перегрева. Рабочий или пусковой конденсатор на 1-фазных моделях. Пневматический выключатель в зависимости от уровня воды с трубкой, выключателем и компрессором. На двухнасосных установках переменный режим работы. Параллельный режим при пиковой нагрузке, автоматическое переключение на резервный насос при неполадках.

⑧ готовые блоки управления PS / HCON / HSKB см. принадлежности

Блоки управления 230 Вольт/1 фаза в проспекте „Блоки управления“

Аккумулятор 9 Вольт для работы независимо от сети 1952214

Электронный датчик герметизации в маслянной зап. камере с сигналом о неисправности см. проспект „Блоки управления“.

Насос для конденсата

Применение

Установка для отвода росы и конденсата из водогрейных котлов, а также климат-контрольных и охлаждающих установок. Отработанный газ в современных водогрейных котлах охлаждается до температуры их замерзания. В результате этого процесса образующийся конденсат должен быть удалён. Насос H 76 K разработан специально для удаления конденсата из помещений ниже уровня канала или без прямого соединения с каналом.

Насос отличается низкими производительными затратами и пониженным шумовым уровнем. Это позволяет установку насоса непосредственно вблизи жилых помещений.

Автоматический поплавковый выключатель обеспечивает надёжную работу насоса. Крепления предназначены для настенного и напольного монтажа. Таким образом насос можно установить точно в местах образования конденсата.

Насос предназначен для перекачки конденсата и росы с водородным показателем до 2,5 pH.

Макс. темп. перекачиваемой среды 50° С.

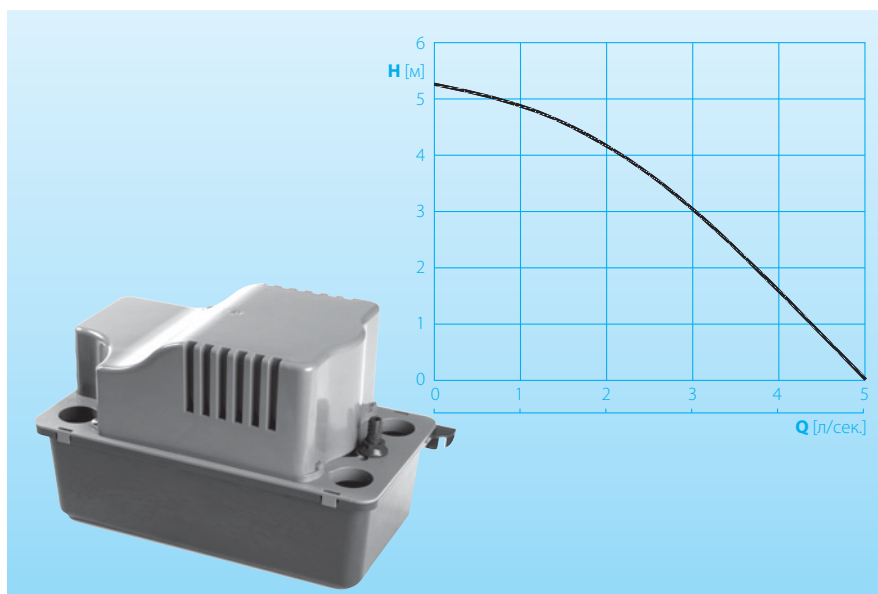
Режим работы: переменнo-кратковременный

Конструкция

Некорродирующий резервуар-сборник из невозгораемого ABS с 3мя впускными отверстиями для конденсата диаметром 28 мм, 2 из которых слепые. Адапторы для подсоединения к трубам различного диаметра. Соединительная напорная надсадка 3/8" со встроенным обратным клапаном. Настенное крепление, водоотводный шланг.

Двигатель: надсадной 1-фазный эл. двигатель с валом из нерж. стали, предохранителем от перегрева, контроль. выключателем для проверки функций, класс защиты IP44.

Мощность



Технические данные

Модель насоса	Мощность насоса		Напряжение 50 Герц (Вольт)	Номинальный ток (А)	Длина соед. кабеля (м)	Вес (кг)
	P ₁ (кВатт)	P ₂ (кВатт)				
H76 K	0,075	0,032	230 / 1Ph	0,6	1,8	2,9

частота: 2900 об/мин. напорный патрубок: 9,5 мм (3/8"-колпачок)

Контроль уровня воды: Поплавковый выключатель с подсоединением свободного потенциала к сирене. Сигнальный контакт включается с помощью дополнительного поплавка. Он может быть использован для включения зуммера или звонка, или, если поменять контакты местами, для отключения приборов, производящих конденсат.

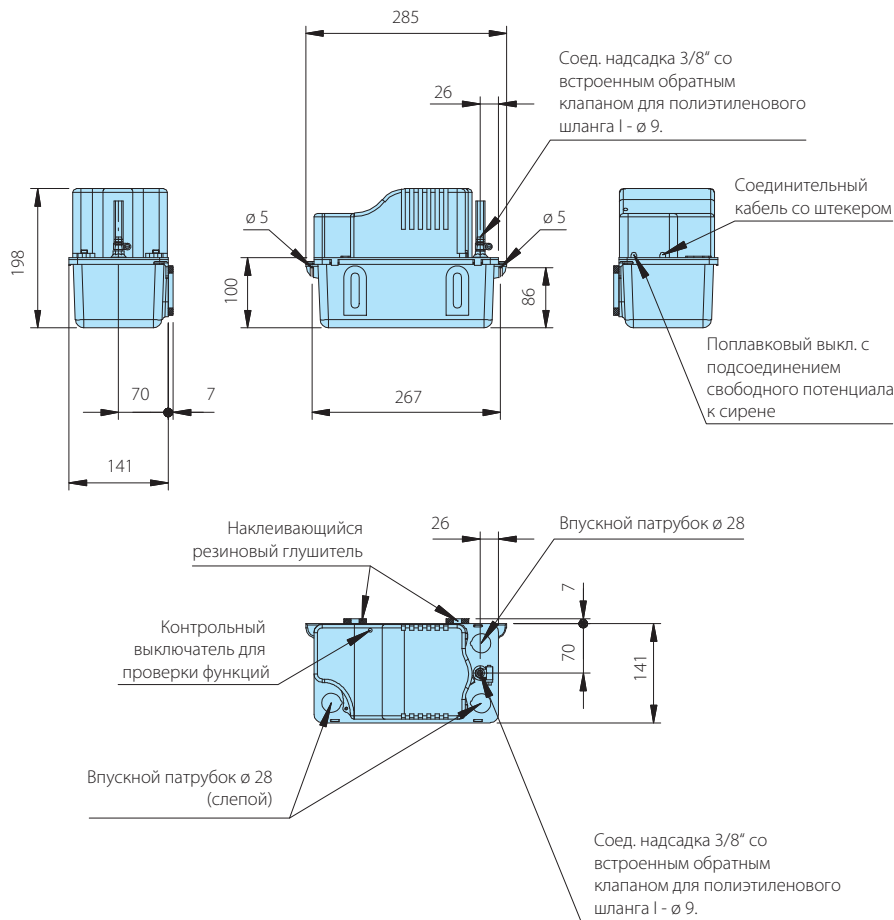
Материалы:

Корпус насоса, бочок, рабочее колесо	невозгорающ. ABS
приводной вал	нерж. сталь

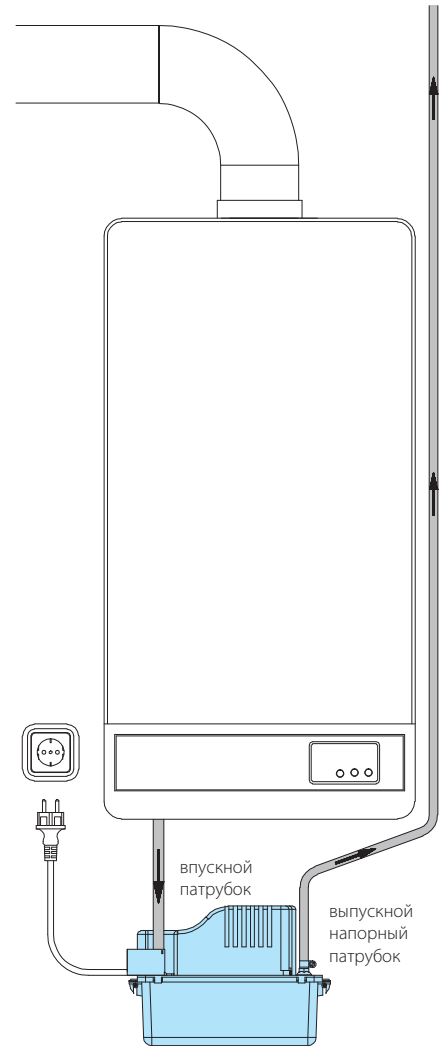
Комплект поставки

Бочок с насосом и блоком управления, соед. кабель 1,8 м со штекером, напорный шланг 6 м, адапторы для соедин. с трубами разных размеров.

Размеры для монтажа



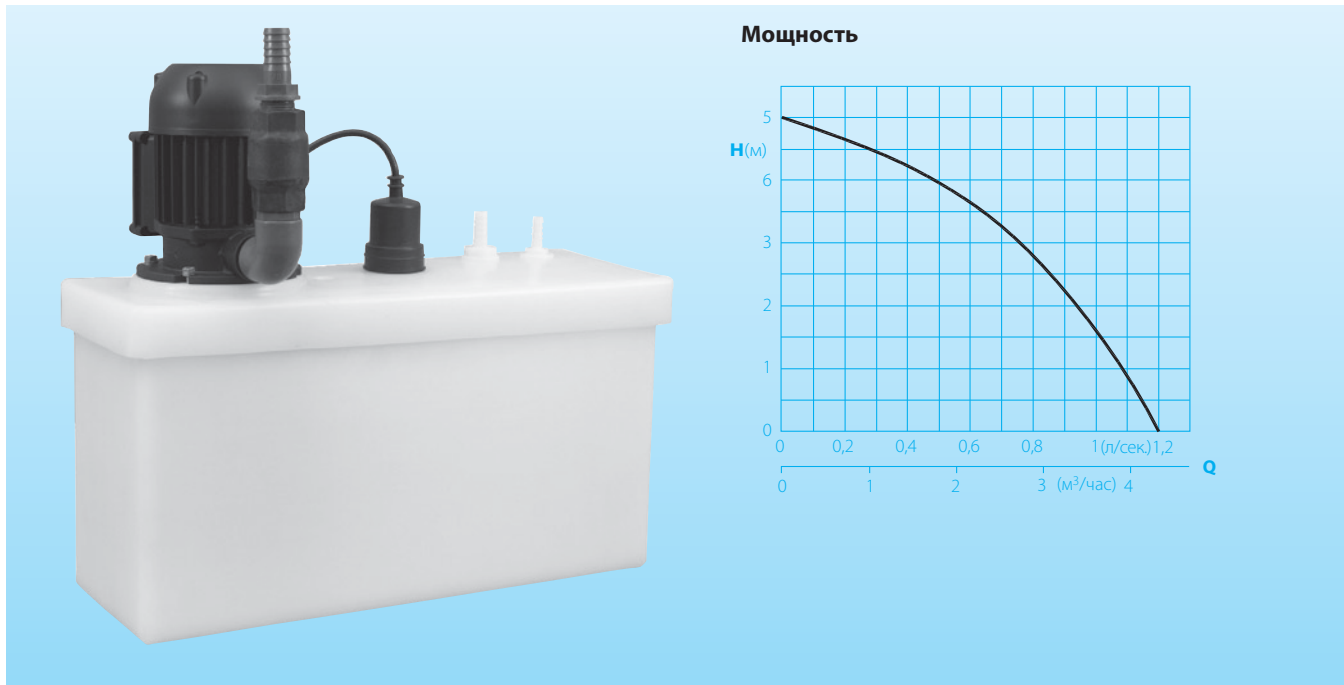
Примеры установки



Принадлежности

Наименование	Арт. No
Сигнализация AL 2 без контроля уровня воды	1586020
Сигнализация AL 3 без контроля уровня воды	1586140
Блочный аккумулятор 9 Вольт для подключения сигнализации AL 2 для работы независимо от сети	1952215

Водоподъёмная установка для глиносодержащих жидкостей



Применение

Для помещений, находящихся ниже уровня воды, в которых расположены водоподъёмные автоматические установки для жидкостей с содержанием глины и фильтры для смягчения воды. Водоподъёмная установка Solestar - это готовая к работе насосная установка для перекачки жидкостей с содержанием глины, которая содержится в стоках водосмягчающих фильтров. Эти глиновидные примеси задерживаются в резервуаре и в зависимости от уровня отложений переправляются в канал.

Установка: холодная вода и глина содержание солей ca. 27 %.
Макс. темп.: 40°C.

Режим работы: переменнo-кратковременный.

Технические данные

Тип	Мощность насоса		Напряжение 50 Герц (Вольт)	Номинальный ток (А)	Напорный патрубок	Вес (кг)
	P ₁ (кВатт)	P ₂ (кВатт)				
Solestar	0,12	0,16	230/1Ph	0,7	R 3/4"	5,0

частота: 2900 об/мин.

Конструкция

Готовая к работе водоподъёмная установка для глиносодержащих жидкостей состоящая из:

Резервуар: не корродирующий пластиковый резервуар, объём 13 литров. 2 впускных патрубка 13мм /10мм сверху. Впускной патрубок 3/4" с шланговой насадкой и обратным вентилем.

Насос/Двигатель: насос без герметизации с открытым рабочим колесом (свободный проход 4 мм) . Двигатель 230 Вольт/1 фаза. Класс изоляции F, класс защиты IP55.

Контроль уровня воды: переключатель динамического напора с реле времени

Материалы:

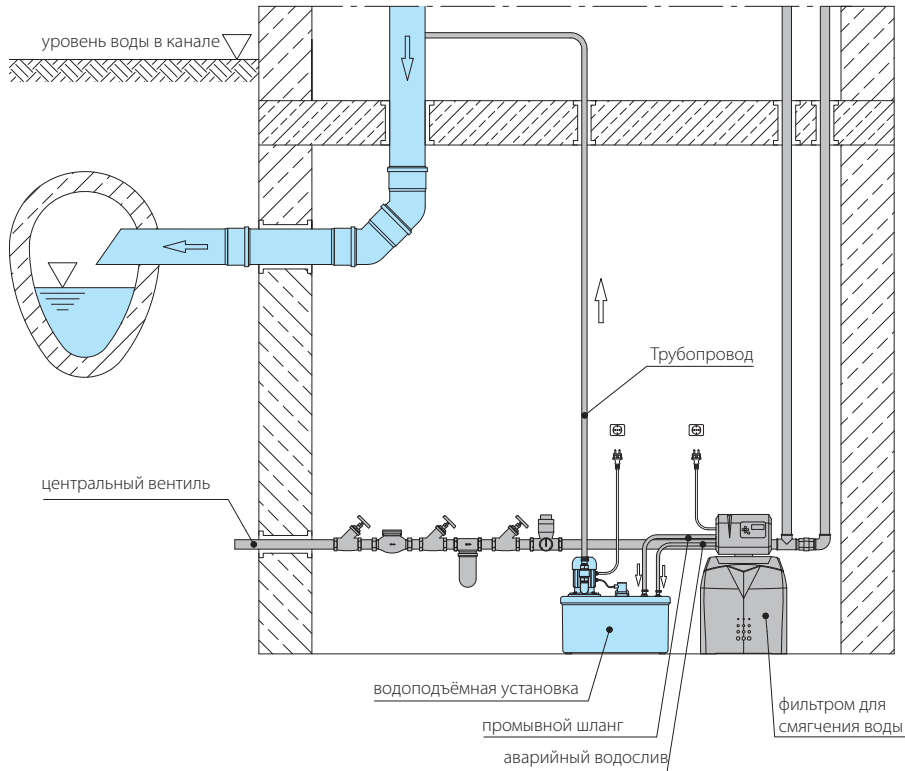
Рабочее колесо,	не корродирующий
Корпус насоса	пластик
Вал насоса	Нерж. сталь

Комплект поставки

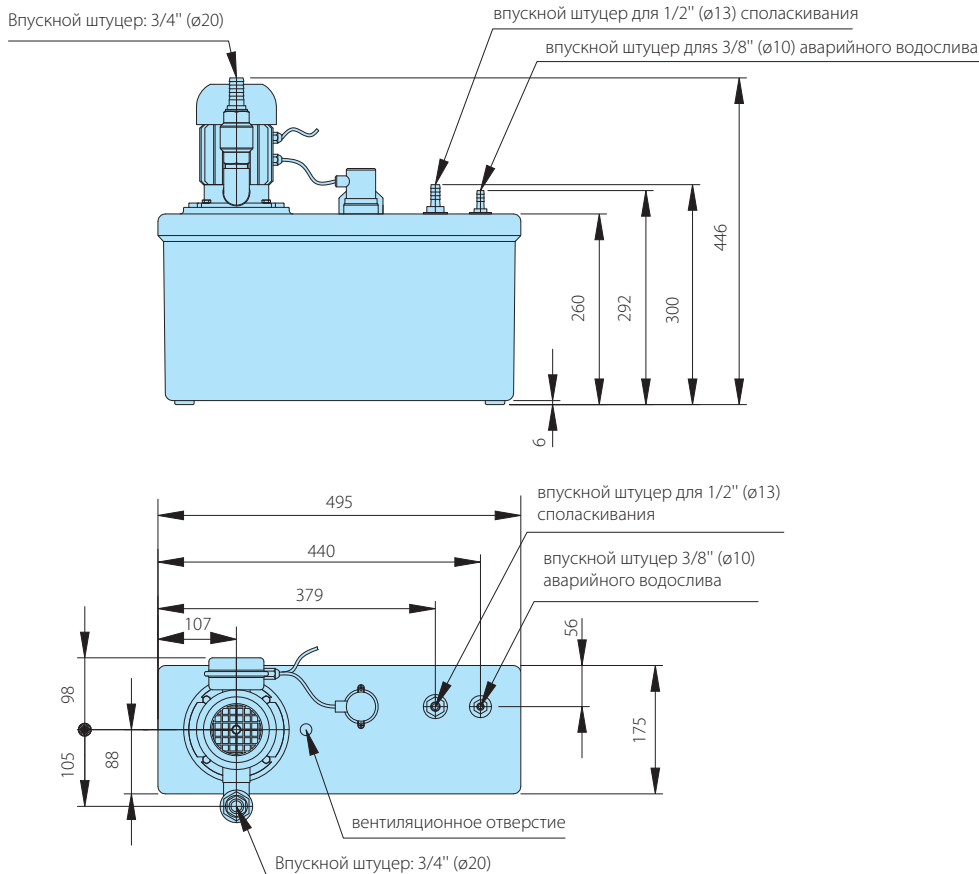
Колодец с насосом, соед. кабель со штекером.

Пример монтажа

Водоснабжение домов с фильтром для смягчения воды

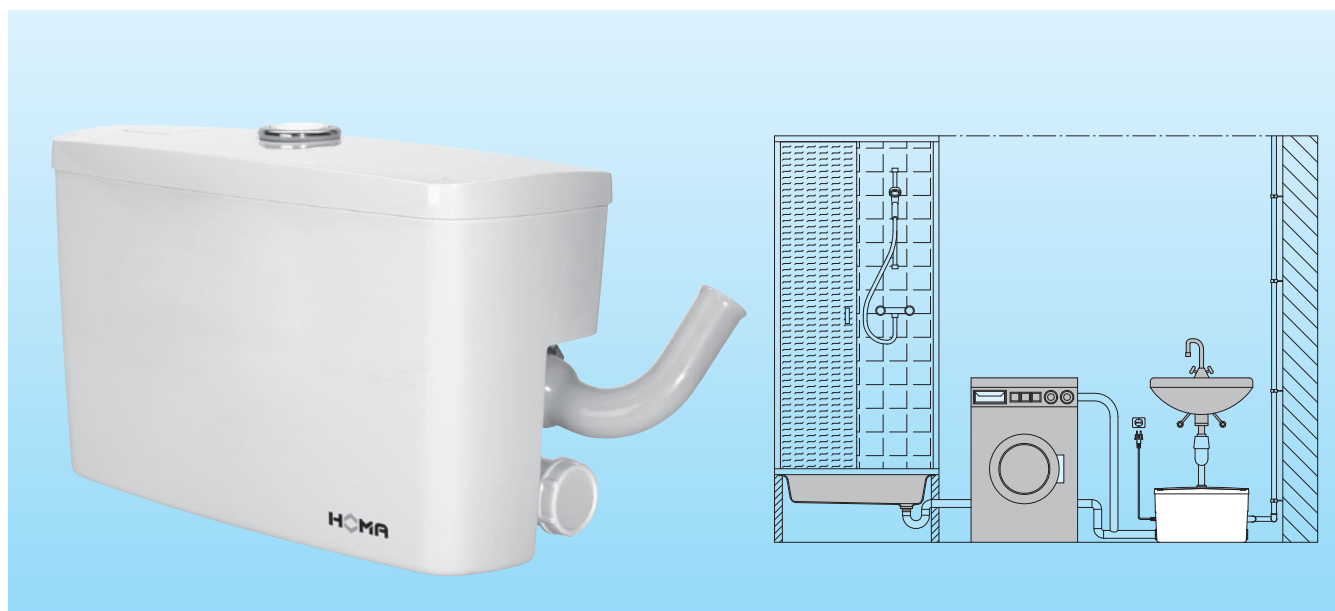


Размеры для монтажа



все размеры в мм

Канализационные установки с напольными резервуарами-сборниками



Применение

Для предотвращения затоплений при установке раковин, стиральных машин и душевых кабин в помещениях, находящихся ниже уровня воды в канале или с недостаточным наклоном к ближайшему канализационному трубопроводу. Саниквик А идеален для использования в помещениях с максимально тремя санитарными объектами и доступен по цене. Погружной насос из нержавеющей стали, встроенный в резервуар, автоматически включается при накоплении определенного количества воды и откачивает её в ближайшую канализационную сеть. Для подсоединения к канализации достаточно трубы диаметром 1". Это облегчает монтаж после завершения стоительных работ, например в реконструирующихся домах. Компактная конструкция позволяет установку под раковиной на минимальной площади.

Госстандарт: разработка и сборка производится в соответствии с немецкой индустриальной нормой DIN EN 12050-2 под контролем государственных учреждений. Сертификат No 0220119.

Области применения: сточная вода. Макс. температура перекачиваемой воды 35°C, кратковременно до 60°C.

Режим работы: переменнo-кратковременный.

Конструкция

Готовая для монтажа канализационная установка, состоящая из:

Резервуар-сборник: Не корродирующий, не пропускающий газы и запахи резервуар, объём 15 литров. Верхний впускной штуцер DN 40 со. Два боковых впускных штуцера DN 40 со встроенным обратным клапаном. Напорный патрубок диаметром 25 мм со встроенным обратным клапаном. Вентиляционное отверстие с фильтром из активированного угля.

Насос: Одноступенчатый циркуляционный насос с горизонтальным выходом.

Двигатель: Однофазный электродвигатель. Датчик нагрева изоляции в обмотке. Класс стойкости нагрева изоляции В. Класс защиты IP 68. Стальной хромированный вал, не требующий смазки на весь период эксплуатации подшипник качения.

Прокладки: радиальные прокладки, прокладки на валу.

Контроль уровня воды: Поплавковый выключатель.

Материалы:

Резервуар-сборник	пластик (ABS)
Корпус насоса	стеклопластик
Рабочее колесо	пластик (POM)
Корпус насоса,	
Вал насоса	Нерж. сталь 1.4301

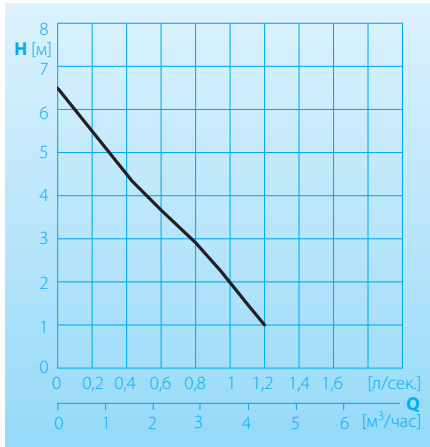
Технические данные

Потребляемая мощность P ₁	650 Вт
Мощность насоса P ₂	350 Вт
Напряжение	230 Вольт / 1 фаза
	50 Герц
Частота вращений	2900 об/мин.
Номинальный ток	2,1 А
Электрокабель	H 07RNF3G1
Класс защиты установки	IP 44
Вес	8 кг
Напорный патрубок	DN 25

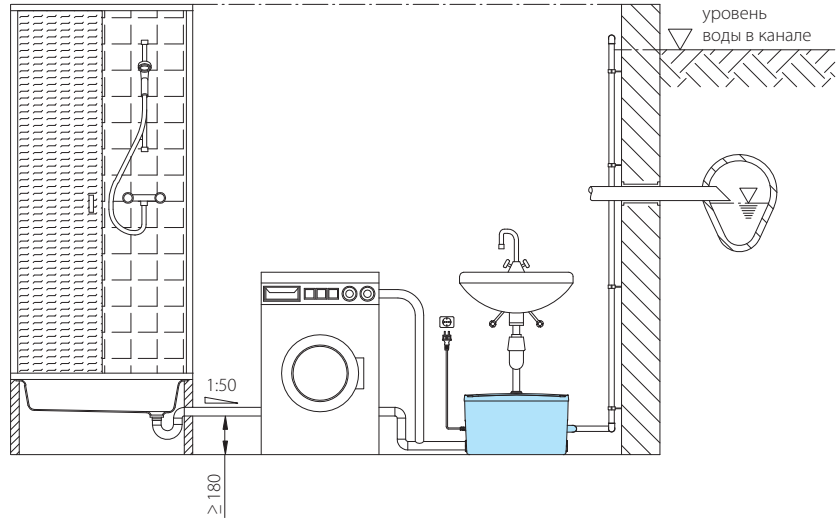
Комплект поставки

Резервуар-сборник с насосом, и кабелем со штекером.

Мощность



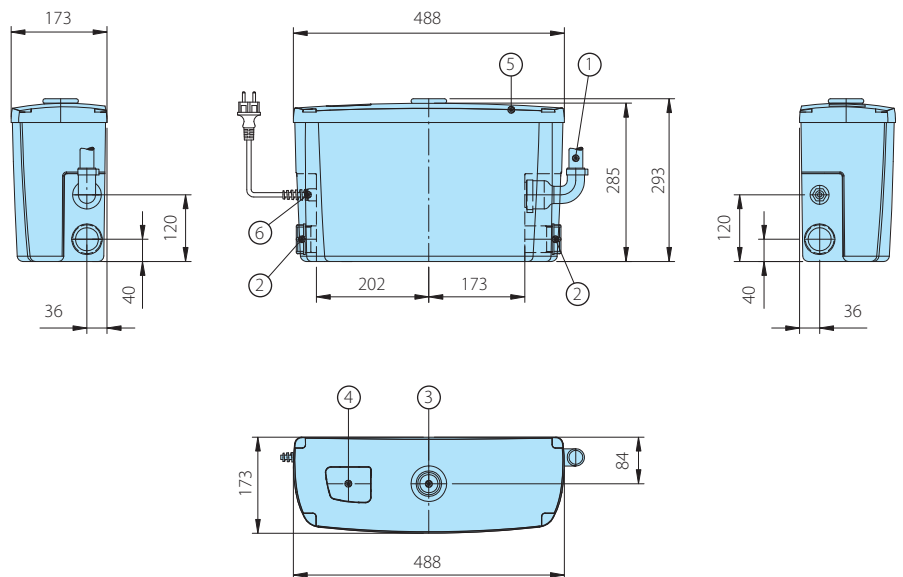
Пример монтажа



Принадлежности

Наименование	Размер	Арт. No
Задвижка,	R 1" IG	2216010
Литейная бронза	R 1¼" IG	2216012
	R 1½" IG	2216015
Уголок 90°;	R 1" IG/AG	2111305
оцинк.	R 1¼" IG/AG	2111405
	R 1½" IG/AG	2111505
Переходник	R 1" AG/IG	2114303
с резьбой	R 1¼" AG/IG	2114304
оцинк.	R 1½" AG/IG	2114305
блок управления с сигналом AL3 с сенсором уро вняводы для колодца		1586143

Размеры для монтажа



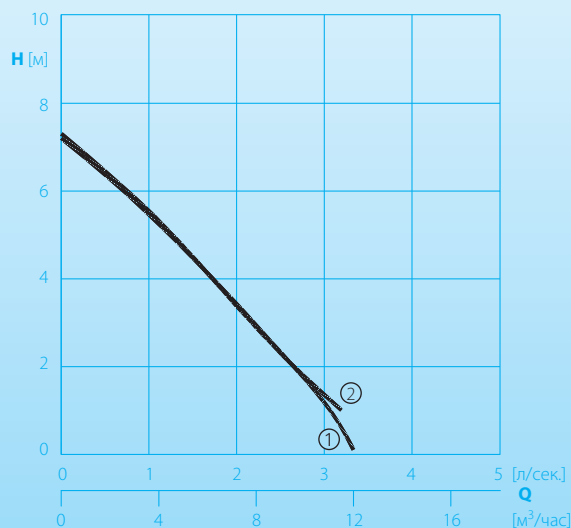
- ① Соединение с трубопроводом $\varnothing 25$
- ② Резьбовое соединение для впускной трубы DN 40 ($\varnothing 40$)
- ③ Впускное отверстие для соединения с раковиной ($\varnothing 40$)
- ④ Вентиляционное отверстие с фильтром из активированного угля
- ⑤ Пробка резервуара-сборника (завинчивающая)
- ⑥ Кабельный проход

Все размеры в мм

Водоподъёмная установка с колодецем для загрязнённой воды



**Мощность
C 235, CR 360**



Применение

Применяются для обслуживания раковин и стиральных машин в помещениях, расположенных ниже уровня воды в канале (подвалы и полуподвалы) или без достаточного наклона к канализационной шахте. Санкик С является идеальным экономичным решением для обслуживания до 3 санузлов.

Когда вода в резервуаре достигает установленного уровня, встроенный насос автоматически начинает работать и откачивает воду в канализацию.

Пригодны для перекачки стоков по трубам диаметром от 1 1/4". В результате требует лишь малых затрат при монтаже, даже после окончания строительных работ, например в старых домах. Компактная конструкция позволяет монтаж прямо под раковиной на минимальной площади.

Перекачиваемая жидкость: бытовые стоки. Макс. температура перекачиваемой воды 35°C, кратковременно до 60°C

Режим работы: переменного-кратковременный

Технические данные

Серия No	Тип	Мощность насоса		Напряжение 50 Герц (Вольт)	Номинальный ток (А)	Напорный патрубок	Вес (кг)
		P ₁ (кВатт)	P ₂ (кВатт)				
①	Saniquick C – C235WA	0,35	0,18	230/1Ph	1,8	R 1 1/4"	7,2
②	Saniquick C – CR360VWA	0,63	0,45	230/1Ph	2,9	R 1 1/4"	9,5

частота: 2900 об/мин.

Модель W: 230 V/1Ph

Конструкция

Готовая к работе водоподъёмная установка для загрязнённой воды, состоящая из:

Колодец: не корродирующий, газо- и запахонепроницаемый пластмассовый колодец, объём 23 л. Два впускных патрубков DN 40 / DN50, расположенных сверху. Дополнительный патрубок можно вмонтировать по необходимости.

Подключение к водопроводу R 1 1/4" со встроенным обратным клапаном. Отверстие для вентилирования с фильтром из активированного угля.

Насосы/двигатели: один одноступенчатый погружной насос для загрязнённой воды. Водонепроницаемый двигатель 230 Вольт/1 фаза. Класс изоляции F, класс защиты IP 68. C235 открытое рабочее колесо, свободный проход 10 мм Ø, CR360V свободное рабочее колесо, свободный проход 28 мм Ø.

Контроль уровня воды: регулятор уровня воды/поплавок выключатель

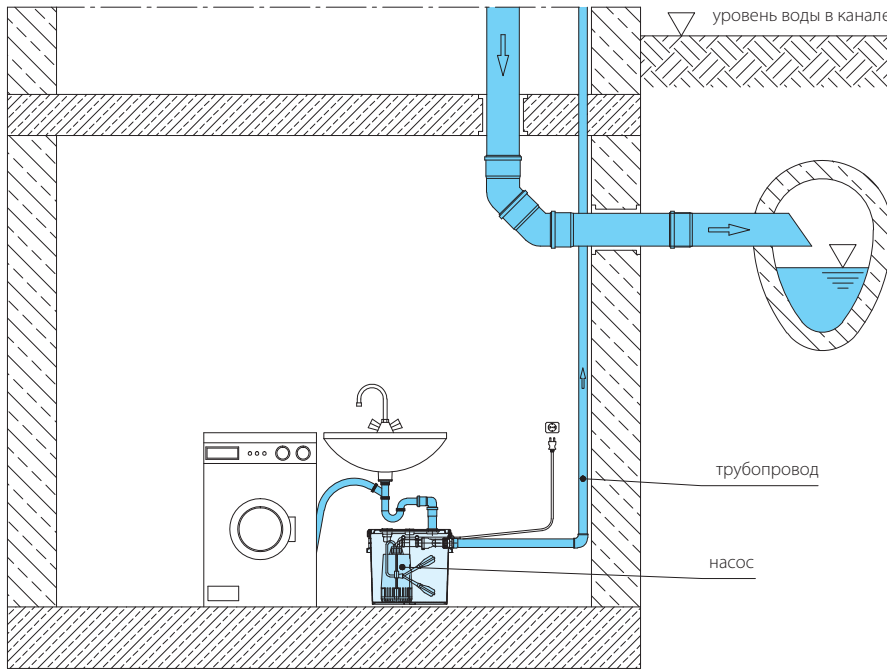
Материалы:

колодец	полиэтилен
монтажный комплект	пластик
корпус насоса	пластик (C235) нерж. сталь (CR360V)
корпус двигателя	нерж. сталь
рабочее колесо	пластик (C235) нерж. сталь (CR360V)
вал двигателя, винты	нерж. сталь
эластомеры	NBR

Комплект поставки

Колодец с насосом, соед. кабель со штекером

Пример монтажа



Комплект поставки / Принадлежности

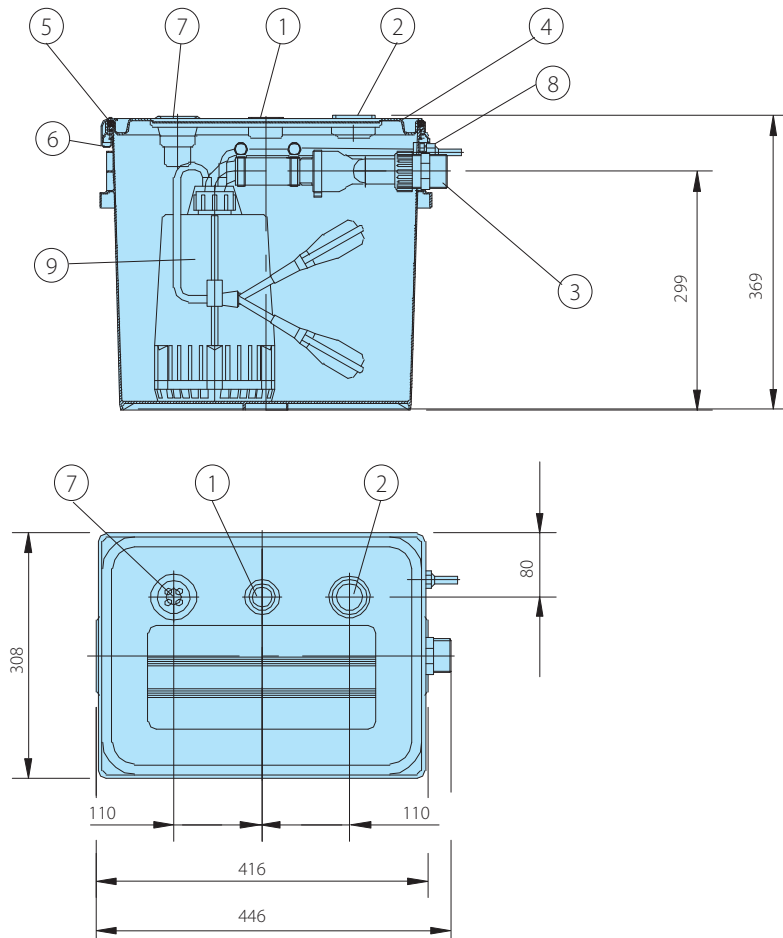
Saniquick C
Колодец, 1 насос с поплавковым выключателем, обратным клапаном соединительными трубами, соединительная кабель со штекером

Серия	Арт. No
Saniquick C – C235WA	9804150
Saniquick C – CR360VWA	9804154

Принадлежности

Наименование	Размер	Арт. No
задвижка	R 1 1/4" IG	2216012
уголок 90°	R 1 1/4" IG	2111405
винтовой переходник, оцинк.	R 1 1/4" IG	2114304
блок управления с сигналом AL3 с датчиком уровня воды для колодца		1586143

Размеры для монтажа

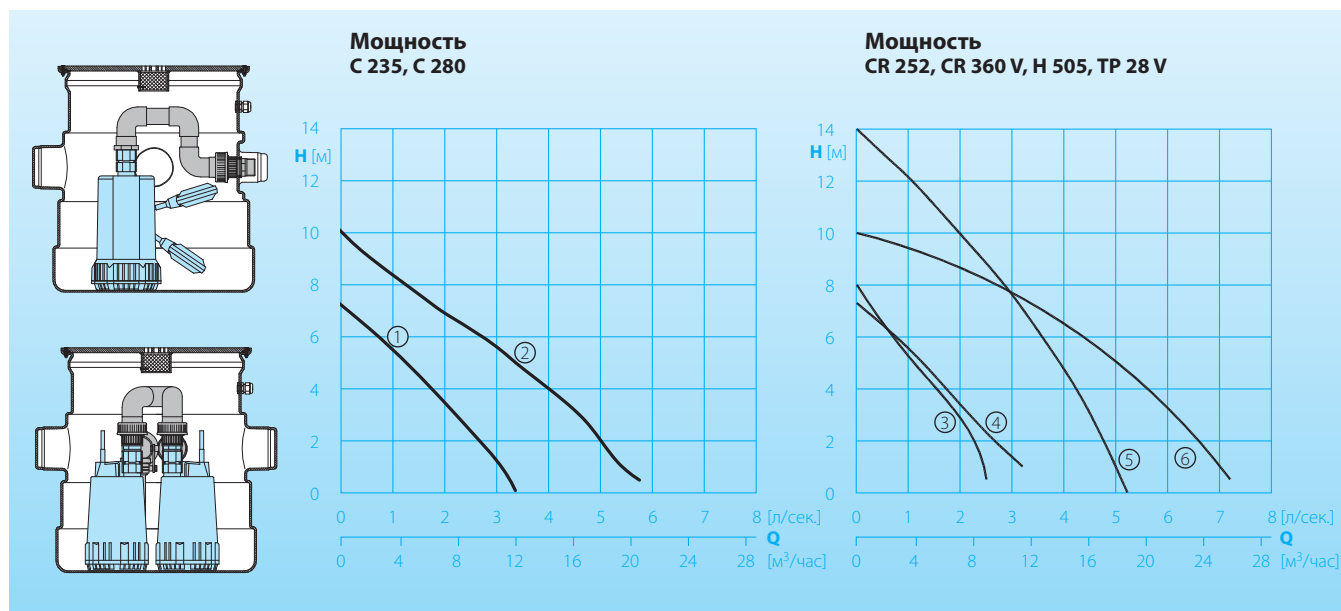


- ① впускной патрубок DN30/40
- ② впускной патрубок DN40/50
- ③ напорный патрубок насоса R 1 1/4" AG
- ④ крышка
- ⑤ прокладка
- ⑥ (8) зажим
- ⑦ вентиляция с фильтром из акт. угля
- ⑧ кабельное винтовое соединение
- ⑨ насос с поплавк. выкл.

Все размеры в мм

Saniquick B + BT

Насосная установка с колодцем для загрязнённой воды



Применение

Автоматическая откачка загрязнённой воды в помещениях, находящихся ниже уровня воды в канале, в местах с опасностью затопления, для осушения подвалов. Для эксплуатации раковин, стиральных машин. Устанавливается в подвалах и полуподвалах, ванных.

Установка: Колодец для подземной установки с крышкой, не пропускающей запахи.

Области применения: сточная вода. Макс. температура перекачиваемой воды 35°C, кратковременно до 60°C.

Конструкция

Готовая к монтажу установка с колодцем для загрязнённой воды состоящая из:

Колодец: пластмассовый колодец, рабочий объём 40 л, с 3мя впускными штуцерами DN 100. По выбору штуцеры DN 70 для вентиляции. Колодец с запахомнепроницаемой крышкой. Впускной патрубок R1 1/4"AG.

Насос/ Двигатель: одноступенчатый погружной насос для загрязнённой воды (Модель В) или два одноступенчатых погружных насоса (Модель ВТ). Погружной двигатель 230 Вольт/1 фаза. Класс изоляции В, класс защиты IP 68.

C235, C280, CR252, H505: открытое рабочее колесо, свободный проход 10 мм Ø. CR360V, TP28V: многоканальное колесо, свободный проход 20 или 28 мм Ø.

Блок управления: Модель В (1 насос) с поплавковым выключателем.

Модель ВТ (2 насоса) с электронным блоком управления для контроля и всех важнейших функций. Пневматический контроль уровня воды с переключением динамического напора.

Технические данные

Серия No	Модель	Мощность насоса		Номинальный ток (А)	Вес (кг)
		P ₁ (кВатт)	P ₂ (кВатт)		
①	Saniquick B – C 235 WA	0,35	0,18	1,8	13,6
②	Saniquick B – C 280 WA	1,00	0,76	4,5	17,0
③	Saniquick B – CR 252 WA	0,53	0,30	2,3	13,2
④	Saniquick B – CR 360 V WA	0,63	0,45	2,9	15,9
⑤	Saniquick B – H 505 WA	1,50	1,10	6,9	20,0
⑥	Saniquick B – TP 28 V WA	1,10	0,90	5,6	31,0
①	Saniquick BT – C 235 W	0,35	0,18	1,8	19,2
④	Saniquick BT – CR 360 V W	0,63	0,45	2,9	23,0
⑥	Saniquick BT – TP 28 V W	1,10	0,90	5,6	54,0

Частота: 2900 об/мин.

Двигатель: 230 Вольт / 1 фаза

Модель В: однонасосная установка

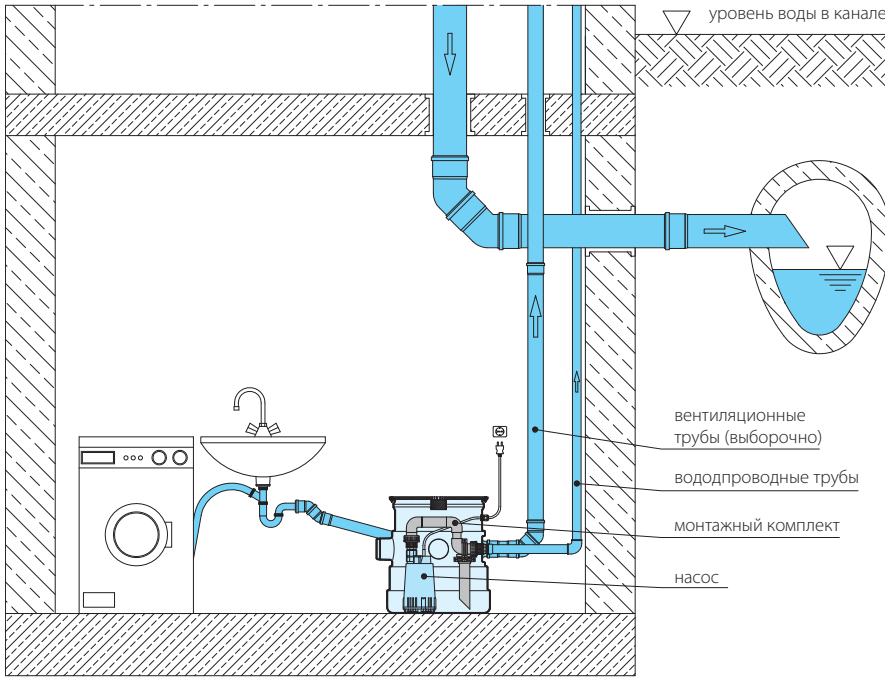
Модель ВТ: двухнасосная установка

Подключение 2-го насоса при критической нагрузке. При поломке одного насоса, переключение на другой. Защита от перегрузки двигателя с помощью реле. Уведомление о неполадках с помощью индикатора. Встроенная зуммерная сигнализация. Уведомление о неполадках свободного потенциала. Возможность для подключения диагностического прибора ServCom (см. принадлежности). Несложная перестройка для работы от аккумулятора в 9 Вольт для сирены (см. принадлежности).

Материалы:

колодец	полиэтилен
монтажный комплект	линолеум (поливинилхлорид)
корпус насоса	пластик (C 235-C 280) нерж. сталь (CR 252, CR 360 V, H 505) серый чугун GG 25/ EN-GJL-250 (TP28)
корпус насоса	нерж. сталь
рабочее колесо	пластик (C 235-C 280) нерж. сталь (CR 252, CR 360 V, H 505) серый чугун GG 25/ EN-GJL-250 (TP28)
вал насоса, винты	нерж. сталь
эластомеры	акрилонитрилбутадиеновый каучук

Пример монтажа



Комплект поставки/Принадлежности

Saniquick B

Пластиковый колодец Saniquick B, с одним насосом с обратным клапаном и трубами.

Модель	Арт. No
Saniquick B – C 235 WA	9804130
Saniquick B – C 280 WA	9804131
Saniquick B – CR 252 WA	9804132
Saniquick B – H 505 WA	9804133
Saniquick B – CR 360 V WA	9804134
Saniquick B – TP 28 V WA	9804135

Принадлежности

Предохранитель от перепадов напряжения в сети 2 полюса фл. 16/0,03 А	1561160
сетевое сигнализационное устройство AL3, с подключением для аккумулятора 9 Вольт для работы независимо от сетевого электричества, со восточной сиреной для напряжения 230 Вольт / 1 фаза	1586140
аккумулятор 9 Вольт	1952215

Saniquick BT

Пластиковый колодец Saniquick BT с 2-мя насосами с обратным клапаном и трубами, блок управления с пневматическим контролем уровня воды и сигнализацией

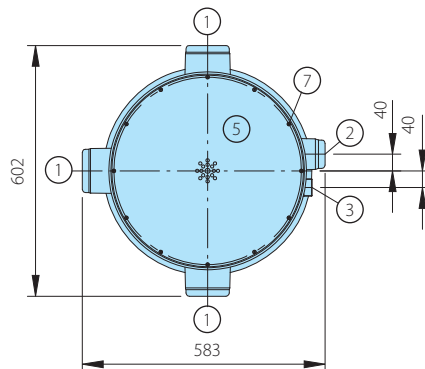
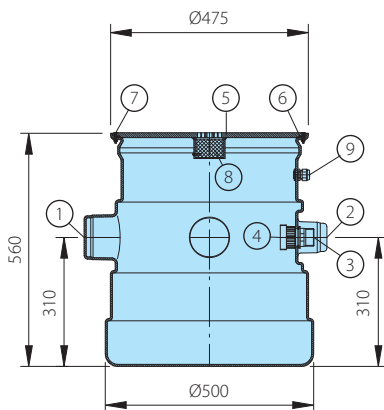
Модель	Арт. No
Saniquick BT – C 235 W	9804146
Saniquick BT – CR 360 V W	9804148
Saniquick BT – TP 28 V W	9804141

Принадлежности

предохранитель от перепадов напряжения, двухполюсный, Fi 16/0,03 А	1561160
диагностический прибор ServCom для контроля рабочих параметров и установки уровня и времени включения насоса.	1964450
аккумулятор 9 Вольт	1952215
в комплекте с другими моделями насосов	по спецзаказу

Размеры для монтажа

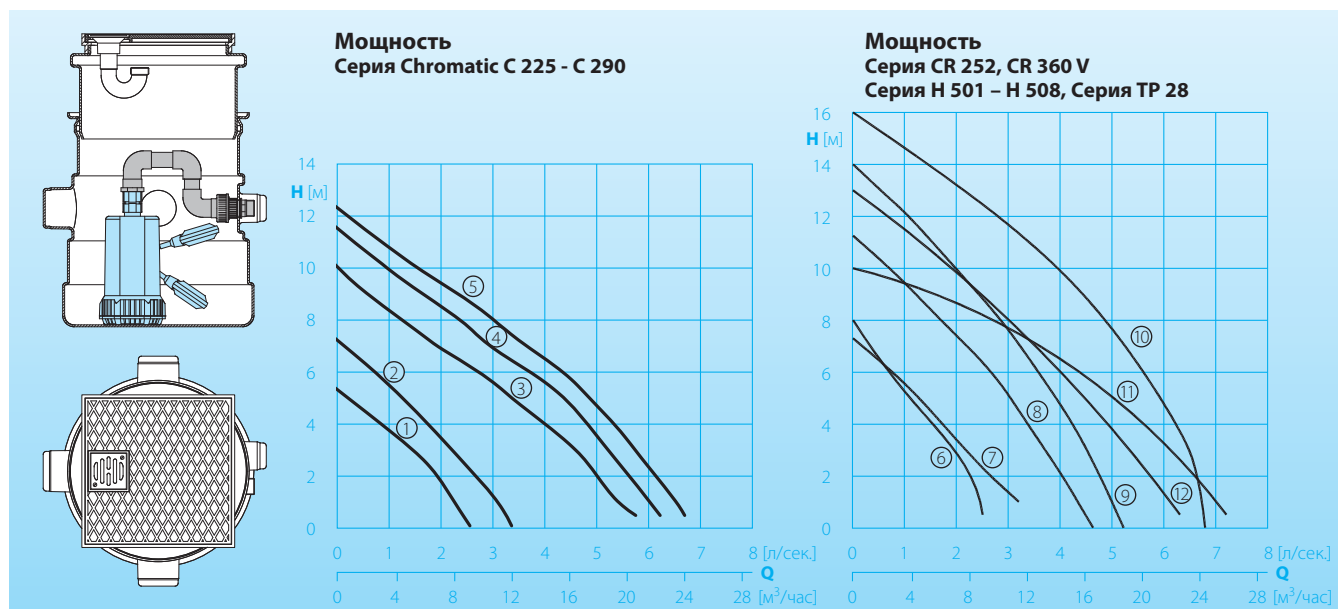
Колодец



- ① впускной штуцер DN100
- ② вентиляционный и кабельный штуцеры DN70
- ③ напорный патрубок насоса R 1¹/₄" AG
- ④ впускной штуцер с монтажным комплектом R 2" AG
- ⑤ крышка толщиной 12 мм с вентиляционными отверстиями
- ⑥ O-кольцо
- ⑦ винтовое соед. M4
- ⑧ фильтр из активированного угля
- ⑨ патрубок для кабеля

Все размеры в мм

Насосная установка с колодецем для загрязнённой воды



Применение

Автоматическая откачка загрязнённой воды в помещениях, находящихся ниже уровня воды в канале, в местах с опасностью затопления, для осушения подвалов. Для эксплуатации раковин, душев, ванн. Устанавливается в подвалах и полуподвалах, ванн, гаражах, лестничных спусках, для сбора дождевой воды.

Гос. норма DIN EN 12050-2: разработка и сборка под контролем государственных учреждений (LGA). Сертификат No 0220119.

Установка: Колодец для подземной установки с крышкой на уровне грунта.

Перекачиваемая жидкость: чистая или загрязненная вода. Макс. температура перекачиваемой воды 35°C, кратковременно до 60°C.

Конструкция

Готовая к монтажу установка с колодецем для загрязнённой воды для подземной установки, состоящая из:

Колодец: не поднимающийся пластмассовый колодец, рабочий объём 40 л, с 3мя впускными штуцерами DN 100. Штуцеры DN 70 для вентиляции и входа эл. кабеля. Корректировочная рамка для подгонки крышки к уровню грунта, с напольным сливом и сифоном; двухсторонняя, применяется в качестве сливной решетки или рамки для плиток. Рамку и крышку можно выровнять по рисунку плиток. Колодец с запахонепроницаемой крышкой для подземной установки поставляется по спецзаказу.

Технические данные

Серия No	Модель насоса	Мощность насоса		Номинальный ток (А)	Напорный патрубок	Вес (кг)
		P ₁ (кВт)	P ₂ (кВт)			
①	C 225 WA	0,25	0,13	1,4	R 1 1/4" IG	4,1
②	C 235 WA	0,35	0,18	1,8	R 1 1/4" IG	4,6
③	C 280 WA	1,00	0,76	4,5	R 1 1/4" IG	8,0
④	C 290 WBA	1,20	0,91	5,0	R 1 1/4" IG	8,3
⑤	C 290 DA	1,10	0,86	2,0	R 1 1/4" IG	8,3
⑥	CR 252 WA	0,53	0,30	2,3	R 1 1/4" IG	5,7
⑦	CR 360 V W(A)	0,63	0,45	2,9	R 1 1/4" IG	6,9
⑧	H 501 WA / H 502 WA	1,20	0,80	5,0	R 1 1/4" IG	9,0
⑧	H 502 DA	1,00	0,80	2,0	R 1 1/4" IG	9,0
⑨	H 505 WA / H 506 WA	1,50	1,10	6,9	R 1 1/4" IG	11,0
⑨	H 506 DA	1,30	0,90	2,4	R 1 1/4" IG	11,0
⑩	H 508 WA	2,20	1,30	10,4	R 2" IG	18,0
⑩	H 508 DA	1,90	1,10	3,3	R 2" IG	18,0
⑪	TP 28 V WA	1,10	0,90	5,6	R 1 1/2" IG	22,0
⑪	TP 28 V 11/2 DA	1,10	0,90	2,2	R 1 1/2" IG	22,0
⑫	TP 28 M 10/2 WA	1,00	0,70	4,7	R 1 1/2" IG	22,0
⑫	TP 28 M 10/2 DA	1,00	0,70	1,8	R 1 1/2" IG	22,0

частота: 2900 об/мин.

Модель W: 230 Вольт / 1 фаза

Модель D: 400 Вольт / 3 фазы

Монтажный комплект: Винтовое соединение и водопроводные трубы к насосу в баке, включая обратный клапан (если обратный клапан уже не встроен в насос).

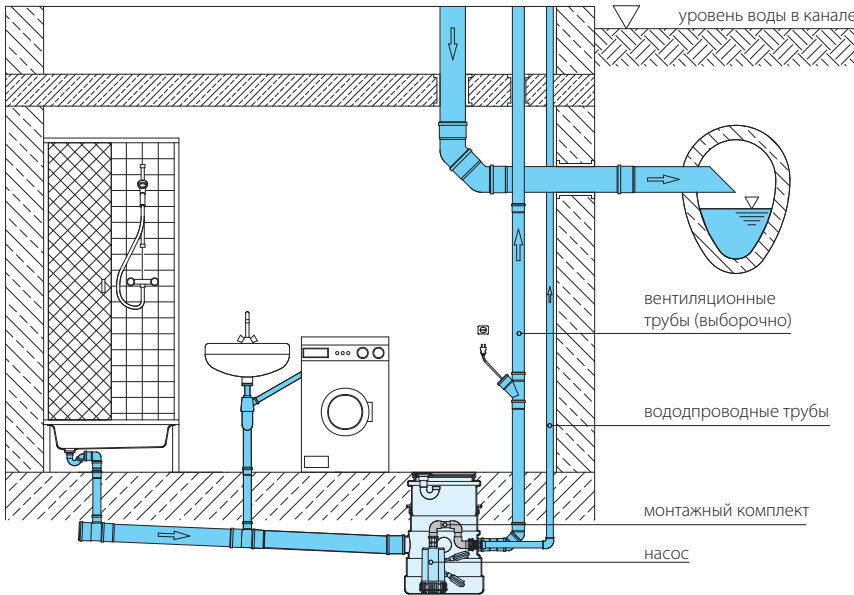
Насосы/двигатели: многоступенчатые погружные насосы для загрязнённой воды с плавковым выключателем для автоматического режима работы в зависимости от уровня воды. Открытое рабочее колесо, свободный проход 10 мм - 28 мм Ø.

Модели C 225-С 290 и CR 252 со встроенным обратным клапаном. Полностью погружной эл. двигатель с охлаждающей рубашкой. Класс изоляции F, класс защиты IP 68. Модели со свободным проходом до 65 мм Ø для больших комков грязи можно заказать со взрывозащитой (Серия TP) по спецзаказу.

Материалы:

колодец	полиэтилен
монтажный комплект	ленолем (поливинилхлорид)
корпус насоса	пластик (C 225-С 290) нерж. сталь (CR 252, CR 360, H 501 - H 508) серый чугун GG 25/ EN-GJL-250 (TP28)
корпус двигателя	нерж. сталь
рабочее колесо	пластик (C 225-С 290) нерж. сталь (CR 252, CR 360, H 501 - H 508) серый чугун GG 25/ EN-GJL-250 (TP28)
вал двигателя, винты	нерж. сталь
эластомеры	NBR

Пример монтажа



Наименование

Арт. No

пластиковый колодец Saniquick UF с корректирующей рамой и крышкой	9804010
монтажный комплект для моделей: C 225, C 235 и CR 252	9804028
C 280 и C 290	9804032
CR 360 V	9804034
H 501 – H 508	9804035
H 106, H 117, H 307 - H 328, TP 28	9804024
Удлинение шахты	73351731
предохранитель от перепадов напряжения 2-полюсный	1561160
сетевое сигнализационное устройство AL3, с подключением для аккумулятора 9 Вольт для работы независимо от сетевого электричества, со восточной сиреной	1586142
гнездо подключения к сети 230V/1Ph	1952215
аккумулятор 9V	1952215

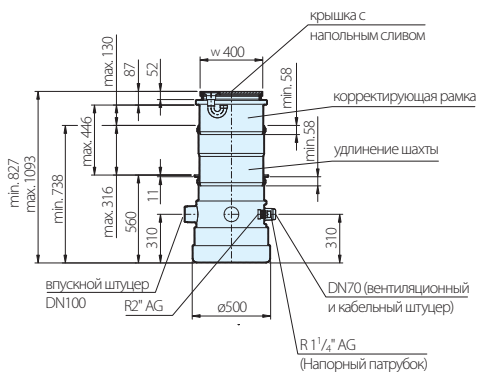
Комплект поставки/Принадлежности

Модель насоса	P ₁ (кВт)	Арт. No	Модель насоса	P ₁ (кВт)	Арт. No
C 225 WA	0,25	9110260	H 505 WA	1,5	9251151
C 235 WA	0,35	9110265	H 506 WA	1,5	9251145
C 280 WA	1,0	9110288	H 506 DA	1,3	9251165
C 290 WBA	1,2	9110290	H 508 WA	2,2	9251175
C 290 DA	1,1	9110292	H 508 DA	1,9	9251190
CR 252 WA	0,53	9110211	TP 28 V WA	1,1	9211311
CR 360 V WA	0,63	9251112	TP 28 V 11/2 WA	1,1	9211283
H 501 WA	1,2	9251116	TP 28 V 11/2 DA	1,1	9211293
H 502 WA	1,2	9251110	TP 28 M 10/2 WA	1,0	9211281
H 502 DA	1,0	9251130	TP 28 M 10/2 DA	1,0	9211291

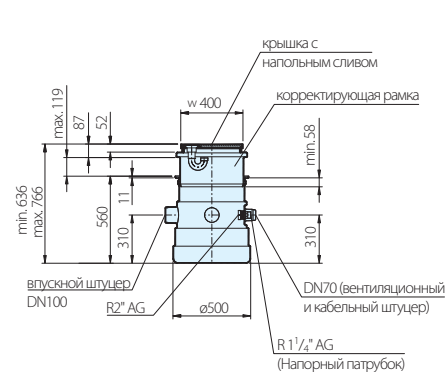
все размеры в мм

Размеры для монтажа

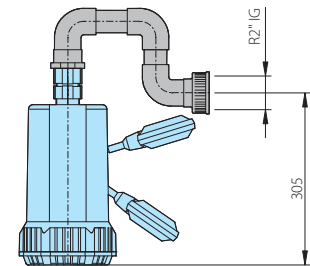
колодец с удлинением шахты
удлинение шахты



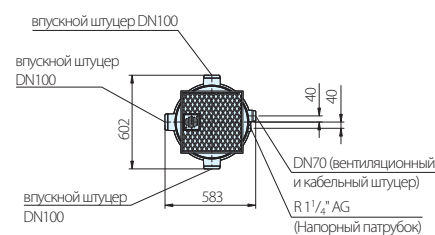
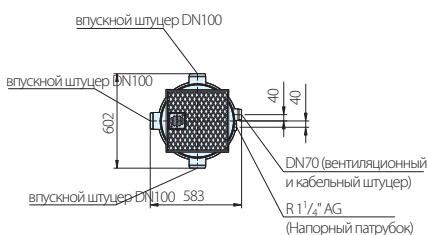
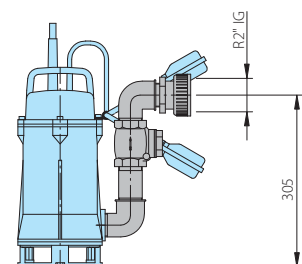
колодец



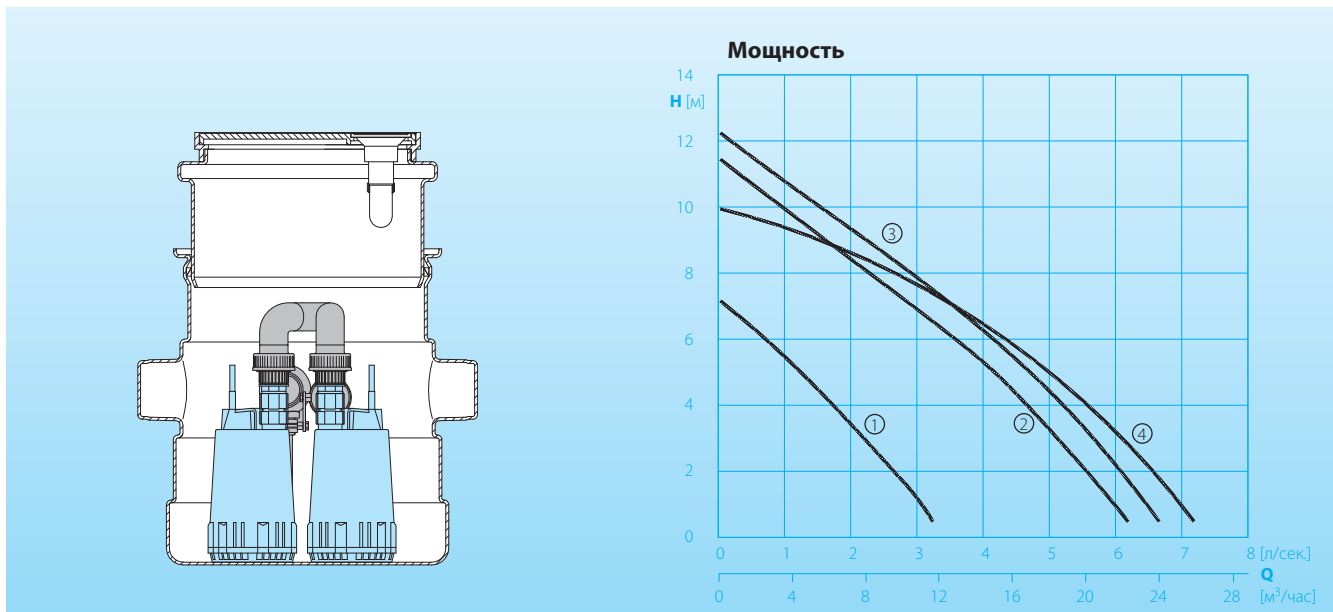
C225 – C290, CR 252, CR 360 V,
H 501 – H 508 монтажный комплект



TP28, H 106, H 117, H 307 - H 328
монтажный комплект



Двойная водоподъёмная станция для загрязнённой воды с подземным резервуаром



Применение

Автоматическая откачка загрязнённой воды в помещениях, находящихся ниже уровня воды в канале, в местах с опасностью затопления, для осушения подвалов. Для эксплуатации раковин, душев, ванн. Устанавливается в подвалах и полуподвалах, ванн, гаражах, лестничных спусках, для сбора дождевой воды.

Гос. норма DIN EN 12050-2: разработка и сборка производится под контролем государственных учреждений (LGA). Сертификат No 0220119.

Установка: Колодец для подземной установки с крышкой на уровне грунта.

Перекачиваемая жидкость: чистая или загрязненная вода. Макс. температура перекачиваемой воды 35°C, кратковременно до 60°C

Конструкция

Готовая к монтажу двухнасосная установка с колодцем для загрязнённой воды для подземной установки, состоящая из:

Колодец: не поднимающийся пластмассовый колодец, рабочий объём 40 л, с 3-мя впускными штуцерами DN 100. Штуцеры DN 70 для вентиляции и входа эл. кабеля. Корректировочная рамка для подгонки крышки к уровню грунта, с наполным сливом и сифоном, двухсторонняя, применяется в качестве сливной решетки или рамки для плиток. Рамку и крышку можно выровнять по рисунку плиток. Винтовое соединение и водопроводные трубы к насосам в баке, включая обратный клапан (если обратный клапан уже не встроен в насос). Колодец с запахомнепроницаемой крышкой для подземной установки поставляется по спецзаказу.

Технические данные

Серия No	Модель насоса	Мощность насоса		Напряжение 50 Герц (Вольт)	Номинальный ток (А)	Напорный патрубок	Вес (кг)
		P ₁ (кВт)	P ₂ (кВт)				
①	Saniquick UFT - C 235 W	0,35	0,18	230/1Ph	1,8	R 1 1/4" AG	22,0
①	Saniquick UFT - CR 360 V	0,35	0,18	230/1Ph	1,8	R 1 1/4" AG	26,5
②	Saniquick UFT - C 290 W	1,20	0,91	230/1Ph	5,0	R 1 1/4" AG	29,5
③	Saniquick UFT - C 290 D	1,10	0,86	400/3Ph	2,0	R 1 1/4" AG	29,5
④	Saniquick UFT - TP 28 V W	1,10	0,90	230/1Ph	5,6	R 1 1/4" AG	57,0

частота: 2900 об/мин

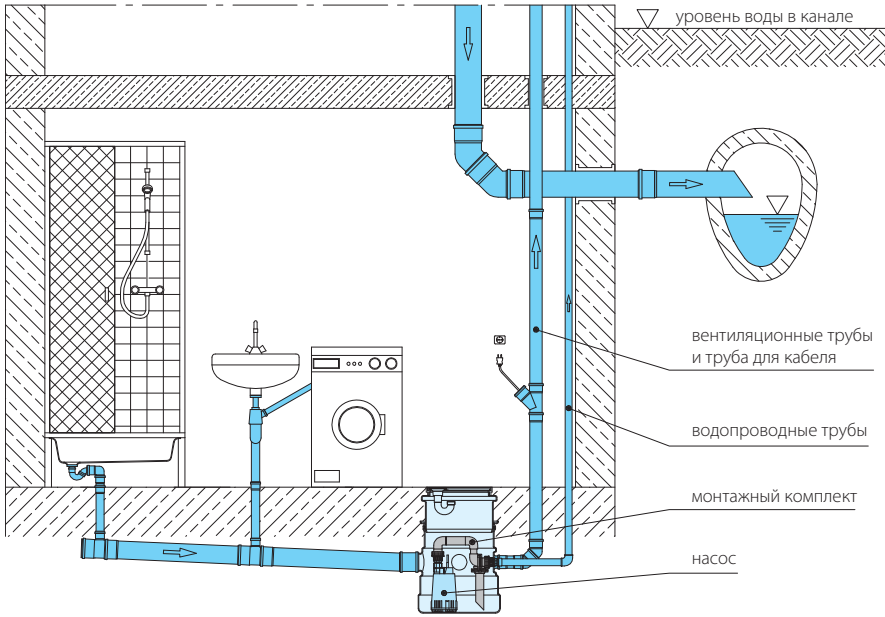
Насосы/двигатели: два одноступенчатых погружных насоса для загрязнённой воды. Серии C235-C290 открытое рабочее колесо, свободный проход 10 мм Ø, водонепроницаемый двигатель с охлаждением. Серия TP28 V свободное рабочее колесо, свободный проход 28 мм Ø, водонепроницаемый двигатель. Класс изоляции F, класс защиты IP 68.

Блок управления: электронный блок управления для контроля всех важнейших рабочих функций. Пневматический контроль уровня воды с переключением динамического напора. Перемена насоса после каждого включения. Подключение 2го насоса при критической нагрузке. При поломке одного насоса, переключение на другой. Защита от перегрузки двигателя с помощью реле. Уведомление о неполадках с помощью индикатора. Встроенная зуммерная сигнализация. Уведомление о неполадках свободного потенциала. Контроль направления вращения двигателя. Возможность для подключения диагностического прибора ServCom (см. принадлежности). Несложная перестройка для работы сирены от аккумулятора в 9 Вольт (см. принадлежности).

Материалы:

колодец	полиэтилен
монтажный комплект	линолеум (поливинилхлорид)
корпус насоса	пластик (C 235 - C 290, CR 360 V) нерж. сталь GG 25/EN-GJL-250 (TP 28 V) серый чугун (CR 360 V)
корпус двигателя	серый чугун (C 235 - C 290, CR 360 V) нерж. сталь GG 25/EN-GJL-250 (TP 28 V)
рабочее колесо	пластик (C 235 - C 290) нерж. сталь GG 25/EN-GJL-250 (TP 28 V) серый чугун (CR 360 V)
вал двигателя, винты	нерж. сталь
эластомеры	акрилонитрилбу-тадиеновый каучук

Пример монтажа

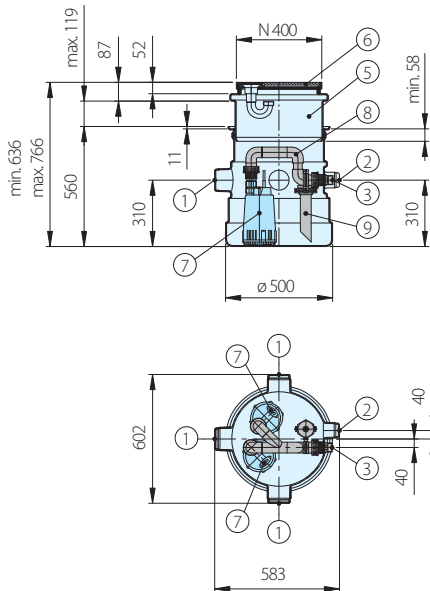


Комплект поставки/Принадлежности

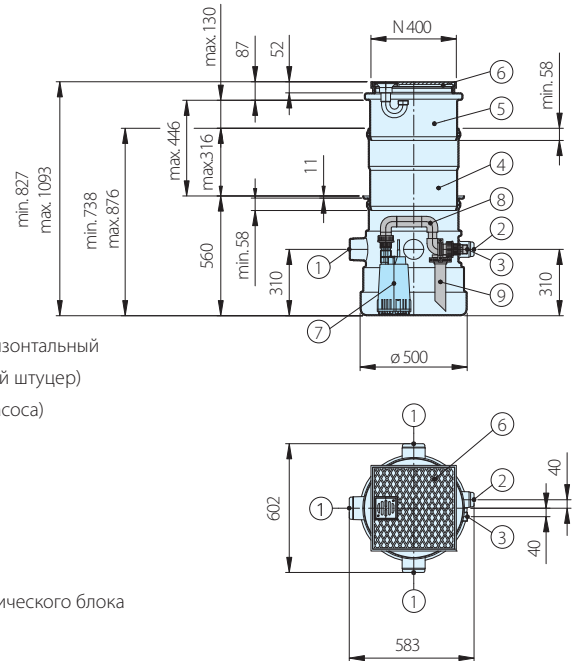
Наименование	Арт. No
○ Пластиковый колодец Saniquick UFT с корректирующей рамой и крышкой, 2мя насосами с обратным клапаном и трубами, блок управления с пневматическим контролем уровня воды и сигнализацией.	
Серии:	
Saniquick UFT – C235W	9804050
Saniquick UFT – C290W	9804052
Saniquick UFT – C290D	9804054
Saniquick UFT – TP28V W	9804056
Saniquick UFT – CR360V	9804060
Удлинение шахты	73351731
предохранитель от перепадов напряжения 2-полюсный, Fi 16/0,03A	1561160
Аккумулятор 9 Вольт	1952214
Диагностический прибор ServCom для контроля рабочих параметров и установки уровня и времени включения насоса.	1964450

Размеры для монтажа

Saniquick UFT (Chromatic C235W)



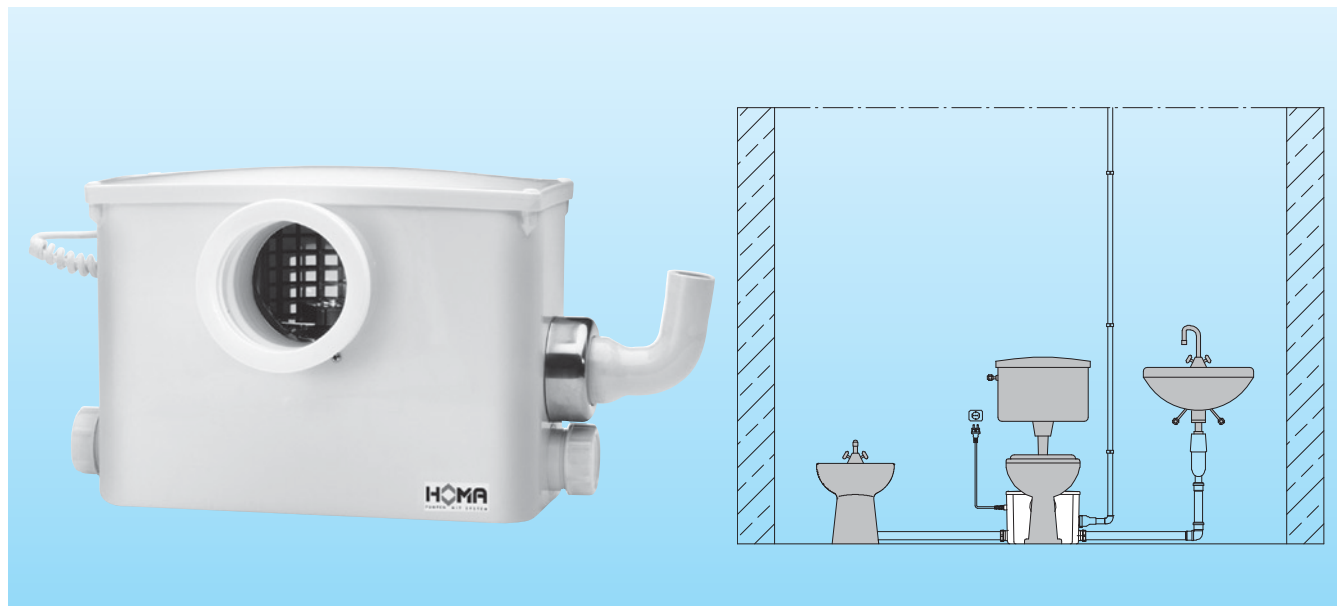
Saniquick UFT (Chromatic C235W) с удлинением шахты



- ① (3x) впускной штуцер DN 100 горизонтальный
- ② N70 (вентиляционный и кабельный штуцер)
- ③ R 1 1/4" AG (напорный патрубок насоса)
- ④ удлинение шахты
- ⑤ корректирующая рама
- ⑥ крышка с напольным сливом
- ⑦ двойная станция (2 насоса)
- ⑧ монтажный комплект
- ⑨ гнездо подключения для пневматического блока управления

все размеры в мм

Канализационные насосные установки для туалетов с измельчающими устройствами



Применение

Устанавливаются для отвода грязной и сточной воды от туалетов, умывальников, стиральных машин, биде и душевых из помещений, находящихся ниже уровня воды в канале или без достаточного наклона ближайшему канализационному стоку. Для обслуживания от одного до трёх объектов Sanifox – это идеальное и экономичное решение.

Встроенная дробилка из нержавеющей стали измельчает фекалии и туалетную бумагу. Это позволяет использовать водопровод диаметром от одного дюйма. Это позволяет сократить затраты даже при монтаже после завершения строительных работ, например в старых домах. Прямое соединение с водопроводом позволяет монтаж прямо за туалетом на минимальной площади.

Госстандарт: разработка и сборка производится в соответствии с немецкой промышленной нормой DIN EN 12050-2 под контролем государственных учреждений. Сертификат No 0220119.

Перекачиваемая жидкость: сточная вода и фекалии. Макс. температура перекачиваемой воды 35°C, кратковременно до 60°C.

Режим работы: переменнo-кратковременный.

Конструкция

Готовая к монтажу канализационная установка, состоящая из:

Бачок: Не корродирующий, не пропускающий газы и запахи пластмассовый бачок, объём 11,5 литра. Горизонтальный впускной патрубок DN 100, высота 180 мм (DIN 1387 форма A / DIN 1388 форма A). Два боковых впускных патрубков DN 40 со встроенным обратным клапаном. Соединение с водопроводом 25 мм диаметром со встроенным обратным клапаном. Вентиляционное отверстие с фильтром из активированного угля.

Насос: Одноступенчатый циркуляционный насос с горизонтальным выходом. Открытое многолопастное колесо с режущими лопастями для измельчения крупных твердых частиц.

Двигатель: однофазный электродвигатель. Датчик нагрева изоляции в обмотке. Класс изоляции В. Класс защиты IP 68. Стальной хромированный вал, не требующий смазки на весь период эксплуатации подшипник качения, двойная прокладка на валу.

Управление: Пневматический блок управления с датчиком уровня воды.

Материалы:

бачок-сборник	полиэтилен (ABS)
корпус насоса	полиэтилен (PA), армированный стекловолокном
рабочее колесо	полиэтилен (POM)
Корпус эл. двигателя, режущие лопасти, вал электродвигателя	нержавеющая сталь 1.4301

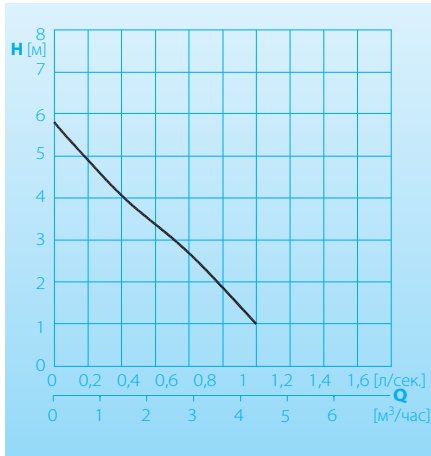
Технические данные

Потребляемая мощность P ₁	500 Вт
Мощность электродвигателя P ₂	300 Вт
Напряжение	230 Вольт/ 1 Фаза 50 Герц
Частота вращений	2900 об/мин
Номинальный ток	2,1 А
Кабель	H 03 VVF3x0,75
Класс защиты установки	IP 44
Вес	8 кг
Напорный патрубок	DN 25

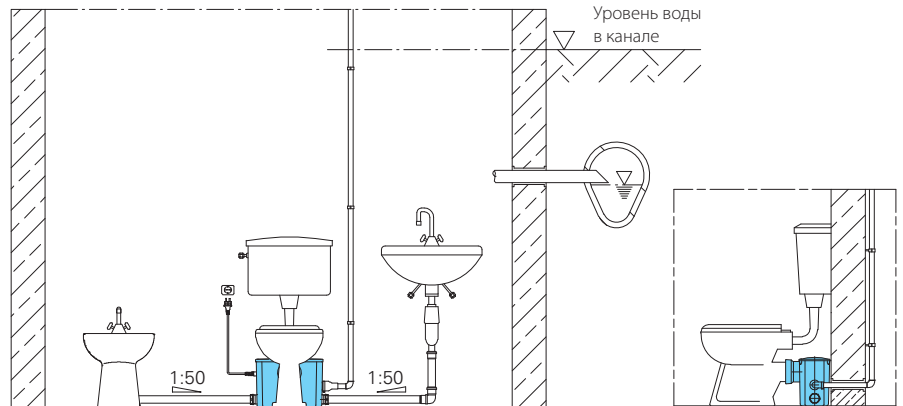
Комплектация

резервуар-сборник с насосом, кабелем и штекером

Мощность



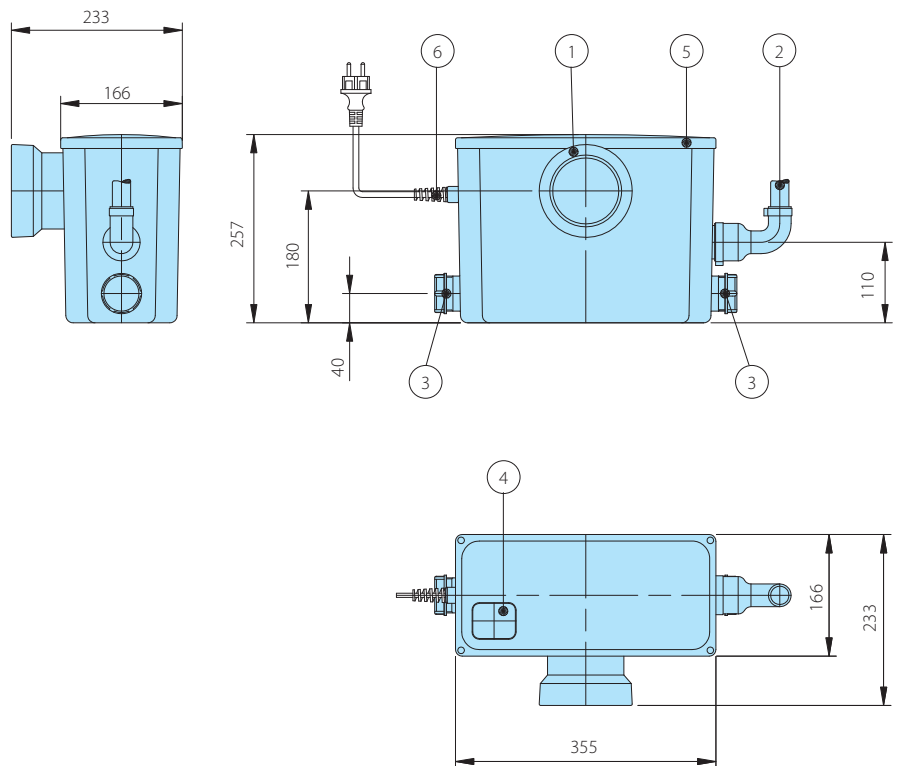
Пример монтажа



Принадлежности

Наименование	Размер	Арт. No
клиновидная задвижка, литейная бронза	BSP 1" IG	2216010
	BSP 1 1/4" IG	2216012
	BSP 1 1/2" IG	2216015
соединительный уголок 90°, оцинк.	BSP 1" IG/AG	2111305
	BSP 1 1/4" IG/AG	2111405
	BSP 1 1/2" IG/AG	2111505
винтовой переходник, оцинк.	BSP 1" AG/IG	2114303
	BSP 1 1/4" AG/IG	2114304
	BSP 1 1/2" AG/IG	2114305
аларм при затоплении AL3 с резервуаром и сенсором уровня воды		1586143

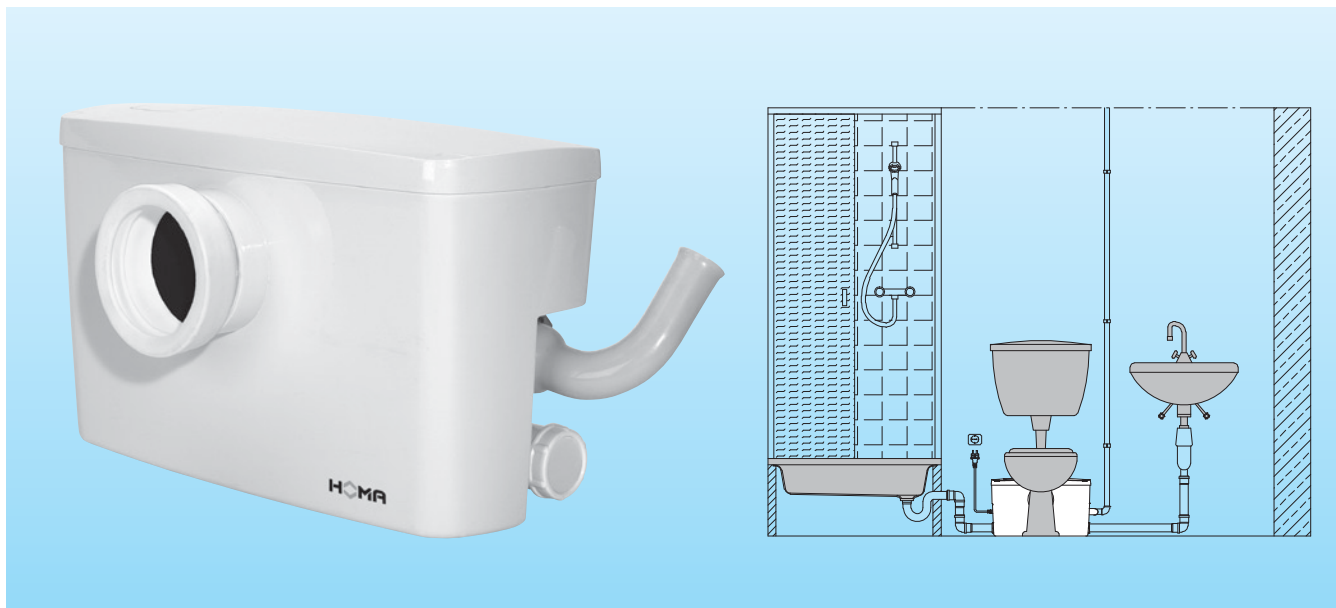
Размеры для монтажа



- ① соединение для универсального туалета с горизонт. спуском DIN1387, форма А
- ② соединение с водопроводом Ø 25 мм
- ③ винтовой переходник для впускного патрубка DN40 (Ø40)
- ④ вентиляционное отверстие с фильтром из активированного угля
- ⑤ пробка резервуара-сборника (завинчивающаяся)
- ⑥ кабельный проход

все размеры в мм

Канализационные насосные установки для туалетов с измельчающими устройствами



Применение

Для предотвращения затоплений при установке унитазов, раковин, ванн и душевых кабин в помещениях, находящихся ниже уровня воды в канале (подвальные или полуподвальные помещения) или в помещениях с недостаточным наклоном к ближайшему канализационному трубопроводу. Санифлюкс идеален для использования в помещениях с максимально тремя санитарными объектами и доступен по цене. Погружной насос из нержавеющей стали оснащен рабочим колесом с режущими лопастями, измельчающими фекалии и туалетную бумагу. Для подсоединения к канализации достаточно трубы диаметром 1". Это облегчает монтаж после завершения строительных работ, например в реконструирующихся домах. Прямое соединение с унитазом позволяет установку прямо под туалетом на минимальной площади.

Госстандарт: разработка и сборка производится в соответствии с немецкой промышленной нормой DIN EN 12050-3 под контролем государственных учреждений. Сертификат No 0220119.

Области применения: сточная вода и фекалии. Макс. температура перекачиваемой воды 35°C, кратковременно до 60°C.

Режим работы: переменнo-кратковременный.

Конструкция

Готовая к монтажу канализационная установка, состоящая из:

Резервуар-сборник: Не корродирующий, не пропускающий газы и запахи резервуар, объём 15,5 литров. Впускной штуцер для унитаза DN 100. Высота 180 мм (Госстандарт 1387, форма А). Два боковых впускных штуцера DN 40 со встроенным обратным клапаном. Напорный патрубок диаметром 25 мм со встроенным обратным клапаном. Вентиляционное отверстие с фильтром из активированного угля.

Насос: Одноступенчатый циркуляционный насос с горизонтальным выходом. Открытое многолопастное колесо с режущими лопастями для измельчения крупных твердых частиц.

Двигатель: Однофазный. электродвигатель. Датчик нагрева изоляции в обмотке. Класс стойкости нагрева изоляции В. Класс защиты IP 68. Стальной хромированный вал, не требующий смазки на весь период эксплуатации подшипник качества, двойное уплотнительное кольцо.

Управление: Пневматический блок управления с датчиком уровня воды.

Материалы:

Резервуар-сборник	пластик (ABS)
Корпус насоса	пластик (PA), стеклопластик
Рабочее колесо	пластик (POM)
Корпус насоса, Режущие лопасти, Вал насоса	нерж. сталь 1.4301

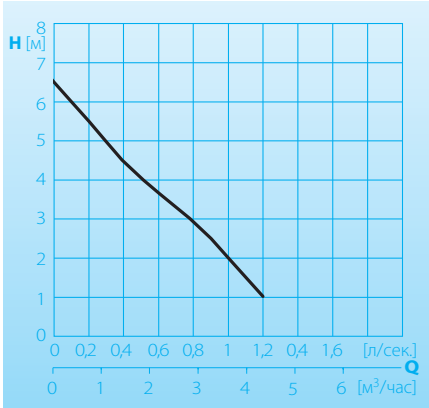
Технические данные

Потребляемая мощность P ₁	650 Вт
Мощность насоса P ₂	350 Вт
Напряжение	230 Вольт / 1 фаза 50 Герц
Частота вращений	2900 об/мин.
Номинальный ток	2,1 А
Электрокабель	H 03VVF3x0,75
Класс защиты установки	IP 44
Вес	8 кг
Напорный патрубок	DN 25

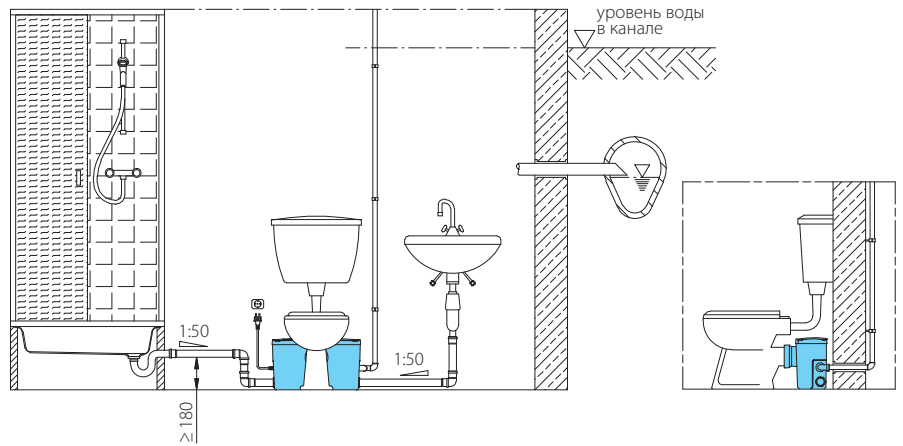
Комплект поставки

Резервуар-сборник с насосом, и кабелем со штекером.

Мощность



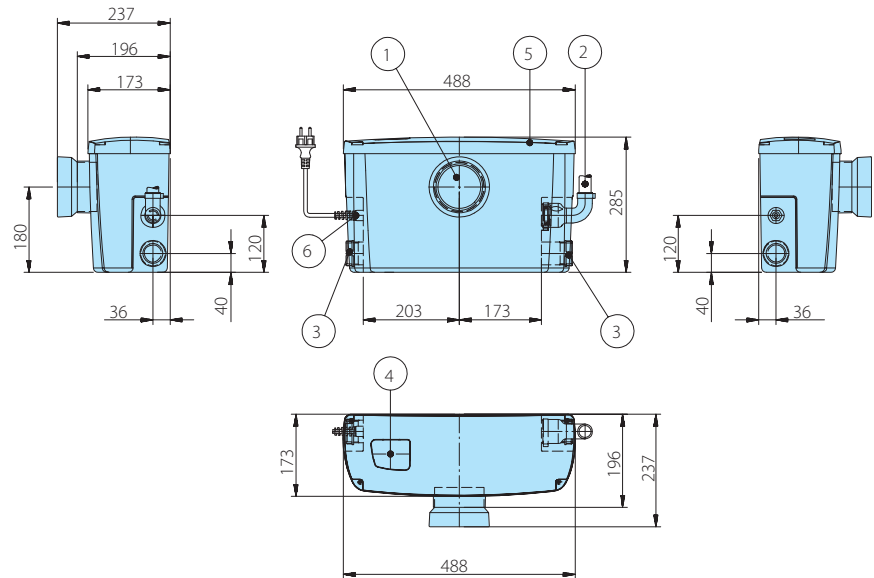
Пример монтажа



Принадлежности

Наименование	Размер	Арт. No
Задвижка, Литейная бронза	R 1" IG R 1 1/4" IG R 1 1/2" IG	2216010 2216012 2216015
Уголок 90°, оцинк.	R 1" IG/AG R 1 1/4" IG/AG R 1 1/2" IG/AG	2111305 2111405 2111505
Переходник- с резьбой	R 1" AG/IG R 1 1/4" AG/IG R 1 1/2" AG/IG	2114303 2114304 2114305
блок управления с сигналом AL3 с сенсором уровня для колодца		1586143

Размеры для монтажа



- ① Соединение для универсальных подвесных туалетов (Госстандарт 1387, форма А)
Соединение для универсальных напольных стоячих туалетов (Госстандарт 1388, форма А)
- ② Соединение для трубопровода $\varnothing 25$
- ③ Резьбовое соединение для впускной трубы DN40 ($\varnothing 40$)
- ④ Вентиляционное отверстие с фильтром из активированного угля
- ⑤ Пробка резервуара-сборника (завинчивающаяся)
- ⑥ Кабельный проход

Все размеры в мм

Канализационные насосные установки для туалетов с измельчающими устройствами



Применение

Малая насосная установка для настенного монтажа для отвода грязной и сточной воды, а также фекалий, от туалетов, умывальников, стиральных машин и душевых из помещений, находящихся ниже уровня воды в канале или без достаточного наклона ближайшему канализационному стоку.

Зеркально симметричная конструкция бочка позволяет монтаж к водопроводу с правой и левой стороны. Измельчительное устройство из нерж. стали, вмонтированное в насос, прекрасно измельчает фекалии и туалетную бумагу. Это позволяет подсоединение к канализации с помощью труб диаметром от 1", что значительно снижает затраты при монтаже после завершения строительных работ.

DIN EN 12050-3: разработка и сборка производится под контролем государственных учреждений (LGA). Сертификат No 0220119.

Перекачиваемая жидкость: сточная вода и фекалии. Макс. температура перекачиваемой воды 35°C, кратковременно до 60°C.

Режим работы: переменного-кратковременный.

Конструкция

Готовая к монтажу канализационная установка, состоящая из:

Бачок: Не корродирующий, не пропускающий газы и запахи пластмассовый бачок, объём 11,5 литра. Угловой впускной штуцер для WC DN 100 для простой подгонки под унитаз. 2 боковых штуцера DN 40 со встроенным обратным клапаном, высота впускного штуцера 40 мм для равного по высоте подключения к душе и раковине. Напорный патрубок 25 мм Ø со встроенным обратным клапаном. Вентиляционные отверстия с фильтром из активированного угля.

Насос: Одноступенчатый циркуляционный насос с горизонтальным выходом. Открытое многолопастное колесо с режущими лопастями для измельчения крупных твердых частиц.

Двигатель: Однофазный электродвигатель. Датчик нагрева изоляции в обмотке. Класс изоляции V. Класс защиты IP 68. Стальной хромированный вал, не требующий смазки на весь период эксплуатации подшипник качения, двойная прокладка на валу

Управление: Пневматический блок управления с датчиком уровня воды.

Материалы:

бочок-сборник	полиэтилен (ABS)
корпус насоса	полиэтилен (PP), армированный стекловолокном
рабочее колесо	полиэтилен (PAM)
корпус эл. двигателя, режущие лопасти, вал электродвигателя	нерж. сталь

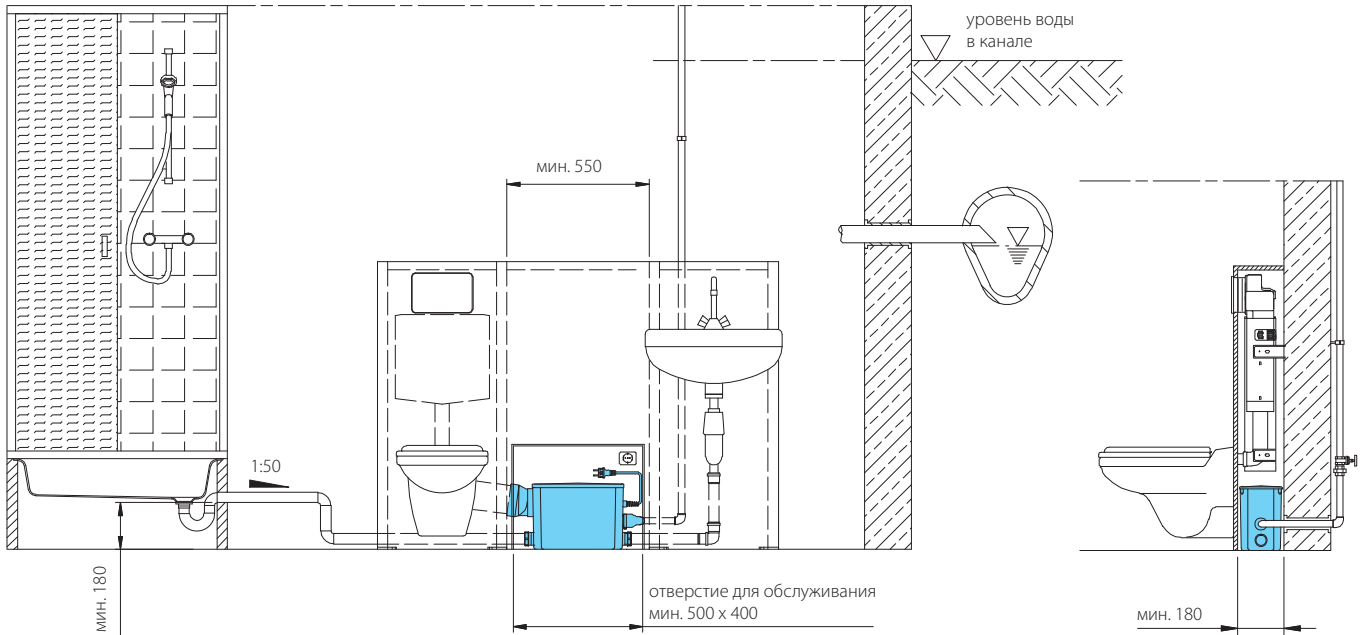
Технические данные

Потребляемая мощность P ₁	650 Вт
Мощность электродвигателя P ₂	350 Вт
Напряжение	230 Вольт/ 1 Фаза 50 Герц
Частота вращений	2900 об/мин
Номинальный ток	2,1 А
Кабель	H 03 VVF3x0,75
Класс защиты установки	IP 44
Вес	8 кг
Напорный патрубок	DN 25

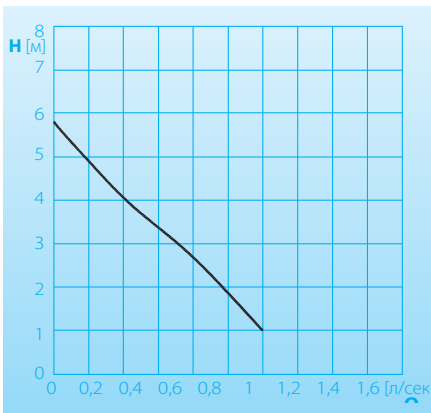
Комплектация

резервуар-сборник с насосом, кабелем и штекером

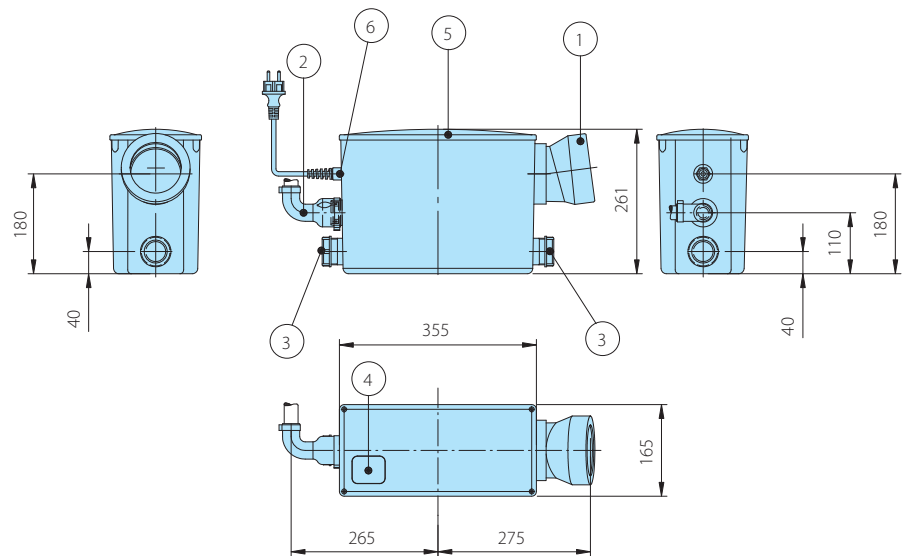
Пример монтажа



Мощность



Размеры для монтажа



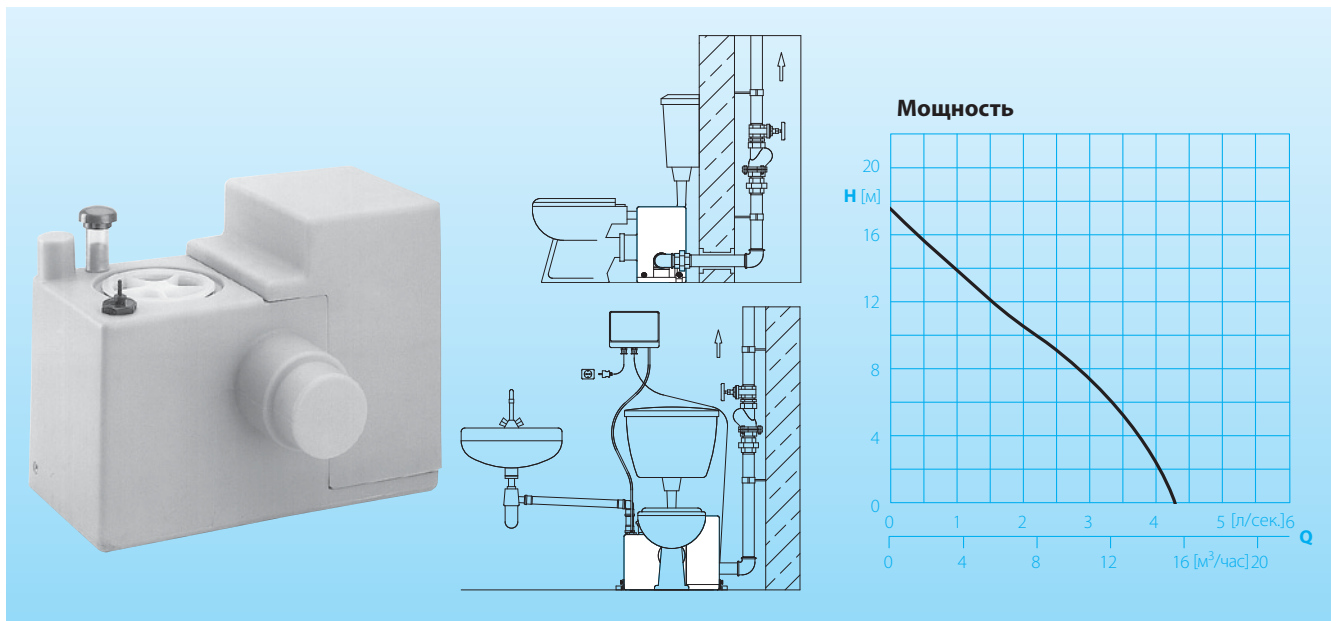
Принадлежности

Наименование	Размер	Арт. No
клиновидная задвижка, литейная бронза	BSP 1" IG	2216010
	BSP 1 1/4" IG	2216012
	BSP 1 1/2" IG	2216015
соединительный уголок 90°, оцинк.	BSP 1" IG/AG	2111305
	BSP 1 1/4" IG/AG	2111405
	BSP 1 1/2" IG/AG	2111505
винтовой переходник, оцинк.	BSP 1" AG/IG	2114303
	BSP 1 1/4" AG/IG	2114304
	BSP 1 1/2" AG/IG	2114305
наконечник шланга	1"	2001313
	1 1/4"	2001413
	1 1/2"	2001513

- ① соединение для универсальных подвесных и стоячих туалетов DIN1382, формы E и F по EN 38
- ② соединение для трубопровода Ø 25
- ③ резьбовое соединение для впускной трубы DN 40 (Ø 40)
- ④ вентиляционное отверстие с фильтром из активированного угля
- ⑤ пробка резервуара-сборника (завинчивающаяся)
- ⑥ кабельный проход

все размеры в мм

Малогабаритный канализационный насос с дробилкой



Применение

Установка применяется для обеспечения работы унитазов, раковин, стиральных машин и душевых кабин в помещениях, находящихся ниже уровня воды в канале (в полуподвальных и подвальных помещениях) и нуждаются в водоснабжении. Sanipower является идеальным, экономичным решением для обслуживания полного санузла. Низко расположенный соединительный патрубок позволяет установку за унитазом с большой экономией площади. Дробилка-нож из нержавеющей стали измельчает все твёрдые составляющие в сточной воде. Поэтому для подсоединения с водопроводом достаточно использовать водопроводные трубы диаметром от 1 1/4". Это уменьшает трудозатраты при монтаже после завершения стройработ, напр. в старых домах.

Гос. норма DIN EN 12050-1: разработка и сборка под контролем государственных учреждений (LGA). Сертификат No 0220119.

Перекачиваемая жидкость: загрязненная вода с фекалиями. Макс. температура перекачиваемой воды 35°C, кратковременно до 60°C

Режим работы: кратковременный.

Конструкция

Готовая к установке малая насосная станция состоящая из:

Резервуар-сборник: не гниющий, газо- и запахомепроницаемый резервуар-сборник из пластмассы. Рабочий объём 11 л. Горизонтальный впускной штуцер для WC DN 100, высота 18 мм. 2ой вертикальный впускной штуцер DN 50 на верхней стороне резервуара. Вентиляционный вертикальный штуцер DN 25.

Насос: многоступенчатый циркуляционный насос с горизонтальным патрубком. Открытое многоканальное колесо со встроенной дробилкой для измельчения твёрдых комков грязи. Напорный патрубок: R2"AG.

Двигатель: Однофазный эл. двигатель. Термодатчик для контроля температуры обмотки двигателя. Класс изоляции F, класс защиты IP 68. Вал из нерж. стали, не требующий смазки подшипник качения.

Прокладки: комбинация из торцевой (карбид кремния/ карбид кремния) и радиальной прокладок в масляной камере.

Блок управления: Пневматический контроль уровня воды с переключением динамического напора. Электронный коммутационный аппарат с регулируемой фазой включения насоса. Защита эл. двигателя. Температурный датчик в обмотке с автоматическим включением после остывания насоса.

Материалы:

резервуар-сборник	пластмасса PE
корпус насоса, корпус двигателя, рабочее колесо	серый чугун GG 25/EN-GJL-250
измельчающее устройство (ножи)	нерж. сталь 1.4528
вал двигателя, винты	нерж. сталь
эластомеры	акрилонитрилбу-тадиеновый каучук

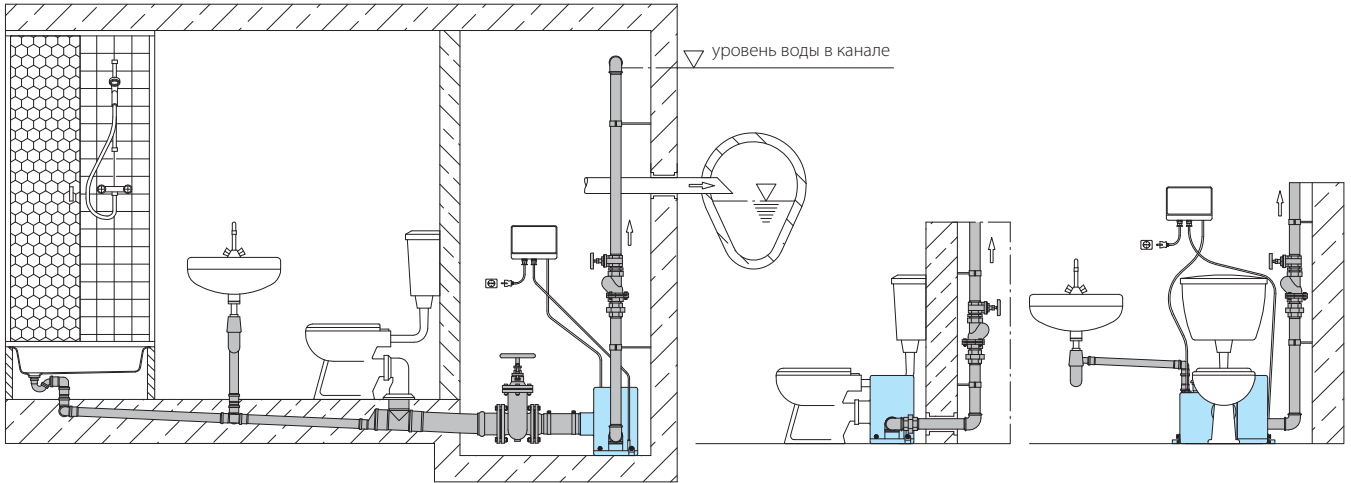
Технические данные

Мощность P ₁	1,5 кВт
Мощность насоса P ₂	1,1 кВт
Напряжение	230 Вольт/ 1 Фаза 50 Герц
Частота вращений	2900 об/мин
Номинальный ток	7,0 А
Кабель	H 07RN-F 4G1,5
Вес	32 кг
Напорный патрубок	BSP 2" AG

Комплектация

Резервуар с насосом, электронным пневматическим блоком управления, 2 м соединительного кабеля со штекером.

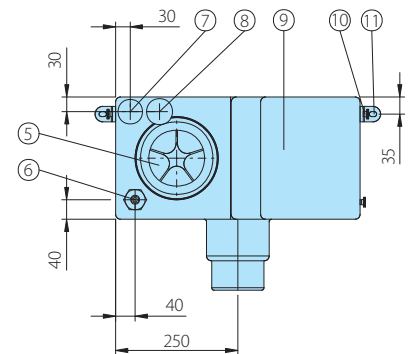
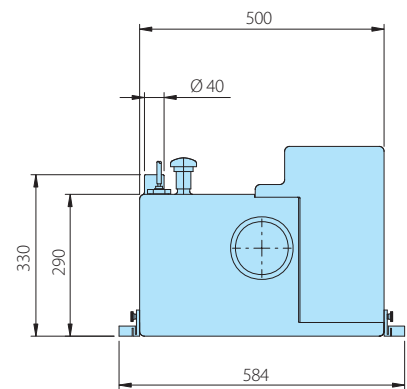
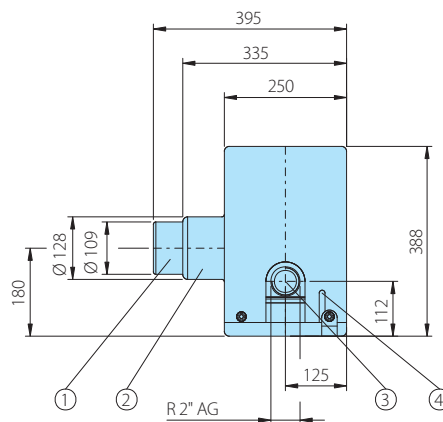
Пример установки



Принадлежности

Наименование	Размер	Арт. No
герметизирующая манжета для прямого соединения с WC	Ø 134/87	2725134
соединительный уголок 90°, оцинк.	BSP 2" IG	2112605
	x R 1 1/2" IG	2113606
обратный клапан, литейная бронза	BSP 1 1/2" IG	2211313
клиновидная задвижка, литейная бронза	BSP 1 1/2" IG	2216015
	BSP 2" IG	2216020
винтовой переходник, оцинк.	BSP 1 1/2" AG/IG	2114305
	BSP 2" AG/IG	2114311
шарообразный обратный клапан, серый чугун	BSP 2" IG	2212903
сетевое сигнализационное устройство AL3, с колодцем и сенсором уровня воды		1586143

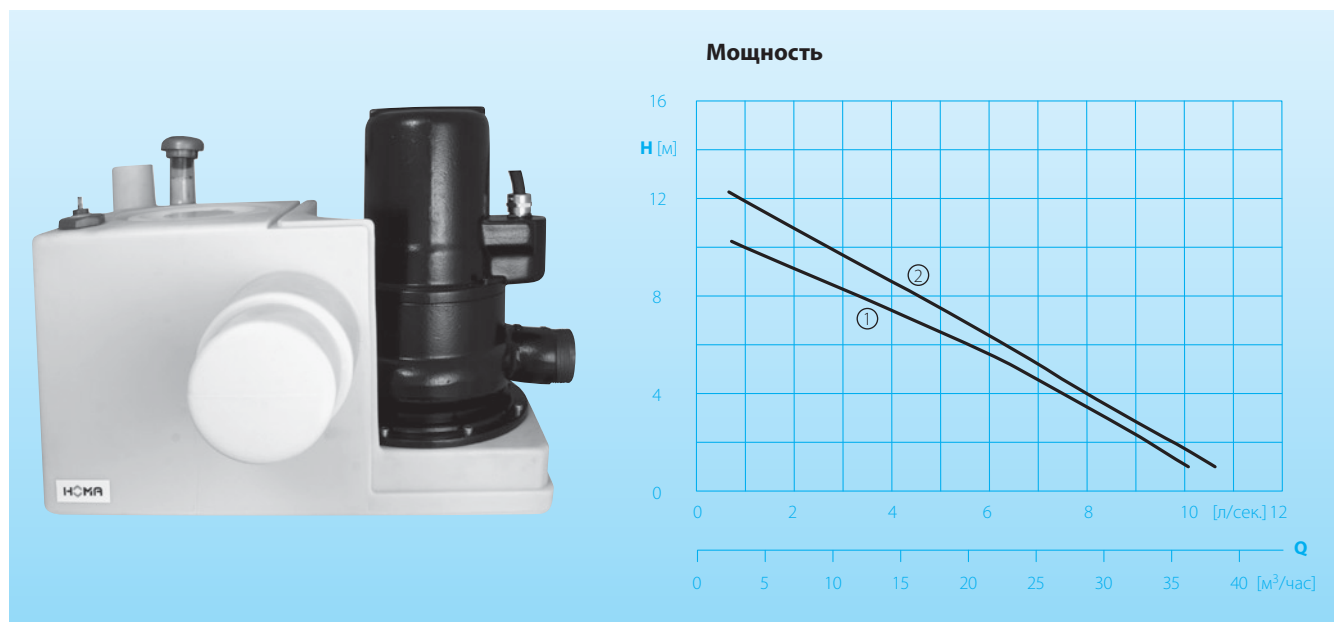
Размеры для монтажа



- ① соединительное отверстие для пластиковой трубы впускного штуцера DN 100
- ② возможное прямое соединение с WC
- ③ соединение для трубопровода R 2" AG
- ④ отверстие для кабеля
- ⑤ отверстие для чистки
- ⑥ гнездо соединения для пневматического контроля уровня воды
- ⑦ второй впускной штуцер DN50
- ⑧ вентиляция
- ⑨ крышка для насоса
- ⑩ 3 винта с накатаной головкой
- ⑪ противоподъёмное устройство

все размеры в мм

Погружная насосная станция



Применение

Установка применяется для обеспечения работы унитазов, раковин, стиральных машин и душевых кабин в помещениях, находящихся ниже уровня воды в канале (в полуподвальных и подвальных помещениях) и нуждаются в водоснабжении. Sanipower TP30V17 является идеальным, экономичным решением для обслуживания полного санузла.

Гос. норма DIN EN 12050: разработка и сборка под контролем государственных учреждений (LGA).

Сертификат No 0220119.

Перекачиваемая жидкость: сточная вода и фекалии. Макс. температура перекачиваемой воды 35°C, кратковременно до 60°C.

Режим работы: переменного-кратковременный.

Конструкция

Готовая к монтажу канализационная установка, состоящая из:

Бачок: Не корродирующий, не пропускающий газы и запахи пластмассовый бачок, объём 11 литров. Горизонтальный впускной штуцер DN 100 высота 180 мм. Второй вертикальный штуцер DN 50 на верхней крышке резервуара. Ветикальные вентиляционные отверстия DN 25. Отверстие для чистки с отвинчивающейся крышкой.

Технические данные

Серия No	Модель насоса	Мощность насоса		Частота вращения (об/мин.)	Номинальный ток (А)	Вес (кг)
		P ₁ (кВатт)	P ₂ (кВатт)			
①	Sanipower - TP30V17/2W	1,6	1,2	2900	7,6	32
②	Sanipower - TP30V17/2D	1,6	1,2	2900	2,9	32

Модель W (230 Вольт / 1 фаза)

Модель D (400 Вольт / 3 фазы)

Насос: Одноступенчатый циркуляционный насос с горизонтальным выходом и свободным рабочим колесом. Свободный проход 30 мм. Напорный патрубков R2"AG.

Двигатель: полностью затопляемый водонепроницаемый эл. двигатель со встроенным термодатчиком в обмотке. Класс изоляции F, класс защиты IP 68. Вал из хромированной стали, не требующий смазки подшипник качения.

Прокладки: комбинация из торцевой (карбид кремния/ карбид кремния) и радиальной прокладок в масляной камере.

Блок управления: Пневматический контроль уровня воды с переключением динамического напора. Электронный коммутационный аппарат с регулируемой фазой включения насоса. Защита эл. двигателя. Температурный датчик в обмотке с автоматическим включением после остывания насоса. Конденсатор 30 µF (только на модели W).

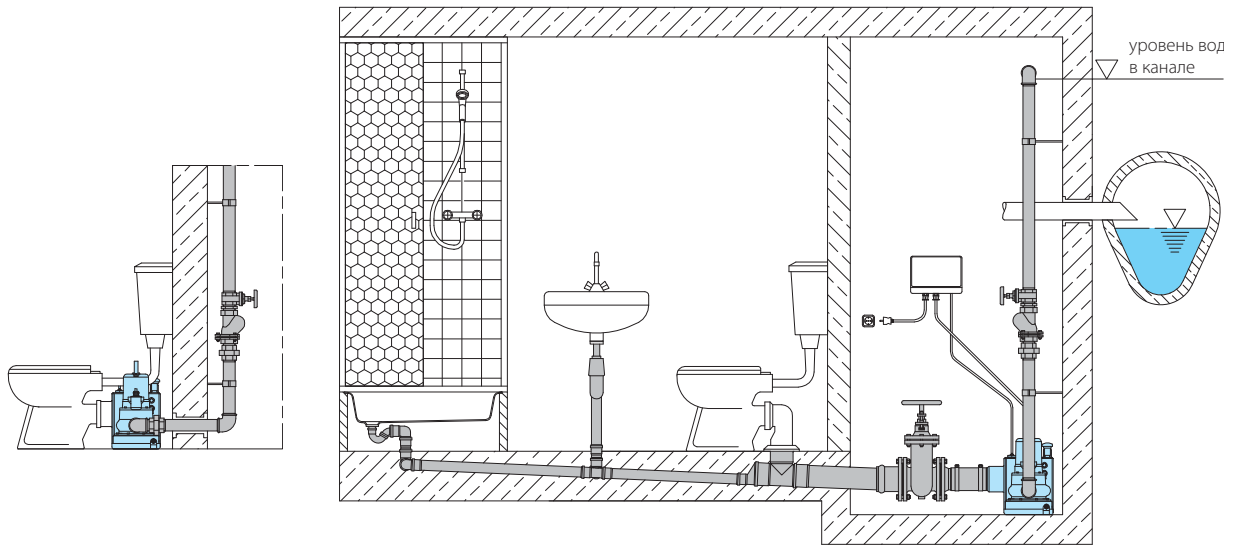
Материалы:

Резервуар-сборник	полиэтилен PE
Корпус насоса, Корпус двигателя, Рабочее колесо	серый чугун GG 25/EN-GJL-250
Вал насоса, винты	нерж. сталь
Эластомеры	NBR

Комплект поставки

Резервуар с насосом, электронным пневматическим блоком управления, 2 м соединительного кабеля H 07RN-F 4G1,5 со штекером.

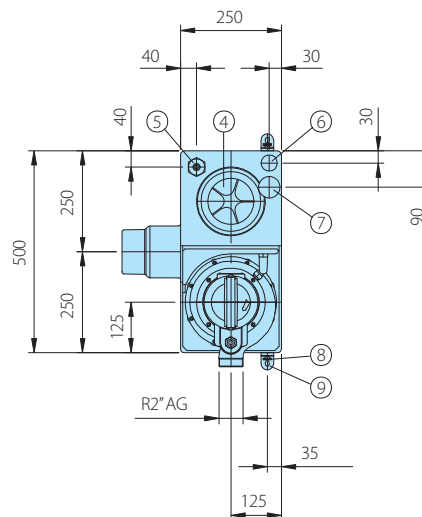
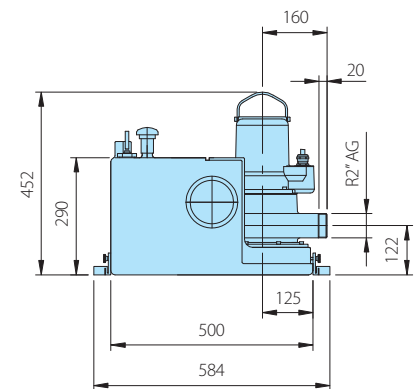
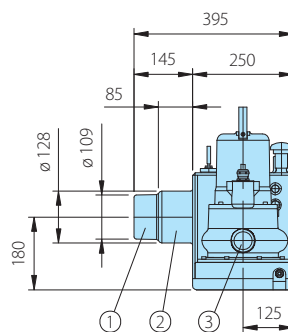
Примеры установки



Принадлежности

Наименование	Размер	Арт. No
герметизирующая манжета для прямого соединения с WC	Ø 134/87	2725134
соединительный уголок 90°, оцинк.	R 2" IG	2113606
шарообразный обратный клапан, серый чугун	R 2 IG	2212903
клиновидная задвижка, литейная бронза	R 2" IG	2216020
винтовой переходник, оцинк.	R 2" AG/IG	2114311
сетевое сигнализационное устройство AL3 с сенсором уровня воды		1586143

Размеры для монтажа



- ① соединительное отверстие для пластиковой трубы впускного штуцера DN 100
- ② возможное прямое соединение с WC
- ③ соединение для трубопровода R 2" AG
- ④ отверстие для чистки
- ⑤ гнездо соединения для пневматического контроля уровня воды
- ⑥ второй впускной штуцер DN50
- ⑦ вентиляционные отверстия
- ⑧ 2 винта с накатанной головкой
- ⑨ закрепительные упоры

все размеры в мм

Затопляемые канализационные водоподъёмные установки со встроенным обратным клапаном



Применение

Помещения, находящиеся ниже уровня воды в канале и нуждающиеся в отводе сточных вод, как туалеты, раковины, душевые, должны, соответственно немецкой инд. норме DIN 1986 быть оснащены водоподъёмной установкой. Даже при наличии естественного наклона к каналу, при затоплении канализации стоки затопляют помещения, не имея возможности свободно выходить в канал. Водоподъёмные установки HOMA Sanistar представляют собой идеальное решение для обслуживания новых построек и старых домов.

Они применяются, например, в:

- малых частных домах
- полуподвальных помещениях
- санузлов в частных подвальных помещениях
- туалетов в ресторанах, гостиницах, кинотеатрах и театрах, торговых центрах, школах и больницах.

Госстандарт: разработка и сборка производится в соответствии с немецкой промышленной нормой DIN EN 12050-1 под контролем государственных учреждений.

Сертификат No 0220119.

Установка: чистая и загрязненная вода, сточная вода твердыми и волокнистыми частицами, с фекалиями. Макс. темп.: 35° С, кратковременно до 60° С.

Режим работы: переменного-кратковременный.

Конструкция

Одно- или двухнасосная водоподъёмная установка, с защитой от затоплений, состоящая из:

Резервуар-сборник: не гниющий, газо- и запахомепроницаемый пластиковый резервуар.

Впускные штуцеры:

- DN 100 горизонтальный, высота 180 мм
- DN 100 горизонтальный, высота 250 мм
- DN 100 вертикальный
- DN 150 горизонтальный и вертикальный
- DN 40 вертикальный.

Впускной штуцер: Фланец DN 80.

Эластичный переходник DN 80/DN 100.

Впускной патрубок с встроенным мягко герметизирующим обратным клапаном.

Вентиляционные штуцеры: DN 70

верт. вход для подключения ручного мембранного насоса: R 1" IG.

Отверстие для чистки с завинчивающейся крышкой.

Насос: Встроенная в резервуар насосная камера. Незабываемое рабочее колесо со свободным проходом 45 мм.

Двигатель: полностью затопляемый, водонепроницаемый эл. двигатель, однофазный или трёхфазный. Термодатчик для контроля температуры в обмотке. Класс изоляции F, класс защиты IP 68. Вал двигателя из хромированной стали, не требующий смазки подшипник.

Прокладки: 3-ная радиальная прокладка в отдельной масляной камере, контроль масла снаружи.

Материалы:

Резервуар-сборник	Полиэтилен
Корпус насоса	
Рабочее колесо, крышка	Серый чугун
	GG 25/EN-GJL-250
Вал насоса, винты	Нерж. сталь
Эластомеры	NBR

Технические данные

Серия No	Тип	Кол-во насосов	Мощность насоса		Напряжение 50 Герц (Вольт)	Частота вращений (об/мин.)	Номинальный ток (А)	Вес (кг)	Резервуар-сборник		Пропускная способность
			P1 (кВт)	P2 (кВт)					Общий объем		
①	Sanistar	105 W	1	1,6	1,1	230/1Ph	2900	7,0	64	70 л	30 л
①		105 D	1	1,5	1,1	400/3Ph	2900	2,5	64	70 л	30 л
②		110 W	1	1,7	1,3	230/1Ph	1450	7,1	66	70 л	30 л
②		110 D	1	1,5	1,1	400/3Ph	1450	3,1	66	70 л	30 л
③		120 W	1	2,3	1,7	230/1Ph	1450	10,7	73	70 л	30 л
③		120 D	1	2,3	1,7	400/3Ph	1450	4,4	73	70 л	30 л
④		130 D	1	3,0	2,1	400/3Ph	2900	5,1	73	70 л	30 л
①		Sanistar	205 W	2	1,6	1,1	230/1Ph	2900	7,0	92	95 л
①	205 D		2	1,5	1,1	400/3Ph	2900	2,5	92	95 л	45 л
②	210 W		2	1,7	1,3	230/1Ph	1450	7,1	96	95 л	45 л
②	210 D		2	1,5	1,1	400/3Ph	1450	3,1	96	95 л	45 л
③	220 W		2	2,3	1,7	230/1Ph	1450	10,7	110	95 л	45 л
③	220 D		2	2,3	1,7	400/3Ph	1450	4,4	110	95 л	45 л
④	230 D		2	3,0	2,1	400/3Ph	2900	5,1	110	95 л	45 л

Модели Sanistar 210 до 230 также поставляются с одним насосом, второй насос можно вмонтировать после установки.

впускные патрубки: DN 100 (3 х), DN 150 (2 х), DN 40 напорный патрубок: Фланец DN 80
соединение DN 80/ DN100
вентиляц. отверстие: DN 70
Термодатчик для контроля температуры в обмотке.
Класс изоляции F, Класс защиты IP 68. R 1* F

Электрокабель	Тип	Длина
установка-блок управления	H07 RN-F 7G 1,5	3 м
блок управления-сетевой штекер	H07 RN-F 5G 1,5	0,8 м

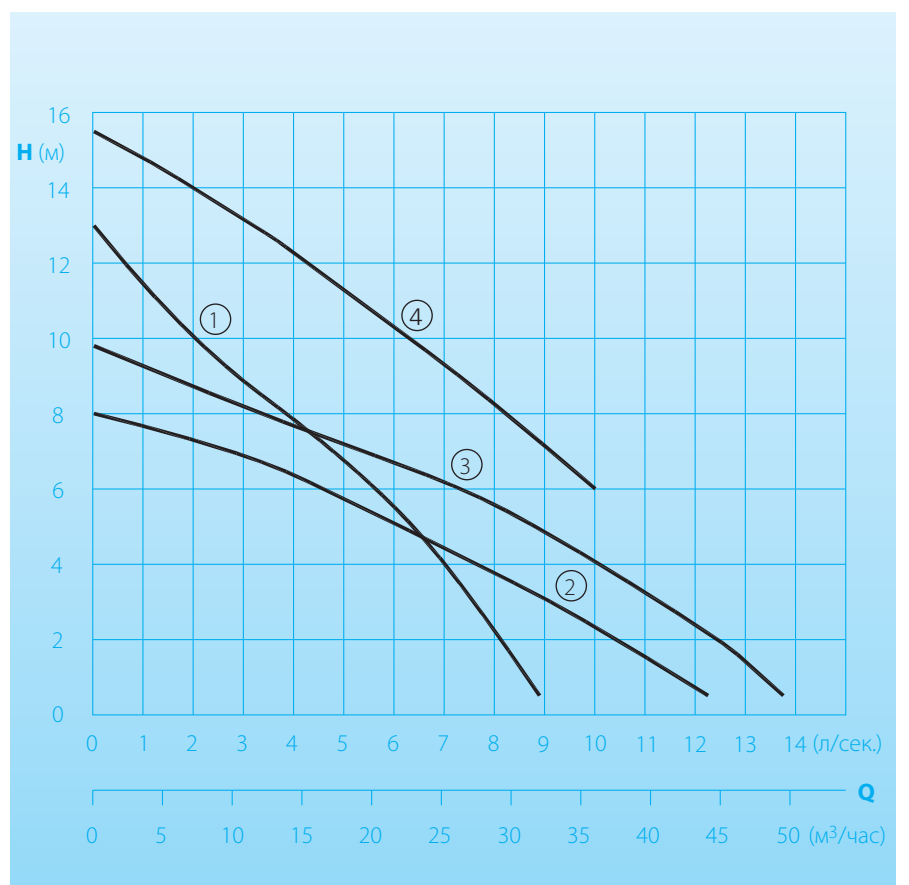
Блок управления

Пневматический контроль уровня воды при помощи переключателя динамического напора. Электронный контроль работы насосов после выключения установки предохраняет от осадков грязи и забивания. Электронный блок управления для включения и контроля всех важнейших функций с уведомлением обо всех возникающих при работе неполадках. Защита двигателя с контролем температуры в обмотке. Оптическое уведомление о неполадках. Аларм подается встроенным зуммером. Уведомление о неполадках свободного потенциала. Контроль направления вращения. Вход для подключения диагностического прибора ServCom (см. принадлежности) для: – запроса о кол-ве рабочих часов, переключений, интервалов в обслуживании, нестандартных условиях работы, – изменения уровня включения. Простое подключение аккумуляторного аларма с помощью аккумулятора 9V (см. принадлежности). По желанию поставляется с блоком управления HCON (см. принадлежности).



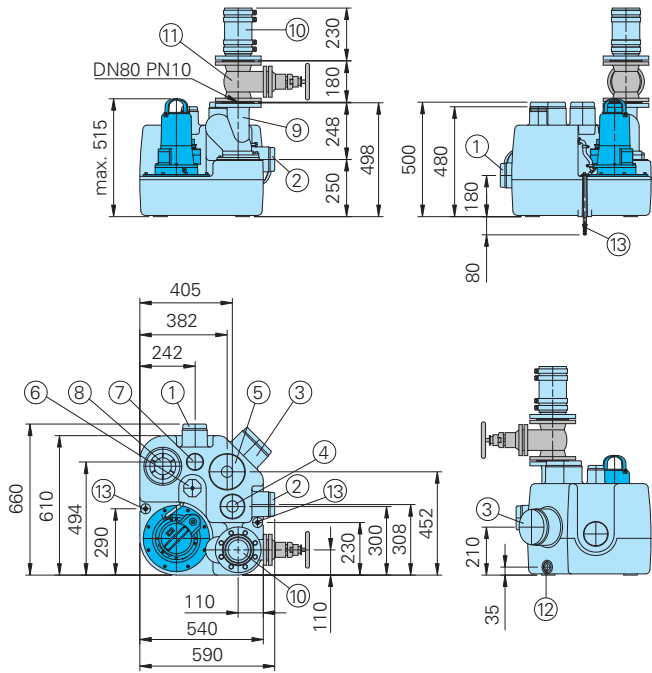
Дополнительно для двухнасосных установок
Смена насосов при каждом последующем включении. Подключение второго насоса при сильной нагрузке. При поломке одного насоса автоматическое переключение на резервный насос.

Мощность

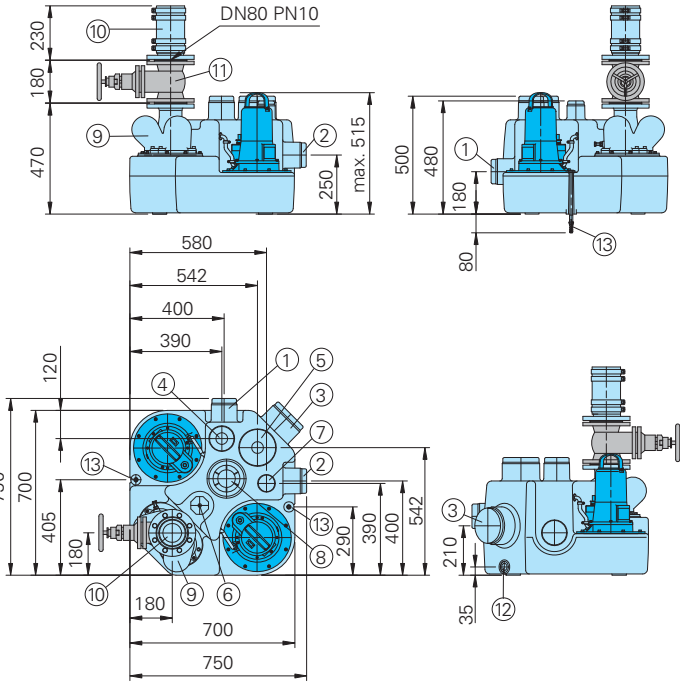


Размеры для монтажа и основные компоненты

Sanistar 105, 110, 120, 130 (одна насосная установка)



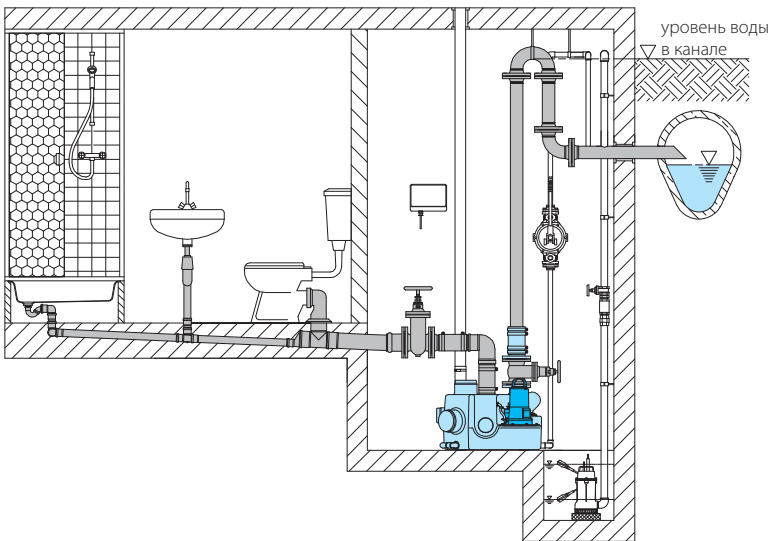
Sanistar 205, 210, 220, 230 (две насосные установки)



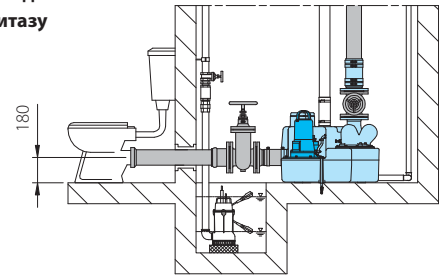
- | | | |
|-------------------------------------------|---------------------------------------------------|------------------------------------------------|
| ① Горизонт. впуск. штуцер DN 100 | ⑥ Патрубок для пневматический контроль урона воды | ⑪ клиновидная плоская задвижка DN 80 |
| ② Горизонт. впуск. штуцер DN 100 | ⑦ Вентиляционные штуцеры DN 70 | ⑫ Патрубок для ручного мембранного насоса R 1" |
| ③ Горизонт. впуск. штуцер DN 150 | ⑧ Отверстие для чистки | ⑬ защита от всплывания |
| ④ Вертикальный впуск. штуцер DN 100/DN 40 | ⑨ шаровой обратный клапан DN 50 | |
| ⑤ Вертикальный впуск. штуцер DN 150/DN 40 | ⑩ Эластичный переходник | |

Примеры установки

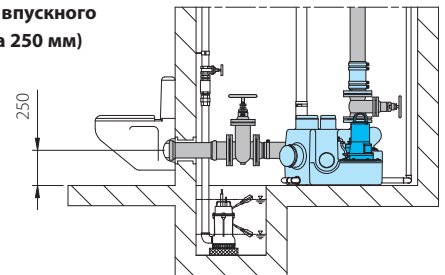
главный впускной штуцер вертикальный



прямое подключение к евро унитазу



прямое подключение к подвесному унитазу (высота впускного штуцера 250 мм)

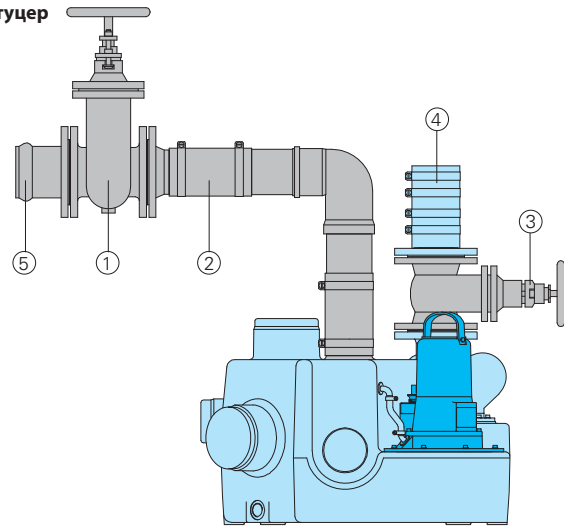


Комплект поставки

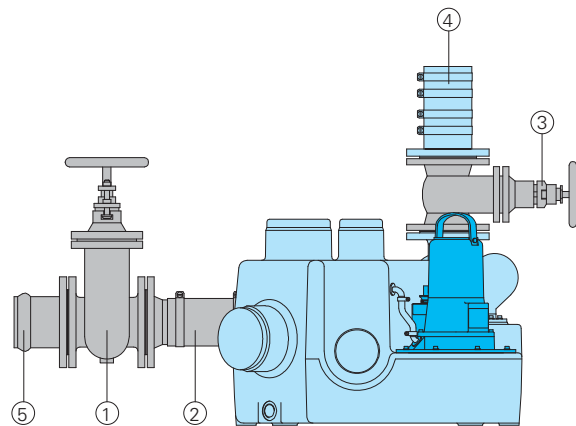
Резервуар с 1 насосом (Sanistar 1...) или 2 насосами (Sanistar 2...), впускной патрубок с мягкогерметизирующим шаровым обратным клапаном, фланец DN 80 и эластичный переходник DN 80/DN 100 с зажимами. Эластичные соединения для впускного патрубка DN 100 и ветви DN 70 с зажимами. Пневматический контроль уровня воды. Электронный блок управления с сетевым кабелем штекером с предохранителем (1 фаза) или штекером CEE16 A (3 фазы).

Принадлежности

Вертикальный впуск. штуцер

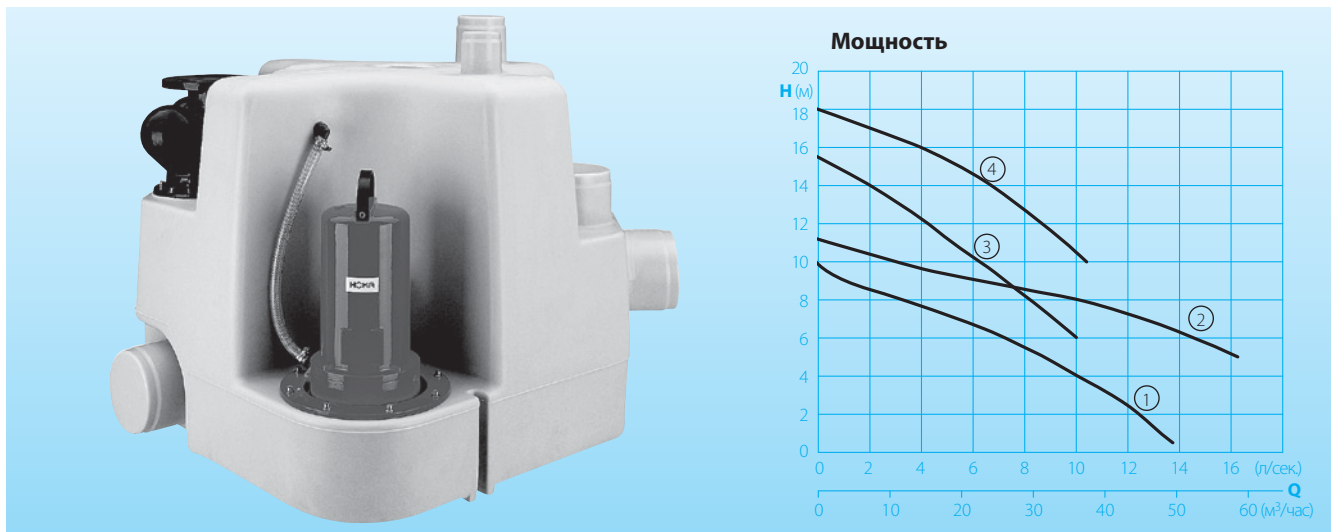


Горизонтальный впуск. штуцер



Наименование	Размер	Арт. No	Наименование	Размер	Арт. No
① клиновидная задвижка сер. чугуна, с 2 фланцами PN 10, с винтами и прокладками	DN 100 DN 150	2216100 2216150	④ эластичн. фланцевый переходник DN80 для трубопровода	DN 100 DN 80	в комплекте 2159021
② эластичн. фланцевый переходник	DN 100 DN 150	2159041 2159541	⑤ соединение с фланцевой муфтой E-KS	DN 100 DN 150	2158010 2158015
○ Хомут	S 115/20 GBS 168/30	2311520 2317520	○ ручной мембранный насос R 1" IG		8502445
③ клиновидная задвижка сер. чугуна, с 2 фланцами PN 10, с винтами и прокладками	DN 80	2216080	○ аккумулятор 9 Вольт для работы сирены независимо от сети		1952214
			○ Диагностический прибор ServCom для запроса о кол-ве рабочих часов и установки уровня включения насоса.		1964450

Затопляемые канализационные водоподъёмные установки для большого объёма воды



Применение

Sanistar PLUS канализационная водоподъёмная установка применяется для отвода стоков из помещений, находящихся ниже уровня воды в канале в соотв. с DIN EN 12056. Благодаря большому резервуару компактной конструкции особенно хорошо применимы для обслуживания больших частных, офисных или общественных зданий, как жилищные комплексы, офисные здания, предприятия общественного питания.

Компактная конструкция с различными возможностями подключения впускных штуцеров позволяет установку на малой площади и простой монтаж даже после завершения строительных работ. Мягко герметизирующий обратный клапан, изолирующий от запахов, встроен в установку с малыми затратами площади.

Госстандарт: разработка и сборка производится в соответствии с немецкой индустриальной нормой DIN EN 12050-2 под контролем государственных учреждений. Сертификат No 0220119.

Установка: чистая и загрязненная вода, сточная вода твердыми и волокнистыми частицами, с фекалиями. Макс. темп.: 35° C, кратковременно до 60° C.

Режим работы: переменнo-кратковременный.

Конструкция

Незатопляемые двойные водоподъёмные установки поставляются как:

- Sanistar PLUS 3...: Водоподъёмная установка с бачком объёмом 300 л и двумя насосами. По желанию поставляется с одним насосом.
- Sanistar PLUS 6...: Водоподъёмная установка с 2-мя бачками объёмом 300 л в тандемной установке, каждая с 1 насосом.

Технические данные

Серия No	Тип Sanistar PLUS	Мощность насоса		Напряжение 50 Герц (Вольт)	Частота вращений (об/мин.)	Номинальный ток (А)	Вес (кг)
		P ₁ (кВт)	P ₂ (кВт)				
①	320 W / 620 W	2,3	1,7	230/1Ph	1450	10,7	132 / 204
①	320 D / 620 D	2,3	1,7	400/3Ph	1450	4,4	132 / 204
②	325 D / 625 D	3,7	2,9	400/3Ph	1450	6,5	148 / 220
③	330 D / 630 D	3,0	2,1	400/3Ph	2900	5,1	132 / 204
④	335 D / 635 D	4,0	3,3	400/3Ph	2900	6,6	148 / 220

Объём бачка

Вид установки:	320W-335D	620W-635D
Общий объём:	300 л	600 л
Пропускная способность:	120 l-225 l*	240 l-450 l*
Заводские настройки:	120 л	240 л

* Регулируется на блоке управления.

Резервуар: не гниющий, газо- и запахонепроницаемый пластиковый резервуар.

Впускные штуцеры:

- DN 150 горизонт., высота штуцера 300 мм,
- DN 150 вертикаль., высота штуцера 400 мм, с уголком 90° (при наличии) в качестве горизонт. впускного штуцера 600 мм или выше, горизонт. переставляемого,
- DN 100 вертикаль., высота штуцера 700 мм,
- 2 x DN 150 соединительных штуцера для резервуара в тандемной установке.

Впускной штуцер: Фланец DN 80. Эластичный переходник DN 80/DN 100. Впускной патрубок с встроенным мягко герметизирующим обратным клапаном. Вентиляционные штуцеры: DN 70 вертикаль. Вход для подключения ручного мембранного насоса: R 1" IG. Отверстие для чистки с завинчивающейся крышкой.

Насос: Встроенная в резервуар насосная камера. Незабиваемое рабочее колесо со свободным проходом 45 мм.

Электрокабель

Тип	Длина
блок управления	2 x H07RN-F 7G1,5 3 м
блок управления-сетевой штекер	Модель W:H07RN-F 3G1,5 0,8 м Штекер с заземлением 230 V Модель D: H07RN-F 5G1,5 0,8 м Штекер CEE 16 A / 400 V

Двигатель: полностью затопляемый, водонепроницаемый эл. двигатель, однофазный или трёхфазный. Термодатчик для контроля температуры в обмотке. Класс изоляции F, класс защиты IP 68. Вал двигателя из хромированной стали, не требующий смазки подшипник.

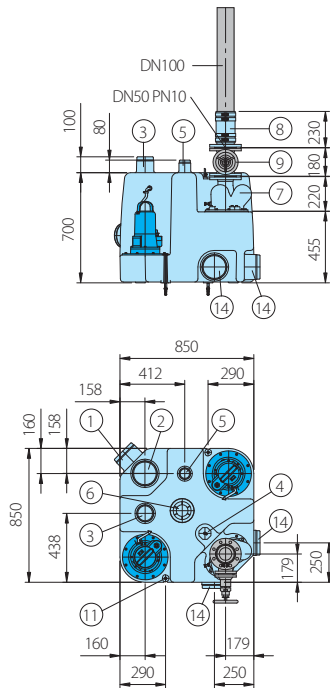
Прокладки: 3-ная радиальная прокладка в отдельной маслянной камере, контроль масла снаружи.

Материалы:

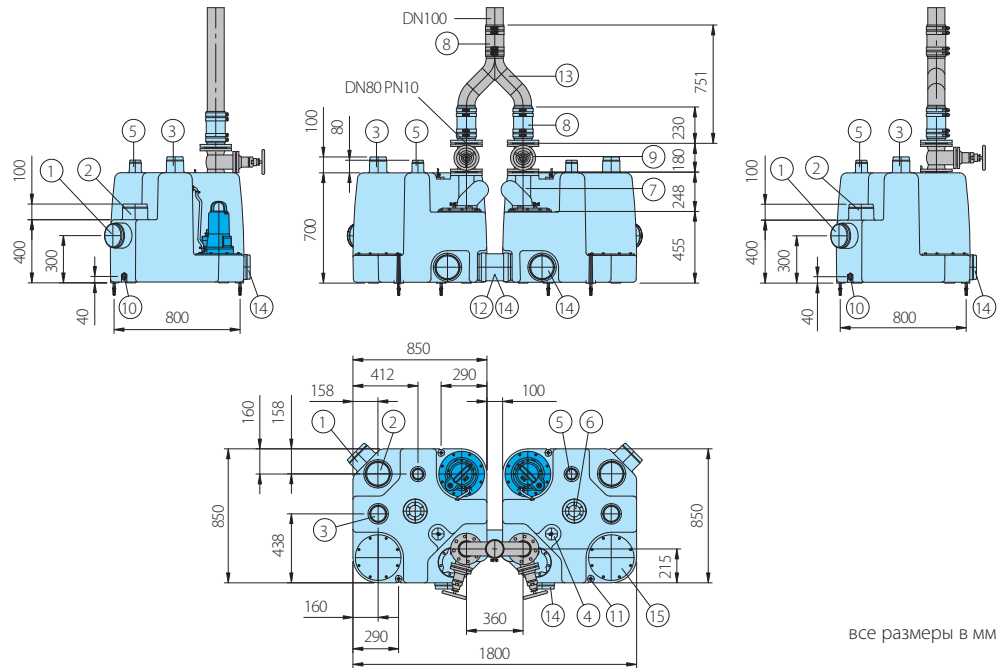
Резервуар-сборник	Полиэтилен
Корпус насоса	Серый чугун GG 25/EN-GJL-250
Рабочее колесо, крышка	Нерж. сталь
Вал насоса, винты	Нерж. сталь
Эластомеры	NBR

Размеры для монтажа и основные составляющие

Двухнасосная установка



Тандемная двойная установка



все размеры в мм

- ① Горизонтальный впуск. штуцер DN 150
- ② возможно использование с уголком, как горизонтальный впускной уголок 90°
- ③ Вертикальный впуск. штуцер DN 100
- ④ Патрубок для пневматический контроль урона воды

- ⑤ Вентиляционные штуцеры: DN70
- ⑥ Отверстие для чистки
- ⑦ Шаровой обратный клапан DN80
- ⑧ Эластичный переходник
- ⑨ Клиновидная плоская задвижка DN80 (при наличии)

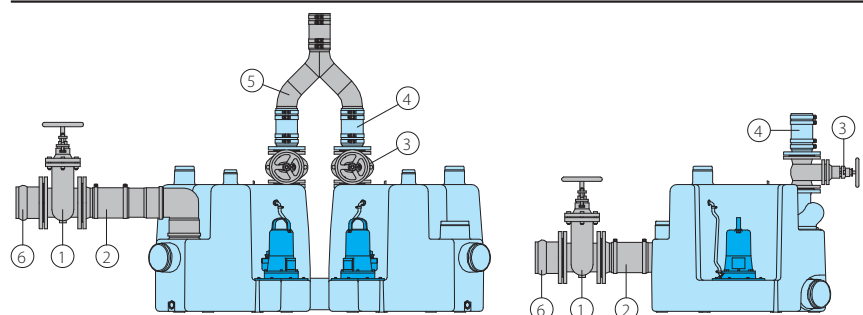
- ⑩ Патрубок для Handmembranpumpe R 1"
- ⑪ Защита от всплывтия
- ⑫ Соединение DN 150
- ⑬ Развилка DN 100 (при наличии)
- ⑭ Соединительные штуцеры DN 150для тандемной двойной водоподъемной установки
- ⑮ Слепой фланец

Блок управления

Пневматический контроль уровня воды при помощи переключателя динамического напора. Электронный контроль работы насосов после выключения установки предохраняет от осадков грязи и забивания. Электронный блок управления для включения и контроля всех важнейших функций с уведомлением обо всех возникающих при работе неполадках. Защита двигателя с контролем температуры в обмотке. Оптическое уведомление о неполадках. Аларм подается встроенным зуммером. Уведомление о неполадках свободного потенциала. Контроль направления вращения. Вход для подключения диагностического прибора ServCom (см. принадлежности) для: – запроса о кол-ве рабочих часов, переключений, интервалов в обслуживании, нестандартных условиях работы, – изменения уровня включения. Простое подключение аккумуляторного аларма с помощью аккумулятора 9V (см. принадлежности). По желанию поставляется с блоком управления HCON (см. принадлежности).



Принадлежности



Наименование	Размер	Арт. No	Наименование	Размер	Арт. No
① клиновидная задвижка сер. чугун, с 2 фланцами PN 10, с винтами и прокладками	DN 100 DN 150	2216100 2216150	④ эластичн. фланцевый переходник DN80 для трубопровода	DN 100 DN 80	в комплекте 2159021
② эластичн. фланцевый переходник с хомутом	DN 100 DN 150	2159041 2159541	⑤ Вертик. выход с эластичн. переходником	DN 100	2155102
○ Хомут	S 115/20 GBS 168/30	2311520 2317520	⑥ соединение с фланцевой муфтой E-KS	DN 100 DN 150	2158010 2158015
③ клиновидная задвижка сер. чугун, с 2 фланцами PN 10, с винтами и прокладками	DN 80	2216080	○ ручной мембранный насос R 1" IG		8502445
			○ аккумулятор 9 Вольт для работы сирены независимо от сети		1952214
			○ Диагностический прибор ServCom для запроса о кол-ве рабочих часов, и установки уровня включения насоса.		1964450

Погружные канализационные насосные установки для принудительного отвода сточной воды с пластмассовыми или стальными резервуарами-сборниками

Применение

Используются для удаления сточной воды из помещений, находящихся ниже уровня воды в канализационных системах. (В Германии предписаны немецкой индустриальной нормой DIN 12056). Модели серий PE, FE и VA с большими резервуарами-сборниками и особенно мощными насосами предназначены для обслуживания крупномасштабных жилых или производственных построек, а также общественных заведений, например жилищных комплексов, деловых и торговых центров, больниц, общественных учреждений, школ и т.д. Компактная и легкая для монтажа конструкция позволяет размещение установок на малых площадях, а также монтаж после завершения строительных работ. Горизонтальное расположение насосов обеспечивает прямое прохождение транспортируемой жидкости без применения дополнительных соединительных деталей (колен). Между насосом и резервуаром-сборником может быть встроена задвижка, позволяющая снятие насоса при полном резервуаре-сборнике, без отключения установки, так, что непрерывная работа двухнасосной установки возможна и с одним насосом. Резервуары-сборники из различных материалов поставляются в соответствии со стандартными размерами объемом от 180 л до 1000 л.

Госстандарт: разработка и сборка производится в соответствии с немецкой индустриальной нормой DIN EN 12050-1 под контролем государственных учреждений. Сертификат No 0220119.

Области применения: чистая и загрязненная вода, сточная вода с твердыми и волокнистыми частицами, фекалии. Макс. температура перекачиваемой воды 35°C, кратковременно до 60°C.

Режим работы: переменного-кратковременный.

Конструкция

Незатопляемые одно- или двухнасосные установки состоящие из:

Резервуар-сборник: не гниющий, не проницаемый для газов и запахов резервуар, из различных материалов.

□ Пластмассовый резервуар: общий объем 400 л, возможна тандемная установка двух резервуаров с общим объемом 800 л. Впускной штуцер: DN 150 горизонтальный (3 штуки), DN 100 вертикальный. Вентиляционные патрубки: DN 70. Вход для ручного мембранного насоса DN 50. Отверстие для чистки с накручиваемой крышкой. Вводы для подключения пневматического регулятора уровня и поплавкового выключателя.



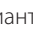
□ Стальной резервуар (оцинкованная или нержавеющая сталь). Общий объем от 180 л до 1000 л. (Резервуары большего объема по спец. заказу). Впускной штуцер: DN 150 горизонтальный. Вентиляционные патрубки: DN 70. Вход для ручного мембранного насоса R1 1/2" IG. Отверстие для чистки с накручиваемой крышкой. Вводы для подключения пневматического регулятора уровня и поплавкового выключателя.

Насос: одноступенчатый с горизонтальной установкой, вертикальные напорные патрубки.

Колесо: Закрытое одноканальное колесо (М), или свободно-вихревое колесо (Вольт).

Электродвигатель: погружные, водонепроницаемые электродвигатели 400 Вольт/3 фазы, датчик нагрева изоляции в обмотке. Класс стойкости нагрева изоляции F. Класс защиты IP 68. Сильно увеличенный вал электродвигателя, не требующий смазки подшипник качения.

Прокладки: 2 независимо друг от друга действующие прокладки (со стороны насоса карбид кремния, со стороны двигателя угольный графит/хромированная сталь) в масляной запорной камере. Контроль масла снаружи. Могут быть заказаны с электронным датчиком герметизации масляной запорной камеры.

Противовзрывная защита: все модели могут быть заказаны во взрывобезопасном варианте в соответствии с  II 2 G EEx de [ib] IIBT4.

Материалы:

Резервуар-сборник	см. типы резервуаров
Корпус насоса,	
Корпус насоса,	Серый чугун
Рабочее колесо	GG 25/EN-GJL-250
Вал насоса,	нерж. сталь
Винты	Нерж. сталь
Эластомеры	NBR

Комплект поставки

Резервуары-сборники с одним или двумя насосами. Эластичные шланговые соединения с хомутами для впускного штуцера резервуара-сборника, соединение между насосом и резервуаром-сборником, вытяжка, вход для ручного мембранного насоса. 1 эластичный переходник DN 100 на каждый насос для подключения к канализационной системе про насос (в зависимости от модели с фланцем DN 80 или DN 100). Пневматический переключатель уровня. Электронный блок управления.

Модель насоса-Технические данные

Серия No	Модель насоса	Модель насоса P ₂ (кВт)	Частота вращений (об/мин.)	Номинальный ток (А)	Вес (кг)
Напорный патрубок DN 80 Шаровой проход 70 мм					
①	TP 70 M 13/4 D	0,9	1450	2,6	40
②	TP 70 M 16/4 D	1,3	1450	3,4	40
③	TP 70 M 26/4 D	1,9	1450	5,5	66
④	TP 70 M 31/4 D	2,4	1450	6,3	66
⑤	TP 70 V 36/2 D	2,9	2900	6,3	56
Напорный патрубок DN 100 Шаровой проход 80/100 мм					
⑥	MX 2339-D44	2,6	1450	6,2	71
⑦	MX 2341-D44	2,6	1450	6,2	71
⑧	MX 2444-T54	5,0	1450	9,9	113
⑨	MX 2446-T64	6,5	1450	13,1	118
⑩	MX 2448-T64	6,5	1450	13,1	118
⑪	MX 2330-T72	9,5	2900	18,8	105
⑫	MX 2331-T82	11,5	2900	22,2	110
⑬	MX 2335-T82	11,5	2900	22,2	110

Напряжение 400 Вольт/3 Фазы
Запуск электродвигателя до 4 кВт прямой, от 4 кВт + по схеме «звезда / треугольник».

Модели резервуаров-сборников

Модель	Материал	Общий объём ¹⁾	Пропускная способность ¹⁾
PE 40	Полиэтилен	400 л	220 л
PE 80	Полиэтилен	800 л ²⁾	440 л
FE 18	Оцинкованная сталь	180 л	80 л
FE 30	Оцинкованная сталь	300 л	135 л
FE 50	Оцинкованная сталь	500 л	225 л
FE 100	Оцинкованная сталь	1000 л	600 л
VA 18	Нерж. сталь 1.4301 ³⁾	180 л	80 л
VA 30	Нерж. сталь 1.4301 ³⁾	300 л	135 л
VA 50	Нерж. сталь 1.4301 ³⁾	500 л	225 л
VA 100	Нерж. сталь 1.4301 ³⁾	1000 л	600 л

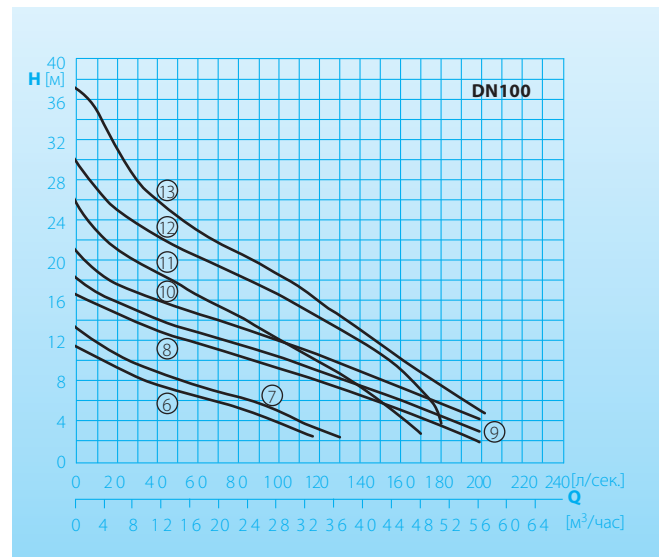
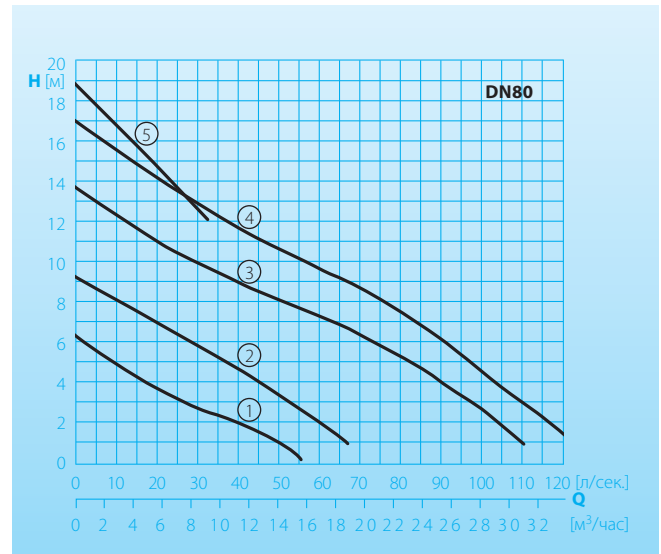
- 1) Резервуары-сборники большего размера по спецзаказу
- 2) Два резервуара-сборника в тандеме
- 3) Стандарт, резервуар-сборник из 1.4571 по спецзаказу

Соответствие резервуар-сборник – насос

Модель насоса	Комбинируется с моделями резервуаров-сборников					
	PE40	PE80	FE18 VA18	FE30 VA30	FE50 VA50	FE100 VA100
TP 70 M 13/4 D	S+T	-	S+T	S+T	S+T	-
TP 70 M 16/4 D	S+T	-	S+T	S+T	S+T	-
TP 70 M 26/4 D	S+T	-	S+T	S+T	S+T	-
TP 70 M 31/4 D	S+T	-	S+T	S+T	S+T	-
TP 70 V 36/2 D	S+T	-	S+T	S+T	S+T	-
MX 2339-D44	S+T	T	-	S+T	S+T	T
MX 2341-D44	S+T	T	-	S+T	S+T	T
MX 2444-T54	S+T	T	-	S+T	S+T	T
MX 2446-T64	S+T	T	-	S+T	S+T	T
MX 2448-T64	S+T	T	-	S+T	S+T	T
MX 2330-T72	S+T	T	-	S+T	S+T	T
MX 2331-T82	S+T	T	-	S+T	S+T	T
MX 2335-T82	S+T	T	-	S+T	S+T	T

S+T: Исполняется как однонасосная станция (S) с 1 насосом или как двойная (T) с 2-мя насосами
T: поставляется как двойная установка с 2-мя насосами

Мощность



Расшифровка типового обозначения

Санимастер PE 40 T TP70M26/4D Ex

Серия _____

Материал изг. резервуара-сборника _____
PE = Полиэтилен
FE = оцинкованная сталь
VA = Нерж. сталь

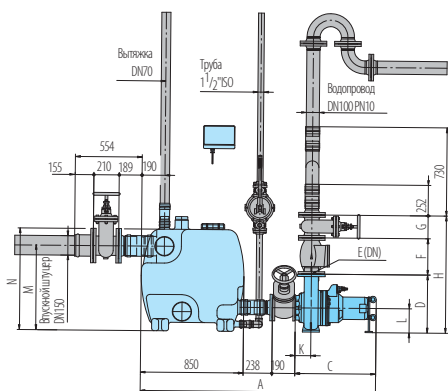
Объём резервуара (л/10) _____

Кол-во насосов _____
S = 1 насос (одна насосная установка)
T = 2 насоса (двухнасосная установка)

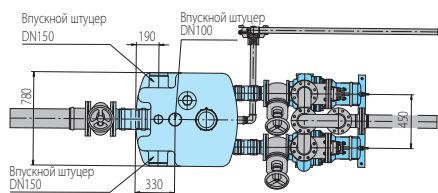
Наименование типа канализационного насоса _____

Взрывобезопасный вариант (по спецзаказу) _____

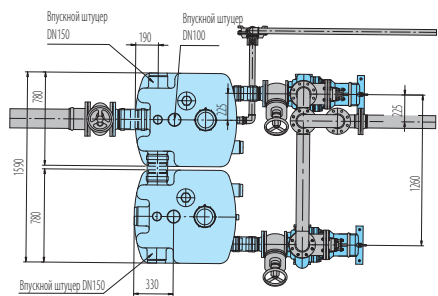
Модели резервуаров-сборников PE 40/PE 80



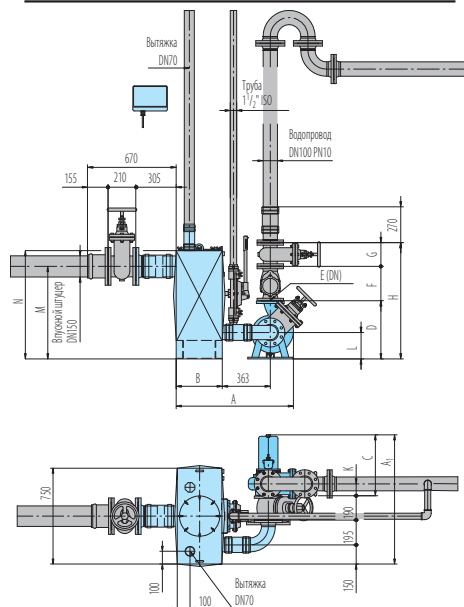
PE 40 S/T



PE 80 T



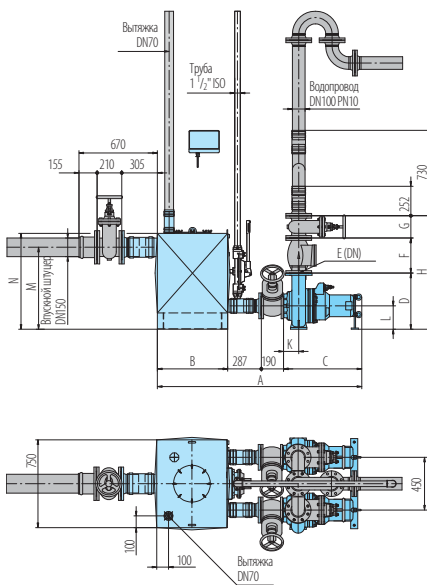
Модели резервуаров-сборников FE 18 S/VA 18 S



Размеры для монтажа

Модель резервуара	Модель насоса	Размеры для монтажа												
		A	A ₁	B	C	D	E	F	G	H	K	L	M	N
PE 40 S-PE 40 T	TP 70M13 до 16/4D	1713	-	-	435	369	80	260	180	809	90	200	700	840
	TP 70M26 до 31/4D	1754	-	-	476	440	80	260	180	880	93	200	700	840
	TP 70V 36/2D	1750	-	-	472	369	80	260	180	809	90	200	700	840
	MX2339 до 41/D44	1769	-	-	491	400	100	300	190	890	93	200	700	840
	MX2330 bis35/T...	1896	-	-	618	400	100	300	190	890	93	200	700	840
PE 80 T	MX2444 bis48/T...	2019	-	-	668	480	100	300	190	970	130	200	700	840
	MX2339 до 41/D44	1769	-	-	491	400	100	300	190	890	93	200	700	840
	MX2330 до 35/T...	1896	-	-	618	400	100	300	190	890	93	200	700	840
FE 18 S-VA 18 S	TP 70M13 bis 16/4D	846	970	350	435	369	80	260	180	809	90	200	700	820
	TP 70M26 до 31/4D	888	1011	350	476	440	80	260	180	880	93	200	700	820
	TP 70V 36/2D	846	1007	350	472	369	80	260	180	809	90	200	700	820
FE 18 T-VA 18 T	TP 70M13 bis 16/4D	1262	-	350	435	369	80	260	180	809	90	200	700	820
	TP 70M26 bis 31/4D	1303	-	350	476	440	80	260	180	880	93	200	700	820
	TP 70V 36/2D	1299	-	350	472	369	80	260	180	809	90	200	700	820
FE 30 S-VA 30 S-VA 30 T	TP 70M13 до 16/4D	1512	-	600	435	369	80	260	180	809	90	200	700	820
	TP 70M26 до 31/4D	1553	-	600	476	440	80	260	180	880	93	200	700	820
	TP 70V 36/2D	1549	-	600	472	369	80	260	180	809	90	200	700	820
FE 50 S-VA 50 S-VA 50 T	MX 2339 bis41/D44	1568	-	600	491	400	100	300	190	890	93	200	700	820
	MX2330 bis35/T...	1695	-	600	618	400	100	300	190	890	93	200	700	820
	MX2444 bis48/T...	1818	-	600	668	480	100	300	190	970	130	200	700	820
FE 100 T-VA 100 T	TP 70M13 до 16/4D	1912	-	1000	435	369	80	260	180	809	90	200	700	820
	TP 70M26 до 31/4D	1953	-	1000	476	440	80	260	180	880	93	200	700	820
	TP 70V 36/2D	1949	-	1000	472	369	80	260	180	809	90	200	700	820
FE 100 T-VA 100 T	MX 2339 bis41/D44	1968	-	1000	491	400	100	300	190	890	93	200	700	820
	MX2330 bis35/T...	2095	-	1000	618	400	100	300	190	890	93	200	700	820
	MX2444 bis48/T...	2145	-	1000	668	480	100	300	190	970	130	200	700	820
FE 100 T-VA 100 T	MX 2339 bis41/D44	2218	-	1250	491	400	100	300	190	890	93	200	1000	1200
	MX2330 bis35/T...	2345	-	1250	618	400	100	300	190	890	93	200	1000	1200
	MX2444 bis48/T...	2468	-	1250	668	480	100	300	190	970	130	200	1000	1200

Модели резервуаров-сборников FE 18 T/VA 18 T, FE 30-50 S+T/VA 30-50 S+T, FE 100 T/VA 100 T

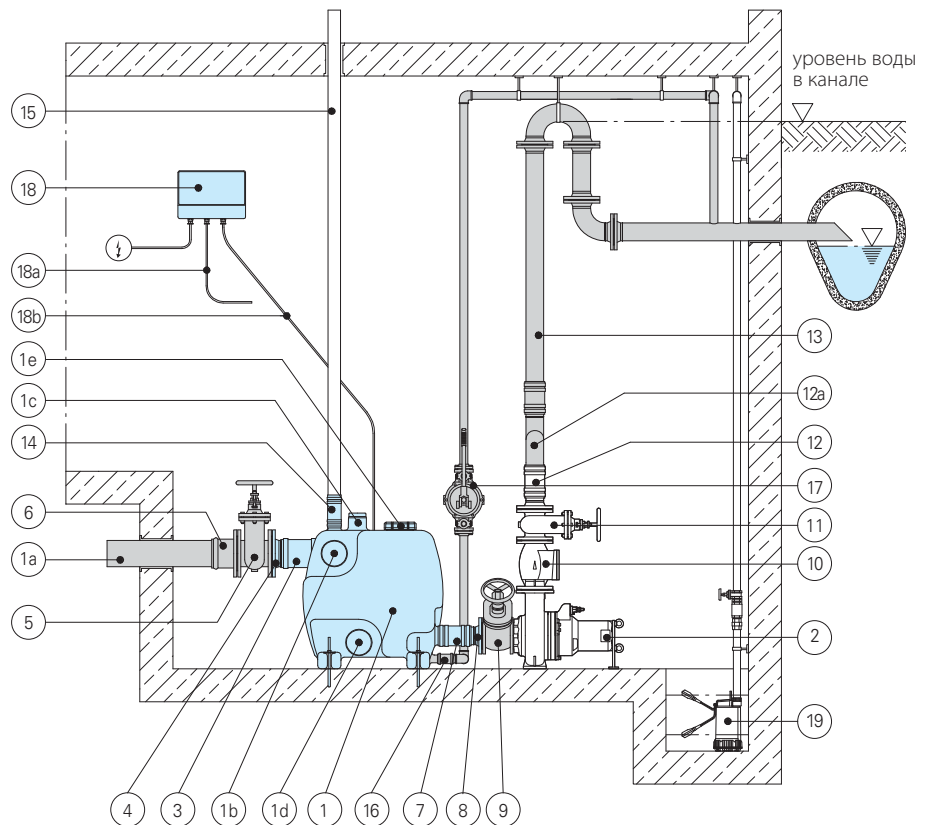


Блок управления

Пневматический регулятор уровня воды, модель PS с трубкой вентури.
Электронный блок управления для контроля всех важных рабочих функций.

- 1 Пластиковый корпус IP 54 (прямой старт) или IP 65 (старт звезда-треуг.)
 - 2 Защита эл. двигателя
 - 3 Защитные реле или. старт звезда-треуг.
 - 4 Предохранители двигателя (только для старта звезда-треуг.)
 - 5 Переключатель ручн.-0-авто
 - 6 Контрольные лампы рабочий режим, напр. вращения, сирена и неполадка.
 - 7 Уведомление о неполадках свободного потенциала.
 - 8 Сетевая сирена с зуммером
 - 9 Гнездо для подкл. аккумуляторной сирены, зарядное устройство для акк. 9,0 Вольт (аккумулятор см. принадлежности)
 - 10 Термодатчик для двигателя насоса
 - 11 Сетевое напряжение 400 Вольт/3 фазы
 - 12 Напряжение 230 Вольт
 - 13 На двухнасосных установках автоматическая смена насосов, одновременное включение обоих насосов при экстремальной нагрузке, при поломке одного насоса автоматическое переключение на другой.
- По желанию поставляется с блоком управления HCON (см. принадлежности).

Пример монтажа



Принадлежности

Наименование	Размер	Арт. No	Наименование	Размер	Арт. No	Наименование	Размер	Арт. No
① Резервуар-сборник		*	⑩ Обратный клапан GG, с отверстием для чистки, Вентиляционная трубка, с 2-мя фланцами PN 10, винты и прокладки	DN 80 DN 100	2212807 2212809	⑭ эластичное шланговое соединение для вентиляционный канал	DN 70	
② Горизонтальный впускной штуцер	DN 150		⑪ Клиновидная плоская задвижка GG, трубопровод с 2-мя фланцами PN 10, с винтами и прокладками	DN 80 DN 100	2216080 2216100	⑮ вентиляционный канал	DN 70	auf Anfr.
③ Альтернативный горизонтальный впускной штуцер илисоединение с резервуаром	DN 150		⑫ Эластичный фланцевый переходник PN 10, винты и прокладки	DN80 DN80/100 DN100	2159021 ** **	⑯ эластичное шланговое соединение для ручного мембранного насоса	R 1 1/2"	*
④ Вертикальный впускной штуцер	DN 100		⑬ Вертикальный выход с эластичным соединением, для двухнасосной установки PE 40	DN80/ 80 DN80/100 DN100/100 DN100/150	2155080 2155081 2155100 2155150	⑰ Ручной мембранный насос	R 1 1/2"IG	8502455
⑤ Нижнее соединение с резервуаром	DN 150		также для двухнасосных установок PE 80	DN100/100 DN100/150	2155200 2155205	⑱ Блок управления с пневматич. контролем уровня воды		*
⑥ Отверстие для канала для чистки			⑬ Водопровод с петлей через зону затопления:			⑳ Электрокабель двигателя насоса		*
⑦ Канализационный насос		*	- Соединение FF с 2 фланцами, длина 1м, винты и прокладки	DN 80 DN 100 DN 150	2152081 2152201 2152251	㉑ пневматический шланг		*
⑧ Соединение для эластичного шланга	DN 150	*	- Удлинение водопровода, за метр	DN 80 DN 100 DN 150	2150080 2150100 2150150	⑲ Автоматический осушительный насос Серия Chromatic, H 117 или TP 28		см. отдельный проспект
⑨ Фланец для опоры трубы, PN 10	DN 150	2171017	- Уголок 90° с 2 фланцами PN 10, винты и прокладки	DN 80 DN 100 DN 150	2153302 2153303 2153353	* В комплекте поставки		
⑩ Клиновидная задвижка GG, впускной штуцер резервуара с 2 фланцами PN 10, винты и прокладками	DN 100 DN 150	2158010 2216150	- Уголок 180° с 2 фланцами PN 10, винты и прокладки	DN 80 DN 100	2153401 2153403	** В комплекте поставки в соотв. с напорным патрубком насоса.		
⑪ соединение с фланцевой муфтой E-KS	DN 150	2158015						
⑫ Эластичное шланговое соединение	DN 100	*						
⑬ Фланец для опоры трубы	DN 100	*						
⑭ Клиновидная задвижка GG, впускной штуцер насоса с 2 фланцами PN 10, винты и прокладками	DN 100 DN 150	2216100 2216150						

Канализационные насосные установки с режущими лопастями



Применение

Предназначены для использования: в душевых или ваннных комнатах, туалетах, находящихся ниже уровня воды в канале, а также в постройках, конструкция которых требует прокладки труб малого диаметра. Например, в отдалённых поселках с одиночными строениями или в труднодоступных районах, при реконструкции старых домов и т. д. Возможность использования труб диаметром DN 40 или DN 50 значительно облегчает прокладочные работы и снижает их стоимость по сравнению с обычными водопроводами. Saniboy G работает как однонасосная установка, Sanimaster G - как двухнасосная установка с резервным насосом.

Госстандарт: разработка и сборка производится в соответствии с немецкой промышленной нормой DIN EN 12050-2 под контролем государственных учреждений. Сертификат No 0220119.

Области применения: сточная вода с твёрдыми и волокнистыми частицами, а также фекалиями. Макс. температура перекачиваемой воды 35°C, кратковременно до 60°C.

Режим работы: переменнo-кратковременный.

Конструкция

Незатопляемая насосная установка, состоящая из:

Резервуар-сборник:

Не корродирующий, герметичный пластмассовый резервуар. Впускные штуцеры:

- DN 100 / DN 50 горизонтально секционный (высота 180 мм или 250 мм)
- DN 100 / DN 50 вертикально секционный

Вентиляционные патрубки: вертикальные DN 70

Патрубок для подкл. ручного мембранного насоса R 1" IG. Отверстие для чистки с винтовой крышкой.

Насос: Одноступенчатый насос с горизонтальным напорным патрубком. Открытое многолопастное колесо с режущими лопастями для измельчения крупных твердых частиц. Модель Sanimaster G с двумя насосами.

напорный патрубок: R 2" AG.

Электродвигатель: Полностью погружной электродвигатель. Однофазная или трёхфазная модель. Датчик нагрева изоляции в обмотке. Класс стойкости нагрева изоляции F. Класс защиты IP 68.

Вал электродвигателя: Стальной хромированный вал, не требующий смазки на весь период эксплуатации подшипник качения.

Прокладки: GRP 16 с комбинацией прокладкой на валу и радиальной прокладкой в запорной масляной камере. GRP 26 с двумя не зависящими друг от друга прокладками на валу (первая - карбид кремния, вторая - угольный графит/хромированная сталь) в запорной масляной камере. Контроль масла снаружи.

Материалы

Резервуар-сборник	пластик
Корпус насоса,	
Рабочее колесо,	Серый чугун
Корпус насоса	GG 25/EN-GJL-250
Режущие лопасти	нержавеющая сталь 1.4528
Вал насоса, винты	Нерж. сталь
Эластомеры	NBR



Технические данные

Saniboy G: Однонасосная установка
Sanimaster G: Двухнасосная установка

Модель	Мощность насоса		Напряжение 50 Герц (Вольт)	Частота вращений (об/мин.)	Номинальный ток (А)	Вес (кг)	
	P ₁ (кВатт)	P ₂ (кВатт)					
Saniboy G	180-16 W*	1,5	1,1	230/1 фазы	2900	7,5	37
	250-16 W*						
	180-16 D*	1,3	0,9	400/3 фазы	2900	2,5	37
	250-16 D*						
	180-26 D*	2,5	1,9	400/3 фазы	2900	4,4	51
	250-26 D*						
Sanimaster G	180-16 W*	1,5	1,1	230/1 фазы	2900	7,5	62
	250-16 W*						
	180-16 D*	1,3	0,9	400/3 фазы	2900	2,5	62
	250-16 D*						
	180-26 D*	2,5	1,9	400/3 фазы	2900	4,4	89
	250-26 D*						

*Высота основного впускного штуцера горизонтально в мм Данные мощности про насос

Резервуар-сборник	Saniboy G		Sanimaster G	
	180 мм	250 мм	180 мм	250 мм
Высота патрубка				
Общий объём	46 л	46 л	46 л	46 л
Пропускная способность	31 л	31 л	31 л	31 л

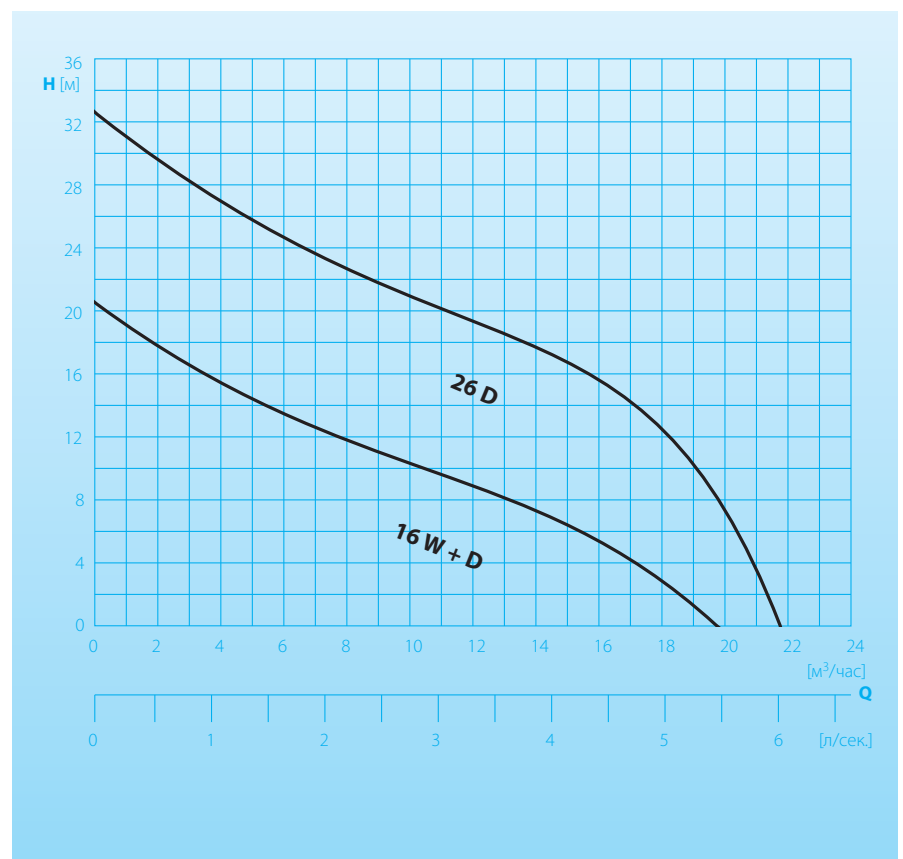
Впускные штуцеры DN 100/DN 50 секциониров. (2 x), Напорный патрубок R2" AG Вентиляционные штуцеры DN 70 Вход для ручного мембранного насоса: R 1" IG	Электрокабель установка- блок управления блок управления- сетевой штекер	Тип H07RN-F7G1,5 H07RN-F5G 1,5	Длина 3 м 0,8 м
---------------------------------------------------------------------------------------------------------------------------------------------------------------	--------------------------------------------------------------------------------------	--------------------------------------	-----------------------

Блок управления

Пневматический блок регулирования уровня воды с переключением динамического напора. Электронный коммутационный аппарат управляет работой насоса, контролирует все его рабочие функции и сигнализирует о возможных сбоях и неполадках. Защита электродвигателя с помощью датчика нагрева обмотки. Оптический и зуммерный сигнал при неполадках. Предупреждение о комплексных неполадках. Индикатор направления вращения вала. Электронный регулятор холостого хода рабочего колеса предохраняет насос от засорения и забивания грязью. Несложное подключение независимой от электроснабжения системы сигнализации с помощью аккумулятора 9,6 Вольт. Дополнительно для двухнасосной установки: Переменное включение насосов при каждом цикле работы. При экстремально высокой нагрузке автоматическое включение обоих насосов. При поломке одного из насосов осуществляется автоматическое включение резервного насоса.



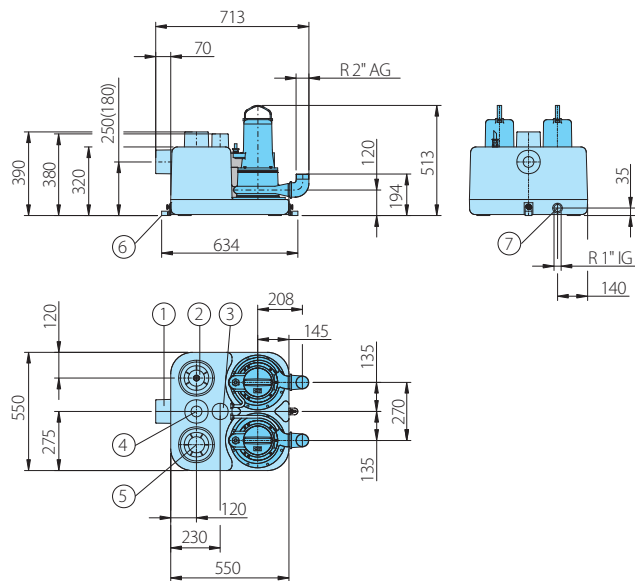
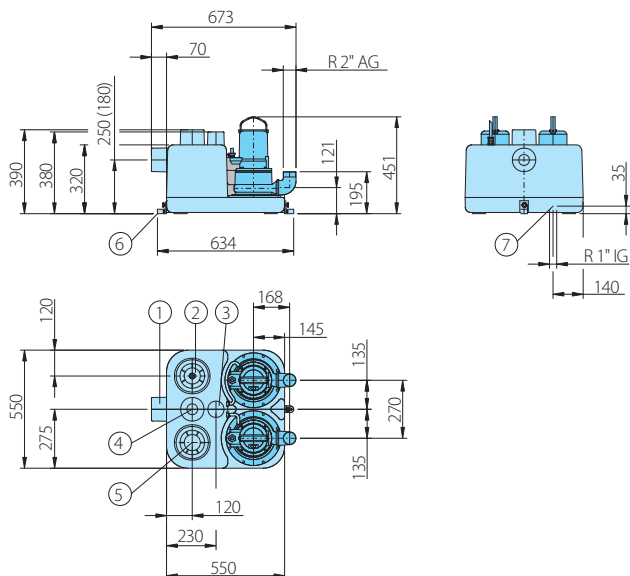
Мощность



Размеры для монтажа

Saniboy G...-16 W+D Saniboy G...-26 D
Sanimaster G...-16 W+D

Sanimaster G...-26 D



- ① Горизонтальный впускной штуцер DN 100
- ② Подключение пневматического блока управления
- ③ Вентиляционные патрубки DN 70

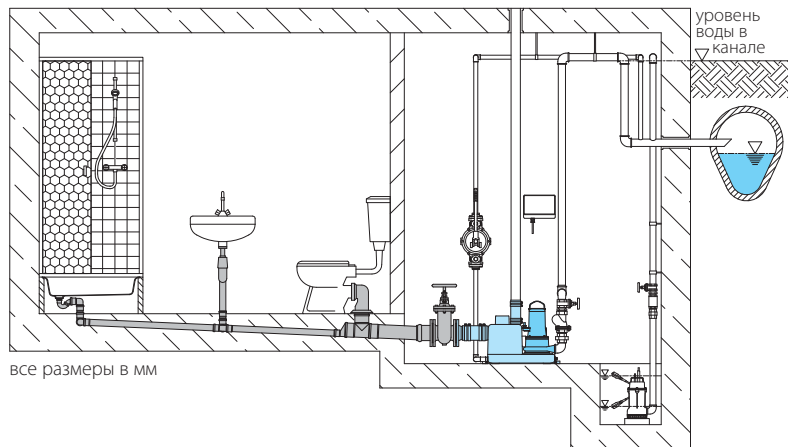
- ④ Вертикальный впускной штуцер DN 100/DN 50
- ⑤ Канал для чистки
- ⑥ Предохранитель утечки воды

- ⑦ Подключение ручного мембранного насоса

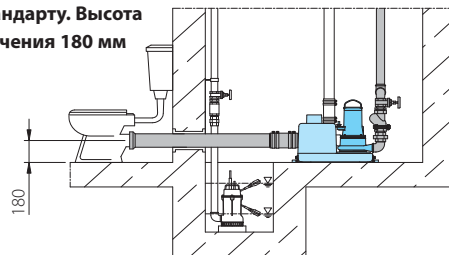
все размеры в мм

Примеры установки

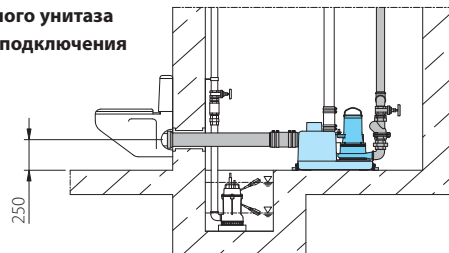
Горизонтальное магистральное подключение



Прямое подключение унитаза по Евростандарту. Высота подключения 180 мм



Прямое подключение подвешенного унитаза. Высота подключения 250 мм

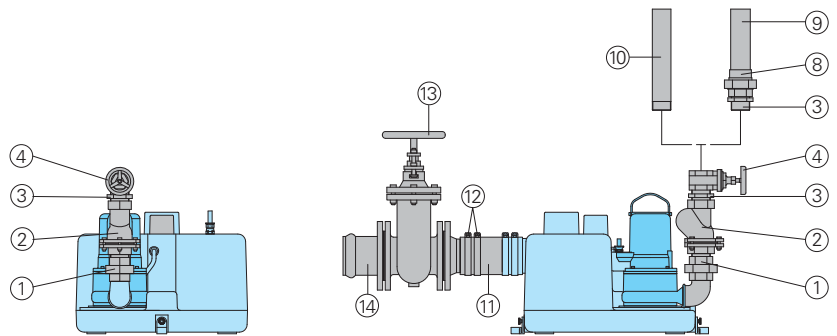


Комплект поставки

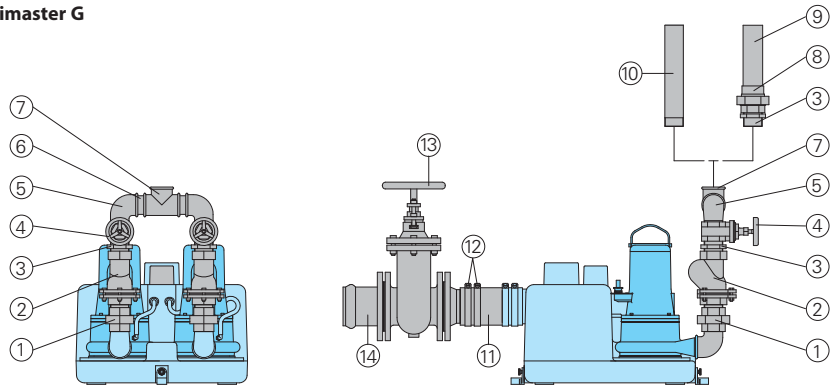
Резервуар-сборник с одним насосом (Saniboy G) или двумя насосами (Sanimaster G), напорный патрубок с соединительным коленом 90° R2" AG. Эластичный переходник для впускного штуцера DN 100 и вентиляционного штуцера DN 70 с хомутами. Пневматический переключатель уровня. Электронный блок управления с кабелем и изолированным сетевым штекером (1 фаза) или штекером по стандарту CEE 16 A (3 фазы).

Принадлежности

Saniboy G



Sanimaster G



Наименование	Размер	Арт. No	Наименование	Размер	Арт. No
① Винтовой переходник оцинк.	R 2" IG/AG	2114321	⑨ Пластмассовая труба, за метр	Ø 63 мм	по спецзаказу
② Обратный клапан, GG	R 2" IG	2212903	⑩ Труба с резьбой, оцинк.	R 2"	по спецзаказу
③ Двойной ниппель, оцинк.	R 2" AG	2009018	⑪ Эластичное шланговое соединение с фланцем	DN 100	2159041
④ Задвижка, MS	R 2" IG	2216020	⑫ Хомут	S115/20	2311520
⑤ Колено 90°, оцинк.	R 2" IG/AG	2111506	⑬ Клиновидная задвижка GG, mit 2 с 2 фланцами, PN 10, винтами и прокладками	DN 100	2216100
⑥ Патрубок, оцинк.	R 2" AGx40	2114225	⑭ соединение с фланцевой муфтой E-KS	DN 100	2158010
⑦ Тройник, оцинк.	R 2" IG	2114306	○ Ручной мембранный насос (нет на схеме)	R 1" IG	8502445
⑧ Винтовая крышка для пластмассовой трубы Ø 63 мм	R 2" IG	2109130	○ Аккумулятор 9,6 Вольт для сетевой сигнализации (нет на схеме)		1952214

Автоматические универсальные насосы для дома и сада.

Применение

Универсальные самовсасывающие насосы Хома - это идеальные помощники в доме и в саду. Они полиют газоны и клумбы, наполняют или опорожняют бочки и садовые водоёмы, осушат затопленные помещения. Могут быть использованы для усиления напора при исходном максимальном давлении в 2 Бара. Для откачки воды из различных источников (колодцев, резервуаров-сборников, водоёмов) достаточно всасывающего шланга диаметром от 22 до 30 мм. Простая транспортировка благодаря малому весу и почти бесшумный ход являются дальнейшими достоинствами этих насосов. Оснащенные электронным коммутационным аппаратом НПС 2 (см. принадлежности) насосы этих серий могут быть использованы для водоснабжения частных домов

Области применения: чистая и загрязненная вода, сточная вода с мелкими, не абразивными частицами грязи. Макс. температура перекачиваемой воды 35°C.

Режим работы: постоянный (S1).

Конструкция

Автоматические насосные установки с электрическим или бензиновым мотором.

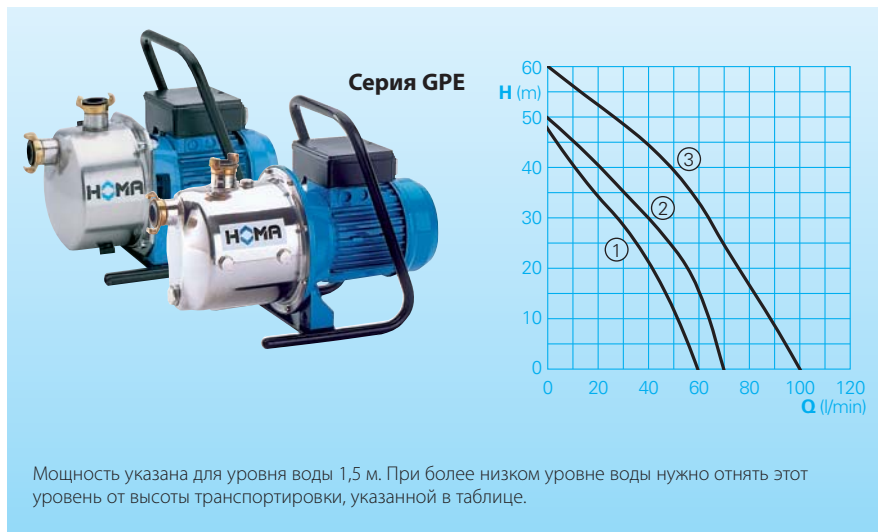
Электродвигатель: 1 фазный эл. двигатель. Класс изоляции F, класс защиты IP 44. Напряжение 230 V – 50 Герц . Частота вращений 2900 об/мин.. Выключатель ВКЛ.-ВЫКЛ.

Соед. кабель 2 м.

Насос: Струйные насосы в корпусе из нерж. стали, рабочие колёса из нерж. стали или норила

Тип GPE 105: многоступенчатый циркуляционный насос

Мощность

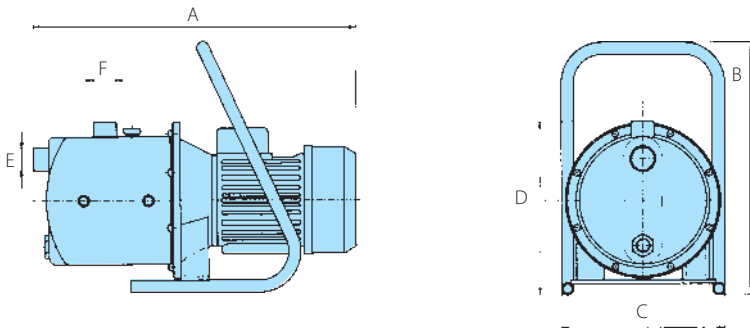


Технические данные

Серия No	Модель насоса	Мощность P ₁ (кВт)	Номинальный ток (А)	Макс. глубина всасывания (м)	Автоматический режим до макс. глубины (м)	Вес (кг)
①	GPE 60	1,0	4,3	8	8	9,5
②	GPE 71	1,2	4,9	8	8	10,5
③	GPE 105	1,3	5,5	8	8	12,5

Модель	высота напора в метрах (м)					Шланг	максимальная длина шланга при использовании для полива		
	подача л в мин. (L/min)						с 1 дождевальным аппаратом	с 2 дождевальными аппаратами	
GPE 60	м	10	20	30	40	1/2" (13 мм)	65 м	1x 12 м	2x 20 м
	л/мин	48	44	28	10	3/4" (19 мм)	380 м	1x 70 м	2x125 м
GPE 71	м	10	20	30	40	1/2" (13 мм)	90 м	1x 20 м	2x 35 м
	л/мин	64	58	40	22	3/4" (19 мм)	510 м	1x118 м	2x205 м
GPE 105	м	10	20	30	40	1/2" (13 мм)	142 м	1x 36 м	2x 62 м
	л/мин	88	75	64	50	3/4" (19 мм)	850 м	1x218 м	2x360 м

Размеры для монтажа

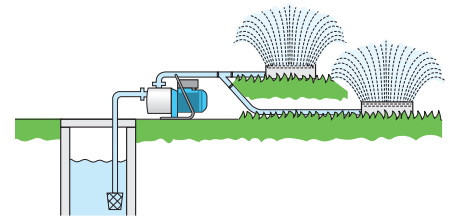


Модель	A	B	C	D	E	F
GPE 60	343	300	206	234	R 1" F	R 1" F
GPE 71	370	300	206	229	R 1" F	R 1" F
GPE 105	425	300	206	229	R 1" F	R 1" F

(все размеры в мм)

Примеры установки

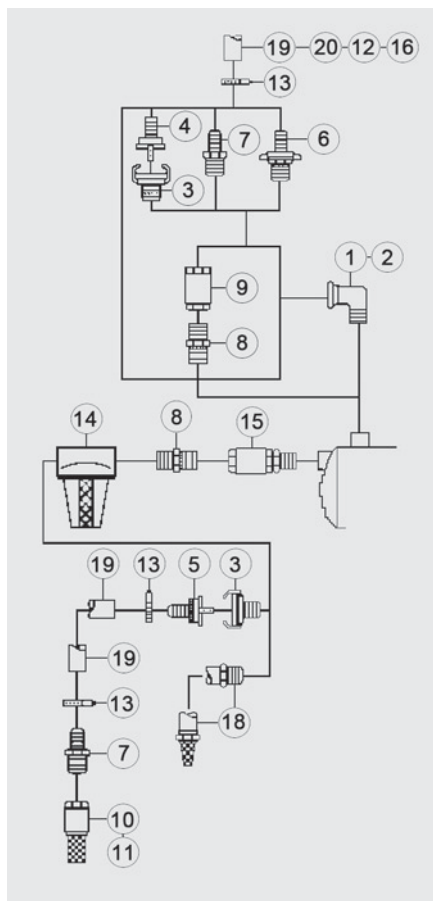
полив газонов из колодцев или бочков



полив садов из сборников дождевой воды



Принадлежности



Наименование	Размер	Арт. No
① Колено, оцинк., 90°	R 1" IG/AG	2111405
② Соед. уголок, оцинк., 90°	R 1" IG/AG	2113603
③ Жесткое крепление	R 3/4" AG R 1" AG	2005213 2005313
④ Шланговое соединение	1/2" 3/4" 1"	2003113 2003213 2003313
⑤ Крепление всасывающей части	3/4" 1"	2007217 2007227
⑥ Шланговое винтовое соединение STA.	R 1" AG x 1" насадка	2001313
⑦ Наконечник шланга	R 3/4" AG x 3/4" насадка R 1" AG x 1" насадка R 1" AG x 3/4" насадка R 1" AG x 1/2" насадка	2007316 2007326 2007350 2007355
⑧ Двойной ниппель,	R 1" M R 1" AG x R 3/4" AG	2009022 2009032
⑨ Обратный клапан	R 3/4" IG R 1" IG	2009024 2009026
⑩ Приёмный клапан с корзина всасывающего патрубку	R 3/4" IG R 1" IG	2008145 2008146
⑪ Приёмный клапан с внешней-решеткой всасывающего патрубку для фонтанов	Ø 30 мм, R 3/4" IG	2008090
⑫ Соед. для шланга	3/4" 1"	2007580 2007585

Наименование	Размер	Арт. No
⑬ Хомуты	1/2" 3/4"-1"	2301522 2302330
⑭ Фильтр грубой очистки, Патрубок R 1"	длина 5" длина 10"	8002036 8002031
○ Прокладка для фильтра грубой очистки	длина R 1" / 5" длина R 1" / 10"	8002032 8002033
○ Комплект прокладок для фильтра грубой очистки	5" и 10"	8002012
⑮ Обратный клапан с удлинением	R 1" AG/IG	2009028
⑯ Выпускной кран		2008010
⑰ Предохранитель от перепадов напряжения		1561160
⑱ Всасывающий гарнитур укомплектов. с патрубком R 1" AG, спиральным шлангом, 23 мм Ø, корзина всасывающего патрубку и приёмный клапан		
– приёмный клапан и вводн. отверстие литейная бронза	4 м 7 м	8522010 8522015
– приёмный клапан и вводн. отверстие	4 м 7 м	8522019 8522021
⑲ Спиральный шланг	3/4"Ø 19 мм 1"Ø 25 мм	2632019 2632025
⑳ Пластиковый шланг	3/4"Ø 19 мм 1"Ø 25 мм	2620700 2621000
○ Электронный блок управления HPS2 с защитой от сухого хода		1468560

Бытовые насосные установки для водоснабжения частных домов и садовых участков.

Применение

Бытовые насосные установки Хома идеальны для перекачки воды из колодцев, резервуаров-сборников, цистерн, водоёмов и т.д. Водоснабжение с помощью этих установок не уступает по качеству сетевому водоснабжению. Вам нужно всего лишь открыть или закрыть кран. Гидронапорный выключатель в насосных установках серии HWE автоматически включает и выключает насос. Небольшой запас воды в напорном резервуаре-сборнике позволяет использовать ее без включения насоса. Автоматический режим работы насосов серии HCE обеспечивает электронный блок управления HPS 1. Он автоматически включает и выключает насос в зависимости от напора воды. При недостаточном количестве воды (сухом ходе) блок управления HPS 1 выключает насос, предотвращая тем самым перегрев мотора. Благодаря сильному напору насосы этих серий идеальны для садовых поливальных установок. Установки могут также использоваться для увеличения напора. Максимальное давление подкачки 2 бара.

Области применения: чистая и загрязненная вода, сточная вода с мелкими, не абразивными частицами грязи. Макс. температура перекачиваемой воды 35°C.

Режим работы: постоянный (S1).

Конструкция

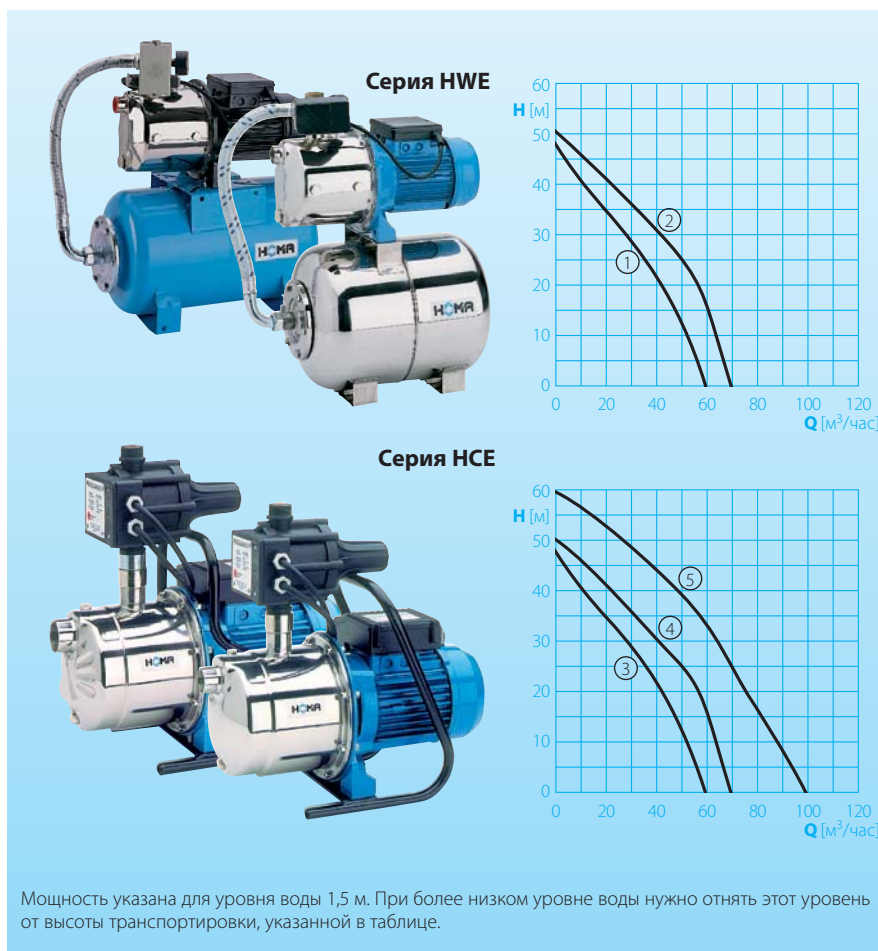
Автоматические насосные установки: Серия HWE: со встроенным гидронапорным выключателем, мембранным резервуаром-сборником объемом 22 л. (Модель HWE 70-60: 60 л.) и манометром. Серия HCE: с электронным блоком управления HPS 2.

Электродвигатель: 1-фазный эл. двигатель электродвигатель. Класс изоляции F. Класс защиты IP 44. Напряжение 230 Вольт – 50 Герц Частота вращений: 2900 об./мин. Кабель длиной 2 м.

Уплотнительные прокладки: радиальные прокладки.

Серии HWE, HCE: оснащены струйными насосами. Корпус насоса из нержавеющей стали, рабочие колеса из нержавеющей стали или норила. HCE 105: многоканальное рабочее колесо. HWE 70-60 со стальным напорным резервуаром-сборником объемом 60 л. HWE 76 E со стальным напорным резервуаром-сборником объемом 22 л.

Мощность



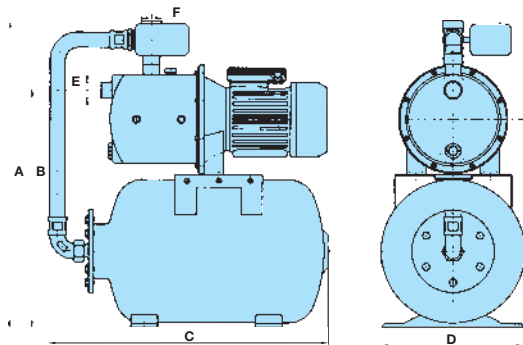
Технические данные

Серия No	Модель насоса	Мощность P ₁ (кВт)	Номинальный ток (А)	Макс. глубина всасывания (м)	Автоматический режим до макс. глубины (м)	Вес (кг)
①	HWE 55	1,0	4,3	8	8	17,0
②	HWE 71	1,2	4,9	8	8	18,0
②	HWE 70-60	1,2	4,9	8	8	25,0
②	HWE 76 E	1,3	5,0	8	8	17,5
③	HCE 60	1,0	4,3	8	8	10,0
④	HCE 71	1,2	4,9	8	8	11,0

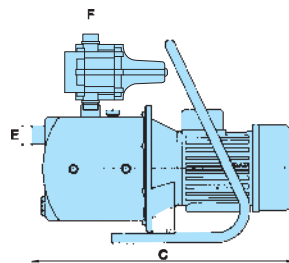
Модель	высота напора в метрах (м)				максимальная длина шланга при использовании для полива с 1 дождевальным аппаратом	использовании для полива с 2 дождевальными аппаратами			
	подача л в мин. (L/min)					Шланг	аппаратами		
HWE 55	м	10	20	30	1/2" (13 мм)	65 м	1x 12 м	2x 20 м	
	/мин	48	44	28	10	380 м	1x 70 м	2x125 м	
HWE 71	м	10	20	30	40	50	1/2" (13 мм)	1x 20 м	2x 35 м
	/мин	64	58	40	22	2	3/4" (19 мм)	1x118 м	2x205 м
HWE 70-60	м	10	20	30	40	50	1/2" (13 мм)	1x 12 м	2x 20 м
	/мин	48	44	28	10	10	3/4" (19 мм)	1x 70 м	2x125 м
HWE 76 E	м	10	20	30	40	50	1/2" (13 мм)	1x 20 м	2x 35 м
	/мин	64	58	40	22	2	3/4" (19 мм)	1x118 м	2x205 м
HCE 60	м	10	20	30	40	50	1/2" (13 мм)	1x 36 м	2x 62 м
	/мин	48	44	28	10	10	3/4" (19 мм)	1x218 м	2x360 м
HCE 71	м	10	20	30	40	50	1/2" (13 мм)	1x 20 м	2x 35 м
	/мин	64	58	40	22	2	3/4" (19 мм)	1x118 м	2x205 м
HCE 105	м	10	20	30	40	50	1/2" (13 мм)	1x 36 м	2x 62 м
	/мин	88	75	64	50	28	3/4" (19 мм)	1x218 м	2x360 м

Размеры и примеры монтажа

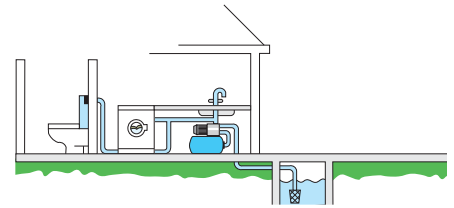
Серия HWE



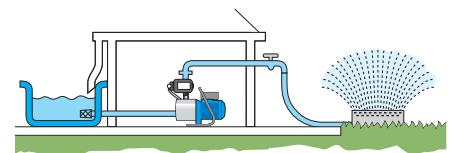
Серия HCE



Водоснабжение колодезной водой



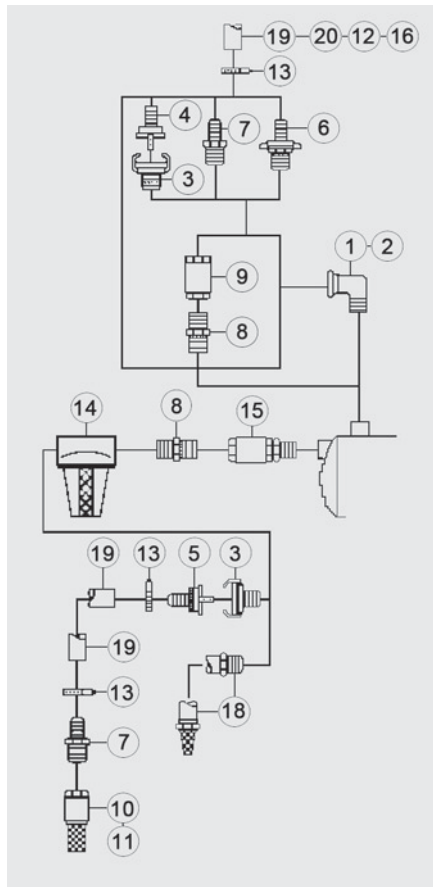
Водоснабжение дождевой водой из резервуара-сборника



Модель	A	B	C	D	E	F
HWE 55	560	450	530	270	R 1" F	R 1" F
HWE 71	573	437	530	270	R 1" F	R 1" F
HWE 70-60	695	565	748	380	R 1" F	R 1" F
HWE 76 E	573	437	530	270	R 1" F	R 1" F
HCE 60	403	-	375	282	R 1" F	R 1" F
HCE 71	353	-	370	280	R 1" F	R 1" F
HCE 105	415	-	413	280	R 1" F	R 1" F

(все размеры в мм)

Принадлежности



Наименование	Размер	Арт. No
① Колено, оцинк., 90°	R 1" IG/AG	2111405
② Соед. уголок, оцинк., 90°	R 1" IG/AG	2113603
③ Жесткое крепление	R 3/4" AG R 1" AG	2005213 2005313
④ Шланговое соединение	1/2" 3/4" 1"	2003113 2003213 2003313
⑤ Крепление всасывающей части	3/4" 1"	2007217 2007227
⑥ Шланговое винтовое соединение STA.	R 1" AG x 1" насадка	2001313
⑦ Наконечник шланга	R 3/4" AG x 3/4" насадка R 1" AG x 1" насадка R 1" AG x 3/4" насадка R 1" AG x 1/2" насадка	2007316 2007326 2007350 2007355
⑧ Двойной ниппель,	R 1" M R 1" AG x R 3/4" AG	2009022 2009032
⑨ Обратный клапан	R 3/4" IG R 1" IG	2009024 2009026
⑩ Приёмный клапан с корзина всасывающего патрубку	R 3/4" IG	2008145
⑪ Приёмный клапан с внешней-решеткой всасывающего патрубку для фонтанов	R 1" IG Ø 30 мм, R 3/4" IG	2008146 2008090
⑫ Соед. для шланга	3/4" 1"	2007580 2007585
⑬ Хомуты	1/2" 3/4"-1"	2301522 2302330
⑭ Фильтр грубой очистки, патрубков R 1"	длина 5" длина 10"	8002036 8002031
○ Прокладка для для Фильтр грубой очистки	длина R 1" / 5" длина R 1" / 10"	8002032 8002033
○ Комплект прокладок для фильтра грубой очистки	5" и 10"	8002012
⑮ Обратный клапан с удлинителем	R 1" AG/IG	2009028
⑯ Выпускной кран		2008010
⑰ Предохранитель от перепадов напряжения		1561160
⑱ Всасывающий гарнитур укомплектован с патрубком R 1" AG, спиральным шлангом, 23 мм Ø, корзина всасывающего патрубку и приёмный клапан		
- приёмный клапан и вводн. отверстие литейная бронза	4 м 7 м	8522010 8522015
- приёмный клапан и вводн. отверстие	4 м 7 м	8522019 8522021
⑲ Спиральный шланг	3/4"Ø 19 мм 1"Ø 25 мм	2632019 2632025
⑳ Пластиковый шланг	3/4"Ø 19 мм 1"Ø 25 мм	2620700 2621000

Встроенные щитки управления

Применение

Щиток для одного насоса стандартной модели.
Штекер или стандартный корпус из изоляц. материала.
Для насосов переносной установки, для включения в подводящую сеть насоса.
Прибор предохраняет насос от перегрузок и содержит для моделей работ. от переменного тока, в зависимости от модели, разгонное устройство для двигателя насоса.



W01 – Модель для переменного тока

- ▷ пластмассовый корпус с прифланцованным штекером с заземлением на 230 Вольт
- ▷ предохранитель двигателя
- ▷ переключатель вкл. – выкл.
- ▷ конденсатор / стартреле (в завис. от модели)

W19 – Модель для переменного тока

- ▷ пластмассовый корпус с IPX4 с 0,75 м кабеля и штекером с заземлением на 230 Вольт
- ▷ предохранитель двигателя
- ▷ переключатель вкл. – выкл.
- ▷ конденсатор / стартреле (в завис. от модели)

D32 – Модель для трёхфазного тока

- ▷ пластмассовый корпус с прифланцованным штекером CEE 16A/400V, 5-пол.
- ▷ контроль направления вращения двигателя/переключатель направ. вращ.
- ▷ предохранитель двигателя
- ▷ переключатель вкл. – выкл.

Тип щитка	Защита эл. двигателя (А) ¹⁾	Конденсатор (µF)	Размеры (мм) (шир. выс. дл.)	Арт. No
Рабочее напряжение 230 V / 1 фаза				
W01-03	до 2,8	-	70 x 100 x 55	1905105
W01-03K20	до 2,8	20	60 x 135 x 55	1912400
W01-04	до 4,0	-	70 x 100 x 55	1905111
W01-04K20	до 4,0	20	60 x 100 x 55	1917190
W01-04R	до 4,0	-	70 x 100 x 55	1905101
W01-05	до 5,0	-	70 x 100 x 55	1921130
W01-06	до 6,0	-	70 x 100 x 55	1912111
W01-06R	до 6,0	-	70 x 100 x 55	1912101
W01-07	до 7,0	-	70 x 100 x 55	1921140
W01-08	до 8,0	-	70 x 100 x 55	1912115
W19-04	до 4,0	-	80 x 110 x 70	1912150
W19-04K20	до 4,0	20	80 x 185 x 70	1918106
W19-04K25	до 4,0	25	80 x 185 x 70	1918107
W19-05K30	до 5,0	30	80 x 185 x 70	1923101
W19-05K25	до 5,0	25	80 x 185 x 70	1918108
W19-06	до 6,0	-	80 x 110 x 70	1912154
W19-06K25	до 6,0	25	80 x 185 x 70	1918111
W19-06K40	до 6,0	40	100 x 220 x 100	1923111
W19-07K25	до 7,0	25	80 x 185 x 70	1918102
W19-07K30	до 7,0	30	80 x 185 x 70	1918116
W19-07K50	до 7,0	50	100 x 220 x 100	1920101
W19-08K30	до 8,0	30	80 x 185 x 70	1918113
W19-08K40	до 8,0	40	100 x 220 x 100	1919101
W19-08K30/60R	до 8,0	30/60 ²⁾	180 x 180 x 125	1920210
W19-08K50	до 8,0	50	100 x 220 x 100	1923211
W19-10K50	до 10,0	50	100 x 220 x 100	1920151
W19-10K50/100R	до 10,0	50/100 ²⁾	180 x 180 x 125	1920216
W19-12K50	до 12,0	50	100 x 220 x 100	1920153
W19-12K50/100R	до 12,0	50/100 ²⁾	180 x 180 x 125	1920217
Рабочее напряжение 400 V / 3 фаза				
D32-02DR	1,0– 1,6	-	100 x 260 x 95	1707000
D32-03DR	1,6– 2,4	-	100 x 260 x 95	1707001
D32-04DR	2,4– 4,0	-	100 x 260 x 95	1707002
D32-07DR	4,0– 6,3	-	100 x 260 x 95	1707003
D32-10DR	6,3–10,0	-	100 x 260 x 95	1707004

¹⁾ Соответствует номинальному току двигателя насоса. См. технические данные для данной модели.

²⁾ Рабочий и стартовый конденсатор

Встроенные распределительные щитки

Применение

Щиток для одного насоса стандартной или взрывозащищённой модели.

Штекер или стандартный корпус из изоляц. материала.

Для насосов переносной установки, для включения в подводящую сеть насоса.

Прибор предохраняет насос от перегрузок и перегрева, содержит для моделей работ. от переменного тока, в зависимости от модели, разгонное устройство для двигателя насоса.

Сам прибор не приспособлен для работы во взрывоопасной зоне и должен быть монтирован в местах без опасности взрыва.

WT19(Ex)-06K25



DT32(Ex)-R03DR



WT19 – Модель для переменного тока

- ▷ пластмассовый корпус с IP54 с 0,75 м кабеля и штекером с заземлением на 230 Вольт
- ▷ предохранитель двигателя
- ▷ силовой предохранитель
- ▷ переключатель вкл. – выкл.
- ▷ конденсатор/стартере (в завис. от мод.)
- ▷ подключение для термодатчика для контроля температуры в обмотке двигателя

DT32/DT33 –

Модель для трёхфазного тока

- ▷ пластмассовый корпус IP44 с прифланцованным штекером CEE
- DT32: 16A/400V, 5-пол.
- DT33: 32A/400V, 5-пол.
- ▷ контроль направления вращения двигателя/переключатель направ. вращ.
- ▷ предохранитель двигателя
- ▷ переключатель вкл. – выкл.
- ▷ подключение для термодатчика для контроля температуры в обмотке двигателя
- ▷ ячейка подключения для термодатчика для контроля температуры в обмотке двигателя

Тип щитка	Защита эл. двигателя (A) ¹⁾	Конденсатор (µF)	Размеры (мм) (шир. выс. дл.)	Арт. No
-----------	----------------------------------------	------------------	------------------------------	---------

Рабочее напряжение 230 V / 1 фаза

WT19(Ex)-05K25	до 5,0	25	130 x 180 x 125	1945020
WT19(Ex)-05K30	до 5,0	30	130 x 180 x 125	1912422
WT19(Ex)-06K25	до 6,0	25	130 x 180 x 125	1945025
WT19(Ex)-06K40	до 6,0	40	180 x 180 x 125	1912425
WT19(Ex)-07K25	до 7,0	25	130 x 180 x 125	1912427
WT19(Ex)-08K30	до 8,0	30	130 x 180 x 125	1912430
WT19(Ex)-08K40	до 8,0	40	180 x 180 x 125	1912435
WT19(Ex)-08K50	до 8,0	50	180 x 180 x 125	1912440
WT19(Ex)-08K30/60R	до 8,0	30/60 ²⁾	180 x 180 x 125	1912442
WT19(Ex)-10K50/100R	до 10,0	50/100 ²⁾	180 x 180 x 125	1912444
WT19(Ex)-12K50/100R	до 12,0	50/100 ²⁾	180 x 180 x 125	1912445

Рабочее напряжение 400 V / 3 фаза

DT32(Ex)-R03DR	1,6 - 2,5	–	110 x 260 x 95	1707005
DT32(Ex)-R04DR	2,5 - 4,0	–	110 x 260 x 95	1707006
DT32(Ex)-R07DR	4,0 - 6,3	–	110 x 260 x 95	1707007
DT32(Ex)-R10DR	6,3 - 10,0	–	110 x 260 x 95	1707030
DT33(Ex)-R14DR	9,0 - 14,0	–	110 x 275 x 95	1707008
DT33(Ex)-R18DR	13,0 - 18,0	–	110 x 275 x 95	1707009
DT33(Ex)-R23DR	17,0 - 23,0	–	110 x 275 x 95	1707010

¹⁾ Соответствует номинальному току двигателя насоса. См. технические данные для данной модели.

²⁾ Рабочий и стартовый конденсатор

Встроенные распределительные щитки

Применение

Щиток для автоматического реж. работы одного насоса стандартной или взрывозащищённой модели с поплавковым выключателем. Штекер или стандартный корпус из изоляц. материала. Для насосов переносной установки, для включения в подводящую сеть насоса. Прибор предохраняет насос от перегрузок и перегрева, содержит для моделей работ. от переменного тока, в зависимости от модели, разгонное устройство для двигателя насоса. Модели WA/... подходят для работы с насосами со встроенным на насосе поплавковым выключателем. На моделях WA10... и DA10... поплавковый выключатель типа AS подключается к щитку управления. Сам щиток не предназначен для работы во взрывоопасной зоне и должен быть монтирован во взрывобезопасных условиях.



WA/19 –

Модель для переменного тока

для стандартных моделей с встроенным поплавковым выключателем

- ▷ пластмассовый корпус с IP54 с 0,75 м кабеля и штекером с заземлением на 230 Вольт
- ▷ предохранитель двигателя
- ▷ переключатель ручн. – автомат.
- ▷ переключатель вкл. – выкл.
- ▷ конденсатор/стартреле (в завис. от мод.)

WA10/19 –

Модель для переменного тока

для стандартных моделей

- ▷ пластмассовый корпус с IP54 с 0,75 м кабеля и штекером с заземлением на 230 Вольт
- ▷ предохранитель двигателя
- ▷ переключатель ручн. – автомат.
- ▷ поплавковый выключатель тип AS с 10 м кабеля
- ▷ конденсатор/стартреле (в завис. от мод.)

Тип щитка	Защита эл. двигателя (А) ¹⁾	Конденсатор (µF)	Размеры (мм) (шир. выс. дл.)	Арт. No
Рабочее напряжение 230 V / 1 фаза				
WA/19-04	до 4,0	-	80 x 110 x 70	1912152
WA/19-05K25	до 5,0	25	80 x 185 x 70	1918109
WA/19-05K30	до 5,0	30	80 x 185 x 70	1923250
WA/19-06	до 6,0	-	80 x 110 x 70	1912156
WA/19-06K25	до 6,0	25	80 x 185 x 70	1918112
WA/19-06K40	до 6,0	40	100 x 220 x 100	1923252
WA/19-07K50	до 7,0	50	100 x 220 x 100	1920102
WA/19-08K40	до 8,0	40	100 x 220 x 100	1919102
WA10/19-04K25	до 4,0	25	80 x 185 x 70	1918114
WA10/19-05K25	до 5,0	25	80 x 185 x 70	1918120
WA10/19-05K30	до 5,0	30	80 x 185 x 70	1918104
WA10/19-06K25	до 6,0	25	80 x 185 x 70	1918119
WA10/19-06K40	до 6,0	40	100 x 220 x 100	1918110
WA10/19-07K30	до 7,0	30	80 x 185 x 70	1918117
WA10/19-08K30	до 8,0	30	80 x 185 x 70	1918122
WA10/19-08K30/60R	до 8,0	30/60 ²⁾	180 x 180 x 125	1920215
WA10/19-08K40	до 8,0	40	80 x 185 x 70	1920245
WA10/19-10K50/100R	до 10,0	50/100 ²⁾	180 x 180 x 125	1920220
WA10/19-12K50/100R	до 12,0	50/100 ²⁾	180 x 180 x 125	1920218

WA10/19Ex –

Модель для переменного тока

- для взрывозащищённых моделей
- ▷ пластмассовый корпус с IP54 с 0,75 м кабеля и штекер с заземлением на 230 Вольт
 - ▷ предохранитель двигателя
 - ▷ переключатель ручн. – автомат.
 - ▷ поплавковый выключатель тип AS с 10 м кабеля или двумя поплавк. выключателями тип MB (спецзаказ)
 - ▷ взрывозащ. разделительный усилитель KR5/Ex для самозащ. электроцепи
 - ▷ ячейка для подкл. термодатчика для контроля температуры в обмотке двигателя
 - ▷ конденсатор/стартреле (в завис. от мод.)

DA10/32 –

Модель для трёхфазного тока

- для насосов стандартных моделей
- ▷ пластмассовый корпус IP44 с прифланцеванным штекером CEE 16A/400V, 5-пол.
 - ▷ контроль направления вращения двигателя/переключатель направ. вращ.
 - ▷ защитное реле двигателя
 - ▷ контактор
 - ▷ переключатель авто. – ручн.
 - ▷ поплавковый выключатель тип AS с 10 м кабеля
 - ▷ ячейка подключения для термодатчика для контроля температуры в обмотке двигателя

DA10/12Ex –

Модель для трёхфазного тока

- для взрывозащищённых моделей
- ▷ пластмассовый корпус с IP54 с 0,75 м кабеля и штекером с заземлением, 16A/400V, 5-пол.
 - ▷ контроль направления вращения двигателя/переключатель направ. вращ.
 - ▷ защитное реле двигателя
 - ▷ контактор
 - ▷ переключатель авто. – ручн.
 - ▷ поплавковый выключатель тип AS с 10 м кабеля, тип MB (спецзаказ)
 - ▷ взрывозащ. разделительный усилитель KR5/Ex для самозащ.
 - ▷ ячейка для подкл. термодатчика для контроля температуры в обмотке двигателя

Тип щитка	Защита эл. двигателя (А) ¹⁾	Конденсатор (µF)	Размеры (мм) (шир. выс. дл.)	Арт. No
Рабочее напряжение 230 V / 1 фаза				
WA10/19(Ex)-04K25	до 4,0	25	180 x 180 x 125	1945050
WA10/19(Ex)-05K25	до 5,0	25	180 x 180 x 125	1945060
WA10/19(Ex)-05K30	до 5,0	30	180 x 180 x 125	1945062
WA10/19(Ex)-06K25	до 6,0	25	180 x 180 x 125	1945065
WA10/19(Ex)-06K40	до 6,0	40	180 x 180 x 125	1945067
WA10/19(Ex)-07K25	до 7,0	25	180 x 180 x 125	1945068
WA10/19(Ex)-08K30	до 8,0	30	180 x 180 x 125	1945070
WA10/19(Ex)-08K30/60R	до 8,0	30/60 ²⁾	188 x 250 x 175	1912500
WA10/19(Ex)-08K40	до 8,0	40	180 x 180 x 125	1945072
WA10/19(Ex)-10K50/100R	до 10,0	50/100 ²⁾	188 x 250 x 175	1912504
WA10/19(Ex)-12K50/100R	до 12,0	50/100 ²⁾	188 x 250 x 175	1912505

Тип щитка	Защита эл. двигателя (А) ¹⁾	Размеры (мм) (шир. выс. дл.)	Арт. No
Рабочее напряжение 400 V / 3 фазы			
DA10/32-R02DR	до 1,8	110 x 260 x 80	1927000
DA10/32-R03DR	до 2,6	110 x 260 x 80	1927010
DA10/32-R04DR	до 3,7	110 x 260 x 80	1927020
DA10/32-R06DR	до 5,5	110 x 260 x 80	1927030
DA10/32-R08DR	до 8,0	110 x 260 x 80	1927040

Тип щитка	Защита эл. двигателя (А) ¹⁾	Размеры (мм) (шир. выс. дл.)	Арт. No
Рабочее напряжение 400 V / 3 фазы			
DA10/12Ex-R03DR	до 2,4	180 x 180 x 125	1945300
DA10/12Ex-R04DR	до 4,0	180 x 180 x 125	1945310
DA10/12Ex-R06DR	до 6,0	180 x 180 x 125	1945392
DA10/12Ex-R09DR	до 9,0	180 x 180 x 125	1945397

¹⁾ Соответствует номинальному току двигателя насоса. См. технические данные для данной модели.

²⁾ Рабочий и стартовый конденсатор

Встроенные распределительные щитки

Применение

Щиток автоматического реж. работы одного насоса стандартной модели с поплавковым выключателем. Стандартный корпус из изоляц. материала. Для насосов переносной установки, для включения в подводящую сеть насоса. Прибор предохраняет насос от перегрузок и перегрева, содержит для моделей работ. от переменного тока, в зависимости от модели, разгонное устройство для двигателя насоса. К насосу можно подключить 2 поплавковых выкл. типа MB, BO или BS. Включение при макс. уровне воды, выкл. при минимальном. Особенно рекомендуются для применения с насосами из нерж. стали для химической продукции.



WZ19 – Модель для переменного тока

- ▷ пластмассовый корпус с IP54 с 0,75 м кабеля и штекером с заземлением на 230 Вольт
- ▷ защитное реле двигателя
- ▷ Контактёр
- ▷ Переключатель авто. – ручн.
- ▷ ячейка подкл.для 2 попл. выкл. тип MB, BO или BS
- ▷ конденсатор/стартреле (в завис. от мод.)
- ▷ ячейка для по дкл. термодатчика для контроля температуры в обмотке двигателя

DZ12 – Модель для трёхфазного тока

- ▷ ластмассовый корпус с IP54 с 0,75 м кабеля и штекером с заземлением, 16A/400V, 5-пол.
- ▷ контроль направления вращения двигателя/переключатель направ. вращ.
- ▷ Защитное реле двигателя
- ▷ Контактёр
- ▷ Переключатель авто. – ручн.
- ▷ ячейка подкл.для 2 попл. выкл. тип MB, BO или BS
- ▷ ячейка для подкл.термодатчика для контроля температуры в обмотке двигателя

Тип щитка	Защита эл. двигателя (A) ¹⁾	Конденсатор (µF)	Размеры (мм) (шир. выс. дл.)	Арт. No
-----------	----------------------------------------	------------------	------------------------------	---------

Рабочее напряжение 230 V / 1 фаза

WZ19-04	до 4,0	–	180 x 180 x 125	1924130
WZ19-06	до 6,0	–	180 x 180 x 125	1924135
WZ19-03K20	до 3,0	20	180 x 180 x 125	1912408
WZ19-04K20	до 4,0	20	180 x 180 x 125	1912407
WZ19-05K25	до 5,0	25	180 x 180 x 125	1912410
WZ19-06K40	до 6,0	40	188 x 250 x 175	1912411
WZ19-07K25	до 7,0	25	180 x 180 x 125	1912406
WZ19-08K30	до 8,0	30	180 x 180 x 125	1912409
WZ19-08K40	до 8,0	40	188 x 250 x 175	1912413
WZ19-08K50	до 8,0	50	188 x 250 x 175	1912412
WZ19-08K30/60R	до 8,0	30/60 ²⁾	188 x 250 x 175	1912460
WZ19-12K50/100R	до 12,0	50/100 ²⁾	188 x 250 x 175	1912465

Рабочее напряжение 400 V / 3 фаза

DZ12-R02DR	1,0– 1,6	–	180 x 180 x 125	1924100
DZ12-R03DR	1,6– 2,4	–	180 x 180 x 125	1924105
DZ12-R04DR	2,4– 4,0	–	180 x 180 x 125	1924110
DZ12-R06DR	4,0– 6,0	–	180 x 180 x 125	1924115
DZ12-R10DR	6,0–10,0	–	180 x 180 x 125	1924120

¹⁾ Соответствует номинальному току двигателя насоса. См. технические данные для данной модели.

²⁾ Рабочий и стартовый конденсатор

Подходящие поплавковые выключатели в разделе „Принадлежности“.

Встроенные распределительные щитки

Применение

Блок управления для одного насоса, модульного типа, универсален в применении.

Предназначен для управления и защиты одного насоса до 30 кВт, для стандартных и взрывозащищённых моделей.

Базовая комплектация может быть дополнена и изменена с помощью различных компонентов.

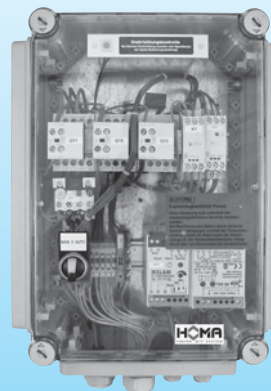
Комплектация базовой модели

- ▷ соед. кабель со штекером CEE, 400 Вольт, 5-пол.
- ▷ реле из би метала, согласно величине номинального тока насоса
- ▷ контактор, звезда/треугольник или мягкий старт
- ▷ контроль направления вращения
- ▷ переключатель ручн. – О – автом.
- ▷ винтовые соединения
- ▷ возможно подключение термодатчика
- ▷ возможно подключение поплавкового выкл. AS

Технические данные

- ▷ 5-проводная сеть: L1, L2, L3, N, PE
- ▷ рабочая температура : -20° до +40°С для моделей с мягким стартом, а также с анализатором 0° до +40°С (для более низких температур использовать обогреватель, см. принадлежности)
- ▷ коммутационная способность до 30 кВт
- ▷ Класс защиты корпуса: IP 65

U-Y20+TEX+SWEX+DIEX/CI43



Вазовые приборы (без корпуса):

Тип		Защита эл. двигателя (А) ¹⁾	Арт. No
U-W6	Переменный ток	до 6,0	1927102
U-DOL4	Прямой старт	2,3 – 4,0	1927110
U-DOL6		4,0 – 6,0	1927120
U-DOL10		6,3 – 10,0	1927130
U-Y10	Старт звезда/треугольник	6,3 – 10,0	1927210
U-Y16		10,0 – 16,0	1927220
U-Y20		16,0 – 20,0	1927230
U-Y28		20,0 – 28,0	1927240
U-Y41		28,0 – 41,0	1927250
U-Y55		41,0 – 55,0	1927260
U-S16	Мягкий переключатель	10,0 – 16,0	1927320
U-S20		16,0 – 20,0	1927330
U-S25		20,0 – 25,0	1927340
U-S32		25,0 – 32,0	1927350
U-S45		32,0 – 45,0	1927360
U-S55		45,0 – 55,0	1927370

¹⁾ Соответствует номинальному току двигателя насоса. См. технические данные для данной модели.

Выборочное дополнительное оборудование:

Тип		Арт. No
Анализ сигналов контрольного прибора (если имеется в наличии, см. комплектацию)		
TEX	Термореле для термоконтроля обмотки двигателя (для взрывозащ. насосов)	1927810
DI	Контроль герметизации в масляной камере с индикацией	1927814
DIEX	Контроль герметизации в масляной камере с индикацией для насосов со взрывозащитой	1927816
Учёт показаний уровня воды при включении насоса (в соответствии с показ. датчиков уровня воды, см. принадлежности)		
SWEX	Взрывозащ. разделительный усилитель для включения поплавкового выкл. во взрывоопасных условиях	1927812
NIVCON	Анализатор для 3 проводящих электродов для уровня воды (масса-выкл.-вкл.)	1927820
NIVSON	Анализатор с критическими величинами для 2 жильных зондов уровня воды 4-20 мА	1927822
NIVSONEX	Анализатор с критическими величинами для взрывозащ. зондов уровня воды 4-20 мА	1927824
Другое оборудование		
BSZ	Счётчик количества рабочих часов	1927826
MS	Предохранитель двигателя вместо биметаллического реле (управляется снаружи)	1927830
PORT	Ручка для переноски блока управления	1927828

Варианты корпуса:

Надёжный, удароустойчивый корпус из поликарбоната, IP65

Тип	Размеры (LxVxH)	Арт. No
PCM150	180 x 130 x 125 мм	1927890
PCM175	180 x 180 x 125 мм	1927891
PCM200	250 x 180 x 150 мм	1927892
CI23	187,5 x 250 x 150 мм	1927893
CI43	250 x 375 x 175 мм	1927894

Выбор корпуса зависит от вида и количества дополнительных компонентов. Пожалуйста уточнять при каждом заказе!

Регулятор уровня воды

Применение

Контроль уровня воды для 1 насоса для включения в сеть при подключении насоса. Включение и выключение зависимо от уровня воды с помощью попл. выкл.

Для насосов с блоком управления для ручного режима работы.

- ▷ поплавковый выключатель AS (функции мин.-макс.)
- ▷ сетевой штекер и вилочное соединение
- ▷ 3 фазная модель в пластмассовом корпусе IP 54 с контактором

Размеры

Тип щитка/модель	В	Н	Т
AZD...	130	180	125

(все размеры в мм)



Тип блока управления	Напряжение 50 Герц (Вольт)	Производительность насоса (P ₂)	длина кабеля попл.выкл. Соед. кабеля	штекер CEE и соединение	Арт. No
----------------------	----------------------------	---------------------------------------------	--------------------------------------	-------------------------	---------

Рабочее напряжение 230 V / 1 фаза

AZW10/ 5	230/1Ph	до 8 А / 1,5 кВт	5 м		1435055
AZW10/10	230/1Ph	до 8 А / 1,5 кВт	10 м		1435105
AZW10/15	230/1Ph	до 8 А / 1,5 кВт	15 м		1435155
AZW10/20	230/1Ph	до 8 А / 1,5 кВт	20 м		1435175

Рабочее напряжение 400 V / 3 фаза

AZD10/ 5	400/3Ph	до 4,0 кВт	5 м	16 А	1912452
AZD10/10	400/3Ph	до 4,0 кВт	10 м	16 А	1914452
AZD10/15	400/3Ph	до 4,0 кВт	15 м	16 А	1919452
AZD10/20	400/3Ph	до 4,0 кВт	20 м	16 А	1925452
AZD20/20	400/3Ph	до 7,5 кВт	20 м	32 А	1930452
AZD30/20	400/3Ph	до 11,0 кВт	20 м	32 А	1940452

Сирены

Применение

Сирена для индикации критического уровня воды для работы с различными датчиками уровня воды.

AL2

- ▷ пластмассовый корпус IP 54
- ▷ сирена с аккумулятором с встроенным сигнальным элементом
- ▷ самозаряжающ. аккумулятор 12V 2 Ah
- ▷ ячейка для подкл. аккумулятора 12V 2 Ah с дополнительной сиреной (см. принадлежности)
- ▷ ячейка подкл. датчика свободного потенциала
- ▷ выключатель сирены
- ▷ тестовый выключатель для проверки
- ▷ ячейка подкл. поплавкового выключателя (попл. выкл. см. принадлежности)
- ▷ сетевой штекер 230 Вольт/1 фаза

без сенсора Арт. No 1586020

с попл. выключателем МВ
(10 м кабеля) Арт. No 1586046

собственная взрывозащита по спецзаказу

AL3

- ▷ пластмассовый корпус IP 20
- ▷ сирена с аккумулятором с встроенным сигнальным элементом
- ▷ ячейка для подкл. аккумулятора 9V 2 как дополнит. оборудование (см. принадлежности)
- ▷ ячейка подкл. поплавкового выключателя (попл. выкл. см. принадлежности)
- ▷ сетевой штекер 230 Вольт/1 фаза
- ▷ ячейка подкл. датчика свободного потенциала

без сенсора Арт. No 1586140

с поплавковым выключателем
10 м кабеля Арт. No 1586141

с напольным сенсором
3 м кабеля Арт. No 1586142

с сенсором для высокого
уровня воды для колодца
5 м кабеля Арт. No 1586143

с выключателем в
зависимости от уровня воды
10 м кабеля Арт. No 1586144

порог переключения для включения
сирены мин. са. 250 мм
напольный сенсор са. 2 мм
трубка Вентури 100 мм
(от UK гидроскоп. трубка)

Блочный аккумулятор с
комплект для подключения
AL3 для работы независимо
от сети Арт. No 1952215

AL3 с напольным
сенсоромAL3 с поплавковым
выключателемAL3 со сборной
трубкой

ALWS

ALWS с поплавковым
выключателем

ALWS

Блок управления с сиреной для выключения стиральных машин и малых водоподъемных установок.

Сирена и автоматическое выключение приборов при срабатывании датчика уровня воды.

Прекращает подачу эл. энергии к стиральной или посудомоечной машине при высоком уровне воды в резервуаре.

Автоматически включает приборы при нормализации уровня воды.

- ▷ корпус 40, подключается между розеткой с заземлением 230 Вольт для стиральной или посудомоечной машины и интегрированной розеткой 230 Вольт.

- ▷ сетевая сирена со встроенным сигнальным элементом
- ▷ однополюсное выключение приборов
- ▷ датчик уровня воды с 5 м кабеля для монтажа в резервуар малой водоподъемной установки.

ALWS Арт. No 1586210

ALWS с поплавковым выключателем
10 м кабеля Арт. No 1586212

Блоки управления Сенсорная система контроля уровня воды

Применение

Электронные блоки управления для включения и выключения в зависимости от уровня воды для 1го или 2х насосов с прямым стартом. Приборы могут быть использованы для управления взрывозащищённых насосов, но сами должны быть монтированы во взрывобезопасных условиях. Все сигнальные и управляющие приборы находятся на передней стенке.

С помощью диагностического прибора ServCom (см. принадлежности) можно проконтролировать кол-во рабочих часов и стартов. Время доп. включения после выкл. и обнуления счётчика можно также выставить с помощью ServCom.

Подключение контактных сенсоров (напр. поплавкового выкл.), панель управления и визуальные приборы находятся на верхней панели. С помощью прибора ServCom (см. принадлежности) можно установить количество рабочих часов и запусков. Время работы после сигнала мин. и количество сбросов также можно установить с помощью ServCom.

При 2х насосах: автоматическое переключение с одного насоса на другой, переключение на другой насос в случае неполадки и включение 2х насосов при пиковой нагрузке. Блок управления моментально готов к работе и примонтирован к зажимам.

BX 15 (1 насос, переменный или трёхфазный ток)

- ▷ напряжение 230 Вольт
- ▷ пластиковый корпус IP 54
- ▷ предохранитель двигателя
- ▷ защита двигателя
- ▷ переключатель ручн. – автомат.
- ▷ контрольные свет. диоды для рабочего режима, сирены и неполадок
- ▷ контроль направления вращения двигателя (на 3х фазных моделях).
- ▷ общее уведомление о неполадках свободного потенциала
- ▷ сетевая сирена с зуммером
- ▷ ячейка для подкл. аккумуля. сирены, зарядное устройство для аккумуля. 9 Вольт (см. принадлежн.)
- ▷ контроль температуры двигателя насоса (для насосов с температурным датчиком)
- ▷ ячейка подкл. для 3го поплавкового выключателя
- ▷ малые предохранители 12 Вольт для эл. цепи попл. выключателя. (предохранители для взрывозащ. моделей см. принадлежности).
- ▷ на 1но фазных моделях стартовое реле или конденсатор
- ▷ ячейка подкл. для диагности-ческого прибора ServCom (см. принадлежности) для контроля кол-ва рабочих часов, переключений и время работы после сигнала мин./макс.



Защита эл. двигателя (A) ¹⁾	Конденсатор (µF)	Блок управления для 1-го насоса	Арт. No	Блок управления для 2-го насосов	Арт. No
----------------------------------------	------------------	---------------------------------	---------	----------------------------------	---------

Рабочее напряжение 230 V/1Ph

до 2,0	–	BX15-W2	8210320	BX25-W2	8210370
до 3,0	–	BX15-W3	8210322	BX25-W3	8210372
до 4,0	–	BX15-W4	8210324	BX25-W4	8210374
до 6,0	–	BX15-W6	8210326	BX25-W6	8210376
до 4,0	R ²⁾	BX15-W4R	8210330	BX25-W4R	8210378
до 6,0	R ²⁾	BX15-W6R	8210332	BX25-W6R	8210380
до 3,0	20	BX15-W320	8210340	BX25-W320	8210382
до 5,0	25	BX15-W525	8210342	BX25-W525	8210383
до 6,0	25	BX15-W625	8210344	BX25-W625	8210384
до 6,0	40	BX15-W640	8210346	BX25-W640	8210386
до 7,0	25	BX15-W725	8210347	BX25-W725	8210387
до 7,0	50	BX15-W750	8210348	BX25-W750	8210388
до 8,0	30	BX15-W830	8210350	BX25-W830	8210390
до 8,0	40	BX15-W840	8210352	BX25-W840	8210392
до 8,0	50	BX15-W850	8210354	BX25-W850	8210394
до 10,0	50	BX15-W1050	8210356	BX25-W1050	8210396
до 8,0	30/60 ³⁾	BX15-W836R	8210358	BX25-W836R	8210398
до 12,0	50/100 ³⁾	BX15-W1251R	8210360	BX25-W1251R	8210400

Рабочее напряжение 400 V/3Ph

1,0 – 1,6		BX15-D2	8235338	BX25-D2	8235380
1,6 – 2,4		BX15-D3	8235340	BX25-D3	8235382
2,4 – 4,0		BX15-D4	8235342	BX25-D4	8235384
4,0 – 6,3		BX15-D6	8235344	BX25-D6	8235386
6,3 – 9,0		BX15-D9	8235346	BX25-D9	8235388
6,3 – 9,0		BX15-D9S	8235347	BX25-D9S	8235389

¹⁾ Соответствует номинальному току двигателя насоса. См. технические данные для данной модели.

²⁾ стартовое реле.

³⁾ Рабочий и стартовое конденсатор

BX 25 (2 насоса, переменный или трёхфазный ток)

Комплектация как у BX15 (см. выше), но дополнительно:

- ▷ автоматическая смена раб. насоса
- ▷ одновременное включение 2х насосов при пиковой нагрузке
- ▷ при неполадке автоматическое переключение на другой насос
- ▷ ячейка подкл. для 4го поплавкового выключателя

Размеры

тип блока управления	B	H	T
BX15.../BX25... все кроме ...R	319	261	143
BX25...R	391	319	160
BX15.../BX25... все кроме ...R	319	261	143
BX25...R	391	319	160

(все размеры в мм)

Блоки управления для 1 или 2х насосов Прямой старт с пневматическим контролем уровня воды

Применение

Электронные блоки управления для включения и выключения в зависимости от уровня воды для 1го или 2х насосов с прямым стартом. Приборы могут быть использованы для управления взрывозащищённых насосов, но сами должны быть монтированы во взрывобезопасных условиях. Контроль уровня воды осуществляется с помощью манометра с электронным сенсором, интегрированным в блок управления. Этот сенсор постоянно контролирует уровень воды и поставляет данные на контрольный прибор. Выравнивание давления происходит с помощью малого компрессора. Через отдельный вход, независимо от манометра можно подключить контактные сенсоры (напр. плавкового выкл. итд). Панель управления и визуальные приборы находятся на верхней панели. С помощью прибора ServCom (см. принадлежности) можно считать количество рабочих часов и запусков. Время работы после сигнала мин., уровень вкл. и выкл., а также количество сбросов также можно установить с помощью ServCom.

При 2х насосах: автоматическое переключение с одного насоса на другой, переключение на другой насос в случае неполадки и включение 2х насосов при пиковой нагрузке. Блок управления моментально готов к работе и примонтирован к зажимам.

Автоматическое управление насосов, работающих в колодцах.

PS 15 (1 насос, переменный или трёхфазный ток)

- ▷ напряжение 230 Вольт
- ▷ пластиковый корпус IP 54
- ▷ предохранитель эл. двигателя
- ▷ защита эл. двигателя
- ▷ переключатель ручн.-О-автом.
- ▷ контрольные свет. диоды для рабочего режима, сирены и неполадок
- ▷ контроль направления вращения двигателя (на 3х фазных моделях).
- ▷ общее уведомление о неполадках свободного потенциала
- ▷ сетевая сирена с зуммером
- ▷ ячейка для подкл.аккум. сирены, зарядное устройство для аккум. 9 Вольт (см. принадлежн.)
- ▷ контроль температуры двигателя насоса (для насосов с температурным датчиком)
- ▷ пневматический контроль уровня воды
- ▷ малые предохранители 12 Вольт для эл. цепи попл. выключателя. (предохранители для взрывозаш. моделей см. принадлежности).
- ▷ на 1но фазных моделях стартовое реле или конденсатор
- ▷ ячейка подкл.для диагностического прибора ServCom (см. принадлежности) для контроля кол-ва рабочих часов, переключений и устаноски уровня включения.

PS 25 (2 насоса, переменный или трёхфазный ток)

- Комплектация как у PS 15 (см. выше), но дополнительно:
- ▷ автоматическая смена раб. насоса
- ▷ одновременное включение 2х насосов при пиковой нагрузке
- ▷ при неполадке автоматическое переключение на другой насос



Защита эл. двигателя (A) ¹⁾	Конденсатор (µF)	Блок управления для 1 Насос Тип	Арт. No	Блок управления для 2 Насоса Тип	Арт. No
Рабочее напряжение 230 V/1Ph					
до 2,0	–	PS15-W2	8234700	PS25-W2	8234900
до 3,0	–	PS15-W3	8234702	PS25-W3	8234902
до 4,0	–	PS15-W4	8234704	PS25-W4	8234904
до 6,0	–	PS15-W6	8234706	PS25-W6	8234906
до 4,0	R2)	PS15-W4R	8234710	PS25-W4R	8234910
до 6,0	R2)	PS15-W6R	8234712	PS25-W6R	8234912
до 3,0	20	PS15-W320	8234720	PS25-W320	8234920
до 5,0	25	PS15-W525	8234722	PS25-W525	8234922
до 6,0	25	PS15-W625	8234724	PS25-W625	8234924
до 6,0	40	PS15-W640	8234726	PS25-W640	8234926
до 7,0	50	PS15-W750	8234728	PS25-W750	8234928
до 8,0	30	PS15-W830	8234730	PS25-W830	8234930
до 8,0	40	PS15-W840	8234732	PS25-W840	8234932
до 8,0	50	PS15-W850	8234734	PS25-W850	8234934
до 10,0	50	PS15-W1050	8234736	PS25-W1050	8234936
до 8,0	30/60 ³⁾	PS15-W836R	8234738	PS25-W836R	8234938
до 12,0	50/100 ³⁾	PS15-W1251R	8234740	PS25-W1251R	8234940

Рабочее напряжение 400 V/3Ph для PS 15 + PS 25

1,0 – 1,6	PS15-D2	8234530	PS25-D2	8234580
1,6 – 2,4	PS15-D3	8234532	PS25-D3	8234582
2,4 – 4,0	PS15-D4	8234534	PS25-D4	8234584
4,0 – 6,3	PS15-D6	8234536	PS25-D6	8234586
6,3 – 8,8	PS15-D9	8234538	PS25-D9	8234588
6,3 – 10,0	PS15-D9S	8234539	PS25-D9S	8234589

Рабочее напряжение 400 V/3Ph для PS 12

1,0 – 1,6	PS12-D2	8234540
1,6 – 2,5	PS12-D3	8234542
2,4 – 4,0	PS12-D4	8234544
4,0 – 6,0	PS12-D6	8234546
6,0 – 8,8	PS12-D9	8234548

¹⁾ Соответствует номинальному току двигателя насоса. См. технические данные для данной модели. ²⁾ стартовое реле
³⁾ Рабочий и стартовый конденсатор

PS 12 (1 насос, трёхфазный ток)

- ▷ напряжение 230 Вольт
- ▷ пластиковый корпус IP 54
- ▷ предохранитель эл. двигателя
- ▷ защита эл. двигателя = реле двигателя
- ▷ переключатель ручн.-О-автом.
- ▷ контрольные свет. диоды для рабочего режима, сирены и неполадок
- ▷ контрольный свет. диод для направл. вращ. двигателя (для 3х фаз. моделей)
- ▷ общее уведомление о неполадках свободного потенциала
- ▷ сетевая сирена с зуммером
- ▷ ячейка для подкл. аккум. сирены, зарядное устройство для аккум. 9 Вольт (см. принадлежн.)
- ▷ контроль температуры двигателя насоса (для насосов с температурным датчиком)
- ▷ пневматический контроль уровня воды
- ▷ малые предохранители 12 Вольт для эл. цепи попл. выключателя. (предохранители для взрывозаш. моделей см. принадлежности).
- ▷ на 1но фазных моделях стартовое реле или конденсатор

- ▷ ячейка подкл. для диагностического прибора ServCom (см. принадлежности) для контроля кол-ва рабочих часов, переключений и времени работы после сигнала мин./макс..

Блоки управления запрограммированы на стандартные уровни включения для вкл.-выкл.-сирена (замер от нижнего края трубки):

Выкл.	270 мм
Вкл. (1. Насос)	450 мм
Вкл. (2. насоса)	500 мм
Сирена	550 мм

(Другие настройки контроля уровня воды пожалуйста называть при заказе).

Размеры

тип блока управления	В	Н	Т
PS12...	280	217	143
PS15.../PS25... все кроме ...R)	319	261	143
PS25...R	391	319	160

(все размеры в мм)

Блоки управления для насосов с прямым статом с любыми системами контроля уровня воды

Применение

HCON15/25 блоки управления для 1 или 2 насосов, специально разработанные для погружных насосов для осушения и канализации.

Блоки управления оснащены следующими функциями:

- ▷ встроенный пьезорезистивный контроль уровня воды
- ▷ регулируемая электрозащита двигателя
- ▷ замер уровня воды по выбору с помощью внутреннего преобразователя давления, внешнего зонда 4-20мА или поплавкового выключателя
- ▷ цифровой переменный резистор для регулирования величин ВКЛ. И ВЫКЛ., скорости включения основного насоса, запаздывания включения после перепада напряжения, сигнала опасности наводнения, перегрева двигателя, ручной перемены насоса и включения насосов.
- ▷ счётчик рабочих часов
- ▷ счётчик запусков
- ▷ визуальная индикация запуска
- ▷ жидкокристаллический дисплей для режима работы и уведомления о неполадках, индикация уровня воды или фазы включения поплав. выкл., силы тока в двигателе обоих насосов
- ▷ зуммер для сигнала о неполадках
- ▷ квитирование сигнала
- ▷ световые диоды для затопления, рабочего режима, ручного или автоматического реж., неполадок и скорости реакции обоих насосов
- ▷ кнопки ручн.-О-автом. для насосов
- ▷ принудительное включение и переключение после превышения времени работы насосов
- ▷ прямое подключение для насосов с температурным датчиком через биметаллический контакт
- ▷ автоматическое переключение с одного насоса на другой
- ▷ АTEX-модус
- ▷ автоматическое переключение с одного насоса на другой при поломке насоса
- ▷ уведомление о неполадках свободного и зависимого потенциала (230VAC)

Технические данные:

- ▷ рабочее напряжение 3x400V/N/PE; 50 Герц
- ▷ мощность включения: до 4 кВт при прямом старте
- ▷ необходимые предохранителя при прямом старте
HCON15: макс. 3x16A
HCON25: макс. 3x25A
- ▷ рабочая температура -20°C до +60°C
- ▷ размеры (шир. – выс. – дл.)
HCON15: 180 x 255 x 180 мм
HCON25: 320 x 300 x 120 мм

HCON 15



HCON 25



Защита эл. двигателя (A) ¹⁾	Блок управления Тип	Арт. No
1,6 – 10,0	HCON 15-D	1973140
1,6 – 10,0	HCON 25-D	1973340

¹⁾ Соответствует номинальному току двигателя насоса. См. технические данные для данной модели. Различные системы контроля уровня воды в разделе „Принадлежности“

Блоки управления для насосов с прямым статом с любыми системами контроля уровня воды во взрывоопасных условиях

Применение

HSKB блоки управления для 1 или 2 насосов, специально разработанные для погружных насосов для осушения и канализации во взрывоопасных условиях.

Высококачественные блоки управления, компактные, с главным выключателем и предохранителем двигателя. Компактная конструкция как для 1го, так и для 2х насосов, позволяет монтаж в узких открытых стойках.

Блоки управления оснащены следующими функциями:

- ▷ встроенный пьезорезистивный контроль уровня воды
- ▷ регулируемая электрозащита двигателя
- ▷ замер уровня воды по выбору с помощью внутреннего преобразователя давления, внешнего зонда 4-20мА или поплавкового выключателя
- ▷ управление с помощью сенсорного колеса для меню и 5ти плоских кнопок, построение меню и управление как у блока управл. HSK
- ▷ возможно встроить внутри блока управления 2 взрывозащ. батарейки
- ▷ на VDE 0660 конформных установках серийно встроены линейные выключатели с аварийной установкой и предохранителем эл. двигателя с 3х фазным контролем напряжения
- ▷ индикация условий работы и уровня воды на дисплее
- ▷ зуммер для сигнала о неполадках
- ▷ квитирование сигнала
- ▷ световые диоды для затопления, рабочего режима, ручного или автоматического реж., неполадок и скорости реакции обоих насосов
- ▷ кнопки ручн.-О-автом. для насосов
- ▷ принудительное включение и переключение после превышения времени работы насосов
- ▷ прямое подключение для насосов с температурным датчиком через биметаллический контакт
- ▷ АTEX-модус
- ▷ автоматическое переключение с одного насоса на другой при поломке насоса
- ▷ для телеуправлений однонасосные установки оснащены 2-мя, а двухнасосные 3-мя реле
- ▷ через встроенные зажимы можно подсоединить компрессор или аварийный световой сигнал

Технические данные:

- ▷ рабочее напряжение 3х400V/N/PE; 50 Герц
- ▷ Мощность включения: до 4 кВтт при прямом старте
- ▷ необходимые предохранителя при прямом старте 3х25А
- ▷ рабочая температура -20°C до +50°C
- ▷ размеры (шир. – выс. – длина)
265х270х145 мм

HSKB 15



HSKB 25



Защита эл. двигателя (А) ¹⁾	Блок управления для 1-го насоса	Арт. No
до 2,5	HSKB 15-025 D	1972110
до 4,0	HSKB 15-040 D	1972120
до 6,3	HSKB 15-063 D	1972130
до 9,0	HSKB 15-090 D	1972140
	Блок управления для 2-х насосов	
до 2,5	HSKB 25-025 D	1972310
до 4,0	HSKB 25-040 D	1972320
до 6,3	HSKB 25-063 D	1972330
до 9,0	HSKB 25-090 D	1972340
HSKBМанометр для пневматического контроля уровня воды для интеграции в блок управления HSKB		1972710

¹⁾ Соответствует номинальному току двигателя насоса. См. технические данные для данной модели. Различные системы контроля уровня воды в разделе „Принадлежности“

Модульные блоки управления для насосов стандартных или взрывобезопасных моделей с прямым, мягким или стартом по схеме звезда/треугольник

Применение

Модульные блоки управления для 1-го или 2-х насосов HOMA HSK специально для установки на погружных насосах для осушительных работ или отвода канализационных вод.

Программа управления HOMA HSK содержит множество вариантов для насосов с двигателями мощностью до 22 кВт.

В зависимости от размера насоса (мощности включения) блок управления можно заказать в стандартном исполнении, которое соответствует всем главным требованиям к блоку управления для мощного насоса.

Модульная конструкция программ HSK позволяет очень гибкую дополнительную комплектацию и расширение желаемого варианта установки следующими компонентами:

- ▷ вид контроля уровня воды
- ▷ дополнительные функции блока управления
- ▷ сирены и дистанционное управление
- ▷ другие функции
- ▷ монтаж в распределительном шкафу

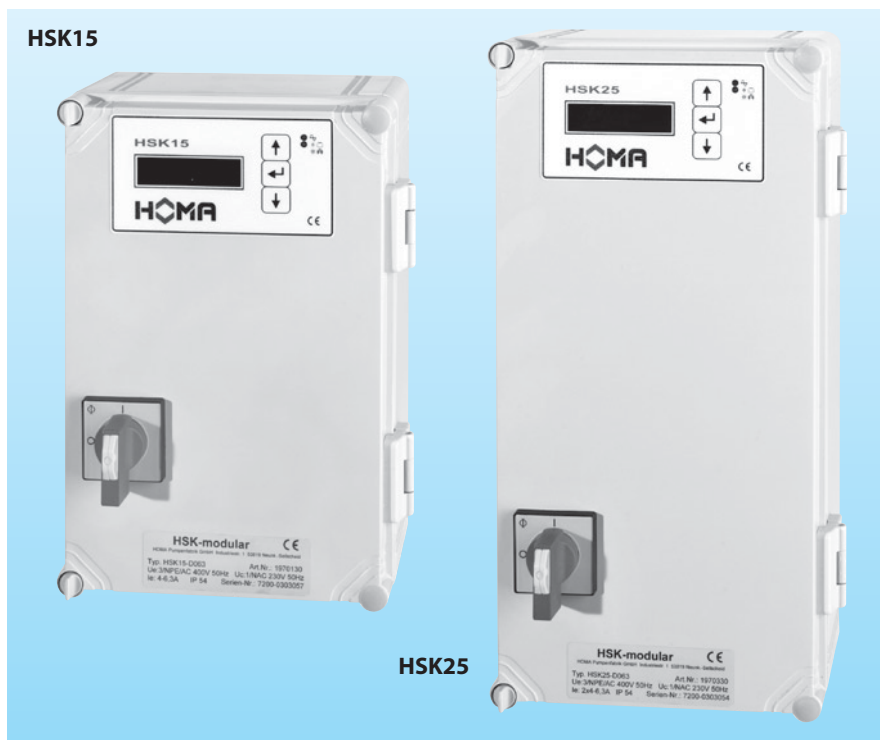
Главным преимуществом этой модульной конструкции всей программы HSK является цельная система управления и гибкость в применении.

Управление и использование осуществляется через меню с помощью 3 кнопок и жидкокристаллический дисплей 2 x 16. Через меню можно совершенно просто просмотреть и изменить все параметры и информацию. Использование пароля защищает от несанкционированного изменения параметров и установок. Серийно прибор оснащен параллельно электронным управлением для одного или двух насосов, контролем асинхронного поля и выпадения фаз, контактором, защитой двигателя, ячейками подключения для термоконтактов, плавкового выключателя и зонда уровня воды.

Блок управления предназначен для работы с насосами с 1 или 2 термоконтактами. Уведомление о неполадках термоконтакта сохраняется с напряжением нулевой последовательности, что особенно важно при работе во взрывоопасных условиях. Уведомление должно быть квитировано пользователем и остается даже в случае полного отключения электричества в памяти. Все параметры блока управления сохраняются на EEPROM независимо от подачи электричества от аккумулятора или сети.

Технические данные:

- ▷ Класс защиты IP54
- ▷ Рабочее напряжение: 3x400V/N/PE; 50Герц
- ▷ Стартинг: до 4 кВт прямой старт до 22 кВт старт звезда/треугольник
- ▷ Необходимая защита
 - при прямом старте макс. 3 x 25А,
 - при мягком старте или по схеме звезда/треугольник в зависимости от мощности насоса
- ▷ Температурный режим: 0 до +50 °C



Контрольные системы HSK

Модульные блоки управления, 1 насос

Номинальн. ток насоса (А)	Тип	Старт	Тип корпуса	Размеры (мм) (шир. выс. дл.)	Арт.-No
1,6 - 2,5	HSK15-D025	прямой	KU	200 x 300 x 140	1970110
2,5 - 4,0	HSK15-D040	прямой	KU	200 x 300 x 140	1970120
4,0 - 6,3	HSK15-D063	прямой	KU	200 x 300 x 140	1970130
6,3 - 10,0	HSK15-D100	прямой	KU	200 x 400 x 140	1970140
10,0 - 16,0	HSK15-D160	прямой	KU	200 x 400 x 140	1970150
6,3 - 10,0	HSK15-Y100	звезда/ треугольник	KU	300 x 400 x 140	1970210
10,0 - 16,0	HSK15-Y160	звезда/ треугольник	KU	300 x 400 x 140	1970220
16,0 - 20,0	HSK15-Y200	звезда/ треугольник	KU	300 x 400 x 140	1970230
20,0 - 25,0	HSK15-Y250	звезда/ треугольник	KU	300 x 400 x 140	1970240
25,0 - 32,0	HSK15-Y320	звезда/ треугольник	KU	300 x 400 x 185	1970250
4,0 - 6,3	HSK15-SA063	мягкий	KU	300 x 400 x 140	1970531
6,3 - 10,0	HSK15-SA100	мягкий	KU	300 x 400 x 140	1970532
10,0 - 16,0	HSK15-SA160	мягкий	KU	300 x 400 x 140	1970533
14,0 - 20,0	HSK15-SA200	мягкий	KU	300 x 400 x 140	1970534
19,0 - 25,0	HSK15-SA250	мягкий	KU	600 x 400 x 185	1970535
24,0 - 32,0	HSK15-SA320	мягкий	KU	600 x 400 x 185	1970536
28,0 - 40,0	HSK15-SA400	мягкий	ME	600 x 600 x 200	1970537
45,0 - 63,0	HSK15-SA630	мягкий	ME	600 x 800 x 250	1970538

Модульные блоки управления, 2 насоса

номинальный ток насос (А)	Тип	старт	тип корпуса	Размеры (мм) (шир. выс. дл.)	Арт.-No
1,6 - 2,5	HSK25-D025	прямой	KU	200 x 400 x 140	1970310
2,5 - 4,0	HSK25-D040	прямой	KU	200 x 400 x 140	1970320
4,0 - 6,3	HSK25-D063	прямой	KU	200 x 400 x 140	1970330
6,3 - 10,0	HSK25-D100	прямой	KU	200 x 400 x 140	1970340
10,0 - 16,0	HSK25-D160	прямой	KU	200 x 400 x 140	1970350
6,3 - 10,0	HSK25-Y100	звезда/ треугольник	KU	600 x 400 x 140	1970410
10,0 - 16,0	HSK25-Y160	звезда/ треугольник	KU	600 x 400 x 140	1970420
16,0 - 20,0	HSK25-Y200	звезда/ треугольник	KU	600 x 400 x 140	1970430
20,0 - 25,0	HSK25-Y250	звезда/ треугольник	KU	600 x 400 x 140	1970440
25,0 - 32,0	HSK25-Y320	звезда/ треугольник	ME	600 x 600 x 200	1970450
32,0 - 40,0	HSK25-Y400	звезда/ треугольник	ME	600 x 600 x 200	1970460
4,0 - 6,3	HSK25-SA063	мягкий	KU	600 x 400 x 140	1970539
6,3 - 10,0	HSK25-SA100	мягкий	KU	600 x 400 x 140	1970540
10,0 - 16,0	HSK25-SA160	мягкий	KU	600 x 400 x 140	1970541
14,0 - 20,0	HSK25-SA200	мягкий	KU	600 x 400 x 140	1970542
19,0 - 25,0	HSK25-SA250	мягкий	ME	600 x 600 x 200	1970543
24,0 - 32,0	HSK25-SA320	мягкий	ME	600 x 600 x 200	1970544
28,0 - 40,0	HSK25-SA400	мягкий	ME	600 x 600 x 200	1970545
35,0 - 50,0	HSK25-SA500	мягкий	ME	600 x 600 x 200	1970546
45,0 - 63,0	HSK25-SA630	мягкий	ME	600 x 800 x 250	1970547

KU = пластиковый корпус ME = металлический корпус

HSK виды корпусов

вид корпуса	Размеры (мм) (шир. выс. дл.)	Арт.-No
пластик	200x400x140	1970521
пластик	300x400x140	1970522
пластик	400x300x140	1970523
пластик	600x400x140	1970524
пластик	600x600x200	1970525
металл	300x400x200	1970526
металл	380x600x210	1970527
металл	600x600x200	1970528
металл	760x760x210	1970529
переходная рамка	200x300	1970670
переходная рамка	200x400	1970671
переходная рамка	300x400	1970672
переходная рамка	600x400	1970673
без стандартного корпуса	200x300x140	1970674
без стандартного корпуса	200x400x140	1970675
без стандартного корпуса	300x400x140	1970676
без стандартного корпуса	400x300x140	1970677
без стандартного корпуса	600x400x140	1970678

HSK выборочные функции блока управления

Главный выключатель, выполнен как аварийный выключатель (красн./жёлтый), крышка открывается только в положении ВЫКЛ.

		Арт.-No
25A	Главный выключатель, 3-пол.	1970601
63A	Главный выключатель, 3-пол.	1970553
80A	Главный выключатель, 3-пол.	1970554
100A	Главный выключатель, 3-пол.	1970555
125A	Главный выключатель, 3-пол.	1970556
160A	Главный выключатель, 3-пол.	1970557
	Главный выключатель, 4-пол.	1970558

Аварийное питание, состоит из 4- пол. переключателя АВАР-О-СЕТЬ и 5-пол. штекера СЕЕ

		Арт.-No
16A	Аварийное питание	1970737
32A	Аварийное питание	1970738
63A	Аварийное питание	1970739
Наценка на входные зажимы для стандарта 4 мм ²		
	до 10 мм ²	1970511
	до 16 мм ²	1970512
	до 35 мм ²	1970513

Наценка на доработанную защиту > 25A при стандарте 25A

дополнительный переключатель мощности 16A, 3 пол. 1970520

Вольтметр

		Арт.-No
0 - 500 V	вольтметр с 6-кратным переключателем	1970634
	фазочередующее и разрывающее реле	1970566

Предохранитель FI, напр. для каждого насоса 40/0,5A (при выборочно монтированных розетках, подсветки шкафа итд. предохранители и защитные автоматы уже вмонтированы в прибор).

		Арт.-No
25/0,03 A	2-пол.	1970548
25/0,03 A	4-пол.	1970602
40/0,03 A	4-пол.	1970549
40/0,3 A	4-пол.	1970550
40/0,5 A	4-пол. рекомендуемый тип	1970603
40/0,5 A	4-пол. выборочно	1970552
63/0,3 A	4-пол.	1970551

Амперметр для каждого насоса, дополнительно к показанию на дисплее, возможно встроить амперметр (замер на одной фазе)

		Арт.-No
5 A	амперметр	1970660
10 A	амперметр	1970661
25 A	амперметр	1970635
50 A	амперметр	1970662

Счётчик кол-ва рабочих часов для каждого насоса,

дополнительно к показанию на дисплее, возможно
встроить счётчик кол-ва рабочих часов 1970638

переключатель ручн. – О – автом. в крышке блока управления

каждого насоса, альтернативно управлению насосом с помощью
клавиатуры, возможно встроить переключатель ручн. – О – автом. В случае
выхода из строя блока упр., насос можно включить вручную.

	Арт.-No
ручное = нажатие, авто = фиксация (рекомендуется)	1970605
ручное = нажатие, авто = фиксация	1970679
ручное = нажатие, авто = фиксация; Fabr. Moeller	1970559
ручное = нажатие, авто = фиксации; Fabr. Moeller	1970560
как ключевой переключатель	

Диоды для сигнализации сбоев в режиме работы в крышке блока управления,

дополнительно к показанию на дисплее, возможно встроить световые
диоды в крышку блока управл.

	Арт. No
HSK15 модуль световых диодов LED (1х рабочий режим, 1х неполадка на насосе, 1х тревога) (рекомендуется)	1970646
HSK25 модуль световых диодов LED (2х рабочий режим, 2х неполадка на насосе, 1х тревога) (рекомендуется)	1970647
зеленый диод (рабочий режим)	1970570
красный диод (неполадка/тревога)	1970571

Контроль герметизации, на датчик прикрепляется сенсор насоса (например в
маслянной камере). При использовании контроля загорается предупредительная
лампочка, но соответствующий насос продолжает работать.

	Арт. No
анализатор для стандартных моделей	1970610
анализатор для взрывозащ. моделей	1970609

Реле Термистор, необходимо для контроля температуры в
обмотке двигателя насоса, когда вместо биметаллического
выключателя встроено терморезистор

	Арт. No
1970565	

Модули управления для компрессора и гидромешалки

	Арт. No
до 4 кВт модуль для управления компрессором или гидромешалкой прямой старт	1970514
до 11 кВт модуль для управления компрессором или гидромешалкой старт звезда/треугольник	1970561
регулируемый трансформатор 230V/400V50Герц 63VA	1970562
таймер для компрессора (заказывать только с модулем управления 1970514 или 1970561)	1970515

Уведомления свободного потенциала на зажимах

стандарт: HSK15 - 2 уведомления о неполадках, 1 в режиме работы
HSK25 - 3 реле для уведомления о неполадках, 2
в режиме работы

модули подсоединены к этим контактам. Дополнительно требуются след.
контакты:

- для передачи уведомлений о режиме работы и неполадках в центр
управления
- световой диод для увед. о неполадках на крышке распределительного шкафа
для каждого вида уведомления выбрать следующие артикли

	Арт. No
уведомление свободного потенциала от имеющегося контакта	1970652
уведомление свободного потенциала с реле с 4 контактами	1970653

Дополнение электронных монтажных групп

	Арт. No
графический дисплей вместо 2 строчного дисплея	1970567
основная печатная плата с аналоговым выходом 4-40mA (сигнал для уров. воды)	1970568

Выходы мощности, на зажимах

	Арт. No
230V50Герц выход мощности (L1, N, PE) с 1-пол. автоматом 16А-В	1970563
400V50Герц выход мощности (L1/2/3, N, PE) с 3-пол. автоматом 16А-С	1970564

Защита от перенапряжения

	Арт. No
простая и средняя защита, классы В, С для сети TN-C, 4-полюсные. (стандарт)	1970728
простая и средняя защита, классы В, С для сети TT или TN, 5-полюсные.	1970729
высокая защита класс D для 400 вольт, 5-пол.	1970733
высокая защита класс D для 230 вольт, 2-пол.	1970659
высокая защита для измерительного сигнала для 4 - 20 mA, 2-пол.	1970731

К-контроль уровня воды**Пневматический контроль уровня воды**

	Арт. No
гидрометрическая трубка с крепежом для пластиковой шахты, быстрозакр. винты, шланг 10 м	73366431
открытый колпак из серого чугуна с цепью из нерж.стали, быстрозакр. винты	1970644
закрытый колпак из серого чугуна с цепью из нерж.стали, быстрозакр. винты	1970614
полиэтил. пневмат. шланг 8/6 мм, за метр	2620411
компрессор в изолированном корпусе с принадлежностями для подключения	11970616
компрессор с принадлежностями для подключения	1970617

Гидростатический контроль уровня воды, гидростатический зонд из
нерж. стали с керамической мембранной и защитным колпачком

	диапазон измерения	Соед. кабель	Арт. No
ENS 1/10	1 м	10 м	1970574
ENS 1/10EX Разрешение ATEX	1 м	10 м	1970575
ENS 1/15EX Разрешение ATEX	1 м	15 м	1970628
ENS 1/20EX Разрешение ATEX	1 м	20 м	1970576
ENS 1/25EX Разрешение ATEX	1 м	25 м	1970577
ENS 1/30EX Разрешение ATEX	1 м	30 м	1970578
ENS 4/10	4 м	10 м	1970579
ENS 4/10EX Разрешение ATEX	4 м	10 м	1970580
ENS 4/15EX Разрешение ATEX	4 м	15 м	1970648
ENS 4/20EX Разрешение ATEX	4 м	20 м	1970581
ENS 4/25EX Разрешение ATEX	4 м	25 м	1970582
ENS 4/30EX Разрешение ATEX	4 м	30 м	1970583
ENS 4/40EX Разрешение ATEX	4 м	40 м	1970584
ENS 4/50EX Разрешение ATEX	4 м	50 м	1970585
ENS 4/60EX Разрешение ATEX	4 м	60 м	1970586
ENS 10/10EX Разрешение ATEX	10 м	10 м	1970587
ENS 10/15EX Разрешение ATEX	10 м	15 м	1970642

Принадлежности

	Арт. No
натяжной зажим для зонда уровня, оцинк.	1970636
натяжной зажим для зонда уровня, нерж. сталь	1970588
Набор зажимов для ENS с фильтром, не взрывозащ.	1970637
Взрывозащ. барьер Зеннера для зонда ENS или попл. выключателя	1970643
доп. удлинение кабеля (за метр)	1970624
симулятор 4-20mA	1970589

HSK-сирена и дистанционная передача**Аккумуляторное уведомление о неполадках**

12V; 1,2Ah Аккумулятор для сирены	1970627
-----------------------------------	---------

Сигнальные диоды, встроены в корпус блока управления или
распределительный щиток, ударопрочные

	Арт. No
230VAC лампа красная мигающая	1970723
230VAC лампа красная мигающая с уголком для настенного монтажа	1970569
12VDC лампа красная мигающая	1970724
230VAC лампа красная постоянная	1970725
12VDC лампа красная постоянная	1970726

Сирены, встроены в корпус блока управления или
распределительный щиток

	Арт. No
230VAC маленькая сирена с предупредительной лампой, красный	1970664
12VDC маленькая сирена с предупредительной лампой, красный	1970727
12VDC маленькая сирена	1970730
выключатель сирены	1970663

GSM-модем

для пересылки уведомлений о неполадках как смс. Работает также от аккумулятора 12 Вольт. (заказывать только с телеантенной GSM антенной)

	Арт. No
GSM-модем, встраивается в крышку насоса	1970630
GSM-телеантенна	1970631
голосовой модуль, уведомление о неполадках передается как наговоренный текст по телефону	1970645
монтажный набор для монтажа модема GSM в корпусе блока управления	1970590

Распределительные шкафы HSK для улицы, надстройки

Распределительный шкаф для улицы, из остиекленного полиэстра, IP44, с монтажным стендом, кабельной шиной, свободно прикрепленным цоколем, цилиндр. замком

(шир. выс. дл.) (мм)	Распределительный шкаф для улицы	Арт. No
320 x 1420 x 230	пустой шкаф на цоколе 900 мм	1970702
590 x 875 x 320	пустой шкаф	1970703
785 x 875 x 320	пустой шкаф	1970704
1115 x 875 x 320	пустой шкаф	1970705
1445 x 875 x 320	пустой шкаф	1970706
1445 x 1100 x 320	пустой шкаф	1970741

с местом для EVU, отделённым внутренним пространством, с местом для EVU, слева с двойным замком, для пользователя с одним замком

(шир. выс. дл.) (мм)	Распределительный шкаф для улицы	Арт. No
1115 x 875 x 320	с местом для EVU	1970707
1445 x 875 x 320	с местом для EVU	1970708
1445 x 1100 x 320	с местом для EVU	1970742

EVU элементы, наряду с корпусом счётчика, опис. сверху, прилагается ряд других элементов для EVU, но без выключателя SLS и без шкафа для местного подключения.

(шир. выс. дл.) (мм)	Распределительный шкаф для улицы	Арт. No
1115 x 875 x 320	с элементами EVU	1970748
1445 x 875 x 320	с элементами EVU	1970749
1445 x 1100 x 320	с элементами EVU	1970750

EVU

Выборочно защита главного линейного выключателя

	Арт. No
16 A выключатель SLS	1970594
20 A выключатель SLS	1970595
25 A выключатель SLS	1970655
35 A выключатель SLS	1970656
50 A выключатель SLS	1970657
63 A выключатель SLS	1970658

Внутренний распределительный шкаф НАК

размер NH00 без предохранителей 1970710

Принадлежности для распределительного шкафа для улицы	Арт. No
шина выравнивания потенциалов	1970718
цилиндрический замок (дополнительный заказ)	1970593
прокладочные листы, ленолеум 5 мм для шкафов шириной 590 мм	1970597
прокладочные листы, ленолеум 5 мм для шкафов шириной 785 мм	1970598
прокладная плита, как наземная плита PVC 5 мм для шкафа шириной 1110 мм	1970599
прокладочные листы, ленолеум 5 мм для шкафов шириной 1445 мм	1970600
Вентеляционный лабиринт 1 комплект, 2 шт.	1970719
наполнитель для цоколя против сырости 20 л для шкафа шириной 320 мм	1970720
наполнитель для цоколя против сырости 40 л для шкафа шириной 590 мм	1970721
наполнитель для цоколя против сырости 60 л для шкафа шириной 785 мм	1970722

Обогревы, с термостатами

	Арт. No
20W обогрев встроенный в блок управления	1970612
30W обогрев распределительного шкафа	1970712
50W обогрев распределительного шкафа	1970596
60W обогрев распределительного шкафа	1970713
100W обогрев распределительного шкафа	1970714
150W обогрев распределительного шкафа	1970715

Розетки, с блокировкой и предохранителем

	Арт. No
230V розетка с заземлением	1970736
400/230V комбинация штекер CEE16A, 5-пол. и розетка с заземлением	1970734
400/230V комбинация штекер CEE32A, 5-пол. и розетка с заземлением	1970735

Освещение шкафа, лампа с розеткой, защитный элемент, предохранитель Fi

	Арт. No
размер 0/1 лампа для шкафы для улицы, ширина 590 и 785 мм	1970717
размер 2 лампа для шкафы для улицы, ширина 1115 и 1445 мм	1970743

Ручные фонари

	Арт. No
трансформатор для ручного фонаря 24V	1970572
ручной фонарь 24 V со штекером	1970573

Запасные части для HSK

	Арт. No
контроль геметизации, блок обработки данных для взрывзащ. моделей	1970805
трубка вентури	1970807
закрытый колпак из сер. чугуна	1970808
пневматический шланг, за метр	1970809
суспензионный компрессор с соед. принадлежностями	1970811
десятикратный аккумулятор (взрывоз.) для зонда ENS и попл. выключателя	1970816
12V; 1,2Ah аккумулятор для сигнализации	1970820
CPU с счётчик реального времени	1970869
основная печатная плата 1 насос	1970872
основная печатная плата 2 насоса	1970873
открытый чугунный колпак	1970874
цепи из нерж. стали для погружн. колпака за метр	1970875
передняя плёнка HSK15 3-кнопки	1970876
ENS 1/15EX зонд уровня воды, диапазон 1 м, соед. кабель 15 м, лицензия ATEX	1970878
ENS 4/15EX зонд уровня воды, диапазон 4 м, соед. кабель 15 м, лицензия ATEX	1970879
передняя плёнка HSK25 3-кнопки	1970880
ENS 10/15EX зонд уровня воды, диапазон 10 м, соед. кабель 15 м, лицензия ATEX	1970882
резьбовое соед. открытого или закрытого погруж. Колпакае серый чугун	1970881

Модульные блоки управления

Применение

Эти блоки управления выделяются гибкостью в смысле расширения комплектации в связи с особенными пожеланиями заказчиков.

Насосы производятся от моделей с 4 кВт и до агрегатов высокой мощности со стартом звезда/треугольник.

Блоки управления предназначены для вкл. и выкл. в зависимости от уровня воды 1 или 2 насосов с прямым стартом. Установка защитных барьеров, по желанию заказчика, позволяет использовать эти приборы для управления взрывозащ. насосами, но сами они должны быть смонтированы во взрывобезопасных условиях.

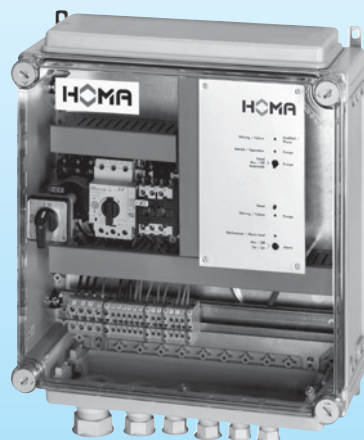
Контроль уровня воды осуществляется с помощью контактных сенсоров (напр. поплавкового выключателя) или гидрометрической трубки с электронным сенсором. Панель управления и визуальные приборы находятся на верхней панели и закрыты прозрачной крышкой. С помощью прибора ServCom можно считать количество рабочих часов и запусков. Время работы после сигнала мин. и макс., запоздание после CPS уровень вкл. и выкл., а также количество сбросов также можно установить с помощью ServCom. Блок управления моментально готов к работе и примонтирован к зажимам.

При 2х насосах: автоматическое переключение с одного насоса на другой, переключение на другой насос в случае неполадки и включение 2х насосов при пиковой нагрузке.

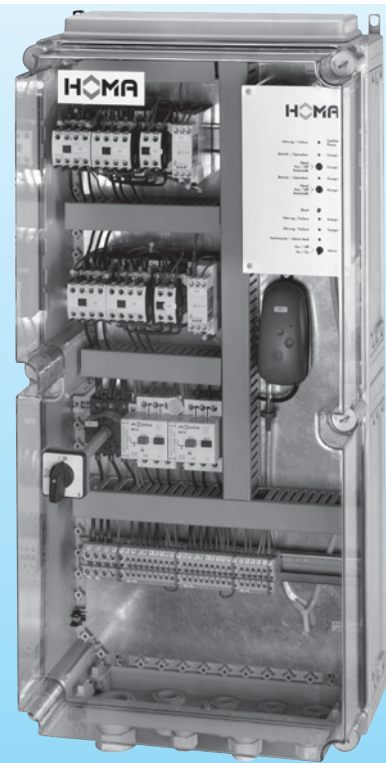
C 15 (1 насос)

- ▷ напряжение 230 Вольт
- ▷ пластиковый корпус IP 65
- ▷ главный выключатель
- ▷ предохранитель эл. двигателя
- ▷ защита эл. двигателя или защитная комбинация звезда / треугольник
- ▷ переключатель ручн.-О-автом.
- ▷ контрольные свет. диоды для рабочего режима, напр. вращения, сирены и неполадок
- ▷ общее уведомление о неполадках свободного потенциала
- ▷ сетевая сирена с зуммером
- ▷ ячейка для подкл.аккум. сирены, зарядное устройство для аккум. 9 Вольт (см. принадлежн.)
- ▷ контроль температуры двигателя насоса (для насосов с температурным датчиком)
- ▷ пневматический контроль уровня воды
- ▷ ячейка подкл. для 3го поплавкового выключателя
- ▷ малые предохранители 12 Вольт для эл. цепи попл. выключателя. (предохранители для взрывозащ. моделей см. принадлежности).
- ▷ ячейка подкл. для диагностического прибора ServCom (см. принадлежности) для контроля кол-ва рабочих часов, переключений и время работы после сигнала мин./макс.

C15-D10



CPS25-Y16



Защита эл. двигателя (A) ¹⁾	Старт	Блок управления для 1 Насос Тип	Арт. No	Блок управления для 2 Насоса Тип	Арт. No
1,6 - 2,4	прямой	C15-D3	8235482	C25-D3	8235542
2,4 - 4,0	прямой	C15-D4	8235484	C25-D4	8235544
4,0 - 6,3	прямой	C15-D6	8235486	C25-D6	8235546
6,3 - 10,0	прямой	C15-D10	8235488	C25-D10	8235548
6,3 - 10,0	прямой	C15-D10S	8235489	C25-D10S	8235549
10,0 - 16,0	прямой	C15-D16	8235490	C25-D16	8235550
6,3 - 10,0	звезда / треугольник	C15-Y10	8235500	C25-Y10	8235560
10,0 - 16,0	звезда / треугольник	C15-Y16	8235502	C25-Y16	8235562
16,0 - 20,0	звезда / треугольник	C15-Y20	8235504	C25-Y20	8235564
20,0 - 25,0	звезда / треугольник	C15-Y25	8235505	C25-Y25	8235565
25,0 - 32,0	звезда / треугольник	C15-Y32	8235506	C25-Y32	8235566
32,0 - 40,0	звезда / треугольник	C15-Y40	8235508	C25-Y40	8235568
40,0 - 50,0	звезда / треугольник	C15-Y50	8235510	C25-Y50	8235570
50,0 - 58,0	звезда / треугольник	C15-Y58	8235512		
58,0 - 63,0	звезда / треугольник	C15-Y63	8235514		
63,0 - 80,0	звезда / треугольник	C15-Y80	8235516		

C 25 (2 насоса)

Комплектация как у C 15 (см. выше), но дополнительно:

- ▷ автоматическая смена раб. насоса
- ▷ одновременное включение 2х насосов при пиковой нагрузке
- ▷ при неполадке автоматическое переключение на другой насос
- ▷ ячейка подкл. для 4го поплавкового выключателя

Размеры

тип блока управления / комплектация	A	B	C
C15-D...все	375	375	225
C15-Y...до 43	375	500	225
C15-Y...до 80	по спецзаказу		
C25-D...все	375	375	225
C25-Y...до 43	375	750	225
C25-Y...до 50	по спецзаказу		

(все размеры в мм)

Тип CPS

Блоки управления для 1 или 2 насосов Прямой старт или старт по схеме звезда/треугольник с пневматическим контролем уровня воды

Автоматический блок управления для насосов, работающих в шахтах, прямой старт или старт по схеме звезда/треугольник, рабочее напряжение 400 Вольт/3 фазы, как стандартная или взрывозащищённая модель

CPS 15 (1 насос)

- ▷ напряжение 230 Вольт
- ▷ пластиковый корпус IP 65
- ▷ главный выключатель
- ▷ предохранитель эл. двигателя
- ▷ защита эл. двигателя или защитная комбинация звезда / треугольник
- ▷ переключатель ручн.-О-автом.
- ▷ контрольные свет. диоды для рабочего режима, напр. вращения, сирены и неполадок
- ▷ общее уведомление о неполадках свободного потенциала
- ▷ сетевая сирена с зуммером
- ▷ аккумулят. сирена, зарядное устройство для аккумулят. 9 Вольт (см. принадлежн.)
- ▷ контроль температуры двигателя насоса (для насосов с температурным датчиком)
- ▷ пневматический контроль уровня воды с гидроскопической трубкой и электронным напорным сенсором от 0-2,5-м и компрессором
- ▷ ячейка подкл. для 3го поплавкового выключателя с сиреной
- ▷ малые предохранители 12 Вольт для эл. цепи поплавк. выключателя. (предохранители для взрывозащ. моделей см. принадлежности).
- ▷ ячейка подкл. для диагностического прибора ServCom (см. принадлежности) для контроля кол-ва рабочих часов, переключений и времени работы после сигнала мин./макс.

CPS 25 (2 насоса)

Комплектация как у С 15 (см. выше), но дополнительно:

- ▷ автоматическая смена раб. насоса
- ▷ одновременное включение 2х насосов при пиковой нагрузке
- ▷ при неполадке автоматическое переключение на другой насос

Защита эл. двигателя (А) ¹⁾	Старт	Блок управления для 1 насоса Тип	Арт. No	Блок управления для 2 насосов Тип	Арт. No
1,6 - 2,4	прямой	CPS15-D3	8235802	CPS25-D3	8235842
2,4 - 4,0	прямой	CPS15-D4	8235804	CPS25-D4	8235844
4,0 - 6,3	прямой	CPS15-D6	8235806	CPS25-D6	8235846
6,3 - 10,0	прямой	CPS15-D10	8235808	CPS25-D10	8235848
6,3 - 10,0	прямой	CPS15-D10S	8235811	CPS25-D10S	8235851
10,0 - 16,0	прямой	CPS15-D16	8235809	CPS25-D16	8235849
6,3 - 10,0	звезда / треугольник	CPS15-Y10	8235819	CPS25-Y10	8235859
10,0 - 16,0	звезда / треугольник	CPS15-Y16	8235821	CPS25-Y16	8235861
16,0 - 20,0	звезда / треугольник	CPS15-Y20	8235822	CPS25-Y20	8235862
20,0 - 25,0	звезда / треугольник	CPS15-Y25	8235823	CPS25-Y25	8235863
25,0 - 32,0	звезда / треугольник	CPS15-Y32	8235824	CPS25-Y32	8235864
32,0 - 40,0	звезда / треугольник	CPS15-Y40	8235826	CPS25-Y40	8235866
40,0 - 50,0	звезда / треугольник	CPS15-Y50	8235828	CPS25-Y50	8235868
50,0 - 58,0	звезда / треугольник	CPS15-Y58	8235829		
58,0 - 63,0	звезда / треугольник	CPS15-Y63	8235832		

¹⁾ Соответствует номинальному току двигателя насоса. См. технические данные для данной модели.

Блоки управления запрограммированы на стандартные уровни включения для вкл.-выкл.-сирена (замер от нижнего края трубки).

вкл.	270 мм
выкл. (1 насос)	450 мм
выкл. (2 насоса)	500 мм
сирена	550 мм

(Другие настройки контроля уровня воды пожалуйста называть при заказе)

НМС – мультифункциональный блок управления для насосных станций

Описание

- ▷ НМС – это мультифункциональная система для управления, контроля и наблюдения на насосных станциях.
- ▷ НМС отличается гибкостью конструкции и высокой модульностью. Индивидуальная конструкция позволяет удовлетворить все пожелания заказчиков.
- ▷ НМС параметрируется и программируется для решения различных задач при работе насосных станций
- ▷ НМС не только управляет насосами, она интегрируется с компрессорами, гидромешалками и вентиляционным оборудованием
- ▷ НМС проектируется индивидуально, причем составляющие компоненты вазируются на стандартных модулях и стандартном софте.
- ▷ Установка всех параметров и функций производится на графическом дисплее логик-модуля, интерфейс модуля выстраивается индивидуально, в зависимости от комплектации установки
- ▷ К блоку можно подсоединить передающие устройства любой марки
- ▷ По желанию заказчика можно при конструировании учесть определённые марки (напр. мягкий стартор, переключатель диапазонов)
- ▷ Система выстроена в соответствии с DIN EN 60439 -1 VDE 0660 T500

Строение системы

Базовая модель НМС всегда состоит из модулей

(в зависимости от требований клиентов у каждого модуля разная комплектация)

- ▷ модуль питания
- ▷ модуль стартировки двигателя
- ▷ логик—модуль
- ▷ модуль контроля уровня воды
- ▷ модуль сирены
- ▷ модуль корпуса

По выбору можно добавить следующие компоненты:

- ▷ громоотвод, защита от перепадов напряжения
- ▷ сетевое аварийное питание
- ▷ вторичный распределительный пункт
- ▷ контроль напряжения
- ▷ контроль герметизации
- ▷ контроль температуры подшипника
- ▷ исполнение в соотв. с АТЕХ 100 (блоки управления взрывозащ. насосов)
- ▷ уведомление о неполадках через модем GSM



Сферы применения

НМС применяется везде, где

- ▷ выставляются специальные требования к управлению насосами, сбору данных измерений или особенного построения системы
- ▷ где требуется ПЛК (программируемый логический контроллер)
- ▷ при управлении более чем 2мя насосами
- ▷ где по желанию заказчика требуется индивидуальная конструкция
- ▷ при мощности более 30 кВт

Логик-Модуль

- ▷ Логик-Модуль это центральная управляющая часть системы. Он состоит из свободно программируемого реле управления с элементами ПЛК и мультифункциональным дисплеем для управления и отображения состояния системы.
- ▷ Возможна реализация более чем 300 условий программы. Возможно добавлять различные функции и подключать другие приборы. Дисплей выдает тексты, цифры, время, большие и маленькие буквы, графики и предупреждающие тексты. Дисплей подсвечен снизу и работает даже при низких температурах.

- ▷ Управление осуществляется через свободно программируемые функциональные кнопки, блок ввода и вывода для приема дигитальных и аналоговых сигналов втыкается в прибор с задней стороны.
- ▷ Благодаря специальному проектированию на дисплее появляется только информация, связанная с проектом. Таким образом система остается наглядной и легко управляемой. Возможна индикация до 20 изображений и выбор языка.

Технические данные

Корпус: листовая сталь
 Класс защиты: IP44
 Размеры:
 от выс.-шир.- длина: 800 x 500 x 210 мм
 Рабочее напряжение: 3x400V/N/PE; 50Hz
 Напряжение: 24VDC
 Нормативы: DIN EN 60439 -1; VDE 0660T500

Комплектация:

Далее следуют возможные варианты исполнения. Действительное исполнение соответствует индивидуальным требованиям.

Модуль питания

- Главный выключатель питания с красно/желтой ручкой, оперируется снаружи (функция авар.-выкл.), 3-пол. с контролем напряжения

Модуль стартировки двигателя

- предохранитель двигателя с пробками и защитой от перенапряжения, взаимности от передачи, настроен на напряжение в сети с вспомогательным выключателем
- взаимности от требований защита от колебания мощности при прямом старте, комбинация звезда/треугольник, мягкий старт или преобразователь частоты, с переключателем ручн.-О-авто., диоды для рабочего режима и неполадок, индикатор тока в сети, зажимная шина

Логик-модуль

- программируемый логик-модуль с графическим дисплеем, кнопками функций и блоком ввода и вывода, расширяемый
- карта памяти для программы бэж ар 256 к

Модуль для контроля уровня воды

- возможность подключения всех типов двухжильных сенсоров (4-20mA), напр. зондов давления, ультракрасных зондов, зондов радаров
- регулируемая глубина замера
- индикация уровня воды на дисплее
- 0-уравнение для сенсоров происходит в логик-модуле (для сенсоров давления уравнение не требуется)
- подключение сенсора через разделительный усилитель тока
- ячейка подключения для поплавкового выключателя, также в качестве выключателя для затоплений
- возможность подключения большого кол-ва сенсоров (напр. для контроля в различных резервуарах).

Модуль тревоги

- мигающая лампа, гудок, контакты свободного потенциала, передача сигнала по телефону, смс через GSM
- подключение телеприёмников определенных производителей к соответствующим телецентрам

Функции контроля и управления

- перемена насоса при каждом новом старте
- переключение при неполадках
- работа при пиковой нагрузке
- включение при затоплении
- сирена
- блокировка насосов и вентиляционных установок
- блокировка старта при перегреве обмотки двигателя (ATEX100)
- запоздание при стартировке и выключении, временной лимит включения
- контроль напряжения и температуры
- рабочие часы
- кол-во стартов
- другие функции по спецзаказу

Контроль уровня воды

Поплавковый выключатель

AS, функции мин.-макс.

Точки включения и выключения устанавливаются с помощью длины кабеля, поплавка и места закрепления кабеля.

Кабель 3G1, макс. раб. температура 90°C



вид включения	соед. кабель	Арт. No
закрыватель	5 м	1430301
закрыватель	10 м	1431003
закрыватель	15 м	1431504
закрыватель	20 м	1432005
закрыватель	25 м	1432006
закрыватель	30 м	1432007
открыватель	6 м	1432010
открыватель	10 м	1432011
открыватель	15 м	1432012

MB, функции мин.-макс.

с встроенным противовесом, для каждой точки включения необходим отдельный поплавковый выключатель.

Кабель 2 x 1 мм²,

Макс. раб. температура 60°C



вид включения	соед. кабель	Арт. No
закрыватель	6 м	1465706
закрыватель	10 м	1465710
закрыватель	15 м	1465715
закрыватель	20 м	1465720
закрыватель	25 м	1465725
закрыватель	30 м	1465730
открыватель	10 м	1465791
открыватель	15 м	1465792
открыватель	20 м	1465793

MB-Ex, предназначен для работы во взрывоопасных условиях, только с соответствующим защитным барьером для взрывозащищенной сети.

вид включения	соед. кабель	Арт. No
закрыватель	10 м	1466011
закрыватель	15 м	1466016
закрыватель	20 м	1466021
закрыватель	25 м	1466026
закрыватель	30 м	1466031
открыватель	10 м	1466091
открыватель	15 м	1466092
открыватель	20 м	1466093

BO, маслоупорный (напр. топливное масло), кабель PVC 3 x 0,75 мм²

вид включения	соед. кабель	Арт. No
переключатель	10 м	1465810
переключатель	15 м	1465815
переключатель	20 м	1465820

BS, кислотноустойчивый (напр. HCl) кабель PES 3 x 0,5 мм²

вид включения	соед. кабель	Арт. No
переключатель	10 м	1465910
переключатель	20 м	1465920
переключатель	30 м	1465930

M2, функции мин.-макс.

для каждой точки включения необходим отдельный поплавковый выключатель, Кабель PVC 3 x 0,5 мм²

Макс. раб. температура 80°C



вид включения	соед. кабель	Арт. No
переключатель	10 м	1466030

MS1-Ex-ATEX, поплавковый выключатель с сертификатом ATEX, предназначен для работы во взрывоопасных условиях, только с соответствующим защитным барьером для взрывозащищенной сети.

вид включения	соед. кабель	Арт. No
переключатель	10 м	1466028

Держательная консоль,

для поплавкового выключателя.

7321405

Готовые поплавковые выключатели

Наименование	соед. кабель	Арт. No
--------------	--------------	---------

Поплавковые выключатели MB

с держательной консолью

Выключатель 2 MB

(1 насос и сирена)

10 м	1467211
15 м	1467216
20 м	1467221

Выключатель 3 MB

(1 насос и сирена или 2 насоса без сирены)

10 м	1467311
15 м	1467316
20 м	1467321

Выключатель 4 MB

(2 насоса и сирена)

10 м	1467411
15 м	1467416
20 м	1467421

Поплавковые выключатели MB-Ex

для работы во взрывоопасных условиях с держательной консолью

Выключатель 2 MB

(1 насос и сирена)

10 м	1467611
15 м	1467616
20 м	1467621

Выключатель 3 MB

(1 насос и сирена или 2 насоса без сирены)

10 м	1467711
15 м	1467716
20 м	1467721

Выключатель 4 MB

(2 насоса и сирена)

10 м	1467811
15 м	1467816
20 м	1467821

Гидрометрическая трубка для контроля уровня воды

в комплекте с крепежом для шахты SKB и с быстрым креплением для блоков управления PS, HCON и HSK(B) с 10 м пневматическим шлангом 10 м.

73366431

Пластиковый

пневматический шланг

8/6 мм

2620411

Суспензионный компрессор

для суспензии воздуха в корпусе изолятора

1970616

ENS4/15 Ex

гидравлический зонд уровня воды, замерочный сигнал 4-20mA, глубина замера 4 м, длина кабеля 15 м

1970879

Электрод-сенсор для уровня воды

GNS-3P

3-пол.; длина электрода 15 см, длина кабеля 2 м

19002022

Контроль

Наименование	Арт. No	Наименование	Арт. No
Главный выключатель с корпусом для блока управления типа:		Прибор для обработки данных сенсоров PT100 DGW 2.01G	
– BX 15 / PS 12 / PS 15 (все) и BX 25 / PS 25 защиту двигателя до 6 А	1241400	Контроль критической температуры обмотки двигателя и подшипника. Дигитальная индикация текущих параметров для монтажа на шине. 2 выходных реле для параметризуемых контактов свободного потенциала. Точки включения и выключения и другие параметры выставляются с помощью multifunctionальных кнопок и визуализируются на дисплее на лицевой стенке блока.	1254620
– BX 25 / PS 25 через защиту двигателя 6 А	1241405	Взрывозащ. защитный барьер	
Амперметр (про насос)		Прибор для включения и передачи сигналов поплавоквых выключателей MB-Ex из взрывоопасной зоны во взрывобезопас. зону. Для каждого поплавоквого выключателя требуется батарея, без вспомогательного напряжения. Только для блоков управления VX-, PS-, C- и CPS.	1254423
– 0 – 6 А	1579005		
– 0 – 10 А	1579000	Прибор для включения и передачи сигналов сенсоров уровня воды ENS или поплавоквых выключателей MB из взрывоопасной зоны во взрывобезопас. зону. Для каждого зонда или поплавоквого выключателя требуется батарея, без вспомогательного напряжения. Только для блоков управления HSK(B).	1970643
– 0 – 15 А	1580000	Взрывозащ. разделительный усилитель KR5/Ex	
– 0 – 20 А	1580010	Прибор для включения и передачи поплавоквых выключателей AS (мин.-макс.) или 2 MB (мин.или макс.) из взрывоопасной зоны во взрывобезопас. зону. Выходное реле с 1 переменным контактом 230V 50Hz	1254425A
– 0 – 60 А	1580020		
Вольтметр 500 V	1580220	Уведомление о неполадках	
Вольтметр-переключатель	1242510		
Счётчик рабочих часов (про насос)	1580410	Наименование	Арт. No
Счётчик импульсов (про насос)	1580425	Мигающая лампа , для настенного монтажа, фреквенция 1 Герц	
Предохранитель от перепада напряжения (про насос)		12 Вольт	1950012
– 300 mA / 25 A	1561252	230 Вольт	1950100
– 300 mA / 40 A	1561253	Проволочная защитная корзина	1950110
– 300 mA / 63 A	1561254	Сигнальная лампа , для настенного монтажа, удароустойчивая, постоянного горения красная 230 Вольт	1950241
для сетевого эл. снабжения:		Лампочка 230 Вольт	1960006
– 30 mA / 25 A	1561250	Лампочка 12 Вольт	1960007
– 30 mA / 40 A	1561251	Сигнальная труба , для внутр. монтажа	
Диагностический прибор ServCom Для контроля рабочих параметров и уставки уровня вкл. и выкл., и запоздания при вкл. и выкл.	1964450	12 Вольт	1260122
		230 Вольт	1260125
		для внешнего монтажа	
		12 Вольт	1260121
		230 Вольт	1260130
Расшифровка сигналов и безопасность		Аккумулятор 9 Вольт , с принадлежностями для монтажа, для работы сирены независимо от сети для блоков управления VX, PS, C, CPS	1952214
Реле для контроля герметизации RM4-LG01M , Реле для обработки данных контроля герметизации в маслянной камере, выходы: 1 переходник		Сигнальный прибор NA1.2 , 12VDC, для уведомления о неполадках не навизимо от сети. Подключается к различным блокам управления: с аккумулятором 1,2 Ah, зарядным устройством, внутренним зуммером, сигнал через входной контакт свободного потенциала 12V/1A, и дополнительно через выходной контакт свободного потенциала, рабочее напряжение 230V, 50/60Гц, настенный корпус 125 x 175 x 75 мм, поликарбонат	1586220
Напряжение 230V 50/60Hz		Уведомительная система GSM , до бти уведомлений о неполадках по смс, готовая к работе включая уведомление о неполадках, модем GSM, антенну, различные виды соед. кабеля, софт. Напряжение 24 V DC 19006004	
макс. длина кабеля сенсора: 100 м	1610995	Сетевой блок питания 230V AC / 24 V DC; 1A; 12 A для системы GSM, с буфером для аккумулятора для пересылки смс о неполадках независимо от сети	19006006
Зонд , с винтовыми штуцерами и кабелем длиной 10 м для насосов: H.../TP.../GRP, T-двигатель		Сигнальная группа MEL 1	
стандартная модель	1585115	Расширение функций блока управления для уведомлений свободного потенциала. Насос 1 неполадка / насос 2 неполадка / затопление, для блоков управления VX, PS, C, CPS	1470065
Серии моделей MX, V, K, стандартная модель от двигателей P	1585120		
Взрывозащ. реле для контроля герметизации ER142			
Взрывозащ. реле для обработки данных контроля герметизации в маслянной камере			
Напряжение: 230V 50/60Герц ,			
Реле выхода: 1. переходник	1416510		
Зонд , с ввинчивающимися штуцерами и кабелем длиной 10 м для моделей насосов: H.../TP.../GRP..., T-двигатель,			
взрывозащ. модель	1585130		
Серии моделей MX, V, K, взрывозащ. модель от двигателей P	1585135		
Реле Термистор EMT6-DB(230V)			
реле для обработки данных контроля температуры в обмотке двигателя насоса, используется с регуляторами, ограничителями и выходным реле с 1 открывающим и 1 закрывающим контактом			
Напряжение: 230V 50/60 Герц	1560075		



Распределительные шкафы для улицы

Распределительный шкаф для улицы

со вставной дверцей и цоколем,
материал: полиэстер со стеклофазой
Цвет: RAL7035

Замок со встроенным профильным
полуцилиндром.

Цоколь и корпус соединены в одну деталь
вместе с монтажной плитой.

VS 320 320 x 234 x 1420 1981260

EHFB-20 433 x 240 x 1346 1981370

Распределительный шкаф для улицы

с подвисяной дверцей, монтажной платой, замком с
встроенным профильным полуцилиндром.

Материал: полиэстер со стеклофазой

KVS 194 590 x 320 x 850 1980810

KVS 195 785 x 320 x 850 1980811

KVS 206 1115 x 320 x 1100 1981251

KVS 207 1445 x 320 x 1100 1981252

Цоколь для распредел. шкафа

KVS 194 1980820

KVS 195 1980818

KVS 206 1980819

KVS 207 1980817

Подогрев распредел. шкафа

50 Ватт с регулятором температуры 1589240

Цилиндрический замок для распредел. шкафов для улицы

стандартный замок НОМА 1982050



Разное

Соединительный кабель

(Соединительная муфта из литевой смолы) MR02,
узкая конструкция, особенно подходит для колодцев,
кабель до 6-15мм Ø, напр.

NYN 4 x 2,5 мм²

1124030

MO

кабель от 6-15мм Ø, напр.

NYN 7 x 2,5мм²

NYN 5 x 4,0мм²

NYN 4 x 6,0мм²

1124020



HOMA Pumpenfabrik GmbH
P.O. Box 2263, D-53814 Neunk.-Seelscheid
Phone +49 (0) 22 47 / 702-0, Fax +49 (0) 22 47 / 702 -44
e-mail: info@homa-pumpen.de
www.homapumpen.de