



05/2006
RU



Тепловентилятор

ТИР



Качество – наш масштаб

Торговая марка **Kampmann** гарантирует соответствие самым высоким требованиям, предъявляемым к интеллектуальным системам обогрева, охлаждения и вентиляции. За 33 года своего существования небольшая частная фирма выросла в международно-известную группу компаний.

Высокая эффективность и качество продукции – основа неизменного успеха фирмы Кампманн. Продукция компании отличается прекрасными рабочими характеристиками (в частности, гарантированной теплопроводимостью, испытанной согласно нормам EN), правильным подбором конструкционных материалов, безупречным качеством изготовления, современным дизайном и окраской, а также быстротой поставки. Уже много лет контроль качества продукции ведется в соответствии с требованиями DIN EN 9001: 2000.

Кампманн – системы обогрева, охлаждения и вентиляции:

- Высокопроизводительные конвекторы
- Системы обогрева и охлаждения, устанавливаемые в полу
- Воздухообрабатывающие агрегаты
- Воздушные завесы
- Фасадные конвекторы
- Системы кондиционирования
- Потолочные излучающие панели
- Системы вентиляции, устанавливаемые в полу и на фасадах
- Системы кондиционирования с подачей наружного воздуха в помещение по технологии **OXYCELL TECHNOLOGY**

Универсальность применения

Широкая номенклатура продукции включает в себя как стандартное оборудование, так и оборудование, изготовленное по индивидуальному заказу. Системы отопления, кондиционирования и вентиляции, производимые компанией Кампманн, доказали свою надежность и эффективность в промышленных, коммерческих и жилых зданиях во всем мире.

Сбыт продукции

Компания Кампманн проводит технические консультации и принимает участие в разработке проектов совместно с архитекторами, проектировщиками, монтажными компаниями, а также с торговыми представителями, обеспечивая их разносторонней технической информацией. Для консультации клиентов компания располагает 50 представителями и 6 офисами в Германии, а также 14 филиалами в Европе.

Расположение филиалов и производств

Кроме основного предприятия в Лингене (Эмс, Нижняя Саксония) фирме принадлежит предприятие в Гrefенхайнихене (Саксония-Ангальт). В настоящее время разработкой, изготовлением и продажей высококачественной продукции занимаются около 550 сотрудников. Производственные площади составляют свыше 55 000 м².

Содержание

Тепловентиляторы TIP Настенные и потолочные приборы • Простое решение

Описание

Описание прибора	3
Технические особенности	4
Принадлежности для раздачи воздуха	5

Устройства управления

Обзор коммутирующих и регулирующих устройств	6
Коммутирующие и регулирующие устройства	7

Указания по проектированию

Расчет для других значений температуры теплоносителя и гидравлического сопротивления	8
Сопротивление водяного контура • Размеры • Уровни шума	9

Технические характеристики

Технические характеристики • Теплопроизводительность	10-13
--	-------

Бланк заказа оборудования	14-15
-------------------------------------	-------

Отпечатано на экологически чистой, отбеленной без использования хлора бумаге. Все права издательства защищены. Запрещается перепечатка всего издания или отдельных его фрагментов без разрешения издательства. Компания сохраняет за собой право на внесение изменений. Издание 167/05/06/5 RU





Пример: потолочный монтаж прибора с однорядной воздухораспределительной решеткой DeWaTIP

Пример: TIP для настенного монтажа с однорядной воздухораспределительной решеткой DeWaTIP

Тепловентиляторы TIP

Максимально простая система с централизованным управлением для оптимального обогрева и вентиляции

- Производственных помещений и сборочных цехов,
- Мастерских,
- Складских помещений,
- Спортивных залов,
- Оранжерей и теплиц

Приборы TIP позволяют создать недорогую регулируемую систему воздухообработки больших помещений. Поставляются исполнения для настенного и потолочного монтажа, оснащенные:

- Теплообменником медь/алюминий
- Тихоходным трех- или однофазным вентилятором Ziehl-Abegg с серповидными лопатками,
- Самонесущим корпусом, полностью изготовленным из стального листа, оцинкованного по методу Сендзимира.

Технические особенности**Вентилятор**

Тихоходный трех- или однофазный вентилятор с серповидными лопатками; привод и рабочее колесо вентилятора с 5 лопатками имеют очень плоскую конструкцию, оптимально подготовленную для встраивания в прибор. Благодаря тщательному расчету аэродинамических характеристик корпуса ротора, изготовленного из литого алюминия и оснащенного алюминиевыми лопатками, обеспечивается прекрасное охлаждение и достигается высокий КПД.

- Входное сопло оптимизировано в соответствии с аэродинамическими характеристиками вентилятора
- Управление скоростью вентилятора путем изменения напряжения
- Балансировка производится на 2 уровнях; качество балансировки соответствует нормативу G 6,3 DIN ISO 1940, часть 1
- Внешний ротор электродвигателя смонтирован на ступице рабочего колеса вентилятора
- Все вентиляторы проходят тщательный заводской контроль качества
- Электрическое оборудование соответствует нормативу DIN VDE 0530, часть 1, класс нагревостойкости F
- Степень защиты электродвигателя: IP 54 согласно DIN VDE 0470, часть 1 (EN 60 529)



Пример потолочного монтажа
Универсальные 4-точечные консоли, воздухораспределитель с раздачей на 4 направления

Теплообменник

Тепловентилятор TIP оснащается медно/алюминиевым теплообменником, который характеризуется исключительно малым весом, компактностью размеров и высокой теплопроизводительностью. Теплообменники предназначены для низкотемпературных систем отопления и систем водяного отопления и не подходят для использования в паровых и масляных системах.

- Медные трубки с алюминиевым оребрением, закрепленным методом дорнирования, обеспечивают высокую теплопередачу
- Сборный и распределительный коллекторы из стали
- Температура теплоносителя на входе до 120 °С, рабочее давление до 16 бар

Медно/алюминиевые теплообменники не предназначены для эксплуатации в помещениях с высоким содержанием пыли или масла, в которых необходима тщательная очистка теплообменника.

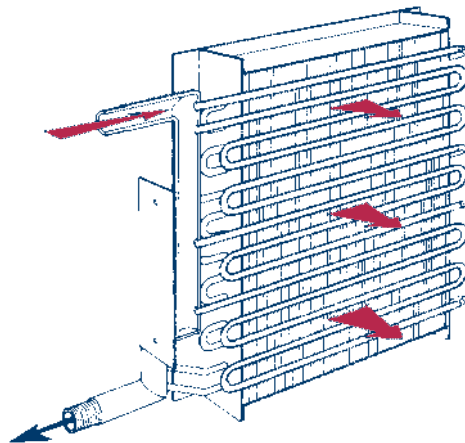


Тихоходный вентилятор с серповидными лопатками

Корпус

Самонесущий корпус, полностью изготовленный из оцинкованного по методу Сендимира стального листа:

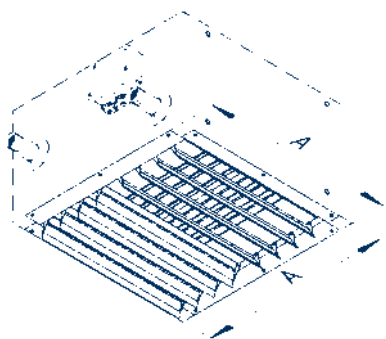
- Состоит из двух частей и в стандартном исполнении с универсальным креплением для настенного или потолочного монтажа
- Нейтральный цвет
- Стойкость к повреждениям
- Окраска в другие цвета (например, в цвет потолка) возможна без особых затрат
- Малая установочная глубина; простой монтаж принадлежностей для распределения воздуха, например, двухрядной воздухораспределительной решетки и воздухораспределителя с раздачей на 4 направления
- В стандартную комплектацию входят однорядная воздухораспределительная решетка DeWaTIP (для настенных и потолочных приборов TIP) и защитный кожух для электродвигателя



Медный теплообменник с алюминиевым оребрением

Принадлежности для раздачи воздуха

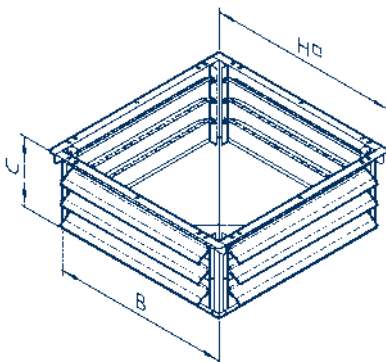
Воздухонаправляющие жалюзи • Воздухораспределители • Консоли



Двухрядные воздухонаправляющие жалюзи, тип 3*002

предназначены для приборов настенного и потолочного крепления; большая длина струи воздуха; раздача воздуха по трем или четырем направлениям.

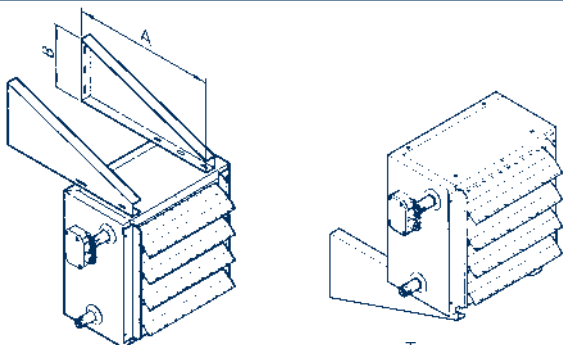
Для типа тепловентилятора	тип	A
54 _ 036/31	34002	495
55 _ 036/31	35002	595
56 _ 036/32	36002	695
57 _ 036/32	37002	795



Воздухораспределитель на четыре направления, тип 3*004

предназначены преимущественно для помещений высотой менее 4 м; точные значения монтажной высоты приведены на стр. 10-13; раздача воздуха по четырем направлениям.

Для типа тепловентилятора	тип	B	C	H
54 _ 036/31	34004	462	200	500
55 _ 036/31	35004	562	200	600
56 _ 036/32	36004	662	200	700
57 _ 036/32	37004	762	200	800



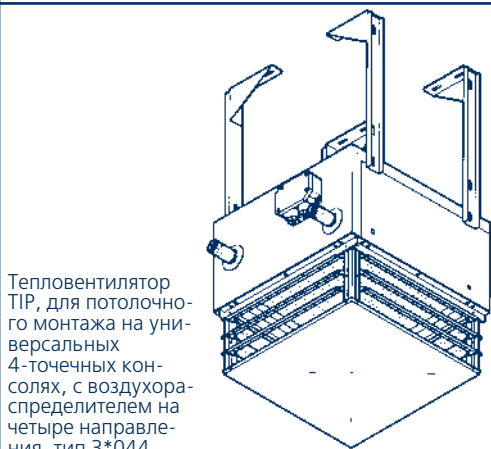
Тепловентилятор ТП, для настенного монтажа, прибор подвешен к консолям типа 3*044

Тепловентилятор ТП, для настенного монтажа, прибор установлен на настенные консоли типа 3*044

Настенные консоли, тип 3*044

из оцинкованной по методу Сендзимира стали; для крепления к стене рециркуляционного прибора; крепление приборов к консолям как сверху, так и снизу.

Для типа тепловентилятора	тип	A	B
54 _ 036/31	34044	585	253
55 _ 036/31	35044	585	253
56 _ 036/32	36044	635	270
57 _ 036/32	37044	685	287



Тепловентилятор ТП, для потолочного монтажа на универсальных 4-точечных консолях, с воздухораспределителем на четыре направления, тип 3*044

Универсальные 4-точечные консоли, тип 30042

из оцинкованной по методу Сендзимира стали; предназначены для крепления прибора к потолку в четырех точках. В комплект входят:

- 4 U-образных профиля длиной 500 мм с удлиненными отверстиями для регулирования высоты крепления.
- 4 треугольные крепежные пластины с винтами и гайками.

Размеры указаны в мм
*Укажите размеры прибора

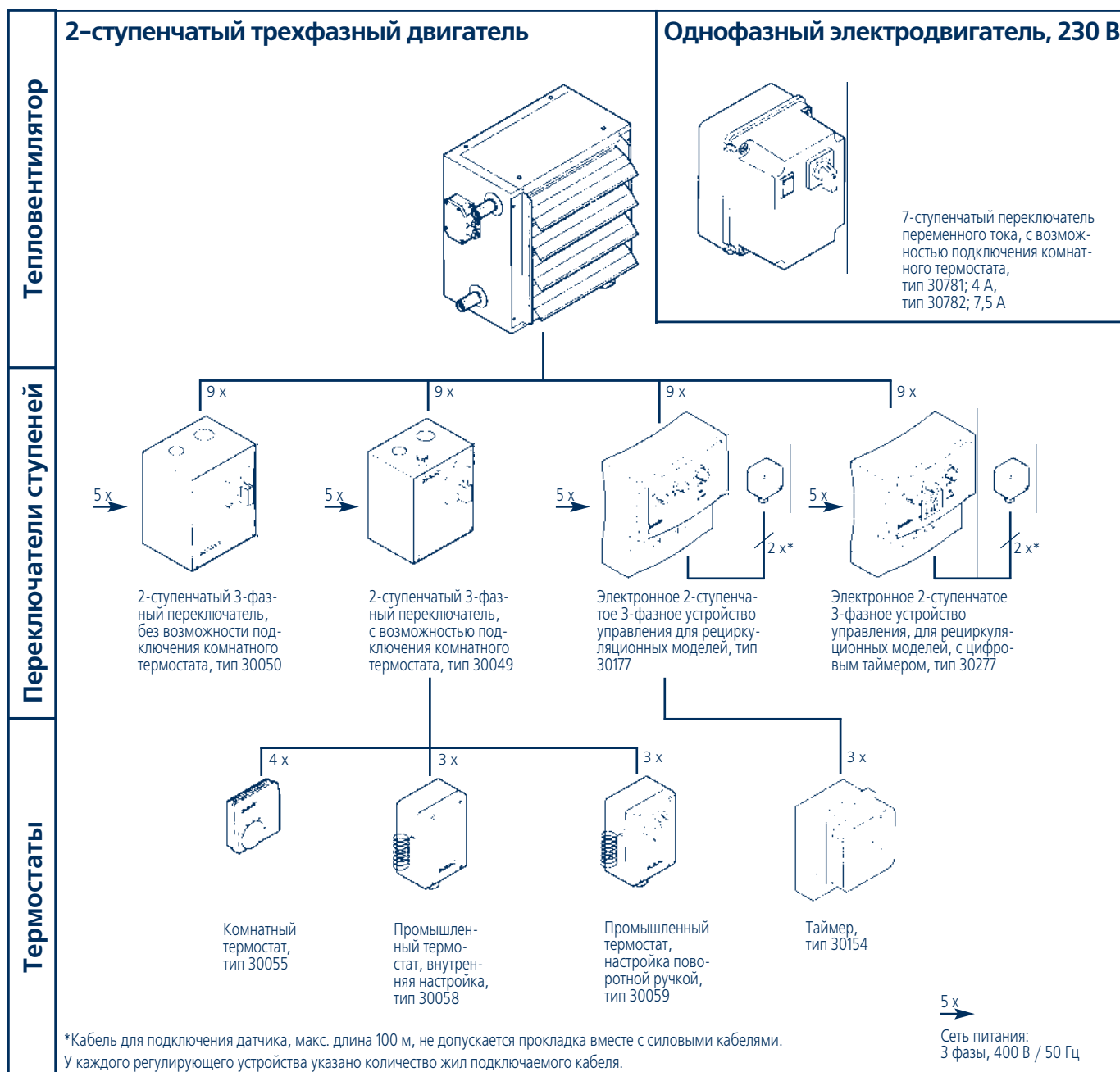
Номер артикула для DataNorm/EDV: 157000 (укажите тип)
Дополнительные принадлежности к тепловентилятору: 198000 (укажите тип)

Обзор коммутирующих и регулирующих устройств

Максимально допустимое количество тепловентиляторов на 1 коммутирующее устройство

Тип тепловентилятора	Коммутирующее устройство				
	2-ступенчатый 3-фазный переключатель, без возможности подключения комнатного термостата, тип 30050	2-ступенчатый 3-фазный переключатель, с возможностью подключения комнатного термостата, тип 30049	Тип тепловентилятора	7-ступенчатый переключатель переменного тока, с возможностью подключения комнатного термостата, тип 30781	7-ступенчатый переключатель переменного тока, с возможностью подключения комнатного термостата, тип 30782
54 * 036	30	30	54 * 031	3	6
55 * 036	14	14	55 * 031	2	3
56 * 036	10	10	56 * 032	1	3
57 * 036	7	7	57 * 032	1	2

*Укажите код теплообменника



Номер по DataNorm/EDV: 157 000 (укажите тип)
 Коммутирующие и регулирующие устройства: 196 0000 (укажите тип)

Коммутирующие и регулирующие устройства

2-ступенчатый 3-фазный переключатель, с возможностью подключения комнатного термостата, тип 30049

Исполнение и функции:

- Клеммы для подключения комнатного термостата, термоконтактов и выходных клемм электродвигателя
- Доступ к предохранителю снаружи
- Индикатор готовности к работе
- Включение после помехи осуществляется переводом переключателя ступеней в нулевое положение; автоматическое включение после исчезновения напряжения не производится

Корпус	Полистирол, настенный монтаж
Ввод кабеля	Снизу
Степень защиты	IP 43
Размеры Ш x В x Г:	127 x 160 x 100 мм
Макс. ток	10 А
Макс. количество подключаемых тепловентиляторов	см. таблицу на стр. 6

Подключение противозамрзковых термостатов или устройства защиты от замерзания не предусмотрено, управления клапаном не обеспечивается.

2-ступенчатый 3-фазный переключатель, без возможности подключения комнатного термостата, тип 30050

Исполнение аналогично типу 30049, но без индикатора готовности к работе и возможности подключения комнатного термостата.

Промышленный термостат, тип 30058

Для предотвращения неавторизованной настройки изменение уставки возможно только с помощью отвертки после сема крышки корпуса; предназначается для установки в помещениях с высокой влажностью и запыленностью воздуха.

Корпус	Ударопрочная пластмасса
Диапазон настройки температур	0 - 40 °С
Ширина зоны неоднозначности	Прибл. 0,75 К
Степень защиты	IP 54

Промышленный термостат, тип 30059

Настройка уставки температуры воздуха в помещении производится с помощью внешней ручки-регулятора; исполнение и технические данные как у типа 30058

Комнатный термостат, тип 30055

с функцией возврата в исходное состояние и регулируемой настройкой

Корпус	Пластм., белый, открытый монтаж
Диапазон настройки температур	5 - 30 °С
Ширина зоны неоднозначности	Прибл. 0,6 К
Степень защиты	IP 30

Таймер, тип 30154

для настенного монтажа, с возможностью настройки дневной, ночной и недельной программы, применяется только совместно с электронным 2-ступенчатым 3-фазным устройством управления, для рециркуляционных моделей, тип 30177

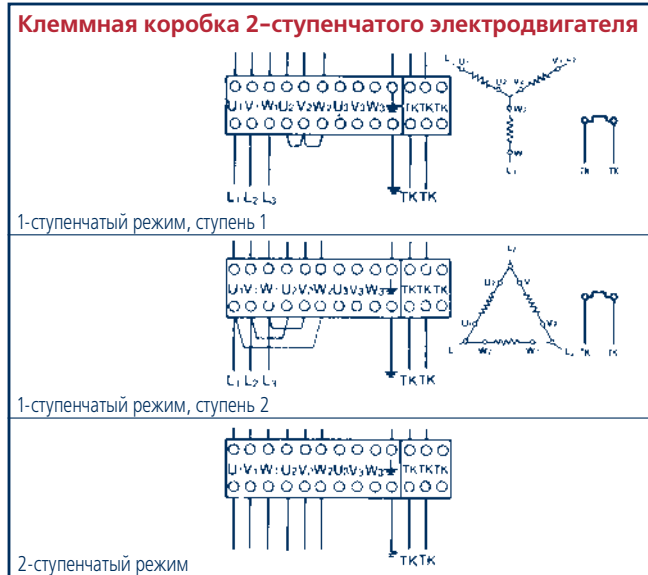
7-ступенчатый переключатель переменного тока, с возможностью подключения комнатного термостата, тип 30781, 4 А

см. описание типа 30782, отличие: 4 А.

7-ступенчатый переключатель переменного тока, с возможностью подключения комнатного термостата, тип 30782, 7,5 А

7-ступенчатый переключатель с питанием от сети переменного тока, с выключателем, индикатором готовности к работе, переключателем ступеней 1-2-3-4-5-6-7 (с помощью трансформатора) и клеммами для подключения термоконтактов электродвигателя. Для управления тепловентиляторами Kamrman в рециркуляционном режиме, с управляющим входом 230 В для подключения регулятора комнатной температуры, комнатного или программируемого термостата.

Корпус	Пластмассовый
Размеры Ш x В x Г:	150 x 200 x 170 мм
Степень защиты	IP 40
Макс. ток	7,5 А



Полная защита электродвигателя

Приборы ТР оснащаются тихоходными вентиляторами с серповидными лопатками и трех- или однофазными электродвигателями с внешним ротором. В обмотки электродвигателя встроены термоконтакты (реле температуры), которые замыкаются, если превышает максимально допустимая температура обмотки 155 °С.

При групповом управлении:

- Термоконтакты должны быть подключены последовательно. Таким образом осуществляется защита любого количества электродвигателей.
- Общая мощность подключаемых тепловентиляторов не должна превышать максимальную коммутационную способность.
- При возникновении неисправности (например, двухфазный режим работы, механическая блокировка, повреждения подшипников) должно предотвращаться автоматическое повторное включение.
- Все переключатели ступеней Kamrman имеют функцию блокировки против включения.
- Повторное включение осуществляется переводом переключателя ступеней в нулевое положение.
- У коммутационных устройств с возможностью подключения комнатного термостата повторное включение производится автоматически

Термоконтакты соответствуют требованиям по защите от перегрузки приборов с приводом от электродвигателя (VDE 0730). Стандартные защитные устройства, такие как автоматические выключатели и биметаллические расцепители не пригодны для защиты электродвигателей с многоступенчатым регулированием.

Регулирующие устройства

Номер по DataNorm/EDV:
Коммутирующие и регулирующие устройства: 196 0000 (укажите тип)

Расчет для других значений температуры теплоносителя • Гидравлические сопротивления

Если необходимые по условиям эксплуатации температуры горячей воды не указаны в характеристиках, то они могут быть рассчитаны следующим образом:

Расчетные формулы

$$Q_{\text{eff}} = Q_B \cdot f_{Q1} \quad (1) \quad t_{wm} = \frac{t_{w1} + t_{w2}}{2} \quad (2)$$

$$\Delta t_w = t_{w1} - t_{w2} \quad (3) \quad \Delta t = t_{wm} - t_{L1} \quad (4)$$

$$t_{L2} = t_{L1} + \frac{Q_{\text{eff}} \cdot 1000}{V_{\text{Leff}} \cdot C} \quad (6)$$

$$m = \frac{Q_{\text{eff}}}{\Delta t_w} \cdot 0,86 \quad (7)$$

Обозначения

Q_{eff} [кВт]	= эффективная теплопроизводительность тепловентилятора										
Q_B [кВт]	= номинальная теплопроизводительность тепловентилятора (технические характеристики) при температуре воды: $t_{w1} = 75^\circ\text{C}$, $t_{w2} = 65^\circ\text{C}$, $t_{L1} = 20^\circ\text{C}$										
f_{Q1} [/]	= поправочный коэффициент для теплопроизводительности										
t_{wm} [°C]	= средняя температура теплоносителя										
t_{w1} [°C]	= температура теплоносителя на входе										
t_{w2} [°C]	= температура теплоносителя на выходе										
Δt_w [K]	= перепад температур теплоносителя										
Δt [K]	= среднее превышение температуры										
t_{L1} [°C]	= температура воздуха на входе										
t_{L2} [°C]	= температура воздуха на выходе										
V_{Leff} [м³/ч]	= эффективный расход воздуха тепловентилятора (технические характеристики)										
V_L [м³/ч]	= номинальный расход воздуха тепловентилятора (технические характеристики)										
C [Втч/м³K]	= коэффициент для расчета температуры воздуха на выходе										
	<table border="1" style="display: inline-table; vertical-align: middle;"> <thead> <tr> <th>t_{L1}</th> <th>C</th> </tr> </thead> <tbody> <tr> <td>+ 20 °C</td> <td>0,34 Втч/м³K</td> </tr> <tr> <td>+ 10 °C</td> <td>0,35 Втч/м³K</td> </tr> <tr> <td>± 0 °C</td> <td>0,36 Втч/м³K</td> </tr> <tr> <td>- 10 °C</td> <td>0,37 Втч/м³K</td> </tr> </tbody> </table>	t_{L1}	C	+ 20 °C	0,34 Втч/м³K	+ 10 °C	0,35 Втч/м³K	± 0 °C	0,36 Втч/м³K	- 10 °C	0,37 Втч/м³K
t_{L1}	C										
+ 20 °C	0,34 Втч/м³K										
+ 10 °C	0,35 Втч/м³K										
± 0 °C	0,36 Втч/м³K										
- 10 °C	0,37 Втч/м³K										
m [м³/ч]	= расход горячей воды										
ΔP_w [кПа]	= гидравлическое сопротивление										

Пример расчета

Исходные данные:

Тепловентилятор, тип 563036
 Температура теплоносителя на входе 65 °C
 Температура теплоносителя на выходе 55 °C
 Температура воздуха на входе +18 °C

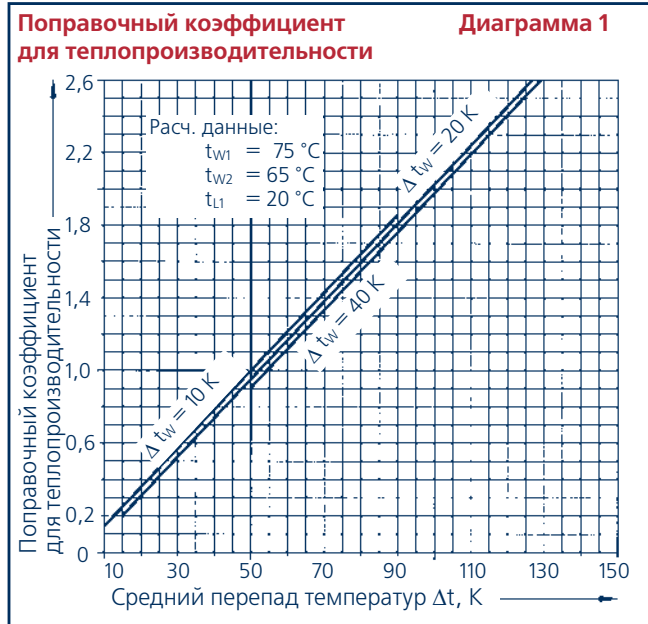
Требуется определить:

Теплопроизводительность Q_{eff} на первой скорости вентилятора 1
 Температура воздуха на выходе t_{L2}
 Гидравлическое сопротивление ΔP_w

Расчет:

$$(2) t_{wm} = \frac{t_{w1} + t_{w2}}{2} = \frac{65 + 55}{2} = 60^\circ\text{C}$$

$$(3) \Delta t_w = t_{w1} - t_{w2} = 65 - 55 = 10\text{ K}$$



$$(4) \Delta t = t_{wm} - t_{L1} = 60 - 18 = 42\text{ K}$$

из диаграммы 1: $f_{Q1} = 0,82$
 из таблицы технических характеристик на стр. 12, тип 563036, ступень 1: Q_B (температура воды 75/65 °C, воздуха: $t_{L1} = 20^\circ\text{C}$) = 36,2 кВт
 $V_L = V_{\text{Leff}} = 4120\text{ м}^3/\text{ч}$

$$(1) Q_{\text{eff}} = Q_B \cdot f_{Q1} = 36,2 \cdot 0,82 = 29,7\text{ kW}$$

$$(6) t_{L2} = t_{L1} + \frac{Q_{\text{eff}} \cdot 1000}{V_{\text{Leff}} \cdot C} = 18 + \frac{29,7 \cdot 1000}{4120 \cdot 0,34} = 39,2^\circ\text{C}$$

$$(7) m = \frac{Q_{\text{eff}}}{\Delta t_w} \cdot 0,86 = \frac{29,7}{10} \cdot 0,86 = 2,6\text{ м}^3/\text{ч}$$

из диаграммы 2 (гидравлическое сопротивление) на стр. 9:
 $\Delta P_w = 10\text{ кПа}$

Результат

Теплопроизводительность $Q_{\text{eff}} = 29,7\text{ кВт}$
 Температура воздуха на выходе $t_{L2} = 39,2^\circ\text{C}$
 Гидравлическое сопротивление $\Delta P_w = 10\text{ кПа}$

Сопротивление водяного контура

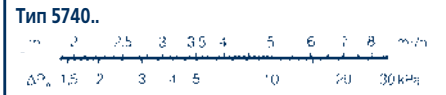
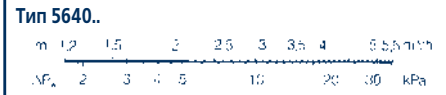
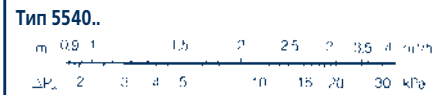
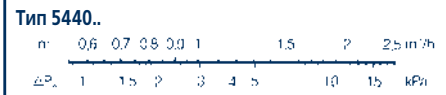
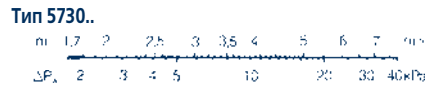
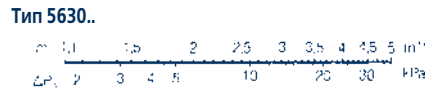
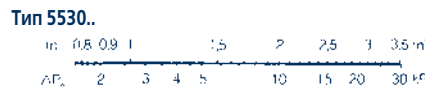
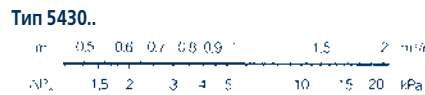
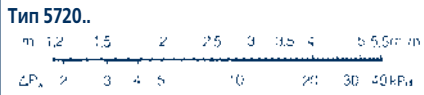
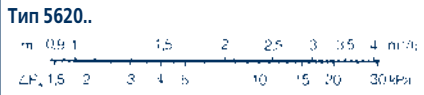
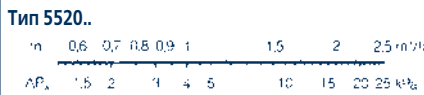
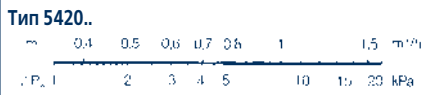
Гидравлическое сопротивление рассчитывается с помощью диаграммы 2 (стр. 9, сверху). Данные получаются исходя их значений:

- теплопроизводительности Q_{eff}
- перепада температур теплоносителя $\Delta t_w = t_{w1} - t_{w2}$
- расхода теплоносителя $m = \frac{Q_{\text{eff}}}{\Delta t_w} \cdot 0,86$

Значения приведены для средней температуры воды 70 °C, однако вследствие незначительной зависимости от температуры воды данные диаграммы могут также применяться и для других значений температуры теплоносителя.

Диаграмма гидравлического сопротивления медного-алюминиевого теплообменника

Диаграмма 2



Уровни шума

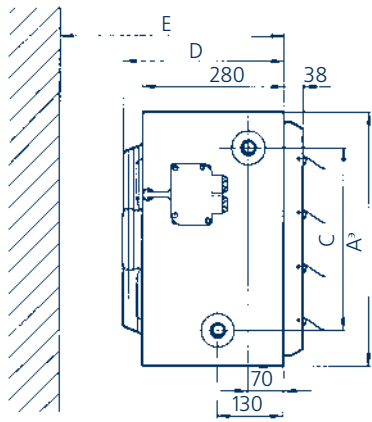
Уровень звукового давления

Фактические значения уровня звукового давления (см. технические характеристики на стр. 10-13) зависят от формы помещения, поглощающей способности материалов помещения, типа помещения и др. параметров и поэтому могут отличаться от измеренных значений. Если допускаются только малые уровни шума, то рекомендуется подбор приборов при низкой до средней скорости вращения.

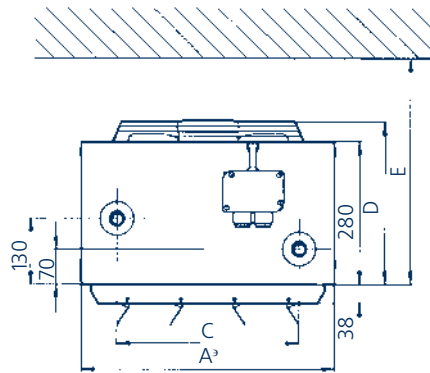
Уровень звуковой мощности

Уровень звуковой мощности (см. стр. 10-13) – параметр, не зависящий от размеров помещения и удаленности источника шума (например, согласно VDI 2081) и определяющий уровень шума, передаваемый по системе воздухопроводов. Уровень звуковой мощности определяется на огибающей поверхности согласно DIN 45635 на основе методики сравнения.

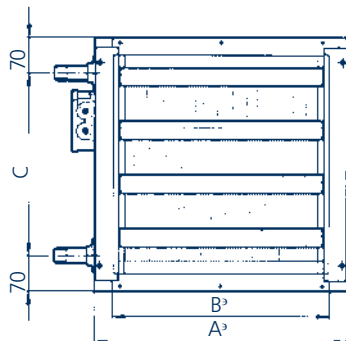
Размеры



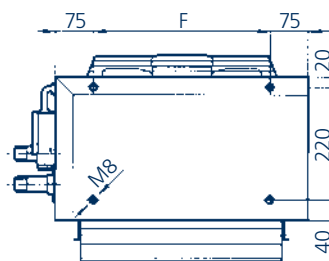
Настенный монтаж



Потолочный монтаж



Вид спереди



Крепежные отверстия

	Тип			
	5420.., 5430.., 5440..	5520.., 5530.., 5540..	5620.., 5630.., 5640..	5720.., 5730.., 5740..
A	500	600	700	800
B	430	530	630	730
C	360	460	560	660
D	330	342	347	342
E _{min.}	480	500	550	620
E _{norm.}	585	585	635	685
F	350	450	550	650
Резьбовой патрубков	1"	1"	1 1/4"	1 1/2"

Все размеры в мм

Номер по DataNorm/EDV: 157 000 (укажите тип)

Теплопроизводительность приборов серии 54

Тип		542036/31*				543036/31*				544036/31*			
Ступень вращения вентилятора		2		1		2		1		2		1	
Номинальная частота вращения	1/мин	1350		1050		1350		1050		1350		1050	
Расход воздуха	м³/ч	2360		1870		2140		1670		1890		1480	
Потребляемая мощность	Вт	100	*220	90		100	*220	90		100	*220	90	
Сила тока	А	0,21	*1,0	0,12		0,21	*1,0	0,12		0,21	*1,0	0,12	
Настенный монтаж													
Дальнейность струи	м	18		13		17		13		16		12	
Макс. высота при потолочном монтаже с воздухораспределительной решеткой	м	5,5		4,7		5,2		4,5		4,8		4,1	
с воздухораспределителем	м	3,5		3,0		3,3		2,9		3,1		2,7	
Масса	кг	34		34		37		37		40		40	
Вместимость водяного контура	л	1,6		1,6		2,1		2,1		2,6		2,6	
Подключение	дюйм	1"		1"		1"		1"		1"		1"	
Уровень звукового давления L _{РА}	дБА	55		49		55		49		55		49	
Уровень звуковой мощности L _{WA}	дБА	71		65		71		65		71		65	
Теплопроизводительность													
Температура теплоносителя на входе/выходе	t _{L1}	Q	t _{L2}	Q	t _{L2}	Q	t _{L2}	Q	t _{L2}	Q	t _{L2}	Q	t _{L2}
	°C	кВт	°C	кВт	°C	кВт	°C	кВт	°C	кВт	°C	кВт	°C
55/45 °C	20	7,1	28,9	6,3	30,0	9,1	32,5	7,9	33,9	10,3	36,0	8,8	37,5
70/55 °C	-15	19,4	6,9	17,2	9,6	24,7	15,8	21,4	19,2	28,0	24,5	23,9	28,1
	-10	18,1	10,7	16,1	13,2	23,0	19,0	20,0	22,3	26,0	27,2	22,3	30,7
	-5	16,7	14,4	14,9	16,8	21,3	22,3	18,5	25,3	24,1	29,9	20,6	33,2
	0	15,4	18,1	13,7	20,3	19,6	25,4	17,0	28,3	22,2	32,6	19,0	35,6
	5	14,1	21,8	12,5	23,8	17,9	28,5	15,5	31,2	20,2	35,2	17,3	38,0
	10	12,7	25,4	11,3	27,3	16,2	31,6	14,0	34,0	18,3	37,7	15,7	40,3
	15	11,4	29,0	10,1	30,7	14,5	34,6	12,6	36,8	16,4	40,1	14,0	42,5
	20	10,6	31,1	9,4	32,7	13,5	36,4	11,7	38,5	15,2	41,6	13,0	43,8
70/60 °C	-15	20,5	8,2	18,2	11,0	26,1	17,6	22,7	21,2	29,6	26,7	25,3	30,6
	-10	19,2	12,0	17,0	14,6	24,4	20,8	21,2	24,3	27,6	29,5	23,7	33,2
	-5	17,9	15,7	15,9	18,2	22,7	24,1	19,7	27,3	25,7	32,3	22,0	35,7
	0	16,5	19,4	14,7	21,8	21,0	27,3	18,2	30,3	23,8	35,0	20,4	38,2
	5	15,2	23,1	13,5	25,3	19,3	30,4	16,8	33,3	21,9	37,6	18,7	40,6
	10	13,8	26,8	12,3	28,8	17,6	33,5	15,3	36,1	19,9	40,1	17,1	42,9
	15	12,5	30,4	11,1	32,2	15,9	36,5	13,8	39,0	18,0	42,6	15,4	45,2
	20	11,7	32,5	10,4	34,2	14,9	38,3	12,9	40,6	16,8	44,1	14,4	46,5
75/65 °C	-15	21,9	9,7	19,4	12,7	27,8	19,7	24,2	23,6	31,5	29,4	27,0	33,6
	-10	20,5	13,5	18,2	16,4	26,1	23,0	22,7	26,7	29,6	32,3	25,3	36,2
	-5	19,2	17,3	17,0	20,0	24,4	26,3	21,2	29,8	27,6	35,1	23,7	38,8
	0	17,9	21,0	15,9	23,6	22,7	29,5	19,7	32,8	25,7	37,8	22,0	41,3
	5	16,5	24,7	14,7	27,1	21,0	32,7	18,2	35,8	23,8	40,5	20,4	43,7
	10	15,2	28,4	13,5	30,6	19,3	35,8	16,8	38,7	21,9	43,0	18,7	46,1
	15	13,8	32,0	12,3	34,0	17,6	38,8	15,3	41,5	19,9	45,6	17,1	48,4
	20	13,0	34,2	11,6	36,1	16,6	40,7	14,4	43,2	18,8	47,0	16,1	49,7
90/70 °C	-15	24,0	12,1	21,3	15,3	30,5	23,0	26,5	27,2	34,5	33,7	29,5	38,2
	-10	22,6	15,9	20,1	19,0	28,8	26,3	25,0	30,4	32,6	36,6	27,9	40,9
	-5	21,3	19,7	18,9	22,7	27,1	29,7	23,5	33,5	30,6	39,4	26,2	43,5
	0	19,9	23,5	17,7	26,3	25,4	32,9	22,0	36,6	28,7	42,2	24,6	46,1
	5	18,6	27,2	16,5	29,9	23,7	36,1	20,5	39,6	26,8	44,9	22,9	48,6
	10	17,3	30,9	15,3	33,4	22,0	39,3	19,1	42,6	24,9	47,6	21,3	51,1
	15	15,9	34,6	14,1	36,9	20,3	42,4	17,6	45,5	22,9	50,2	19,6	53,4
	20	15,1	36,7	13,4	39,0	19,2	44,3	16,7	47,2	21,8	51,7	18,6	54,8
		14,6	38,2	13,0	40,4	18,6	45,5	16,1	48,4	21,0	52,7	18,0	55,7

*измерено в открытом помещении на расстоянии 5 м от прибора

Номер по DataNorm/EDV: 157 000 (укажите тип)

Теплопроизводительность приборов серии 55

Тип		552036/31*			553036/31*			554036/31*					
Ступень вращения вентилятора		2	1	2	1	2	1	2	1				
Номинальная частота вращения	1/мин	1350	1050	1350	1050	1350	1050	1350	1050				
Расход воздуха	м³/ч	4140	3330	3810	3060	3430	2700						
Потребляемая мощность	Вт	260	*450	190	260	*450	190	260	*450	190			
Сила тока	А	0,53	*1,9	0,30	0,53	*1,9	0,30	0,53	*1,9	0,30			
Настенный монтаж Дальность струи	м	23	17	21	16	19	13						
	Макс. высота при потолочном монтаже с воздухораспределительной решеткой с воздухораспределителем	м	6,5	5,7	6,2	5,4	5,8	5,0					
	с воздухораспределителем	м	4,1	3,6	3,9	3,4	3,7	3,2					
Масса	кг	43	43	46	46	54	54						
Вместимость водяного контура	л	2,2	2,2	3,0	3,0	3,8	3,8						
Подключение	дюйм	1"	1"	1"	1"	1"	1"						
Уровень звукового давления L _{РА}	дБА	59	51	59	51	59	51						
Уровень звуковой мощности L _{WA}	дБА	75	67	75	67	75	67						
Теплопроизводительность													
Температура теплоносителя на входе/выходе	t ₁	Q	t ₂	Q	t ₂	Q	t ₂	Q	t ₂	Q	t ₂	Q	t ₂
	°С	кВт	°С	кВт	°С	кВт	°С	кВт	°С	кВт	°С	кВт	°С
55/45 °С	20	11,3	28,0	10,1	28,9	15,7	32,1	13,8	33,3	17,7	35,1	15,2	36,6
70/55 °С	-15	30,8	4,8	27,5	7,0	42,6	14,8	37,6	17,8	48,0	22,3	41,3	25,8
	-10	28,6	8,7	25,6	10,8	39,6	18,1	35,0	20,9	44,7	25,2	38,5	28,5
	-5	26,5	12,5	23,7	14,5	36,7	21,4	32,4	24,0	41,4	28,1	35,6	31,1
	0	24,4	16,4	21,8	18,2	33,8	24,6	29,8	27,1	38,1	30,8	32,8	33,7
	5	22,3	20,2	19,9	21,8	30,8	27,8	27,2	30,1	34,8	33,5	29,9	36,2
	10	20,2	23,9	18,0	25,5	27,9	30,9	24,6	33,0	31,5	36,2	27,1	38,6
	15	18,0	27,6	16,1	29,0	25,0	34,0	22,0	35,9	28,1	38,8	24,2	41,0
	20	16,8	29,8	15,0	31,2	23,2	35,8	20,5	37,6	26,2	40,3	22,5	42,4
70/60 °С	-15	32,5	6,0	29,1	8,3	45,0	16,5	39,8	19,6	50,8	24,5	43,7	28,2
	-10	30,4	9,9	27,2	12,1	42,1	19,9	37,2	22,8	47,5	27,4	40,9	30,9
	-5	28,3	13,7	25,3	15,8	39,1	23,1	34,6	26,0	44,1	30,3	38,0	33,6
	0	26,2	17,6	23,4	19,5	36,2	26,4	32,0	29,0	40,8	33,1	35,2	36,2
	5	24,0	21,4	21,5	23,2	33,3	29,6	29,4	32,1	37,5	35,8	32,3	38,7
	10	21,9	25,1	19,6	26,8	30,3	32,7	26,8	35,0	34,2	38,5	29,5	41,2
	15	19,8	28,9	17,7	30,4	27,4	35,8	24,2	37,9	30,9	41,1	26,6	43,6
	20	18,5	31,1	16,6	32,5	25,6	37,7	22,6	39,6	28,9	42,6	24,9	45,0
75/65 °С	-15	34,7	7,3	31,0	9,8	48,0	18,6	42,4	21,9	54,1	27,0	46,6	31,0
	-10	32,5	11,2	29,1	13,6	45,0	21,9	39,8	25,1	50,8	30,0	43,7	33,7
	-5	30,4	15,1	27,2	17,4	42,1	25,3	37,2	28,3	47,5	32,9	40,9	36,5
	0	28,3	19,0	25,3	21,1	39,1	28,5	34,6	31,4	44,1	35,7	38,0	39,1
	5	26,2	22,8	23,4	24,8	36,2	31,8	32,0	34,4	40,8	38,5	35,2	41,7
	10	24,0	26,6	21,5	28,4	33,3	35,0	29,4	37,4	37,5	41,3	32,3	44,2
	15	21,9	30,3	19,6	32,1	30,3	38,1	26,8	40,4	34,2	43,9	29,5	46,6
	20	20,6	32,6	18,5	34,2	28,6	39,9	25,2	42,1	32,2	45,5	27,7	48,0
90/70 °С	-15	38,0	9,4	33,9	12,2	52,5	21,8	46,4	25,4	59,2	31,0	51,0	35,4
	-10	35,8	13,4	32,0	16,0	49,6	25,2	43,8	28,7	55,9	34,1	48,1	38,2
	-5	33,7	17,3	30,1	19,8	46,6	28,5	41,2	31,9	52,6	37,0	45,3	41,0
	0	31,6	21,2	28,2	23,6	43,7	31,9	38,6	35,0	49,3	39,9	42,4	43,7
	5	29,5	25,0	26,3	27,3	40,8	35,1	36,0	38,2	46,0	42,8	39,6	46,3
	10	27,3	28,9	24,4	31,0	37,8	38,4	33,4	41,2	42,7	45,5	36,7	48,9
	15	25,2	32,7	22,5	34,6	34,9	41,6	30,8	44,2	39,4	48,3	33,9	51,4
	20	23,9	34,9	21,4	36,8	33,1	43,4	29,3	46,0	37,4	49,9	32,2	52,8
	20	23,1	36,4	20,7	38,2	32,0	44,7	28,2	47,1	36,1	50,9	31,0	53,8

*измерено в открытом помещении на расстоянии 5 м от прибора

Технические характеристики

Номер по DataNorm/EDV: 157 000 (укажите тип)

Теплопроизводительность приборов серии 56

Тип		562036/32*			563036/32*			564036/32*					
Ступень вращения вентилятора		2	1	2	1	2	1	2	1				
Номинальная частота вращения	1/мин	900	700	900	700	900	700	900	700				
Расход воздуха	м³/ч	5680	4490	5260	4120	4750	3720						
Потребляемая мощность	Вт	360	*450	220	*450	220	*450	220	*450				
Сила тока	А	0,83	*2,1	0,46	*2,1	0,46	*2,1	0,46	*2,1				
Настенный монтаж													
Дальнейность струи	м	28	20	25	19	2,3	17						
Макс. высота при потолочном монтаже с воздухораспределительной решеткой	м	7,2	6,2	6,8	5,9	6,4	5,1						
с воздухораспределителем	м	4,1	3,6	3,9	3,4	3,7	3,0						
Масса	кг	54	54	61	61	68	68						
Вместимость водяного контура	л	3,4	3,4	4,5	4,5	5,6	5,6						
Подключение	дюйм	1 1/4"	1 1/4"	1 1/4"	1 1/4"	1 1/4"	1 1/4"						
Уровень звукового давления L _{РА}	дБА	58	51	58	51	58	51						
Уровень звуковой мощности L _{WA}	дБА	74	67	74	67	74	67						
Теплопроизводительность													
Температура теплоносителя на входе/выходе	t ₁	Q	t ₂	Q	t ₂	Q	t ₂	Q	t ₂	Q	t ₂	Q	t ₂
	°С	кВт	°С	кВт	°С	кВт	°С	кВт	°С	кВт	°С	кВт	°С
55/45 °С	20	17,7	29,1	15,6	30,2	23,9	33,4	20,7	34,8	27,4	36,9	23,3	38,4
70/55 °С	-15	48,0	7,5	42,4	10,2	65,1	18,0	56,2	21,4	74,4	26,8	63,4	30,4
	-10	44,7	11,3	39,5	13,8	60,6	21,1	52,4	24,3	69,3	29,4	59,0	32,9
	-5	41,4	15,0	36,6	17,3	56,1	24,2	48,5	27,2	64,2	32,0	54,6	35,2
	0	38,1	18,6	33,6	20,8	51,6	27,3	44,6	30,1	59,0	34,5	50,3	37,5
	5	34,8	22,2	30,7	24,3	47,1	30,2	40,7	32,8	53,9	37,0	45,9	39,8
	10	31,5	25,8	27,8	27,7	42,6	33,2	36,8	35,6	48,8	39,3	41,5	41,9
	15	28,1	29,4	24,9	31,0	38,2	36,0	33,0	38,2	43,6	41,6	37,2	44,0
	20	24,8	32,9	21,9	34,4	33,7	38,8	29,1	40,8	38,5	43,8	32,8	45,9
70/60 °С	-15	50,8	8,8	44,9	11,6	68,8	19,9	59,5	23,5	78,7	29,2	67,0	33,1
	-10	47,5	12,6	41,9	15,2	64,3	23,1	55,6	26,5	73,6	31,9	62,7	35,5
	-5	44,1	16,3	39,0	18,8	59,9	26,2	51,7	29,4	68,4	34,5	58,3	37,9
	0	40,8	20,0	36,1	22,3	55,4	29,2	47,8	32,3	63,3	37,0	53,9	40,3
	5	37,5	23,6	33,2	25,8	50,9	32,2	44,0	35,1	58,2	39,5	49,5	42,5
	10	34,2	27,2	30,2	29,2	46,4	35,2	40,1	37,8	53,0	41,9	45,2	44,7
	15	30,9	30,8	27,3	32,6	41,9	38,1	36,2	40,5	47,9	44,2	40,8	46,8
	20	28,9	32,9	25,5	34,6	39,2	39,8	33,9	42,0	44,8	45,6	38,2	48,0
75/65 °С	-15	54,1	10,4	47,8	13,4	73,3	22,2	63,4	26,0	83,8	32,1	71,4	36,2
	-10	50,8	14,2	44,9	17,0	68,8	25,4	59,5	29,0	78,7	34,8	67,0	38,7
	-5	47,5	17,9	41,9	20,6	64,3	28,5	55,6	32,0	73,6	37,4	62,7	41,1
	0	44,1	21,6	39,0	24,1	59,9	31,6	51,7	34,9	68,4	40,0	58,3	43,5
	5	40,8	25,3	36,1	27,6	55,4	34,7	47,8	37,7	63,3	42,5	53,9	45,8
	10	37,5	28,9	33,2	31,1	50,9	37,6	44,0	40,5	58,2	45,0	49,5	48,1
	15	34,2	32,5	30,2	34,5	46,4	40,6	40,1	43,2	53,0	47,4	45,2	50,2
	20	30,9	36,0	27,3	37,9	41,9	43,4	36,2	45,8	47,9	49,7	40,8	52,3
90/70 °С	-15	59,2	12,8	52,3	16,1	80,3	25,7	69,4	29,9	91,8	36,5	78,2	41,1
	-10	55,9	16,6	49,4	19,7	75,8	29,0	65,5	33,0	86,7	39,3	73,8	43,6
	-5	52,6	20,4	46,5	23,4	71,3	32,2	61,6	36,0	81,5	42,0	69,5	46,2
	0	49,3	24,1	43,6	26,9	66,8	35,3	57,7	38,9	76,4	44,7	65,1	48,6
	5	46,0	27,8	40,6	30,5	62,4	38,4	53,9	41,8	71,3	47,3	60,7	51,0
	10	42,7	31,5	37,7	34,0	57,9	41,4	50,0	44,7	66,1	49,8	56,3	53,3
	15	39,4	35,1	34,8	37,4	53,4	44,4	46,1	47,4	61,0	52,2	52,0	55,5
	20	37,4	37,2	33,0	39,5	50,7	46,2	43,8	49,1	57,9	53,7	49,3	56,8
		36,1	38,7	31,9	40,9	48,9	47,3	42,2	50,1	55,9	54,6	47,6	57,6

*измерено в открытом помещении на расстоянии 5 м от прибора

Номер по DataNorm/EDV: 157 000 (укажите тип)

Теплопроизводительность приборов серии 57

Тип		572036/32*				573036/32*				574036/32*			
Ступень вращения вентилятора		2		1		2		1		2		1	
Номинальная частота вращения	1/мин	900		700		900		700		900		700	
Расход воздуха	м³/ч	8770		7320		8500		6730		7960		6150	
Потребляемая мощность	Вт	530	*720	360		530	*720	360		530	*720	360	
Сила тока	А	1,0	*3,2	0,62		1,0	*3,2	0,62		1,0	*3,2	0,62	
Настенный монтаж													
Дальнейность струи	м	38		28		36		26		32		22	
Макс. высота при потолочном монтаже с воздухораспределительной решеткой	м	8,0		7,2		7,9		6,9		7,6		6,5	
с воздухораспределителем	м	4,3		3,9		4,2		3,8		4,1		3,6	
Масса	кг	67		67		76		76		85		85	
Вместимость водяного контура	л	4,8		4,8		6,2		6,2		7,6		7,6	
Подключение	дюйм	1 1/2"		1 1/2"		1 1/2"		1 1/2"		1 1/2"		1 1/2"	
Уровень звукового давления L _{РА}	дБА	61		57		61		57		61		57	
Уровень звуковой мощности L _{WA}	дБА	77		73		77		73		77		73	
Теплопроизводительность													
Температура теплоносителя на входе/выходе	t ₁	Q	t ₂	Q	t ₂	Q	t ₂	Q	t ₂	Q	t ₂	Q	t ₂
	°C	кВт	°C	кВт	°C	кВт	°C	кВт	°C	кВт	°C	кВт	°C
55/45 °C	20	27,3	29,1	24,8	30,0	36,9	32,8	32,2	34,1	44,1	36,3	37,4	37,9
70/55 °C	-15	74,1	7,5	67,4	9,6	100,2	16,4	87,6	19,7	119,9	25,2	101,8	29,1
	-10	69,0	11,3	62,8	13,2	93,3	19,7	81,6	22,8	111,7	27,9	94,7	31,6
	-5	63,9	15,0	58,1	16,8	86,4	22,8	75,5	25,7	103,4	30,6	87,7	34,1
	0	58,8	18,6	53,5	20,3	79,5	26,0	69,5	28,7	95,1	33,2	80,7	36,5
	5	53,7	22,2	48,8	23,8	72,6	29,0	63,4	31,6	86,8	35,7	73,7	38,8
	10	48,6	25,8	44,2	27,2	65,6	32,1	57,4	34,4	78,6	38,2	66,7	41,0
	15	43,4	29,4	39,5	30,7	58,7	35,0	51,4	37,1	70,3	40,6	59,6	43,1
	20	40,4	31,5	36,7	32,7	54,6	36,8	47,7	38,7	65,3	42,0	55,4	44,4
70/60 °C	-15	78,4	8,8	71,3	11,0	106,0	18,2	92,7	21,7	126,8	27,5	107,6	31,7
	-10	73,3	12,6	66,7	14,6	99,1	21,5	86,6	24,8	118,6	30,3	100,6	34,2
	-5	68,1	16,3	62,0	18,2	92,1	24,7	80,6	27,8	110,3	33,0	93,6	36,7
	0	63,0	20,0	57,4	21,8	85,2	27,9	74,5	30,8	102,0	35,6	86,6	39,1
	5	57,9	23,6	52,7	25,3	78,3	31,0	68,5	33,7	93,7	38,2	79,5	41,4
	10	52,8	27,2	48,1	28,8	71,4	34,0	62,4	36,5	85,5	40,7	72,5	43,7
	15	47,7	30,8	43,4	32,2	64,5	37,0	56,4	39,3	77,2	43,1	65,5	45,9
	20	44,6	32,9	40,6	34,2	60,4	38,8	52,8	40,9	72,2	44,5	61,3	47,1
75/65 °C	-15	83,5	10,4	76,0	12,7	112,9	20,4	98,7	24,1	135,1	30,3	114,6	34,7
	-10	78,4	14,2	71,3	16,3	106,0	23,7	92,7	27,2	126,8	33,1	107,6	37,3
	-5	73,3	17,9	66,7	19,9	99,1	26,9	86,6	30,3	118,6	35,8	100,6	39,8
	0	68,1	21,6	62,0	23,5	92,1	30,1	80,6	33,3	110,3	38,5	93,6	42,3
	5	63,0	25,2	57,4	27,1	85,2	33,2	74,5	36,2	102,0	41,1	86,6	44,6
	10	57,9	28,9	52,7	30,6	78,3	36,3	68,5	39,1	93,7	43,6	79,5	47,0
	15	52,8	32,5	48,1	34,0	71,4	39,4	62,4	41,9	85,5	46,1	72,5	49,2
	20	49,7	34,6	45,3	36,1	67,3	41,1	58,8	43,6	80,5	47,6	68,3	50,5
90/70 °C	-15	91,4	12,8	83,2	15,3	123,6	23,8	108,1	27,8	148,0	34,6	125,5	39,4
	-10	86,3	16,6	78,5	19,0	116,7	27,1	102,1	31,0	139,7	37,4	118,5	42,1
	-5	81,2	20,4	73,9	22,7	109,8	30,4	96,0	34,1	131,4	40,2	111,5	44,7
	0	76,1	24,1	69,2	26,3	102,9	33,6	90,0	37,1	123,2	43,0	104,5	47,2
	5	71,0	27,8	64,6	29,9	96,0	36,8	83,9	40,1	114,9	45,7	97,5	49,6
	10	65,9	31,5	59,9	33,4	89,1	39,9	77,9	43,1	106,6	48,3	90,5	52,0
	15	60,8	35,1	55,3	36,9	82,2	43,0	71,8	45,9	98,3	50,8	83,4	54,3
	20	57,7	37,2	52,5	39,0	78,0	44,8	68,2	47,6	93,4	52,3	79,2	55,7
		55,7	38,7	50,6	40,3	75,3	46,0	65,8	48,8	90,1	53,3	76,4	56,5

*измерено в открытом помещении на расстоянии 5 м от прибора

Номер по DataNorm/EDV: 157 000 (укажите тип)

Бланк заказа оборудования

Кол-во	Артикул №	Описание	Цена за ед.	Полн. стоим.																																	
Штук	157 000 5 4 20 36	<p>Тепловентилятор ТП для настенного или потолочного монтажа; с навесным резьбовым креплением; корпус из двух частей; из оцинкованного по методу Сендзимира стального листа; в комплекте с защитным кожухом для электродвигателя, соответствующий DIN EN 294; с установленной однорядной воздухораспределительной решеткой DeWaTP</p> <p>Тихоходный 2-скоростной трехфазный вентилятор с серповидными лопатками 400 В, 50 Гц, степень защиты IP 54; электрооборудование соотв. требованиям VDE, класс нагревостойкости F; полная защита электродвигателя с помощью встроенных термоконтактов; с внешней клеммной колодкой</p> <p>Тихоходный односкоростной однофазный вентилятор с серповидными лопатками с не требующем сервисного обслуживания электродвигателем Ziehl-Abegg, с внешним ротором, 230 В, 50 Гц, степень защиты IP 54; с рабочим конденсатором. Электрооборудование соотв. требованиям VDE, класс нагревостойкости F; полная защита электродвигателя с помощью встроенных термоконтактов; с внешней клеммной колодкой.</p> <p>Теплообменник из медных трубок круглого сечения с алюминиевым оребрением Сборный и распределительный коллекторы из стали; предназначены для эксплуатации при температуре теплоносителя до 120 °С и давлении до 16 бар</p> <p>Размеры корпуса Высота / ширина / глубина: 500 x 500 x 280 мм Высота / ширина / глубина: 600 x 600 x 280 мм Высота / ширина / глубина: 700 x 700 x 280 мм Высота / ширина / глубина: 800 x 800 x 280 мм</p> <p>Технические характеристики</p> <table> <tr><td>Скорость вентилятора</td><td>_____</td><td></td></tr> <tr><td>Частота вращения</td><td>_____</td><td>1/мин</td></tr> <tr><td>Расход воздуха</td><td>_____</td><td>м³/ч</td></tr> <tr><td>Теплопроизводительность</td><td>_____</td><td>кВт</td></tr> <tr><td>Температура воздуха на выходе</td><td>_____</td><td>°С</td></tr> <tr><td>Потребляемая мощность</td><td>_____</td><td>Вт</td></tr> <tr><td>Уровень звукового давления</td><td>_____</td><td>дБА</td></tr> <tr><td>Температура теплоносителя</td><td>_____ / _____</td><td>°С</td></tr> <tr><td>Температура воздуха на входе</td><td>_____</td><td>°С</td></tr> <tr><td>Масса</td><td>_____</td><td>кг</td></tr> <tr><td>Подключение</td><td>_____</td><td></td></tr> </table> <p>Производитель Kamprmann, артикул № 157000, _____ тип _____</p>	Скорость вентилятора	_____		Частота вращения	_____	1/мин	Расход воздуха	_____	м³/ч	Теплопроизводительность	_____	кВт	Температура воздуха на выходе	_____	°С	Потребляемая мощность	_____	Вт	Уровень звукового давления	_____	дБА	Температура теплоносителя	_____ / _____	°С	Температура воздуха на входе	_____	°С	Масса	_____	кг	Подключение	_____			
Скорость вентилятора	_____																																				
Частота вращения	_____	1/мин																																			
Расход воздуха	_____	м³/ч																																			
Теплопроизводительность	_____	кВт																																			
Температура воздуха на выходе	_____	°С																																			
Потребляемая мощность	_____	Вт																																			
Уровень звукового давления	_____	дБА																																			
Температура теплоносителя	_____ / _____	°С																																			
Температура воздуха на входе	_____	°С																																			
Масса	_____	кг																																			
Подключение	_____																																				
Штук	198 000 3 * 0 0 2	<p>Воздухораспределительная решетка двухрядная с регулируемыми лопатками для вертикальной и горизонтальной раздачи воздуха на три или четыре направления Производитель Kamprmann, артикул № 1980003*002, тип 3*002</p>																																			
Штук	198 000 3 * 0 0 4	<p>Воздухораспределитель для потолочного монтажа; с регулируемыми лопатками для раздачи воздуха на три или четыре направления Производитель Kamprmann, артикул № 1980003*004, тип 3*004</p>																																			
Штук	198 000 3 * 0 4 4	<p>Настенные консоли для настенного монтажа приборов (сверху или снизу); из оцинкованного по методу Сендзимира стального листа; в комплект входят 2 опоры и винты Производитель Kamprmann, артикул № 1980003*044, тип 3*044</p> <p>Размеры корпуса = отверстие для раздачи / всасывания воздуха 400 x 400, серия 54 = отверстие для раздачи / всасывания воздуха 500 x 500, серия 55 = отверстие для раздачи / всасывания воздуха 600 x 600, серия 56 = отверстие для раздачи / всасывания воздуха 700 x 700, серия 57</p>																																			
Штук	198 000 3 0 0 4 2	<p>Универсальные 4-точечные консоли для потолочного монтажа настенных или потолочных приборов, подвешивание прибора в 4 точках; в комплект входят U-образный профиль (4 шт.) с продольными пазами, 4 треугольных крепежных элемента и винты Производитель Kamprmann, артикул № 19800030042, тип 30042</p>																																			
	Дополнение к условному обозначению артикула для DataNorm/EDV																																				

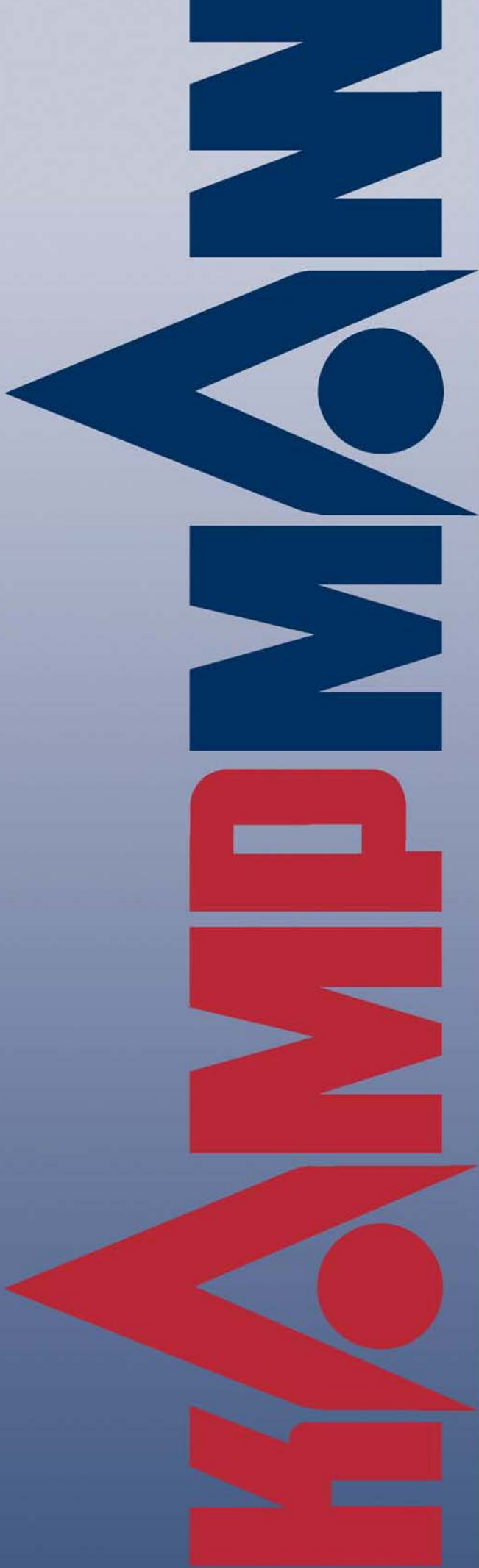
Бланк заказа оборудования

Для DataNorm/EDV:
указать номер артикула

Кол-во	Артикул №	Описание	Цена за ед.	Полн. стоим.
Штук	196 0000 3 0 0 5 0	2-ступенчатый трехфазный переключатель с положениями 0-1-2, без клемм для подключения комнатного термостата , для ручного регулирования рециркуляционных приборов. С реле полной защиты электродвигателя, подключаемого к термоконтактам, с блокировкой от повторного включения, корпус из полистирола, степень защиты IP 43 Размеры Ш x В x Г: 127 x 160 x 100 мм Производитель Kamptmann, артикул № 19600030050, тип 30050		
Штук	196 0000 3 0 0 4 9	2-ступенчатый трехфазный переключатель с положениями 0-1-2, возможность подключения комнатного термостата, с реле полной защиты электродвигателя, подключаемого к термоконтактам, блокировка от повторного включения, реле управления и индикатор режима работы; автоматическое повторное включение после временного исчезновения питания; корпус из полистирола Степень защиты IP 43 Размеры Ш x В x Г: 127 x 160 x 100 мм Производитель Kamptmann, артикул № 19600030049, тип 30049		
Штук	196 0000 3 0 7 8 1	7-ступенчатый переключатель переменного тока С выключателем, индикатором готовности к работе, переключателем ступеней 1-2-3-4-5-6-7 (с помощью трансформатора) и клеммами для подключения термоконтактов электродвигателя. Для управления тепловентиляторами Kamptmann в рециркуляционном режиме, с управляющим входом 230 В для подключения регулятора комнатной температуры, комнатного или программируемого термостата. Пластмассовый корпус для настенного монтажа. Степень защиты IP 40, макс. ток 4 А Размеры Ш x В x Г: 150 x 200 x 170 мм Производитель Kamptmann, артикул № 19600030781, тип 30781		
Штук	196 0000 3 0 7 8 2	7-ступенчатый переключатель переменного тока С выключателем, индикатором готовности к работе, переключателем ступеней 1-2-3-4-5-6-7 (с помощью трансформатора) и клеммами для подключения термоконтактов электродвигателя. Для управления тепловентиляторами Kamptmann в рециркуляционном режиме, с управляющим входом 230 В для подключения регулятора комнатной температуры, комнатного или программируемого термостата. Пластмассовый корпус для настенного монтажа. Степень защиты IP 40, макс. ток 7,5 А Размеры Ш x В x Г: 150 x 200 x 170 мм Производитель Kamptmann, артикул № 19600030782, тип 30782		
Штук	196 0000 3 0 0 5 5	Комнатный термостат с плоским корпусом белого цвета, с термической обратной связью; диапазон регулирования температуры: 5 - 30 °С возможность ограничения диапазона регулирования Степень защиты IP 30 Производитель Kamptmann, артикул № 19600030055, тип 30055		
Штук	196 0000 3 0 0 5 8	Промышленный термостат Корпус из ударопрочной пластмассы; изменение уставки возможно только с помощью отвертки после съема крышки корпуса; Степень защиты IP 54 Диапазон регулирования температур 0-40 °С Производитель Kamptmann, артикул № 19600030058, тип 30058		
Штук	196 0000 3 0 0 5 9	Промышленный термостат Корпус из ударопрочной пластмассы; задание уставки с помощью ручки-регулятора. Степень защиты IP 54; Диапазон регулирования температур 0-40 °С Производитель Kamptmann, артикул № 19600030059, тип 30059		
Штук	196 0000 3 0 1 5 4	Таймер с уставкой дневного/ночного режима работы и недельной программы, удобный программирующий диск с наглядными пиктограммами; задание времени осуществляется установкой соответствующих штифтов программирующего диска, резервное питание на 150 ч., пластмассовый корпус с прозрачной передней крышкой, для настенного монтажа, с отдельной крышкой клеммной коробки; параметры питания 230 В / 50 Гц, переключающий сухой контакт; степень защиты IP 40, размеры В x Ш x Г, 104 x 72 x 69 мм. Производитель Kamptmann, артикул № 19600030154, тип 30154		

Дополнение к условному обозначению артикула для DataNorm/EDV

Для DataNorm/EDV:
указать номер артикула



KAMPMANN GmbH

Представительство в странах СНГ

ул. 4-я Магистральная дом 11, стр. 2 • 123007, г. Москва
Тел. +7 495 3630244 • Факс +7 495 3630244
info@kampmann-rus.ru • www.kampmann-rus.ru



СИСТЕМЫ ОТОПЛЕНИЯ • ОХЛАЖДЕНИЯ • ВЕНТИЛЯЦИИ

KAMPMANN GmbH • Germany

Friedrich-Ebert-Straße 128 - 130 • 49811 Lingen (Ems)
Telefon: +49 591 7108-0 • Telefax +49 591 7108-300
info@kampmann.de • www.kampmann.de