

Монтажная инструкция



РАЗМЕРЫ

РАЗМЕРЫ (см.)			
Тип	B	d	h мин*
10-11	13	5.2	10
15-16	18	7.7	12
20-21	23	10.2	15

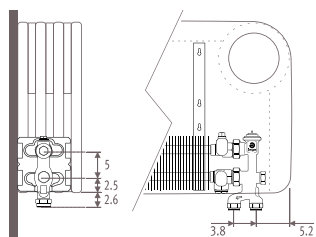
* Уменьшение размера может привести к снижению теплоотдачи.



ОПЦИИ

КЛАПАНЫ

Вертикальный термостатический клапан

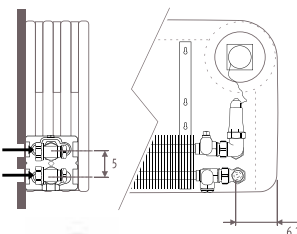


- Для установки только с электроуправляемым клапаном зонирования с возможностью ручного управления или с дистанционно управляемым термостатом.
- Не использовать со стандартной термостатической головкой.



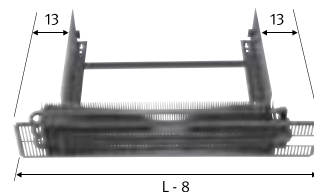
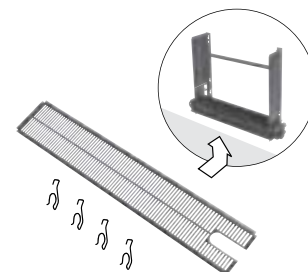
5094.4409 5094.4410
2-трубн. 1-трубн.

С двойным угловым термостатическим клапаном со встроенным контролем

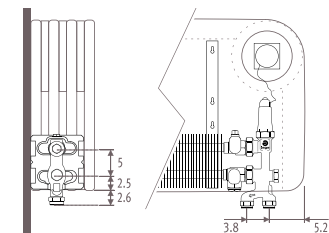


ОПЦИИ

Монтаж базовой решетки

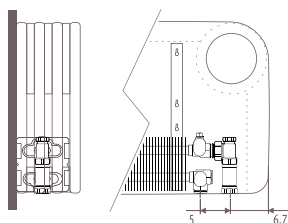


Вертикальный термостатический клапан со встроенным контроллером!

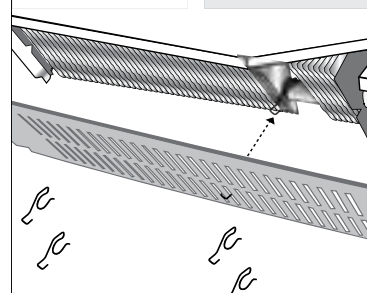
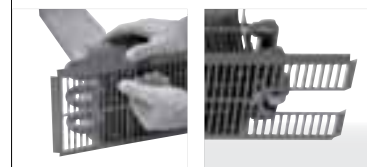
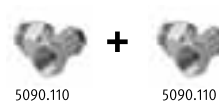
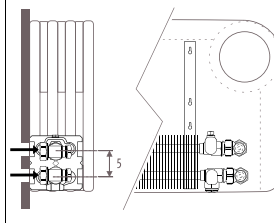


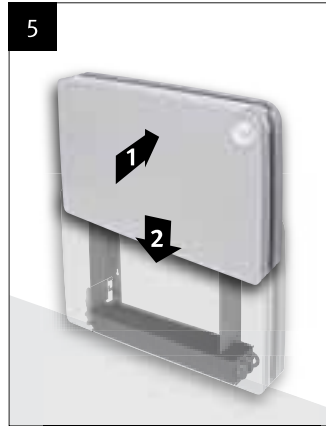
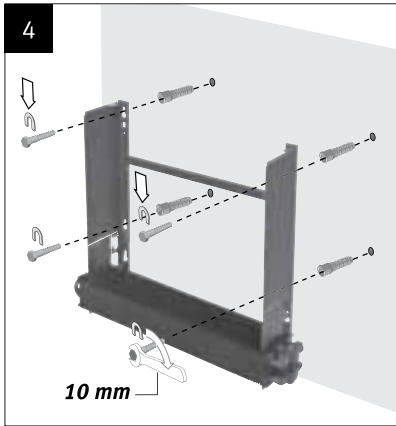
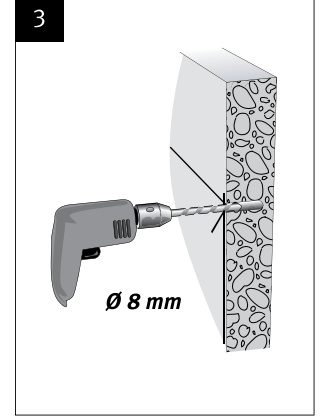
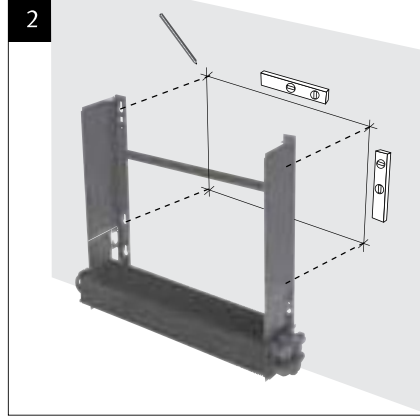
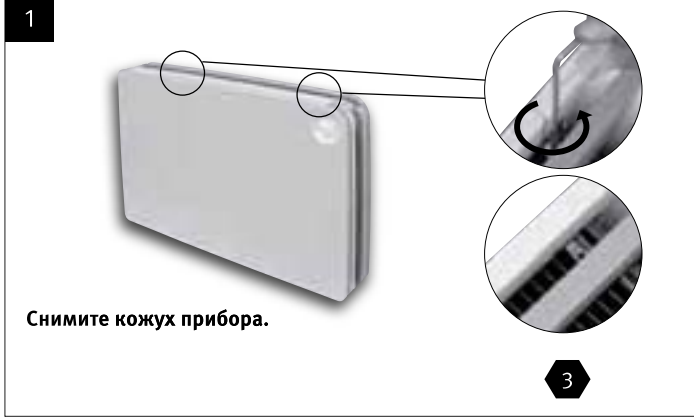
+ /ТРВ /ТРО
2-трубн. 1-трубн.

Регулирующий клапан 1/2" и удлинительная трубка



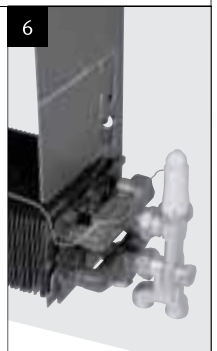
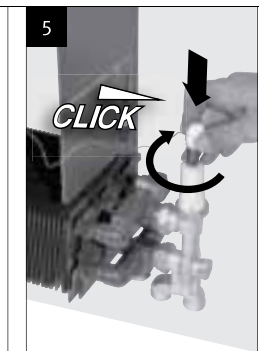
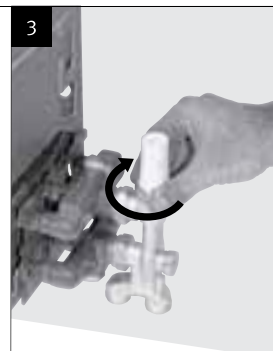
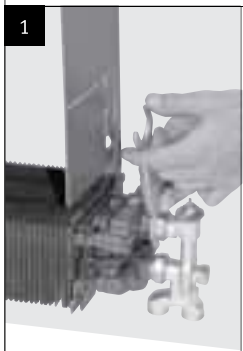
2 регулирующих клапана 1/2"





ОПЦИИ

КЛАПАНЫ



ОГРАНИЧЕНИЕ И БЛОКИРОВКА ДИАПАЗОНА НАСТРОЙКИ

Нижний предел настройки
(мин. значение)

Верхний предел настройки
(макс. значение)

Зафиксируйте настройку в рекомендуемом диапазоне.

