

Cim 71/58

ЗАДВИЖКА-СТАНДАРТНОЙ СЕРИИ -PN 20-С КАПИЛЛЯРАМИ, ДЛЯ КРЕПЛЕНИЯ НА ПАНЕЛИ



Данное изделие было произведено согласно требованиям стандарта менеджмента качества ISO 9001:2008. Все изделия проверены согласно EN 12266-1:2003.

Область применения: системы отопления и охлаждения, можно также использовать для насыщенного пара, минеральных масел, жидкого топлива, пневмо и гидросистем, для неагрессивных сред.

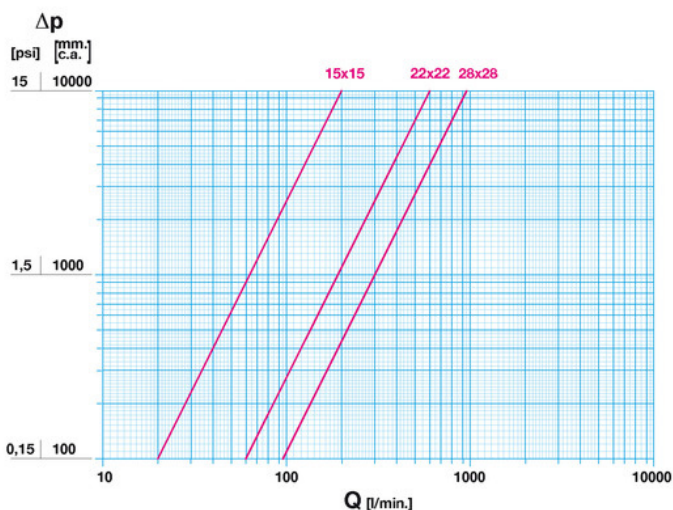
Гарантия 5 лет.

Выполнен из латуни (EN 12165-CW617N-M).

Номинальное давление: PN16

Рабочая температура: от -10°C до +170°C

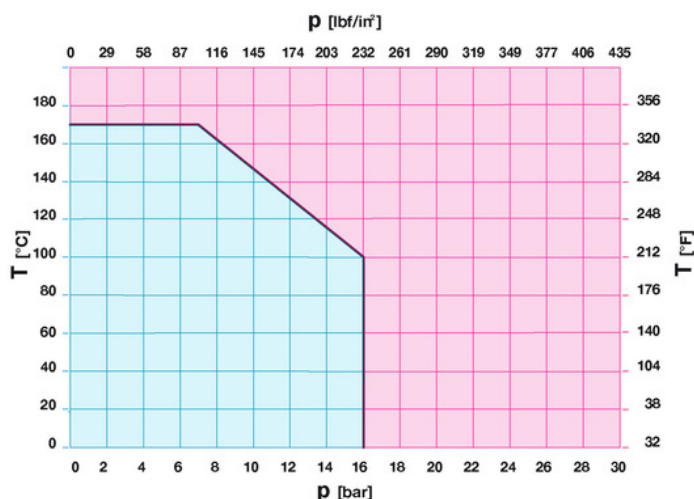
РАСХОД И ПОТЕРИ ДАВЛЕНИЯ



Примечание:

- 1 л/мин = 0.06 м³/ч
- 1 м³/ч = 16.67 л/мин
- 1 бар ~ 10000 мм вод.ст.
- 1 psi ~ 700 мм. вод.ст.

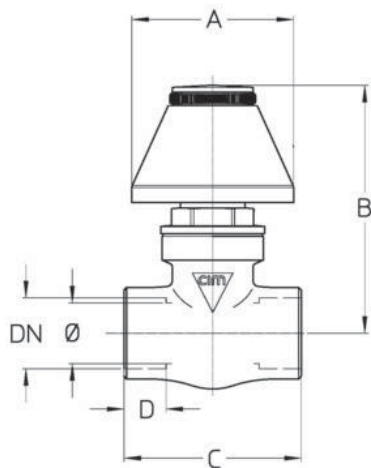
ТЕМПЕРАТУРНАЯ ХАРАКТЕРИСТИКА



Примечание:

- 1 бар ~ 100 кПа
- 1 бар = 14,5 lbf/in²
- °C = 5/9 x (°F-32)
- °F = 32 + (9/5 x °C)

РАЗМЕРЫ



DN	15x15	22x22	28x28
Φ	13	19	24
Grms.	315	480	615
A	60	60	60
B	85	85	88
C	50	54	65
D	15	17	19

Соединение под пайку:
UNI 9021

По запросу:
ASTM B.98
ANSI B16.18

ТЕХНИЧЕСКИЕ ХАРАКТЕРИСТИКИ

KV			
DN	15x15	22x22	28x28
Ø mm	13	19	24
KV	12	36	57

KV = расход в м³/ч при перепаде давления в 1 бар

СЕРТИФИКАТЫ

