

Система PowerLogic

Управление потреблением, учёт стоимости и контроль качества электрической энергии

Каталог
2013



Что такое Энергетический Университет



Лучший в отрасли образовательный ресурс по насущным вопросам энергопотребления

Электроэнергия — топливо прогресса. Так было всегда. И нынешнее увеличение потребностей экономики — как развивающихся, так и развитых стран — в сочетании с растущими опасениями в отношении воздействия на окружающую среду и сокращением запасов полезных ископаемых ставят прогресс под угрозу. Энергетический университет Schneider Electric поможет справиться с ситуацией!

Основные сведения по эффективному использованию электроэнергии

Бесплатная программа веб-обучения Энергетического Университета нацелена на сбережение электроэнергии и повышение эффективности ее использования. Разработанная мировым специалистом в области управления энергией, компанией Schneider Electric, эта программа обеспечивает доступ к актуальным рекомендациям и объективному анализу специалистов по использованию в различных отраслях.

Ориентация на реальные потребности с учетом высокой занятости обучающихся

Принимая во внимание напряженный трудовой ритм потенциальных обучающихся все курсы поделены на тридцатиминутные модули, рассчитанные на изучение, в удобное время, в удобном темпе. Ряд ассоциаций засчитывает эти курсы как дополнительное профессиональное обучение. В настоящее время охвачены следующие темы: энергопотребление и измерения, средства расчета эффективности и показателя рентабельности инвестиций (ROI). Какой бы курс вы ни выбрали, это будет решение, рассчитанное на практическое применение с немедленным положительным эффектом и способное помочь специалисту по энергоэффективности завоевать заслуженный авторитет.



Кратко об обучении:

- > Бесплатная программа
- > Засчитывается как дополнительное профессиональное обучение
- > Круглосуточный доступ по сети
- > Свободный график, 30-минутные модули
- > Контроль полученных знаний и тестирование при завершении курса
- > Возможность выбора языка. В настоящее время — обучение на немецком, итальянском, испанском, бразильском варианте португальского, китайском и русском
- > Удобный веб-сайт с информационными статьями и разнообразными учебными пособиями

Станьте профессионалом в области энергоэффективности с Энергетическим Университетом!

Широкий тематический охват и ориентация на практические задачи



- > Пользователи сайта в 120 странах мира
- > Более 90% освоивших тот или иной курс заявляют об интересе к остальным
- > Более 90% готовы рекомендовать Энергетический Университет другим

В настоящее время предлагаются следующие курсы, основанные на актуальной информации, предоставленной специалистами по управлению электроэнергией в различных отраслях:

- комплексное решение проблем электропитания и теплового режима;
- неравномерность потребления и интеллектуальная электросеть Smart Grid;
- проведение энергоаудита;
- средства проведения энергоаудита;
- закупки электроэнергии;
- энергоэффективность: концепции и показатели;
- структура тарифов на электроэнергию;
- показатели энергоэффективности центра обработки данных;
- переход на экологичные технологии с эффективным использованием электроэнергии и минимизацией отрицательного воздействия на окружающую среду;
- системы отопления, вентиляции и кондиционирования и психрометрические таблицы;
- повышение энергоэффективности центра обработки данных за счет высокой энергетической плотности электrorаспределительной подсистемы;
- использование изоляционных материалов в промышленности;
- системы освещения;
- измерение и оценка характеристик энергопотребления;

- оценка эффективности использования электрической энергии в центре обработки данных;
- измерения и контроль;
- экономия за счет энергоэффективности;
- нормативы и стандарты США в области использования электроэнергии.

Практические преимущества

Курсы Энергетического Университета одобрены или засчитываются как дополнительное профессиональное обучение по определенным специальностям следующими профессиональными ассоциациями:

- The Renewable Energy and Energy Efficiency Partnership;
- The U.S. Green Building Council;
- The International Electrical and Electronics Engineers.

Время, проведенное с пользой

Программа Энергетического Университета помогает использовать время с максимальной пользой: основное внимание уделяется наиболее важным конечным рынкам, представляющим 72% мирового энергопотребления:

- энергетика и инфраструктура;
- промышленность;
- центры обработки данных и сети;
- административные и жилые здания.



Все очень просто. И бесплатно.
Подробности на сайте
www.MyEnergyUniversity.com

**Energy
University**
by Schneider Electric

Система PowerLogic



Технология PowerLogic является частью предлагаемого компанией Schneider Electric комплексного решения по управлению электроэнергией. Компания Schneider Electric, признанный специалист в этой отрасли, предлагает комплексные решения по энергоснабжению и управлению зданиями и технологическими процессами, которые помогут Вам оптимизировать потребление и снизить расходы, повысить комфорт и безопасность, добиться бесперебойной работы оборудования и обеспечить сохранность окружающей среды.

Наши эксперты готовы помочь Вам провести аудит энергопотребления и составить план его оптимизации. Мы предлагаем комплекс энергоэффективных технологий: от устройств компенсации реактивной мощности и фильтрации гармоник, а также преобразователей частоты, до систем управления отоплением, вентиляцией, кондиционированием и освещением.

Компания Schneider Electric считает, что в любой отрасли можно добиться повышения производительности и одновременно сократить энергопотребление на 10-30 %.

Экономия энергии сокращает расходы и загрязнение окружающей среды, но Вам нужны инструменты, позволяющие раскрыть все возможности, избежать рисков, контролировать процесс достижения целей и закрепления успеха. Всё это обеспечивает PowerLogic от Schneider Electric – одна из лучших в мире интеллектуальных систем контроля и учёта электроэнергии. Измерительные приборы и программное обеспечение серии PowerLogic помогут вам непрерывно контролировать все энергетические активы.

Система PowerLogic позволяет всему управленческому персоналу, от исполнительного директора до управляющего производством и главного инженера, быстро реагировать на потенциальные проблемы и управлять распределением электроэнергии с учётом финансовых и экологических аспектов.

Технология PowerLogic предоставляет в ваше распоряжение ключевые показатели эффективности и средства анализа, благодаря которым вы сможете добиться стратегического баланса между объёмом выбросов, производительностью, надёжностью и расходами.

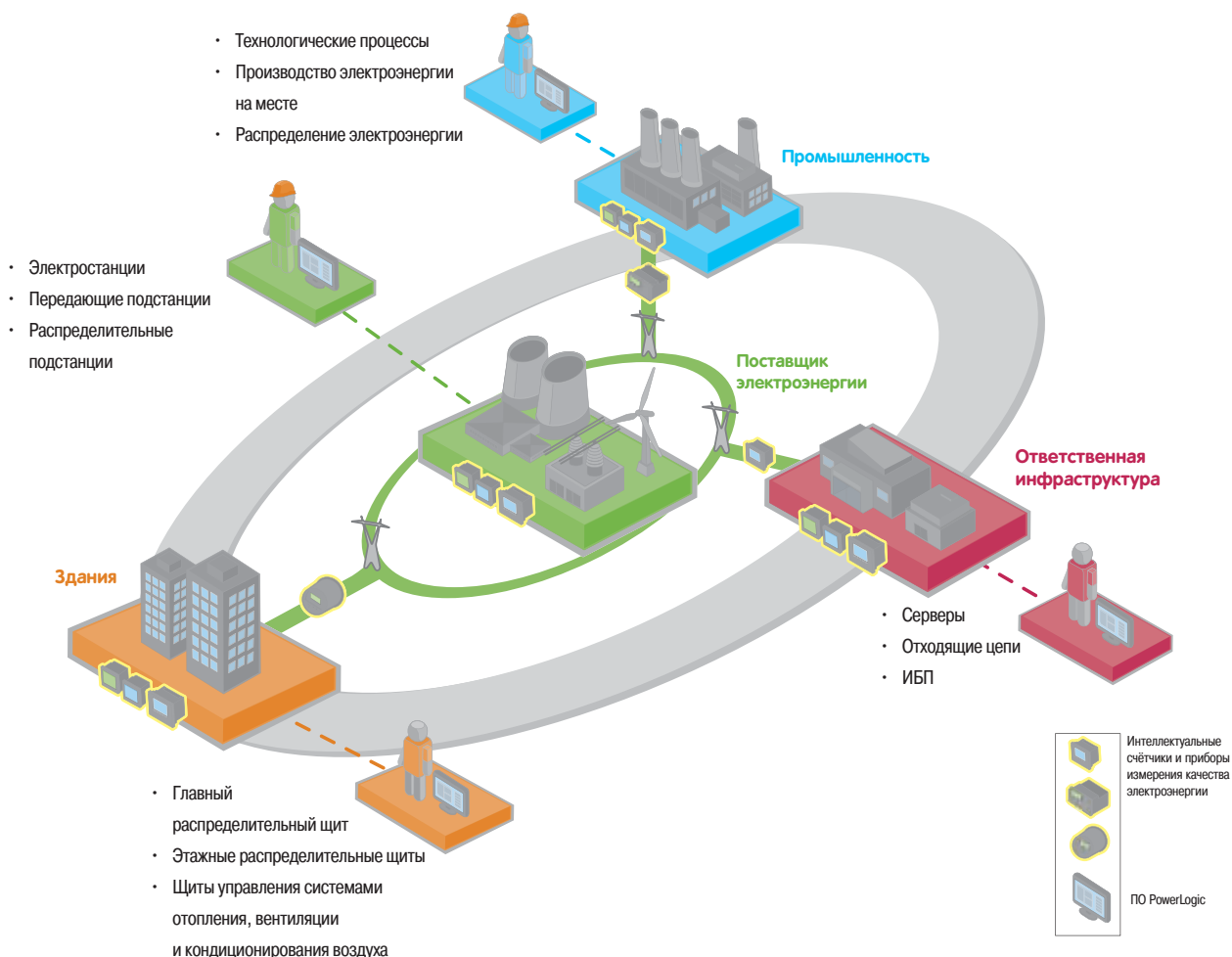
Содержание

Системы контроля и учета электроэнергии	
PowerLogic	4
Сегменты рынка	6
Обзор предложения	8
Представление программного обеспечения для мониторинга	13
Указатель каталожных номеров	14
<hr/>	
Трансформаторы тока	18
<hr/>	
Щитовые измерительные приборы	23
Аналоговые амперметры и вольтметры	23
Цифровые амперметры, вольтметры и частотомеры	26
Переключатели CMA и CMV	27
Таймеры CH	29
Счетчик импульсов CI	30
Мультиметр DM6000	33
Мультиметр PM1000	39
<hr/>	
Счетчики электроэнергии	45
Серия iEM2000	45
Серия iEM3000	46
Серия PM3200	52
<hr/>	
Руководство по выбору измерительных приборов	58
<hr/>	
Блок контроля мощности	62
PowerLogic BCPM	62
<hr/>	
Многофункциональные измерительные приборы среднего уровня	68
Серия PM700	68
Серия PM800	76
Серия ION6200	90
Серия ION7300	98
<hr/>	
Интеллектуальные счётчики электроэнергии	108
Серия ION7550 / ION7650	108
Серия ION8600	116
Серия ION8650	125
Серия ION8800	134
<hr/>	
Средства связи и диспетчеризации	143
Последовательный канал	143
Канал Ethernet	144
Ethernet-шлюз PowerLogic EGX100	145
Шлюз-сервер PowerLogic EGX300	147
Удаленный терминал ION7550 RTU	149
<hr/>	
Программное обеспечение для мониторинга	159
StruxureWare Power Monitoring 7.0	159

Системы контроля и учета электроэнергии PowerLogic

Расширенная информация – гарантия полного контроля

Решения PowerLogic по всему миру помогают поставщикам и потребителям электроэнергии использовать все ее возможности. Полное понимание собственной уникальной структуры энергопотребления позволяет предприятиям добиваться повышения конкурентоспособности. Технология PowerLogic предлагает простые средства повышения энергоэффективности и производительности, снижения эксплуатационных расходов и улучшения бесперебойности энергоснабжения. Объединяя измерительное и коммуникационное оборудование с мощными аналитическими программными средствами, решение PowerLogic интеллектуализирует ваши энергетические активы, позволяя контролировать все ключевые элементы энергосистемы, обрабатывать данные и своевременно предоставлять необходимую информацию каждому, кто в ней нуждается.



Преимущества PowerLogic

PowerLogic – это наиболее полная и совершенная гамма продуктов по управлению электроэнергией. Тысячи компаний по всему миру выбрали системы PowerLogic благодаря следующим преимуществам:

- Быстрый и поддающийся количественному исчислению возврат инвестиций благодаря низкой совокупной стоимости и богатым функциональным возможностям.
- Широкая гамма модульных компонентов, обеспечивающих расширение системы в соответствии с потребностями и бюджетными возможностями заказчиков.
- Сквозная функциональная совместимость, облегчающая интеграцию в сети автоматизации зданий SCADA бизнес-систем и приложений по бухгалтеру.
- Полное предложение совместимых и дополняющих друг друга решений по энергоснабжению и автоматизации от одного поставщика – компании Schneider Electric.
- Соответствие многочисленным национальным и международным стандартам по точности измерения и контролю качества электроэнергии.

Повышение прибыльности благодаря передовым технологиям

Технология PowerLogic преобразует в своевременную и понятную информацию весь комплекс динамичных взаимозависимостей между генерацией и распределением энергии со стороны её поставщика, и потреблением, бесперебойностью и расходами со стороны потребителя. Компании могут использовать мощные возможности PowerLogic для принятия более обоснованных тактических и стратегических решений.

Счётчики PowerLogic круглосуточно контролируют основные точки распределения электроэнергии, начиная с одиночной электроустановки заканчивая всем предприятием. PowerLogic отслеживает, регистрирует и предоставляет данные реального времени и архивную информацию о работе генераторов, подстанций, вводных щитов, сети питания, фидеров и нагрузок, включая оборудование и системы сторонних производителей. Интуитивно понятные интерфейсы на основе web-технологий обеспечивают специалистам доступ ко всем этим данным, а также к расширенным средствам аналитики, сигнализации и контроля. Технология PowerLogic поддерживает комплексные программы управления электроэнергией. Благодаря расширенному контролю вы сможете принимать более эффективные решения.

Применения

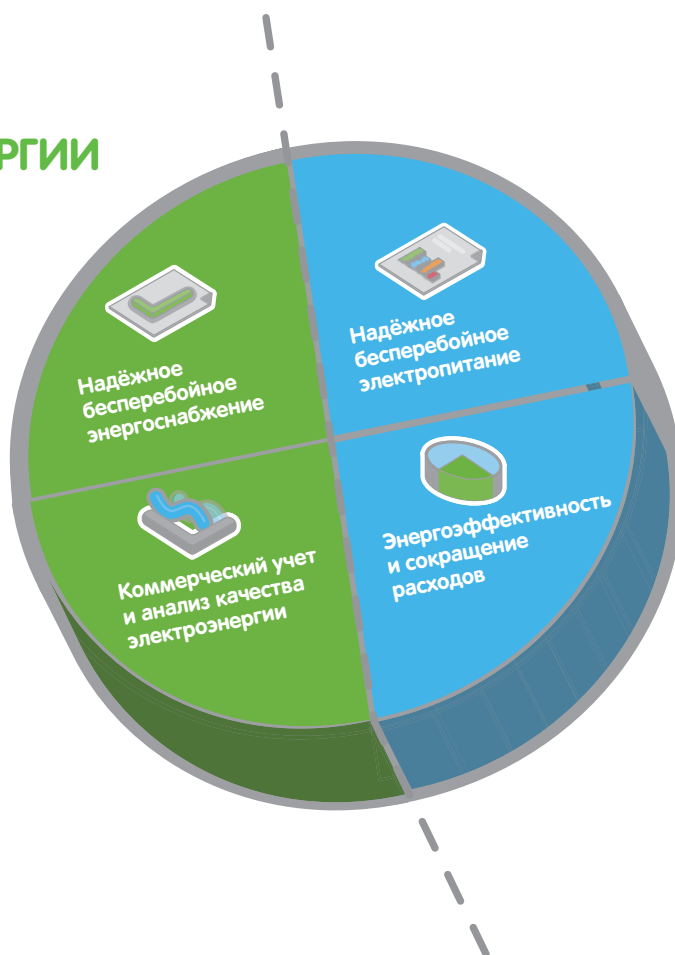
ПОСТАВКА ЭЛЕКТРОЭНЕРГИИ

Надёжное бесперебойное энергоснабжение

- Повышение надёжности сетей передачи и распределения
- Совершенствование автоматизации подстанций
- Максимальная эффективность использования существующей инфраструктуры

Коммерческий учет и анализ качества электроэнергии

- Максимальная точность измерения во всех точках соединения сетей
- Подтверждение соответствия новым стандартам качества
- Поиск и устранение причин ухудшения качества электроэнергии



ПОТРЕБЛЕНИЕ ЭЛЕКТРОЭНЕРГИИ

Надёжное бесперебойное электропитание

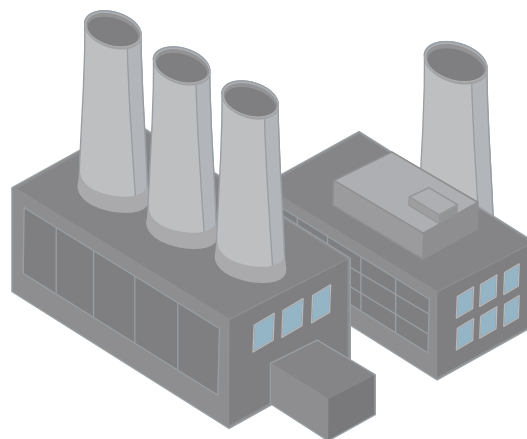
- Подтверждение соответствия качеству электроэнергии, указанному в контракте
- Подтверждение надёжности работы силового и защитного оборудования
- Своевременная реакция на проблемы, связанные с качеством электроэнергии
- Выравнивание энергопотребления существующей инфраструктуры
- Регулярное техническое обслуживание оборудования для продления его срока службы

Энергоэффективность и сокращение расходов

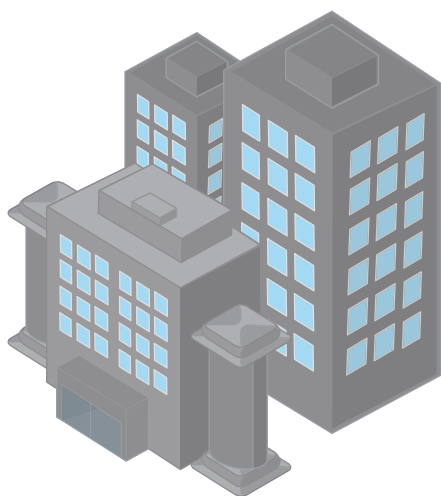
- Оценка эффективности, поиск возможности экономии
- Управление выбросами углекислого газа
- Распределение затрат на оплату энергии между подразделениями или процессами
- Сокращение штрафов за превышение лимита энергопотребления и генерацию реактивной мощности
- Возможность участия в программах по ограничению нагрузки (например, потребление по потребности)
- Предоставление данных для переговоров с поставщиками электроэнергии
- Проверка правильности счётов за электроэнергию
- Выставление счётов за электроэнергию арендаторам

Промышленность

Технология PowerLogic предоставляет в распоряжение профессионалов в области финансового и технического планирования средства интеллектуального контроля для принятия стратегических решений по оптимизации энергопотребления. Она помогает сокращать эксплуатационные расходы и добиваться соответствия новым стандартам на вредные выбросы без ущерба производственному графику или качеству продукции. Ключевые показатели контролируются по данным, полученным от систем распределения электроэнергии, резервного питания и управления зданиями. Программное обеспечение уровня предприятия позволяет максимально загрузить имеющееся силовое оборудование, повысить его энергоэффективность и избежать штрафов за превышение лимита потребления или генерацию реактивной мощности. С его помощью вы можете обнаруживать скрытые проблемы, способные сократить срок службы оборудования или привести к дорогостоящим простоям.



- Распределение затрат
- Оптимизация закупок
- Компенсация реактивной мощности
- Измерение и контроль
- Оптимизация инфраструктуры
- Анализ качества электроэнергии



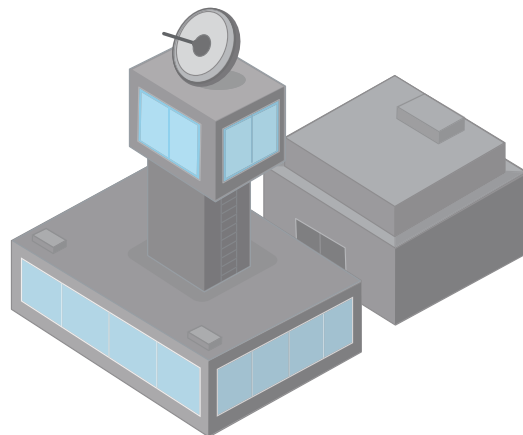
Здания

Управляющие зданиями через свой персонал могут сократить расходы на оплату электроэнергии и обслуживание без ущерба для производительности труда своих арендаторов и служащих или без ухудшения комфорта для студентов, пациентов или жильцов. PowerLogic проконтролирует состояние всех инженерных систем и оборудования, а программное обеспечение на уровне предприятия поможет проанализировать надёжность электроснабжения. Вы можете прогнозировать потребность в электроэнергии, оптимизировать контракты на электроснабжение объектов и точно распределить расходы по потребителям. Используя ключевые показатели эффективности, вы сможете обеспечить экономию электроэнергии, уменьшить вредные выбросы и обеспечить соответствие «зелёным» стандартам, чтобы повысить стоимость своих активов, а также привлечь или удержать арендаторов.

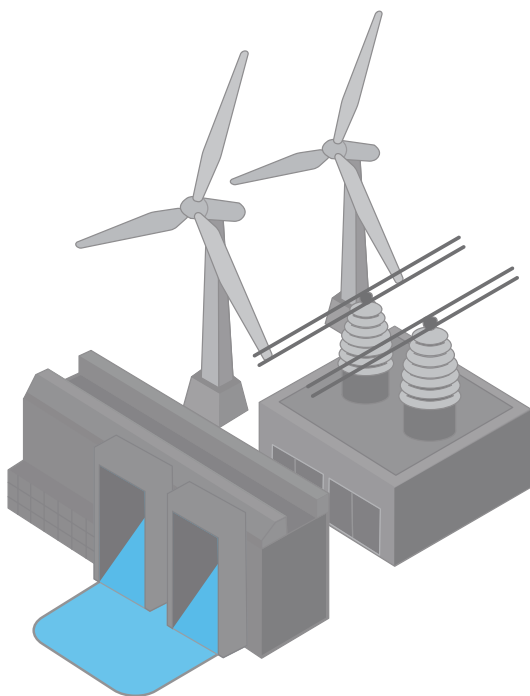
- Выставление счётов арендаторам
- Распределение затрат
- Энергоэффективность/ эталонный анализ
- Оптимизация закупок
- Доступность электроэнергии
- Потребление по потребностям / ограничение нагрузки

Инфраструктура ответственных объектов

Технология PowerLogic помогает поддерживать непрерывную и безопасную работу ваших систем при экономичном энергоснабжении. При электроснабжении аппаратуры передачи, хранения и обработки данных, а также климатического оборудования ЦОДов, крайне важно обеспечить бесперебойность питания и строгий контроль расходов на электроэнергию. Решение PowerLogic контролирует все системы питания и охлаждения, точно измеряя их энергопотребление. Программное обеспечение уровня предприятия предоставляет функции углубленного анализа и измерения, позволяющие проверять надёжность имеющихся резервируемых систем и максимизировать их использование во избежание новых капитальных затрат. Оно поможет вам устранить нерациональное потребление и оптимизировать энергоснабжение групп объектов.



- Оптимизация инфраструктуры
- Анализ соответствия качества электроэнергии нормативным требованиям
- Аварийно-предупредительная сигнализация и уведомление о событиях
- Энергетическая эффективность
- Распределение затрат
- Оптимизация закупок



- Измерение доходов
- Доступность и надёжность энергоснабжения

Энергетика

Современный энергетический рынок стал сложным, как никогда раньше. Чем бы вы не занимались – производством, передачей или распределением – своевременные и точные данные от всё более многочисленных точек соединения сетей требуется предоставлять всё большему числу заинтересованных сторон. При этом вы должны поддерживать надёжное энергоснабжение и избегать колебания цен в условиях увеличения спроса и ограниченной пропускной способности ЛЭП. Информационно-измерительная система PowerLogic поможет вам в решении этих проблем путём:

- максимально точного измерения параметров на всех точках соединения сетей;
- повышения качества поставляемой электроэнергии;
- обеспечения надёжности и эффективности вашей сети и оборудования.

Начиная с систем расширенного измерения энергии и оценки её качества и заканчивая аналитическим программным обеспечением уровня предприятия, решения PowerLogic предоставляют критически важную для вашего бизнеса информацию, недоступную для обычных систем измерения, тарификации и SCADA. Возможности расширенного интеллектуального контроля производительности позволяют вам вовремя обнаруживать критические условия и принимать более обоснованные решения. Благодаря этому вы сможете повысить надёжность, максимально эффективно использовать свои ресурсы и оптимизировать обслуживание заказчиков.

Трансформаторы тока



СТ

Трансформатор тока

Установка

- с помощью кабельных наконечников
- через туннельные клеммы
- с помощью винтов

Характеристики

- Коэффициент трансформации 40/5 А - 6000/5 А
- Точность: класс 0,5 - 3
- Максимальное номинальное рабочее напряжение: 720 В пер. тока
- Тропическое исполнение

Стр. 18

Щитовые измерительные приборы



Наименование	AMP / VLT	AMP / VLT	AMP / VLT	FRE
Функция	Амперметр, вольтметр	Амперметр, вольтметр	Амперметр, вольтметр	Частотомер

Применения

Щитовые приборы

Щитовой КИП	I/U	I/U	I/U	F
-------------	-----	-----	-----	---

Измерение энергоэффективности и расходов

Субучёт и распределение расходов				
Управление потреблением и нагрузками				
Анализ счётов				

Доступность и надёжность энергоснабжения

Мониторинг соответствия нормативам				
Провалы и скачки напряжения				
Гармоники				

Коммерческий учёт

Счетчик стоимости электроэнергии				
----------------------------------	--	--	--	--

Характеристики

Точность измерения	Класс 1,5	Класс 1,5	±0,5 % ±1 единица	±0,5 % ±1 единица
Установка	На DIN-рейке 4 модуля по 18 мм	Встроенный 72 x 72 мм 96 x 96 мм	На DIN-рейке 2 модуля по 18 мм	На DIN-рейке 2 модуля по 18 мм
Измерение напряжения	VLT : 500 В пер. тока, прямое или через внешний ТН	VLT : 500 В пер. тока, прямое или через внешний ТН	VLT : прямое – до 600 В пер. тока или через внешний ТН	400 В пер. тока, прямое
Измерение тока	AMP : 30 А, прямое или через внешний ТТ	AMP : через внешний ТТ	AMP : 10 А, прямое или через внешний ТТ	
Порты связи				
Входы/выходы				
Ёмкость памяти				

Стр. 23

Стр. 23

Стр. 26

Стр. 26

Счетчики электроэнергии



CH / CI	DM6000 / DM6200	PM1000 / PM1200	iEM2000	iEM3000	PM3200
Таймер Счётчик импульсов	Щитовой цифровой многофункциональный измерительный прибор	Базовые измерения, необходимые для контроля электроустановки	Учет активной электроэнергии	Учет электроэнергии по 4 квадрантам, базовые эл. измерения	Учет электроэнергии по 4 квадрантам, базовые эл. измерения, базовые измерения ПКЭ

Время / импульсы	I, V, F, PF	I, U, F, P, Q, S, PF, E (ср. значения мощ. и тока)	E	I, U, F, P, Q, S, PF, E	I, U, F, P, Q, S, PF, E, THD, мин./макс. значения
------------------	-------------	---	---	-------------------------	--

	1 %	Класс 1 (активная энергия)	Класс 1	Класс 0,5S	Класс 0,5S
CI, CH: на DIN-рейке 2 модуля по 18 мм CH: встроенный	Встроенный 96 x 96 мм	Встроенный 96 x 96 мм	На DIN-рейке	На DIN-рейке	На DIN-рейке
	80 - 480 В пер.тока, фаза-фаза, без трансформаторов	480 В, фаза-фаза / 277 В, фаза-нейтраль	Прямое до 400 В пер. тока	Прямое до 450 В пер. тока	От 50 до 330 В пер. тока (прямое / ТН вторичный ф-н) от 50 до 570 В пер. тока (прямое / ТН вторичный ф-ф) до 1 мВ пер. тока (с внешним ТН)
	50 мА - 6 А (5 мА – начало измерений)	Через внешний ТТ	Прямое до 63 А, либо через внешний ТТ	Прямое до 63 А, либо через внешний ТТ	Через внешний ТТ
		1 (только для PM1200) 0 выходов		1 RS-485	1 RS-485
			1 импульсный выход	1 импульсный выход (iEM3110, iEM3210), 2 дискретных входа (iEM3115, iEM3115), по одному дискретному выходу и входу (iEM3155, iEM3255)	1 импульсный выход (PM3210), по два дискретных выхода и входа (PM3255)
					80 Кб

Стр. 29, 30

Стр. 33

Стр. 39

Стр. 45

Стр. 46

Стр. 52

Обзор предложения

Руководство по выбору

Устройство измерения параметров отходящих цепей



Многофункциональные измерительные приборы среднего уровня



Наименование	BCPM	PM700 / PM700P / PM710/PM750	PM810	PM820/ PM850	PM870	ION6200
Функция	Контроль отходящих цепей класс 1 согласно МЭК 61036	Все измерения, необходимые для контроля электроустановки МЭК 61557-12 PMD/SD или SS/K55/1 PMD/SD или SS/K55/0.5 (только PM750)	Все измерения, необходимые для контроля электроустановки МЭК 61557-12 PMD/SD/K70/0.5 PMD/SS/K70/0.5 ANSI 12.20, класс 0.2S			Измерение, анализ качества, расчет стоимости электроэнергии, класс 0,5S

Применения

Щитовые приборы

Щитовой КИП	I, U, F, P, Q, S, PF, E (средние значения мощности и тока)	I, U, F, P, Q, S, PF, E, THD, мин./макс., вх./вых., сигнализация (для PM750) (ср. значения мощ. и тока)	I, U, F, P, Q, S, PF, E, THD, мин./макс. значения, гармоники, сигнализация, вх./вых., (I, U, небаланс, средние значения, часы/расчёты (PM810 с опцией PM810LOG))	I, U, F, P, Q, S, PF, E, THD, мин./макс. значения
-------------	--	---	--	---

Измерение энергоэффективности и расходов

Субучёт и распределение расходов				
Управление потреблением и нагрузками				
Анализ счётов				

Бесперебойность и надежность энергоснабжения

Гармоники		PM810LOG		
Провалы и скачки напряжения				
Мониторинг соответствия нормативам			Только PM850	

Коммерческий учет

Счетчик стоимости электроэнергии				
----------------------------------	--	--	--	--

Характеристики

Точность измерения	Класс 1 (активная энергия)	Класс 1 (активная энергия), класс 0,5S (только для PM750)	МЭК 62053-22, класс 0.5S ANSI 12.20, класс 0.2S	Класс 0,5S
Установка	В щите или шкафу	Встроенный и на DIN-рейке 96 x 96 мм	Встроенный или на DIN-рейке 96 x 96 мм	Встроенный или на DIN-рейке 96 x 96 мм
Измерение напряжения	Входное 90-277 В, фаза-нейтраль	480 В, фаза-фаза / 277 В, фаза-нейтраль	600 В, фаза-фаза / 347 В, фаза-нейтраль	600 В, фаза-фаза / 347 В, фаза-нейтраль
Измерение тока	ТТ на платах для контроля отходящих цепей и внешний ТТ для контроля сетевого входа	Через внешний ТТ	Через внешний ТТ	Через внешний ТТ
Порты связи	1 сетевой	1 (только для PM710 и PM750)	3	3
Входы/выходы		2 вых. (только для PM700P) 2 вх./1 вых. (только для PM750)	18 вх./вых.	18 вх./вых.
Ёмкость памяти			80 Кб с PM810 LOG	800 Кб

Стр. 62

Стр. 68

Стр. 76

Стр. 90

Интеллектуальные счётчики электроэнергии



ION7300	ION7330	ION7350
Измерение, анализ качества, расчет стоимости электроэнергии, класс 0,5S		

ION7550	ION7650	ION8600	ION8650	ION8800
		B C	A B C	A B C
Измерение, анализ качества, расчет стоимости электроэнергии МЭК 62052-11, класс 0,2S согласно МЭК 62053-22/23 МЭК 61000-4-30		Измерение, анализ качества, расчет стоимости электроэнергии МЭК 62052-11, класс 0,2S согласно МЭК 62053-22/23 МЭК 61000-4-30		Измерение, анализ качества, расчет стоимости электроэнергии МЭК 62052-11, класс 0,2S согласно МЭК 62053-22/23 МЭК 61000-4-30

I, U, F, P, Q, S, PF, E, THD, мин./макс. значения, гармоники	I, U, F, P, Q, S, PF, E, THD, мин./макс. значения, гармоники, провалы/скачки напряжения
--	---

I, U, F, P, Q, S, PF, E (средние, максимальные и минимальные значения)											
--	--	--	--	--	--	--	--	--	--	--	--

Класс 0,5S	Класс 0,5S	Класс 0,5S
Встроенный или на DIN-рейке (96x96 мм)	Встроенный или на DIN-рейке (96x96 мм)	Встроенный или на DIN-рейке (96x96 мм)
50-347 В пер. тока фаза-нейтраль	50-347 В пер. тока фаза-нейтраль	50-347 В пер. тока фаза-нейтраль
Через внешний ТТ	Через внешний ТТ	Через внешний ТТ
1 RS-485, Web-сервер, Ethernet, инфракрасный оптический порт, порт Profibus DP	1 RS-485, Web-сервер, Ethernet, Ethernet-шлюз (EtherGate), инфракрасный оптический порт, внутр. модем, ModemGate	1 RS-485, Web-сервер, Ethernet, Ethernet-шлюз (EtherGate), инфракрасный оптический порт, внутренний модем, ModemGate
8 дискр. и импул. вых., 4 дискр. вх.	8 дискр. и импул. вых., 8 дискр. вх.	8 дискр. и импул. выходов, 8 дискр. входов
	300 Кб	300 Кб

Класс 0,2S (активная энергия)	Класс 0,2S (активная энергия)	Класс 0,2S (активная энергия)	Класс 0,2S (активная энергия)
В стандартный вырез DIN 192 (186 x 186 мм)	Втычной согласно ANSI 9S, 35S, 36S, 39S и 76S; в корпусе-щитке FT21	Втычной согласно ANSI 9S, 35S, 36S, 39S и 76S; в корпусе-щитке FT21	В монтажном шасси DIN 43862
57-347 В, фаза-нейтраль или 100-600 В, фаза-фаза	57-277 В, фаза-нейтраль (9S, 39S, 36S и 76S); 120-480 В, фаза-фаза (35S)	57-277 В, фаза-нейтраль (9S, 39S, 36S и 76S); 120-480 В, фаза-фаза (35S)	57-288 В, фаза-нейтраль или 99-500 В, фаза-фаза
Через внешний ТТ	Через внешний ТТ	Через внешний ТТ	Через внешний ТТ
5	5	5	5
До 32 вх./вых.	До 22 вх./вых.	До 22 вх./вых.	До 16 вх./вых.
До 10 Мб	10 Мб 5 Мб 2 Мб	10 Мб 4 Мб 2 Мб	До 10 Мб

Стр. 98	Стр. 98	Стр. 98
---------	---------	---------

Стр. 108	Стр. 116	Стр. 125	Стр. 134
----------	----------	----------	----------

Представление программного обеспечения для мониторинга

Программное обеспечение – средство обеспечения жизнедеятельности предприятия.

Предприятие можно сравнить с живым организмом.

Главный энергетик предприятия не властен над жизнью и ростом этого организма, но он является гарантом его правильного питания.

Главный энергетик подобен врачу, который диагностирует, лечит и предотвращает болезни предприятия. Его задача – поддерживать здоровье предприятия, не вызывая при этом побочных эффектов.

Программное обеспечение – диагностический инструмент в руках главного энергетика.

Функция передачи данных становится всё более распространённой среди коммутационных аппаратов.

Пользователь получает в своё распоряжение всё больший объём результатов измерений, что обуславливает необходимость в средстве, облегчающем использование этой информации. Основная задача программного обеспечения – упростить структуру предприятия до доступного для восприятия человеком уровня:

- ПО позволяет сделать схему предприятия и его функционирование ясными и понятными;
- ПО позволяет сделать электрическую сеть предприятия «осязаемой» и наглядной.

Роль программного обеспечения

Все измерения проводятся в одном месте

Доступ к результатам всех измерений с одного ПК.

Систематизация и использование результатов измерений

Некоторые результаты измерений, чтобы быть пригодными для использования, требуют структуризации, обработки или применения специальных средств.

Настройка приборов

Настройка простых приборов может производиться с передней панели.

Для устройств более высокого уровня подобная настройка затруднительна, а для некоторых функций вообще невозможна.

Программное обеспечение значительно облегчает настройку.

Автоматически выполняемые задачи

С помощью программного обеспечения можно автоматически выполнять задачи, запускаемые:

- по дате и времени;
- по событию;
- по аварийно-предупредительному сигналу.

Эти задачи могут относиться к устройству (сброс, запуск определенной функции) или к пользователям системы (передача электронной почты и т. д.).

Команды ручного управления

Программное обеспечение мониторинга энергоснабжения также может быть использовано для управления устройствами (например, для включения и отключения выключателя).

Некоторые функции управления и контроля (автоматическое воздействие на систему распределения электроэнергии) осуществляются с помощью программируемых логических контроллеров, интегрированных в архитектуру системы PowerLogic.

Web-доступ

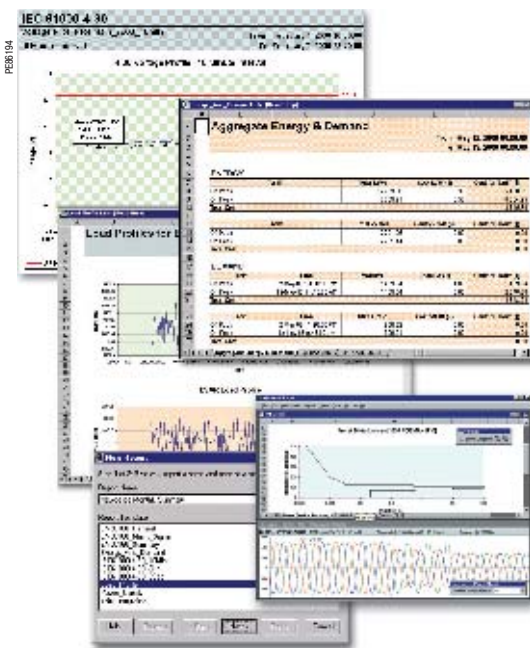
Информация, предоставляемая в распоряжение различных пользователей, должна быть адаптирована к их потребностям. Программное обеспечение позволяет выполнить адаптацию путем подготовки пользовательских отчетов. Эти отчеты могут быть доступны на любом ПК предприятия через стандартный веб-браузер.

Программное обеспечение и архитектура

Программное обеспечение должно отвечать широкому диапазону требований:

- работа в однопользовательском или многопользовательском режиме;
- организация данных в соответствии с профилями пользователей;
- адаптация к топологии сети предприятия;
- обмен данными с другими системами;
- и много другое.

Такой набор требований означает, что одного продукта недостаточно, и требуется целая гамма программных продуктов.



№ по кат.	Описание	Стр.
15100		
15125	Переключатель вольтметра CMV, монтаж на DIN-рейке	27
15126	Переключатель амперметра CMA, монтаж на DIN-рейке	27
15200		
15201	Цифровой вольтметр VLT, монтаж на DIN-рейке	26
15202	Цифровой амперметр с непосредственным отсчётом AMP, монтаж на DIN-рейке	26
15208	Цифровой частотомер FRE, монтаж на DIN-рейке	26
15209	Многодиапазонный цифровой амперметр AMP, монтаж на DIN-рейке	26
15400		
15440	Таймер CH, монтаж на DIN-рейке	29
15443	Счётчик импульсов CI, монтаж на DIN-рейке	30
15600		
15607	Таймер CH 48 x 48 (24 В пер. тока)	29
15608	Таймер CH 48 x 48 (230 В пер. тока)	29
15609	Таймер CH 48 x 48 (12-36 В пост. тока)	29
16000		
16003	Аналоговый амперметр AMP для линии питания двигателя, 72 x 72, (поставляется без шкалы)	24
16004	Аналоговый амперметр AMP для стандартной отходящей линии, 72 x 72, (поставляется без шкалы)	24
16005	Аналоговый вольтметр VLT, 72 x 72	24
16006	Шкала 0-30-90 А для AMP 16003	24
16007	Шкала 0-75-225 А для AMP 16003	24
16008	Шкала 0-200-600 А для AMP 16003	24
16009	Шкала 0-50 А для AMP 16004	24
16010	Шкала 0-100 А для AMP 16004	24
16011	Шкала 0-200 А для AMP 16004	24
16012	Шкала 0-400 А для AMP 16004	24
16013	Шкала 0-600 А для AMP 16004	24
16014	Шкала 0-1 000 А для AMP 16004	24
16015	Шкала 0-1 250 А для AMP 16004	24
16016	Шкала 0-1 500 А для AMP 16004	24
16017	Переключатель амперметра CMA, 48 x 48	28
16018	Переключатель вольтметра CMV 48 x 48	28
16019	Шкала 0-2 000 А для AMP 16004	24

№ по кат.	Описание	Стр.
16029	Аналоговый амперметр AMP прямого подключения, монтаж на DIN-рейке	23
16030	Аналоговый амперметр AMP с подключением через ТТ (поставляется без шкалы), монтаж на DIN-рейке	23
16031	Шкала 0-5 А для AMP 16030	23
16032	Шкала 0-50 А для AMP 16030	23
16033	Шкала 0-75 А для AMP 16030	23
16034	Шкала 0-100 А для AMP 16030	23
16035	Шкала 0-150 А для AMP 16030	23
16036	Шкала 0-200 А для AMP 16030	23
16037	Шкала 0-250 А для AMP 16030	23
16038	Шкала 0-300 А для AMP 16030	23
16039	Шкала 0-400 А для AMP 16030	23
16040	Шкала 0-500 А для AMP 16030	23
16041	Шкала 0-600 А для AMP 16030	23
16042	Шкала 0-800 А для AMP 16030	23
16043	Шкала 0-1 000 А для AMP 16030	23
16044	Шкала 0-1 500 А для AMP 16030	23
16045	Шкала 0-2 000 А для AMP 16030	23
16060	Аналоговый вольтметр VLT (0-300 В), монтаж на DIN-рейке	23
16061	Аналоговый вольтметр VLT (0-500 В), монтаж на DIN-рейке	23
16073	Аналоговый амперметр AMP для линии питания двигателя, 96 x 96, (поставляется без шкалы)	25
16074	Аналоговый амперметр AMP для стандартной отходящей линии, 96 x 96, (поставляется без шкалы)	25
16075	Аналоговый вольтметр VLT 96 x 96	25
16076	Шкала 0-30-90 А для AMP 16073	25
16077	Шкала 0-75-225 А для AMP 16073	25
16078	Шкала 0-200-600 А для AMP 16073	25
16079	Шкала 0-50 А для AMP 16074	25
16080	Шкала 0-100 А для AMP 16074	25
16081	Шкала 0-200 А для AMP 16074	25
16082	Шкала 0-400 А для AMP 16074	25
16083	Шкала 0-600 А для AMP 16074	25
16084	Шкала 0-1000 А для AMP 16074	25
16085	Шкала 0-1250 А для AMP 16074	25
16086	Шкала 0-1500 А для AMP 16074	25
16087	Шкала 0-2000 А для AMP 16074	25
16088	Шкала 0-2500 А для AMP 16074	25
16089	Шкала 0-3000 А для AMP 16074	25

№ по кат.	Описание	Стр.
16090	Шкала 0-4000 А для АМР 16074	25
16091	Шкала 0-5000 А для АМР 16074	25
16092	Шкала 0-6000 А для АМР 16074	25
16400		
16451	Трансформатор тока на кабель, 50/5, тропическое исполнение	19
16452	Трансформатор тока на кабель, 75/5, тропическое исполнение	19
16453	Трансформатор тока на кабель, 100/5, тропическое исполнение	19
16454	Трансформатор тока на кабель, 125/5, тропическое исполнение	19
16455	Трансформатор тока на кабель, 150/5, тропическое исполнение	19
16456	Трансформатор тока на кабель, 200/5, тропическое исполнение	19
16459	Трансформатор тока на шину/кабель, 150/5, тропическое исполнение	19
16460	Трансформатор тока на шину/кабель, 200/5, тропическое исполнение	19
16461	Трансформатор тока 250/5 на шину/кабель, тропическое исполнение	19
16462	Трансформатор тока на шину/кабель, 300/5, тропическое исполнение	19
16463	Трансформатор тока на шину/кабель, 400/5, тропическое исполнение	19
16464	Трансформатор тока на шину/кабель, 500/5, тропическое исполнение	19
16465	Трансформатор тока 500/5 на шину/кабель, тропическое исполнение	19
16468	Трансформатор тока на шину/кабель, 250/5, тропическое исполнение	19
16469	Трансформатор тока на шину/кабель, 300/5, тропическое исполнение	19
16470	Трансформатор тока на шину/кабель, 400/5, тропическое исполнение	19
16471	Трансформатор тока на шину/кабель, 500/5, тропическое исполнение	19
16473	Трансформатор тока на шину, 500/5, тропическое исполнение	19
16474	Трансформатор тока на шину, 600/5, тропическое исполнение	19
16476	Трансформатор тока 200/5 на шину, тропическое исполнение	19
16477	Трансформатор тока на шину, 250/5, тропическое исполнение	19
16478	Трансформатор тока на шину, 300/5, тропическое исполнение	19
16479	Трансформатор тока на шину, 400/5, тропическое исполнение	19

№ по кат.	Описание	Стр.
16480	Трансформатор тока на шину, 500/5, тропическое исполнение	19
16481	Трансформатор тока на шину, 600/5, тропическое исполнение	19
16482	Трансформатор тока на шину, 800/5, тропическое исполнение	19
16483	Трансформатор тока на шину, 800/5, тропическое исполнение	19
16500		
16500	Трансформатор тока на кабель, 40/5, тропическое исполнение	19
16534	Трансформатор тока на шину, 1250/5, тропическое исполнение	19
16535	Трансформатор тока на шину, 1500/5, тропическое исполнение	19
16537	Трансформатор тока на шину, 1250/5, тропическое исполнение	19
16538	Трансформатор тока на шину, 1500/5, тропическое исполнение	19
16540	Трансформатор тока на шину, 1250/5, тропическое исполнение	19
16541	Трансформатор тока на шину, 1500/5, тропическое исполнение	19
16542	Трансформатор тока на шину, 2000/5, тропическое исполнение	19
16543	Трансформатор тока на шину, 2500/5, тропическое исполнение	19
16544	Трансформатор тока на шину, 3000/5, тропическое исполнение	19
16545	Трансформатор тока на шину, 2500/5, тропическое исполнение	19
16546	Трансформатор тока на шину, 3000/5, тропическое исполнение	19
16547	Трансформатор тока на шину, 4000/5, тропическое исполнение	19
16548	Трансформатор тока на шину, 5000/5, тропическое исполнение	19
16549	Трансформатор тока на шину, 6000/5, тропическое исполнение	19
16550	Втулка Ø 8,5 мм для трансформатора тока	19
16551	Втулка Ø 12,5 мм для трансформатора тока	19
16552	Пломбируемая крышка для трансформатора тока	19
16553	Пломбируемая крышка для трансформатора тока	19
A		
A9MEM2000T	Однофазный счетчик электроэнергии iEM2000T с импульсным выходом	45
A9MEM2000	Однофазный счетчик электроэнергии iEM2000 с дисплеем	45
A9MEM2010	Однофазный счетчик электроэнергии iEM2010 с дисплеем и импульсным выходом	45

№ по кат.	Описание	Стр.
A9MEM3100	Трехфазный счетчик электроэнергии iEM3100	46
A9MEM3110	Трехфазный счетчик электроэнергии iEM3110	46
A9MEM3115	Трехфазный счетчик электроэнергии iEM3115	46
A9MEM3150	Трехфазный счетчик электроэнергии iEM3150	46
A9MEM3155	Трехфазный счетчик электроэнергии iEM3155	46
A9MEM3200	Трехфазный счетчик электроэнергии iEM3200	46
A9MEM3210	Трехфазный счетчик электроэнергии iEM3210	46
A9MEM3215	Трехфазный счетчик электроэнергии iEM3215	46
A9MEM3250	Трехфазный счетчик электроэнергии iEM3250	46
A9MEM3255	Трехфазный счетчик электроэнергии iEM3255	46
B		
BCPMA084S	ВРСМ на 84 цепи, расстояние между ТТ 19 мм, расширенный набор функций	65
BCPMA184S	ВРСМ на 85 цепей, расстояние между ТТ 26 мм, расширенный набор функций	65
BCPMA042S	ВРСМ на 42 цепи, расстояние между ТТ 19 мм, расширенный набор функций	65
BCPMA142S	ВРСМ на 43 цепи, расстояние между ТТ 26 мм, расширенный набор функций	65
BCPMB084S	ВРСМ на 84 цепи, расстояние между ТТ 19 мм, промежуточный набор функций	65
BCPMB184S	ВРСМ на 85 цепей, расстояние между ТТ 26 мм, промежуточный набор функций	65
BCPMB042S	ВРСМ на 42 цепи, расстояние между ТТ 19 мм, промежуточный набор функций	65
BCPMB142S	ВРСМ на 43 цепи, расстояние между ТТ 26 мм, промежуточный набор функций	65
BCPMC084S	ВРСМ на 84 цепи, расстояние между ТТ 19 мм, базовый набор функций	65
BCPMC184S	ВРСМ на 84 цепи, расстояние между ТТ 26 мм, базовый набор функций	65
BCPMC042S	ВРСМ на 42 цепи, расстояние между ТТ 19 мм, базовый набор функций	65
BCPMC142S	ВРСМ на 43 цепи, расстояние между ТТ 26 мм, базовый набор функций	65
BCPMSCA30S	ВРСМ на 30 цепей, набор функций А, ТТ с разъёмным сердечником	65
BCPMSCA42S	ВРСМ на 42 цепи, набор функций А, ТТ с разъёмным сердечником	65
BCPMSCA60S	ВРСМ на 60 цепей, набор функций А, ТТ с разъёмным сердечником	65
BCPMSCA84S	ВРСМ на 84 цепи, набор функций А, ТТ с разъёмным сердечником	65
BCPMSCB30S	ВРСМ на 30 цепей, набор функций В, ТТ с разъёмным сердечником	65
BCPMSCB42S	ВРСМ на 42 цепи, набор функций В, ТТ с разъёмным сердечником	65
BCPMSCB60S	ВРСМ на 60 цепей, набор функций В, ТТ с разъёмным сердечником	65

№ по кат.	Описание	Стр.
BCPMSCB84S	ВРСМ на 84 цепи, набор функций В, ТТ с разъёмным сердечником	65
BCPMSCC30S	ВРСМ на 30 цепей, набор функций С, ТТ с разъёмным сердечником	65
BCPMSCC42S	ВРСМ на 42 цепи, набор функций С, ТТ с разъёмным сердечником	65
BCPMSCC60S	ВРСМ на 60 цепей, набор функций С, ТТ с разъёмным сердечником	65
BCPMSCC84S	ВРСМ на 84 цепей, набор функций С, ТТ с разъёмным сердечником	65
C		
CAB4	Кабель для адаптера выносного дисплея PM/CM, 1,25 м	78
CAB12	Кабель для адаптера выносного дисплея PM/CM, 3,65 м	78
CAB30	Кабель для адаптера выносного дисплея PM/CM, 9,14 м	78
CBLO08	1 плоский ленточный кабель для ВРСМ, Д = 0,45 м	65
CBLO16	1 плоский ленточный кабель для ВРСМ, Д = 1,2 м	65
CBLO17	1 плоский ленточный кабель для ВРСМ, Д = 1,5 м	65
CBLO18	1 плоский ленточный кабель для ВРСМ, Д = 1,8 м	65
CBLO19	1 плоский ленточный кабель для ВРСМ, Д = 2,4 м	65
CBLO20	1 плоский ленточный кабель для ВРСМ, Д = 3,0 м	65
CBLO21	1 плоский ленточный кабель для ВРСМ, Д = 6,1 м	65
CBLO22	1 круглый многожильный кабель для ВРСМ, Д = 1,2 м	65
CBLO23	1 круглый многожильный кабель для ВРСМ, Д = 3 м	65
CBLO24	1 круглый многожильный кабель для ВРСМ, Д = 6,1 м	65
CD-TECHDOC	Компакт-диск с последней версией технической документации для аппаратного и программного обеспечения StruxureWare Power Monitoring 7.0	163
E		
EGX100MG	Ethernet-шлюз EGX100	145
EGX300	Ethernet-сервер EGX300	147
L		
LVCT00102S	100 А	65
LVCT00202S	200 А	65
LVCT00302S	300 А	65
LVCT00403S	400 А	65
LVCT00603S	600 А	65
LVCT00803S	800 А	65
LVCT00804S	800 А	65
LVCT01004S	1000 А	65
LVCT01204S	1200 А	65

№ по кат.	Описание	Стр.
LVCT01604S	1600 A	65
LVCT02004S	2000 A	65
LVCT02404S	2400 A	65
M		
M7550	Интеллектуальный счётчик электроэнергии ION7550	108
M7650	Интеллектуальный счётчик электроэнергии ION7650	108
M8600A	Интеллектуальный счётчик электроэнергии ION8600A	116
M8600B	Интеллектуальный счётчик электроэнергии ION8600B	116
M8600C	Интеллектуальный счётчик электроэнергии ION8600C	116
M8650A	Интеллектуальный счётчик электроэнергии ION8650A	125
M8650B	Интеллектуальный счётчик электроэнергии ION8650B	125
M8650C	Интеллектуальный счётчик электроэнергии ION8650C	125
M8800A	Интеллектуальный счётчик электроэнергии ION8800A	134
M8800B	Интеллектуальный счётчик электроэнергии ION8800B	134
M8800C	Интеллектуальный счётчик электроэнергии ION8800C	134
METSEDM6000	Многофункциональный цифровой щитовой измерительный прибор DM6000	33
METSEDM6200	Многофункциональный цифровой щитовой измерительный прибор DM6000 с портом связи	33
METSEPM1000	Многофункциональный измерительный прибор PM1000	39
METSEPM1200	Многофункциональный измерительный прибор PM1000 с портом связи	39
METSEPM3200	Многофункциональный счетчик электроэнергии PM3200	52
METSEPM3210	Многофункциональный счетчик электроэнергии PM3210	52
METSEPM3250	Многофункциональный счетчик электроэнергии PM3250	52
METSEPM3255	Многофункциональный счетчик электроэнергии PM3255	52
O		
OPTICAL-PROBE	Оптический интерфейс связи	121
P		
PM700MG	Многофункциональный измерительный прибор PM700	68
PM700PMG	Многофункциональный измерительный прибор PM700	68
PM710MG	Многофункциональный измерительный прибор PM710	68
PM72DINRALKIT	Комплект монтажа на DIN-рейке для PM200 и PM700	68
PM750HWKIT	Комплект сменных разъёмов (только для PM750)	68
PM750MG	Многофункциональный измерительный прибор PM750	68
PM7AND2HWKIT	Комплект сменных разъёмов для PM200 и PM700	68
PM810	Многофункциональный измерительный прибор PM810	77

№ по кат.	Описание	Стр.
PM810LOG	Дополнительный модуль регистрации данных PM810 для записи данных во встроенное ЗУ	78
PM810MG	Многофункциональный измерительный прибор PM830 со встроенным дисплеем	77
PM830RD	Многофункциональный измерительный прибор PM830	77
PM810RDMG	Прибор PM810 с выносным дисплеем	77
PM810UMG	Многофункциональный измерительный прибор PM810	77
PM820	Многофункциональный измерительный прибор PM820	77
PM820MG	Многофункциональный измерительный прибор PM820 со встроенным дисплеем	77
PM820RD	Многофункциональный измерительный прибор PM820	77
PM820RDMG	Многофункциональный измерительный прибор PM820	77
PM820RDMG	Многофункциональный измерительный прибор PM820 с выносным дисплеем	77
PM820UMG	Многофункциональный измерительный прибор PM820 без дисплея	77
PM850MG	Многофункциональный измерительный прибор PM850 со встроенным дисплеем	77
PM850RD	Многофункциональный измерительный прибор PM850	77
PM850RDMG	Прибор PM850 с выносным дисплеем	77
PM850UMG	Многофункциональный измерительный прибор PM850 без дисплея	77
PM870	Многофункциональный измерительный прибор PM870	77
PM870MG	Многофункциональный измерительный прибор PM870 со встроенным дисплеем	77
PM870RD	Многофункциональный измерительный прибор PM870	77
PM870RDMG	Многофункциональный измерительный прибор PM870 с выносным дисплеем	77
PM870UMG	Многофункциональный измерительный прибор PM850 без дисплея	77
PM8ECC	Модуль PM8ECC для PM800	78
PM8M22	Модуль PM8M22 для PM800	78
PM8M2222	Модуль PM8M2222 для PM800	78
PM8M26	Модуль PM8M26 для PM800	78
PM8RD	Многофункциональный измерительный прибор PM8RD	77
PM8RDA	Отдельный адаптер для выносного дисплея	77
PM8RDMG	Выносной дисплей с адаптером и кабелем 3,55 м	77
R		
RJ11EXT	Комплект расширения для установки разъёма RJ11 на дверце щита	78



16453



16462



16542



16453 + 16550



Пломбируемая крышка

Функции

Трансформаторы тока с коэффициентом $I_p/5$ А выдают во вторичной обмотке ток от 0 до 5 А, пропорциональный току, измеренному в первичной обмотке. Эти трансформаторы подразделяются на два больших семейства:

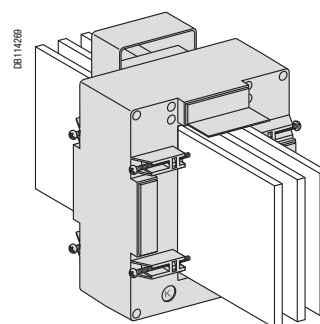
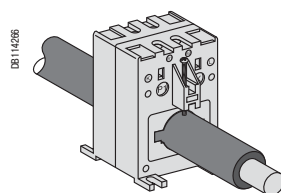
- кабельные трансформаторы тока;
- шинные трансформаторы тока.

Они используются в сочетании с измерительными приборами: амперметрами, счётчиками электроэнергии, многофункциональными измерительными приборами, контрольными реле и т. д.

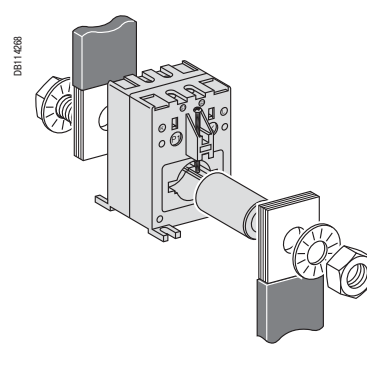
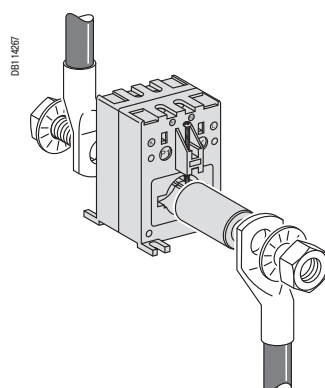
Общие характеристики

- Ток вторичной цепи: 5 А.
- Максимальное рабочее напряжение U_e : 720 В.
- Частота: 50/60 Гц.
- Коэффициент безопасности (sf):
 - 40 - 4000 А : $sf \leq 5$;
 - 5000 - 6000 А : $sf \leq 10$.
- Степень защиты: IP20.
- Рабочая температура: тропическое исполнение, $-25^\circ\text{C} \dots +60^\circ\text{C}$, относительная влажность $> 95\%$.
- Соответствие стандартам: МЭК 60044)1 и VDE 0414.
- Присоединение вторичной обмотки (в зависимости от модели):
 - через зажимы для кабельных наконечников;
 - через туннельные клеммы;
 - с помощью винтов.

Присоединение



TT с проходной первичной обмоткой



TT с присоединением кабеля с помощью винта и гайки
Применяются втулки 16550 или 16551

TT 16482, 16483 и 16534 имеют двойные выводы вторичной обмотки: двойный S1 и двойный S2. Зажимы соединены параллельно, так вторичная обмотка только одна. Запрещается соединять между собой неиспользуемые выводы вторичной обмотки.

Каталожные номера

Ном. ток Iр/5 А	Мощность (ВА) Класс точности:			Изолированный кабель		Размер отверстия для шин	Масса (г)	№ по каталогу ТТ тропического исполнения	Втулка ⁽²⁾	Пломбируемая крышка
	0.5	1	3	Макс. диаметр ⁽¹⁾ (мм)	Макс. сечение ⁽¹⁾ (мм ²)					
40 А	-	-	1	21	120	-	200	16500	16550 ⁽³⁾	Встроенная
50 А	-	1.25	1.5	21	120	-	200	16451	16550	Встроенная
75 А	-	1.5	2.5	21	120	-	200	16452	16550	Встроенная
100 А	2	2.5	3.5	21	120	-	200	16453	16550	Встроенная
125 А	2.5	3.5	4	21	120	-	200	16454	16550	Встроенная
150 А	3	4	5	21	120	-	200	16455	16550	Встроенная
200 А	1.5	5.5	6.5	22	150	30 x 10	270	16459	16551 ⁽⁴⁾	16552
	4	5.5	6	21	120	-	200	16456	16550	Встроенная
	4	7	8.5	22	150	30 x 10	270	16460	16551	16552
250 А	-	2	5	-	-	65 x 32	600	16476	-	Встроенная
	6	9	11	22	150	30 x 10	270	16461	16551	16552
	2.5	5	8	35	240	40 x 10	430	16468	-	16553
300 А	1	4	6	-	-	65 x 32	600	16477	-	Встроенная
	7.5	11	13.5	22	150	30 x 10	270	16462	16551	16552
400 А	4	8	12	35	240	40 x 10	430	16469	-	16553
	1.5	6	7	-	-	65 x 32	600	16478	-	Встроенная
	10.5	15	18	22	150	30 x 10	270	16463	16551	16552
500 А	8	12	15	35	240	40 x 10	430	16470	-	16553
	4	8	10	-	-	65 x 32	600	16479	-	Встроенная
	12	18	22	22	150	30 x 10	270	16464	16551	16552
600 А	10	12	15	35	240	40 x 10	430	16471	-	16553
	2	4	6	-	-	64 x 11 51 x 31	500	16473	-	Встроенная
	8	10	12	-	-	65 x 32	600	16480	-	Встроенная
800 А	14.5	21.5	26	22	150	30 x 10	270	16465	16551	16552
	4	6	8	-	-	64 x 11 51 x 31	500	16474	-	Встроенная
	8	12	15	-	-	65 x 32	600	16481	-	Встроенная
1000 А	12	15	20	-	-	65 x 32	600	16482	-	Встроенная
1250 А	15	20	25	-	-	65 x 32	600	16483	-	Встроенная
	15	20	25	-	-	65 x 32	600	16534	-	Встроенная
	12	15	20	-	-	84 x 34	700	16537	-	Встроенная
1500 А	8	12	-	-	-	127 x 38	1500	16540	-	Встроенная
	20	25	30	-	-	65 x 32	600	16535	-	Встроенная
	15	20	25	-	-	84 x 34	700	16538	-	Встроенная
2000 А	10	15	-	-	-	127 x 38	1000	16541	-	Встроенная
	15	20	-	-	-	127 x 38	1000	16542	-	Встроенная
	20	25	-	-	-	127 x 38	1000	16543	-	Встроенная
2500 А	30	50	60	-	-	127 x 52	1300	16545	-	Встроенная
	3000 А	25	30	-	-	127 x 38	1000	16544	-	Встроенная
4000 А	40	60	60	-	-	127 x 52	1300	16546	-	Встроенная
	50	60	60	-	-	127 x 52	1300	16547	-	Встроенная
5000 А	60	120	-	-	-	165 x 55	5000	16548	-	Встроенная
6000 А	70	120	-	-	-	165 x 55	5000	16549	-	Встроенная

(1) Для кабеля, который можно пропустить сквозь ТТ.

(2) Для ТТ с присоединением кабеля с помощью винта и гайки.

(3) Втулка с внутренним Ø 8,5 мм, D = 32 мм.

(4) Втулка с внутренним Ø 12,5 мм, D = 62 мм.

Способ крепления

№ ТТ по каталогу	На DIN-рейке	На монтажной плате	Изолированный крепежный винт
16451...16456	■	■	-
16459...16471	■	■	■
16473 и 16474	-	■	■
16476...16483	-	-	■
16500	■	■	-
16534...16549	-	-	■

Выбор трансформатора тока

Выбор ТТ зависит от 2 критериев:

- от коэффициента трансформации $I_p/5 A$;
- от типа установки.

Коэффициент трансформации $I_p/5 A$

Рекомендуется выбирать коэффициент трансформации, на одну ступень превышающий максимальный измеряемый ток (I_n).

Пример: $I_n = 1103 A$; выбранный коэффициент = 1250/5.

Для малых номинальных токов 40/5 и 75/5 и в случае использования с цифровыми устройствами рекомендуется выбирать больший номинальный ток, например 100/5. Причина в том, что малые номинальные токи дают меньшую точность, и поэтому результат измерения, например 40 А, будет более точным с ТТ 100/5, чем с ТТ 40/5.

Тип установки

Выбор модели ТТ зависит от типа установки:

- на изолированных кабелях;
- на шинах.

Важное предостережение

Ни в коем случае не размыкайте вторичную цепь трансформатора тока, если первичная цепь находится под напряжением.

Перед выполнением каких-либо действий на вторичной цепи выводы вторичной обмотки трансформатора тока должны быть замкнуты накоротко.

Определение класса точности ТТ

Класс точности зависит от полной мощности (ВА) трансформатора и от потребления всей измерительной схемы.

В свою очередь, потребление измерительной схемы учитывает потребление устройств и соединительных кабелей. Для данного класса точности потребление измерительной схемы не должно превышать полную мощность (ВА) трансформатора тока.

Сечение медного кабеля (мм ²)	Мощность (ВА) на удвоенный метр при 20 °C
1	1
1.5	0.685
2.5	0.41
4	0.254
6	0.169
10	0.0975
16	0.062

При изменении температуры на каждые 10 °C мощность, поглощаемая кабелями, возрастает на 4 %.

Наименование	Потребляемая мощность входа тока (ВА)
Амперметр 72 x 72 / 96 x 96	1.1
Аналоговый амперметр	1.1
Цифровой амперметр	0.3
PM700, PM800, CM3000, CM4000	0.15
ME4zrt	0.05
PM9	0.55

Пример: потребление измерительной схемы при 20 °C

PM9		0.55 ВА
4 метра двойного провода 2,5 мм ²	+	1.64 ВА
Итого потребление измерительной системы	=	2.19 ВА

На основе полученного результата рассчитывается класс точности ТТ (см. предыдущую страницу):

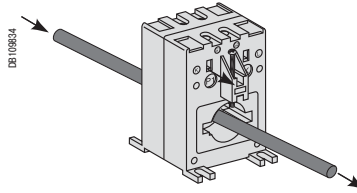
- класс 3 для ТТ с коэффициентом 75/5;
- класс 1 для ТТ с коэффициентом 100/5;
- класс 0,5 для ТТ с коэффициентом 125/5.

Особый случай: линия питания электродвигателя

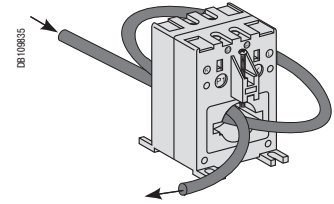
Для измерения тока в линии питания электродвигателя необходимо выбрать ТТ с первичным током $I_p = I_d/2$ (I_d = пусковой ток двигателя).

Рекомендации по применению

Использование трансформатора тока для измерения номинального тока 50 А.



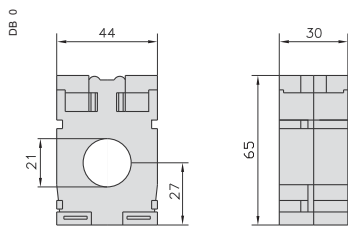
ТТ 50/5 А, $I_{\text{макс.}} = 50$ А



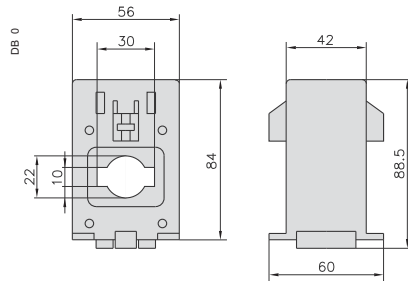
Эквивалентен ТТ 100/5 А, $I_{\text{макс.}} = 50$ А

Чтобы разделить на 2 номинальный ток трансформатора, достаточно дважды пропустить сквозь него измеряемый ток.

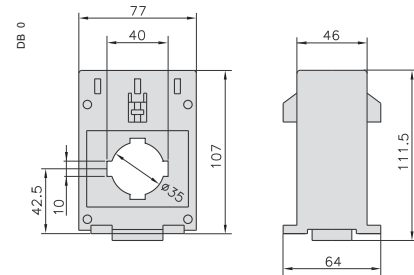
Трансформаторы тока



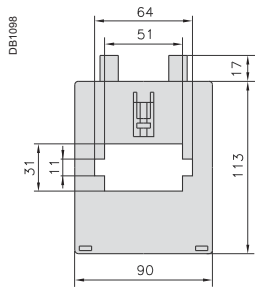
№ по кат. 16500, 16451 - 16456



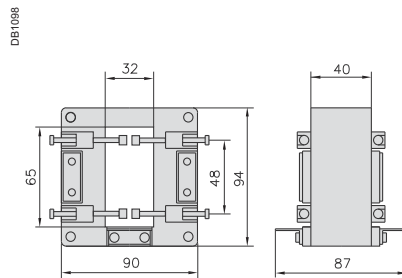
№ по кат. 16459 - 16465



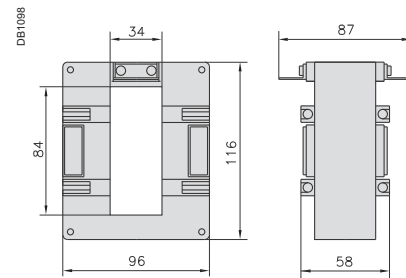
№ по кат. 16468 - 16471



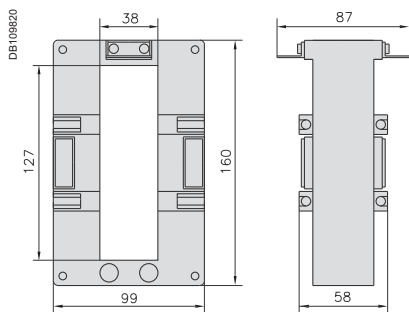
№ по кат. 16473 и 16474



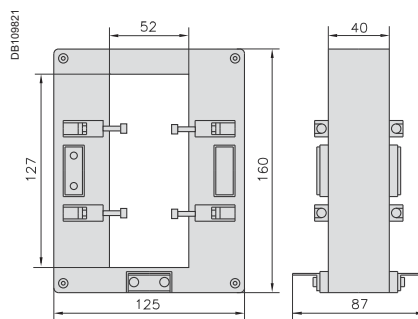
№ по кат. 16534 и 16535, 16476-16483



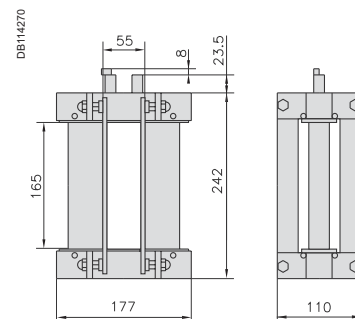
№ по кат. 16537 и 16538



№ по кат. 16540 - 16544

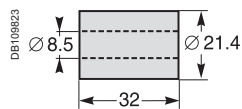


№ по кат. 16545 - 16547

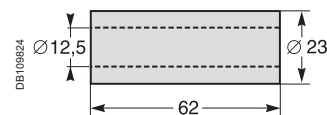


№ по кат. 16548 - 16549

Втулки



№ по кат. 16550



№ по кат. 16551

Щитовые измерительные приборы

Аналоговые амперметры и вольтметры



AMP.



VLT.

Функции

AMP

Амперметры измеряют в амперах ток, проходящий по электрической цепи.

VLT

Вольтметры измеряют разность потенциалов (напряжение) электрической цепи в вольтах.

Общие характеристики

- Точность: класс 1,5.
- Соответствие стандартам: МЭК 60051-1, МЭК 61010-1 и МЭК 61000-4.
- Ферромагнитное устройство.
- Псевдолинейная шкала на 90°.
- Амперметры (кроме кат. № 16029):
 - подключение через ТТ с коэффициентом In/5 (заказывается отдельно);
 - взаимозаменяемые шкалы.
- Температура:
 - рабочая: -25 °С ... +55 °С;
 - эталонная: 23 °С.
- Влияние температуры на точность: +/- 0,03 %/°С.
- Рабочая частота: 50/60 Гц.
- Потребляемая мощность:
 - AMP: 1,1 ВА;
 - VLT, кат. № 15060: 2,5 ВА;
 - VLT, кат. № 16061: 3,5 ВА.
- Постоянная перегрузка:
 - AMP: 1.2 In;
 - VLT: 1.2 Un.
- Максимальная перегрузка в течение 5 с:
 - AMP: 10 In;
 - VLT: 2 Un.
- Присоединение: туннельные клеммы для жёсткого кабеля сечением от 1,5 до 6 мм².
- Монтаж на DIN-рейке.

Каталожные номера

Тип	Шкала	Подключение через ТТ	Ширина (в модулях по 9 мм)	№ по кат.
AMP с прямым подключением				
	0-30 A	Нет	8	16029
AMP с подключением через ТТ				
Устройство в базовом исполнении (поставляется без шкалы)		X/5	8	16030
Шкала	0-5 A			16031
	0-50 A	50/5		16032
	0-75 A	75/5		16033
	0-100 A	100/5		16034
	0-150 A	150/5		16035
	0-200 A	200/5		16036
	0-250 A	250/5		16037
	0-300 A	300/5		16038
	0-400 A	400/5		16039
	0-500 A	500/5		16040
	0-600 A	600/5		16041
	0-800 A	800/5		16042
	0-1000 A	1000/5		16043
	0-1500 A	1500/5		16044
	0-2000 A	2000/5		16045
VLT				
	0-300 В		8	16060
	0-500 В		8	16061

Щитовые измерительные приборы

Аналоговые амперметры и вольтметры 72 x 72



AMP для стандартной отходящей линии



AMP для линии питания электродвигателя



VLT

Функции

Измерительные приборы размером 72 x 72 предназначены для установки в вырезе дверцы или передней панели щитка или шкафа.

AMP

Амперметры измеряют в амперах ток, проходящий по электрической цепи.

VLT

Вольтметры измеряют в вольтах разность потенциалов (напряжение) электрической цепи.

Общие технические характеристики

- Точность: класс 1,5.
- Соответствие стандартам: МЭК 60051-1, МЭК 61010-1 и МЭК 61000-4.
- Ферромагнитное устройство.
- Длина шкалы: 62 мм на 90°.
- Монтаж в щитке или в шкафу.
- Степень защиты: IP52.
- Предельное рабочее положение: 30° / вертикальное.
- Температура:
 - рабочая: -25 ... +50 °C;
 - эталонная: 23 °C.
- Влияние температуры на точность: +/- 0,003 %/°C.
- Рабочая частота: 50/60 Гц.

Индивидуальные характеристики AMP

- Необходим ТТ In/5 (заказывается отдельно).
- Взаимозаменяемые шкалы (заказываются отдельно).
- Потребляемая мощность: 1,1 ВА.
- Постоянная перегрузка: 1,2 In.
- Максимальная перегрузка в течение 5 с: 10 In.

Индивидуальные характеристики VLT

- Потребляемая мощность: 3 ВА.
- Постоянная перегрузка: 1,2 Un.
- Максимальная перегрузка в течение 5 с: 2 Un.

Каталожные номера

Тип	Шкала	Подключение через ТТ	№ по кат.
AMP для стандартной отходящей линии			
Устройство в базовом исполнении (поставляется без шкалы)		X/5	16004
Шкала 1,3 In	0-50 A	50/5	16009
	0-100 A	100/5	16010
	0-200 A	200/5	16011
	0-400 A	400/5	16012
	0-600 A	600/5	16013
	0-1000 A	1000/5	16014
	0-1250 A	1250/5	16015
	0-1500 A	1500/5	16016
	0-2000 A	2000/5	16019
	AMP для линии питания электродвигателя		
Устройство в базовом исполнении (поставляется без шкалы)		X/5	16003
Шкала 3 In	0-30-90 A	30/5	16006
	0-75-225 A	75/5	16007
	0-200-600 A	200/5	16008
VLT			
	0-500 В		16005

Щитовые измерительные приборы

Аналоговые амперметры и вольтметры 96 x 96



AMP для стандартной отходящей линии



AMP для линии питания электродвигателя



VLT

Функции

Измерительные приборы размером 96 x 96 предназначены для установки в вырезе дверцы или передней панели щитка или шкафа.

AMP

Амперметры измеряют в амперах ток, проходящий по электрической цепи.

VLT

Вольтметры измеряют в вольтах разность потенциалов (напряжение) электрической цепи.

Общие технические характеристики

- Точность: класс 1,5.
- Соответствие стандартам: МЭК 60051-1, МЭК 61010-1 и МЭК 61000-4.
- Ферромагнитное устройство.
- Длина шкалы: 80 мм на 90°.
- Монтаж в щитке или в шкафу.
- Степень защиты: IP52.
- Предельное рабочее положение: 30° / вертикальное.
- Температура:
 - рабочая: -25 ... +50 °C;
 - эталонная: 23 °C.
- Влияние температуры на точность: +/- 0,003 %/°C.
- Рабочая частота: 50/60 Гц.

Индивидуальные характеристики AMP

- Необходим ТТ In/5 (заказывается отдельно).
- Взаимозаменяемые шкалы (заказываются отдельно).
- Потребление: 1,1 ВА.
- Постоянная перегрузка: 1,2 In.
- Максимальная перегрузка в течение 5 с: 10 In.

Индивидуальные характеристики VLT

- Потребление: 3 ВА.
- Постоянная перегрузка: 1,2 Un.
- Максимальная перегрузка в течение 5 с: 2 Un.

Каталожные номера

Тип	Шкала	Подключение через ТТ	№ по кат.
AMP для стандартной отходящей линии			
Устройство в базовом исполнении (поставляется без шкалы)		X/5	16074
Шкала 1,3 In	0-50 A	50/5	16079
	0-100 A	100/5	16080
	0-200 A	200/5	16081
	0-400 A	400/5	16082
	0-600 A	600/5	16083
	0-1000 A	1000/5	16084
	0-1250 A	1250/5	16085
	0-1500 A	1500/5	16086
	0-2000 A	2000/5	16087
	0-2500 A	2500/5	16088
	0-3000 A	3000/5	16089
	0-4000 A	4000/5	16090
	0-5000 A	5000/5	16091
0-6000 A	6000/5	16092	
AMP для линии питания электродвигателя			
Устройство в базовом исполнении (поставляется без шкалы)		X/5	16073
Шкала 3 In	0-30-90 A	30/5	16076
	0-75-225 A	75/5	16077
	0-200-600 A	200/5	16078
VLT			
	0-500 В		16075

Цитовые измерительные приборы

Цифровые амперметры, вольтметры и частотомеры



AMP.



VLT.



FRE.

Функции

AMP

Амперметры измеряют в амперах ток, проходящий по электрической цепи.

VLT

Вольтметры измеряют разность потенциалов (напряжение) электрической цепи в вольтах.

FRE

Частотомер измеряет в герцах частоту электрической цепи с напряжением от 20 до 600 В переменного тока.

Общие технические характеристики

- Напряжение питания: 230 В.
- Рабочая частота 50/60 Гц.
- Красный светодиодный дисплей: трёхпозиционный, высота символов 8 мм.
- Точность для полной шкалы: $\pm 0,5\% \pm 1$ единица.
- Потребляемая мощность:
 - максимальная: 5 ВА;
 - номинальная: 2,5 ВА.
- Степень защиты:
 - IP40 для передней панели;
 - IP20 на уровне зажимов.
- Присоединение: туннельные зажимы для кабелей сечением 2,5 мм².
- Монтаж на DIN-рейке.

Индивидуальные характеристики

Амперметр 10 А с прямым подключением

- Нижний предел измерений: 4 % номинального тока.
- Потребляемая мощность измерительного входа: 1 ВА.

Многодиапазонный амперметр

- Номинальный ток:
 - при прямом подключении: 5 А;
 - при использовании ТТ (не входит в комплект поставки) с настройкой параметров на передней панели амперметра: 10, 15, 20, 25, 40, 50, 60, 100, 150, 200, 250, 400, 500, 600, 800, 1000, 1500, 2000, 2500, 4000, 5000 А.
- Нижний предел измерений: 4 % номинального тока.
- Потребляемая мощность измерительного входа: 0,55 ВА.

Вольтметр

- Прямое измерение: 0-600 В.
- Полное входное сопротивление: 2 МОм.
- Нижний предел измерений: 4 % номинального тока.

Частотомер

- Нижний предел измерений: 20 Гц.
- Верхний предел измерений: 100 Гц.
- Предельное отображаемое значение 99,9 Гц.

Соответствие стандартам

- Безопасность: МЭК/EN 61010-1.
- Электромагнитная совместимость (ЭМС): МЭК/EN 65081-1 и МЭК/EN 65082-2.

Каталожные номера

Тип	Шкала	Подключение через ТТ	Ширина (в модулях по 9 мм)	№ по кат.
AMP прямого подключения	0-10 А	Нет	4	15202
	0-5000 А	В зависимости от ном. тока	4	15209
VLT	0-600 В		4	15201
	20-100 Гц		4	15208

Щитовые измерительные приборы

Переключатели CMA и CMV



CMA



CMV

Функции

CMA

Четырёхпозиционный переключатель амперметра, обеспечивающий последовательное измерение токов трёхфазной цепи с помощью одного амперметра (с использованием трансформаторов тока).

CMV

Семипозиционный переключатель вольтметра, обеспечивающий последовательное измерение напряжений (между фазами и между фазой и нейтралью) трёхфазной цепи с помощью одного вольтметра.

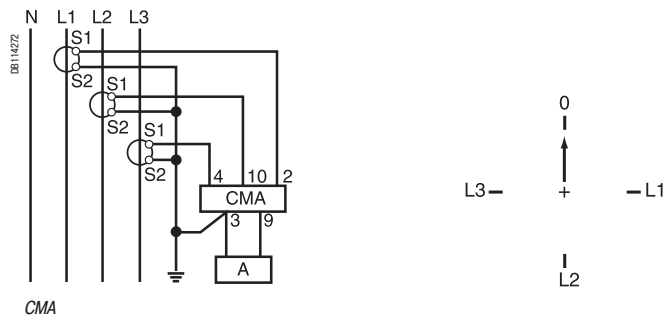
Общие технические характеристики

- Поворотная рукоятка управления.
- Максимальное рабочее напряжение: 440 В, 50/60 Гц.
- Номинальный ток термической стойкости: 10 А.
- Рабочая температура: -20 °С ... +55 °С.
- Температура хранения: -25 °С ... +80 °С.
- Механическая износостойкость (AC21A-3 x 440 В): 2 000 000 переключений.
- Степень защиты:
 - IP65 для передней панели;
 - IP20 на уровне зажимов.
- Электрическая износостойкость: 1 000 000 переключений.
- Присоединение: винтовые клеммы с невыпадающими винтами для кабеля сечением до 1,5 мм².
- Соответствие стандартам: МЭК/EN 60947-3.
- Монтаж на DIN-рейке.

Каталожные номера

Тип	Ном. ток (А)	Напряжение (В пер. тока)	Ширина (в модулях по 9 мм)	№ по кат.
CMA	10	415	4	15126
CMV	10	415	4	15125

Присоединение



CMA



CMV

Щитовые измерительные приборы

Переключатели CMA и CMV

48 x 48



CMA



CMV

Функции

Переключатели размером 48 x 48 предназначены для установки в вырезе дверцы или передней панели щитка или шкафа.

CMA

Переключатель амперметра, обеспечивающий последовательное измерение токов трёхфазной цепи с помощью одного амперметра (с использованием трансформаторов тока).

CMV

Переключатель вольтметра, обеспечивающий последовательное измерение напряжений (между фазами и между фазой и нейтралью) трёхфазной цепи с помощью одного вольтметра.

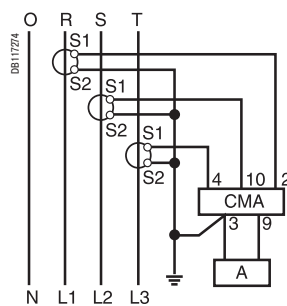
Общие технические характеристики

- Износостойкость:
 - электрическая: 100 000 переключений;
 - механическая: 2 000 000 переключений.
- Материал контакта: AgNi.
- Рабочая температура: -25 °C ... +50 °C.
- Соответствие стандарту МЭК/EN 60947-3.
- Степень защиты:
 - IP65 для передней панели;
 - IP20 на уровне зажимов.

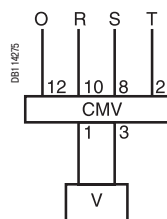
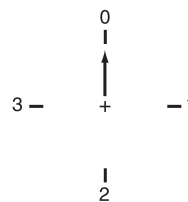
Каталожные номера

Тип	Ном. ток (А)	Напряжение (В пер. тока)	Кол-во положений	№ по кат.
CMA	20		4	16017
CMV		500	7	16018

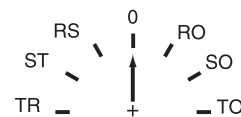
Присоединение



CMA



CMV



Считывание трёх фазных и трёх линейных напряжений.

Примечание: при подключении сохраняйте предварительно выполненные соединения.

Щитовые измерительные приборы

Таймеры СН



CH "DIN"



CH "48 x 48"

Функции

Таймеры СН представляют собой электромеханические счётчики, учитывающие часы работы механизма или электрооборудования. Они позволяют точно определить продолжительность работы для проведения планового технического обслуживания оборудования.

Общие технические характеристики

- Электромеханическая индикация.
- Предел показаний: 99999,99 часов.
- Точность индикации: 0,01 %.
- Без сброса.
- Температура хранения: -25 °С ... +85 °С.
- Присоединение: туннельные клеммы для кабелей сечением 2,5 мм².

Индивидуальные характеристики

СН "DIN"

- Потребляемая мощность: 0,15 ВА.
- Рабочая температура: -10 °С ... +70 °С.
- Крепление на DIN-рейке.

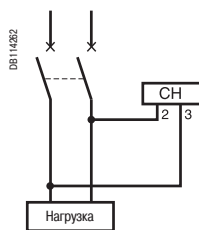
СН "48 x 48"

- Потребляемая мощность:
 - 15607: 0,25 ВА
 - 15608: 0,15 ВА
 - 15609: 0,02 ВА при 12 В и 0,3 ВА при 36 В.
- Рабочая температура: -25 °С ... +70 °С.
- Степень защиты: IP65 для передней панели.
- Монтаж на передней панели щитов контроля и управления.

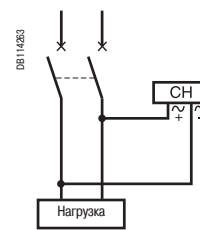
Каталожные номера

Тип	Напряжение (В пер. тока)	Ширина (в модулях по 9 мм)	№ по каталогу
СН "DIN"	230 В пер. тока ± 10%/50 Гц	4	15440
СН "48 x 48"	24 В пер. тока ± 10%/50 Гц		15607
	230 В пер. тока ± 10%/50 Гц		15608
	От 12 до 36 В пер. тока		15609

Присоединение



CH "DIN"



CH "48 x 48"

Щитовые измерительные приборы

Счётчик импульсов CI

DB119004



Функции

Счётчики импульсов CI представляют собой электромеханические устройства, служащие для учёта импульсов, поступающих от счётчиков электроэнергии, датчиков превышения температуры, спидометров и т.д.

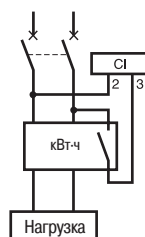
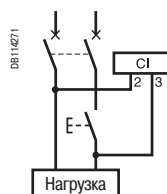
Общие технические характеристики

- Напряжение питания и измерения: 230 В пер. тока $\pm 10\%$, 50/60 Гц.
- Потребляемая мощность: 0,15 ВА.
- Предел показаний: 9 999 999 импульсов.
- Без сброса.
- Характеристики измерения:
 - минимальная длительность импульса: 50 мс;
 - минимальный интервал между двумя импульсами: 50 мс.
- Температура хранения: $-25\text{ }^{\circ}\text{C} \dots +85\text{ }^{\circ}\text{C}$.
- Рабочая температура: $-10\text{ }^{\circ}\text{C} \dots +70\text{ }^{\circ}\text{C}$.
- Присоединение: туннельные клеммы для кабелей сечением 2,5 мм².

Каталожный номер

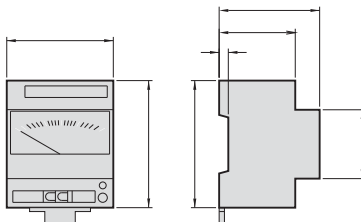
Тип	Ширина (в модулях по 9 мм)	№ по каталогу
CI	4	15443

Присоединение

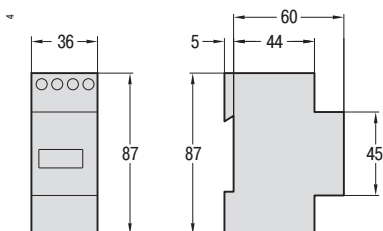


Цифровые измерительные приборы

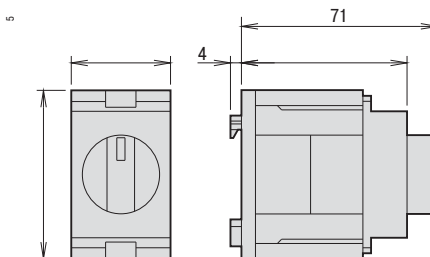
Аналоговые амперметры и вольтметры



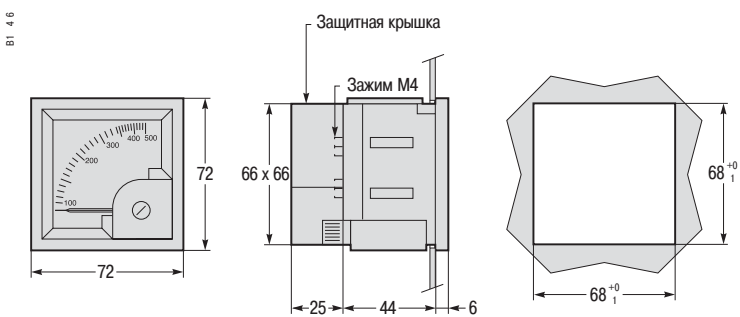
Цифровые амперметры, вольтметры и частотомеры



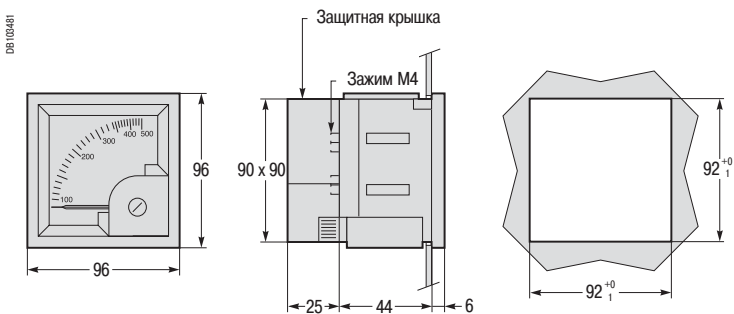
Переключатели CMA и CMV



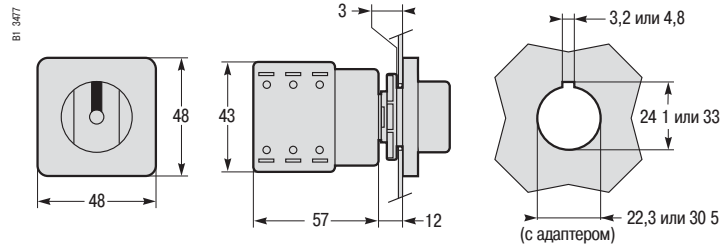
Аналоговые амперметры и вольтметры 72 x 72



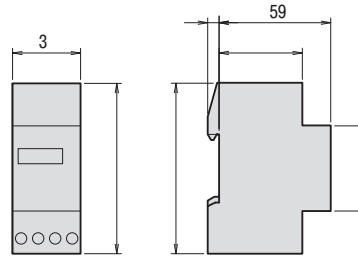
Аналоговые амперметры и вольтметры 96 x 96



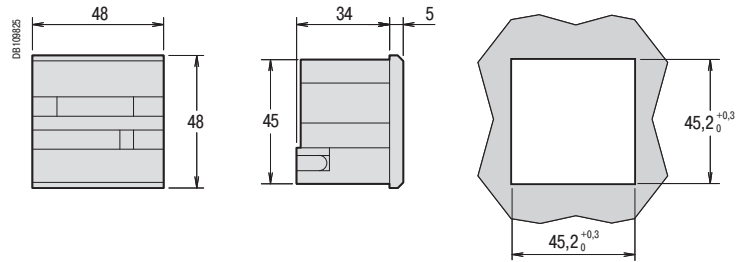
Переключатели CMA и CMV 48 x 48



Счётчик импульсов CI и таймер CH



Таймеры CH 48 x 48



Щитовые измерительные приборы

Мультиметр DM6000



PEB0238
Многофункциональный измерительный прибор серии DM6000
На верхнем рисунке показан вид спереди, на нижнем – вид сзади



PEB0238
Многофункциональный щитовой измерительный прибор PowerLogic серии DM6000 позволяет выполнять все основные измерения, необходимые для контроля электроустановки.

Прибор отличается прочной конструкцией, компактными размерами и низкой стоимостью монтажа, благодаря чему он идеально подходит для установки в электрораспределительных щитах, а также центрах управления двигателями или щитах управления генераторами.

Многофункциональный измерительный прибор PowerLogic серии DM6000 выпускается в двух исполнениях, отвечающих требованиям различных применений:

- DM6000 – с базовыми измерительными функциями;
- DM6200 – с базовыми измерительными функциями и портом RS485.

Применение

Контроль электрических параметров
Контроль состояния электрооборудования
Контроль своевременности технического обслуживания

Основные характеристики

Легко читаемый дисплей

Яркий буквенно-цифровой светодиодный дисплей с высотой символа 15 мм содержит 3 строки по 4 символа для одновременного отображения до трёх измеряемых величин. На дисплее автоматически отображается диапазон измеренных значений: «кило-», «мега-» и «гига-». Режим автоматической прокрутки облегчает считывание информации.

Светодиодная шкала нагрузки

Шкала из 12 цветных светодиодов показывает величину нагрузки в процентах от номинального значения.

Кнопка быстрого доступа

Кнопка быстрого доступа позволяет всего лишь одним нажатием отображать наиболее часто требуемую информацию или переходить в режим настройки.

Простая и быстрая установка

Настройка осуществляется с помощью кнопок на передней панели. Для того чтобы перейти в режим настройки, необходимо сразу после включения питания нажать кнопку ускоренного доступа. К измерительным входам прибора можно напрямую подключать фазные проводники при линейном напряжении до 480 В пер. тока.

Цветная табличка на клеммной колодке

Цветная табличка на клеммной колодке помогает правильно подсоединить проводники.

Настройки безопасности

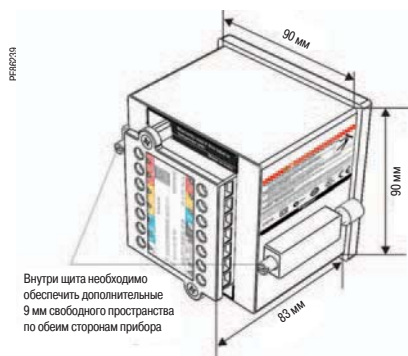
Настройки параметров можно защитить от изменения с помощью системы защитного пароллирования. Кнопки можно заблокировать, чтобы прибор по умолчанию мог отображать только страницу, выбранную пользователем.

Каталожные номера

Описание	№ по каталогу
DM6000, базовые измерительные функции; без обмена данными	METSEDM6000
Аналогичен DM6000, с портом связи RS485	METSEDM6200

Щитовые измерительные приборы

Мультиметр DM6000



Габаритные размеры многофункционального цифрового щитового измерительного прибора PowerLogic серии DM6000

Руководство по выбору		DM6000	DM6200
Общие данные			
Применение в сетях низкого и высокого напряжения		■	■
Точность измерения тока и напряжения		1.0 %	1.0 %
Количество отсчётов за период промышленной частоты		20 при 50 Гц	20 при 50 Гц
Мгновенные действующие значения			
Ток	В каждом фазном проводнике и в нулевом рабочем проводнике (нейтраль)	■	■
Напряжение	Средние фазные и средние линейные напряжения	■	■
Частота		■	■
Коэффициент мощности	Средний и для каждой фазы	■	■
Небаланс	Тока, напряжения	■	■
Фазовый угол	Между напряжением и током, Ф1, Ф2, Ф3	■	■
Частота вращения (об/мин.)	Только для генераторов. Измеряется по выходному напряжению генератора в зависимости от количества полюсов	■	■
Прочие измерения			
Время общей наработки	Время работы прибора в часах	■	■
INTR	Количество отключений	■	■
Дисплей			
Светодиодный дисплей		■	■
Связь			
Порт RS-485		-	1
Протокол Modbus		-	■

Цитовые измерительные приборы

Мультиметр DM6000

Электрические характеристики

Тип измерения	Истинные действующие значения вплоть до 9-й гармоники. 20 отсчётов за период промышленной частоты при частоте 50 Гц		
Точность измерения*	Ток и напряжение	1,0 % считываемого значения	
	Частота	0,1 % считываемого значения	
	Коэффициент мощности	1,0 % считываемого значения	
* Дополнительная погрешность при измерении тока менее 100 мА: 0,05 % шкалы измерения			
Частота обновления данных	1 с		
Характеристика входов измерения напряжения	Входы	V1, V2, V3, Vn	
	Диапазон измерения	Линейное: от 80 до 480 В без ТН и до 999 кВ с внешними ТН	
	Допустимая перегрузка	1,10 Уном. (линейное 480 В)	
	Нагрузка	До 0,2 ВА на каждую фазу	
	Сопротивление изоляции	Фаза-фаза: 4 МОм; фаза-нейтраль: 2 МОм	
	Диапазон частоты	От 45 до 65 Гц	
Характеристики входов измерения тока	Номинальный ток ТТ	Первичная обмотка	1 А - 99,0 кА
		Вторичная обмотка	1 А - 5 А
	Диапазон измерений	50 мА - 6 А (5 мА – начало измерений)	
	Допустимая перегрузка	10 А, длительно	
	Нагрузка	До 0,2 ВА на каждую фазу	
	Полное сопротивление	< 0,1 Ом	
Электропитание	Переменный ток	От 44 до 277 В при 50/60 Гц	
	Постоянный ток	От 44 до 277 В	
	Время стабилизации	100 мс при 50 В	
	Мощность	До 3 ВА	

Механические характеристики

Масса	0,5 кг - брутто; 0,4 кг - нетто
Степень защиты	Передняя часть: IP 51; задняя часть: IP 40
Размеры	Габариты: 96 x 96 мм Глубина 80 мм за передней панелью Вырез в панели: 92 x 92 мм

Условия эксплуатации

Рабочая температура	-10 ... +60 °C
Температура хранения	-25 ... +70 °C
Относительная влажность	5 ... 95 % без конденсации
Высота над уровнем моря	2000 м
Класс измерений	III
Степень загрязнения	2
Класс защиты	2

Электромагнитная совместимость

Устойчивость к электростатическим разрядам	МЭК 61000-4-2
Устойчивость к радиочастотному электромагнитному полю	МЭК 61000-4-3
Устойчивость к быстрым переходным процессам	МЭК 61000-4-4
Устойчивость к импульсным помехам	МЭК 61000-4-5
Устойчивость к наведённым помехам	МЭК 61000-4-6
Устойчивость к колебательным затухающим помехам	МЭК 61000-4-12
Номинальное импульсное выдерживаемое напряжение	6 кВ, 1,2/50 мс согласно МЭК 60060-1
Наведённые и излучаемые помехи	CISPR11, класс А; FCC, глава 15, класс А

Безопасность конструкции и соответствие стандартам

Безопасность конструкции	Самозатухающий пластик класса V0 согласно UL 508
Сертификация CE на соответствие стандарту МЭК 61010	
Соответствие европейскому техническому регламенту (ЕС) «Регистрация, оценка, выдача разрешений на производство и химических веществ» (REACH) № 1907/2006 от 18 декабря 2006 г.	

Связь

Порт RS-485	Только 2-проводный; скорость передачи до 19 200 бит/с; протокол Modbus RTU
-------------	--

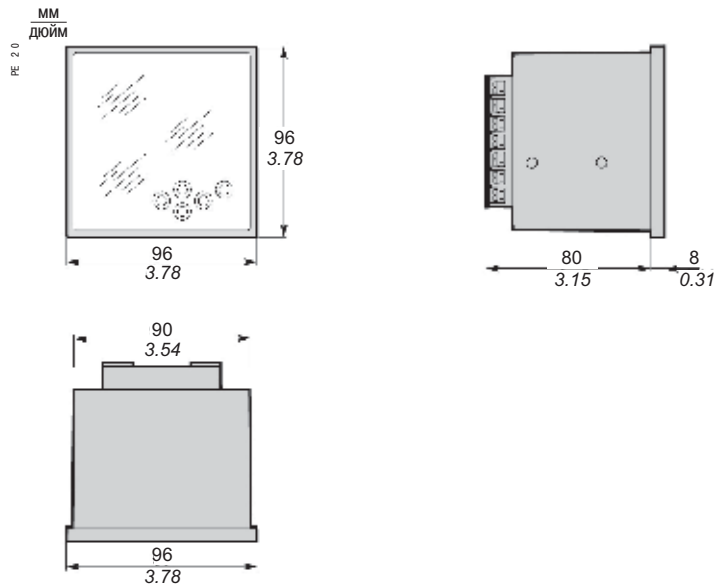
Устройства отображения

Встроенный светодиодный дисплей	Одновременно отображает 3 параметра на 3 строках по 4 разряда. Автоматический выбор диапазона измерений: «кило-» «мега-» и «гига-». Отображение выбранной пользователем страницы по умолчанию. Настройки параметров защищены паролем
Аналоговая шкала нагрузки	Цветная шкала отображает значение измеряемой нагрузки в процентах от предельно допустимой

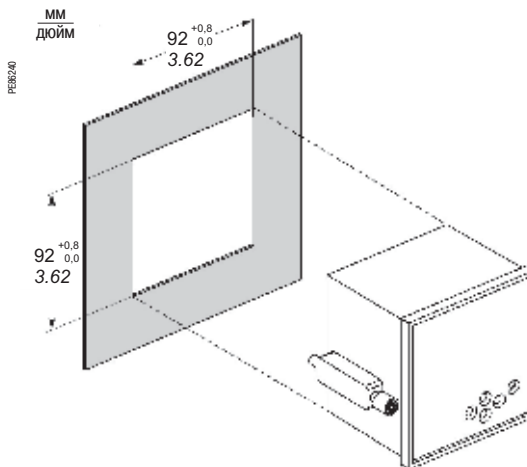
Цитовые измерительные приборы

Мультиметр DM6000

Габаритные размеры DM6000



Крепление на панели



Цитовые измерительные приборы

Мультиметр DM6000

Трёхфазное четырёхпроводное присоединение по схеме «звезда» с 3 ТТ и 3 ТН

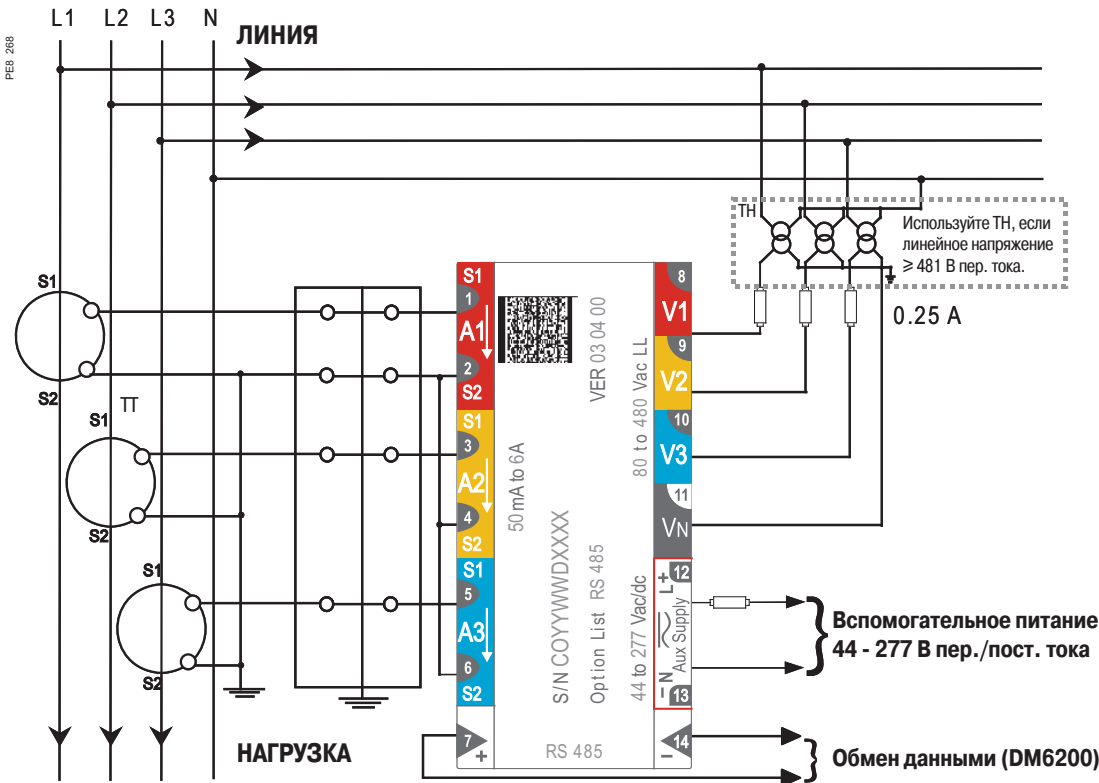


Схема соединений представлена исключительно в демонстрационных целях. Возможны другие схемы соединений.
Для получения более детальной информации см. краткое руководство по вводу в эксплуатацию DM6000.

Двухфазная трёхпроводная схема с 2 ТТ

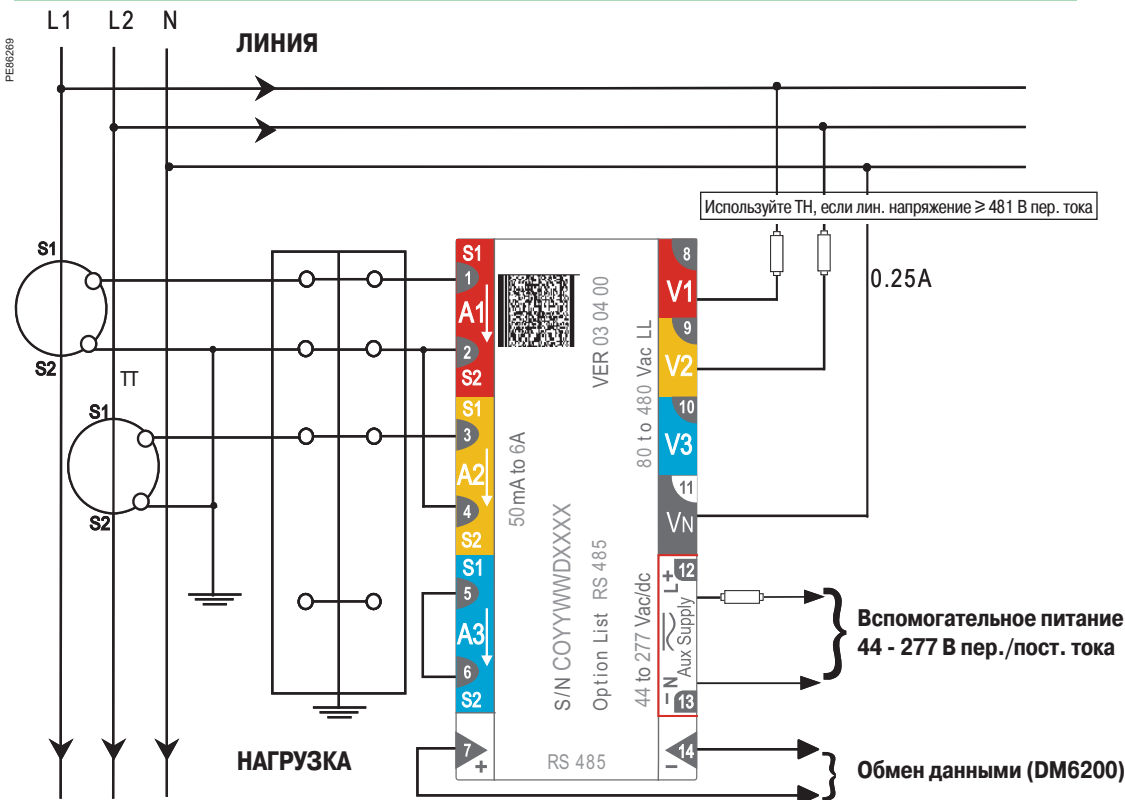


Схема соединений представлена исключительно в демонстрационных целях. Возможны другие схемы соединений.
Для получения более детальной информации см. краткое руководство по вводу в эксплуатацию DM6000.

Щитовые измерительные приборы

Мультиметр DM6000

Однофазное присоединение

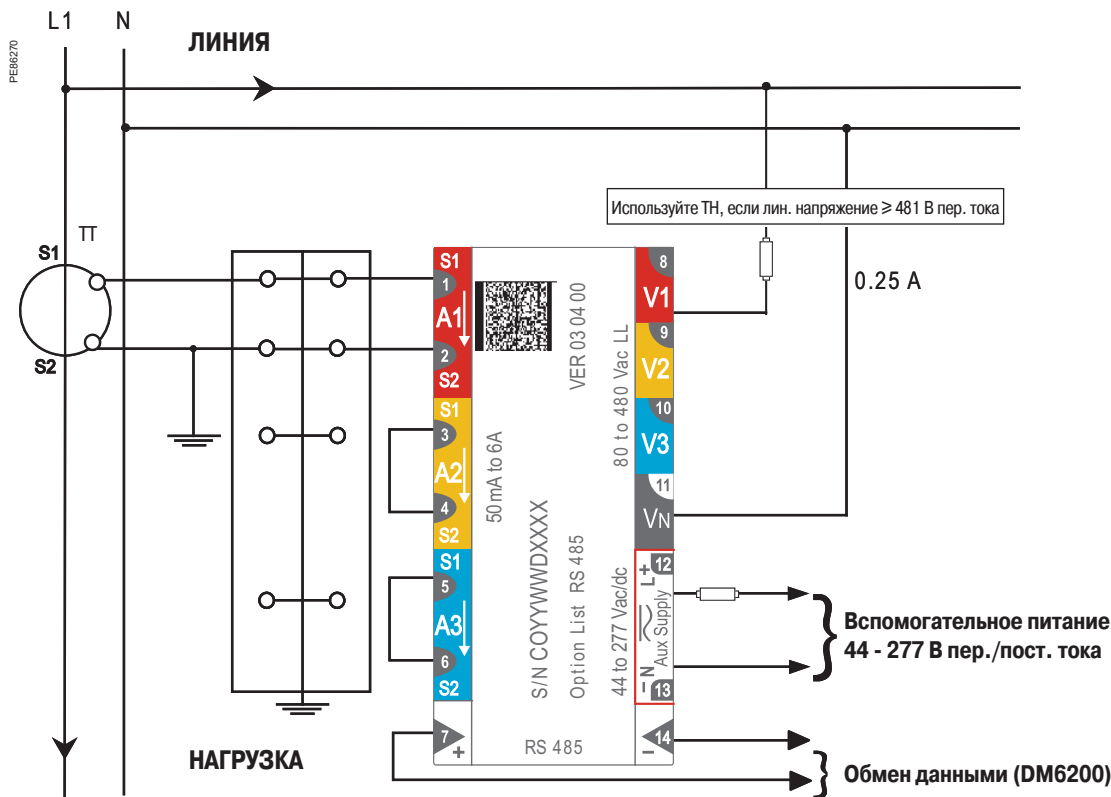


Схема соединений представлена исключительно в демонстрационных целях. Возможны другие схемы соединений.
Для получения более детальной информации см. краткое руководство по вводу в эксплуатацию DM6000.

Щитовые измерительные приборы

Мультиметр PM1000

PE38260



Многофункциональный измерительный прибор PowerLogic™ серии PM1000

PE38261



Простое в использовании и выгодные по цене многофункциональные измерительные приборы PowerLogic™ серии PM1000 выполняют все измерения, необходимые для контроля электроустановки.

Этот современный прибор отличается прочной конструкцией, компактными размерами и низкой стоимостью монтажа, благодаря чему он идеально подходит для установки в электрораспределительных щитах, а также центрах управления двигателями или щитах управления генераторами.

PowerLogic серии PM1000 выпускается в двух исполнениях, отвечающих требованиям различных применений:

PM1000 – базовое исполнение;

PM1200 – базовое исполнение плюс порт RS485 для передачи данных по протоколу Modbus.

Применения

Контроль электрических параметров

Исследование нагрузки и оптимизация цепи

Контроль и управление оборудованием

Профилактическое техническое обслуживание

Основные характеристики

Точность измерений

Прибор соответствует классу точности 1.0 согласно стандартам МЭК 62052-11 и МЭК 62053-21.

Легко читаемый дисплей

Яркий буквенно-цифровой светодиодный дисплей с высотой символа 15 мм содержит 3 строки по 4 символа для одновременного отображения до трёх измеряемых величин. На дисплее автоматически отображается диапазон измеренных значений: «кило-», «мега-» и «гига-». Режим автоматической прокрутки облегчает считывание информации.

Светодиодная шкала нагрузки

Шкала из 12 цветных светодиодов показывает величину нагрузки в процентах от номинального значения.

Кнопка быстрого доступа

Кнопка быстрого доступа позволяет всего лишь одним нажатием отображать наиболее часто требуемую информацию или переходить в режим настройки.

Простая и быстрая установка

Настройка осуществляется с помощью кнопок на передней панели. Для того чтобы перейти в режим настройки, необходимо сразу после включения питания нажать кнопку быстрого доступа.

К измерительным входам прибора можно напрямую подключать фазные проводники при линейном напряжении до 480 В пер. тока.

Табличка с цветовым кодом на клеммной колодке

Цветная табличка на клеммной колодке помогает обеспечить правильное подсоединение проводников.

Настройки безопасности

Настройки параметров можно защитить от изменения с помощью системы защитного паролирования. Кнопки можно заблокировать, чтобы прибор мог отображать только страницу, выбранную пользователем по умолчанию.

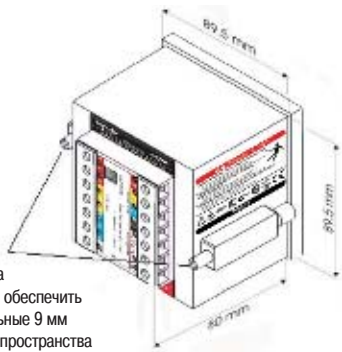
Каталожные номера

Описание	№ по каталогу
PM1000 базового исполнения с измерением основных электрических параметров, энергии и средних значений, без обмена данными	METSEPM 1000
Аналогичен PM1000, но с портом связи RS485	METSEPM 1200

Щитовые измерительные приборы

Мультиметр PM1000

PMS002



Внутри щита необходимо обеспечить дополнительные 9 мм свободного пространства по обеим сторонам прибора

Размеры многофункционального измерительного прибора PowerLogic™ серии PM1000

Руководство по выбору		PM1000	PM1200
Общие сведения			
Применение в сетях НН и ВН		■	■
Точность измерения тока и напряжения		1.0 %	1.0 %
Точность измерения мощности		1.0 %	1.0 %
Точность измерения энергии		1.0 %	1.0 %
Количество выборок за период промышленной частоты		20 при 50 Гц	20 при 50 Гц
Измерение мгновенных действующих значений			
Ток	В каждом фазном проводнике и в нулевом рабочем проводнике (нейтрали)	■	■
Напряжение	Среднее фазное и среднее линейное	■	■
Частота		■	■
Активная, полная мощность	Суммарная и по фазам	■	■
Коэффициент мощности	Средний и для каждой фазы	■	■
Небаланс	Тока, напряжения	■	■
Фазовый угол	Между напряжением и током, Ф1, Ф2, Ф3	■	■
Частота вращения (об/мин.)	Только для генераторов. Измеряется по выходному напряжению генератора в зависимости от количества полюсов	■	■
Измерение энергии			
Активная, реактивная, полная энергия		■	■
Измерение средних значений			
Ток	Текущий и макс.	■	■
Активная, полная мощность	Текущая и макс.	■	■
Активная или полная мощность выбирается пользователем *		■	■
* Пользователь может выбрать только один из параметров: ток, активную или полную мощность.			
Измерение качества электроэнергии			
Суммарный коэффициент гармоник	Фазный ток, фазное напряжение	■	■
Прочие измерения			
Счётчик часов работы нагрузки	Время потребления энергии нагрузкой в часах	■	■
Наработка прибора	Время работы прибора в часах	■	■
Счётчик количества отключений питания (INTR)	Количество отключений	■	■
Дисплей			
Светодиодный дисплей		■	■
Передача данных			
Порт RS485		-	1
Протокол Modbus		-	■

Щитовые измерительные приборы

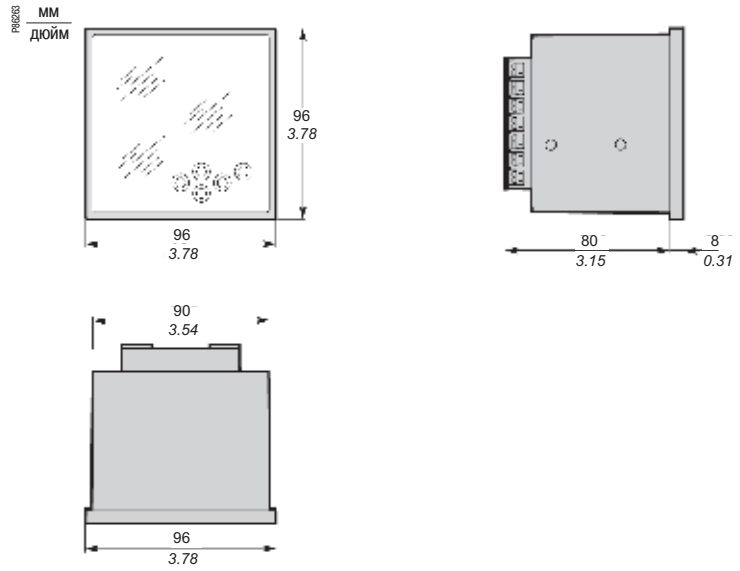
Мультиметр PM1000

Электрические характеристики			
Тип измерения		Истинные действующие значения вплоть до 9-й гармоники. 20 отсчетов период частоты 50 Гц	
Точность измерений *	Ток и напряжение	1,0 % считываемого значения	
		Мощность	
	Активная	1,0 % считываемого значения	
		Реактивная	2,0 % считываемого значения
		Полная	1,0 % считываемого значения
	Частота	0,1 % считываемого значения	
	Коэффициент мощности	1,0 % считываемого значения	
	Энергия	Активная	Класс 1 согласно МЭК 62053-21
		Реактивная	Класс 2 согласно МЭК 62053-23
		Полная	1,0 % считываемого значения
* Дополнительная погрешность при измерении тока менее 100 мА составляет 0,05 % шкалы измерения.			
Частота обновления данных		1 с	
Характеристики входов напряжения	Входы	V1, V2, V3, Vn	
	Измеряемое напряжение	80 - 480 В, фаза-фаза без ТТ; до 999 кВ с внешними ТТ	
	Допустимая перегрузка	1,10 Un (480 В, фаза-фаза)	
	Нагрузка	До 0,2 ВА на каждую фазу	
	Полное сопротивление	Между фазами – 4 МОм, между фазой и нейтралью – 2 МОм	
	Диапазон частоты	45 - 65 Гц	
Характеристики входов тока	Номинальный ток ТТ	Первичная обмотка	1 А - 99,0 кА
		Вторичная обмотка	1 А - 5 А
	Диапазон измерений	50 мА - 6 А (начало измерений – 5 мА)	
	Допустимая перегрузка	Непрерывная, 10 А	
	Нагрузка	До 0,2 ВА на фазу	
	Полное сопротивление	< 0,1 Ом	
Питание	Пер. ток	44 - 277 В при 50/60 Гц	
	Пост. ток	44 - 277 В	
	Время стабилизации	100 мс при 50 В	
	Нагрузка	До 3 ВА	
Механические характеристики			
Масса	0,5 кг - брутто, 0,4 кг - нетто		
Степень защиты	Спереди: IP 51; сзади: IP 40		
Размеры	Габариты: 96 x 96 мм Глубина 80 мм за передней панелью Вырез в панели: 92 x 92 мм		
Условия эксплуатации			
Рабочая температура	-10 ... +60 °C		
Температура хранения	-25 ... +70° C		
Относительная влажность	5 ... 95 % без конденсации		
Высота над уровнем моря	2000 м		
Категория измерений	III		
Степень загрязнения	2		
Класс защиты	2		
Электромагнитная совместимость			
Устойчивость к электростатическим разрядам	МЭК 61000-4-2		
Устойчивость к радиочастотному электромагн. полю	МЭК 61000-4-3		
Устойчивость к быстрым переходным процессам	МЭК 61000-4-4		
Устойчивость к импульсным помехам	МЭК 61000-4-5		
Устойчивость к наведённым помехам	МЭК 61000-4-6		
Устойчивость к колебательным затухающим помехам	МЭК 61000-4-12		
Номинальное импульсное выдерживаемое напряжение	6 кВ, 1,2/50 мкс согласно МЭК 60060-1		
Наведённые и излучаемые помехи	CISPR11, класс А; FCC, глава 15, класс А		
Безопасность конструкции и соответствие стандартам			
Безопасность конструкции	Самозатухающий пластик класса V0 согласно UL 508		
Сертификация CE на соответствие стандарту МЭК 61010			
Соответствие европейскому техническому регламенту (ЕС) «Регистрация, оценка, разрешение и ограничение химических веществ» (REACH) № 1907/2006 от 18 декабря 2006 г.			
Передача данных			
Порт RS485	Только 2-проводный Скорость передачи данных до 19 200 бит/с Протоколы Modbus RTU		
Характеристики дисплея			
Встроенный светодиодный дисплей	Одновременно отображает 3 параметра на 3 строках по 4 разряда. Автоматический выбор диапазона измерений: «кило-» «мега-» и «гига-». Отображение выбранной пользователем страницы по умолчанию. Настройки параметров защищены паролем		
Светодиодная шкала нагрузки	Цветная светодиодная шкала отображает значение измеряемой нагрузки в процентах от предельно допустимой		

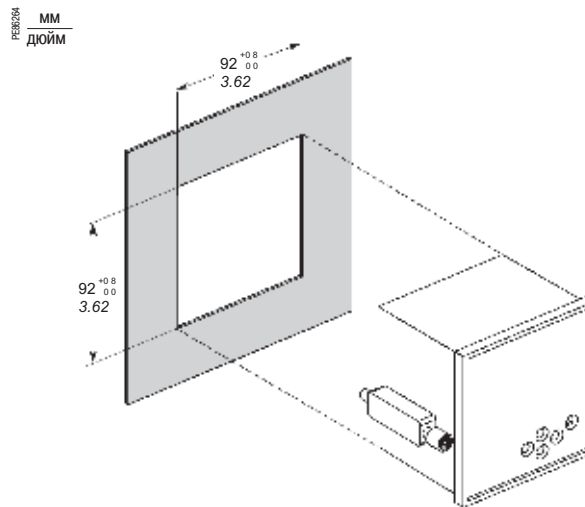
Щитовые измерительные приборы

Мультиметр PM1000

Размеры приборов серии PM1000



Крепление на панели



Щитовые измерительные приборы

Мультиметр PM1000

Трёхфазное четырёхпроводное присоединение по схеме «звезда» с 3 ТТ и 3 ТН

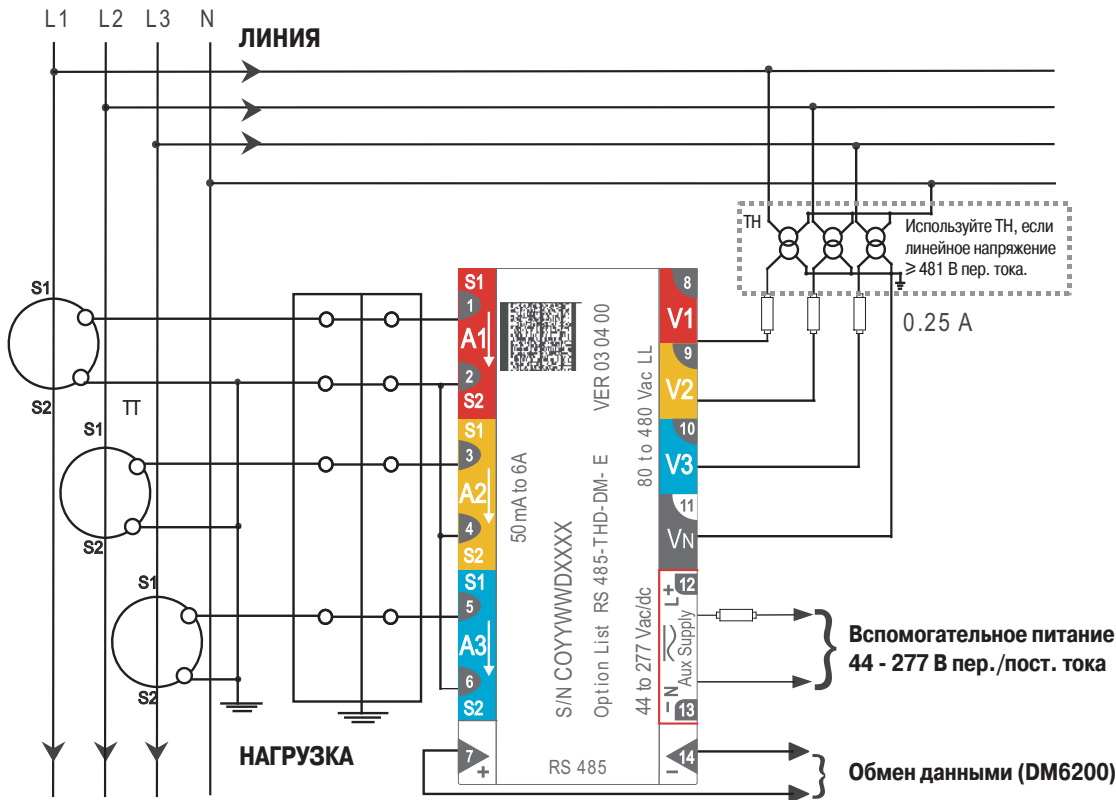


Схема соединений представлена исключительно в демонстрационных целях. Возможны другие схемы соединений. Для получения более детальной информации см. краткое руководство по вводу в эксплуатацию PM1000.

Двухфазное трехпроводное присоединение с 3 ТТ

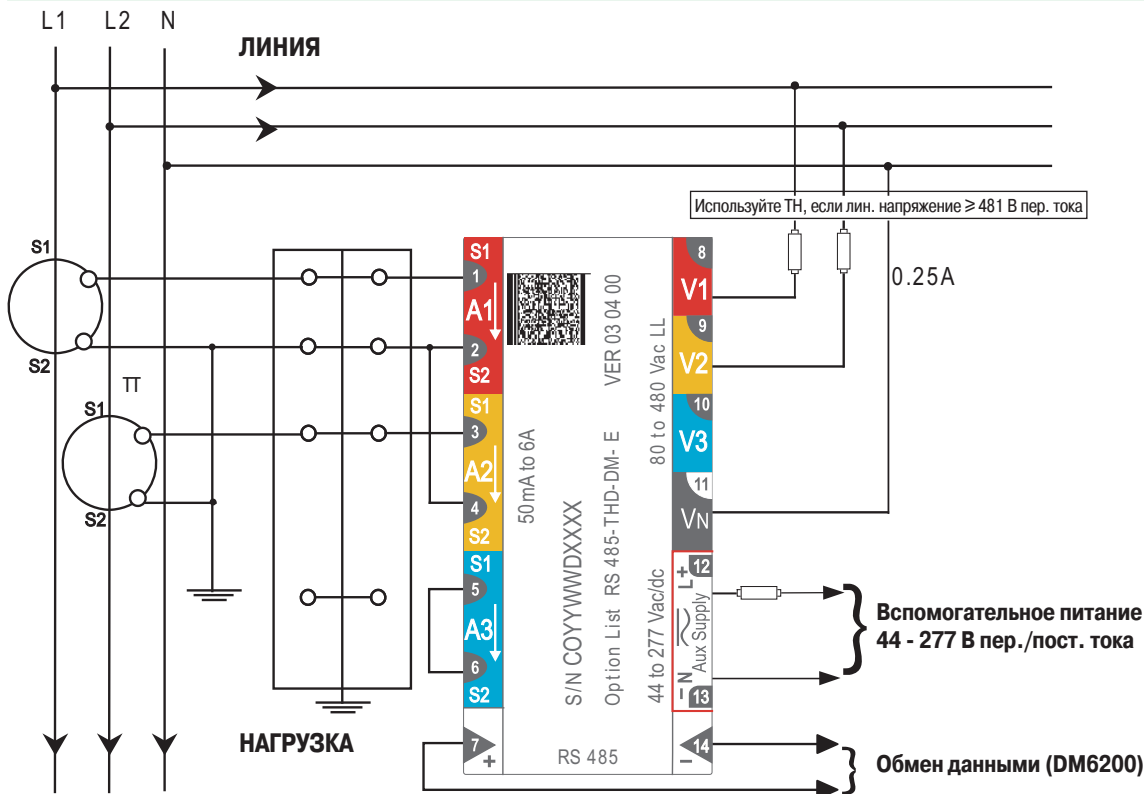


Схема соединений представлена исключительно в демонстрационных целях. Возможны другие схемы соединений. Для получения более детальной информации см. краткое руководство по вводу в эксплуатацию PM1000.

Щитовые измерительные приборы

Мультиметр PM1000

Однофазное присоединение

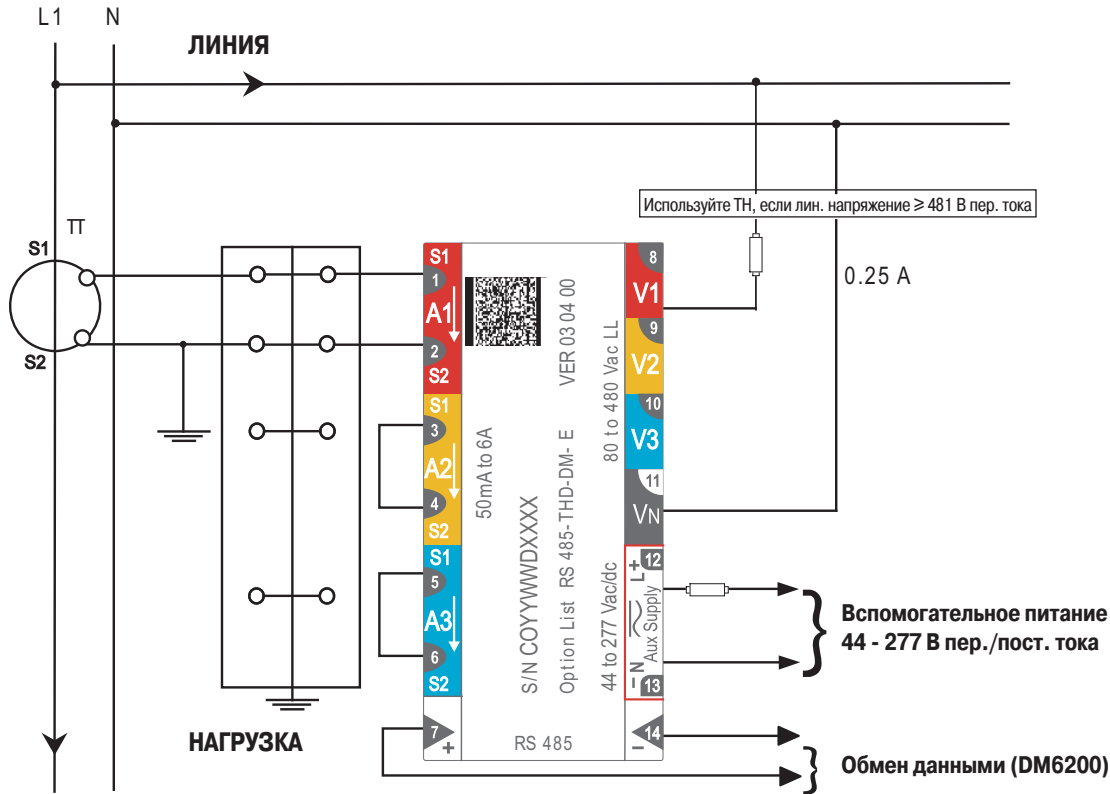
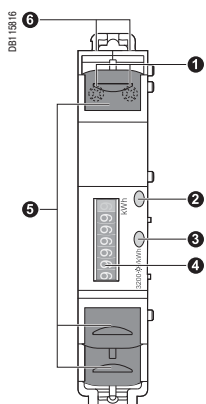


Схема соединений представлена исключительно в демонстрационных целях. Возможны другие схемы соединений.
Для получения более детальной информации см. краткое руководство по вводу в эксплуатацию PM1000.



iEM2000T

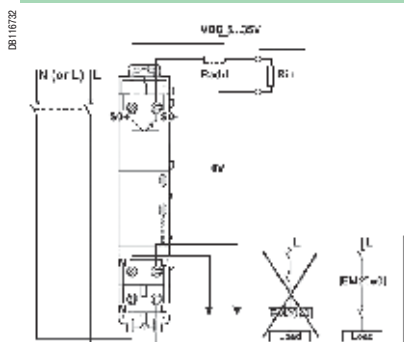
iEM2010



Пример: счётчик установлен между аппаратами коммутации нагрузки

Подключение

Однофазная электросеть



Функции

Цифровые счётчики электроэнергии предназначены для суб-учета активной электроэнергии (действующее значение), потреблённой в однофазной сети с распределённой нейтралью или без неё.

iEM2000T

Однофазный счётчик электроэнергии, 40 А, с импульсным выходом.

iEM2000

Однофазный счётчик электроэнергии, 40 А, с дисплеем.

iEM2010

Однофазный счётчик электроэнергии, 40 А, с дисплеем и импульсным выходом.

Каталожные номера

Тип	№ по каталогу	Ном. ток (А)	Напряжение (В пер. тока)	Допуск (В пер. тока)	Ширина (в модулях по 18 мм)
Однофазная электросеть (1L + N)					
iEM2000T	A9MEM2000T	40	230	±20	1
iEM2000	A9MEM2000	40	230	±20	1
iEM2010	A9MEM2010	40	230	±20	1

Основные технические характеристики

	iEM2000T, iEM2000, iEM2010
Класс точности	1
Частота	48/62 Гц
Потребляемая мощность	< 10 ВА
Рабочая температура	От -25 до +55 °C От -25 до +65 °C (32 А)
Подключение через туннельные зажимы	Верхние зажимы: 4 мм ² Нижние зажимы: 10 мм ²
Соответствие стандартам	МЭК 62053-21 / МЭК 61557-12 : - РМД/ДД/К55/1 МЭК 62053-21
Пломбируемая крышка винтовых зажимов	Есть

Описание

- Импульсный выход для дистанционной передачи импульсов счёта (только iEM2010 и iEM2000T).
- Зелёный светодиодный индикатор включения/отключения прибора или неправильного подключения (состояние: откл.).
- Мигающий жёлтый светодиодный индикатор для проверки точности.
- Дисплей (только для iEM2000 и iEM2010)
- Защитные крышки зажимов и приспособление для опломбирования.
- Отверстия для гребёчатой шинки.

Установка

- Степень защиты передней панели – IP40, корпуса – IP20.
- Монтаж должен выполняться в соответствии с условиями эксплуатации.
- При наружной установке счётчики следует монтировать в оболочке со степенью защиты не менее IP65.

Техническая спецификация

Индивидуальные технические характеристики	iEM2000T			iEM2000			iEM2010		
Прямое измерение	До 40 А								
Светодиодный индикатор счёта и работы (жёлтый)	3200 миганий на кВт·ч								
Светодиодный индикатор неправильного подключения	Есть								
Предел показаний счётчика	-			999999.9 кВт·ч			999999.9 кВт·ч		
Индикация показаний счётчика	-			В кВт·ч, 6+1 разрядов			В кВт·ч, 6+1 разрядов		
Дистанционная передача	Через выход с полупроводниковыми реле: - напряжение изоляции СНН: 4 кВ, 50 Гц - макс. 20 мА/35 В пост. тока - 100 импульсов по 120 мс на кВт·ч								



Счетчики электроэнергии серии iEM3100



Счетчики электроэнергии серии iEM3255

Счетчики электроэнергии PowerLogic серии iEM3000 сочетают в себе оптимальную стоимость и расширенный функционал. Они монтируются на DIN-рейку и идеальны для субучета и распределения затрат.

В сочетании с такими системами связи, как Smartlink, серия iEM3000 позволяет легко интегрировать измерения электрических распределительных систем в системы управления энергопотреблением заказчика. Это правильный выбор счетчика электроэнергии по правильной цене для эффективной работы.

Доступны две версии прибора: прямого включения до 63 А (iEM3100) и трансформаторного включения (iEM3200). Для каждого исполнения доступны пять модификаций, подходящих под конкретную область применения.

- iEM3100/iEM3200: с возможностью частичного учета электроэнергии после сброса показаний.
- iEM3110/iEM3210: с возможностью частичного учета электроэнергии после сброса показаний и импульсным выходом. Сертификат MID (Европейская директива по измерительным устройствам).
- iEM3115/iEM3215: многотарифный счетчик, контролируемый цифровым входом или внутренними часами, сертификат MID.
- iEM3150/iEM3250: с возможностью частичного учета электроэнергии после сброса показаний, измерением тока, напряжения, мощности. Связь Modbus.
- iEM3155/iEM3255: многотарифный счетчик электроэнергии с возможностью измерения энергии по четырём квадрантам, частичного учета электроэнергии после сброса показаний и измерением тока, напряжения и мощности. Связь Modbus, цифровой вход / выход, сертификат MID.

Инновационное исполнение счетчиков:

- Удобство монтажа в шкафах
- Удобство ввода в эксплуатацию для подрядных и монтажных организаций
- Удобство эксплуатации для конечных пользователей

Применения

Управление затратами

- Контроль счетов
- Субучет, включая опцию WAGES (***)
- Распределение затрат, включая опцию WAGES (***)

Управление сетью

- Основные электрические параметры, такие как ток, напряжение и мощность
- Встроенная сигнализация перегрузки для предотвращения перегрузки цепи и отключения
- Простая интеграция с системами на базе ПЛК с использованием интерфейса ввода / вывода

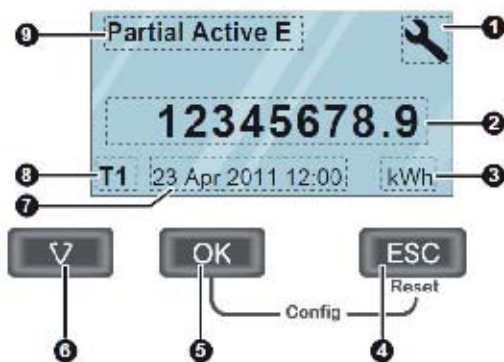
Целевые рынки

- Строительство и промышленность
- Центры обработки данных и сети
- Объекты инфраструктуры (аэропорты, туннели, телекоммуникации)

Характеристики

- Автономное питание
- Класс точности 1 (счетчик + ТТ)
- Соответствие МЭК 61557-12, МЭК 62053-21/22, МЭК 62053-23, EN50470-3
- Графический дисплей
- Удобство подключения (без трансформаторов тока) приборов серии iEM3100
- Двойная фиксация на DIN рейке (горизонтальная или вертикальная)
- Возможность пломбирования счетчика и многоуровневый пароль

Каталожные номера



Лицевая панель счетчика

- 1 Режим конфигурации
- 2 Значения и параметры
- 3 Единицы измерения
- 4 Отмена
- 5 Подтверждение
- 6 Выбор
- 7 Дата и время
- 8 Текущий тариф (iEM3255)
- 9 Функции / измерения

Модель счетчика и описание	Измерение тока	№ по каталогу
iEM3100 Базовая модель	Прямое подключение 63 А	A9MEM3100
iEM3110 Счетчик электроэнергии с импульсным выходом	Прямое подключение 63 А	A9MEM3110
iEM3115 Многотарифный счетчик электроэнергии	Прямое подключение 63 А	A9MEM3115
iEM3150 Счетчик электроэнергии и электрических параметров плюс порт связи RS485	Прямое подключение 63 А	A9MEM3150
iEM3155 Расширенный многотарифный счетчик электроэнергии и электрических параметров плюс порт связи RS485	Прямое подключение 63 А	A9MEM3155
iEM3200 Базовая модель	Подключение трансформатора 6 А	A9MEM3200
iEM3210 Счетчик электроэнергии с импульсным выходом	Подключение трансформатора 6 А	A9MEM3210
iEM3215 Многотарифный счетчик электроэнергии	Подключение трансформатора 6 А	A9MEM3215
iEM3250 Счетчик электроэнергии и электрических параметров плюс порт связи RS485	Подключение трансформатора 6 А	A9MEM3250
iEM3255 Расширенный многотарифный счетчик электроэнергии и электрических параметров плюс порт связи RS485	Подключение трансформатора 6 А	A9MEM3255

(***) Учет воды, газа и тепла.

Функции	iEM3100	iEM3110	iEM3115	iEM3150	iEM3155	iEM3200	iEM3210	iEM3215	iEM3250	iEM3255
Прямое включение (до 63 А)	■	■	■	■	■					
Входы ТТ (1 А, 5 А)						■	■	■	■	■
Входы ТН									■	■
Измерение активной электроэнергии	■	■	■	■	■	■	■	■	■	■
Измерения электроэнергии по четырем квадрантам					■					■
Электрические измерения (I, V, P и др.)				■	■				■	■
Многотарифная функция (внутренние часы)			4		4			4		4
Многотарифная функция (внешний контроль)			4		2			4		2
Дисплей	■	■	■	■	■	■	■	■	■	■
Программируемые входы			2		1			2		1
Программируемые цифровые выходы					1					1
Импульсный выход		■					■			
Сигнализация перегрузки по мощности					■					■
Modbus RS485				■	■					■
MID (Европейская директива по измерительным устройствам)		■	■		■		■	■		■
Ширина (модуль 18 мм на DIN-рейке)	5	5	5	5	5	5	5	5	5	5



Прямое подключение до 63 А



С подключением через трансформаторы тока (1 А/5 А)

Коммуникационные возможности

Программируемый цифровой вход	Внешний управляющий сигнал по тарифу (4 тарифа) Удаленный сброс частичного учета электроэнергии Внешний статус, например статус выключателя Сбор импульсов для учета воды, газа и тепла (WAGES)
Программируемый цифровой выход	Сигнализация перегрузки по мощности (кВт-ч) (iEM3155/iEM3255) Импульсный выход кВт-ч
Графический LCD-дисплей	Прокрутка параметров учета электроэнергии Ток, напряжение, мощность, частота, коэффициент мощности
Связь	Разъем Modbus RS485 с винтовыми зажимами позволяет осуществлять последовательное подключение

Стандарты

Интегрированный дисплей в соответствии со стандартами МЭК (МЭК)	МЭК 61557-12, МЭК 61036, МЭК 61010, МЭК 62053-21/22 Класс 1 и класс 0.5S, МЭК 62053-23
MID (Европейская директива по измерительным устройствам)	EN 50470-1/3

Многотарифная функция

Серия iEM3000 определяет потребление энергии в четырех различных регистрах, управление которыми можно осуществлять посредством:

- Цифровых входов. Сигнал может идти от ПЛК, либо от энергосбытовой компании
- Внутренних часов, программируемых ЧМИ (человеко-машинным интерфейсом)
- Систем связи

Эта функция позволяет пользователям:

- Вести учет электроэнергии с дифференцированием резервного источника питания и питания от сети
- Дифференцировать потребление в рабочее\нерабочее время, а также в рабочие\выходные дни
- Контролировать потребления фидеров в соответствии со ставками тарифов на электроэнергию

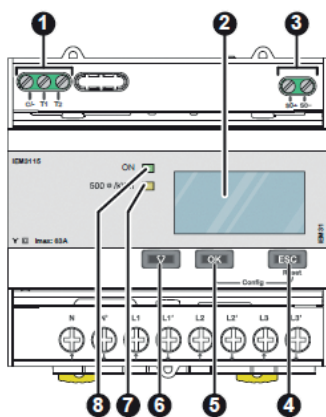
Серия iEM3100

	iEM3100	iEM3110	iEM3115	iEM3150	iEM3155
Ток прямого подключения (макс.)	63 А				
Постоянная счетчика LED	500/кВт·ч				
Импульсный выход		До 1000 имп./кВт·ч			До 1000 имп./кВт·ч
Кол-во тарифов			4 тарифа		4 тарифа
Связь				Modbus, RS485	Modbus, RS485
DI/DO (цифровой вход / выход)		0/1	2/0		1/1
MID (EN50470-3)		■	■		■
Сеть	1P+N, 3P, 3P+N				
Класс точности	Класс 1 (МЭК 62053-21 и IEC61557-12) Класс В (EN50470-3)				
Сечение кабеля	16 мм ²				
Макс. показание дисплея	LCD 99999999.9 кВт·ч				
Напряжение (линейное)	От 3 x 100/173 В пер. тока до 3 x 277/480 В пер. тока (50/60 Гц)				
Степень защиты IP	Передняя панель IP40 и корпус IP20				
Температура	От -25 до 55°C (K55)				
Габаритные размеры изделия	5 модулей по 18 мм				
Перенапряжение и измерения	Категория III, степень загрязнения 2				
кВт·ч	■	■	■	■	■
квар·ч					■
Активная мощность				■	■
Реактивная мощность					■
Токи и напряжения				■	■
Сигнализация перегрузки					■
Счетчик часов					■

Серия iEM3200

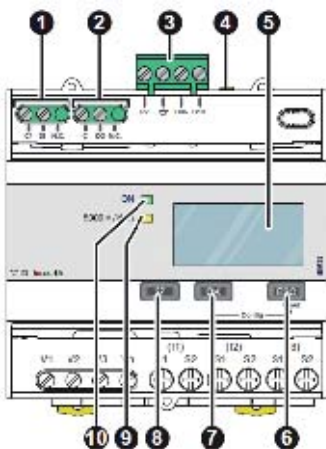
	iEM3200	iEM3210	iEM3215	iEM3250	iEM3255
Трансформаторы тока 1 А / 5 А (макс. ток)	6 А				
Постоянная счетчика LED	5000/кВт·ч				
Частота импульсного выходного сигнала		До 1000 имп./кВт·ч			До 1000 имп./кВт·ч
Кол-во тарифов			4 тарифа		4 тарифа
Связь				Modbus, RS485	Modbus, RS485
DI/DO (цифровой вход / выход)		0/1	2/0		1/1
MID (EN50470-3)		■	■		■
Сеть	1P+N, 3P, 3P+N поддержка TT			1P+N, 3P, 3P+N поддержка TT и TN	
Класс точности	Класс 0.5S (МЭК 62053-22 и IEC61557-12) Класс С (EN50470-3) ⁽¹⁾				
Сечение кабеля	6 мм ² для токов и 4 мм ² для напряжения				
Макс. показание дисплея	LCD 99999999.9 кВт·ч или 99999999.9 МВт·ч				
Напряжение (линейное)	От 3 x 100/173 В пер. тока до 3 x 277/480 В пер. тока (50/60 Гц)				
Степень защиты IP	Передняя панель IP40 и корпус IP20				
Температура	От -25 до 55°C (K55)				
Габаритные размеры изделия	5 модулей по 18 мм				
Перенапряжения и измерения	Категория III, степень загрязнения 2				
кВт·ч	■	■	■	■	■
квар·ч					■
Активная мощность				■	■
Реактивная мощность					■
Токи и напряжения				■	■
Сигнализация перегрузки					■
Счетчик часов					■

(1) Для TT 1A Класс 1 (МЭК 6253-21 и МЭК 61557-12, класс В (EN50470-3)).



Лицевая панель счетчика iEM3000

1. Дискретные входы для управления тарифами (iEM3115 / iEM3215)
2. Дисплей для измерений и конфигурирования
3. Импульсный выход для дистанционной передачи импульсов счёта (iEM3110 / iEM3210)
4. Отмена
5. Подтверждение
6. Выбор
7. Мигающий жёлтый светодиодный индикатор для проверки точности
8. Зелёный светодиодный индикатор: вкл./выкл. прибора, ошибка

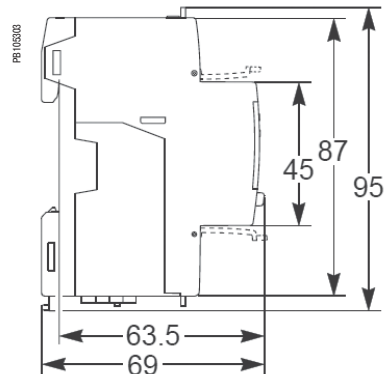
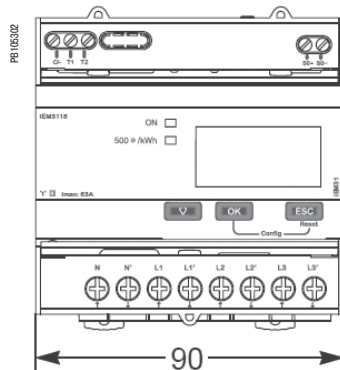


Лицевая панель счетчиков iEM3x50 и iEM3x55

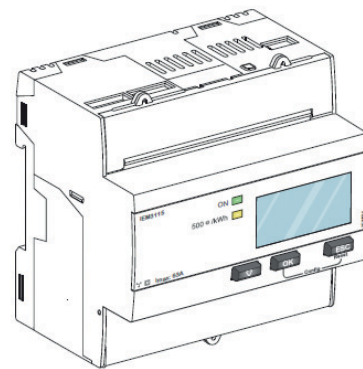
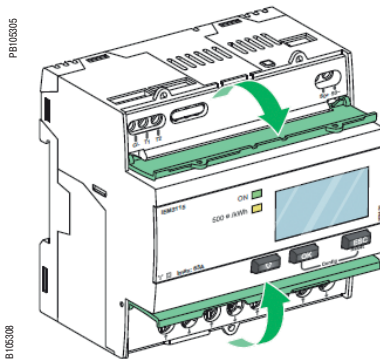
1. Дискретные входы для управления тарифами (iEM3255 / iEM3255)
2. Дискретный выход (iEM3255)
3. Коммуникационный порт
4. Жёлтый светодиодный индикатор для диагностики обмена данными
5. Дисплей для измерений и конфигурирования
6. Отмена
7. Подтверждение
8. Выбор
9. Мигающий жёлтый светодиодный индикатор для проверки точности
10. Зелёный светодиодный индикатор: вкл./выкл. прибора, ошибка

Примечание. Данные схемы приведены только для примера. Более подробную информацию см. в Инструкции и Руководстве по эксплуатации данных приборов.

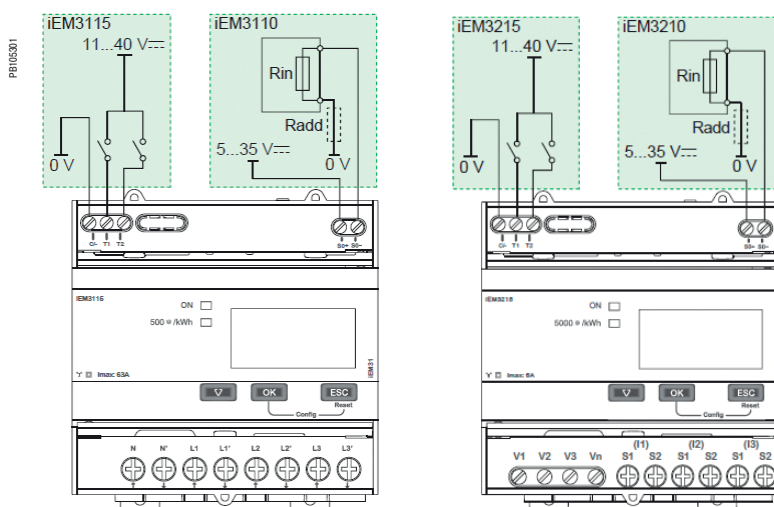
Размеры счётчиков серии iEM3000



Счётчик серии iEM3000 с открытыми и закрытыми передними защитными крышками

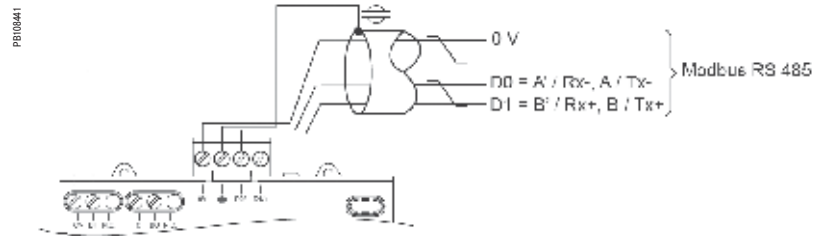


Примеры схем подключения импульсного выхода и дискретных входов/выходов



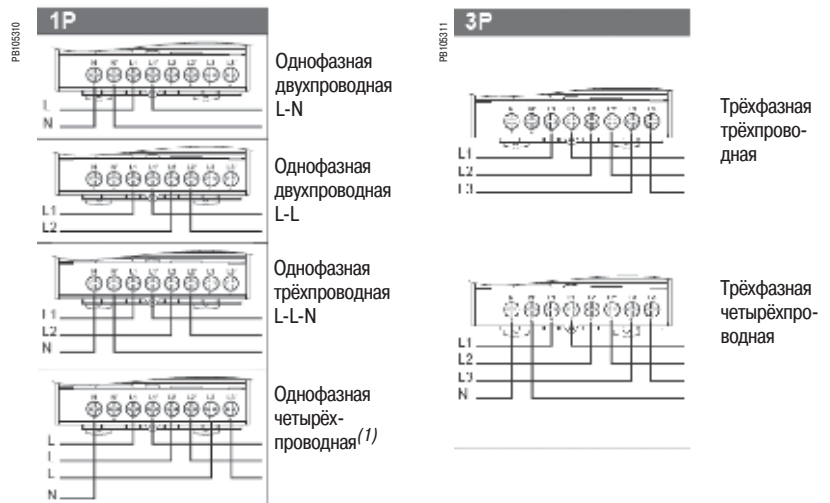
Примечание. Данные схемы приведены только для примера. Более подробную информацию см. в Инструкции по и Руководстве по эксплуатации данных приборов.

Схема подключения к коммуникационной сети Modbus



Примеры подключения счётчика серии iEM31xx к однофазной и трёхфазной электросети

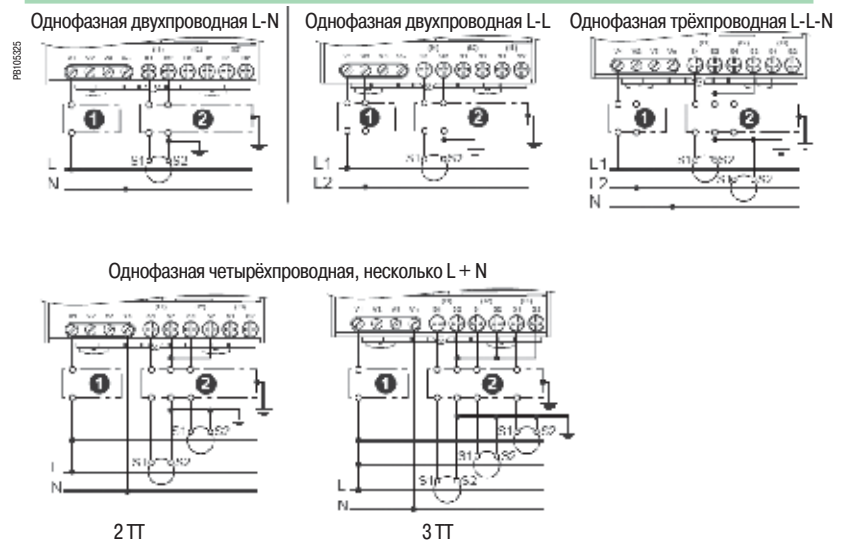
(1) - Подключение к однофазной электросети поддерживается только счётчиками iEM3150 и iEM3155.
- Во избежание повреждения счётчика нейтральный проводник (N') не подключается.



- 1 Устройство защиты (рассчитанное на ток короткого замыкания в точке подключения)
- 2 Переключатель с перекрывающимися контактами

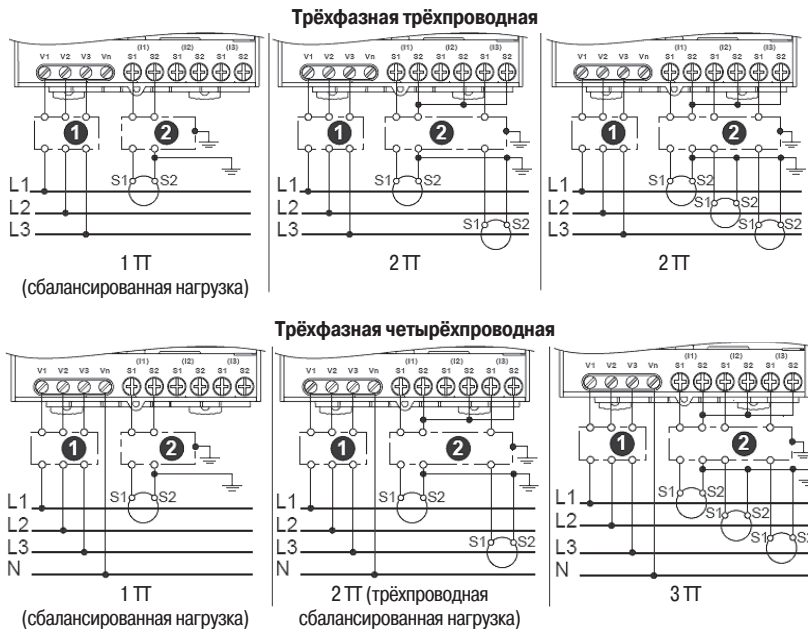
Примечание. Данные схемы приведены только для примера. Более подробную информацию см. в Инструкции и Руководстве по эксплуатации данных приборов.

Пример подключения счётчика серии iEM32xx к однофазной электросети



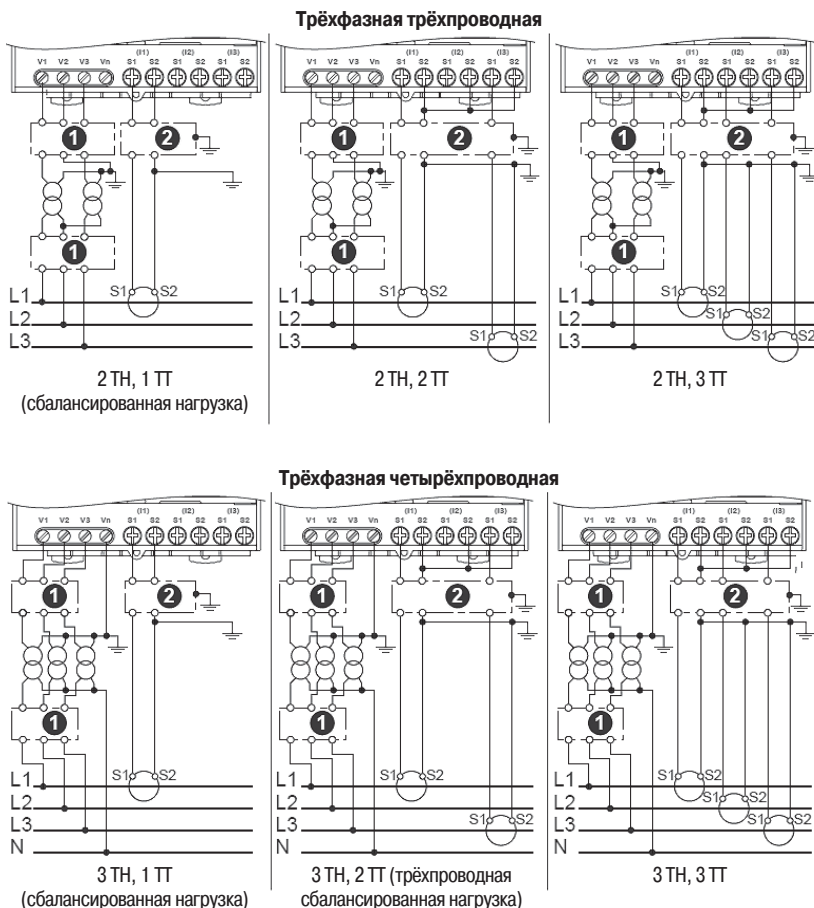
Примеры подключения счётчиков серии iEM32xx к трёхфазной электросети без трансформаторов напряжения

- 1 Устройство защиты (рассчитанное на ток короткого замыкания в точке подключения)
- 2 Переключатель с перекрывающимися контактами



Примеры подключения счётчиков серии iEM32xx (iEM3250 и iEM3255) к трёхфазной электросети с трансформаторами напряжения

Примечание. Данные схемы приведены только для примера. Более подробную информацию см. в Инструкции и Руководстве по эксплуатации данных приборов.

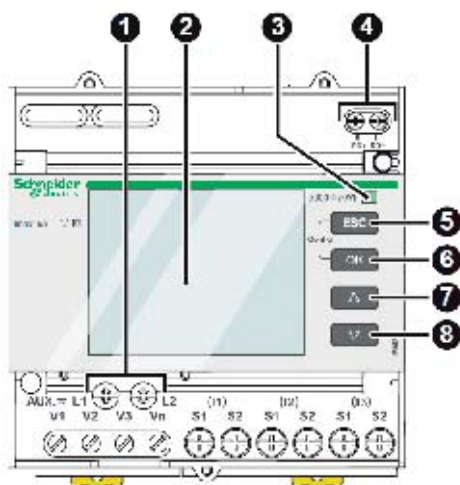




Многофункциональный счетчик электроэнергии PM3200



Многофункциональный счетчик электроэнергии PM3255



Лицевая панель счетчика

- 1 Питание
- 2 Дисплей с белой подсветкой
- 3 Мигающий желтый индикатор счетчика (для проверки точности)
- 4 Импульсный выход для дистанционной передачи данных (PM3210)
- 5 ESC Отмена
- 6 OK Подтверждение
- 7 Δ Вверх
- 8 ▽ Вниз

Многофункциональный счетчик электроэнергии PowerLogic обеспечивает широкие возможности измерения – от базовых до расширенных. Обладая компактными размерами и возможностью монтажа на DIN-рейку, устройства серии PM3200 обеспечивают контроль сети и фидеров в небольших распределительных шкафах. В сочетании с трансформаторами тока и трансформаторами напряжения, эти счетчики могут контролировать 2-, 3- и 4-проводные системы. Графический дисплей имеет интуитивно понятную навигацию для обеспечения легкого доступа к важным параметрам.

Доступны четыре исполнения прибора, начиная от базового до расширенного.

■ PM3200

- Электрические параметры: I, In, U, V, PQS (активная, реактивная, полная мощность), E (энергия), PF (коэффициент мощности), частота
- Потребляемая мощность / ток
- Мин / макс.

■ PM3210

- Электрические параметры I, In, U, V, PQS (активная, реактивная, полная мощность), E (энергия), PF (коэффициент мощности), частота, THD (суммарный коэффициент гармонических искажений)
- Потребляемая мощность / ток, пиковое значение нагрузки
- Мин / макс.
- 5 сигнализаций с отметкой времени
- Импульсный выход кВт·ч

■ PM3255

- Электрические параметры I, In, U, V, PQS (активная, реактивная, полная мощность), E (энергия), PF (коэффициент мощности), частота, THD (суммарный коэффициент гармонических искажений)
- Потребляемая мощность / ток, пиковое значение нагрузки
- Мин / макс.
- 5 сигнализаций с отметкой времени
- Светодиодная индикация связи
- RS485 порт для связи по протоколу Modbus

■ PM3255

- Электрические параметры I, In, U, V, PQS (активная, реактивная, полная мощность), E (энергия), PF (коэффициент мощности), частота, THD (суммарный коэффициент гармонических искажений)
- Потребляемая мощность / ток, пиковое значение нагрузки
- Мин / макс. и 15 сигнализаций с временной отметкой
- Светодиодная индикация связи
- Контроль до 4 тарифов
- 2 цифровых входа, 2 цифровых выхода
- Память для профиля нагрузки
- Порт RS485 для связи по протоколу Modbus

Инновационное исполнение счетчиков обеспечивает:

- Удобство монтажа в шкафах
- Удобство ввода в эксплуатацию для подрядных и монтажных организаций
- Удобство в эксплуатации для конечных пользователей

Применения

Управление затратами

- Контроль счетов
- Субучет, включая опцию WAGES (***)
- Распределение затрат, включая опцию WAGES (***)

Управление сетью

- Полный контроль Вашей электроустановки
- До 15 встроенных сигнализаций с отметкой времени для мониторинга событий
- Простая интеграция с системами ПЛК благодаря интерфейсам ввода / вывода

Целевые рынки

- Строительство
- Промышленность
- Центры обработки данных и сети

Каталожные номера

Модель счетчика и описание	Эксплуатационные характеристики	№ по каталогу
PM3200 Базовая модель	Базовый счетчик эл. энергии	METSEPM3200
PM3210 многофункциональный счетчик электроэнергии с импульсным выходом	Мощность, ток, THD (суммарный коэффициент гармонических искажений), пиковое значение нагрузки	METSEPM3210
PM3250 многофункциональный счетчик электроэнергии с портом RS485	Мощность, ток, THD (суммарный коэффициент гармонических искажений), пиковое значение нагрузки	METSEPM3250
PM3255 многофункциональный счетчик электроэнергии + 2 цифровых входа, 2 цифровых выхода с портом RS485	Мощность, ток, THD (суммарный коэффициент гармонических искажений), пиковое значение нагрузки, память на профиль нагрузки	METSEPM3255

(***) Учет воды, газа и тепла.

Функции	Серия PM3200			
	PM3200	PM3210	PM3250	PM3255
Соответствие стандартам				
МЭК 61557-12 PMD/Sx/K55/0.5	■	■	■	■
Общие характеристики				
Использование в системах НН и ВН	■	■	■	■
Число отсчетов за цикл	32	32	32	32
Вход ТТ 1 А/5 А	■	■	■	■
Вход ТН	■	■	■	■
Количество тарифов	4	4	4	4
Многоязычный (вкл. русский язык) дисплей с подсветкой	■	■	■	■
Мгновенные среднеквадратичные показатели				
Ток, напряжение (среднее и по фазам)	■	■	■	■
Активная, реактивная, полная мощность (суммарная и по фазам)	■	■	■	■
Коэффициент мощности (суммарный и по фазам)	■	■	■	■
Показатели электроэнергии				
Активная, реактивная и полная энергия (импорт, экспорт)	■	■	■	■
Показатели по потреблению				
Потребляемые ток, мощность (активная, реактивная, полная) (текущие значения)	■	■	■	■
Потребляемые ток, мощность (активная, реактивная, полная) (пиковые значения)		■	■	■
Показатели качества электроэнергии				
THD (суммарный коэффициент гармонических искажений) Ток и напряжение		■	■	■
Запись данных				
Мин. / макс. мгновенных значений	■	■	■	■
Журналы регистрации потребляемой мощности				■
Журнал регистрации потребляемой электроэнергии (за день, неделю, месяц)				■
Сигнализации с временной отметкой		5	5	15
Цифровые входы / цифровые выходы		0/1		2/2
Связь				
Порт RS-485			■	■
Протокол Modbus			■	■



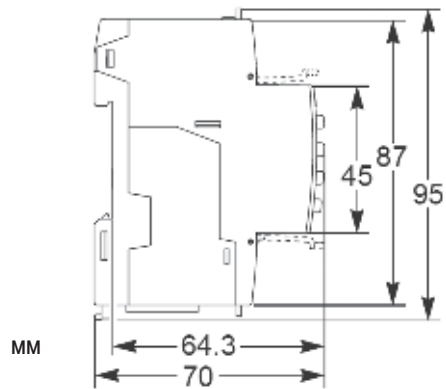
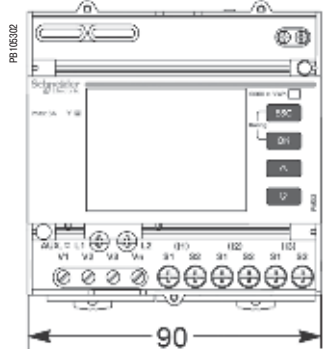
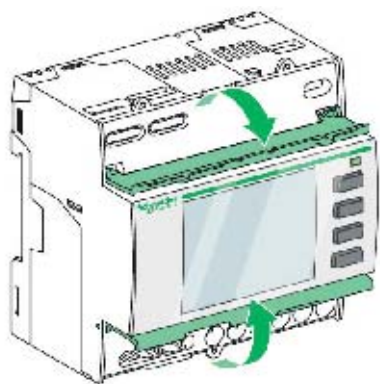
Многофункциональный счетчик электроэнергии PM3210

Коммуникационные возможности	
Программируемый цифровой вход	Внешний управляющий сигнал по тарифу (4 тарифа) Удаленный сброс частичного учета электроэнергии Внешний статус, например статус выключателя Сбор импульсов для учета воды, газа и тепла (WAGES)
Программируемый цифровой выход	Сигнализация (PM3255) Импульсный выход кВт-ч
Графический LCD-дисплей	Графический дисплей с подсветкой обеспечивает удобную навигацию для получения необходимой информации
Связь	Разъем Modbus RS485 с винтовыми зажимами позволяет осуществлять последовательное подключение

Спецификация		Серия PM3200	
Тип измерения		Истинные среднеквадратичные значения до 15 гармоники трехфазных (3Ф, 3Ф + N) и однофазных систем переменного тока. 32 отсчетов за цикл	
Точность измерения			
Ток при использовании ТТ x/5 А		0,3 % от 0,5 А до 6 А	
Ток при использовании ТТ x/1 А		0,5 % от 0,1 А до 1,2 А	
Напряжение		0,3 % от 50 В до 330 В (ф-н), от 80 В до 570 В (ф-ф)	
Коэффициент мощности		± 0,005 от 0,5 А до 6 А с ТТ x/5 А, от 0,1 А до 1,2 А с ТТ x/1 А	
Активная / полная мощность с ТТ x/5 А		Класс 0,5	
Активная / полная мощность с ТТ x/1 А		Класс 1	
Реактивная мощность		Класс 2	
Частота		0,05 % от 45 до 65 Гц	
Активная энергия с ТТ x/5 А		МЭК 62053-22 Класс 0.5s	
Активная энергия с ТТ x/1 А		МЭК 62053-21, Класс 1	
Реактивная энергия		МЭК 62053-23 Класс 2	
Частота обновления данных			
Частота обновления		1 с	
Диапазон входных сигналов напряжения			
Измеряемое напряжение		от 50 до 330 В переменного тока (прямое / ТН вторичный ф-н) от 50 до 570 В переменного тока (прямое / ТН вторичный ф-ф) до 1 мВ переменного тока (с внешним ТН)	
Частотный диапазон		от 45 до 65 Гц	
Диапазон входных сигналов силы тока			
ТТ первичный		Регулируется от 1 А до 32767 А	
ТТ вторичный		1 А или 5 А	
Входной диапазон измерения с ТТ x/5 А		от 0,05 А до 6 А	
Входной диапазон измерения с ТТ x/1 А		от 0,02 А до 1,2 А	
Допустимая перегрузка		10 А непрерывно, 20 А – 10 с/ч	
Питание			
Пер. ток		от 100/173 до 277/480 В пер. тока (+/- 20 %), 3 Вт/5 ВА, от 45 до 65 Гц	
Пост. ток		От 100 до 300 В пост. тока, 3 Вт	
Вход			
Цифровые входы (PM3255)		От 11 до 40 В пост. тока, 24 В пост. тока – номинал, <= 4 мА макс. нагрузка, изоляция 3,5 кВ, скз	
Выход			
Цифровой выход (PM3210)		Оптрон, чувствительность к изменению полярности, от 5 до 30 В, 15 мА макс, изоляция 3,5 кВ, скз	
Цифровые выходы (PM3255)		Твердотельные реле, нечувствительность к изменению полярности, от 5 до 40 В, 50 мА макс, 50 Ом макс, изоляция 3,5 кВ, скз	
Механические характеристики			
Вес		0,26 кг	
Степень защиты (IEC60529)		IP40 – передняя панель, IP20 – корпус счетчика	
Размеры		90 95 70 мм	
Условия окружающей среды			
Рабочая температура		от - 25 °С до + 55 °С	
Температура хранения		от - 40 °С до + 85 °С	
Влажность		От 5 до 95 % при 50 °С (без конденсации влаги)	
Степень загрязнения		2	
Категория измерения		III, для распределительных систем до 277/480 В пер. тока	
Диэлектрическая прочность		В соответствии с IEC61010-1, дисплей на передней панели с двойной изоляцией	
Высота над уровнем моря		3000 м, макс.	
Электромагнитная совместимость			
Электростатический разряд		Уровень IV (МЭК 61000-4-2)	
Устойчивость к излучающим полям		Уровень III (МЭК 61000-4-3)	
Устойчивость к кратковременным электрическим скачкам		Уровень IV (МЭК 61000-4-4)	
Устойчивость к скачкам напряжения		Уровень IV (МЭК 61000-4-4)	
Устойчивость к кондуктивным помехам		Уровень III (МЭК 61000-4-6)	
Устойчивость к магнитному полю с частотой питающей сети		0,5 мТ (МЭК 61000-4-8)	
Кондуктивные и излучаемые эмиссии		Класс В (EN55022)	
Требования безопасности			
		СЕ в соответствии с МЭК 61010-1 (1)	
Связь			
Порт RS485		Полудуплекс, от 9600 до 38400 бод, Modbus RTU (двойная изоляция)	
Характеристики дисплея			
Размеры (зоны индикации)		43 мм 34,6 мм	
Разрешение дисплея		128 96 точек	
Соответствие стандартам			
		МЭК 61557-12, EN61557-12 МЭК 61010-1, UL61010-1 МЭК 62052-11, МЭК 62053-21, МЭК 62053-22, МЭК 62053-23 EN50470-1, EN50470-3	

(1) Полная защита с двойной изоляцией.

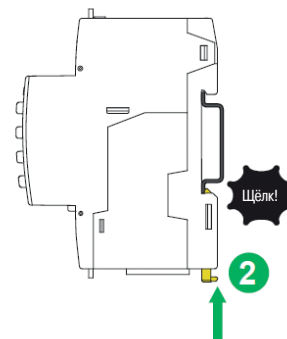
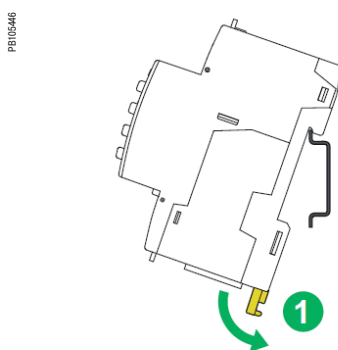
Размеры счётчика серии PM3200



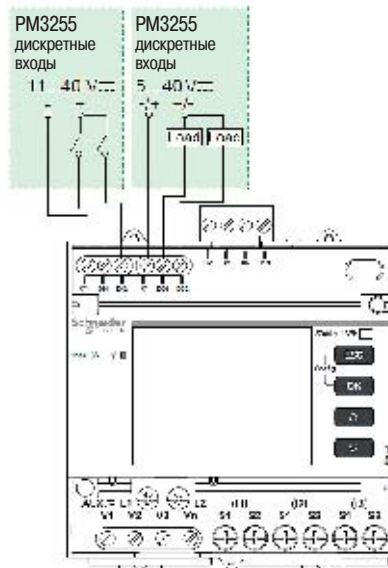
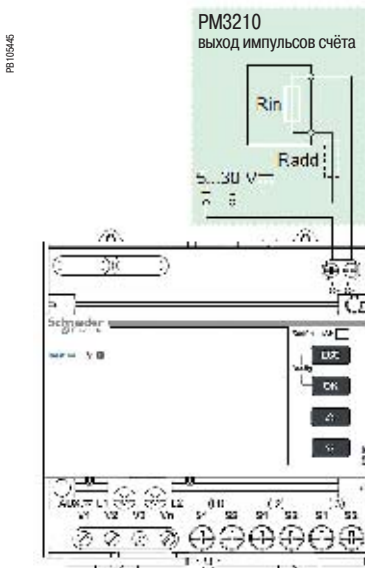
MM

Верхняя и нижняя защитные крышки счётчика серии PM3200

Удобство монтажа счетчиков серии PM3200



Примеры схем подключения импульсного выхода и дискретных входов/выходов



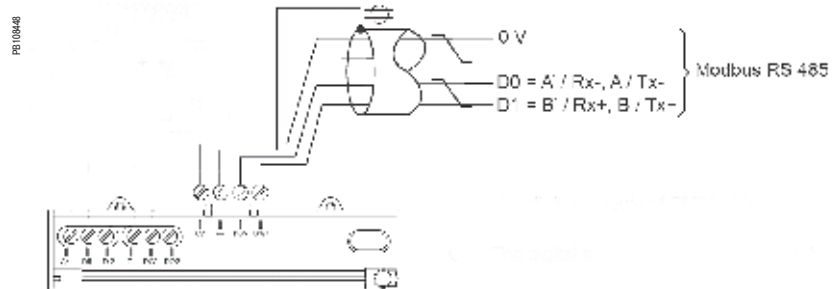
Примечание. Данные схемы приведены только для примера. Более подробную информацию см. в Инструкции и Руководстве по эксплуатации данных приборов.

Для PM3200/3210

Для PM3250/3255

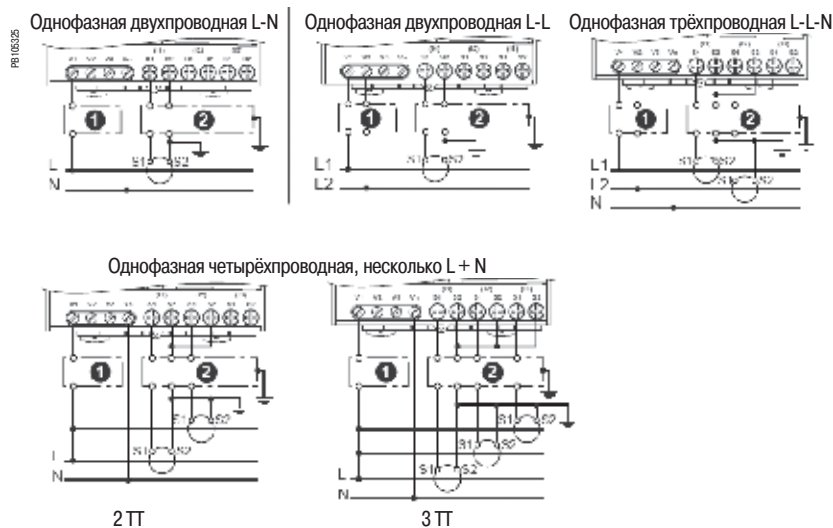
Примечание. Данные схемы приведены только для примера. Более подробную информацию см. в Инструкции и Руководстве по эксплуатации данных приборов.

Схема подключения к коммуникационной сети Modbus



Пример подключения счётчика серии PM32xx к однофазной электросети

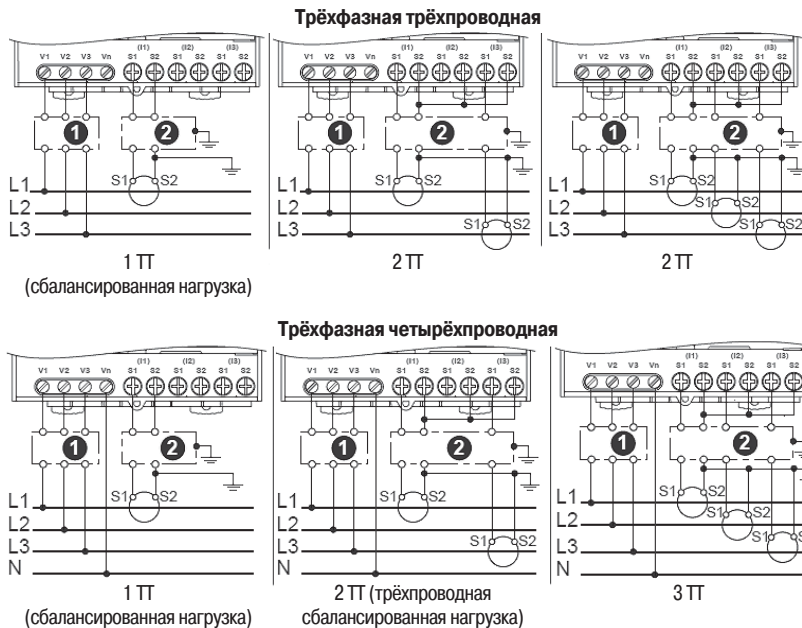
- 1 Устройство защиты (рассчитанное на ток короткого замыкания в точке подключения)
- 2 Переключатель с перекрывающимися контактами



Примечание. Данные схемы приведены только для примера. Более подробную информацию см. в Инструкции и Руководстве по эксплуатации данных приборов.

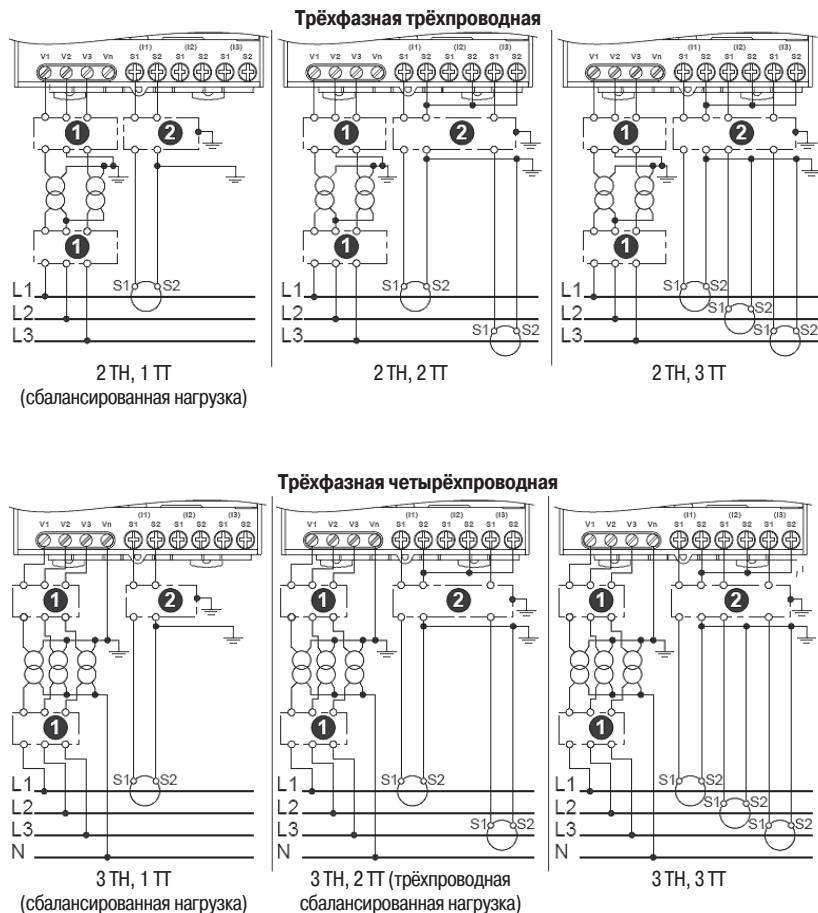
Примеры подключения счётчиков серии РМ32хх к трёхфазной электросети без трансформаторов напряжения

- 1 Устройство защиты (рассчитанное на ток короткого замыкания в точке подключения)
- 2 Переключатель с перекрывающимися контактами








Примеры подключения счётчиков серии РМ32хх к трёхфазной электросети с трансформаторами напряжения

Примечание. Данные схемы приведены только для примера. Более подробную информацию см. в Инструкции и Руководстве по эксплуатации данных приборов.



Руководство по выбору измерительных приборов

Многофункциональные измерительные приборы					
					
	BCPM	PM1000/PM1200	PM700/PM700P/PM710	PM750	PM810/PM820/PM850/PM870
Основные параметры выбора					
Монтаж	На внутренней панели	Встроенный	Встроенный или на DIN-рейке		Встроенный или на DIN-рейке
Использование в сетях НН	■	■	■		■
Использование в сетях НН и ВН	-	-	■		■
Точность измерения тока и напряжения	1 %	1 %	0,5 %	Ток 0,4 % Напряжение 0,3 %	Ток 0,5 % Напряжение 0,2 %
Точность измерения мощности / активной энергии	1 %	Класс 1 согласно МЭК 62052-11 Класс 1 согласно МЭК 62052-21	Класс 1 согласно МЭК 62052-21 Класс 0,5S согласно МЭК 62053-22 (PM750)		Класс 0,5S согласно МЭК 62053-22 Класс 0,2S согласно ANSI 12.20
Измерение мгновенных действующих значений					
Ток	■ Фазный	■	■	■	■
	■ Нейтральный	■	■	■	■
	■ Расширенный диапазон измерения	-	-	-	-
Линейное напряжение	■	■	■	■	■
Фазное напряжение	■	■	■	■	■
Частота	■	■	■	■	■
Суммарная мощность	■ Активная	■	■	Со знаком	■
	■ Реактивная	-	■	Со знаком	■
	■ Полная	-	■	■	■
Мощность одной фазы	■ Активная	■	■	Со знаком	■
	■ Реактивная	-	■	Со знаком	■
	■ Полная	-	■	■	■
Коэффициент мощности	■ Суммарный	■	■	Со знаком	■
	■ Одной фазы	■	■	-	■
Измерение энергии					
Активная энергия	■	■	■	Со знаком	Вх. / Вых.
Реактивная энергия	-	■	■	Со знаком	Вх. / Вых.
Полная энергия	-	■	■	■	■
Настройка режима суммирования	-	-	-	-	■
Измерение средних значений					
Ток – текущее и максимальное значения	■	■	■	Тепловой	■
Суммарная активная мощность – текущее и максимальное значения	■	■	■	■	■
Суммарная реактивная мощность – текущее и максимальное значения	-	■	■	■	■
Суммарная полная мощность – текущее и максимальное значения	-	■	■	■	■
Суммарная ожидаемая мощность кВт, квар, кВА	-	-	-	-	■
Синхронизация измерительного интервала (окна)	-	-	-	■	■
Настройка режима расчёта	-	1 параметр	Только средняя мощность		■
Другие измерительные функции					
Таймер	-	■	■	■	■

(1) Включая измерительные датчики.

(2) Доступно с блоком контроля и управления Micrologic E, установленным в аппарат Compact NS630b-3200, Masterpact NT, Masterpact NW.

(3) Только максимальные значения активной, реактивной и полной мощности.

Руководство по выбору измерительных приборов

Многофункциональные измерительные приборы												
												
		BCPM	PM1000	PM1200	PM700	PM700P	PM710	PM750	PM810	PM820	PM850	PM870

Определение качества энергии

Интергармоники	-	-	-	-	-	-	-	-	-	-	-	-
Полное гармоническое искажение (THD)	Напряжение	-	■	■	-	-	-	-	■	-	-	-
	Ток	-	■	■	-	-	-	-	■	-	-	-
Содержание гармоник по порядкам (ток и напряжение)	-	-	-	-	-	-	-	-	31 ⁽¹⁾	31	63	-
Запись осциллограмм	-	-	-	-	-	-	-	-	-	-	■	■ ⁽²⁾
Обнаружение провалов и скачков напряжения	-	-	-	-	-	-	-	-	-	-	-	■
Программируемые функции (логические и математические)	-	-	-	-	-	-	-	-	-	-	-	-
Обнаружение и запись параметров переходных процессов	-	-	-	-	-	-	-	-	-	-	-	-
Колебания (фликер) напряжения	-	-	-	-	-	-	-	-	-	-	-	-
Проверка соответствия стандарту EN 50160	-	-	-	-	-	-	-	-	-	-	■ ⁽³⁾	-
Соответствие стандарту МЭК 61000-4-30	-	-	-	-	-	-	-	-	-	-	-	-
Измерение истинных действующих значений	-	-	15	-	15	-	-	-	63	-	-	-
Максимальный номер гармоники	-	-	-	-	-	-	-	-	-	-	-	-
Скорость дискретизации Кол-во точек за период	-	-	20 при 50 Гц	-	32	-	-	-	128	-	-	-

Запись данных

Мин./макс. мгновенные значения	-	-	-	■	-	-	-	-	■	-	-	-
Журналы данных	-	-	-	-	-	-	-	-	2 ⁽¹⁾	2	4	-
Журналы событий	-	-	-	-	-	-	-	-	■ ⁽¹⁾	■	-	-
Графики тенденций	-	-	-	-	-	-	-	-	-	-	■	-
Аварийно-предупредительная сигнализация	■	-	-	-	-	-	■	-	■	-	-	-
Оповещение об аварийно-предупредительных сигналах по e-mail	-	-	-	-	-	-	-	-	-	-	-	Опционально с картой PM8ECC
Регистрация последовательности аварийных событий (SER)	-	-	-	-	-	-	-	-	-	-	-	-
Указание даты и времени	-	-	-	-	-	-	-	-	■ ⁽¹⁾	■	-	-
Синхронизация по GPS	-	-	-	-	-	-	-	-	■ ⁽¹⁾	■	-	-
Ёмкость запоминающего устройства	-	-	-	-	-	-	-	-	80 Кбайт ⁽¹⁾	80 Кбайт	800 Кбайт	-

Дисплей, датчики, входы/выходы

Дисплей на передней панели	-	-	■	■	-	-	-	-	■	-	-	-
Встроенные датчики напряжения и тока	-	-	-	-	-	-	-	-	-	-	-	-
Дискретные или аналоговые входы (макс. конфигурация)	-	-	-	-	-	-	-	2 дискр.	-	-	-	13 дискретных/4 аналоговых
Импульсные выходы	-	-	-	-	2	-	-	1	-	-	-	1
Дискретные или аналоговые выходы (макс. конфигурация, включая импульсный выход)	-	-	-	-	2 дискр.	-	-	1 дискр.	-	-	-	5 дискретных/4 аналоговых
Прямое присоединение напряжения (пер. ток) без внешнего ТН	277 В, фаза-нейтраль 480 В, фаза-фаза	277 В, фаза-нейтраль 480 В, фаза-фаза	277 В, фаза-нейтраль 480 В, фаза-фаза	277 В, фаза-нейтраль 480 В, фаза-фаза	277 В, фаза-нейтраль 480 В, фаза-фаза	277 В, фаза-нейтраль 480 В, фаза-фаза	277 В, фаза-нейтраль 480 В, фаза-фаза	277 В, фаза-нейтраль 480 В, фаза-фаза	347 В, фаза-нейтраль 600 В, фаза-фаза	347 В, фаза-нейтраль 600 В, фаза-фаза	347 В, фаза-нейтраль 600 В, фаза-фаза	347 В, фаза-нейтраль 600 В, фаза-фаза

Питание

Исполнение для пер./пост. тока	Пер. ток	90 - 277 В	44 - 277 В	От 100 до 415 В пер. тока ±10%, 5 ВА, 50-60 Гц	От 100 до 415 В пер. тока ±10%, 5 ВА, 45-67 Гц или 350-450 Гц
	Пост. ток	-	44 - 277 В	От 125 до 250 В пост. тока (±20%), 3 Вт	От 125 до 250 В пост. тока (±20%), 10 Вт
Исполнение для пост. тока	-	-	-	-	-

Передача данных

Порт RS 485	■	-	■	-	■	-	-	-	Двухпроводный (на плате) Четырёхпроводный (с выносным дисплеем или с картой PM8ECC)
Инфракрасный порт	-	-	-	-	-	-	-	-	-
Порт RS 232	-	-	-	-	-	-	-	-	С выносным дисплеем
Протокол Modbus (M)	M	-	■	-	-	M	-	-	M
Порт Ethernet (протокол Modbus/TCP/IP)	-	-	-	-	-	-	-	-	Опционально с картой PM8ECC
Web-сервер HTML-страниц	-	-	-	-	-	-	-	-	Опционально с картой PM8ECC
Ethernet-шлюз для других изделий, подключаемых по RS 485	-	-	-	-	-	-	-	-	Опционально с картой PM8ECC

(1) С PM810LOG.

(2) Возможность конфигурирования.

(3) Кроме интергармоник, напряжения сигнализации, фликера и переходных процессов.

(4) Только максимальные значения.

(5) Питание от силовых цепей.

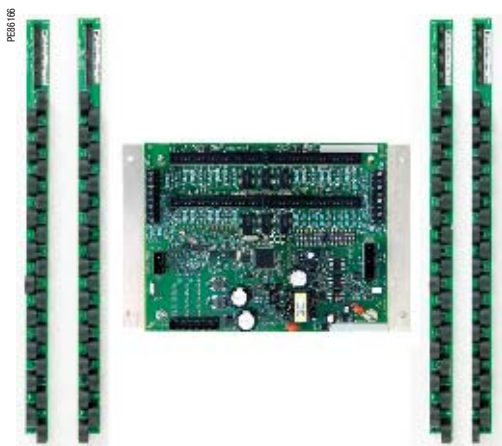
(6) Приборы ION8600 и ION8800 настраиваются программированием, а не кнопками на передней панели.

ION 7550	ION 7650	ION8600			ION8650			ION8800				
		A	B	C	A	B	C	A	B	C		
-	■	-	-	-	-	-	-	■	-	-		
■	■	■	■	■	■	■	■	■	■	■		
■	■	■	■	■	■	■	■	■	■	■		
-	■	■	-	-	■	-	-	■	-	-		
■	■	■	■	■	■	■	■	■	■	■		
-	20 мкс	78 мкс	-	-	78 мкс	-	-	20 мкс	-	-		
-	■	■	-	-	■	-	-	■	-	-		
-	■	■	-	-	■	-	-	■	-	-		
-	■	-	-	-	-	-	-	■	-	-		
63		63		31	63		31	63				
256	1024	256			256			1024				
■	■	■			■			■				
■	■	■			■			■				
■	■	■			■			■				
■	■	- (6)			- (6)			-				
■	■	■			■			■				
■	■	■			■			■				
■ (7)	■ (7)	■ (7)			■ (7)			■ (7)				
■	■	■			■			■				
■	■	■			■			■				
До 10 М6		10 М6	4 М6	2 М6	10 М6	4 М6	2 М6	До 10 М6				
■	■	■			■			■				
-	-	-			-			-				
20		11			11			3				
1		2			2			1				
12		14			14			13				
347 В, фаза-нейтраль 600 В, фаза-фаза		277 В, фаза-нейтр. (9S, 36S) 480 В, фаза-фаза (35S)			277 В, фаза-нейтр. (9S, 36S) 480 В, фаза-фаза (35S)			288 В, фаза-нейтраль 500 В, фаза-фаза				
85 - 240 В		120 - 227 В, 120 - 480 В (35S) / 57-70 В / 65-120 В / 160-277 В			120 - 227 В, 120 - 480 В (35S) / 57-70 В / 65-120 В / 160-277 В			85 - 240 В (+/- 10%) 47-63 Гц				
110 - 300 В		80 - 160 В / 200 - 350 В			80 - 160 В / 200 - 350 В			110 - 270 В (+/- 10%)				
-		-			-			-				
■	■	■			■			Опция				
■	■	■			■			■				
■	■	■			■			Опция				
М		М			М			М				
Опция		Опция			Опция			Опция				
Опция		Опция						Опция				
Опция		Опция						Опция				

Micrologic для Compact NSX						Micrologic для Compact NS630b... 3200 Masterpact NT Masterpact NW					
A	E	A	E	P	H	A	E	P	H	A	E
-	-	-	-	-	-	-	-	-	-	-	-
-	■	-	-	-	-	-	-	-	-	■	■
-	■	-	-	-	-	-	-	-	-	■	■
-	-	-	-	-	-	-	-	-	-	-	■
-	-	-	-	-	-	-	-	-	-	-	-
-	-	-	-	-	-	-	-	-	-	-	-
-	-	-	-	-	-	-	-	-	-	-	-
15		15		31		15		31			
39		39		64		39		64			
■	■	■ (4)	■	■	■	■	■	■	■	■	■
-	■	-	-	-	-	-	-	-	-	-	-
-	■	-	-	■	■	-	-	■	■	-	-
-	-	-	-	-	-	-	-	-	-	-	-
■	-	-	-	-	■	-	-	-	■	-	-
-	-	-	-	-	-	-	-	-	-	-	-
■	-	-	-	-	■	-	-	-	■	-	-
-	-	-	-	-	-	-	-	-	-	-	-
-	-	-	-	-	-	-	-	-	-	-	-
2		-		6	6	2		6	6		
-	400 В, фаза-нейтраль 690 В, фаза-фаза	-	690 В	690 В	690 В	-	400 В, фаза-нейтраль 690 В, фаза-фаза	690 В	690 В	690 В	
-	-	-	-	-	-	-	-	-	-	-	-
-	-	-	-	-	-	-	-	-	-	-	-
24 В		-		-	-	24 В		-	-	-	-
-	-	-	-	-	-	-	-	-	-	-	-
-	-	-	-	-	-	-	-	-	-	-	-
М (8)		М				М (8)		М			
-	-	-			-	-	-	-			-
-	-	-			-	-	-	-			-
-	-	-			-	-	-	-			-

Отдельный каталог

(7) В приборах ION запись последовательности событий производится вручную. Эти приборы, в отличие от CM, не взаимодействуют с программным обеспечением X.
(8) Через модуль IFM.



PowerLogic™ BCPM и платы с трансформаторами тока с неразъёмным сердечником

BCPM – идеальное решение для руководителей ЦОДов, инженеров и оперативных диспетчеров, отвечающих за электроснабжение критически важных объектов. BCPM позволяет планировать и оптимизировать энергетическую инфраструктуру, обеспечивающую бесперебойную работу корпоративных и специализированных ЦОДов.

PowerLogic BCPM представляет собой уникальное компактное многофункциональное устройство, предназначенное для одновременного измерения параметров многочисленных отходящих цепей блоков распределения питания (PDU) или удаленных панелей питания (RPP).

Чтобы собрать информацию обо всём PDU, одно устройство BCPM может контролировать до 84 отходящих цепей и одну входящую цепь питания (от электросети). Развитая система аварийно-предупредительной сигнализации позволяет устранять потенциальные проблемы до того, как они станут реальными.

В отличие от продуктов, предназначенных для конкретного оборудования, BCPM подходит для PDU или RPP любой конструкции. Устройство может быть интегрировано как в новые, так и в модернизируемые электроустановки. Оно отличается широким динамическим диапазоном и высокой точностью, а также обладает дополнительным набором функций для решения проблем с энергоснабжением критически важных ЦОДов.

Применения

- Увеличение времени безотказной работы и исключение простоев
- Оптимизация существующей инфраструктуры
- Эффективное планирование развития инфраструктуры
- Повышение эффективности распределения энергии
- Контроль потребления и распределение расходов на электроэнергию
- Точный субучёт

Основные характеристики

Контроль до 84 цепей с помощью одного BCPM.

Идеально подходит как для новых, так и для модернизируемых PDU.

Новые установки: BCPM с трансформаторами тока с неразъёмным сердечником позволяет контролировать 42 или 84 цепи с помощью 2 или 4 плат с ТТ. ТТ с неразъёмным сердечником позволяет измерять токи до 100 А. На одной плате устанавливается 21 ТТ, что упрощает монтаж системы.

Проекты по модернизации: BCPM с ТТ с разъёмным сердечником идеально подходит для модернизации электроустановок. В одно BCPM можно установить до 84 ТТ с разъёмным сердечником. В одно и то же BCPM можно установить ТТ двух номиналов, 50 и 100 А.

Точный контроль очень слабых токов, до ¼ ампера

Устройство легко отличает цепь со слабым током от цепи, в которой сработал аппарат защиты, и ток отсутствует.

Подходит для PDU и RPP любого типа

Снижение общей стоимости вашей установки и стоимости одной точки измерения за счёт возможности интеграции как в новую, так и в модернизируемую систему.

Протокол Modbus RTU

BCPM легко интегрируется в существующие сети на основе протокола Modbus.

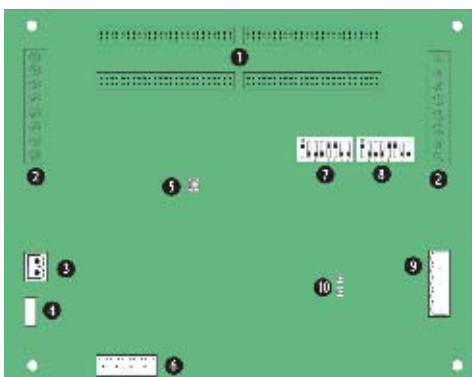
Совместимость с мониторинговым ПО PowerLogic

Простое преобразование массива собранных данных в полезную информацию для принятия правильных решений.



PowerLogic™ BCPM и трансформаторы тока с разъёмным сердечником

РВВ167



PowerLogic BCPM

- 1 50-контактные разъёмы для ленточного кабеля (плата сбора данных)
- 2 Вспомогательные входы
- 3 Разъём контроля сетевого питания
- 4 Предохранитель цепи питания
- 5 Светодиод индикации питания
- 6 Выходы напряжения
- 7 DIP-переключатели сетевого адреса
- 8 DIP-переключатель сетевых настроек
- 9 Порт RS-485
- 10 Светодиоды индикации RS-485

Руководство по выбору		BCPMA	BCPMB	BCPMS
Общие данные				
Использование в сетях НН		■	■	■
Точность измерения тока	0.25 A - 2 A	2% считываемого значения	2% считываемого значения	2% считываемого значения
Точность измерения тока	2 A - 100 A	1% считываемого значения	1% считываемого значения	1% считываемого значения
Точность измерения тока	2-100%	2% считываемого значения	2% считываемого значения	2% считываемого значения
Точность измерения напряжения	1-100%**	3% считываемого значения	-	-
Точность измерения напряжения	2-100%***	3% считываемого значения	-	-
Измерение мощности и энергии				
В сети		■	■	-
В отходящих цепях		■	-	-
Измерение мгновенных действующих значений				
Ток, напряжение, частота		■	■	-
Активная мощность	Суммарная и по фазам	■	■ (только в сети)	-
Коэффициент мощности	Суммарный и по фазам	■	■ (только в сети)	-
Измерение энергии				
Активная энергия		■	■ (только в сети)	-
Измерение средних значений				
Суммарная активная мощность	Текущие и макс. значения	■	■ (только в сети)	-
Измерение качества электроэнергии				
Обнаружение повышенного/пониженного напряжения		■	■	-
Частота выборки за период		2560 Гц	2560 Гц	2560 Гц
Аварийная сигнализация				
Аварийно-предупредительные сигналы		■	■	■
Питание				
Переменного тока		90-277 В	90-277 В	90-277 В
Обмен данными				
Порт RS485		1	1	1
Протокол Modbus		■	■	■

* Исключая ТТ.

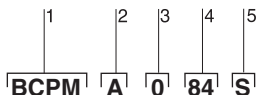
**Для коэффициента мощности от 0,8 до 0,5 следует прибавить 1 %.

Расшифровка каталожного номера

Позиция	Код	Описание
1 Модель	BCPM	BCPM с ТТ с неразъёмным сердечником. Высокоточное измерение параметров в цепи сетевого питания и отходящих цепях, все функции сигнализации
2 Набор функций	A	Расширенный набор функций контроля мощности и энергии в цепи сетевого питания и отходящих цепях
	B	Промежуточный набор функций контроля мощности и энергии в цепи сетевого питания и отходящих цепях
	C	Базовый набор функций контроля тока в цепи сетевого питания и отходящих цепях
3 Расстояние между ТТ	0	19 мм
	1	26 мм
4 Количество цепей	84	84 цепи
	42	42 цепи
5 Бренд	S	Schneider Electric

BCPM с ТТ с разъёмным сердечником

Модель	BCPMS	BCPM с ТТ с разъёмным сердечником. Высокоточное измерение параметров в отходящих и входной цепях, все функции сигнализации
2 Набор функций	A	Расширенный набор функций контроля мощности и энергии в цепи сетевого питания и отходящих цепях
	B	Промежуточный набор функций контроля мощности и энергии в цепи сетевого питания и отходящих цепях
	C	Базовый набор функций контроля тока в цепи сетевого питания и отходящих цепях
4 Количество цепей	30	30 ТТ с разъёмным сердечником (50 А)
	42	42 ТТ с разъёмным сердечником (50 А)
	60	60 ТТ с разъёмным сердечником (50 А)
	84	84 ТТ с разъёмным сердечником (50 А)
5 Бренд	S	Schneider Electric



Пример расшифровки каталожного номера BCPM с ТТ с неразъёмным сердечником

- 1 Модель
- 2 Набор функций
- 3 Расстояние между ТТ
- 4 Количество цепей
- 5 Бренд

PowerLogic BCPM использует ТТ с разъёмным сердечником с выходным сигналом 0,333 В пер. тока для вспомогательных входов. Такие трансформаторы тока заказываются отдельно от BCPM.

Блок контроля мощности

PowerLogic BCPM

Технические характеристики PowerLogic BCPM

Электрические характеристики

Тип измерения		
Точность измерения тока и напряжения	Ток сети	2 % считываемого значения в диапазоне от 1 ... 10 % ном. тока; 1 % считываемого значения в диапазоне 10 ... 100 % ном. тока
	Напряжение сети	1 % считываемого значения в диапазоне 97 ... 277 В ⁽¹⁾
	Ток в отходящей цепи	3 % считываемого значения в диапазоне 0,25 ... 2 А 2 % считываемого значения в диапазоне 2 ... 100 А
	Мощность в отходящей цепи	3 % считываемого значения в диапазоне 2 ... 100 А ^{(2) (3)}
Период обновления данных		1,8 с
Характеристики входного напряжения	Измеряемое напряжение	150 – 480 В, фаза-фаза ⁽¹⁾ 90 – 277 В, фаза-фаза ⁽¹⁾
	Диапазон измерений	150 – 480 В, фаза-фаза ⁽¹⁾ 90 – 277 В, фаза-фаза ⁽¹⁾
Питание	Пер. ток	90 – 277 В (50/60 Гц)

Механические характеристики

Масса		1,5 кг
Размеры	Печатная плата	288 x 146 мм

Условия окружающей среды

Рабочая температура		0 ... 60 °C
Температура хранения		-40 ... 70 °C
Категория установки		III

Безопасность

Европа		МЭК 61010
США и Канада		UL 508, устройство открытого типа

Передача данных

RS 485		Скорость передачи устанавливается DIP-переключателем: 9600, 19 200, 38 400 бод 2- или 4-проводный интерфейс RS485, устанавливается DIP-переключателем
Протокол		Modbus RTU

Характеристики микропрограммного обеспечения

Обнаружение повышенного/пониженного напряжения		Порог срабатывания аварийно-предупредительной сигнализации повышенного/пониженного напряжения выставляется пользователем
Аварийно-предупредительная сигнализация		Четыре уровня срабатывания: очень высокий, высокий, низкий и очень низкий (уставки для каждого задаются пользователем). Все сигналы могут быть сброшены только вручную. Для сигнализации по высокому и низкому уровню срабатывания предусмотрено мгновенное оповещение оператора о возникновении аварийной ситуации
Обновление микропрограммного обеспечения		Через порт RS 485

(1) Только для устройств с набором функций A и B.

(2) Точность измерения мощности: при коэффициенте мощности 0,8 ... 1,0.

(3) Только для устройств с набором функций A.

Технические характеристики ТТ низкого напряжения 1/3 В

Электрические характеристики

Точность		1 % в диапазоне 10 ... 100% ном. тока
Диапазон частоты		50/60 Гц
Соединительные проводники		18 AWG, 600 В пер. тока, витая пара UL 1015, стандартная длина 1,8 м
Максимальное напряжение фаза-нейтраль, прикладываемое к соединительному проводнику		600 В

Условия окружающей среды

Рабочая температура		-15 ... 60 °C
Температура хранения		-40 ... 70 °C
Относительная влажность воздуха		0 ... 95 % без конденсации

P86284



Соединительные кабели

Если печатная плата BCPM устанавливается вне контролируемого PDU, то рекомендуется использовать круглый многожильный кабель. Круглый многожильный кабель можно протягивать через трубку.

Если печатная плата BCPM устанавливается внутри контролируемого PDU, то рекомендуется использовать плоский ленточный кабель.

Плоский ленточный кабель более гибкий, чем круглый, и поэтому он более предпочтителен, если кабель не нужно протягивать через трубку.

P86183



Каталожные номера BCPM, оборудованных ТТ с разъёмными и неразъёмными сердечниками

№ по кат.	Описание
BCPMA084S	BCPM с расширенным набором характеристик, 84 цепи, ТТ 100 А с неразъёмным сердечником, расстояние между ТТ 19 мм
BCPMA184S	BCPM с расширенным набором характеристик, 84 цепи, ТТ 100 А с неразъёмным сердечником, расстояние между ТТ 26 мм
BCPMA042S	BCPM с расширенным набором характеристик, 42 цепи, ТТ 100 А с неразъёмным сердечником, расстояние между ТТ 19 мм
BCPMA142S	BCPM с расширенным набором характеристик, 42 цепи, ТТ 100 А с неразъёмным сердечником, расстояние между ТТ 26 мм
BCPMB084S	BCPM с промежуточным набором характеристик, 84 цепи, ТТ 100 А с неразъёмным сердечником, расстояние между ТТ 19 мм
BCPMB184S	BCPM с промежуточным набором характеристик, 84 цепи, ТТ 100 А с неразъёмным сердечником, расстояние между ТТ 26 мм
BCPMB042S	BCPM с промежуточным набором характеристик, 42 цепи, ТТ 100 А с неразъёмным сердечником, расстояние между ТТ 19 мм
BCPMB142S	BCPM с промежуточным набором характеристик, 42 цепи, ТТ 100 А с неразъёмным сердечником, расстояние между ТТ 26 мм
BCPMC084S	BCPM с базовым набором характеристик, 84 цепи, ТТ 100 А с неразъёмным сердечником, расстояние между ТТ 19 мм
BCPMC184S	BCPM с базовым набором характеристик, 84 цепи, ТТ 100 А с неразъёмным сердечником, расстояние между ТТ 26 мм
BCPMC042S	BCPM с базовым набором характеристик, 42 цепи, ТТ 100 А с неразъёмным сердечником, расстояние между ТТ 19 мм
BCPMC142S	BCPM с базовым набором характеристик, 42 цепи, ТТ 100 А с неразъёмным сердечником, расстояние между ТТ 26 мм

BCPM, оборудованные ТТ с разъёмным сердечником

BCPMSCA30S	BCPM с набором характеристик А, контроль энергии и мощности в 30 цепях, ТТ 50 А с разъёмным сердечником
BCPMSCA42S	BCPM с набором характеристик А, контроль энергии и мощности в 42 цепях, ТТ 50 А с разъёмным сердечником
BCPMSCA60S	BCPM с набором характеристик А, контроль энергии и мощности в 60 цепях, ТТ 50 А с разъёмным сердечником
BCPMSCA84S	BCPM с набором характеристик А, контроль энергии и мощности в 84 цепях, ТТ 50 А с разъёмным сердечником
BCPMSCB30S	BCPM с набором характеристик В, контроль тока в 30 отходящих цепях и мощности во входной цепи сетевого питания, ТТ 50 А с разъёмным сердечником
BCPMSCB42S	BCPM с набором характеристик В, контроль тока в 42 отходящих цепях и мощности во входной цепи сетевого питания, ТТ 50 А с разъёмным сердечником
BCPMSCB60S	BCPM с набором характеристик В, контроль тока в 60 отходящих цепях и мощности во входной цепи сетевого питания, ТТ 50 А с разъёмным сердечником
BCPMSCB84S	BCPM с набором характеристик В, контроль тока в 84 отходящих цепях и мощности во входной цепи сетевого питания, ТТ 50 А с разъёмным сердечником
BCPMSCC30S	BCPM с набором характеристик С, контроль тока в 30 цепях, ТТ 50 А с разъём. сердечником
BCPMSCC42S	BCPM с набором характеристик С, контроль тока в 42 цепях, ТТ 50 А с разъём. сердечником
BCPMSCC60S	BCPM с набором характеристик С, контроль тока в 60 цепях, ТТ 50 А с разъём. сердечником
BCPMSCC84S	BCPM с набором характеристик С, контроль тока в 84 цепях, ТТ 50 А с разъём. сердечником

Принадлежности BCPM с разъёмным сердечником

BCPMSCADPBS	2 платы адаптера для BCPM с ТТ с разъёмным сердечником
BCPMSCCT0	6 ТТ 50 А с разъёмным сердечником для BCPM, длина проводников 1,8 м
BCPMSCCT0R20	6 ТТ 50 А с разъёмным сердечником для BCPM, длина проводников 6 м
BCPMSCCT1	6 ТТ 100 А с разъёмным сердечником для BCPM, длина проводников 1,8 м
BCPMSCCT1R20	6 ТТ 100 А с разъёмным сердечником для BCPM, длина проводников 6 м
BCPMSCCT3	1 ТТ 200 А с разъёмным сердечником для BCPM, длина проводника 1,8 м
BCPMSCCT3R20	1 ТТ 200 А с разъёмным сердечником для BCPM, длина проводника 6 м

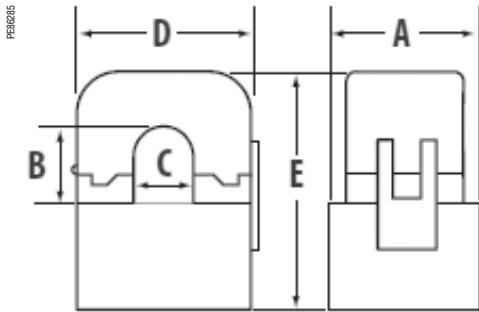
Дополнительные принадлежности для использования с устройствами BCPM

BCPMCOVERS	Крышка печатной платы BCPM
CVL008	1 плоский ленточный кабель для BCPM, Д = 0,45 м
CVL016	1 плоский ленточный кабель для BCPM, Д = 1,2 м
CVL017	1 плоский ленточный кабель для BCPM, Д = 1,5 м
CVL018	1 плоский ленточный кабель для BCPM, Д = 1,8 м
CVL019	1 плоский ленточный кабель для BCPM, Д = 2,4 м
CVL020	1 плоский ленточный кабель для BCPM, Д = 3,0 м
CVL021	1 плоский ленточный кабель для BCPM, Д = 6,1 м
CVL022	1 круглый многожильный кабель для BCPM, Д = 1,2 м
CVL023	1 круглый многожильный кабель для BCPM, Д = 3 м
CVL024	1 круглый многожильный кабель для BCPM, Д = 6,1 м

Каталожные номера ТТ низкого напряжения 1/3 В

№ по кат.	Диапазон измерений	Внутренние размеры
LVCT00102S	100 А	31 мм x 100 мм
LVCT00202S	200 А	31 мм x 100 мм
LVCT00302S	300 А	31 мм x 100 мм
LVCT00403S	400 А	62 мм x 132 мм
LVCT00603S	600 А	62 мм x 132 мм
LVCT00803S	800 А	62 мм x 132 мм
LVCT00804S	800 А	62 мм x 201 мм
LVCT01004S	1000 А	62 мм x 201 мм
LVCT01204S	1200 А	62 мм x 201 мм
LVCT01604S	1600 А	62 мм x 201 мм
LVCT02004S	2000 А	62 мм x 201 мм
LVCT02404S	2400 А	62 мм x 201 мм

Размеры PowerLogic BCPM



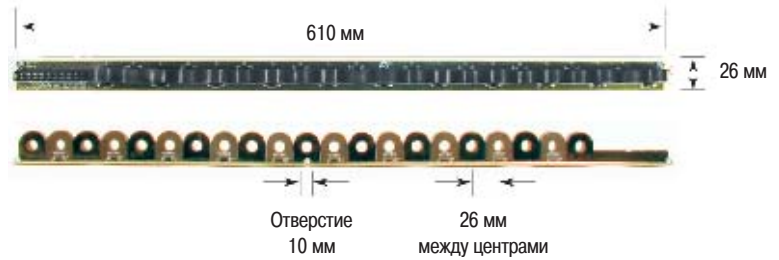
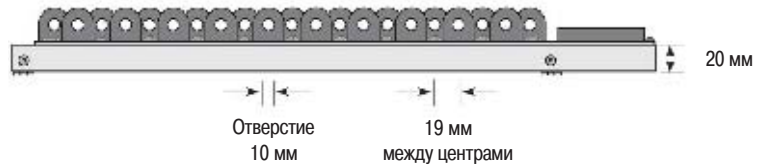
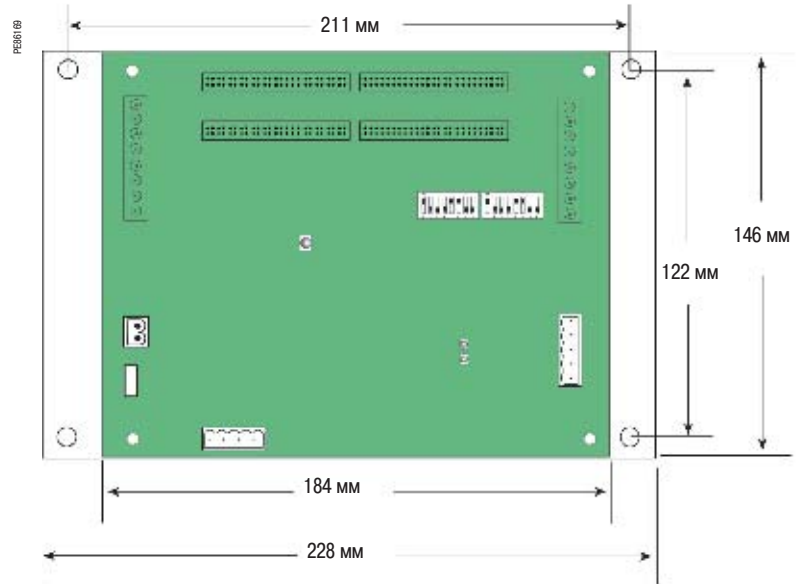
Трансформатор тока с разъёмным сердечником

50 Amp

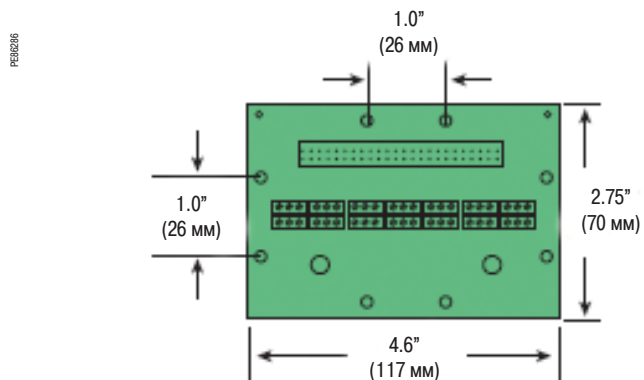
- A = 1.0" (26 мм)
- B = 0.5" (11 мм)
- C = 0.4" (10 мм)
- D = 0.9" (23 мм)
- E = 1.6" (40 мм)

100 Amp

- A = 1.6" (40 мм)
- B = 0.7" (16 мм)
- C = 0.7" (16 мм)
- D = 1.6" (40 мм)
- E = 2.0" (52 мм)

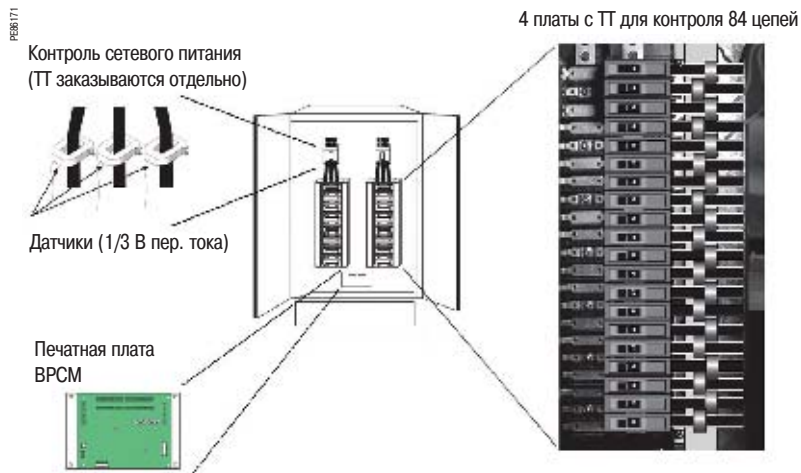


Плата адаптера PowerLogic BCPM (одна плата на 21 ТТ с разъёмным сердечником)

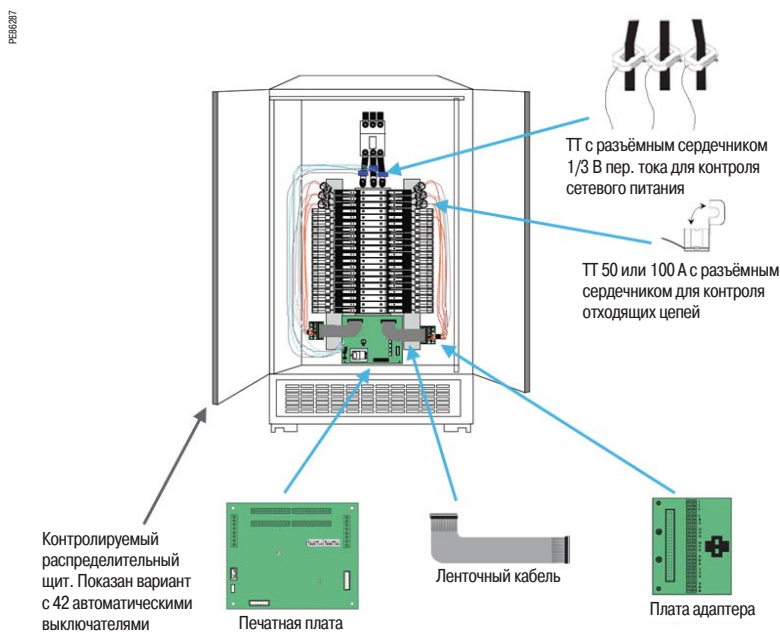


Блок контроля мощности PowerLogic BCPM

PowerLogic™ BCPM с ТТ с неразъёмным сердечником, установленными на платах



Монтаж PowerLogic™ BCPM с ТТ с разъёмным сердечником



Форм-факторы ТТ низкого напряжения 1/3 В

Малый форм-фактор 100/200/300 А

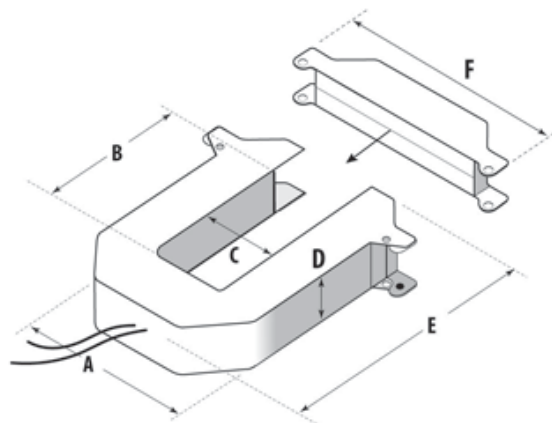
A = 96 мм
B = 30 мм
C = 31 мм
D = 30 мм
E = 100 мм
F = 121 мм

Средний форм-фактор 400/600/800 А

A = 125 мм
B = 73 мм
C = 62 мм
D = 30 мм
E = 132 мм
F = 151 мм

Большой форм-фактор 800/1000/1200/ 1600/2000/2400 А

A = 125 мм
B = 139 мм
C = 62 мм
D = 30 мм
E = 201 мм
F = 151 мм



Многофункциональные измерительные приборы среднего уровня

Серия PM700

PM700P



PowerLogic PM700

Многофункциональный измерительный прибор PowerLogic серии PM700, заключённый в компактный корпус размером 96 x 96 мм (при глубине менее 50 мм), осуществляет все измерения, необходимые для контроля электроустановки.

Большой экран позволяет одновременно контролировать все три фазы и нейтраль. На этом экране с антибликовым покрытием и мощной подсветкой отображаются крупные символы высотой 11 мм, что обеспечивает превосходную читаемость информации даже при плохом освещении или при неудачных углах обзора.

PowerLogic серии PM700 предлагается в четырёх исполнениях:

- PM700 – базовый набор функций плюс измерение полного гармонического искажения (THD) и минимальных/максимальных значений;
- PM700P имеет те же функции, что и PM700, плюс два импульсных выхода для измерения энергии внешним устройством;
- PM710 имеет те же функции, что и PM700, плюс порт RS 485 для передачи данных по протоколу Modbus;
- PM750, имеет те же функции, что и PM710, плюс два дискретных входа, один дискретный выход и функцию аварийно-предупредительной сигнализации.

Применение

В качестве щитового прибора
Субучёт и распределение расходов
Дистанционный контроль электроустановок
Контроль полного гармонического искажения (THD)
Аварийная сигнализация, срабатывающая при повышении или понижении установленных параметров, отображение состояния входов/выходов (PM750)

Характеристики

Глубина 50 мм

Многофункциональный измерительный прибор серии PM700 можно устанавливать в дверце распределительного щита, обеспечивая больше свободного пространства для другой аппаратуры.

Большой дисплей с подсветкой и линейными индикаторами

Одновременное отображение результатов четырёх измерений обеспечивает оперативное считывание информации. При монтаже не требуются специальные инструменты, прибор устанавливается на двух зажимах.

Интуитивное использование

Удобная навигация с помощью контекстных меню.

Линейные индикаторы

Оценка состояния системы одним взглядом благодаря графическому представлению нагрузки фаз и состояния входов/выходов (PM750 и PM700P).

Измерение токов и мощностей, полного гармонического искажения (THD) и минимальных/максимальных значений прибором в базовом исполнении

Высокоэффективное решение для надежного контроля электроустановки.

Классы точности при измерении активной энергии: класс 0,5S (PM750) согласно МЭК 62053-22 и класс 1 (PM700, PM700P, PM710) согласно МЭК 62053-21

Для применения при субучёте или при распределении расходов.

Характеристики в соответствии со стандартом МЭК 61557-12

Соответствует требованиям МЭК 61557-12 PMD/S/K55/0.5 (PM750) и МЭК 61557-12 PMD/S/K55/1 (PM700, PM700P, PM710), предъявляемым к устройствам для измерения и мониторинга рабочих характеристик (PMD).

Инновационный многофункциональный измерительный прибор

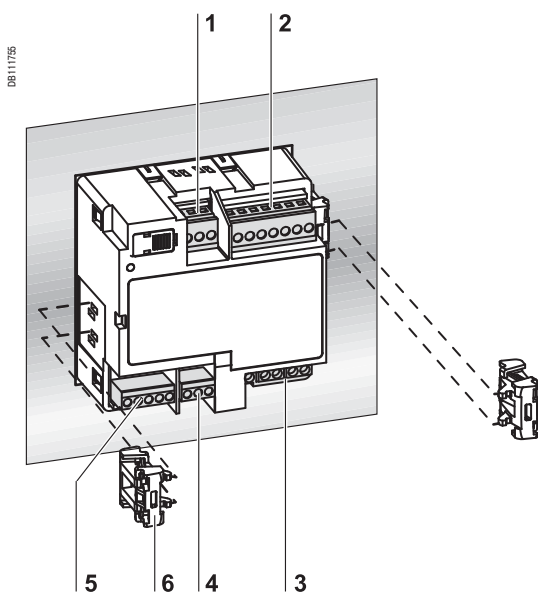
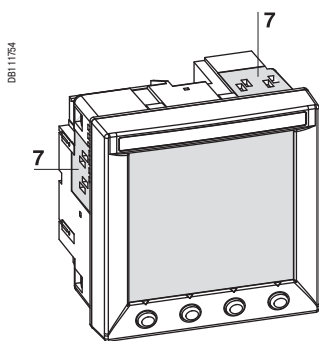
Передача данных через интерфейс RS 485, функция аварийно-предупредительной сигнализации, дискретные входы/выход в одном приборе (PM750).

Каталожные номера

Многофункциональные измерительные приборы	Schneider Electric
PM700 с базовым набором функций за исключением измерения THD и макс./мин. значений	PM700MG
PM700P с теми же функциями, как у PM700, плюс два импульсных выхода	PM700PMG
PM710 с теми же функциями, как у PM700, плюс порт RS 485	PM710MG
PM750 с теми же функциями, как у PM700, плюс порт RS 485, два дискретных входа, один дискретный выход и функция аварийно-предупредительной сигнализации	PM750MG
Сменные детали и принадлежности	
Комплект для монтажа на DIN-рейке	PM72DINRAILKIT
Комплект сменных разъемов (PM700, PM700P, PM710)	PM7AND2HWKIT
Комплект сменных разъемов (только для PM750)	PM750HWKIT

Многофункциональные измерительные приборы среднего уровня

Серия PM700



PM750

- 1 Вход питания
- 2 Входы напряжения
- 3 Входы тока
- 4 Порт RS485
- 5 Дискретный вход/выход
- 6 Монтажные зажимы
- 7 Монтажный паз

Руководство по выбору		PM700	PM700P	PM710	PM750
Соответствие стандарту					
Соответствует требованиям МЭК 61557-12 PMD/S/K55/1 к устройствам для измерения и мониторинга рабочих характеристик (PMD)		■	■	■	-
Соответствует требованиям МЭК 61557-12 PMD/S/K55/0.5 к устройствам для измерения и мониторинга рабочих характеристик (PMD)		-	-	-	■
Общие характеристики					
Применение в сетях НН и ВН		■	■	■	■
Точность измерения тока		0.5 %	0.5 %	0.5 %	0.4 %
Точность измерения напряжения		0.5 %	0.5 %	0.5 %	0.3 %
Точность измерения активной и реактивной мощности		1.0 %	1.0 %	1.0 %	0.5 %
Точность измерения активной энергии в соответствии с МЭК 62053-21		Класс 1	Класс 1	Класс 1	
Точность измерения активной энергии в соответствии с МЭК 62053-22					Класс 0.5S
Точность измерения реактивной энергии		2 %	2 %	2 %	2 %
Частота выборки (выборки за период пром. частоты)		32	32	32	32
Измерение мгновенных действующих значений					
Ток	Суммарный, в фазах и нейтрали	■	■	■	■
Напряжение	Суммарное, линейное, фазное	■	■	■	■
Частота		■	■	■	■
Активная и реактивная мощность ⁽¹⁾ , полная мощность	Суммарная и по фазам	Со знаком	Со знаком	Со знаком	Со знаком
Коэффициент мощности	Суммарный	Со знаком	Со знаком	Со знаком ⁽²⁾	Со знаком ⁽²⁾
Измерение энергии					
Активная и реактивная энергия ⁽¹⁾ ; полная энергия		Со знаком	Со знаком	Со знаком	Со знаком
Измерение средних значений					
Ток	Текущие и макс. значения	■	■	■	■
Только режим теплового расчёта					
Активная, реактивная, полная мощность	Текущие и макс. значения	■	■	■	■
Выбор режима расчёта	Скользящий, фиксированный и прокрутка	■	■	■	■
Прочие измерения					
Таймер		■	■	■	■
Измерение качества электроэнергии					
Измерение полного гармонического искажения		Ток и напряжение	■	■	■
Запись данных					
Мин./макс. мгновенные значения		■	■	■	■
Аварийно-предупредительные сигналы		-	-	-	■ ⁽³⁾
Входы/выходы					
Дискретные входы		-	-	-	2 ⁽⁴⁾
Дискретные выходы		-	2 ⁽⁵⁾	-	1 ⁽⁶⁾
Дисплей					
ЖК дисплей с зелёной подсветкой		■	■	■	■
Режим визуализации МЭК или IEEE		■	■	■	■
Передача данных					
Порт RS485		-	-	■	■
Протокол Modbus		-	-	■	■
Обновление микропрограммного обеспечения через последовательный порт RS485				■	■

⁽¹⁾ Со знаком отображаются значения активной и реактивной мощности или энергии. Остальные значения отображаются без знака.

⁽²⁾ См. регистр 4048. Знак «минус» указывает на отставание.

⁽³⁾ 15 пользовательских уставок срабатывания сигнализации превышения или понижения значения параметров плюс отображение состояния дискретных входов или выходов.

⁽⁴⁾ Возможны два режима работы: обычный или с синхронизацией входа по интервалу расчёта.

⁽⁵⁾ Импульсный выход работает только для измерения энергии в кВт·ч и квар·ч.

⁽⁶⁾ Возможны три режима работы: внешнее управление, аварийная сигнализация или импульсный выход (кВт·ч).

Многофункциональные измерительные приборы среднего уровня

Серия PM700



Вид сзади PM750

Электрические характеристики

Тип измерения	Истинные действ. значения до 15-й гармоники в трёхфазной (3Р, 3Р + N), двухфазной и однофазной сетях переменного тока; 32 отчёта за период		
Точность измерения	Ток	$\pm 0,5\%$ считываемого значения в диапазоне 1 - 6 А (PM700, PM700P, PM710); $\pm 0,4\%$ считываемого значения в диапазоне 1 - 6 А (PM750)	
	Напряжение	$\pm 0,5\%$ считываемого значения в диапазоне 50 - 277 В (PM700, PM700P, PM710); $\pm 0,3\%$ считываемого значения в диапазоне 50 В до 277 В (PM750)	
	Коэффициент мощности	$\pm 0,0034$, при токе 1 А до 6 А и КМ от -0,5 до +0,5	
	Мощность	$\pm 1\%$ (PM700, PM700P, PM710) $\pm 0,5\%$ (PM750)	
	Частота	$\pm 0,02$ Гц в диапазоне 45 - 65 Гц	
	Активная энергия	Класс 1 согласно МЭК 62053-22 ⁽¹⁾ Класс 05.S согласно МЭК 62053-22 ⁽²⁾	
	Реактивная энергия	Класс 2 согласно МЭК 62053-23	
Период обновления данных	1 с		
Характеристики входного напряжения	Измеряемое напряжение	Линейное 10 - 480 В пер. тока (прямое измерение) Фазное 10 - 277 В пер. тока (прямое измерение) До 1,6 МВ пер. тока (через внешний ТН), нижний предел измерения определяется коэффициентом трансформации ТН	
	Диапазон измерения	1,2 Up (20%)	
	Полное сопротивление	2 МОм (фаза - фаза) / 1 МОм (фаза - нейтраль)	
	Диапазон частоты	45 - 65 Гц	
Характеристики входов измерения тока	Ном. ток	Первичная обмотка Вторичная обмотка	Регулируемый от 1 до 32 767 А 1 или 5 А
	Входной диапазон измерения	От 5 мА до 6 А	
	Допустимая перегрузка	15 А, длительно 50 А, 10 секунд в час 120 А, 1 секунда в час	
	Полное сопротивление	< 0,12 Ом	
	Нагрузка	< 0,15 ВА	
	Питание	Пер. ток Пост. ток Время стабилизации	110 - 415 В ($\pm 10\%$), 5 ВА, 50-60 Гц 125 - 250 В ($\pm 20\%$), 3 Вт 100 мс при 120 В пер. тока
Вход	Дискретные входы (PM750)	12 - 36 В пост. тока, номинальное напряжение 24 В пост. тока, полное сопротивление 12 кОм, электрическая прочность изоляции 2,5 кВ, действ., макс. частота 25 Гц, время отклика 10 мс	
Выход	Импульсные выходы (PM700P)	3 - 240 В пост. тока или 6 - 240 В пер. тока; до 100 мА при 25 °С, уменьшение на 0,56 мА/°С при температуре > 25 °С; электрическая прочность изоляции 2,41 кВ, действ.; сопротивление 30 Ом при 100 мА	
	Дискретные или импульсные выходы (PM750)	8 - 36 В пост. тока, номинальное напряжение 24 В пост. тока при 25 °С; электрическая прочность изоляции 3,0 кВ, действ.; сопротивление 28 Ом при 100 мА	

Механические характеристики

Масса	0,37 кг
Степень защиты (МЭК 60529) :	IP52 для передней панели, IP30 для остального корпуса
Размеры	96 x 96 x 69 мм (корпус с дисплеем) 96 x 96 x 50 мм (за передней панелью)

Условия эксплуатации

Рабочая температура	Прибор	-5 ... +60 °С
	Дисплей	-10 ... +55 °С
Темпер. хранения	Прибор с дисплеем	-40 ... +85 °С
Относительная влажность	5 ... 95 % при 50 °С без конденсации	
Степень загрязнения	2	
Категория установки	III, для сетей до 277/480 В пер. тока	
Электрическая прочность изоляции	Согласно EN 61010, UL508 – двойная изоляция передней панели с дисплеем	
Высота над уровнем моря	До 3000 м	

Электромагнитная совместимость

Устойчивость к электростатическим разрядам	Уровень III (МЭК 61000-4-2)
Устойчивость к радиочаст. электромагнитному полю	Уровень III (МЭК 61000-4-3)
Устойчивость к наносекундным импульс. помехам	Уровень III (МЭК 61000-4-4)
Устойчивость к микросекундным импульс. помехам большой мощности	Уровень III (МЭК 61000-4-5)
Устойчивость к наведённым помехам	Уровень III (МЭК 61000-4-6)
Устойчивость к магнит. полям промыш. частоты	Уровень III (МЭК 61000-4-8)
Устойчивость к динамическим изменениям напряжения электропитания	Уровень III (МЭК 61000-4-11)
Наведённые и излучаемые помехи	С Е для коммерческой среды / FCC, часть 15, класс В, EN 55011
Эмиссия гармонических составляющих тока	МЭК 61000-3-2
Колесания напряжения и фликер	МЭК 61000-3-3

(1) PM700, PM700P, PM710.

(2) PM750.

Многофункциональные измерительные приборы среднего уровня

Серия PM700

Безопасность

Европа	С Е, согласно МЭК 61010-1 (1)
США и Канада	cULus (UL508 и CAN/CSA C22.2 No. 14-M95 (промышленная аппаратура управления))

Передача данных

Порт RS485 (PM710 и PM750)	Двухпроводный, до 19 200 бод, Modbus RTU (двойная изоляция)
----------------------------	---

Характеристики дисплея

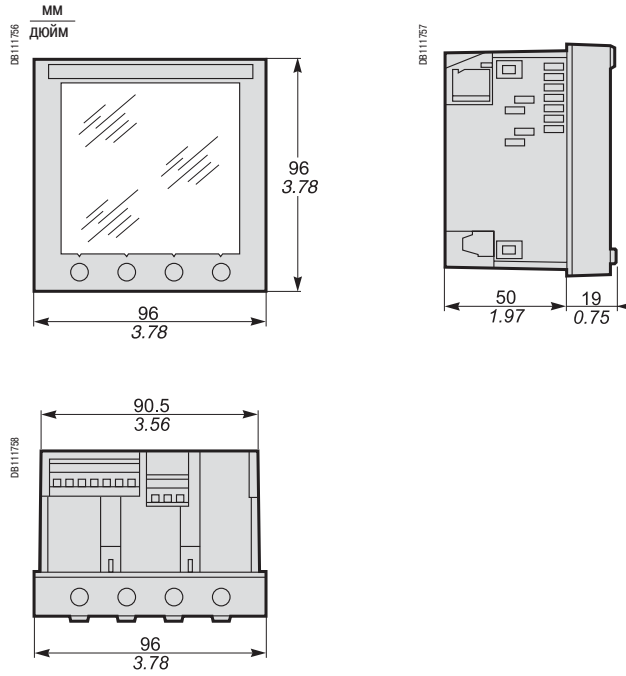
Размеры 73 x 69 мм	ЖК дисплей с зелёной подсветкой (6 строк, одновременное отображение четырёх значений)
--------------------	---

(1) Защита двойной изоляцией.

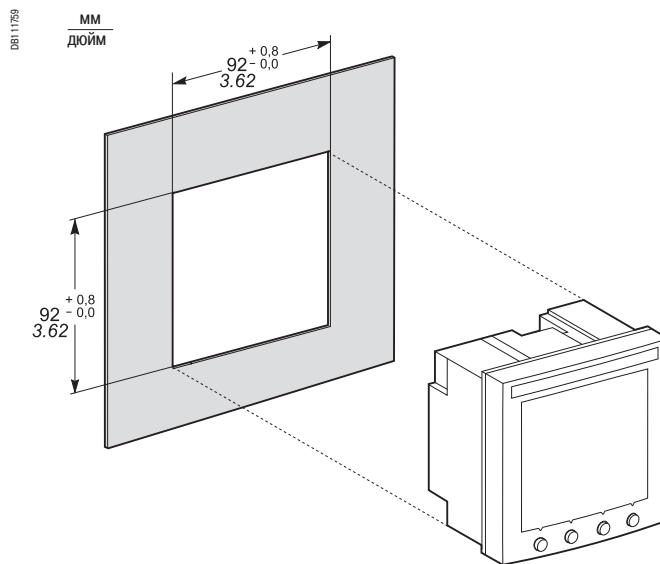
Многофункциональные измерительные приборы среднего уровня

Серия PM700

Размеры



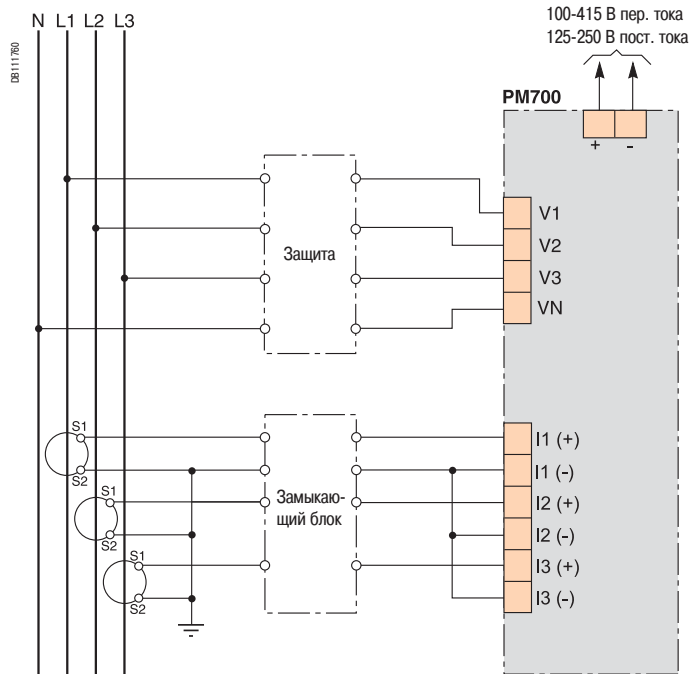
Крепление на панели



Многофункциональные измерительные приборы среднего уровня

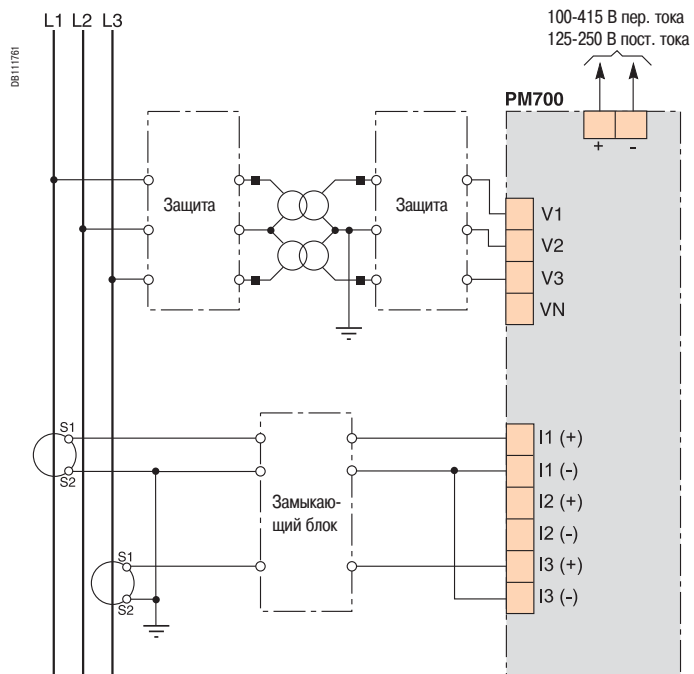
Серия PM700

Четырёхпроводное присоединение с 3 ТТ, без ТН



Пример присоединения

Трёхпроводное присоединение с 2 ТТ и 2 ТН



Пример присоединения

Примечание: возможны другие варианты присоединения. См. документацию на изделие.

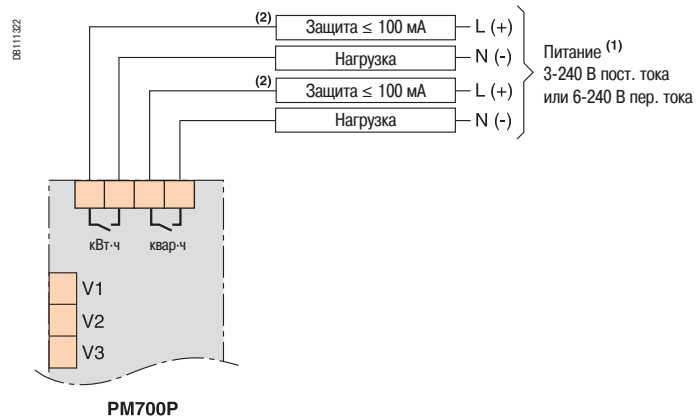
Многофункциональные измерительные приборы среднего уровня

Серия PM700

Возможности импульсных выходов PM700P

Имеется два полупроводниковых КУ выхода. Один предназначен для выдачи импульсов результатов измерения энергии в кВт·ч, а другой – в квар·ч.

Импульсный выход: КУ – полупроводниковый импульсный выход для максимального номинального напряжения 240 В пер./пост. тока.



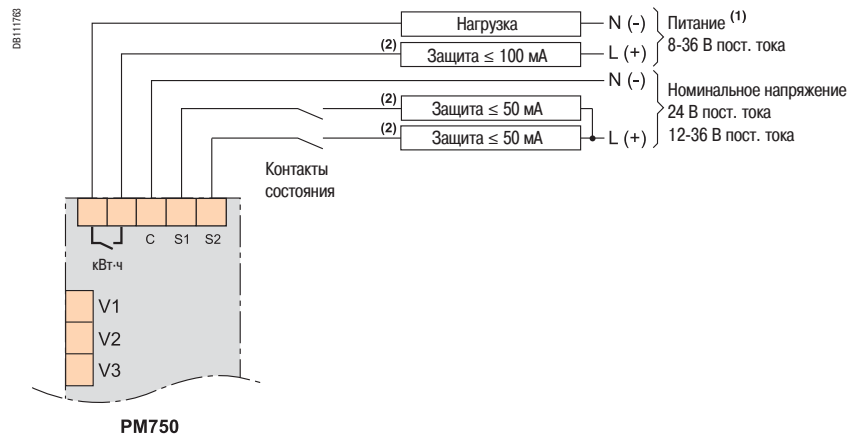
(1) Источник питания не должен быть безопасного сверхнизкого напряжения (БСНН). Импульсные выходы не являются выходами БСНН.

(2) Устройство токовой защиты (не входит в комплект поставки) должно быть рассчитано на ток короткого замыкания в точке подключения.

Возможности входов и выходов PM750

PM750 имеет два дискретных входа и один дискретный выход. Дискретные входы работают в двух режимах: обычном и с синхронизацией по интервалу расчёта.

Дискретные выходы работают в трёх режимах: внешнего управления (по умолчанию), аварийно-предупредительной сигнализации и импульсном режиме для выдачи результатов измерения энергии в кВт·ч. При работе в режиме аварийно-предупредительной сигнализации прибор подает аварийно-предупредительные сигналы через дискретный выход.



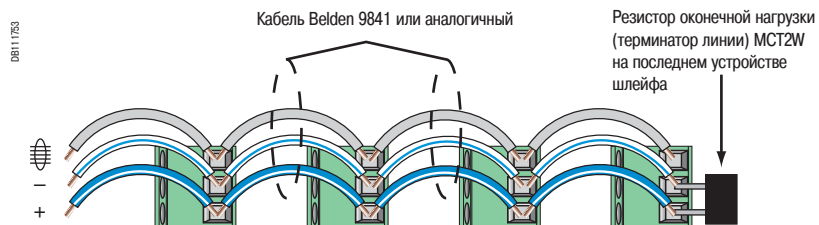
(1) Источник питания не должен быть безопасного сверхнизкого напряжения (БСНН). Импульсные выходы не являются выходами БСНН.

(2) Устройство токовой защиты (не входит в комплект поставки) должно быть рассчитано на ток короткого замыкания в точке подключения.

Многофункциональные измерительные приборы среднего уровня

Серия PM700

Передача данных (PM710 и PM750) Двухпроводное шлейфовое соединение устройств (RS 485)



Цвета проводников кабеля Кабель 9841: синий с белой полосой (+), белый с синей полосой (-) и серебряный (экран)

Многофункциональные измерительные приборы среднего уровня

Серия PM800

PBB134



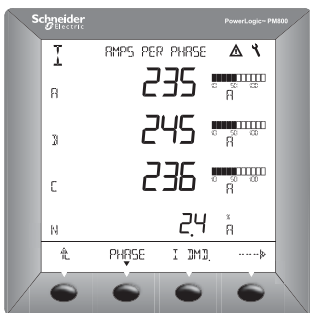
Многофункциональный измерительный прибор PowerLogic серии PM800 со встроенным дисплеем, вид спереди

PB 01 823 50



Многофункциональный измерительный прибор PowerLogic серии PM800, вид сзади

PEB029



Экран прибора PowerLogic PM800 с линейными индикаторами

Многофункциональный измерительный прибор PowerLogic серии PM800 в компактном корпусе размером 96 x 96 мм представляет собой высокоэффективное устройство с полным набором измерительных функций, необходимых для контроля электроустановки. Все четыре модели снабжены легкочитаемым дисплеем с возможностью одновременного отображения результатов измерений во всех трёх фазах и нейтрали, портом передачи данных RS-485 Modbus, одним дискретным входом, одним дискретным выходом типа КУ. PM800 позволяет измерять полное гармоническое искажение (THD) и выдавать аварийно-предупредительные сигналы. Кроме того, он снабжен запоминающим устройством для записи журнала данных, а также позволяет анализировать качество электрической энергии. Любую модель можно легко дооборудовать модулями расширения для увеличения количества дискретных или аналоговых входов и выходов или для добавления порта Ethernet.

Применение

- Использование в качестве щитового прибора
- Субучёт, распределение расходов и управление потреблением энергии
- Дистанционный контроль электроустановки
- Анализ качества энергии
- Проверка счётов, выставляемых поставщиком электроэнергии, оптимизация контрактов и обеспечение бесперебойной работы на грузки

Характеристики

Удобство монтажа

Крепление посредством двух защёлок без использования инструментов. Прямое подключение входов к напряжению до 600 В пер. тока без использования трансформаторов напряжения.

Интуитивное использование

Удобная навигация с помощью многоязычных контекстных меню.

Возможность быстрой оценки состояния электроустановки

Одновременное отображение нескольких значений на большом дисплее с антибликовым покрытием и подсветкой. Графическое изображение состояния входов/выходов и уровня нагрузки посредством линейных индикаторов.

Персонализируемая аварийно-предупредительная сигнализация с метками даты и времени

Свыше 50 условий подачи сигнала, включая максимальные и минимальные пороги, переключение дискретных входов, небаланс фаз и т.д. В моделях PM850 и PM870 предусмотрена возможность логического сочетания до 4 сигналов.

Анализ качества энергии

Многофункциональные измерительные приборы серии PM800 предлагают дополнительный набор функций для поиска неисправностей и предотвращения проблем, связанных с качеством электроэнергии. Все модели могут измерять THD. В PM820 и PM810 с опцией PM810LOG имеется функция индивидуального измерения отдельных гармоник тока и напряжения. PM850 и PM870 могут записывать осциллограммы (в PM870 эта функция настраиваемая) и анализировать качество электроэнергии в соответствии с международными стандартами EN50160 –IT1 (СВEMA)/SEMI F-4. PM870 позволяет обнаруживать перепады напряжения и тока (провалы и скачки).

Встроенное запоминающее устройство большой ёмкости

Во всех моделях предусмотрена возможность хранения информации по учёту (энергия, нагрузка), качеству энергии и аварийно-предупредительным сигналам в энергонезависимом запоминающем устройстве (для PM810 требуется опция PM810LOG).

Точность измерения активной энергии: класс 0.2S согласно ANSI 12.20, класс 0.5S согласно МЭК 62053-22

Точное измерение энергии для субучёта и распределения расходов.

Соответствие характеристик стандарту МЭК 61557-12

Соответствует требованиям PMD/SD/K70/0.5 и PMD/SS/K70/0.5, предъявляемым к устройствам для измерения и мониторинга рабочих характеристик (PMD).

Графики тенденций и краткосрочные прогнозы

Модели PM850 и PM870 могут строить графики для определения тенденций для потребления и нагрузок, а также делать краткосрочные прогнозы для оптимизации будущих расходов на электроэнергию.

Расширение возможностей по вводу/выводу

Использование встроенных или дополнительных дискретных входов для подсчёта импульсов, мониторинга состояния/положения, синхронизации нагрузок или управление (стробирование) подсчётом электроэнергии. Использование встроенных или дополнительных дискретных выходов для взаимодействия с оборудованием.

Учёт других энергоносителей (WAGES)

Во всех моделях предусмотрены пять каналов для входного учёта потребления воды, воздуха, газа, электричества или пара (WAGES) путем подсчёта импульсов на дискретных входах. Импульсы от нескольких входов могут суммироваться в одном канале.

Модульность и адаптируемость

Для расширения диапазона функций предлагаются дополнительные легко устанавливаемые модули (входы/выходы, память и интерфейсы передачи данных) и обновлённые, дистанционно загружаемые версии встроенного программного обеспечения.

Выносной дисплей

Поставляемый на заказ выносной дисплей может быть установлен на расстоянии до 10 м от многофункционального измерительного прибора. Адаптер этого дисплея имеет дополнительный порт связи RS485 / RS232.

Многофункциональные измерительные приборы среднего уровня

Серия PM800

PM10184-36



PowerLogic серии PM800 без дисплея

PB6134



PowerLogic серии PM800 со встроенным дисплеем

PM10182-68



PowerLogic серии PM800 с выносным дисплеем

PB6135



Адаптер для выносного дисплея, выносной дисплей и кабель

PM10189-32



Адаптер для выносного дисплея

Каталожные номера

Описание	Schneider Electric
Многофункциональный измерительный прибор без дисплея	
Базовый блок прибора без дисплея используется в целях соблюдения ограничений по напряжению, установленных местными нормами и правилами, при невозможности монтажа на дверце, если напряжение выходит за регламентированные пределы, или если дисплей не нужен. Для прибора без дисплея по умолчанию используются ограниченные настройки порта связи (адрес 1, скорость передачи 9600 бод, контроль чётности – «чёт»). Для считывания данных требуется программное обеспечение.	
Базовый блок PM810 без дисплея, базовые функции, измерение полного гармонического искажения, аварийно-предупредительная сигнализация, встроенное запоминающее устройство 80 Кбайт (с PM810LOG)	PM810UMG
Базовый блок PM820 без дисплея, базовые функции, измерение полного гармонического искажения, аварийно-предупредительная сигнализация, встроенное запоминающее устройство 80 Кбайт	PM820UMG
Базовый блок PM850 без дисплея, базовые функции, измерение полного гармонического искажения, аварийно-предупредительная сигнализация, встроенное запоминающее устройство 800 Кбайт, запись осциллограмм	PM850UMG
Базовый блок PM870 без дисплея, базовые функции, измерение полного гармонического искажения, аварийно-предупредительная сигнализация, встроенное запоминающее устройство 800 Кбайт, настраиваемая запись осциллограмм и обнаружение переходных процессов	PM870UMG
Многофункциональный измерительный прибор со встроенным дисплеем	
Прибор со встроенным дисплеем используется, если имеется достаточно пространства для его монтажа на дверце, а напряжение не выходит за пределы, определённые местными нормами и правилами.	
PM810 со встроенным дисплеем	PM810MG
PM820 со встроенным дисплеем	PM820MG
PM850 со встроенным дисплеем	PM850MG
PM870 со встроенным дисплеем	PM870MG
Многофункциональный измерительный прибор с выносным дисплеем	
Удобный комплект, состоящий из базового блока (PM810, PM820 или PM850), выносного дисплея, адаптера и кабеля для выносного дисплея (3 м).	
PM810 с выносным дисплеем	PM810RDMG
PM820 с выносным дисплеем	PM820RDMG
PM850 с выносным дисплеем	PM850RDMG
PM870 с выносным дисплеем	PM870RDMG
Запасные части и принадлежности	
Выносной дисплей, адаптер для выносного дисплея и кабель длиной 3 м для выносного дисплея Данный комплект, состоящий из выносного дисплея, адаптера и кабеля длиной 3 м, позволяет использовать прибор с выносным дисплеем. Кроме того, дисплей можно переносить от одного прибора к другому, поэтому вы можете купить один дисплей для нескольких базовых блоков. При этом каждый из них должен быть оснащён адаптером для выносного дисплея (PM8RDA)	PM8RDMG
Отдельный адаптер для выносного дисплея Адаптер подключается к передней части базового блока прибора (PM8xxU) и имеет два дополнительных порта связи: порт для выносного дисплея и двух- или четырёхпроводный порт RS485 / RS232	PM8RDA

Список каталожных номеров будет продолжен на следующей странице.

Многофункциональные измерительные приборы среднего уровня

Серия PM800



PowerLogic PM870 с модулем ECC, вид снизу
(видны разъёмы и переключатели конфигурации)



Модуль ECC, вид сверху



Модуль ECC, вид сбоку
(видны светодиодные индикаторы)



Модуль PowerLogic PM8M26



PowerLogic PM800 с модулями PM8M22 и PM8M26

Каталожные номера

Описание

Дополнительные модули

Модуль связи Ethernet оборудован портом 10/100BaseTx UTP, последовательной ведущим портом Modbus RS-485. Он имеет функцию шлюза Ethernet/последовательная линия и встроенный web-сервер, который полностью совместим с Transparent Ready - уровень 1 (TRe1).

PM8ECC

PM8ECC поддерживает MIB (базу управляющей информации) частного хоста PM8ECC. Использование MIB позволяет считывать данные базовых измерений, конфигурацию и состояние входов/выходов, конфигурацию и состояние сигнализации, а также генерировать уведомительные сообщения SNMP при появлении каких-либо аварийно-предупредительных сигналов PM8

2 релейных выхода, 2 дискретных выхода

PM8M22

2 релейных выхода, 6 дискретных выходов

PM8M26

2 релейных выхода, 2 дискретных выхода, 2 аналоговых входа, 2 аналоговых выхода

PM8M2222

Дополнительный модуль регистрации данных PM810 для записи данных во встроенное ЗУ, использующий энергонезависимые внутренние часы с питанием от батареи

PM810LOG

Комплект расширения для установки разъёма RJ11 на дверце щита (используется с приборами серий PM800, CM3000 и CM4000)

RJ11EXT

Кабель для адаптера выносного дисплея 1,25 м

CAB4

Кабель для адаптера выносного дисплея 3 м

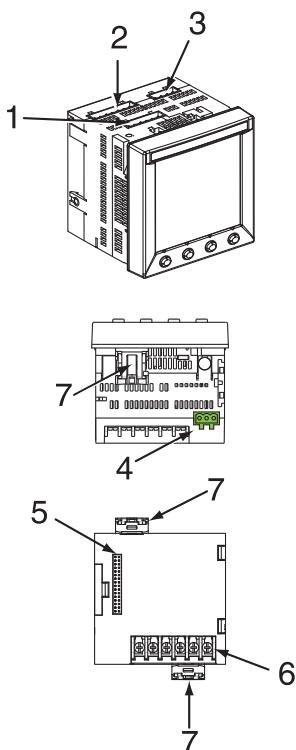
CAB12

Кабель для адаптера выносного дисплея 9,14 м

CAB30

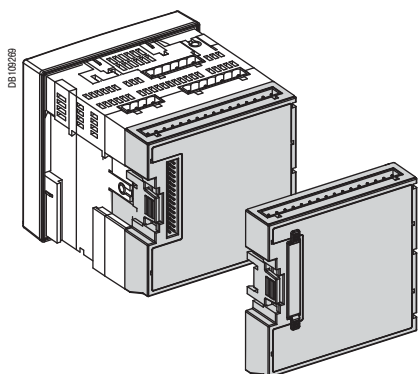
Многофункциональные измерительные приборы среднего уровня

Серия PM800



Разъемы PowerLogic серии PM800

1. Вход питания
2. Входы напряжения
3. Дискретные входы/выходы
4. Порт RS485
5. Разъем для подключения дополнительного модуля
6. Входы тока
7. Монтажная защелка



PowerLogic серии PM800 с модулем входа/выхода

Руководство по выбору	PM810	PM820	PM850	PM870
Соответствие стандартам				
Класс 0.2 согласно ANSI 12.20	■	■	■	■
МЭК 61557-12 PMD/SD/K70/0.5 и PMD/SS/K70/0.5	■	■	■	■
Общие характеристики				
Применение в сетях НН и ВН	■	■	■	■
Точность измерения тока и напряжения	0.5%/0.2%	0.5%/0.2%	0.5%/0.2%	0.2%/0.2%
Точность измерения активной энергии	0.2%	0.2%	0.2%	0.2%
Количество выборок за период промышленной частоты	128	128	128	128
Измерение мгновенных действующих значений				
Ток, напряжение, частота	■	■	■	■
Активная, реактивная, полная мощность	Суммарная и по фазам	■	■	■
Коэффициент мощности	Суммарный и по фазам	■	■	■
Измерение энергии				
Активная, реактивная, полная энергия	■	■	■	■
Настраиваемый режим суммирования	■	■	■	■
Измерение средних значений				
Ток	Текущее и макс. значения	■	■	■
Активная, реактив., полная мощ.	Текущее и макс. значения	■	■	■
Ожидаемые активная, реактивная, полная мощность	■	■	■	■
Синхронизация измерительного окна	■	■	■	■
Режим расчёта	Фиксир., скользя., тепловой	■	■	■
Прочие измерения				
Таймер	■	■	■	■
Измерение качества энергии				
Измерение полного гармонического искажения	Ток и напряжение	■	■	■
Измерение тока и напряжения отдельных гармоник		31 ⁽¹⁾	31	63
Запись осциллограмм		-	-	■ ⁽²⁾
EN50160 - PI(CBEMA)/SEMI F-47			■ ⁽⁴⁾	■
Обнаружение провалов и скачков		-	-	■
Запись данных				
Мин./макс. мгновенные значения	■	■	■	■
Журналы данных	2 ⁽¹⁾	2	4	4
Журналы событий	-	■	■	■
Графики тенденций/прогнозы	-	-	■	■
Синхронизация по GPS	■ ⁽¹⁾	■	■	■
Аварийно-предупредительная сигнализация	■	■	■	■
Проставление меток даты и времени	■ ⁽¹⁾	■	■	■
Дисплей и входы/выходы				
ЖК дисплей с подсветкой белого цвета	■	■	■	■
Многоязычность	■	■	■	■
Дискретный вход (стандартный/опциональный)	1/12	1/12	1/12	1/12
Дискретный выход (стандартный/опциональный)	1 KY/4 RY	1 KY/4 RY	1 KY/4 RY	1 KY/4 RY
Аналоговые входы (стандартные/опциональные)	0/4	0/4	0/4	0/4
Аналоговые выходы (стандартные/опциональные)	0/4	0/4	0/4	0/4
Входной учёт (кол-во каналов)	5	5	5	5
Передача данных				
Порт RS485	2-провод.	2-провод.	2-провод.	2-провод.
Протокол Modbus	■	■	■	■
2- или 4-проводный порт RS232/RS485 протокола Modbus RTU/ASCII (с добавлением модуля PM8RDA)	■	■	■	■
Порт Ethernet 10/100Base Tx UTP и последовательный ведущий порт Modbus RS485 с PM8ECC	■	■	■	■

Руководство по выбору модулей входа/выхода

К блоку PM800 можно добавить до двух дополнительных модулей, если не указано иное⁽³⁾

Модуль PM8ECC

Порт 10/100BaseTx UTP, последовательный ведущий порт Modbus RS-485, шлюз Ethernet/последовательная линия, встроенный web-сервер

Модули входа/выхода	PM8M22	PM8M26*	PM8M2222
Релейные выходы	2	2	2
Дискретные входы	2	6	2
Аналоговые выходы 4-20 mA			2
Аналоговые входы 0-5 В пост. тока или 4-20 mA			2

* Включает в себя источник 24 В пост. тока, который можно использовать для питания дискретных входов.

(1) С PM810LOG, внутренними часами с питанием от батареи и 80 Кб памяти. (2) Настраивается.

(3) Многофункциональные измерительные приборы серии 800 поддерживают до двух дополнительных модулей.

Если модули PM8M2222 и PM8ECC устанавливаются совместно при напряжении питания > 370 В пер. тока, то диапазон температуры сужается до -25 ... 50 °C. То же самое происходит при установке двух модулей PM8M2222.

(4) PM850 не имеет функции обнаружения провалов и скачков.

Многофункциональные измерительные приборы среднего уровня

Серия PM800

Электрические характеристики			
Тип измерения		Значения до 63-й гармоники, 128 отсчетов за период	
Точность измерений соответствует стандарту МЭК 61557-12			
	Ток	0,5 % от 0,5 А до 10 А	
	Напряжение	0,2 % от 10 В до 277 В	
	Коэффициент мощности	± 0,002 в диапазоне от 0,500 (опережающий) до 0,500 (отстающий)	
	Активная мощность	0,2 %	
	Частота	±0,01 Гц, от 45 до 67 Гц ±0,01 Гц, от 350 до 450 Гц	
	Активная энергия	Класс 0,5S согласно МЭК 62053-22 и Класс 0,2S согласно ANSI C12.20	
	Реактивная энергия	Класс 2 согласно МЭК 62053-23	
Период обновления данных		1 с	
Характеристики входа напряжения	Измеряемое напряжение	0 - 600 В пер. тока (прямое измерение, фаза-фаза) 0 - 347 В пер. тока (прямое измерение, фаза-нейтраль) 0 - 3,2 МВ пер. тока (через внешний ТН)	
	Диапазон измерения	1,5 Un	
	Полное сопротивление	5 МОм	
	Диапазон частоты	45 - 67 Гц и 350 - 450 Гц	
Характеристики входов тока	Номинальный ток ТТ	Первич. обмотка	Регулируемый, 5 - 32 767 А
		Вторич. обмотка	1 А или 5 А
	Входной диапазон измерения	От 5 мА до 10 А пер. тока	
	Допустимая перегрузка	15 А, длительная 50 А, 10 секунд в час 120 А, 1 секунда в час	
	Полное сопротивление	< 0,1 Ом	
Питание	Нагрузка	< 0,15 В	
	Пер. ток	110 - 415 В пер. тока (±10 %), 15 ВА с опциями при частоте 45 - 67 Гц или 350 - 450 Гц	
	Пост. ток	125 - 250 В пост. тока (±20 %), 10 Вт с опциями	
	Время стабилизации	45 мс при 120 В пер. тока или 125 В пост. тока	
Входы/выходы ⁽²⁾			
Стандартные (базовый блок)	1 дискретный импульсный выход КУ	6 - 220 В пер. тока (±10 %) или 3 - 250 В пост. тока (±10 %), до 100 мА при 25 °С, электрическая прочность изоляции 1350 В, действ.	
	1 дискретный вход	24 - 125 В пер./пост. тока (±10 %), до 5 мА при 25 °С, электрическая прочность изоляции 1350 В, действ.	
Опция PM8M22	2 релейных выхода ⁽¹⁾	6 - 240 В пер. тока или 0 - 30 В пост. тока, 2 А, действ., до 5 А в течение 10 с в час	
	2 дискретных входа	19 - 30 В пост. тока, до 5 мА при 24 В пост. тока	
Опция PM8M26	2 релейных выхода ⁽¹⁾	6 - 240 В пер. тока или 6 - 30 В пост. тока, 2 А, действ., до 5 А для 10 секунд в час	
	6 дискретных входов	20 - 150 В пер./пост. тока, до 2 мА	
	Внутренний источник питания 24 В	20 - 30 В пост. тока, до 10 мА (питает 6 дискретных входов)	
Опция PM8M2222	2 релейных выхода ⁽¹⁾	6 - 240 В пер. тока или 6 - 30 В пост. тока, 2 А, действ., до 5 А для 10 секунд в час	
	2 дискретных входа	20 - 150 В пер./пост. тока, до 2 мА	
	2 аналоговых выхода	4 - 20 мА, пост. тока, макс. нагрузка 600 Ом	
	2 аналоговых входа	Регулируемые, 0 - 5 В пост. тока или 4 до 20 мА	
Частота коммутации (дискретные вх/вых.)	Стандартные	Вход/выход	25 Гц, коэффициент рабочего цикла 50 % (20 мс, В/О)
	PM8M22	Вход/выход	1 Гц, коэффициент рабочего цикла 50 % (500 мс, В/О)
	PM8M26	Вход	25 Гц, коэффициент рабочего цикла 50 % (20 мс, В/О)
	и PM8M2222	Выход	1 Гц, коэффициент рабочего цикла 50 % (500 мс, В/О)
Механические характеристики			
Масса прибора со встроенным дисплеем		0,6 кг	
Степень защиты (МЭК 60529)		IP52 для передней панели. Выносной дисплей соответствует типу 12 (с уплотнением) IP30 для корпуса прибора	
Размеры	Без опций	96 x 96 x 70 мм (за передней панелью)	
	С 1 опцией	96 x 96 x 90 мм (за передней панелью)	
Эксплуатационные условия			
Рабочая температура	Базовый блок	-25 ... +70 °С ⁽²⁾	
	Дисплей	-10 ... +50 °С	
Температура хранения	Базовый блок с дисплеем	-40 ... +85 °С	
Относительная влажность	5 ... 95 % при 40 °С без конденсации		
Степень загрязнения	2		
Категория установки	III, для сетей до 347 В пер. тока (фаза-нейтраль) /600 В пер. тока (фаза-фаза)		
Электрическая прочность изоляции	Согласно EN 61010, UL508		
Высота над уровнем моря	До 3000 м		

(1) Механическая износостойкость: 15 млн операций, электрическая износостойкость: 25 000 коммутаций при 2 А/250 В пер. тока

(2) Приборы серии 800 поддерживают до двух дополнительных модулей. Если модули PM8M2222 и PM8ECC устанавливаются совместно при напряжении питания > 370 В пер. тока, то диапазон температур сужается до -25 ... 50 °С. Также самое происходит при установке двух модулей PM8M2222.

Многофункциональные измерительные приборы среднего уровня

Серия PM800

Электромагнитная совместимость

Устойчивость к электростатическим разрядам	Уровень III (МЭК 61000-4-2)
Устойчивость к радиочастотному электромагнитному полю	Уровень III (МЭК 61000-4-3)
Устойчивость к наносекундным импульсным помехам	Уровень III (МЭК 61000-4-4)
Устойчивость к микросекундным импульсным помехам большой мощности	Уровень III (МЭК 61000-4-5)
Устойчивость к кондуктивным помехам	Уровень III (МЭК 61000-4-6)
Устойчивость к магнитным полям промышленной частоты	Уровень III (МЭК 61000-4-8)
Устойчивость к динамическим изменениям напряжения электропитания	Уровень III (МЭК 61000-4-11)
Наведённые и излучаемые помехи	С € для промышленной среды / FCC, часть 15, класс А EN 5501 1
Излучение гармоник	МЭК 61000-3-2
Фликер-излучение	МЭК 61000-3-3
Невосприимчивость к импульсным помехам	МЭК 61000-4-12
Импульсное выдерживаемое напряжение	ANSI C37.90. 1.2002

Безопасность

Европа	С € , согласно МЭК 61010-1  ⁽¹⁾
США и Канада	cULus (UL508 и CAN/CSA C22.2 No. 14-M95, промышленные устройства управления)

Передача данных

Порт RS485	2-проводный, до 38 400 бод, Modbus
------------	------------------------------------

Характеристики в зависимости от модели

Журналы данных	PM810 с PM810LOG, PM820, PM850 и PM870: - 1 журнал значений энергии для тарификации - 1 персонализируемый журнал Только в PM850 и PM870: 2 дополнительных персонализируемых журнала
Мин./макс. значения	Предельные минимальные и максимальные значения с указанием фазы для напряжения, тока, небаланса напряжения и полного гармонического искажения (THD). Минимальные и максимальные значения для истинного коэффициента мощности и cos φ, мощности (P, Q, S) и частоты
Один журнал событий	Ежесекундное указание даты и времени
Графики тенденций (только PM850 и PM870)	4 временные диаграммы: 1 минута, 1 час, 1 день и 1 месяц Запись мин./макс./средних значений 8 параметров: - каждую секунду в течение 1 мин для графика 1 минуты - каждую минуту в течение 1 часа для графика 1 часа - каждый час в течение 1 дня для графика 1 дня - каждый день в течение 1 месяца для графика 1 месяца
Таймер	Время работы нагрузки в днях, часах и минутах
Энергия за интервал времени	До 3 персонализированных интервалов в день Данная функция реализуется на всех моделях (для PM810 необходим модуль PM810LOG)
Прогноз (только в PM850 и PM870)	Ожидаемые значения параметров, фигурирующих в графиках тенденций, на 4 ближайших часа и 4 ближайших дня
Запись осциллограмм (PM850)	Запуск вручную или при аварийном сигнале, 3 периода, 128 отсчётов за период на 6 каналах, конфигурируемых пользователем
Расширенная запись осциллограмм (PM870)	От 185 периодов на 1 канале при 16 отсчётах за период, до 3 периодов на 6 каналах при 128 отсчётах за период
Аварийно-предупредительная сигнализация	Регулируемые значения активации, дезактивации и выдержки времени, несколько возможных уровней активации для одного типа аварийно-предупредительного сигнала. Отображение хронологии сигналов и активных сигналов с указанием даты и времени. Время реакции 1 с. Логическое сочетание 4 типов аварийно-предупредительных сигналов с использованием операторов И, И-НЕ, ИЛИ, ИЛИ-НЕ и исключающее ИЛИ (PM850 и PM870). Дискретная сигнализация: переключение дискретных входов
Запоминающее устройство для записей журналов и осциллограмм ⁽²⁾	80 Кбайт для PM810 с PM810LOG и PM820 800 Кбайт для PM850 и PM870
Обновление программного обеспечения	Выполняется через порты связи Бесплатная загрузка файлов с сайта www.powerlogic.com
Линейные индикаторы	Графическое отображение параметров системы

Характеристики дисплея

Языки	Английский, французский, испанский, немецкий, русский, турецкий, португальский		
Экран	Жидкокристаллический с подсветкой белого цвета (6 строк, одновременное отображение 4 значений)		
Размеры	Видимая область экрана	73 x 69 мм	
	Встроенный дисплей	Габаритные размеры	96 x 96 мм
		Глубина блока с дисплеем	69.4 мм + 17.8 мм
Выносной дисплей	Габаритные размеры	96 x 96 x 40 мм	
Масса	Блок с адаптером для выносного дисплея	0.81 кг	
	Выносной дисплей	0.23 кг	

(1) Защита с помощью двойной изоляции.

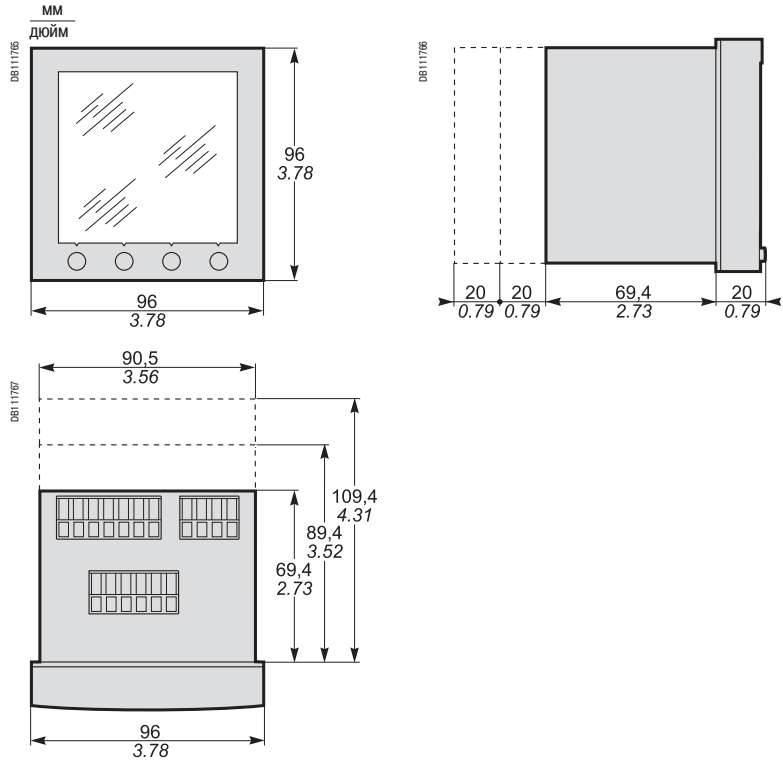
(2) Запись осциллограмм только для PM850 и PM870.

Многофункциональные измерительные приборы среднего уровня

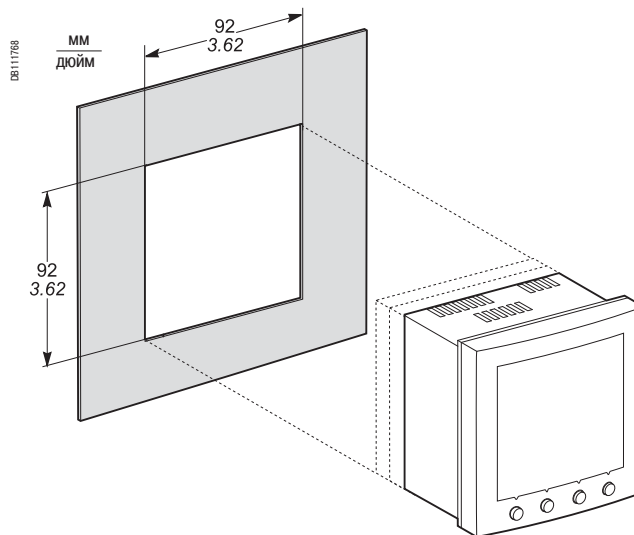
Серия PM800

Многофункциональный измерительный прибор со встроенным дисплеем

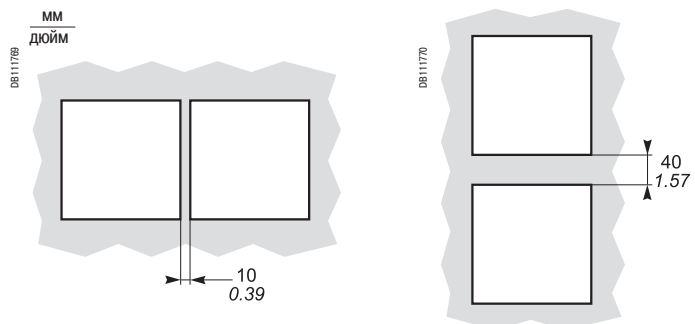
Размеры



Крепление на панели (прибор со встроенным дисплеем)



Расстояние между блоками

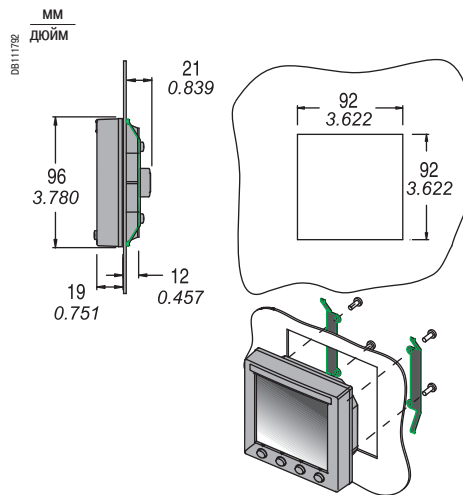


Многофункциональные измерительные приборы среднего уровня

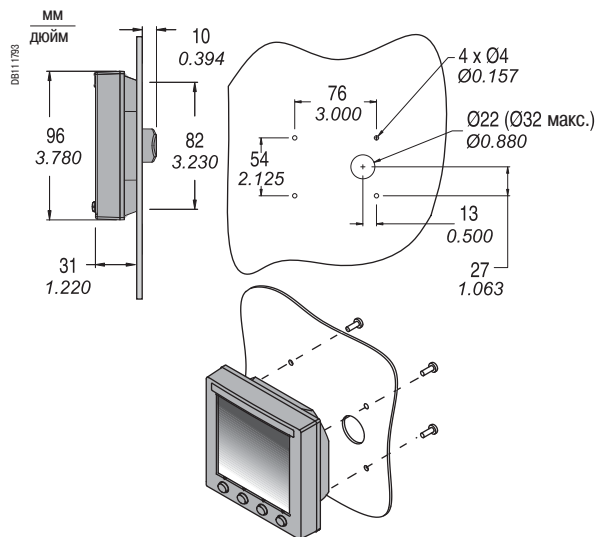
Серия PM800

Монтаж выносного дисплея на дверце

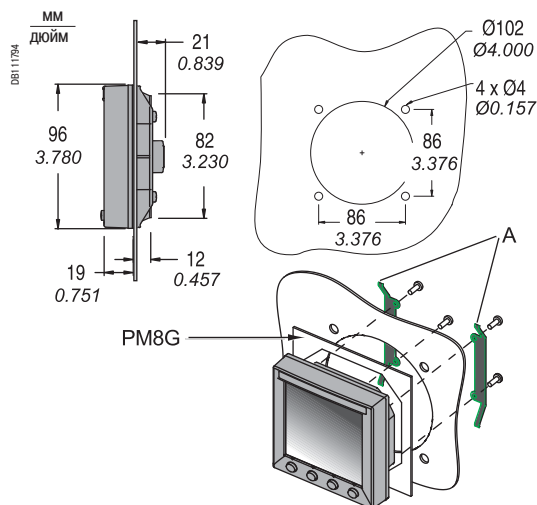
В вырезе



На поверхности



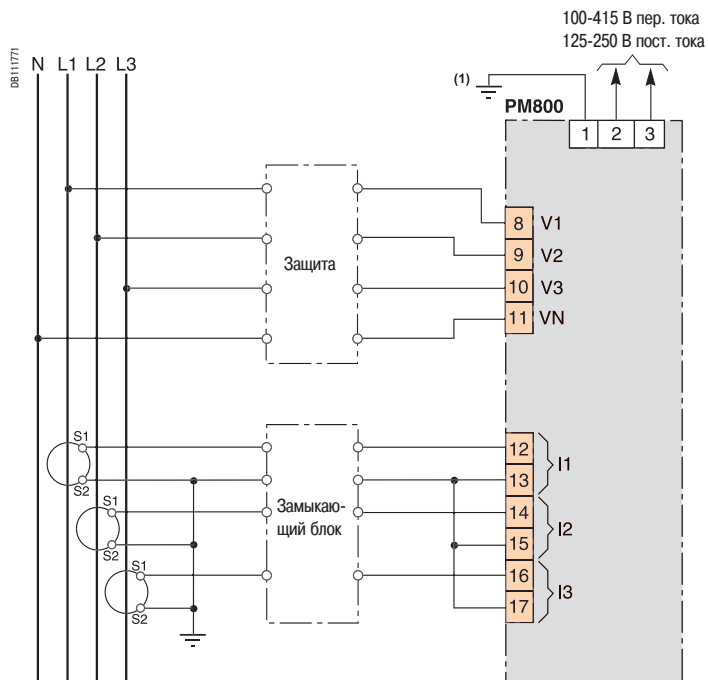
Для монтажа в вырезе Ø102 мм (замена аналогового прибора – амперметра, вольтметра и т.д.)



Многофункциональные измерительные приборы среднего уровня

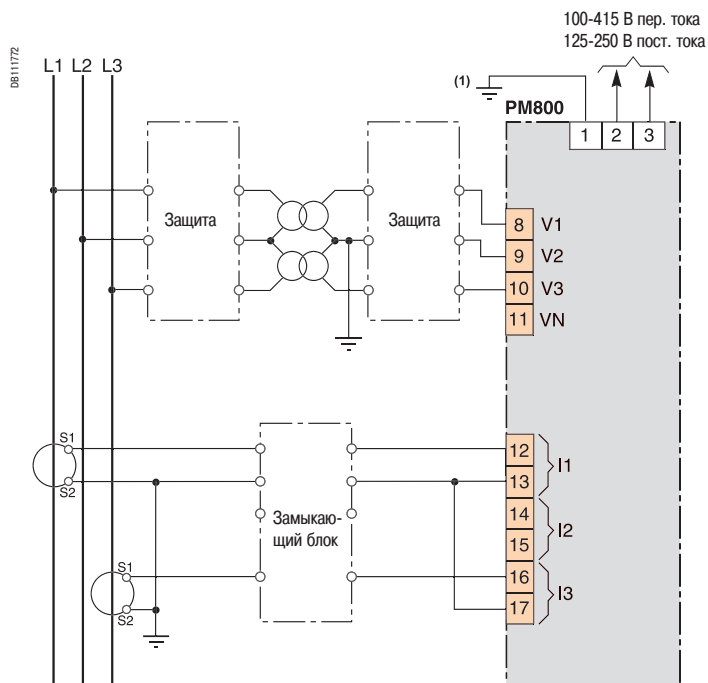
Серия PM800

Четырёхпроводное присоединение с 3 ТТ без ТН



Пример присоединения

Трёхпроводное присоединение с 2 ТТ и 2 ТН



Пример присоединения

(1) Клемма рабочего заземления.

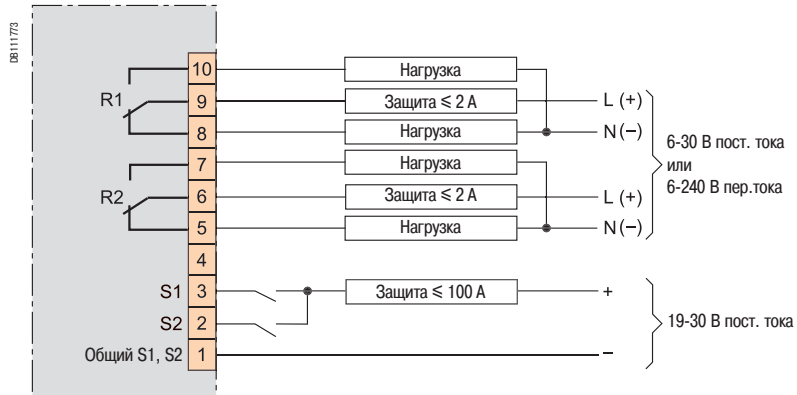
Примечание: возможны другие схемы соединений. См. документацию на изделие.

Многофункциональные измерительные приборы среднего уровня

Серия PM800

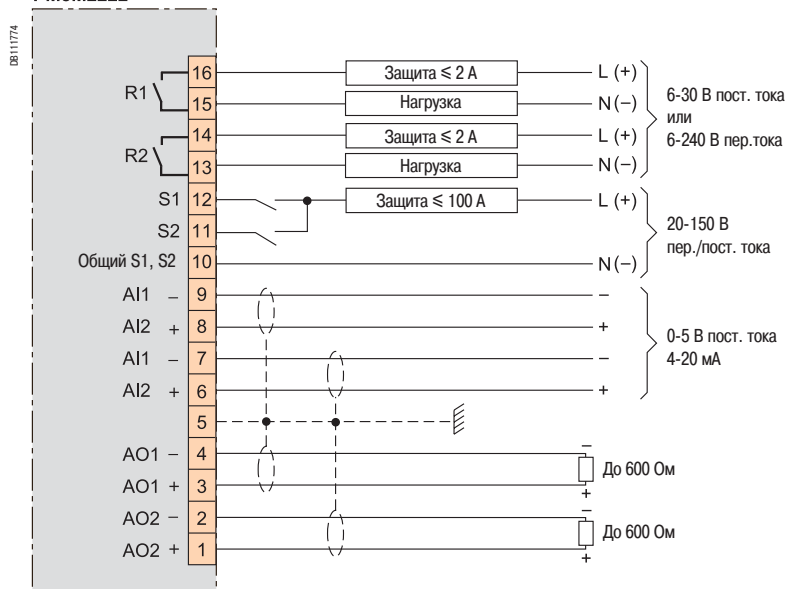
Модуль PM8M22

PM8M22



Модуль PM8M2222

PM8M2222

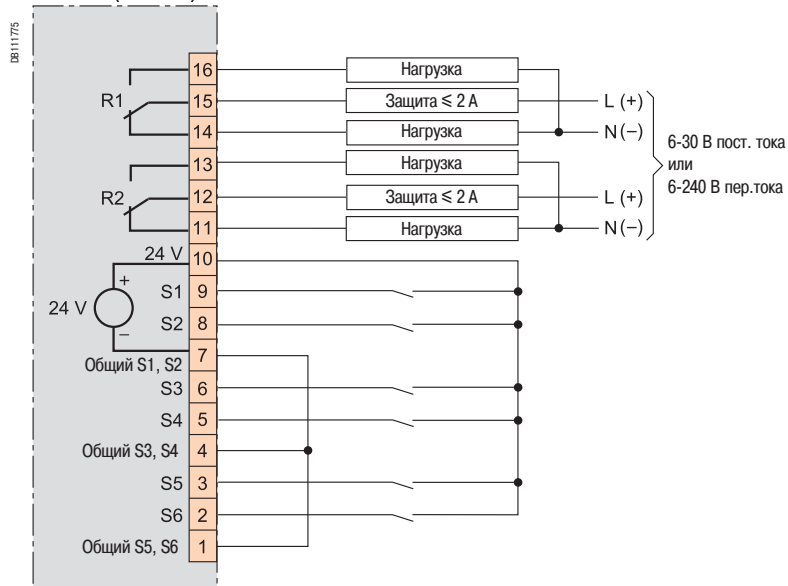


Многофункциональные измерительные приборы среднего уровня

Серия PM800

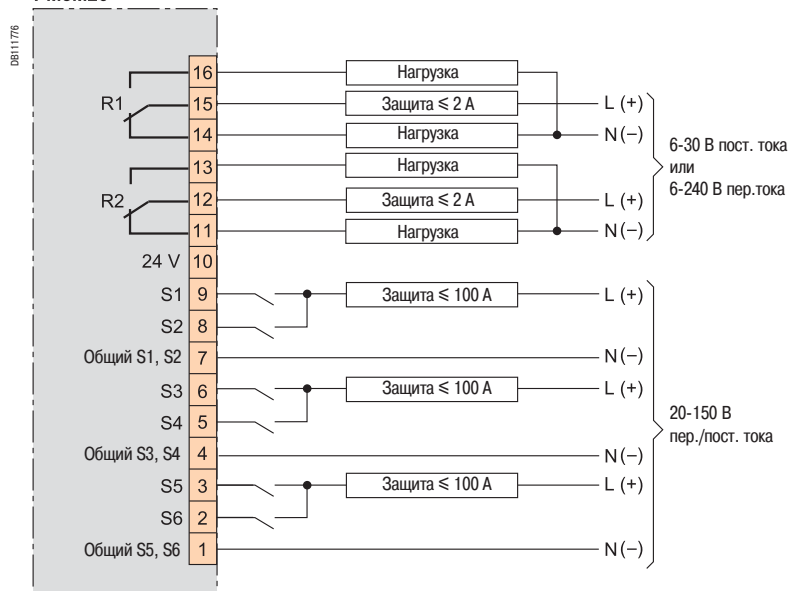
Модуль PM8M26, внутренний источник питания 24 В пост. тока

PM8M26 (24 V DC)



Модуль PM8M26, внешний источник питания

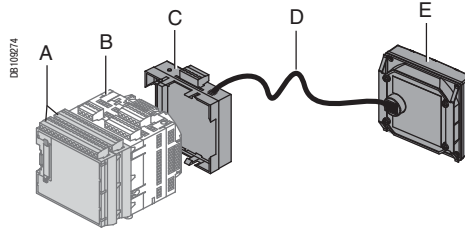
PM8M26



Многофункциональные измерительные приборы среднего уровня

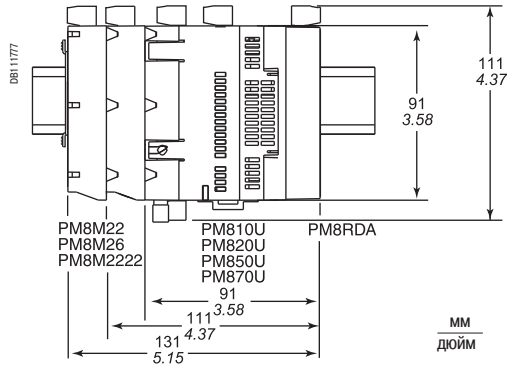
Серия PM800

Комплект с выносным дисплеем

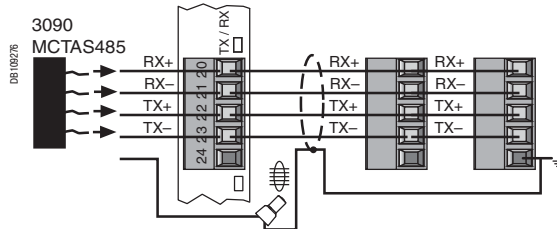


- A - Модули ввода/выхода
- B - Многофункциональный измерительный прибор серии PM800 (базовый блок)
- C - Адаптер для выносного дисплея
- D - Кабель CAB12
- E - Выносной дисплей (вид сзади)

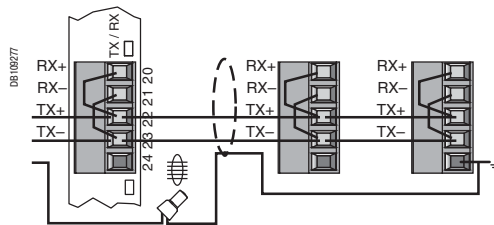
Размеры (блок с модулем ввода/выхода и адаптером для выносного дисплея)



Четырёхпроводное присоединение (RS 485) адаптера для выносного дисплея



Двухпроводное присоединение (RS 485) адаптера для выносного дисплея



Многофункциональные измерительные приборы среднего уровня

Серия PM800

Цветовая кодировка проводов RS-485

Двухпроводное присоединение

Кабель Кабель 9841:

- (+) синий с белой полоской
- (+) белый с синей полоской
- (экран)

Четырёхпроводное присоединение

Кабель Кабель 9843:

- (TX+) синий с белой полоской
- (TX-) белый с синей полоской
- (RX+) оранжевый с белой полоской
- (RX-) белый с оранжевой полоской
- (SG) зеленый с белой полоской
- (неиспользуемый) белый с зеленой полоской
- (экран)

Кабель Кабель 9842:

- (TX+) синий с белой полоской
- (TX-) белый с синей полоской
- (RX+) оранжевый с белой полоской
- (RX-) белый с оранжевой полоской
- (экран)

Кабель Кабель 8723:

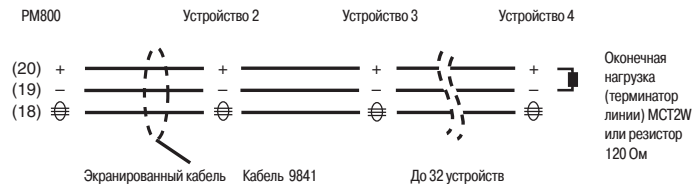
- (TX+) зеленый
- (TX-) белый
- (RX+) красный
- (RX-) черный
- (экран)

Защита от импульсных перенапряжений

Для защиты от импульсных перенапряжений рекомендуется общий провод сигнальной цепи PM8ECC подключать непосредственно к внешнему заземлению только в одной точке.

Двухпроводное шлейфовое присоединение порта RS 485 блока PM800

PM800

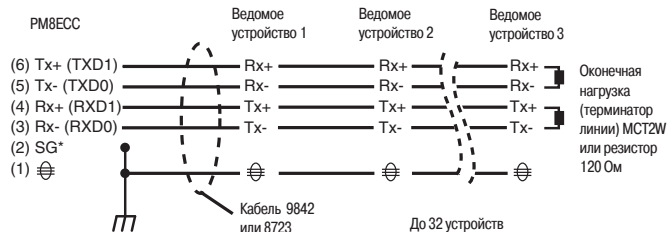


Многофункциональные измерительные приборы среднего уровня

Серия PM800

Присоединение порта RS-485 модуля PM8ECC к четырёхпроводным устройствам, не использующим отдельный общий сигнальный провод и экранирующий провод

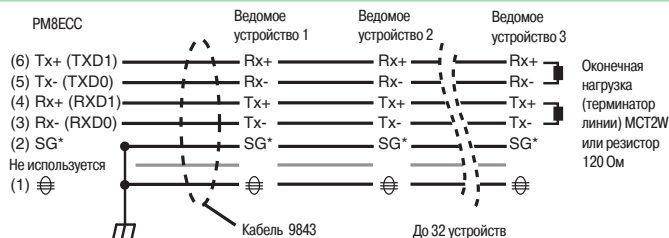
PLSD110243



Примечание: SG - общий сигнальный провод.

Присоединение порта RS-485 модуля PM8ECC к четырёхпроводным устройствам, использующим отдельный общий сигнальный провод и экранирующий провод

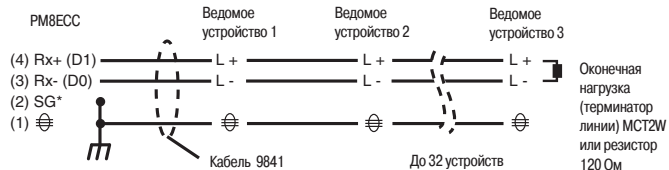
PLSD110251



Примечание: SG - общий сигнальный провод.

Присоединение порта RS-485 модуля PM8ECC к двухпроводным устройствам, не использующим отдельный общий сигнальный провод и экранирующий провод

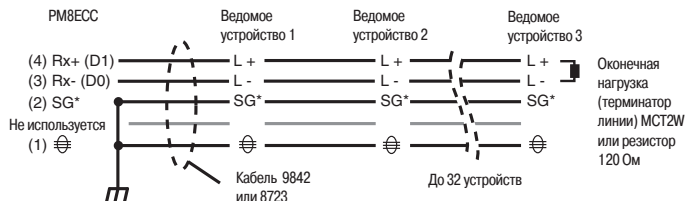
PLSD110244



Примечание: SG - общий сигнальный провод.

Присоединение порта RS-485 модуля PM8ECC к двухпроводным устройствам, использующим отдельный общий сигнальный провод и экранирующий провод

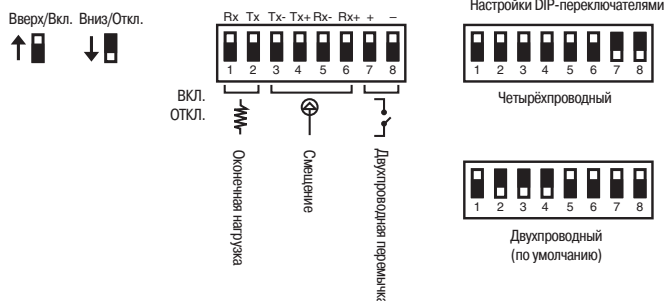
PLSD110252



Примечание: SG - общий сигнальный провод.

Подключение смещения и оконечной нагрузки к порту RS-485 модуля PM8ECC

PLSD110245



Многофункциональные измерительные приборы среднего уровня

Серия ION6200

PE38127



PowerLogic ION6200

Счётчик ION6200 из серии PowerLogic представляет собой сверхкомпактный недорогой измерительный прибор, предлагающий высокий уровень качества, функциональности и эксплуатационной адаптируемости. Это простое в использовании устройство снабжено большим и ярким светодиодным дисплеем, обеспечивающим высокую чёткость показаний даже в условиях плохого освещения.

Счётчик ION6200 легко устанавливать и подключать. При этом он способен измерять широкий диапазон величин: мощность, потребление, энергию (по четырём квадрантам), коэффициент мощности, частоту. Он также предлагает прекрасную возможность для модернизации, позволяющую пользователю начинать работу с недорогой базовой модели, а затем добавлять новые функции по мере необходимости.

ION6200 позволяет расширять свою функциональность на месте эксплуатации путём активации функций базового устройства. Благодаря этому изготовители электроагрегатов и другого электрооборудования, сборщики распределительных щитов и поставщики систем управления энергией могут легко адаптировать данный аппарат к своим потребностям вместо того, чтобы приобретать дорогостоящие устройства с предварительно установленной конфигурацией.

Возможности применения

- Учёт электроэнергии с классом точности 0.5S.
- Замена множества аналоговых приборов.
- Базовые измерения.
- Распределение затрат.
- Контроль работы подстанции.

Основные характеристики

Легко считываемый дисплей на передней панели

ION6200 показывает все базовые параметры на ярком светодиодном дисплее, отображающем 12 символов высотой 19 мм.

Комплексные коммуникации

Дополнительный порт RS485 с Modbus RTU и протоколом ION; скорость передачи данных составляет от 1200 бит/с до 19200 бит/с.

Модульность

Модульная конструкция измерителя ION6200 обеспечивает простоту модернизации, что позволяет Вам экономить средства при дальнейшем расширении функциональных возможностей в соответствии с вашими новыми требованиями.

Простота использования

Быстрая настройка с дисплея или программного обеспечения, свободно конфигурируемое программное обеспечение и контрастный, легко считываемый дисплей делают счетчик ION6200 простым в использовании прибором.

Сертифицированная точность измерений

Точность измерений, соответствующая классу 0.5 S согласно стандарту МЭК 60687, позволяет использовать ION6200 в качестве высокоточного прибора учета.

Гибкая архитектура

Запатентованная технология ION обеспечивает модульную, перестраиваемую программируемую архитектуру. Это решение идеально подходит для применения в комплексных системах контроля и управления и позволяет легко адаптироваться к изменяющимся потребностям, избегая риска устаревания оборудования.

Каталожные номера

Измерительные приборы PowerLogic ION6200

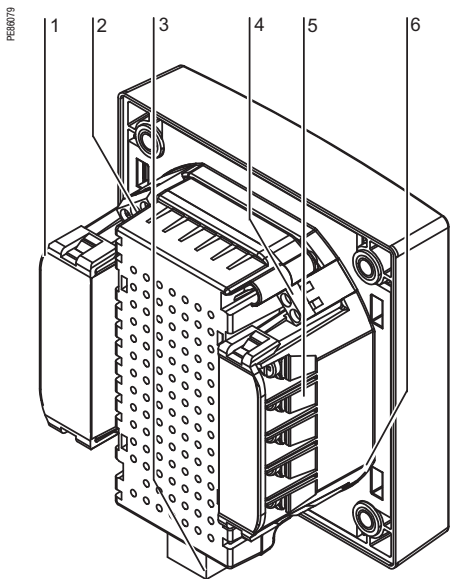
PowerLogic ION6200

M6200

Расшифровка каталожного номера см. на стр. 93.

Многофункциональные измерительные приборы среднего уровня

Серия ION6200



- 1 Входы тока
- 2 Порт COM 1
- 3 Источник питания
- 4 D2: дискретный выход типа A
- 5 Входы напряжения
- 6 D1: дискретный выход типа A

Руководство по выбору		ION6200 Стандарт	ION6200 Расшир. пакет 1	ION6200 Расшир. пакет 2
Общие сведения		(N)	(P)	(R)
Использование в сетях низкого и высокого напряжения		■	■	■
Точность измерения тока и напряжения ⁽¹⁾		0,3%	0,3%	0,3%
Точность измерения энергии и мощности		0,5%	0,5%	0,5%
Количество замеров на период		64	64	64
Измерение мгновенных действующих значений				
Ток, напряжение, частота ⁽²⁾		■	■	■
Активная, реактивная и полная мощность	Общая	-	■	■
	По каждой фазе	-	-	■
Коэффициент мощности	Общая	-	■	■
	По каждой фазе	-	-	■
Измерение энергии				
Активная, реактивная и полная энергия		-	■	■
Настраиваемые режимы накопления		-	■	■
Измерение значений потребления				
Ток	Текущее и макс. значения	-	■ ⁽³⁾	■
Активная, реактивная и полная мощность	Текущее и макс. значения	-	■ ⁽⁴⁾	■
Активная, реактивная и полная ожидаемая мощность		■	■	■
Измерение качества энергии				
Общее гармоническое искажение	Ток, напряжение	■	■	■
Дисплей и входы/выходы				
Светодиодный дисплей		■	■	■
Импульсный выход		-	■	■
Прямое подключение по напряжению (В пер. тока)		400/690	400/690	400/690
Коммуникации				
Порт RS485		■	■	■
Протокол, совместимый с ION		■	■	■
Протокол Modbus RTU		■	■	■

(1) Только для L-N. L-L = 0,5 % от измеренных значений.

(2) Некоторые значения не выдаются, если в режиме источника напряжения (Volts Mode) выбрано соединение треугольником или прямое соединение треугольником.

(3) Только максимальные значения.

(4) Некоторые параметры потребления нельзя измерить. Подробнее см. в "Руководстве по установке ION6200".

Многофункциональные измерительные приборы среднего уровня

Серия ION6200

PE38127

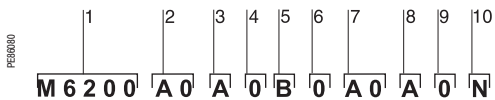


PowerLogic ION6200

Электрические характеристики		
Тип измерения	Измерение действующих значений электрических параметров До 64 замеров на период	
Точность измерений	Ток и напряжение	0,3% от измеренных значений
	Мощность	МЭК 60687, класс 0,5 ANSI 12.20, класс 0,5 (0,5% от измеренных значений)
	Частота	0,1% от измеренных значений
	Коэффициент мощности	1,0% от измеренных значений
	Энергия	МЭК 60687, класс 0,5 ANSI 12.20, класс 0,5 (0,5% от измеренных значений)
Характеристики входов напряжения	Измеряемое напряжение	60 - 400 В пер. тока L-N (103,5 - 690 В пер. тока L-L) (действ., 3 ф.) 60 - 400 В пер. тока L-N (1 ф.)
	Диапазон измерения	60 - 400 В пер. тока L-N
	Полное сопротивление	2 МОм на фазу
	Входы	V1, V2, V3, Vref
	Перегрузка	1500 В пер. тока, действ., продолжитель.
	Электрическая прочность изоляции	> 3250 В пер. тока, действ., 60 Гц, в течение 1 мин
Характеристики входов тока	Номинальный входной ток	10 А, действ. (до +20 %, 300 В, действ., по отношению к земле)
	Допустимая перегрузка	120 А, действ., в течение 1 с, без повторения
	Пусковой ток	0,005 А, действ.
	Нагрузка	0,05 ВА (типовое значение) при 5 А, действ.
	Входы	I1, I2, I3
	Электрическая прочность изоляции	3000 В, действ., в течение 1 мин
Питание	Пер. ток	Стандартный источник: 100 - 240 В пер. тока, 50 - 60 Гц 480 В: 480 В пер. тока, 60 Гц
	Пост. ток	Стандартный источник: 110 - 300 В пост. тока Источник низкого напряжения: 20 - 60 В пост. тока
Входы/выходы	Дискретные выходы	2 оптически изолированных дискретных выхода для импульсов КУ или управления Макс. прямой ток: 150 мА Макс. напряжение: 200 В Макс. ток: 150 мА
	Порт RS-485	Оптически изолированный
Механические характеристики		
Масса	0,68 кг (при отгрузке)	
Степень защиты IP (МЭК 60529)	Модель со встроенным дисплеем: IP65 для передней панели, IP30 для остального корпуса Датчик (без дисплея): IP30 Выносной модульный дисплей: IP65 для передней панели, IP30 для остального корпуса	
Размеры	Установленный базовый блок: 106,7 x 106,7 x 40,6 мм Выносной дисплей: 106,7 x 106,7 x 22,9 мм	
Условия эксплуатации		
Рабочая температура	От -20 до +70 °C (окружающего воздуха)	
Температура хранения	От -40 до +85 °C	
Влажность	От 5 до 95 %, без конденсации	
Степень загрязнения	2	
Категория установки	III (распределительная система)	
Электромагнитная совместимость		
Устойчивость к электростатическим разрядам	МЭК 61000-4-2 (EN61000-4-2/МЭК801-2)	
Устойчивость к радиочастотному электромагнитному полю	МЭК 61000-4-3 (EN61000-4-3/МЭК801-3)	
Устойчивость к наносекундным импульсным помехам	МЭК 61000-4-4 (EN61000-4-4/МЭК801-4)	
Устойчивость к микросекундным импульсным помехам большой энергии	МЭК 61000-4-5 (EN61000-4-5/МЭК801-5)	
Устойчивость к кондуктивным помехам, наведенным радиочастотными электромагнитными полями	МЭК 61000-4-6 (EN61000-4-6/МЭК801-6)	
Электромагнитная совместимость технических средств, применяемых в промышленных зонах	МЭК 61000-6-2	
Безопасность		
Канада	CSA C22.2 No. 1010-1 МЭК1010-1 (EN61010-1) UL 3111-1	
Коммуникации		
Порт RS 485	До 19200 бит/с, протоколы Modbus RTU, ION	
Характеристики встроенного программного обеспечения		
Общее гармоническое искажение	Общее гармоническое искажение $\pm 1,0\%$	
Характеристики дисплея		
Яркий светодиодный дисплей	Символы высотой 19 мм Индикация всех базовых параметров Упрощенная конфигурация для текущих параметров Защита настроек с помощью пароля Защита от сброса значений потребления с помощью пароля	

Многофункциональные измерительные приборы среднего уровня

Серия ION6200



Пример каталожного номера изделия

- 1 Модель
- 2 Форм-фактор
- 3 Входы тока
- 4 Входы напряжения
- 5 Питание
- 6 Частота сети
- 7 Коммуникации
- 8 Встроенные входы/выходы
- 9 Безопасность
- 10 Измерительный пакет



Каталожный номер		
Элемент кат. номера	Код	Описание
1 Модель	M6200	Комплект счётчика ION6200: базовый блок ION6200, плата расширения и блок питания
2 Форм-фактор	A0	Модель со встроенным дисплеем
	R1	Модель-датчик для монтажа на DIN-рейке, выносной дисплей и кабель длиной 4,2 м (RJ11, 6-жильный, 0,13 мм ²)
	R2	Модель-датчик для монтажа на DIN-рейке, выносной дисплей и кабель длиной 1,8 м (RJ11, 6-жильный, 0,13 мм ²)
	R3	Модель-датчик для монтажа на DIN-рейке, выносной дисплей и кабель длиной 9,1 м (RJ11, 6-жильный, 0,13 мм ²)
	T1	Модель-датчик для монтажа на DIN-рейке (необходимы коммуникационные или импульсные выходы)
3 Входы тока	A	Входы тока 10 А (до 12 А)
4 Входы напряжения	0	Автоматическое масштабирование (57 - 400 В пер. тока L-N, 99 - 690 В пер. тока L-L)
	0	Устройство откалибровано для сетей с частотой 50 или 60 Гц
7 Коммуникации	Z0	Нет
	A0	Один порт RS485 (совместим с протоколами Modbus RTU и ION PML)
8 Встроенные входы/выходы	A	Нет
	B	Эта опция активирует два дискретных выхода типа А для импульсов энергии кВт·ч и квар·ч
9 Безопасность	0	Нет аппаратной блокировки (конфигурация защищена паролем)
	2	RMANSI: прибор коммерческого учёта, сертифицированный для США (сертификация ANSI C12.16; соответствует ANSI C12.20, класс 0.5 S, при 23 °C; только входы тока 10 А)
	3	RMICAN: прибор коммерческого учёта, сертифицированный для Канады (только входы тока 10 А)
	4	**RMICAN-SEAL: прибор коммерческого учёта, опломбированный на заводе и сертифицированный для Канады
10 Измерительный пакет	N	Стандартные измерения (напряжение/ток, пофазно и среднее значение)
	P	Расширенный пакет 1 (стандартные измерения + общая энергия/мощность, частота, общий коэффициент мощности, ток нейтрали)
	R	Расширенный пакет 1 (все измерения)
Питание		
Блоки питания	P620PB	Стандартный втычной блок питания (100 - 240 В пер. тока, 50 - 60 Гц или 110 - 300 В пост. тока) для ION6200
	P620PC	Втычной блок питания постоянного тока низкого напряжения (20 - 60 В пост. тока) для ION6200
	P620PD	Блок питания 480 В (480 В пер. тока, 60 Гц) для ION6200

Многофункциональные измерительные приборы среднего уровня

Серия ION6200



Опция MegaWatt (измерения в мегаваттах)

Опция MegaWatt доступна только для базовых блоков со встроенным дисплеем. Не применима для моделей RMICAN или RMICAN-SEAL.	M0
Опция MegaWatt для модели-датчика для монтажа на DIN-рейке, с выносным дисплеем и кабелем 4,2 м (RJ11, 6-жильный, 0,13 мм ²). Не применима для моделей RMICAN или RMICAN-SEAL.	N1
Опция MegaWatt для модели-датчика для монтажа на DIN-рейке, с выносным дисплеем и кабелем 1,8 м (RJ11, 6-жильный, 0,13 мм ²). Не применима для моделей RMICAN или RMICAN-SEAL.	N2
Опция MegaWatt для модели-датчика для монтажа на DIN-рейке, с выносным дисплеем и кабелем 9,1 м (RJ11, 6-жильный, 0,13 мм ²). Не применима для моделей RMICAN или RMICAN-SEAL.	N3

Плата расширения

1	Стандартные измерения	Z0A0N
2	Расширенный пакет #1	Z0A0P
3	Расширенный пакет #2	Z0A0R
4	Стандартные измерения, два импульсных выхода	Z0B0N
5	Расширенный пакет #1, два импульсных выхода	Z0B0P
6	Расширенный пакет #2, два импульсных выхода	Z0B0R
7	Стандартные измерения, RS485	A0A0N
8	Расширенный пакет #1, RS485	A0A0P
9	Расширенный пакет #2, RS485	A0A0R
10	Стандартные измерения, два импульсных выхода, RS485	A0B0N
11	Расширенный пакет #1, два импульсных выхода, RS485	A0B0P
12	Расширенный пакет #2, два импульсных выхода, RS485	A0B0R

Выносной модульный дисплей (RMD)

Модель		M620D
Тип дисплея	Стандартный дисплей	R
	Опция MegaWatt (для моделей-датчиков с опцией MegaWatt)	N
Длина кабеля	Без кабеля	0
	Кабель 4,2 м для соединения выносного дисплея с базовым блоком-датчиком ION6200	1
	Кабель 1,8 м для соединения выносного дисплея с базовым блоком-датчиком ION6200	2
	Кабель 9,1 м для соединения выносного дисплея с базовым блоком-датчиком ION6200	3

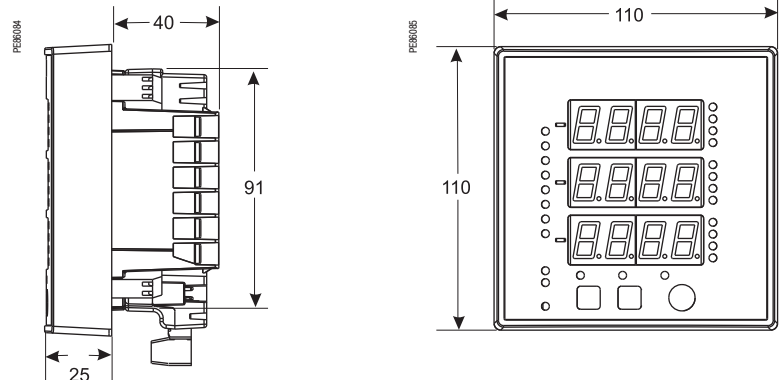
Кабели для выносного дисплея

Кабель 4,2 м для соединения выносного дисплея с базовым блоком-датчиком ION6200	P620C1
Кабель 1,8 м для соединения выносного дисплея с базовым блоком-датчиком ION6200	P620C2
Кабель 9,1 м для соединения выносного дисплея с базовым блоком-датчиком ION6200	P620C3

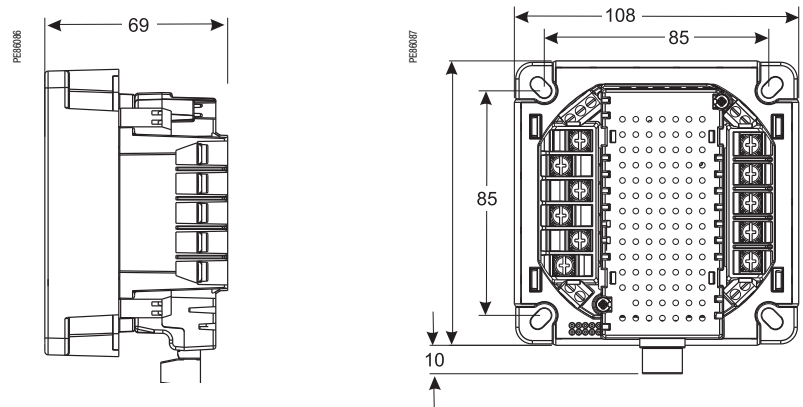
Многофункциональные измерительные приборы среднего уровня

Серия ION6200

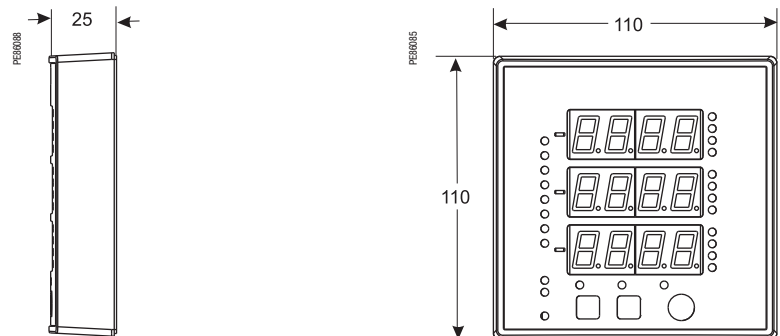
Размеры модели ION6200 со встроенным дисплеем (мм)



Размеры модели-датчика TRAN ION6200 (мм)



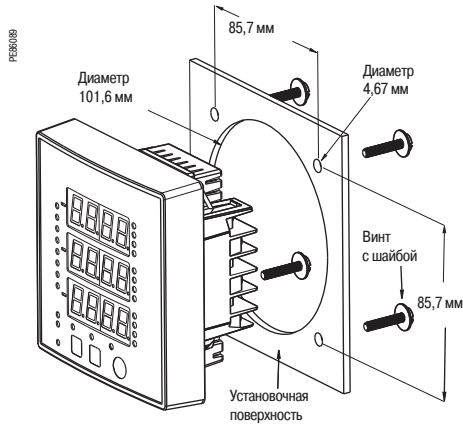
Размеры выносного модульного дисплея RMD ION6200 (мм)



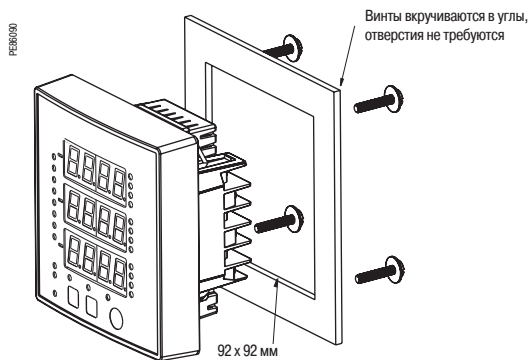
Многофункциональные измерительные приборы среднего уровня

Серия ION6200

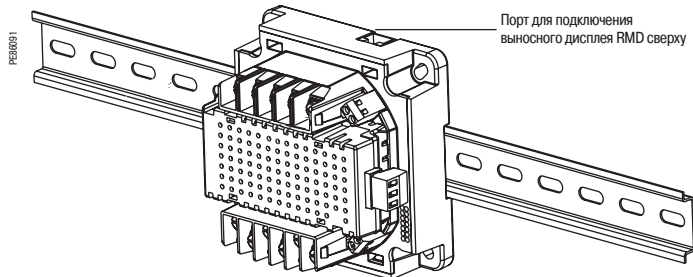
Установка модели со встроенным дисплеем – ANSI 4" (щит 4")



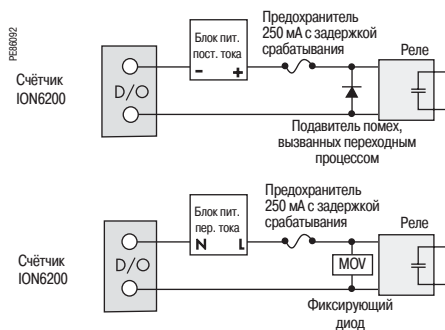
Установка модели со встроенным дисплеем – DIN 96



Установка модели TRAN



Пример использования дискретного выхода типа А

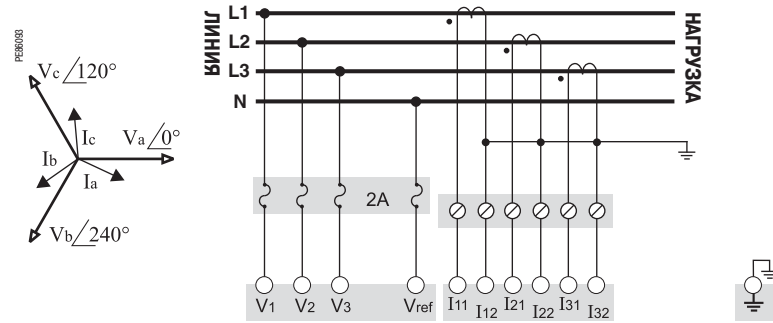


Используйте MOV (металлооксидный варистор) или фиксирующий диод, чтобы при переключении напряжение на выходных контактах не превысило пиковое значение 350 В.

Многофункциональные измерительные приборы среднего уровня

Серия ION6200

4-проводное соединение звездой, трехэлементное прямое соединение



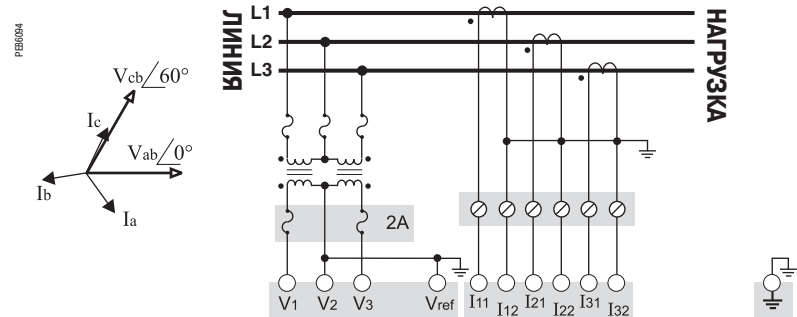
Коэффициент мощности = 0,9 (25°), отстающий

Настройка Volts Mode (режим источника напряжения) = 4W-Wye (4-проводная звезда)

Схема приведена для сведения. Возможны другие варианты соединения.

Более подробную информацию см. в "Руководстве по монтажу ION6200".

3-проводное соединение треугольником, 2-элементное соединение с двумя трансформаторами напряжения и тремя трансформаторами тока

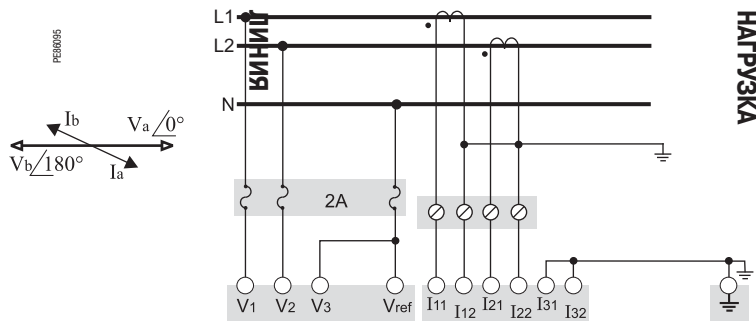


Настройка Volts Mode = Delta (треугольник)

Схема приведена для сведения. Возможны другие варианты соединения.

Более подробную информацию см. в "Руководстве по монтажу ION6200".

Однофазное соединение



Настройка Volts Mode = 2W (2-проводное соединение)

Схема приведена для сведения. Возможны другие варианты соединения.

Более подробную информацию см. в "Руководстве по монтажу ION6200".

Многофункциональные измерительные приборы среднего уровня

Серия ION7300



PowerLogic ION 7350

Счетчики серии ION7300, применяемые в системах управления потреблением электроэнергии на предприятиях (например, для мониторинга питающей линии или учета энергопотребления на нижних уровнях), обладают непревзойденной эффективностью, функциональностью и простотой эксплуатации. Счетчики ION7300 связаны с программным пакетом StruxureWare Power Monitoring 7.0 или с системами автоматизации, что обеспечивает пользователям быстрый обмен данными и их анализ.

Цифровые счетчики серии ION7300 идеально заменяют аналоговые. Они могут проводить сотни измерений мощности и параметров энергопотребления, имеют аналоговый и цифровой ввод/вывод, порты связи, а также поддерживают промышленные протоколы обмена данными. Счетчик ION7300 имеет встроенную память для хранения данных и может передавать данные измерений по электронной почте. Он может быть оснащен дополнительным модемом. Счетчик ION7350 имеет расширенные возможности для проведения более сложного анализа качества электроэнергии. Он имеет систему сигнализации и функцию аварийной обратной связи.

Возможности применения

- Мониторинг и управление электропитанием.
- Класс точности измерения электроэнергии МЭК 0.5S.
- Анализ качества электроэнергии.
- Определение затрат.
- Управление потреблением и коэффициентом мощности.
- Определение нагрузки и оптимизация сети.
- Контроль состояния оборудования.
- Профилактическое обслуживание.

Основные характеристики

Анализ качества электроэнергии

Использование данных измерений для анализа нарушений и предотвращения повторных сбоев энергоснабжения путем определения источников нарушения гармоник и падений/скачков напряжения.

Определение затрат

Определение центров затрат, дальнейший контроль потребления и анализ схем энергоснабжения.

Повышение эффективности

Определение возможностей вашей электросети и обеспечение ее функционирования с максимальной эффективностью.

Легко читаемый дисплей

Легко читаемый жидкокристаллический дисплей с подсветкой на передней панели отображает данные и позволяет настраивать уставки.

Автоматическая сигнализация

Использование настраиваемых приоритетов событий, логических операторов и уставок для определения условий срабатывания и регулирования сигнализации.

Программное обеспечение

Простая интеграция счетчиков ION7300 в системы SCADA или системы управления потреблением электроэнергии для дистанционного отображения данных на дисплее рабочей станции. Возможность дистанционного конфигурирования и ручного управления.

Передача аварийных сигналов по электронной почте

Передача аварийных сигналов по электронной почте на любую компьютерную рабочую станцию, мобильный телефон, пейджер или КПК.

Сервер для просмотра страниц HTML

Встроенный интернет-сервер в сочетании с портом Ethernet обеспечивает быстрый и легкий доступ к оперативным данным об электроснабжении и качестве электроэнергии без использования специального программного обеспечения.

Совместимость счетчиков расширяет возможности существующих сетей (ION7330/7350)

Счетчик ION7330/ION7350 одновременно работает по нескольким протоколам, позволяя расширить возможности использования существующих сетей Modbus, DNP или предприятия.

Мониторинг падений/скачков напряжения

Мониторинг скачков и падений напряжения на любом канале.

Память (ION7330/7350)

Энергонезависимая память (300 Кб) сохраняет информацию между интервалами измерений.

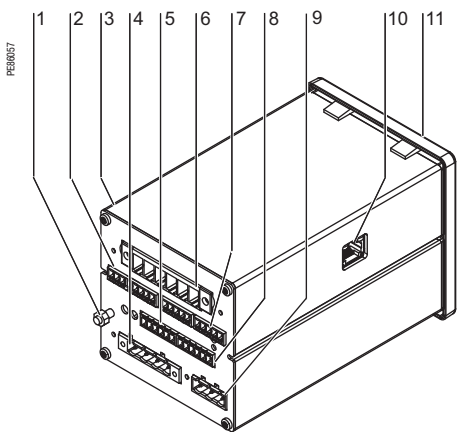
Каталожные номера

Измерительные приборы PowerLogic ION7300	
PowerLogic ION7300	M7300
PowerLogic ION7330	M7330
PowerLogic ION7350	M7350

Расшифровка каталожного номера см. на стр. 102.

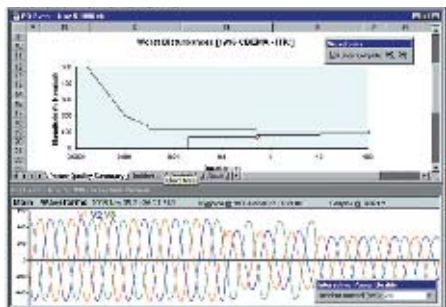
Многофункциональные измерительные приборы среднего уровня

Серия ION7300



PowerLogic® ION7300/ION7330/ION7350

- 1 Заземление
- 2 Аналоговые входы
- 3 Порт внутреннего модема
- 4 Входы напряжения
- 5 Дискретные выходы
- 6 Входы тока
- 7 Дискретные входы
- 8 Порт RS485
- 9 Питание
- 10 Ethernet-порт
- 11 Инфракрасный порт



Запись параметров формы сигнала и отчёты о качестве электроэнергии

Руководство по выбору		ION7300	ION7330	ION7350
Общие сведения				
Использование в сетях низкого и высокого напряжения		■	■	■
Точность измерения тока и напряжения		0,25%	0,25%	0,25%
Точность измерения энергии и мощности		1,5% от измер. значений	1,5% от измер. значений	1,5% от измер. значений
Количество замеров на период		32	32	64
Измерение мгновенных действующих значений				
Ток, напряжение, частота		■	■	■
Активная, реактивная и полная мощность	Общая и по каждой фазе	■	■	■
Коэффициент мощности	Общая и по каждой фазе	■	■	■
Измерение энергии				
Активная, реактивная и полная энергия		■	■	■
Настраиваемые режимы накопления		-	■	■
Измерение значений потребления				
Ток	Текущее и макс. значения	■	■	■
Активная, реактивная и полная мощность	Текущее и макс. значения	■	■	■
Активная, реактивная и полная ожидаемая мощность		■	■	■
Синхронизация временного интервала измерений		■	■	■
Настраиваемый способ вычисления потребления	Потребление в узлах, на сдвигающемся интервале	■	■	■
Измерение качества энергии				
Общее гармоническое искажение	Ток, напряжение	■	■	■
Индивидуальные гармоники		До 15-й	До 15-й	До 31-й
Запись параметров формы сигнала		-	-	■
Обнаружение провалов и скачков напряжения		-	-	■
Запись данных				
Минимумы/максимумы мгновенных значений		■	■	■
Журналы данных		-	2	6
Журналы событий		-	■	■
Тенденции/прогнозы		-	-	■
Аварийно-предупредительная сигнализация		-	■	■
Регистрация последовательности аварийных событий		-	■	■
Запись с временными метками		-	■	■
Память 300 кбайт		-	■	■
Дисплей и входы/выходы				
Дисплей		■	■	■
Самотестирование электропроводки		■	■	■
Импульсный выход		-	■	■
Дискретные и импульсные выходы		8	8	8
Дискретные входы		4	8	8
Прямое подключение по напряжению (звезда/треугольник)		347/600 В	347/600 В	347/600 В
Коммуникации				
Порт RS485		■	■	■
Web-сервер для HTML-страниц (WebMeter)		■	■	■
Протокол Modbus		■	■	■
Ethernet (протоколы Modbus/TCP/IP)		■	■	■
Ethernet-шлюз (EtherGate)		-	■	■
Внутренний модем		-	■	■
Модемный шлюз (ModemGate)		-	■	■
Инфракрасный оптический порт		■	■	■
Порт Profibus DP		■	-	-

Многофункциональные измерительные приборы среднего уровня

Серия ION7300



PowerLogic ION7350.

Электрические характеристики

Тип измерения		Измерение действующих значений до 15-й гармоники (до 31-й для 7350), 32 замера на период (64 для 7350)
Точность измерений	Ток и напряжение	0,25% + 0,05%
	Мощность	Полная: 0,5% + 0,1% Реактивная (> 5% полной шкалы): 1,5% от измер. значений
	Частота	± 0,01 Гц
	Коэффициент мощности (равный 1)	± 1,5% от измер. значений
	Энергия ⁽¹⁾ :	кВт·ч: МЭК 60687, класс 0.5S и ANSI C12.20, класс 0.5 кВА·ч: 1,0% от измеренных значений квар·ч: 1,5% от измеренных значений
Частота обновления		1 секунда
Характеристики входов напряжения	Измеряемое напряжение	50 - 347 В пер. тока, L-N
	Выход за диапазон измерения	25%
	Допустимая перегрузка	1500 В пер. тока, продолжительно 3250 В пер. тока, в течение 1 с, без повторения
	Полное сопротивление	> 2 МОм на фазу (фаза - Vref)
Диапазон измерения частоты		40 - 70 Гц
Характеристики входов тока	Ном. ток ТТ	5 А номинальный / 10 А полной шкалы
	Диапазон измерения	20 мА - 10 А
	Допустимая перегрузка	20 А, продолжительно 500 А, в течение 1 с, без повторения
	Нагрузка	В худшем случае (при 10 А): 0,0625 ВА
Полное сопротивление		> 2 МОм на фазу (фаза - Vref)
Питание	Пер. ток	95 - 240 В пер. тока (± 10%), 47 - 440 Гц
	Пост. ток	120 - 310 В пост. тока (+ 10%) 0,2 А, нагрузка, в худшем случае (12 Вт) при 100 В пер. тока и 25°C
	Опция P24	20 - 60 В пост. тока (± 10%)
Входы/выходы	4 дискретных входа состояния (7330/7350)	С самовозбуждением (внутр. источник питания 30 В пост. тока) Мин. ширина импульса: 25 мс Не более 40 импульсов/с
	4 дискретных выхода	Тип А, полупроводниковые Макс. прямой ток: 80 мА Макс. напряжение: 30 В
	4 дополнительных аналоговых входа	Опция: 0 - 20 мА (масштабируемые до 4 - 20 мА) Полное сопротивление входа: 24,3 Ом Точность: < ± 0,3% полной шкалы Частота обновления: 1 секунда Макс. синфазное напряжение: 30 В Частота выборки: 16 замеров/с
		Опция: 0 - 1 мА, как указано выше, кроме: Полное сопротивление входа: 475 Ом
	4 дополнительных аналоговых выхода	Опция: 0 - 20 мА (масштабируемые до 4 - 20 мА) Макс. нагрузочная способность: 500 Ом Точность: ± 0,3% полной шкалы Макс. синфазное напряжение: 30 В Опция: 0 - 1 мА, как указано выше, кроме: Макс. нагрузочная способность: 10 кОм

Механические характеристики

Масса	1,8 кг	
Степень защиты IP	Модель со встроенным дисплеем: IP50 для передней панели, IP40 для остального корпуса Модель-датчик (без дисплея): IP40	
Размеры	Стандартная модель	96 x 96 x 162,2 мм
	Модель-датчик	60 x 100 x 164,5 мм

Условия эксплуатации

Рабочая температура	От -20 до +60 °C (окружающего воздуха)
Температура хранения	От -30 до +85 °C
Влажность	От 5 до 95 %, без конденсации
Высота над уровнем моря	Менее 2000 м
Категория установки	III, для распределительных систем
Степень загрязнения	2
Электрическая прочность изоляции	В соответствии с МЭК 61010, UL3111

Электромагнитная совместимость

Устойчивость к электростатич. разрядам	EN 60687:1993
Устойчивость к радиочастот. электромагнитному полю	EN 60687:1993
Устойчивость к наносекундным импульсным помехам	МЭК 61000-4-4
Кондуктивная и индуктивная помехозащита	EN 55014-1:1993

Безопасность

Европа	МЭК 1010-1
США и Канада	UL 3111 и CSA C22.2 No. 1010-1

(1) Точность в соответствии с МЭК 687, класс 0.5 S и ANSI 12.20, класс 0.5, при 25 °C.

Многофункциональные измерительные приборы среднего уровня

Серия ION7300



Пример страницы WebMeter, отображающей значения в реальном времени

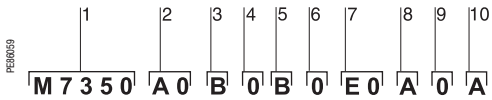
Коммуникации	
Порты RS485	Оптически изолированные До 19 200 бод Протоколы: ION, DNP 3.0, Modbus RTU, GPS
Ethernet-порт (протокол Modbus TCP)	До 10 Мбит/с EtherGate Опции: 10Base-T и 10Base-FL
Инфракрасный оптический порт	Передняя панель, ANSI типа 2 До 19 200 бод Протоколы: ION, DNP 3.0, Modbus RTU
Внутренний модем ⁽¹⁾	От 300 до 33 600 бод ModemGate Функция обратной связи ⁽²⁾
Порт Profibus DP (ION7300)	До 12 Мбит/с
Характеристики встроенного программного обеспечения	
Журналы данных	Запись по расписанию или при событии ION7330: до 2 журналов, 32 параметра ION7350: до 6 журналов, 96 параметров
Общее гармоническое искажение	Индивидуальные и суммарные гармоники, до 15-й (до 31-й для 7350)
Обнаружение провалов и скачков напряжения	Обнаружение провалов и скачков напряжения по всем каналам напряжения (ION7350)
Мгновенные измерения	Действующие значения по каждой фазе и суммарные для следующих параметров: - напряжение и ток - мощность: активная (кВт), реактивная (квар) и полная (кВА) - коэффициент мощности и частота - небаланс напряжения и тока
Регистрация минимумов/максимумов	Запись минимальных и максимальных значений для любого параметра по любому интервалу Измерение минимальных и максимальных значений для основных электрических параметров: - напряжение по каждой фазе - ток по каждой фазе - мощность: активная (кВт), реактивная (квар) и полная (кВА) - коэффициент мощности и частота - потребление на интервале для кВт, квар и кВА
Запись параметров формы сигнала	Одновременная запись событий по всем каналам До 48 периодов на канал, 64 замера на период До 6900 периодов для записи смежных форм сигнала
Аварийно-предупредительная сигнализация	Аварийно-предупредительные сигналы, определяемые одним или несколькими условиями, функция обратной связи, определение аварийных условий с конфигурируемыми уровнями приоритетов событий
Память	ION7330, ION7350: 300 Кб в стандартном исполнении
Характеристики дисплея	
Встроенный дисплей	Отображение от 1 до 4 параметров (в зависимости от выбранного размера символов) на жидкокристаллическом дисплее с подсветкой, с регулируемым контрастом
Языки	Английский

⁽¹⁾ Только ION7330 и ION7350.

⁽²⁾ Функция обратной связи: только ION7350.

Многофункциональные измерительные приборы среднего уровня

Серия ION7300



Пример каталожного номера изделия

- 1 Модель
- 2 Форм-фактор
- 3 Входы тока
- 4 Входы напряжения
- 5 Питание
- 6 Частота сети
- 7 Коммуникации
- 8 Входы/выходы
- 9 Безопасность
- 10 Специальная характеристика

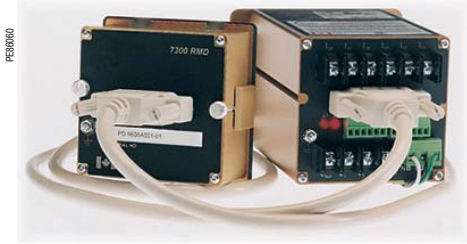
Каталожные номера

Элемент кат. номера	Код	Описание
1 Модель	M7350	ION7350: усовершенствованный электросчётчик с обнаружением провалов и скачков напряжения, записью параметров формы сигнала, обнаружением гармоник (до 31-й), журналами данных с высокоскоростной записью и телефонной связью через модем, многопортовой системой коммуникаций, четырьмя дискретными входами и четырьмя дискретными выходами
	M7330	ION7330: усовершенствованный электросчётчик, выполняющий свыше 200 высокоточных измерений по трем фазам, с журналами данных, многопортовой системой коммуникаций, четырьмя дискретными входами и четырьмя дискретными выходами
	M7300	ION7300: усовершенствованный электросчётчик, выполняющий свыше 100 высокоточных измерений по трем фазам, с портом RS-485 и четырьмя дискретными выходами. Поддерживает протоколы ION и Modbus RTU
2 Форм-фактор	A0	Встроенный дисплей с оптическим портом на лицевой стороне
	R0	Модель-датчик с выносным дисплеем с оптическим портом на лицевой стороне. НЕ СОВМЕСТИМ с аналоговыми входами или выходами. Не применяется для моделей RMICAN или RMICAN-SEAL
	R1	Те же функциональные возможности, что у R0, плюс монтаж датчика на DIN-рейке. НЕ СОВМЕСТИМ с аналоговыми входами или выходами
	T0	Только датчик (без дисплея). Примечание: с этим устройством нельзя использовать выносной дисплей, если используются дополнительные аналоговые входы или выходы. Не применяется для моделей RMICAN или RMICAN-SEAL
	T1	Только датчик (без дисплея) для монтажа на DIN-рейке. Примечание: с этим устройством нельзя использовать выносной дисплей, если используются дополнительные аналоговые входы или выходы. Не применяется для моделей RMICAN или RMICAN-SEAL
3 Входы тока	B	Вход тока: 5 А - номинальный, 10 А - полной шкалы
4 Входы напряжения	0	Автоматическое масштабирование (50 - 347 В пер. тока +25 %). Внимание: до 277 В пер. тока для пружинных клемм
5 Питание	B	Блок питания P240 (95 - 240 В пер. тока / 47 - 440 Гц / 120 - 310 В пост. тока)
	C	Блок питания P24 (20 - 65 В пост. тока)
6 Частота сети	0	Автоматическое масштабирование (50 или 60 Гц)
7 Коммуникации	Z0	Нет
	A0	Один порт RS-485 (ION7300), два порта RS485 (ION7330 и ION7350)
	C1	Один порт RS-485 EtherGate, один порт RS485 ModemGate, один порт RJ45 Ethernet 10Base-T, один порт RJ11 для универсального внутреннего модема 33,6 кбит/с. НЕ СОВМЕСТИМЫ с аналоговыми входами или выходами
	M1	Один порт RS485, один порт RS-485 ModemGate, один порт RJ11 для универсального внутреннего модема 33,6 кбит/с
	E0	Один порт RS485, один порт RJ-45 Ethernet 10Base-T
	P0	Один порт RS485, интерфейс Profibus. Только для моделей со встроенным дисплеем (форм-фактор A)
8 Входы/выходы	A	Без аналоговых входов/выходов. Эту опцию следует заказывать, если выбраны следующие опции: только дисплей или выносной дисплей (форм-факторы D и R), порты Ethernet или Profibus (коммуникационные опции E0 и P0)
	M	4 аналоговых входа и 4 аналоговых выхода 0 - 1 мА. НЕ СОВМЕСТИМЫ с выносным дисплеем и Ethernet
	N	4 аналоговых входа и 4 аналоговых выхода 0 - 20 мА. НЕ СОВМЕСТИМЫ с выносным дисплеем и Ethernet
9 Безопасность	0	Нет аппаратной блокировки (конфигурация защищена паролем)
	2	Защита паролем плюс аппаратная блокировка
	3	Модели RMICAN, сертифицированы для Канады (только ION7300 и ION7330)
	4	Модели RMICAN-SEAL, опломбированы на заводе, сертифицированы для Канады (только ION7300 и ION7330) ⁽¹⁾
	6	Защита паролем плюс замок безопасности, клеммные заглушки и этикетки OFGEM (только для Великобритании)
10 Специальная характеристика	A	Нет
	B	Предварительная настройка Modbus (только форм-факторы T0, T1, T2 и T3). Не применяется для моделей RMICAN или RMICAN-SEAL
	C	Прибор подготовлен к работе в тропических условиях
	D	Подготовка к работе в тропических условиях и предварительная настройка Modbus (только форм-факторы T0, T1, T2 и T3). Не применяется для моделей RMICAN или RMICAN-SEAL

(1) ION7300 RMICAN-SEAL : надлежащим образом заполненный бланк результатов проверки должен прилагаться к каждому заказанному устройству RMICAN-SEAL.

Многофункциональные измерительные приборы среднего уровня

Серия ION7300



PowerLogic ION7300 TRAN

Каталожные номера (продолжение)

Модель-датчик

ION7300 TRAN	Без дисплея	T0
	Монтаж на DIN-рейке	T1
ION7330 TRAN	Без дисплея	T0
	Монтаж на DIN-рейке	T1
ION7350 TRAN	Без дисплея	T0
	Монтаж на DIN-рейке	T1

Передача данных

ION7300	Без коммуникаций	Z0
	Один порт RS485	A0
	Один порт RS485, один порт RJ45 Ethernet 10Base-T	E0
	Один порт RS485, интерфейс Profibus (только модели со встроенным дисплеем)	P0
ION7330	Два порта RS485	A0
	Один порт RS485 EtherGate, один порт RS485 ModemGate, один порт RJ45 Ethernet 10Base-T, один порт RJ11 для универсального внутреннего модема 33,6 кбит/с ¹	C1
	Один порт RJ45 Ethernet 10Base-T, один порт RS485, один порт RS485 EtherGate ¹	E0
	Один порт RS485, один порт RS485 ModemGate, один порт RJ11 для универсального внутреннего модема 33,6 кбит/с	M1
ION7350	Два порта RS485	A0
	Один порт RS485 EtherGate, один порт RS485 ModemGate, один порт RJ45 Ethernet 10Base-T, один порт RJ11 для универсального внутреннего модема 33,6 кбит/с ¹	C1
	Один порт RJ45 Ethernet 10Base-T, один порт RS485, один порт RS485 EtherGate ¹	E0
	Один порт RS485, один порт RS485 ModemGate, один порт RJ11 для универсального внутреннего модема 33,6 кбит/с	M1

Выносной дисплей

Выносной дисплей с кабелем DB25 длиной 1,8 м	RMD-7300
Выносной дисплей с кабелем DB25 длиной 1,8 м	RMD-7330
Выносной дисплей с кабелем DB25 длиной 1,8 м	RMD-7350

Клемная заглушка

Клемная заглушка	TERMCVR-73XX
------------------	---------------------

Оптический кабель DB-9

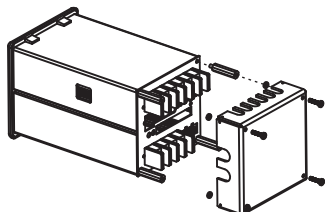
Оптический кабель DB9 для моделей ION7300	OPTICAL-PROBE
---	----------------------

Прокладка

Прокладка	GSKT
-----------	-------------

(1) НЕ СОВМЕСТИМЫ с аналоговыми входами или выходами.

РЭВ6902

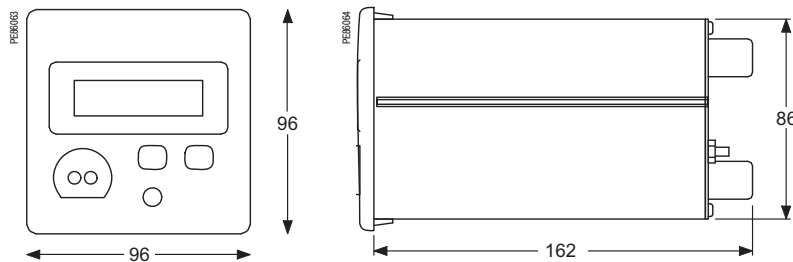


Клемная заглушка

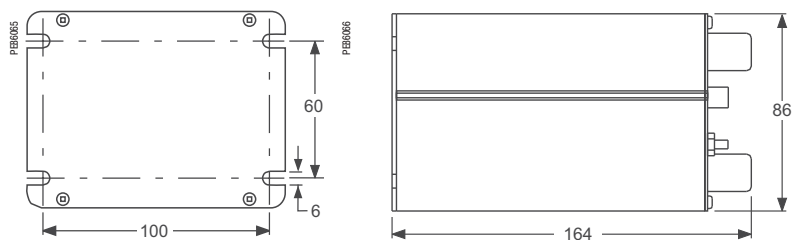
Многофункциональные измерительные приборы среднего уровня

Серия ION7300

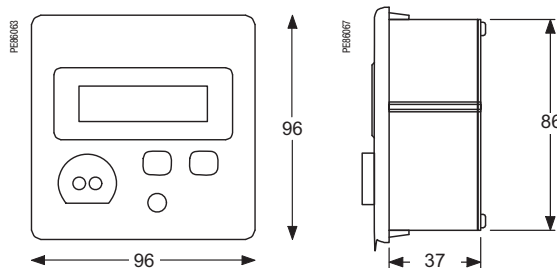
Размеры ION7300 (мм)



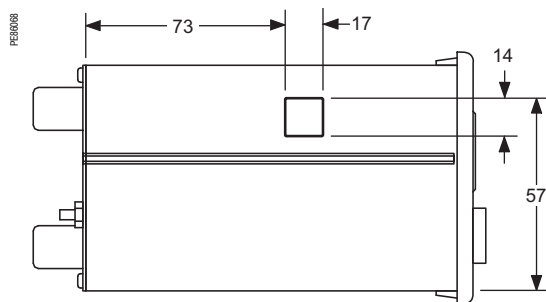
Размеры модели-датчика TRAN ION7300 (мм)



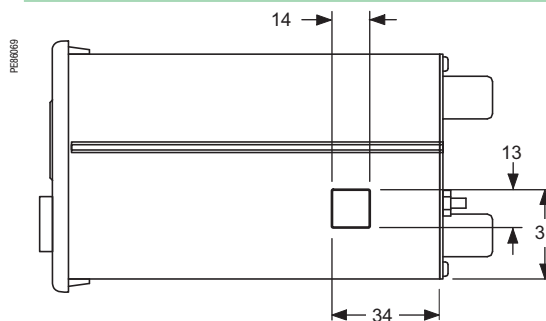
Размеры выносного модульного дисплея RMD ION627300 (мм)



Местоположение Ethernet-порта (при наличии) (мм)



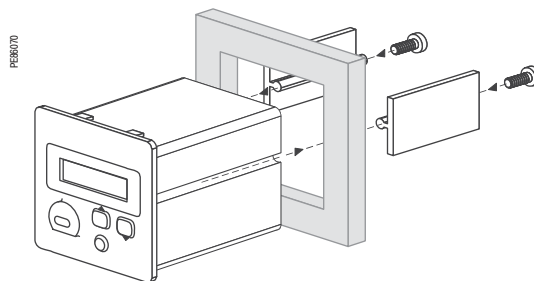
Местоположение порта внутреннего модема (при наличии) (мм)



Многофункциональные измерительные приборы среднего уровня

Серия ION7300

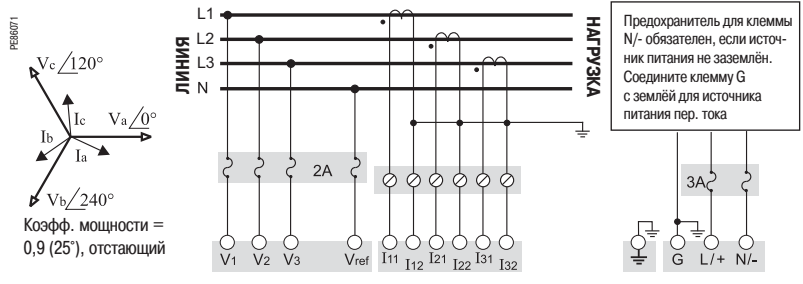
Установка в вырез передней панели



Многофункциональные измерительные приборы среднего уровня

Серия ION7300

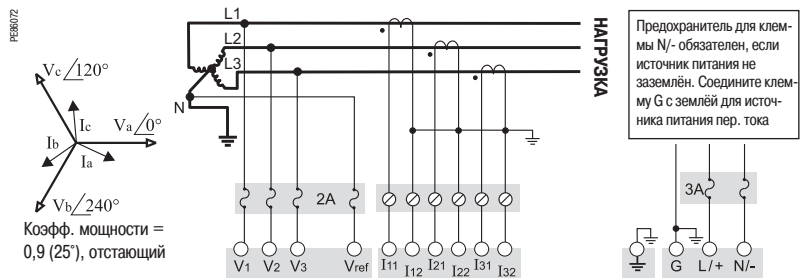
4-проводное соединение звездой, трехэлементное прямое соединение



347 В, L-N или 600 В, L-L макс.
 Настройка Volts Mode (режим источника напряжения) = 4W-Wye (4-проводная звезда)

Схема приведена для сведения. Возможны другие варианты соединения.
 Более подробную информацию см. в "Руководстве по монтажу ION7300".

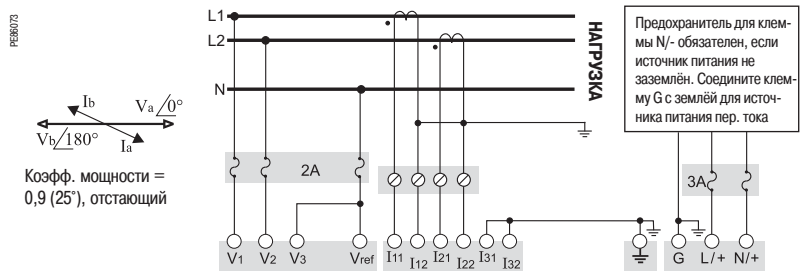
3-проводное соединение звездой с заземлением, трехэлементное прямое соединение



Напряжение фазы В (V2) выводится из напряжений фаз А и С.
 Используйте трансформаторы напряжения для значений, превышающих 347 L-N или 600 V L-L

Схема приведена для сведения. Возможны другие варианты соединения.
 Более подробную информацию см. в "Руководстве по монтажу ION7300".

Однофазное соединение



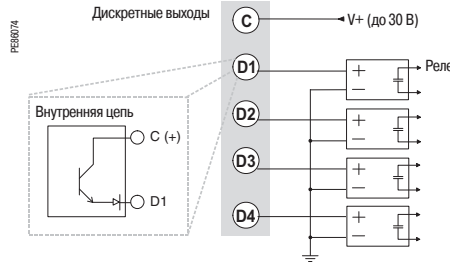
ТОЛЬКО для данной конфигурации, входы межфазного напряжения 208 В могут использоваться с системами, имеющими междуфазное напряжение 240 В.
 Настройка Volts Mode = Single (однофазное)

Схема приведена для сведения. Возможны другие варианты соединения.
 Более подробную информацию см. в "Руководстве по монтажу ION7300".

Многофункциональные измерительные приборы среднего уровня

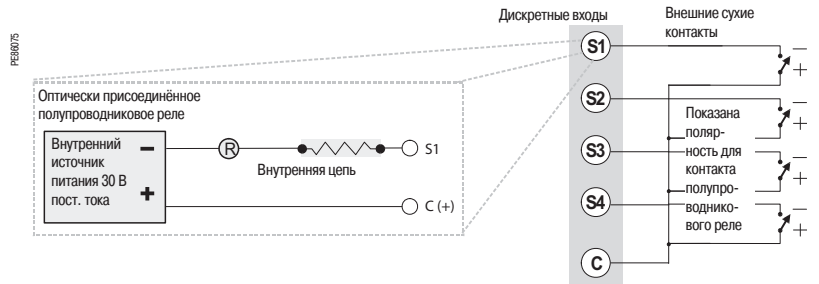
Серия ION7300

Применение дискретных выходов типа А

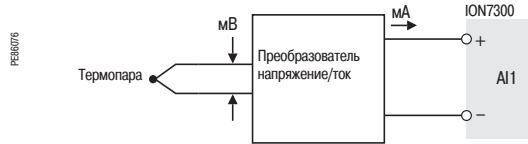


Примечание: механические реле должны быть обязательно защищены внешними предохранителями. Используйте только предохранители, применение которых одобрено Schneider Electric.

Применение дискретных входов

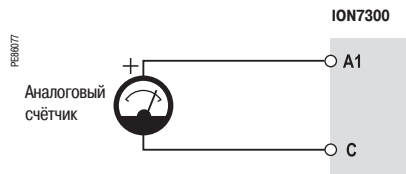


Применение аналоговых входов



Пример применения: датчик температуры.

Применение аналоговых выходов



Пример применения: управление аналоговым счётчиком с выходом постоянного тока.

Интеллектуальные счётчики электроэнергии

Серия ION7550 / ION7650



Интеллектуальный счётчик
электроэнергии PowerLogic ION 7650

Счётчики PowerLogic™ ION7550 и ION7650 предназначены для использования в ключевых точках электросети с наиболее чувствительными нагрузками. Приборы обладают исключительной функциональностью: они способны измерять различные параметры и выполнять подробный анализ качества электроэнергии и точно рассчитывать её стоимость, располагают широкими коммуникационными возможностями и поддерживают web-технологии. Пользователь может задавать необходимые функции измерения и анализа со своей рабочей станции без прямого подключения к счётчикам. Для этого ему нужно просто перетащить иконки на дисплее или выбрать настройки по умолчанию. Счётчики могут быть интегрированы с программным обеспечением PowerLogic™ StruxureWare Power Monitoring 7.0 или использоваться совместно с существующими системами SCADA при помощи множества каналов связи и протоколов.

Применение

Сокращение расходов на электроэнергию
Повышение эффективности использования оборудования
Соблюдение природоохранных и других нормативных требований
Улучшение качества и надёжности энергоснабжения
Удержание клиентов благодаря более полному удовлетворению их потребностей
Мониторинг оборудования и управление электроустановкой
Комплексные измерения в системе энергоснабжения
Распределение затрат или субучёт для выставления счётов по подразделениям, процессам и отдельным потребителям

Основные характеристики

Прогнозирование, диагностика и проверки для повышения эффективности

Для повышения эффективности необходимо выявить причины нерационального использования или потерь электроэнергии и оптимизировать работу оборудования. Чтобы гарантировать надёжность работы, следует продиагностировать силовое оборудование и удостовериться в его исправности.

Комплексный анализ качества электроэнергии, измерение параметров и проверка результатов

Все параметры качества электроэнергии объединяются в единый показатель для отслеживания тенденций. Данный показатель сравнивается с эталонным (заданным стандартом) или аналогичным показателем других электроустановок или процессов.

Удобный многоязычный дисплей с выбором системы обозначений МЭК или IEEE

Яркий ЖК дисплей с регулировкой контрастности. Экранное меню позволяет настраивать конфигурацию прибора, включая выбор системы обозначений МЭК или IEEE. Прибор поддерживает английский, французский, испанский и русский языки. Время отображается в 12- или 24-часовом формате.

Работа в качестве ведущего устройства Modbus

При работе прибора в этом режиме он считывает и отображает на своём экране информацию с ведомых устройств Modbus, а также передаёт её в систему управления высшего уровня.

Поддержка протокола МЭК 61850

Использование стандартного протокола МЭК 61850 расширяет оперативную совместимость и сокращает время проектирования коммуникационных сетей.

Функция шлюза

Шлюз соединяет подключённые к прибору Modbus-устройства с сетью Ethernet (EtherGate) или с телефонной сетью (ModemGate).

Осциллографирование кратковременных возмущений (20 мкс при 50 Гц или 17 мкс при 60 Гц)

Идентификация проблем, вызванных кратковременными возмущениями, например, при коммутации конденсаторов и т. д.

Мониторинг соответствия качества электроэнергии

Контроль соответствия качества электроэнергии международным стандартам (МЭК 61000-4-30, класс А, ред. 2⁽¹⁾, EN50160⁽¹⁾, МЭК 61000-4-7⁽¹⁾, МЭК 61000-4-15⁽¹⁾, IEEE 519, IEEE 1159 и СВЕМА/ПТС). Оценка фликера производится согласно МЭК 61000-4-15⁽¹⁾ и IEEE 145 3⁽¹⁾.

Обнаружение искажений синусоидальности

Обнаруживаются искажения синусоидальности (например, вызванные коммутацией высокоскоростного статического выключателя), которые не обнаруживаются классическими пороговыми детекторами.

Запись сверхбыстрых изменений электрических параметров через 100 мс в каждом периоде

Для планово-предупредительного обслуживания эта функция позволяет, например, построить кривую пускового тока электродвигателя и т. д.

Графики тенденций и краткосрочное прогнозирование

Быстрое построение графиков тенденций и прогнозирование для оптимизации принимаемых решений.

Определение направления на место возникновения аварийной ситуации

Определяется место возникновения аварийной ситуации и направление на это место относительно точки расположения прибора. Результаты регистрируются в журнале событий вместе с отметкой времени и уровнем достоверности.

Самообучаемая система установки порогов аварийно-предупредительной сигнализации

Счётчик анализирует цепь и рекомендует уставки сигнализации, при которых минимизируется количество пропущенных или ложных аварийно-предупредительных сигналов.

Рассылка аварийно-предупредительных сигналов сообщений по электронной почте

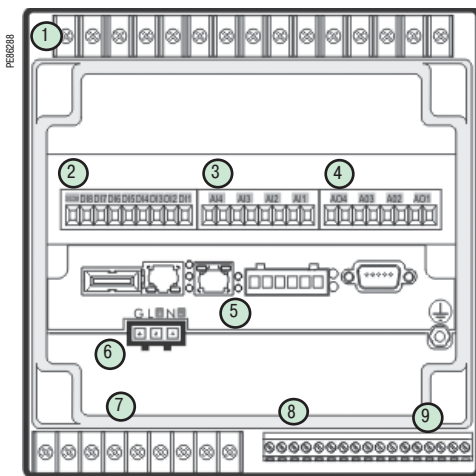
Высокоприоритетные аварийные сигналы отправляются по электронной почте прямо на ПК пользователя. Кроме того, по электронной почте осуществляется мгновенное оповещение о событиях, связанных с качеством электроэнергии⁽¹⁾.

⁽¹⁾ Только ION7650.

Каталожные номера

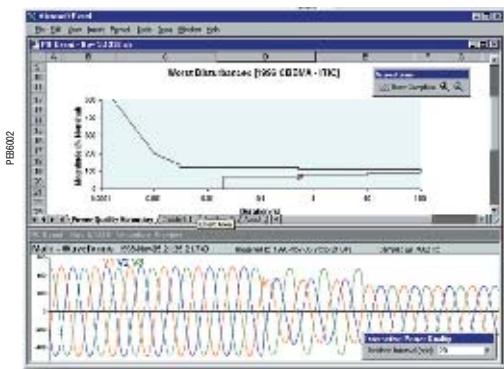
ION7550 / ION7650	
ION7550	M7550
ION7650	M7650

Расшифровка каталожного номера приведена на стр. 112.



PowerLogic™ ION7550 / ION7650, вид сзади

- 1 Входы тока/напряжения
- 2 Дискретные входы
- 3 Аналоговые входы
- 4 Аналоговые выходы
- 5 Карта связи
- 6 Питание
- 7 Дискретные выходы типа C
- 8 Дискретные входы
- 9 Дискретные выходы типа A



Осциллограмма переходного процесса и отчёт о качестве электроэнергии

Руководство по выбору		ION7550	ION7650
Общие сведения			
Применение в сетях НН и ВН		■	■
Точность измерения тока (1 - 5 А)		0,1 % считыв. значения	0,1 % считыв. значения
Точность измерения напряжения (57 - 288 В)		0,1 % считыв. значения	0,1 % считыв. значения
Точность измерения энергии		0,2 %	0,2 %
Количество отсчётов за период промышленной частоты		256	1024
Измерение мгновенных действующих значений			
Ток, напряжение, частота		■	■
Мощность активная, реактивная, полная		■	■
Кoeffициент мощности		■	■
Диапазон измерения тока (автоматический выбор диапазона)		0.01 - 20 А	0.01 - 20 А
Измерение энергии			
Активная, реактивная, полная энергия		■	■
Настраиваемый режим суммирования		■	■
Измерение средних значений			
Ток		■	■
Мощность активная, реактивная, полная		■	■
Активная, реактивная, полная ожидаемая мощность		■	■
Синхронизация измерительного окна		■	■
Выбор режима расчёта		■	■
		Фиксированный, скользящий	
Измерение качества энергии			
Полное гармоническое искажение (THD)		■	■
Анализ отдельных гармоник		■	■
		Ток и напряжение	
		Через дисплей на передней панели	63
		Через ПО ION Enterprise	127
Запись осциллограмм		■	■
Обнаружение провалов и скачков напряжения		■	■
Обнаружение и регистрация переходных процессов		-	20 нс ⁽¹⁾
Фликер		-	■
Быстрая регистрация данных (период обновления 100 или 20 мс)		■	■
Проверка соответствия стандарту EN 50160		-	■
Возможность программирования (логические и математические функции)		■	■
Запись данных			
Мин./макс. мгновенные значения		■	■
Журналы данных		■	■
Журналы событий		■	■
Графики тенденций/прогнозирование		■	■
Регистрация последовательности событий		■	■
Проставление отметок даты и времени		■	■
Синхронизация по GPS (1 мс)		■	■
Ёмкость запоминающего устройства (Мбайт)		10	10
Дисплей и входы/выходы			
Дисплей на передней панели		■	■
Функция самотестирования электрических подсоединений		■	■
Импульсный выход		1	1
Дискретные или аналоговые входы (макс. конфигурация)		20	20
Дискретные или аналоговые выходы (макс. конфигурация, включая импульсный выход)		12	12
Передача данных			
Порт RS 485		1	1
Порт RS 485/232		1	1
Оптический порт		1	1
Протокол Modbus		■	■
Протокол МЭК 61850		■	■
Порт Ethernet (протоколы Modbus/TCP/IP, МЭК 61850 ⁽²⁾)		1	1
Шлюз Ethernet (EtherGate)		1	1
Аварийно-предупредительная сигнализация (опционально: автоматическое задание уставок срабатывания сигнализации)		■	■
Оповещение об аварийных ситуациях по электронной почте		■	■
Встроенный web-сервер HTML-страниц (WebMeter)		■	■
Встроенный модем		1	1
Шлюз модема (ModemGate)		■	■
Протокол DNP 3.0 для связи через последовательный порт, порт модема и ИК порт		■	■

(1) Для частоты 50 Гц, 17 мкс - для частоты 60 Гц.

Интеллектуальные счётчики
электроэнергии

Серия ION7550 / ION7650



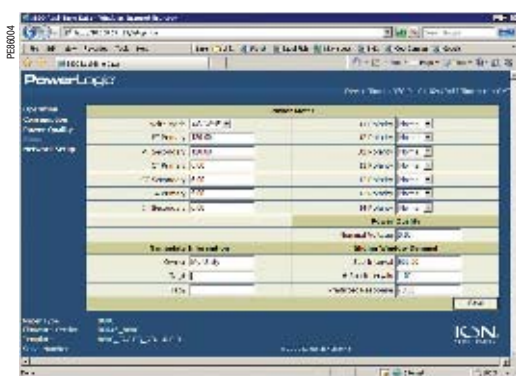
PowerLogic ION7650

Электрические характеристики		
Тип измерения		Измерение истинного действующего значения. До 1024 отсчетов за период промышленной частоты (ION7650)
Точность измерения	Ток и напряжение	0,1 % считываемого значения и $\pm 0,025$ % полной шкалы
	Мощность	0,075 % считываемого значения и $\pm 0,025$ % полной шкалы
	Частота	$\pm 0,005$ Гц
	Коэффициент мощности	$\pm 0,002$ в диапазоне от 0,5 (опережающий) до 0,5 (отстающий)
	Энергия	МЭК 62053-22 0,2S, 1A и 5A
Период обновления данных		1/2 периода промышленной частоты или 1 с
Характеристика входов измерения напряжения	Измеряемое напряжение	Автовывбор: фазное 57 ... 347 В, линейное 57 ... 600 В
	Диапазон измерений	85...240 В пер. и 110...330 В пост.
	Входное полное сопротивление	5 МОм на фазу (фаза - Vref)
	Диапазон измерения частоты	42 - 69 Гц
Характеристики входов измерения токов	Номинальный ток	1, 2, 5, 10 А
	Диапазон измерений	0,005...20 А, автовывбор (стандартный диапазон) 0,001...10 А, автовывбор (опциональный диапазон)
	Допустимая перегрузка	500 А, действ., 1 с, однократная (5 А) 50 А, действ., 1 с, однократная (1 А)
	Входное полное сопротивление	0,002 Ом на фазу (5А) 0,015 Ом на фазу (1А)
	Нагрузка	0,05 ВА на фазу (5 А) 0,015 ВА на фазу (1 А)
	Питание	Пер. ток
	Пост. ток	110...300 В ± 10 %
	Пост. ток, низкое напряжение (опция)	20...60 В ± 10 %
	Время стабилизации	Не менее 100 мс (6 периодов при 60 Гц)
	Нагрузка	Стандарт: номинальная 20 ВА, максимальная 45 ВА. Низкое напряжение постоянного тока: номинальная 15 ВА, максимальная 20 ВА.
Входы/выходы ⁽¹⁾	Стандартные	8 дискретных входов (120 В пост. тока) 3 релейных выхода (250 В пер. тока/30 В пост. тока) 4 дискретных (полупроводниковых) выхода
	Опция	8 дополнительных дискретных входов 4 аналоговых выхода и/или 4 аналоговых входа
Механические характеристики		
Масса		1,9 кг
Степень защиты (МЭК 60529)		Исполнение со встроенным дисплеем Степень защиты: спереди IP50; сзади IP30 Только базовый блок (без дисплея): IP30
Размеры	Стандартная модель	192 x 192 x 159 мм
	Модель TRAN (без дисплея)	235,5 x 216,3 x 133,1 мм
Условия эксплуатации		
Рабочая температура	При стандартном питании	-20 - +70 °C
	При питании от источника низкого пост. напряжения	-20 - +50 °C
	Дисплей	-20 - +60 °C
Температура хранения	Стандартная модель и модель TRAN	-40 - +85 °C
Относительная влажность		5 - 95% без конденсации
Категория установки		III (максимальная высота над уровнем моря 2000 м)
Электрическая прочность изоляции		Согласно EN 61010-1, МЭК 62051-22A ⁽²⁾
Электромагнитная совместимость		
Устойчивость к электростатическим разрядам		МЭК 61000-4-2
Устойчивость к радиочастотному электромагнитному полю		МЭК 61000-4-3
Устойчивость к наносекундным импульсным помехам		МЭК 61000-4-4
Устойчивость к импульсным помехам		МЭК 61000-4-5
Наведённые и излучаемые помехи		CISPR 22
Безопасность		
Европа		МЭК 61010-1

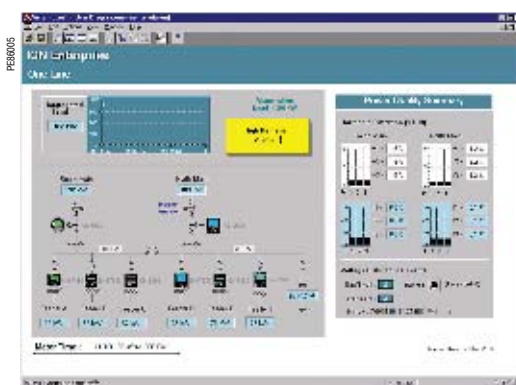
⁽¹⁾ Полные спецификации приводятся в инструкции по монтажу ION7550 / ION7650.⁽²⁾ МЭК 62051-22В только с последовательными портами.

Интеллектуальные счётчики электроэнергии

Серия ION7550 / ION7650



Пример страницы WebMeter, отображающей результаты измерений в масштабе реального времени



Пример отображения мгновенных значений и аварийного сообщения

Передача данных

Порт RS 232/485 ⁽¹⁾	До 115 200 бод (57 600 бод для RS 485), ION, DNP 3.0, Modbus, GPS, EtherGate, ModemGate, Modbus ведущий
Порт RS 485 ⁽¹⁾	До 57 600 бод, ION, DNP 3.0, Modbus, GPS, EtherGate, ModemGate, Modbus ведущий
ИК порт ⁽¹⁾	ANSI тип 2, до 19 200 бод, ION, Modbus, DNP 3.0
Порт Ethernet	10Base-T/100Base-TX, разъём RJ45, длина линии 100 м
Оптический порт Ethernet	100 Base FX, дуплексный разъём LC, многомодовая ВОЛС 1300 нм с градиентом 62,5/125 или 50/125 мкм, длина 2000 м
Протокол	ION, Modbus, TCP/IP, DNP 3.0, МЭК 61850 ⁽²⁾
Шлюз EtherGate	Прямая связь с ведомыми устройствами (до 62) через доступные последовательные порты
Шлюз ModemGate	Прямая связь с ведомыми устройствами (до 31)
WebMeter	5 персонализируемых страниц, возможность создания новой страницы, совместимость с HTML/XML

Микропрограммное обеспечение

Высокоскоростная запись данных	Запись процессов продолжительностью от 5 мс; сохранение подробных характеристик аварийных режимов и сбоев питания. Запуск записи по уставкам пользователя или от внешнего оборудования
Полное гармоническое искажение	Гармоники вплоть до 63-й измеряются по всем входам тока и напряжения (вплоть до 511-й для ION7650 через ПО ION Enterprise)
Обнаружение провалов и скачков	Анализируется серьезность и потенциальное воздействие провалов и скачков: - сравнение амплитуды и продолжительности провалов и скачков с кривыми допустимых значений напряжения; - управление запуском записи по фазам
Определение направления на место возникновения аварийной ситуации	Место аварии можно установить быстрее и точнее, если определить направление на него относительно точки установки прибора. Результаты анализа регистрируются в журнале событий вместе с отметкой времени и уровнем достоверности
Измерение мгновенных значений	Высокочастотные (через 1 с) и высокоскоростные (через 1/2 периода промышленной частоты) измерения истинного действующего значения (по фазам/суммарного): - напряжения и тока; - активной (кВт) и реактивной мощности (квар); - полной мощности (кВА); - частоты и коэффициента мощности; - небаланса токов и напряжений; - нарушение чередования фаз
Назначение каналов для оценки профиля нагрузки	Каналы (800 каналов на 50 регистраторов данных) можно назначать для любых измеряемых параметров, в том числе для построения графиков потребления энергии и мощности, напряжения, тока, качества электроэнергии или любых других. Запуск регистраторов производится по заданному интервалу времени или календарному расписанию, по аварийной ситуации или определенному событию, а также вручную
Графики тенденций	Доступ к архивным данным с передней панели. Отображение данных, построение графиков тенденций и постоянное обновление журналов событий новыми данными с метками даты и времени для 4 параметров одновременно
Запись осциллограмм	Одновременная запись осциллограмм по всем каналам напряжения и тока: - запись аварийных режимов внутри периода промышленной частоты; - максимальная длина осциллограммы 214 000 периодов промышленной частоты (16 отсчетов за период x 96 периодов, память 10 Мб); - 256 отсчетов за период промышленной частоты (ION750); - 512 отсчетов за период – стандарт, 1024 отсчетов за период – опция (ION7650). Передача осциллограмм формата COMTRADE непосредственно с прибора (только при наличии опционального порта Ethernet)

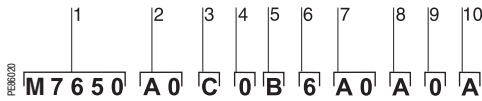
Аварийно-предупредительная сигнализация	Пороги срабатывания сигнализации: - регулируемые пороги активации/дезактивации и выдержки времени; - различные уровни активации для заданного типа сигнализации; - задаваемые пользователем уровни приоритета; - логические комбинации аварийно-предупредительных сигналов с операторами И-НЕ, ИЛИ, ИЛИ-НЕ и исключающее ИЛИ
Усиленная безопасность	Не более 16 пользователей с уникальными правами доступа. Перезапуск, синхронизация времени или изменение конфигурации счётчика при наличии соответствующих прав у пользователя
Компенсация погрешности трансформаторов	Компенсация погрешности амплитуды и фазы в ТТ и ТН
Память	5...10 Мбайт (указывается при заказе)
Обновление микропрограмм. обеспечения	Обновление через порты связи

Характеристики дисплея

Встроенный дисплей	ЖК с подсветкой, конфигурируемые экраны
Языки	Английский, французский, испанский, русский
Системы обозначений	МЭК или IEEE

⁽¹⁾ Все порты связи могут работать одновременно.

⁽²⁾ Доступно только для счётчиков с памятью 5 Мбайт.



Пример расшифровки каталожного номера (кода заказа) ION7650

- 1 Модель
- 2 Форм-фактор
- 3 Входы тока
- 4 Входы напряжения
- 5 Питание
- 6 Частота сети
- 7 Передача данных
- 8 Входы/выходы
- 9 Безопасность
- 10 Исполнение на заказ

Расшифровка каталожного номера

Пункт	Код	Описание	
1 Модель	M7650	Интеллектуальный счётчик электроэнергии с широкодиапазонными входами напряжения (фазное 57...347 В и линейное 100...600 В). Обнаружение переходных процессов, регистрация данных и запись осциллограмм. Соответствует стандартам МЭК 61000-4-30, класс А и EN 50160. Поддерживает ION, МЭК 61850 (только для приборов с памятью 5 Мбайт и картой связи Ethernet), Modbus RTU и DNP 3.0	
	M7550	Интеллектуальный счётчик электроэнергии с широкодиапазонными входами напряжения (фазное 57...347 В и линейное 100...600 В). Обнаружение провалов и скачков, регистрация данных и запись осциллограмм. Соответствует стандартам МЭК 61000-4-30, класс А и EN 50160. Поддерживает ION, МЭК 61850 (только для приборов с памятью 5 Мбайт и картой связи Ethernet), Modbus RTU и DNP 3.0	
2 Форм-фактор	A0	Со встроенным дисплеем и оптическим портом на передней панели. Разрешение 512 отсчётов/период (ION7650) или 256 отсчётов/период (ION7550)	
	A1	Только ION7650. Со встроенным дисплеем и оптическим портом на передней панели. 5 Мбайт памяти для регистрации данных. Разрешение 512 отсчётов/период	
	B0	Со встроенным дисплеем и оптическим портом на передней панели. 10 Мбайт памяти для регистрации данных. Разрешение 512 отсчётов/период (ION7650) или 256 отсчётов/период (ION7550)	
	B1	Только ION7650. Со встроенным дисплеем и оптическим портом на передней панели. 10 Мбайт памяти для регистрации данных. Разрешение 1024 отсчёта/период	
	T0	Базовый блок (без встроенного дисплея). 5 Мбайт памяти для регистрации данных. Разрешение 512 отсчётов/период (ION7650) или 256 отсчётов/период (ION7550)	
	T1	Только ION7650. Базовый блок (без встроенного дисплея). 5 Мбайт памяти для регистрации данных. Разрешение 1024 отсчёта/период	
	U0	Базовый блок (без встроенного дисплея). 10 Мбайт памяти для регистрации данных. Разрешение 512 отсчётов/период (ION7650) или 256 отсчётов/период (ION7550)	
	U1	Только ION7650. Базовый блок (без встроенного дисплея). 10 Мбайт памяти для регистрации данных. Разрешение 1024 отсчёта/период	
	3 Входы тока	C	Номинальный ток 5 А, полная шкала токового входа 20 А
		E	Номинальный ток 1 А, полная шкала токового входа 10 А
F		Входы датчиков тока (для датчиков тока 0...1 В пер. тока, приобретаются отдельно)	
G		Входы датчиков тока с тремя разъёмными ТТ Universal Technic 10 А. Точность соответствует стандарту МЭК 1036	
4 Входы напряжения	0	фазное 57...347 В / линейное 100...600 В	
5 Питание	B	Стандартное питание (85...240 В, ± 10 % 47...63 Гц или 110...300 В пост. тока, ±10%)	
	C	Низковольтное питание пост. тока (20-60 В)	
6 Частота сети	5	Откалиброван для сетей 50 Гц	
	6	Откалиброван для сетей 60 Гц	
7 Передача данных	A0	Стандартные интерфейсы связи (1 порт RS 232/RS 485, 1 порт RS 485). Модели со встроенным дисплеем имеют 1 оптический порт ANSI типа 2	
	C1	Стандартные интерфейсы связи плюс порт Ethernet 10Base-T/100Base-TX (разъём RJ45) и порт встроенного универсального модема 56 Кбит/с (разъём RJ11). Функции шлюза Ethernet и модема используют последовательный порт	
	D7	Стандартные интерфейсы связи плюс порт Ethernet 10Base-T/100Base-TX (разъём RJ45) и порт встроенного универсального модема 56 Кбит/с (разъём RJ11). Функции шлюза Ethernet и модема используют последовательный порт	
	E0	Стандартные интерфейсы связи плюс порт Ethernet 10Base-T/100Base-TX (разъём RJ45). Функция шлюза Ethernet использует последовательный порт	
	F1	Стандартные интерфейсы связи плюс порт Ethernet 10Base-T/100Base-TX (разъём RJ45) и порт Ethernet 100Base-Fx оптической вилкой SC. Функция шлюза Ethernet использует последовательный порт	
	M1	Стандартные интерфейсы связи плюс порт встроенного универсального модема 56 Кбит/с (разъём RJ11). Функция шлюза модема используют последовательный порт	
8 Входы/выходы	A	Стандартные входы/выходы: 8 дискретных входов, 3 релейных выхода типа С, 4 полупроводниковых выхода типа А	
	E	Стандартные входы/выходы плюс блок расширения входов/выходов (8 дополнительных дискретных входов и 4 аналоговых входа 0...20 мА)	
	K	Стандартные входы/выходы плюс блок расширения входов/выходов (8 дополнительных дискретных входов и 4 аналоговых входа 0...20 мА)	
	N	Стандартные входы/выходы плюс блок расширения входов/выходов (8 дополнительных дискретных входов, 4 аналоговых входа 0...20 мА и 4 аналоговых выхода 0...20 мА)	
	P	Стандартные входы/выходы плюс блок расширения входов/выходов (8 доп. дискретных входов, 4 аналоговых входа 0...1 мА и 4 аналоговых выхода -1...+1 мА)	
9 Безопасность	0	Только защита паролем, без аппаратной блокировки	
	1	Защита паролем, аппаратная блокировка (перемычка «разрешено/запрещено» на карте связи)	
	6	Защита паролем, аппаратная блокировка, крышка клемм, таблички UK OFGEM	

Интеллектуальные счётчики электроэнергии

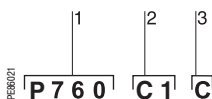
Серия ION7550 / ION7650

Расшифровка каталожного номера

Пункт	Код	Описание	
10	Исполнение на заказ	A	Нет
		C	Тропическое исполнение
		E	Только ION7650. Мониторинг соответствия стандарту EN50160, измерения в соответствии со стандартом МЭК61000-4-30, класс А
		F	Только ION7650. Мониторинг соответствия стандарту EN50160, измерения в соответствии со стандартом МЭК61000-4-30, класс А. Тропическое исполнение

Карта связи ⁽¹⁾

Пункт	Код	Описание	
1	Карта связи	P765C	Карта связи может устанавливаться в ION7550 и ION7650 на месте эксплуатации
2	Тип	A0	Стандартные интерфейсы связи (1 порт RS-232/RS-485, 1 порт RS-485). Прибор со встроенным дисплеем имеет оптический порт на передней панели
		C1	Стандартные интерфейсы связи плюс порт Ethernet (10Base-T/100Base-TX разъём RJ45) и встроенный универсальный модем 56 Кбит/с (разъём RJ11; совмещен с оптическим портом на передней панели). Функции шлюза Ethernet и модема используют последовательный порт. Поддержка протокола МЭК 61850 (в зависимости от версии микропрограммного обеспечения)
		D7	Стандартные интерфейсы связи плюс порт Ethernet 10Base-T/100Base-TX, плюс оптический порт Ethernet 100Base-FX и встроенный универсальный модем 56 Кбит/с (разъём RJ11, совмещенный с оптическим портом на передней панели). Функции шлюза Ethernet и модема используют последовательный порт. Поддержка протокола МЭК 61850 (в зависимости от версии микропрограммного обеспечения)
		E0	Стандартные интерфейсы связи плюс порт Ethernet 10Base-T/100Base-TX. Функция шлюза Ethernet использует последовательный порт. Поддержка протокола МЭК 61850 (в зависимости от версии микропрограммного обеспечения)
		F1	Стандартные интерфейсы связи плюс проводной порт Ethernet 10Base-T/100Base-TX и оптический порт Ethernet 100Base-FX (с вилкой SC). Функция шлюза Ethernet использует последовательный порт. Поддержка протокола МЭК 61850 (в зависимости от версии микропрограммного обеспечения)
		M1	Стандартные интерфейсы связи плюс встроенный универсальный модем 56 Кбит/с (разъём RJ11, совмещенный с оптическим портом на передней панели). Функция шлюза модема использует последовательный порт
3	Исполнение на заказ	A	Нет
		C	Тропическое исполнение



Пример расшифровки каталожного номера (кода заказа) карты связи и блока расширения входов/выходов PowerLogic ION7550/7650

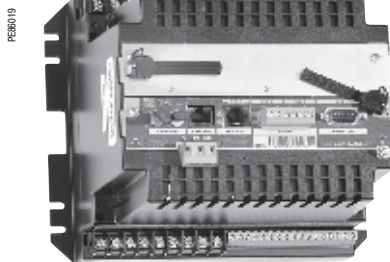
- 1 Карта связи или блок расширения входов/выходов
- 2 Тип
- 3 Исполнение на заказ

Блок расширения входов/выходов

Пункт	Код	Описание
Блок расширения входов/выходов	P760A	Блок расширения входов/выходов может подключаться к прибору на месте установки
Тип	D	Блок расширения входов/выходов с 8 дискретными входами и 4 аналоговых входами 0...1 мА
	E	Блок расширения входов/выходов с 8 дискретными входами и 4 аналоговых входами 0...20 мА
	H	Блок расширения входов/выходов с 8 дискретными входами и 4 аналоговых выходами -1...+1 мА
	K	Блок расширения входов/выходов с 8 дискретными входами и 4 аналоговых выходами 0...20 мА
	N	Блок расширения входов/выходов с 8 дискретными входами и 4 аналоговых выходами 0...20 мА
	P	Блок расширения входов/выходов с 8 дискретными входами, 4 аналоговыми входами 0...1 мА и 4 аналоговыми выходами -1...+1 мА
Исполнение на заказ	A	Нет
	C	Тропическое исполнение

Дополнительное оборудование для ION7550 / ION7650

Код	Описание
ADPT-37XX-7500	Переходная плата для установки счётчика в вырез для ACM 3710 или 3720
TERMCVR-7500	Крышка клеммной колодки для ION7550 или ION7650
M1UB10A1V-10A	Датчик тока с разъёмным сердечником (10 А/1 В пер. тока) Universal Technic
P32UEP813-1000A	Датчик тока с разъёмным сердечником (1000 А/1 В пер. тока) Universal Technic
P32UEP815-3000A	Датчик тока с разъёмным ТТ (3000 А/1 В пер. тока) Universal Technic
SCT0750-005-5A	Датчик тока с разъёмным сердечником (5 А/0,333 В пер. тока) Magnelabs
SCT1250-300-300A	Датчик тока с разъёмным сердечником (300 А/0,333 В пер. тока) Magnelabs



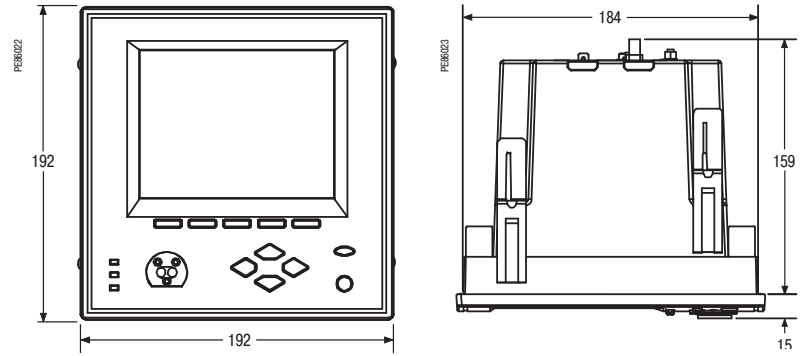
PowerLogic™ ION7550 TRAN

(1) Микропрограммное обеспечение версии 350 или более поздней.

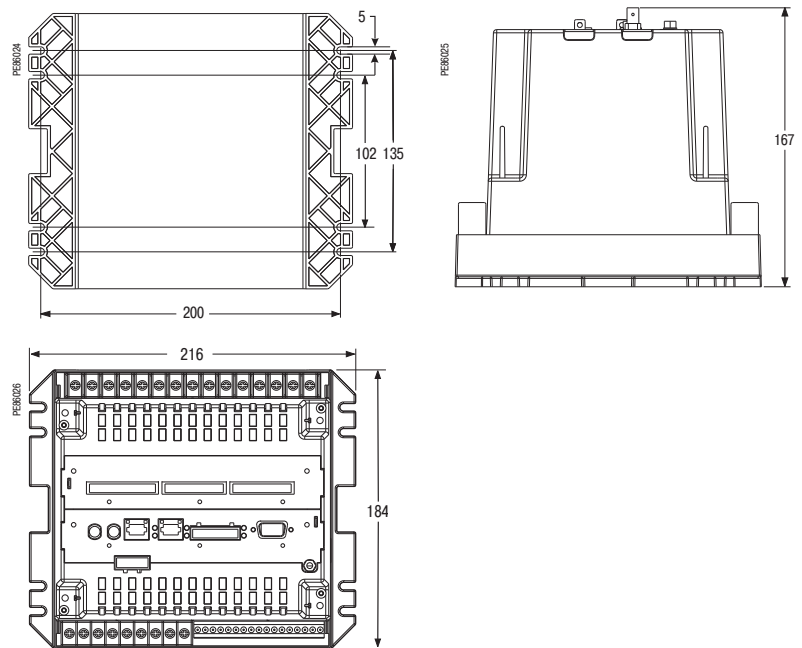
Интеллектуальные счётчики электроэнергии

Серия ION7550 / ION7650

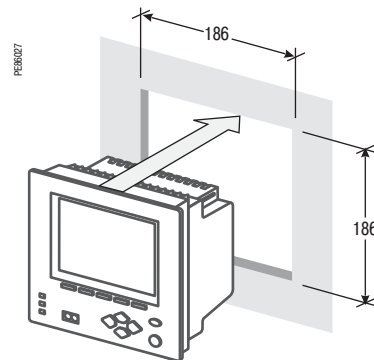
Размеры ION7550/ION7650



Размеры ION7550/ION7650 TRAN



Крепление на панели



Прямое присоединение к четырёхпроводной сети

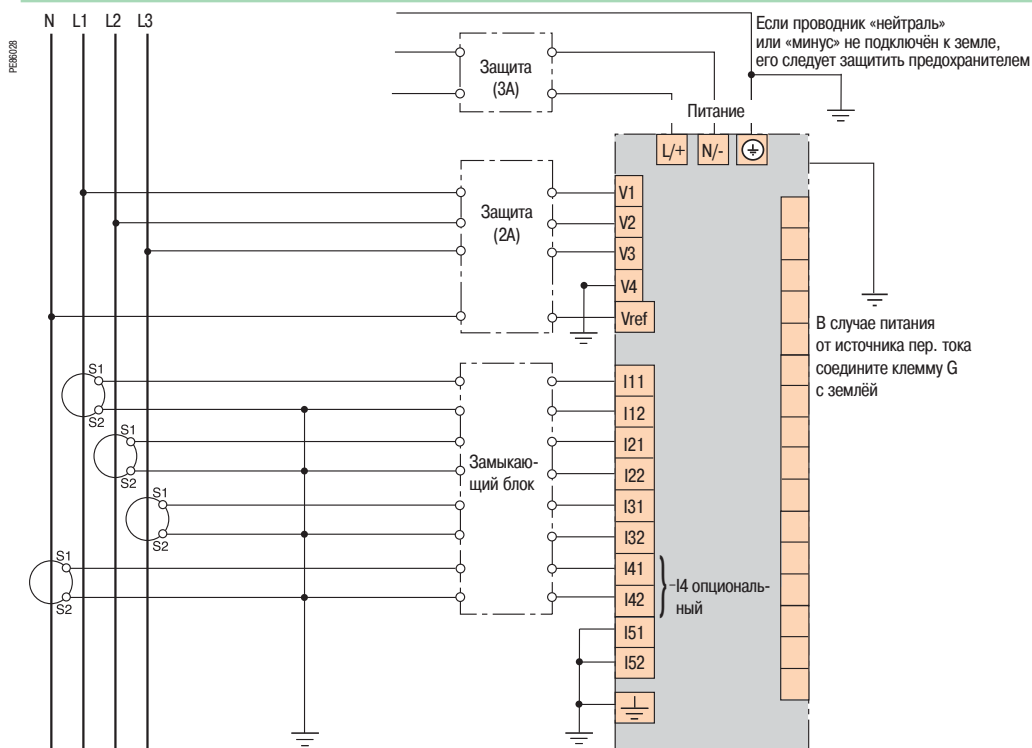


Схема соединений представлена исключительно в демонстрационных целях. Возможны другие схемы соединений. Подробные сведения о подключении к сети и к коммуникационным линиям содержатся в инструкции по монтажу.

Четырёхпроводное трёхэлементное присоединение с 4 ТТ и 3 ТН

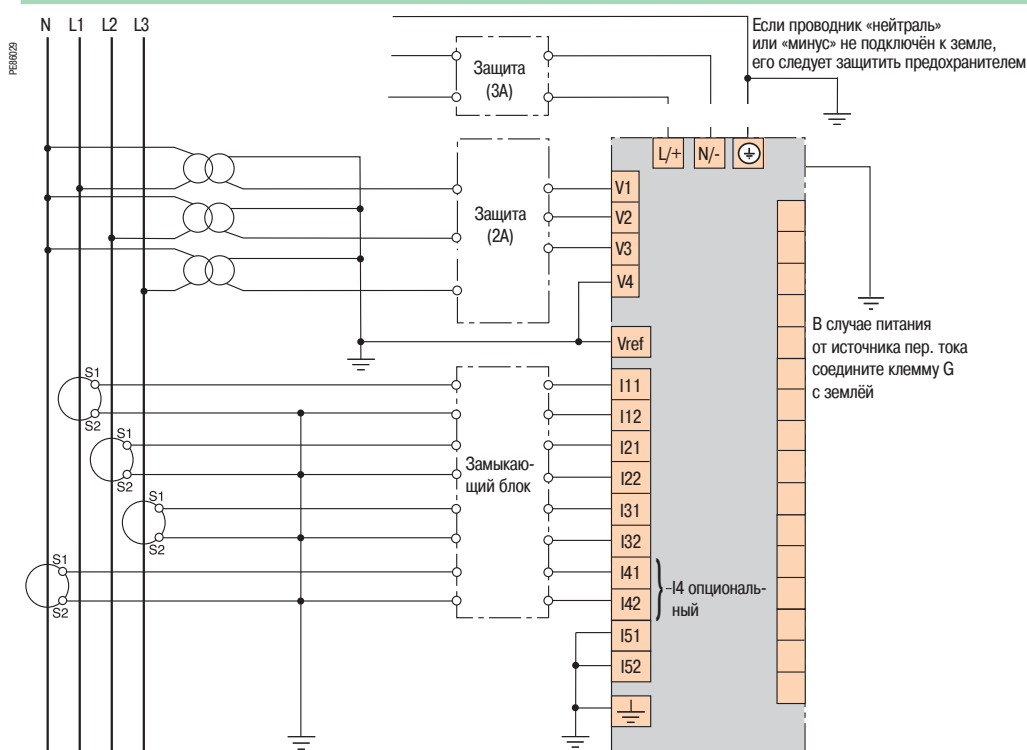


Схема соединений представлена исключительно в демонстрационных целях. Возможны другие схемы соединений. Подробные сведения о подключении к сети и к коммуникационным линиям содержатся в инструкции по монтажу.

PE88175



Втычной счётчик PowerLogic ION8600

Счётчики PowerLogic® ION8600 предназначены для мониторинга межсистемных линий, вводов в электроустановки и подстанций и представляют собой идеальное решение для независимых производителей энергии и теплоэлектроцентралей, которым необходимы точные измерения двунаправленной энергии как в процессе производства, так и в «дежурном» режиме. Счётчики ION8600 предоставляют все необходимые средства для исполнения сложных контрактов на поставку электроэнергии, включающих в себя требования к ее качеству. Благодаря поддержке различных протоколов, включая MV-90, и имеющимся портам связи, счётчики можно использовать совместно с программным обеспечением StruxureWare Power Monitoring 7.0 и системами управления энергией или диспетчеризации (SCADA).

Применение

- Измерение электроэнергии для расчёта оплаты
- Мониторинг для независимых производителей энергии и теплоэлектроцентралей
- Мониторинг соответствия нормативам
- Анализ качества энергии
- Контроль потребления и коэффициента мощности
- Снижение нагрузки
- Мониторинг и управление оборудованием
- Формирование и подсчёт счётных импульсов
- Компенсация потерь в линии и трансформаторе

Основные характеристики

Соответствие стандарту точности измерений МЭК 62053-22/23, класс 0,2S

Для точек соединения сетей среднего, высокого и сверхвысокого напряжения – класс 0,2S по МЭК 62053-22/23.

Мониторинг качества энергии

Контроль соответствия международным стандартам качества питания (EN50160, МЭК61000-4-7, МЭК61000-4-15, СВЕМА/ПТIC)

Запись осциллограмм аварийных режимов

Одновременное осциллографирование переходных процессов, провалов, скачков и кратковременных исчезновений напряжения.

Широкие коммуникационные возможности

Независимые мультипротокольные последовательные порты, инфракрасный порт, порт встроенного модема и опциональный порт IRIG-B поддерживают программное обеспечение Itron и одновременную работу порта Ethernet, последовательного порта и порта модема.

Тарификация в зависимости от сезона и времени суток

Применение тарифов и сезонных графиков для измерения энергии и потребляемой мощности энергии за установленные интервалы времени с конкретными тарифными требованиями.

Уставки функций контроля и аварийно-предупредительной сигнализации

Все 65 уставок задаются с минимальным временем отклика 1 с или ½ периода промышленной частоты.

Суммарная оценка качества энергии

Объединение всех параметров качества энергии в один показатель для отслеживания тенденций.

Интеграция с программным обеспечением

Простая интеграция с программным обеспечением StruxureWare Power Monitoring 7.0 или другими системами управления энергоснабжением, поддержка MV90, DNP, Modbus.

Компенсация потерь в линии и трансформаторе

Определение потерь в сети в масштабе реального времени.

Коррекция погрешности измерительных трансформаторов

Коррекция погрешности трансформаторов повышает точность измерений и обеспечивает финансовую экономию.

Оповещение об аварийных ситуациях по электронной почте

Высокоприоритетные аварийные сигналы и записи журнала данных отправляются по электронной почте на ПК пользователя. Кроме того, по электронной почте осуществляется мгновенное оповещение о событиях, связанных с качеством электроэнергии.

Каталожные номера

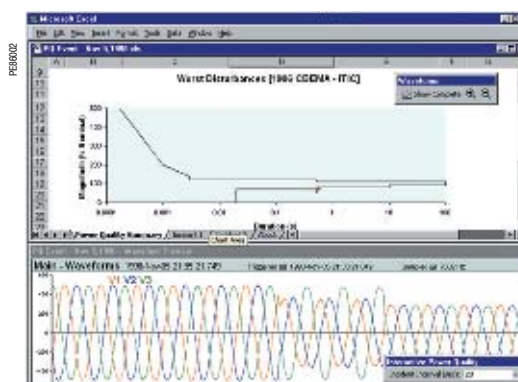
Счётчики ION8600	
ION8600A	M8600A
ION8600B	M8600B
ION8600C	M8600C

Расшифровка каталожного номера приведена на стр. 120.



Втычной PowerLogic ION8600

- 1 Ножевые контакты
- 2 Оптический порт
- 3 Дисплей
- 4 Светодиодный индикатор «Ватт»
- 5 Кнопки навигации и ввода
- 6 Светодиодный индикатор «вар»
- 7 Этикетка с указанием форм-фактора
- 8 Переключатель сброса показаний



Осциллограмма аварийного режима и отчет о качестве энергии

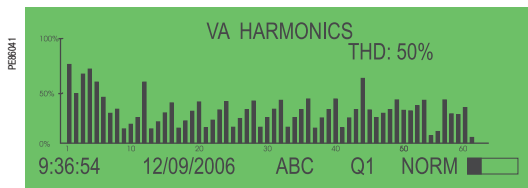
Руководство по выбору	ION8600A	ION8600C
Общие сведения		
Применение в сетях НН и ВН	■	■
Точность измерения тока	0,1 % считыв. значения	0,1 % считыв. значения
Точность измерения напряжения	0,1 % считыв. значения	0,1 % считыв. значения
Точность измерения мощности	0,2 %	0,2 %
Количество отсчётов за период промышленной частоты	256	256
Измерение мгновенных действующих значений		
Ток, напряжение, частота (класс 0,2S)	■	■
Мощность активная, реактивная, полная	■	■
Косинус угла сдвига фаз	■	■
Диапазон измерения тока (автоматический выбор диапазона)	0.001 - 20 A	0.001 - 20 A
Измерение энергии		
Активная, реактивная, полная энергия	■	■
Настраиваемый режим суммирования	■	■
Измерение средних значений		
Ток	Текущее и макс. значения	■
Мощность активная, реактивная, полная	Текущее и макс. значения	■
Активная, реактивная, полная ожидаемая мощность	■	■
Синхронизация измерительного окна	■	■
Режимы усреднения: фиксированный (скользящий), тепловой (экспоненциальный)	■	■
Измерение качества энергии		
Полное гармоническое искажение (THD) Ток и напряжение	■	■
Анализ отдельных гармоник	С передней панели	63
	С помощью ПО ION Enterprise	127 ⁽¹⁾
Запись осциллограмм	■ ⁽¹⁾	-
Обнаружение провалов и скачков напряжения	■	■
Адаптивная запись осциллограмм	■ ⁽¹⁾	-
Обнаружение и запись переходных процессов	■ ⁽¹⁾	-
Фликер	■ ⁽¹⁾	-
Высокоскоростная запись данных (длительностью от 10 мс)	■	-
Проверка соответствия EN50160	■	■
Возможность программирования (логические и математические функции)	■	■
Запись данных		
Мин./макс. мгновенные значения	■	■
Журналы данных	■	■
Журналы событий	■	■
Графики тенденций/прогнозирование	■	■
Аварийно-предупредительная сигнализация (опционально: автоматическое задание уставок срабатывания сигнализации)	■	■
Оповещение об аварийных ситуациях по электронной почте (Meterm@il)	■	■
Регистрация последовательности событий	■	■
Проставление отметок даты и времени	■	■
Синхронизация по GPS	■	■
Объём памяти (Мбайт)	10 ⁽¹⁾ , 4 ⁽²⁾	2
Дисплей и входы/выходы		
Дисплей на передней панели	■	■
Функция самотестирования электрических подсоединений	■	■
Импульсный выход (светодиод на передней панели)	2	2
Дискретные или аналоговые входы(3) (макс. кол-во)	11	11
Дискретные или аналоговые выходы(3) (макс. кол-во, включая импульсный выход)	16	16
Прямое присоединение напряжения	277 В ⁽⁴⁾	277 В ⁽⁴⁾
Передача данных		
Порт RS 485/232	1	1
Порт RS 485	1	1
ИК порт	1	1
Порт Ethernet (протокол Modbus TCP/IP) со шлюзом	1	1
Web-сервер страниц HTML (WebMeter)	■	■
Встроенный модем со шлюзом (ModemGate)	1	1
Порт IRIQ-B (немодулированный временной код IRIQ B00x)	1	1
Ведущий/ведомый Modbus TCP (порт Ethernet)	■ / ■	- / ■
Ведущий/ведомый Modbus TCP (последовательные порты)	■ / ■	- / ■
Сетевой протокол DNP 3.0 для связи через последовательную шину, модем и инфракрасный порт	■	■

(1) Только для счётчиков с набором функций А.

(2) Только для счётчиков с набором функций В.

(3) С опциональным блоком расширения входов/выходов.

(4) Только для 9S, 39S, 36S, и 76S. Для счётчиков 35S линейное напряжение до 480 В.



Отображение гармоник на дисплее PowerLogic ION8600

Электрические характеристики

Тип измерения	Истинное действующее значение до 63-й гармоники До 256 отсчётов/период До 5 кГц для переходных процессов	
Точность измерения	Ток и напряжение	0,2 %
	Мощность	0,2 %
	Частота	±0.005 Гц
	Коэффициент мощности	0,5%
	Энергия	Измерения в соответствии с МЭК 62053-22/23, класс 0,2S
Период обновления данных	0,5 периода или 1 с (в зависимости от измеряемой величины)	
Характеристика входов измерения напряжения	Измеряемое напряжение	57-277 В с автовыбором диапазона (9S) 120-480 В с автовыбором диапазона (35S)
	Перегрузка	120...277 В, действ. (+/-20%), фаза-нейтраль, до 6 ч ⁽¹⁾ (стандарт); 57,7...69,3 В, действ. (+/- 20 %), фаза-нейтраль, до 6 ч ⁽¹⁾ (низкое напряжение); 120... 480 В, действ. (+/- 20 %), фаза-фаза, до 6 ч ⁽¹⁾ (35S)
		Полное сопротивление
Характеристики входов измерения токов	Входы	V1, V2, V3, VREF
	Номинальный ток/класс	5 А и/или 10 А (стандарт, класс 10/20) 1 А, 2 А и 5 А (опция, класс 1/10)
	Диапазон измерений	0,05 А...20 А с автовыбором диапазона (стандарт) 0,01...10 А с автовыбором диапазона (опция)
	Допустимая перегрузка	500 А действ. в течение 1 с, однократная (стандарт) 200 А в течение 1 с, однократная (опция)
	Полное сопротивление	0,002 Ом на фазу (стандарт, МЭК, 5 и 10 А) 0,015 Ом на фазу (опция, МЭК, от 1 до 10 А)
	Нагрузка	Щиток на низкие токи: 0,025 ВА на фазу при 1 А; стандартный щиток: 0,20 ВА на фазу при 5 А; все втычные счётчики: 0,05 ВА на фазу при 5 А
		Питание
Входы/выходы	Дискретные выходы (тип С)	4 полупроводниковых реле (130 В пост. тока), 100 мА, пер./пост. ток
	Дискретные выходы (тип А)	4 полупроводниковых реле (через опциональный блок расширения входов/выходов)
	Дискретные входы	4 полупроводниковых входа (через опциональный блок расширения входов/выходов)

Механические характеристики

Масса	7,0 кг	
Степень защиты	Втычное исполнение	Передняя часть - IP65, задняя - IP51
	Щиток	Передняя часть - IP50, задняя - IP30
Размеры	Втычное исполнение	178 x 237 мм
	Щиток	285 x 228 x 163 мм

Условия эксплуатации

Рабочая температура прибора	-40 ... +85°C
Рабочая температура дисплея	-20 ... +60°C
Температура хранения	-40 ... +85°C
Относительная влажность	5 ... 95 % без конденсации
Степень загрязнения	2
Категория установки	III
Электрическая прочность изоляции	2,5 кВ, 50Гц, 1 мин

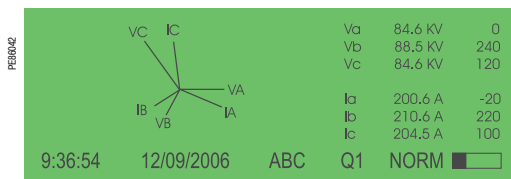
Электромагнитная совместимость

Устойчивость к электростатическим разрядам	МЭК 61000-4-2
Устойчивость к радиочастотному электромаг. полю	МЭК 61000-4-3
Устойчивость к наносекундным импульсным помехам	МЭК 61000-4-4
Устойчивость к импульсным помехам	МЭК 61000-4-5
Устойчивость к наведённым помехам	МЭК 61000-4-6
Устойчивость к колебательным затухающим помехам	МЭК 61000-4-12
Наведённые и излучаемые помехи	CISPR 22 (класс В)

Безопасность

Европа	Согласно IEC62052-11
Северная Америка	Согласно ANSI C12.1

(1) Характеристики ограничены рабочим диапазоном источника питания, если не используется вспомогательный источник питания.



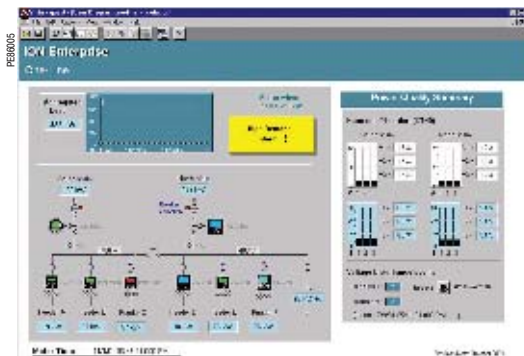
Отображение векторной диаграммы и таблицы токов и напряжений дисплеем ION8600

Интеллектуальные счётчики электроэнергии

Серия ION8600



Пример страницы WebMeter, отображающей результаты измерений в масштабе реального времени



Передача данных	
Порт RS 232 / RS 485 (COM1)	RS 232 или RS 485 выбирается пользователем. 300 ... 115 200 бод (RS485 – до 57 600 бит/с); протоколы: ION, Modbus/RTU, DNP 3.0, GPSTRUETIME/DATUM
Порт встроенного модема (COM2)	300 бит/с...56 Кбит/с (поддержка автоматического определения скорости)
Оптический порт ANSI 12.18 тип II (COM3)	До 19 200 бод
Порт RS 485 (COM4)	До 57 600 бод, Modbus, прямое подсоединение к ПК или к модему
Порт Ethernet	10/100 BaseTX, разъём RJ45, линия 100 м, протоколы: DNP TCP, ION, Modbus TCP, Modbus ведущий
Шлюз Ethernet	До 31 ведомого устройства через последовательные порты 10 Мбит/с
Шлюз модема	До 31 ведомого устройства
Встроенный web-сервер (WebMeter)	4 стандартных страницы, до 5 персонализируемых страниц
Микропрограммное обеспечение	
Высокоскоростная запись данных	Запись процессов длительностью от 1/2 периода промышленной частоты, сохранение подробных характеристик аварийных режимов и сбоев питания. Запуск записи по уставкам пользователя или от внешнего оборудования. Возможность регистрации данных только во время критических событий для экономии памяти
Гармонические искажения	До 127-й гармоники для всех входов тока и напряжения (набор функций A, через ПО ION Enterprise)
Обнаружение провалов и скачков	Анализируется серьёзность и потенциальное воздействие провалов и скачков: - сравнение амплитуды и продолжительности провалов и скачков с кривыми допустимых значений напряжения; - управление операциями управления или запуском записи по фазам
Измерение мгновенных значений	Высокоточные (через 1 с) и высокоскоростные (через 1/2 периода промышленной частоты) измерения истинного действующего значения (по фазам/суммарного): - напряжения и тока; - активной (кВт) и реактивной мощности (квар); - полной мощности (кВА); - частоты и коэффициента мощности; - небаланса токов и напряжений; - нарушение чередования фаз
Назначение каналов для оценки профиля нагрузки	Каналы назначаются пользователем: - 800 каналов на 50 регистраторов данных (набор функций A); - 320 каналов на 20 регистраторов данных (набор функций B); - 32 канала на 2 регистратора данных (набор функций C); Конфигурирование для построения графиков временных зависимостей энергии, потребляемой мощности, напряжения, тока, качества энергии и других измеренных параметров. Запуск регистраторов производится по заданному интервалу времени или календарному расписанию, по аварийной ситуации или определенному событию, а также вручную
Запись осциллограмм	Одновременный захват напряжений и токов во всех каналах: - захват возмущений в пределах периода (от 16 до 256 отсчётов/период); - максимальное кол-во периодов 214 000 (16 отсчётов/период x 96 периодов, память 10 Мбайт)
Аварийно-предупредительная сигнализация	Порог срабатывания сигнализации: - регулируемые пороги активации/деактивации, выдержки времени; различные уровни активации для заданного типа сигнализации; - задаваемые пользователем уровни приоритета; - логические комбинации аварийно-предупредительных сигналов
Усиленная безопасность	Не более 16 пользователей с уникальными правами доступа. Перезапуск, синхронизация времени или изменение конфигурации счётчика при наличии соответствующих прав у пользователя
Компенсация погрешности трансформаторов	Компенсация погрешности амплитуды и фазы в ТТ и ТН
Память	2 Мбайт (С), 4 Мбайт (В), 10 Мбайт (А)
Обновление микропрограммного обеспечения	Обновление через порты связи
Характеристики дисплея	
Тип	ЖК, полупрозрачный FSTN
Подсветка	Светодиодная
Языки	Английский

Интеллектуальные счётчики электроэнергии

Серия ION8600

1 2 3 4 5 6 7 8 9 10 11
M 8 6 0 0 A 1 C 0 E 5 C 1 A 0 A

Пример расшифровки каталожного номера (кода заказа)

- 1 Модель
- 2 Набор функций
- 3 Форм-фактор
- 4 Входы тока
- 5 Входы напряжения
- 6 Питание
- 7 Частота сети
- 8 Передача данных
- 9 Встроенные входы/выходы
- 10 Безопасность
- 11 Исполнение на заказ

FE86132



PowerLogic ION8600 в корпусе-щитке

Расшифровка каталожного номера

Пункт	Код	Описание
1 Модель	M8600	Интеллектуальный счётчик Schneider Electric с функцией тарификации
2 Набор функций	A	Память 10 Мбайт, 50 регистраторов данных (800 каналов), запись осциллограмм и обнаружение переходных процессов
	B	Память 4 Мбайт, 20 регистраторов данных (320 каналов), ведущее устройство Modbus
	C	Память 2 Мбайт, 2 регистратора данных (32 канала), обнаружение провалов/скачков
3 Форм-фактор	0	Форм-фактор 9S, втычной базовый блок: 57-277 В (автоматический диапазон), 3-элементный, 4-проводный
	1	Форм-фактор 35S, втычной базовый блок: 120-480 В (автоматический диапазон), 2-элементный, 3-проводный
	2	Форм-фактор 36S, втычной базовый блок: 57-277 В (автоматический диапазон) 2 1/2-элементный, 4-проводный
	4	Форм-фактор 9 FT21, щиток (счётчик + корпус) с размеченными отверстиями
	5	Форм-фактор 35 FT21, щиток (счётчик + корпус) с размеченными отверстиями
	6	Форм-фактор 36 FT21, щиток (счётчик + корпус) с размеченными отверстиями
	7	Форм-фактор 9 FT21, щиток (счётчик + корпус) с размеченными отверстиями
	8	Форм-фактор 35 FT21, щиток (счётчик + корпус) с размеченными отверстиями
	9	Форм-фактор 36 FT21, щиток (счётчик + корпус) с размеченными отверстиями
4 Входы тока	C	Ном. ток 5 А, полная шкала 20 А (запись осциллограмм аварийных режимов: 50 А, чувствительность 0,005 А, точные измерения в диапазоне 0,05 - 20 А действ.)
	E	Ном. ток 1 А, полная шкала 10 А (запись осциллограмм аварийных режимов: 24 А, чувствительность 0,001 А, точные измерения в диапазоне 0,01 - 20 А, действ.)
5 Входы напряжения	0	Стандартное исполнение (см. «форм-фактор» выше)
6 Питание	E	Форм-факторы 9S, 36S, 39S, 76S (втычной) и 9, 36 (щиток FT21): 120-240 В пер. тока. Форм-факторы 35S (втычной) и 35 (щиток FT21) 120-240 В пер. тока. Питание подается с входов напряжения счётчика.
	G	Форм-факторы 9S, 36S (втычной) и 9, 36 (щиток FT21): 57-70 В пер. тока. Питание подается с входов напряжения счётчика. НЕДОСТУПНО для форм-факторов 35S и 35. Для них требуется кабель вспомогательного питания (пигтейл)
	H	Кабель-пигтейл вспомогательного источника питания: 65-120 В пер. тока или 80-160 В пост. тока (от внешнего источника)
	J	Кабель-пигтейл вспомогательного источника питания: 160-277 В пер. тока или 200-350 В пост. тока (от внешнего источника)
7 Частота сети	5	Откалиброван для сетей 50 Гц
	6	Откалиброван для сетей 60 Гц
8 Передача данных	A0	Порт RS 232/RS 485, порт RS 485, инфракрасный порт.
	C1	Ethernet (10BaseT), универсальный встроенный модем 56 Кбит/с (RJ11), оптический инфракрасный порт. Порт RS 232/485 (недоступен для счётчиков с набором функций C)
	C7	Оптический инфракрасный порт, Ethernet (10 BaseT), порт RS 232/485, порт RS 485 (в дополнении к оптическому инфракрасному порту счетчики с набором функций C могут использовать любые два порта), универсальный встроенный модем 56 Кбит/с (RJ11)
	E0	Ethernet (10BaseT), порт RS 232/485, оптический инфракрасный порт, порт RS 485 (недоступен для счётчиков с набором функций C)
	E1	Оптический инфракрасный порт, Ethernet (10 BaseT), порт RS 232/485, порт RS 485 (в дополнении к оптическому инфракрасному порту счетчики с набором функций C могут использовать любые два порта)
	M1	Встроенный универсальный модем 56 Кбит/с для передачи 5 отсчетов за период (разъём RJ11), порт RS 232/485, оптический инфракрасный порт, порт RS 485 (недоступен для счётчиков с набором функций C)
	9 Встроенные входы/выходы	A
B	4 дискретных выхода типа C (KYZ) и 3 дискретных выхода типа A	
C	4 дискретных выхода типа C, 1 дискретный выход типа A, 1 дискретный вход	
10 Безопасность	0	Защита паролем, без аппаратной блокировки
	1	Защита паролем, с аппаратной блокировкой (для настройки параметров тарификации следует снять внешнюю оболочку)
11 Исполнение на заказ	A	Нет
	B	Порт IRIG-B для синхронизации времени по GPS

Р850Е А 2

Пример каталожного номера (кода заказа) блока расширения входов/выходов

- 1 Дискретные и аналоговые входы/выходы
- 2 Опция входов/выходов
- 3 Опция кабеля



Расшифровка каталожного номера (продолжение)

Блок расширения входов/выходов

Дискретные и аналоговые входы/выходы	P850E	Блок расширения входов/выходов для ION8600: входы и выходы для подсчёта счётных импульсов энергии, для управления, измерения энергии и контроля состояния оборудования; а также аналоговый интерфейс для SCADA
Опция входов/выходов	A	Внешний блок с 8 дискретными входами и 8 дискретными выходами (4 типа А, 4 типа С)
	B	Внешний блок с 8 дискретными входами, 4 дискретными выходами (4 типа С) и 4 аналоговыми выходами (0 ... 20 мА)
	C	Внешний блок с 8 дискретными входами, 4 дискретными выходами (4 типа С) и 4 аналоговыми выходами (-1 ... +1 мА)
	D	Внешний блок с 8 дискретными входами, 4 дискретными выходами (4 типа С) и 4 аналоговыми выходами (двумя -1 ... +1 мА и два 0 ... 20 мА)
Опция кабеля	0	Без кабеля

Адаптеры для перехода к форм-фактору А

A-BASE-ADAPTER-9	Адаптер для перехода от форм-фактора 9S к 9A
A-BASE-ADAPTER-35	Адаптер для перехода от форм-фактора 35S к 35A

Оптический интерфейс связи

OPTICAL-PROBE	Оптический интерфейс связи
----------------------	----------------------------

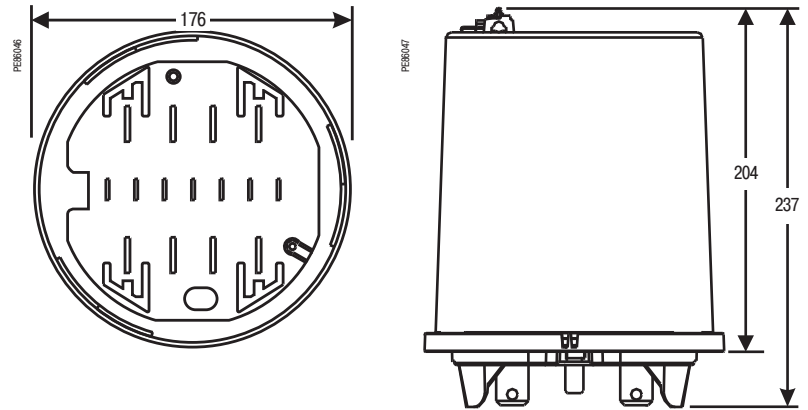
Кабели

CBV-8X00BRKOUT	Разветвительный кабель 1,5 м: на одном конце 24-контактный штыревой разъем Molex, на другом - гнездовой разъем DB9 для RS 232 и две витые пары для подсоединения к двум портам RS 485
CBV-8X00IOE5FT	Удлинительный кабель 1,5 м для соединения счётчика с блоком расширения вх./вых., с 24-контактным штыревым разъемом Molex и 24-контактным гнездовым разъемом Molex (не подходит для использования с разветвительной панелью форм-факторов E8, F8 и G88)
CBV-8X00IOE15FT	Удлинительный кабель 4,57 м, для соединения счётчика с блоком расширения вх./вых., с 24-контактным штыревым разъемом Molex и 24-контактным гнездовым разъемом Molex (не подходит для использования с разветвительной панелью форм-факторов E8, F8 и G88)
CBV-8XX0-ВОР-ЮВОХ	Удлинительный кабель 1,83 м с 24-контактным штыревым разъемом и 14-контактным гнездовым разъемом Molex для соединения счётчика с ION8600 с разветвительной панелью на блоке расширения вх./вых.

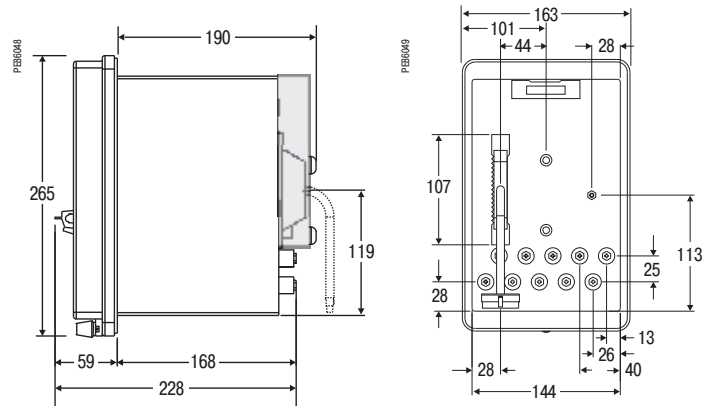
Интеллектуальные счётчики электроэнергии

Серия ION8600

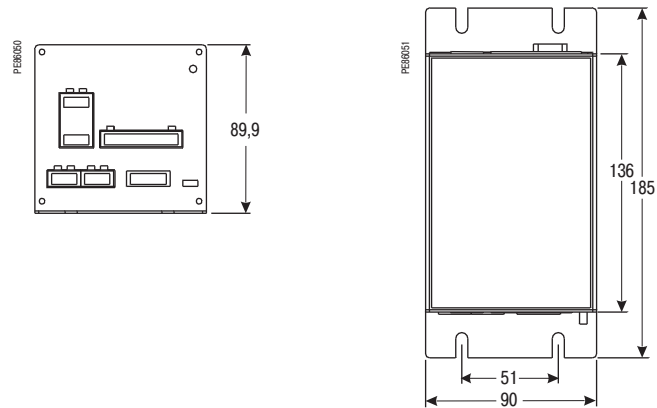
Размеры втычного ION8600



Размеры щитка ION8600



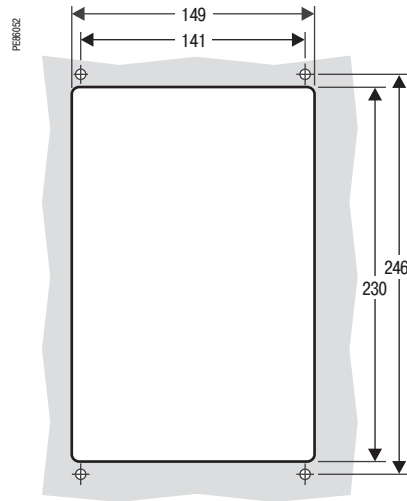
Размеры блока расширения входов/выходов



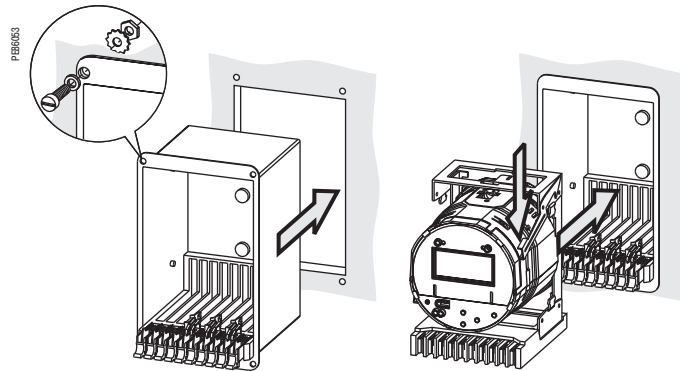
Интеллектуальные счётчики электроэнергии

Серия ION8600

Вырез и отверстия в панели для установки щитка ION8600



Монтаж щитка ION8600



Интеллектуальные счётчики электроэнергии

Серия ION8600

Четырёхпроводное трёхэлементное присоединение

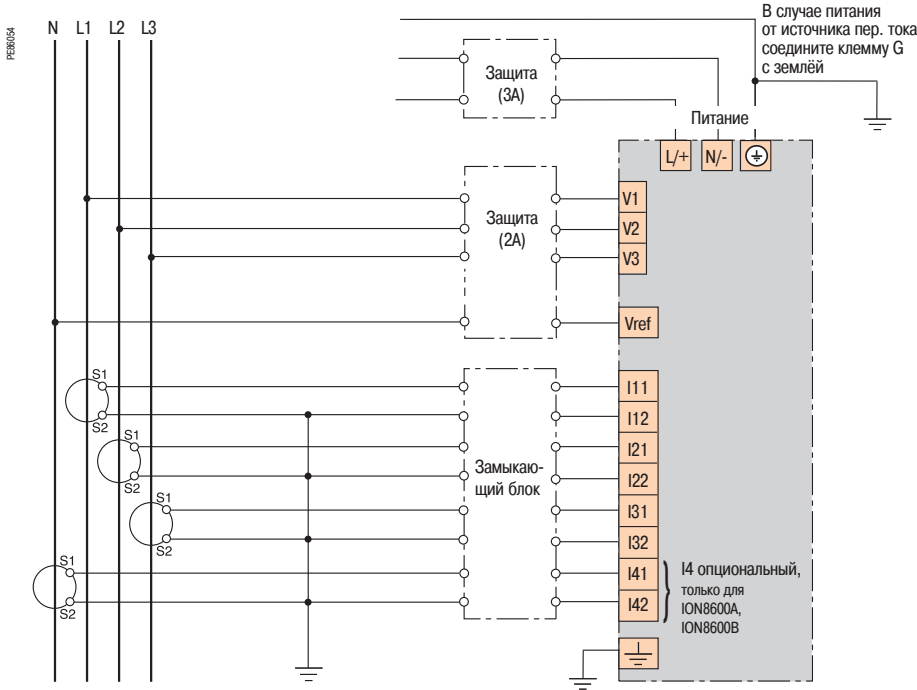


Схема соединений представлена исключительно в демонстрационных целях. Возможны другие схемы соединений. Подробные сведения о подключении к сети и к коммуникационным линиям содержатся в инструкции по монтажу.

Четырёхпроводное трёхэлементное присоединение с 3 ТТ

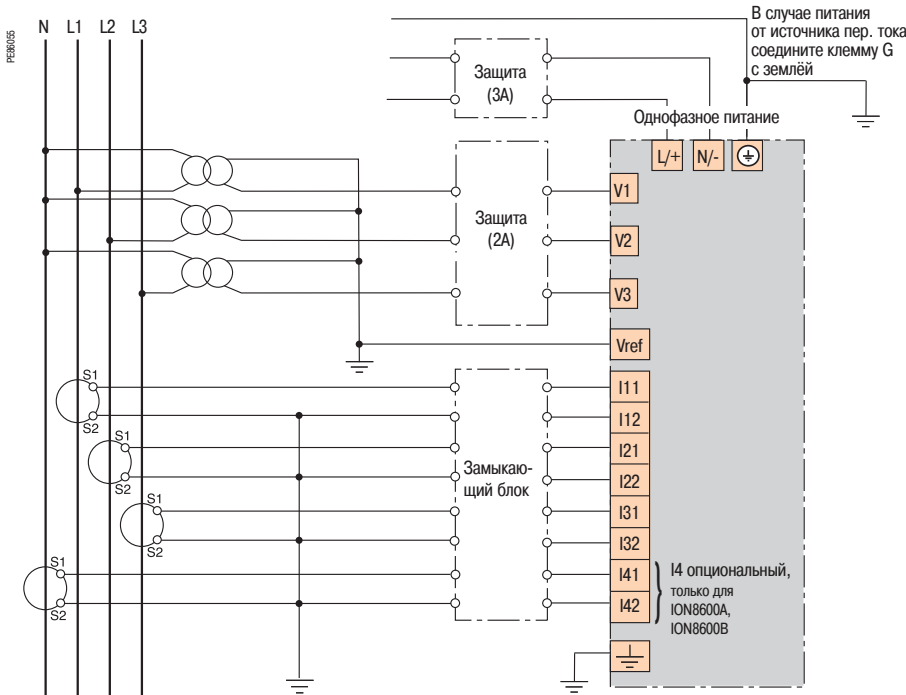


Схема соединений представлена исключительно в демонстрационных целях. Возможны другие схемы соединений. Подробные сведения о подключении к сети и к коммуникационным линиям содержатся в инструкции по монтажу.

PB 107500



Втычной счётчик PowerLogic ION8650

Счётчики PowerLogic® ION8650 предназначены для мониторинга межсистемных линий, вводов в электроустановки и подстанций и представляют собой идеальное решение для независимых производителей электроэнергии и теплоэлектроцентралей, которым необходимы точные измерения двунаправленной энергии как в процессе производства, так и в «дежурном» режиме. Счётчики ION8600 предоставляют все необходимые средства для исполнения сложных контрактов на поставку электроэнергии, включающих в себя требования к ее качеству. Благодаря поддержке различных протоколов, включая MV-90, и имеющимся портам связи, счётчики можно использовать совместно с программным обеспечением StruxureWare Power Monitoring 7.0 и с системами управления электроэнергией или диспетчеризации (SCADA).

Применение

Измерение электроэнергии для расчёта оплаты
Мониторинг для независимых производителей электроэнергии и теплоэлектроцентралей
Анализ качества электроэнергии
Контроль потребления и коэффициента мощности
Снижение нагрузки
Мониторинг и управление оборудованием
Формирование и подсчёт счётных импульсов
Коррекция погрешности измерительных трансформаторов

Основные характеристики

Соответствие стандарту точности измерений МЭК 62053-22/23, класс 0,2S

Для точек соединения сетей среднего, высокого и сверхвысокого напряжения – класс 0,2S по МЭК 62053-22/23 в любых условиях, включая измерение тока в широком диапазоне.

Мониторинг качества электроэнергии

Контроль соответствия международным стандартам качества питания (EN50160, МЭК61000-4-7, МЭК61000-4-15, СВЕМА/ПТС).

Запись осциллограмм аварийных режимов

Одновременное осциллографирование переходных процессов, провалов, скачков и кратковременных исчезновений напряжения.

Широкие коммуникационные возможности

Мультипротокольные последовательные порты, инфракрасный порт, порт встроенного модема и Ethernet. Одновременная поддержка нескольких промышленных протоколов: Itron MV-90, Modbus, Modbus ведущий, DNP 3.0 и МЭК 61850.

Тарификация в зависимости от сезона и времени суток

Применение тарифов и сезонных графиков для измерения электроэнергии и потребляемой мощности за установленные интервалы времени с конкретными тарифными требованиями.

Различные уставки функций сигнализации и контроля

Все 65 уставок задаются с минимальным временем отклика 1 с или 1/2 периода промышленной частоты.

Суммарная оценка качества электроэнергии

Объединение всех параметров качества электроэнергии в один показатель для отслеживания тенденций.

Интеграция с программным обеспечением

Простая интеграция с программным обеспечением StruxureWare Power Monitoring 7.0 или другими системами управления энергоснабжением; поддержка MV90, DNP, Modbus.

Компенсация потерь в линии и трансформаторе

Определение потерь в сети в масштабе реального времени.

Коррекция погрешности измерительных трансформаторов

Коррекция погрешности трансформаторов повышает точность измерений и обеспечивает финансовую экономию.

Оповещение об аварийных ситуациях по электронной почте

Высокоприоритетные аварийные сигналы и записи журнала данных отправляются по электронной почте на ПК пользователя. Кроме того, по электронной почте осуществляется мгновенное оповещение о событиях, связанных с качеством электроэнергии.

Каталожные номера

Счётчики ION8650	
ION8650A	M8650A
ION8650B	M8650B
ION8650C	M8650C

Расшифровка каталожного номера приведена на стр. 128.

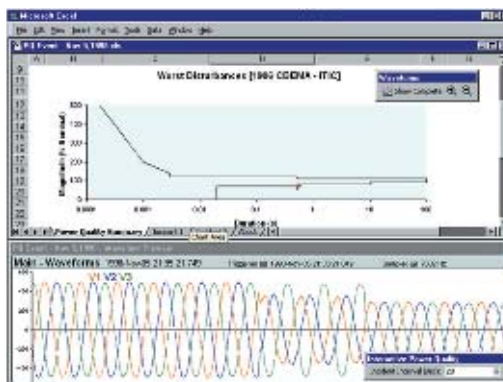
Интеллектуальные счётчики электроэнергии

Серия ION8650



PowerLogic ION8650 в щитке

- 1 Ножевые контакты
- 2 Оптический порт
- 3 Дисплей
- 4 Светодиодный индикатор «Ватт»
- 5 Кнопки навигации и ввода
- 6 Светодиодный индикатор «вар»
- 7 Этикетка с указанием форм-фактора
- 8 Переключатель сброса показаний



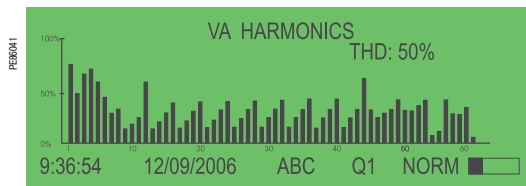
Оциллограмма и отчет о качестве электроэнергии

Руководство по выбору	ION8650 A	ION8650 B	ION8650 C
Общие сведения			
Применение в сетях НН и ВН	■	■	■
Точность измерения тока	0,1 % считыв. значения	0,1 % считыв. значения	0,1 % считыв. значения
Точность измерения напряжения	0,1 % считыв. значения	0,1 % считыв. значения	0,1 % считыв. значения
Точность измерения мощности	0,1 % считыв. значения	0,1 % считыв. значения	0,1 % считыв. значения
Кол-во отсчетов за период	1024	1024	1024
Мгновенные значения			
Ток, напряжение, частота	■	■	■
Мощность активная, реактивная, полная	■	■	■
Коэффициент мощности	■	■	■
Диапазон измерения тока (автоматический выбор диапазона)	0 - 20 A	0 - 20 A	0 - 20 A
Измерение энергии			
Активная, реактивная, полная энергия	■	■	■
Настраиваемый режим суммирования	■	■	■
Измерение средних значений			
Ток	■	■	■
Мощность активная, реактивная, полная	■	■	■
Активная, реактивная, полная ожидаемая мощность	■	■	■
Синхронизация измерительного окна	■	■	■
Режимы усреднения: фиксированный (скользящий), тепловой (экспоненциальный)	■	■	■
Измерение качества энергии			
Полное гармоническое искажение (THD)	■	■	■
Анализ отдельных гармоник	63	63	31
Запись осциллограмм	■	-	-
Гармоники: амплитуда, фаза и интергармоники	50	40	-
Обнаружение провалов и скачков напряжения	■	■	■
Обнаружение и запись переходных процессов	A	S	-
Фликер	■	■	-
Высокоскоростная запись данных (длительностью от 10 мс)	■	■	-
Проверка соответствия EN50160	■	■	-
Возможность программирования (логические и математ. функции)	■	■	■
Запись данных			
Мин./макс. мгновенные значения	128	64	32
Журналы данных	■	■	■
Журналы событий	■	■	■
Графики тенденций/прогнозирование	■	■	■
Аварийно-предупредительная сигнализация (опционально – с автоматической настройкой уставок)	■	■	■
Оповещение об аварийных ситуациях по электронной почте	■	■	■
Запись последовательности событий (SER)	■	-	-
Проставление отметок времени каждые 1 мс	■	■	■
Синхронизация по GPS	■	■	■
Объём памяти (Мбайт)			
Дисплей на передней панели	■	■	■
Самотестирование присоединений	■	■	■
Импульсный выход (светодиод на передней панели)	2	2	2
Дискретные или аналоговые выходы ⁽¹⁾ (макс. кол-во)	11	11	11
Дискрет. или аналог. выходы ⁽¹⁾ (макс., включая импульсный выход)	16	16	16
Прямое присоединение напряжения	277V ⁽²⁾	277V ⁽²⁾	277V ⁽²⁾
Передача данных			
Инфракрасный порт	1	1	1
Порт RS 485 / RS 232	1	1	1 ⁽³⁾
Порт RS 485	1	1	1 ⁽³⁾
Порт Ethernet (протокол Modbus TCP/IP) со шлюзом	1	1	1 ⁽³⁾
Встроенный модем со шлюзом (ModemGate)	1	1	1 ⁽³⁾
Web-сервер страниц HTML (WebMeter)	■	■	■
Порт IRIГ-B (немодулированный временной код IRIГ B00x)	1	1	1
Ведущий/ведомый Modbus TCP (порт Ethernet)	■/■	■/■	-/■
Ведущий/ведомый Modbus TCP (последовательные порты)	■/■	■/■	-/■
Сетевой протокол DNP 3.0 для связи через последовательную шину, модем и инфракрасный порт	■	■	■

(1) С опциональным блоком расширения входов/выходов.

(2) Только для 9S и 36S. Для системы 35S линейное напряжение до 480 В.

(3) Максимальная конфигурация – ИК порт и два других порта связи.



Отображение гармоник на дисплее PowerLogic ION8650



Отображение векторной диаграммы и таблицы токов и напряжений дисплее ION8650

Электрические характеристики

Тип измерения	Истинные действующие значения, 1024 отсчётов за период	
Точность измерения	Ток и напряжение	0,1 % считываемого значения
	Мощность	0,1 %
	Частота	±0,001 Гц
	Коэффициент мощности	0,1%
	Энергия	0,1%, в два раза точнее требований МЭК 62053-22/23 (0,2 S) или ANSI, класс 0,2
Период обновления данных	0,5 периода промышленной частоты или 1 секунда (в зависимости от измеряемой величины)	
Характеристика входов измерения напряжения ⁽¹⁾	Номинальное напряжение	57-277 В, действ., фаза-фаза с автовыбором диапазона (9S) 100-480 В, действ., с автовыбором диапазона (35S)
	Максимальное напряжение	347 В, действ., фаза-нейтраль, 600 В, действ., фаза-фаза (9S), 600 В, действ., фаза-фаза (35S)
	Полное сопротивление	5 МОм/фаза (фаза-Uref./земля)
	Входы	V1, V2, V3, VREF
Характеристики входов измерения токов	Номинальный ток (класс)	1 А, 2 А, 5 А и/или 10 А (класс 1/2/10/20)
	Диапазон точности	Автовыбор диапазона 0,01 - 20 А (стандартный)
	Диапазон измерений	0,001 - 24 А
	Допустимая перегрузка	500 А, действ., в течение 1 с, однократная (стандарт)
	Нагрузка на фазу	Втычной – 0,05 ВА при 5 А (до 0,002 Ом) В щитке – 0,05 ВА при 1 А (до 0,05 Ом)
Питание	Стандартное питание 120-127 В пер. тока	120-277 В, действ. (-15%/+20%), фаза-нейтраль, 47-63 Гц или 120-480 В, действ. (-15%/+20%), фаза-фаза, 47-63 Гц (35S)
	Кабель вспом. источника питания 65...120 В пер. тока	Пер. ток: 65-120 В, действ. (+/- 15%), фаза-нейтраль, 47-63 Гц Пост. ток: 80-160 В (+/- 20%)
	Кабель вспом. источника питания 160...277 В пер. тока	Пер. ток: 160-277 В, действ. (+/- 20%), фаза-нейтраль, 47-63 Гц; Пост. ток: 200-300 В (+/- 20%)
	Время стабилизации, 120-277 В пер. тока (стандартное питание)	От 100 мс (6 периодов при 60 Гц, 96 В пост. тока) 200 мс (12 периодов при 60 Гц, 120 В пер. тока) 800 мс (48 периодов при 60 Гц, 240 В пер. тока)
Входы/выходы	Дискретные выходы (тип С)	4 полупроводниковых реле (130 В пер. тока/200 В пост. тока) 50 мА пер./пост. тока
	Дискретные выходы (тип А)	4 полупроводниковых реле (через опциональный блок расширения входов/выходов)
	Дискретные входы	4 полупроводниковых входа (через опциональный блок расширения входов/выходов)

Механические характеристики

Масса	7,0 кг	
Степень защиты	Втычной	Передняя часть - IP65, задняя - IP51
	В щитке	Передняя часть - IP50, задняя - IP30
Размеры	Втычной	178 x 237 мм
	В щитке	285 x 228 x 163 мм

Условия эксплуатации

Рабочая температура прибора	-40 ... +85°C
Рабочая температура дисплея	-20 ... +60°C
Температура хранения	-40 ... +85°C
Относительная влажность	5 ... 95 % без конденсации
Степень загрязнения	2
Категория установки	III
Электрическая прочность изоляции	2,5 кВ, 50 Гц, 1 мин

Электромагнитная совместимость

Устойчивость к электростатическим разрядам	МЭК 61000-4-2
Устойчивость к радиочастотному электромагнитному полю	МЭК 61000-4-3
Устойчивость к наносекундным импульсным помехам	МЭК 61000-4-4
Устойчивость к импульсным помехам	МЭК 61000-4-5
Устойчивость к наведённым помехам	МЭК 61000-4-6
Устойчивость к колебательным затухающим помехам	МЭК 61000-4-12
Наведённые и излучаемые помехи	CISPR 22 (класс В)

Безопасность

Европа	Согласно IEC62052-11
Северная Америка	Согласно ANSI C12.1

⁽¹⁾ Характеристики ограничены рабочим диапазоном источника питания, если не используется вспомогательный источник питания.

Интеллектуальные счётчики электроэнергии

Серия ION8650

1 2 3 4 5 6 7 8 9 10 11

М 8 6 5 0 А 1 С 0 Е 5 С 1 А 0 А

Пример расшифровки каталожного номера (кода заказа)

- 1 Модель
- 2 Набор функций
- 3 Форм-фактор
- 4 Входы тока
- 5 Входы напряжения
- 6 Питание
- 7 Частота сети
- 8 Передача данных
- 9 Входы/выходы
- 10 Безопасность
- 11 Исполнение на заказ



PowerLogic ION8650 в корпусе-щитке

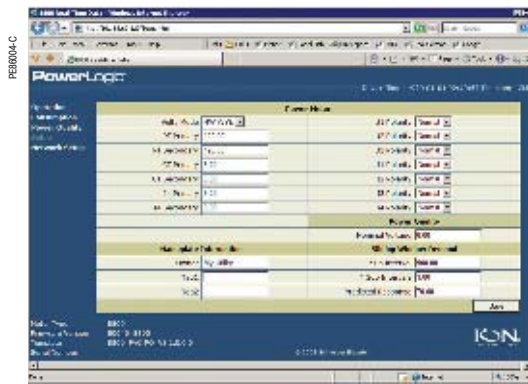
Расшифровка каталожного номера

Пункт	Код	Описание
1 Модель	M8650	Интеллектуальный счётчик Schneider Electric с функцией тарификации
2 Набор функций	A	Память 128 Мбайт, анализ качества энергии класса А, захват переходных процессов и запись осциллограмм, 1024 отсчётов/период
	B	Память 64 Мбайт, счётчик энергии класса S по EN50160, мониторинг качества энергии
	C	Память 32 Мбайт, базовые измерения тарифа/энергии (4 регистратора данных, 64 канала)
3 Форм-фактор ⁽¹⁾	0	Форм-фактор 9S/29S/36S, втычной базовый блок, 57-277 В, фаза-нейтраль (с автовыбором диапазона) 3-элементный, 4-проводный/2 1/2-элементный, 4-проводный
	1	Форм-фактор 35S, втычной базовый блок, 120-480 В, фаза-фаза (с автовыбором диапазона), 2-элементный, 3-проводный
	4	Форм-фактор 9/29/35/36S, щиток FT21 (счётчик + корпус) с разветвительной панелью
	7	Форм-фактор 9/29/35/36S FT21, щиток (счётчик + корпус) с разветвительным кабелем
4 Входы тока	C	Ном. ток 5 А, полная шкала 20 А (запись осциллограмм аварийных режимов: 24 А, чувствительность 0,005 А)
5 Входы напряжения	0	Стандартное исполнение (см. форм-фактор выше)
6 Питание	E	Форм-факторы 9S, 36S (втычной) и 9, 36 (щиток FT21): 120...277 В пер. тока Форм-факторы 35S (втычной) и 35 (щиток FT21) 120-480 В пер. тока. Питание подается с входов напряжения счётчика, нижний предел диапазона измерений ограничен 120 В, фаза-фаза
	H	Кабель-питейл вспомогательного источника питания: 65-120 В пер. тока или 80-160 В пост. тока (от внешнего источника)
	J	Кабель-питейл вспомогательного источника питания: 160-277 В пер. тока или 200-300 В пост. тока (от внешнего источника)
7 Частота сети	5	Откалиброван для сетей 50 Гц
	6	Откалиброван для сетей 60 Гц
8 Передача данных	A 0	Оптический инфракрасный порт, порт RS 232/RS 485, порт RS 485
	C 1	Оптический инфракрасный порт, Ethernet (10/100 BaseT), порт RS 232/RS 485, порт RS 485 (примечание: в дополнение к оптическому инфракрасному порту, набор функций С позволяет использовать любые два порта (конфигурируемые)), универсальный встроенный модем 56 Кбит/с (RJ11)
	M 1	Инфракрасный оптический порт, порт RS 232/RS 485, порт RS 485 (примечание: в дополнение к оптическому инфракрасному порту, набор функций С позволяет использовать любые два порта (конфигурируемые)), универсальный встроенный модем 56 Кбит/с (RJ11)
	E 0	Оптический инфракрасный порт, Ethernet (10/100 BaseT), порт RS 232/RS 485, порт RS 485 Примечание: в дополнение к оптическому инфракрасному порту, набор функций С позволяет использовать любые два порта (конфигурируемые).
9 Входы/выходы	A	Нет
	B	4 дискретных выхода типа С, 3 дискретных входа типа А
	C	4 дискретных выхода типа С, 1 дискретный типа А, 1 дискретный вход
10 Безопасность	0	Защита паролем без аппаратной блокировки
	1	Защита паролем, с аппаратной блокировкой (для настройки параметров тарификации следует снять внешнюю оболочку)
11 Исполнение на заказ	A	Нет

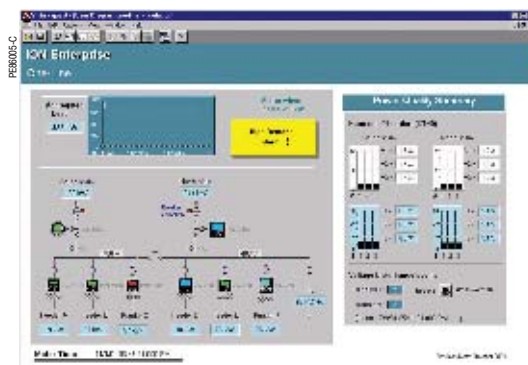
(1) Характеристики ограничены рабочим диапазоном источника питания, если не используется вспомогательный источник питания.

Интеллектуальные счётчики электроэнергии

Серия ION8650



Пример страницы WebMeter, отображающей результаты измерений в масштабе реального времени



Передача данных	
Порт RS 232 / RS 485 (COM1)	RS 232 или RS 485, выбирается пользователем. 300...115 200 бод (для RS485 ограничение до 57 600 бит/с) Протоколы: ION, Modbus/RTU, DNP 3.0, GPSTRUETIME/DATUM
Порт встроенного модема (COM2)	300 бит/с - 57 600 бод (поддерживается автоматическое определение скорости)
Оптический порт ANSI 12.18 тип II (COM3)	До 19 200 бод
Порт RS 485 (COM4)	До 57 600 бод, Modbus, прямое подсоединение к ПК или к модему
Порт Ethernet	10/100 BaseT, разъём RJ45, протоколы: DNP, ION, Modbus, МЭК 61850, Modbus ведущий
Шлюз Ethernet	До 31 ведомого устройства через последовательные порты
Шлюз модема	До 31 ведомого устройства
Встроенный web-сервер (WebMeter)	4 стандартных страницы, до 5 персонализируемых страниц
Микропрограммное обеспечение	
Высокоскоростная запись данных	Запись процессов длительностью от 1/2 периода промышленной частоты, сохранение подробных характеристик аварийных режимов и сбоев питания. Запуск записи по уставкам пользователя или от внешнего оборудования. Возможность регистрации данных только во время критических событий для экономии памяти
Полное гармоническое искажение	До 63-й гармоники для всех входов тока и напряжения
Обнаружение провалов/скачков	Анализируется серьёзность и потенциальное воздействие провалов и скачков: - сравнение амплитуды и продолжительности провалов и скачков с кривыми допустимых значений напряжения; - управление операциями контроля или запуском записи по фазам
Измерение мгновенных значений	Высокоточные (через 1 с) и высокоскоростные (через 1/2 периода промышленной частоты) измерения истинного действующего значения (по фазам/суммарного): - тока и напряжения; - активной (кВт) и реактивной (квар) мощности; - полной мощности (кВА); - коэффициента мощности и частоты; - небаланса токов и напряжений; - нарушение чередования фаз
Назначение каналов для оценки профиля нагрузки	Каналы назначаются пользователем: - 800 каналов на 50 регистраторов данных (набор функций A); - 720 каналов на 45 регистраторов данных (набор функций B); - 64 канала на 4 регистратора данных (набор функций C) Конфигурирование для построения графиков временных зависимостей энергии, потребляемой мощности, напряжения, тока, качества энергии и других измеренных параметров. Запуск регистраторов производится по заданному интервалу времени или календарному расписанию, по аварийной ситуации или определенному событию, а также вручную
Запись осциллограмм	Одновременный захват возмущений токов и напряжений длительностью менее периода промышленной частоты (16 – 1024 отсчетов/период)
Аварийно-предупредительная сигнализация	Порог срабатывания сигнализации: - регулируемые пороги активации/деактивации, выдержки времени; различные уровни активации для заданного типа сигнализации; - задаваемые пользователем уровни приоритета; - логические комбинации аварийно-предупредительных сигналов
Усиленная безопасность	Не более 16 пользователей с уникальными правами доступа. Перезапуск, синхронизация времени или изменение конфигурации счётчика при наличии соответствующих прав у пользователя
Компенсация погрешности трансформаторов	Компенсация погрешности амплитуды и фазы в ТТ и ТН
Память	32 Мбайт (С), 64 Мбайт (В), 128 Мбайт (А)
Обновление микропрограммного обеспечения	Обновление через порты связи
Характеристики дисплея	
Тип	ЖК, полупрозрачный FSTN
Подсветка	Светодиодная
Языки	Английский

Интеллектуальные счётчики электроэнергии

Серия ION8650



Пример расшифровки каталожного номера (кода заказа) блока расширения входов/выходов

- 1 Дискретные и аналоговые входы/выходы
- 2 Опция входов/выходов
- 3 Опция кабеля



Расшифровка каталожного номера

Блок расширения входов/выходов

Дискретные и аналоговые входы/выходы	P850E	Блок расширения входов/выходов для ION8600: входы и выходы для подсчёта счётных импульсов энергии, для управления, измерения энергии и контроля состояния оборудования; а также аналоговый интерфейс для SCADA.
Опция входов/выходов	A	Внешний блок с 8 дискретными входами и 8 дискретными выходами (4 типа A, 4 типа C)
	B	Внешний блок с 8 дискретными входами, 4 дискретными выходами (4 типа C) и 4 аналоговыми выходами (0 ... 20 мА)
	C	Внешний блок с 8 дискретными входами, 4 дискретными выходами (4 типа C) и 4 аналоговыми выходами (-1 ... +1 мА)
	D	Внешний блок с 8 дискретными входами, 4 дискретными выходами (4 типа C) и 4 аналоговыми выходами (двумя -1 ... +1 мА и два 0 ... 20 мА)
Опция кабеля	0	Без кабеля – кабели для блока расширения вх./вых. отдельно не заказываются. См. каталожные номера: CBL-8X00IOE5FT, CBL-8X00IOE15FT и CBL-8XX0-ВОР-IOBOX.

Адаптеры для перехода к форм-фактору A

A-BASE-ADAPTER-9	Адаптер для перехода от форм-фактора 9S к 9A
A-BASE-ADAPTER-35	Адаптер для перехода от форм-фактора 35S к 35A

Оптический интерфейс связи

OPTICAL-PROBE	Оптический интерфейс связи
----------------------	----------------------------

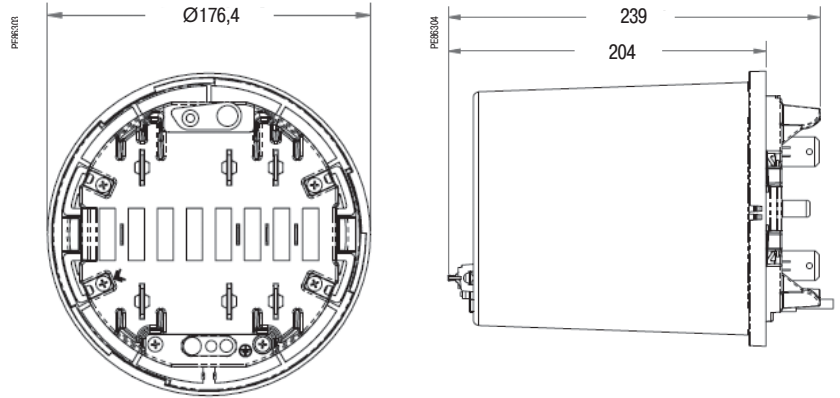
Кабели с разъёмами

CBL-8X00BRKOUT	Разветвительный кабель 1,5 м: на одном конце 24-контактный штыревой разъем Molex, на другом - гнездовой разъем DB9 для RS 232 и две витые пары для подсоединения к двум портам RS 485
CBL-8X00IOE5FT	Удлинительный кабель 1,5 м для соединения счётчика с блоком расширения вх./вых., с 24-контактным штыревым разъемом Molex и 24-контактным гнездовым разъемом Molex (не подходит для использования с разветвительной панелью форм-факторов E8, F8 и G88)
CBL-8X00IOE15FT	Удлинительный кабель 4,57 м, для соединения счётчика с блоком расширения вх./вых., с 24-контактным штыревым разъемом Molex и 24-контактным гнездовым разъемом Molex (не подходит для использования с разветвительной панелью форм-факторов E8, F8 и G88)
CBL-8XX0-ВОР-IOBOX	Удлинительный кабель 1,83 м с 24-контактным штыревым разъемом и 14-контактным гнездовым разъемом Molex для соединения счётчика с ION8600 с разветвительной панелью на блоке расширения вх./вых.

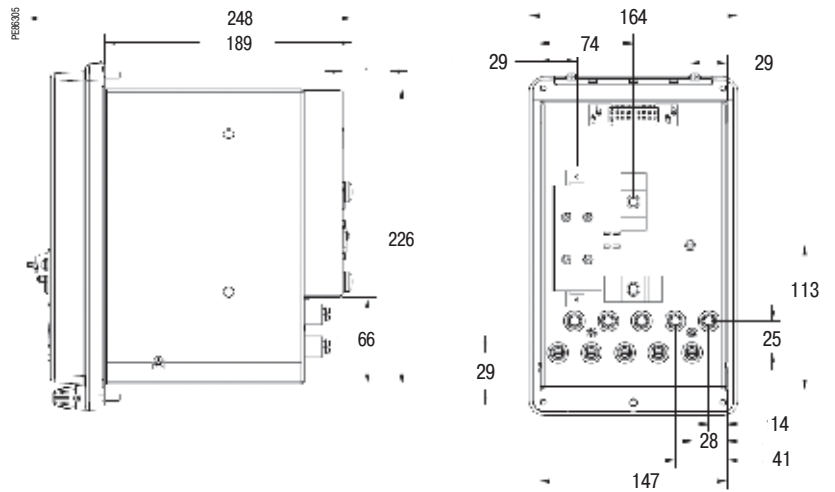
Интеллектуальные счётчики электроэнергии

Серия ION8650

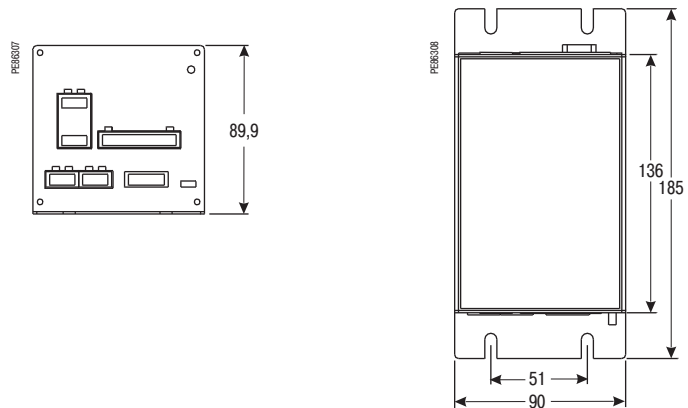
Размеры втычного ION8650



Размеры щитка ION8650



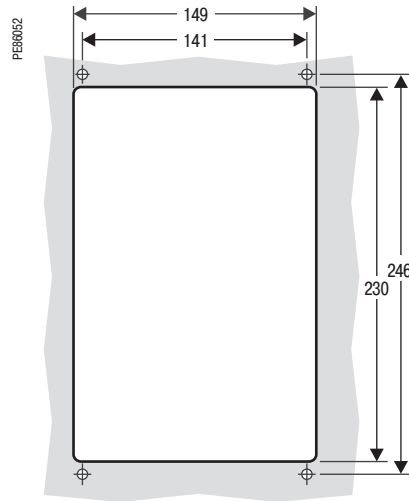
Размеры блока расширения входов/выходов



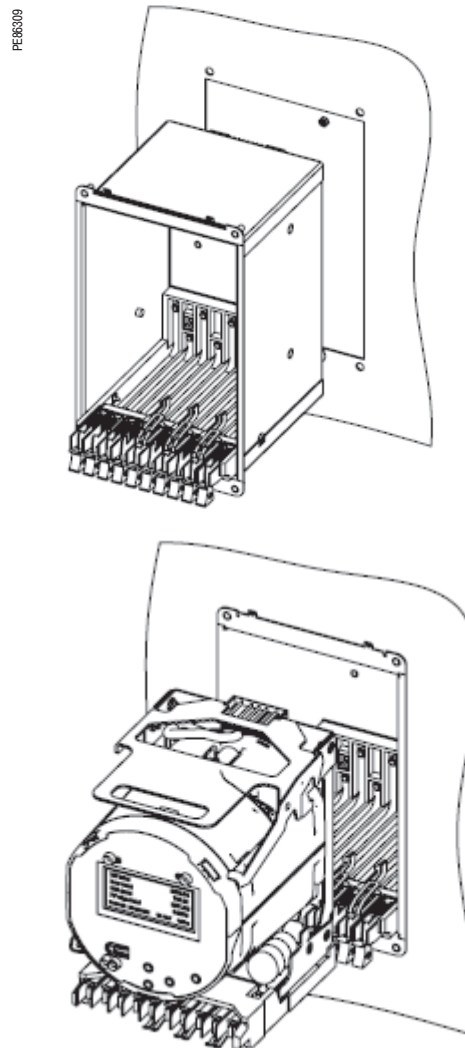
Интеллектуальные счётчики электроэнергии

Серия ION8650

Вырез и отверстия в панели для установки щитка ION8600



Монтаж щитка ION8650



Интеллектуальные счётчики электроэнергии

Серия ION8650

Четырёхпроводное трёхэлементное присоединение

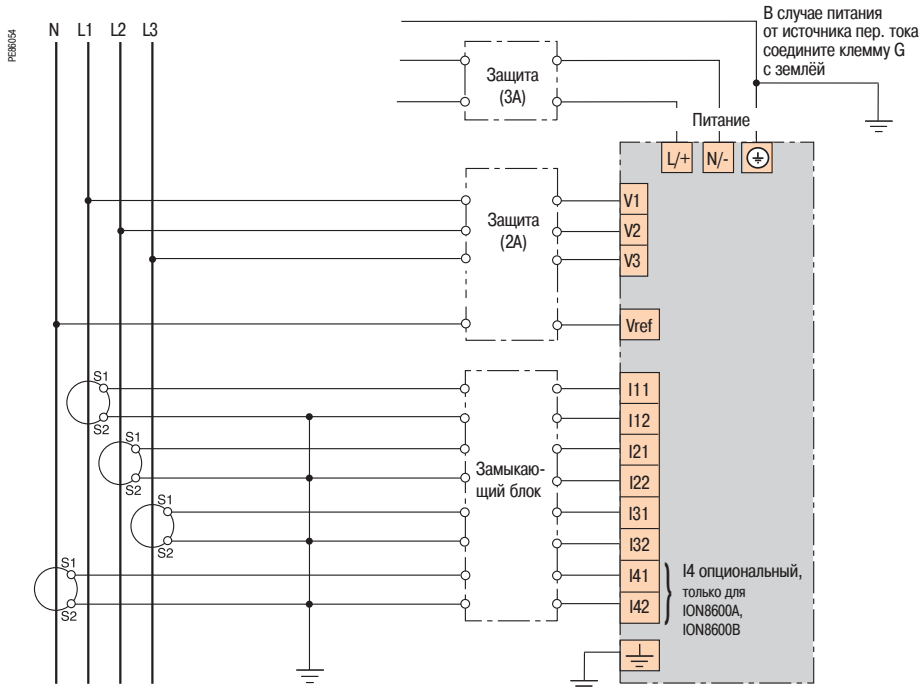


Схема соединений представлена исключительно в демонстрационных целях. Возможны другие схемы соединений. Подробные сведения о подключении к сети и к коммуникационным линиям содержатся в инструкции по монтажу.

Четырёхпроводное трёхэлементное присоединение с 3 ТТ

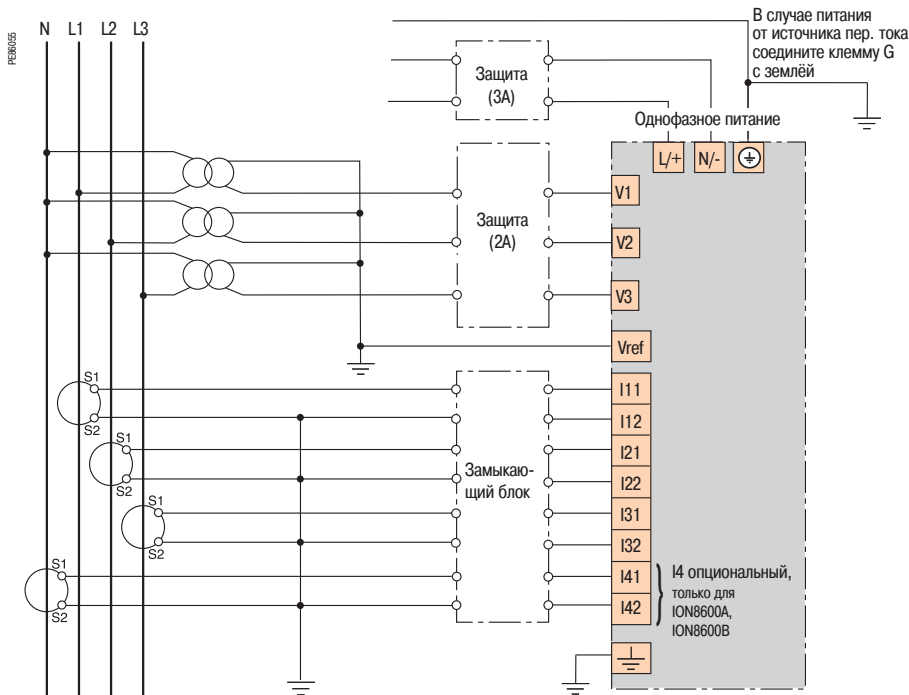


Схема соединений представлена исключительно в демонстрационных целях. Возможны другие схемы соединений. Подробные сведения о подключении к сети и к коммуникационным линиям содержатся в инструкции по монтажу.

PE88176



Интеллектуальный счётчик PowerLogic™ ION8800

Высокоточный многофункциональный счётчик Power Logic ION8800 располагает широкими возможностями анализа качества и учёта количества, а также стоимости электроэнергии в сетях её передачи и распределения. Прибор располагает всеми средствами для:

- контроля выполнения контрактов по закупкам и поставкам электроэнергии;
 - планирования пропускной способности и анализа стабильности сетей передачи и распределения;
 - мониторинга соответствия качества электроэнергии требованиям контрактов и стандартов.
- PowerLogic ION8800 можно интегрировать в имеющуюся расчётную систему с помощью ПО PowerLogic StruxureWare Power Monitoring 7.0 или подключить его к SCADA через различные каналы и протоколы связи.

Применение

Измерения в сетях передачи и распределения электроэнергии.
Измерение электроэнергии для расчёта оплаты, оформление счетов за электроэнергию, распределение расходов
Расширенный контроль и анализ качества электроэнергии
Оптимизация контрактов и проверка соответствия установленным требованиям

Основные характеристики

Монтаж на 19-дюймовой монтажной плате в соответствии со стандартами МЭК и DIN 43862

Для облегчения передачи результатов измерений и счётных импульсов энергии в существующие системы используются разъёмы Essaiес со стандартной схемой разводки контактов.

Высокоточные измерения

Для точек соединения сетей среднего, высокого и сверхвысокого напряжения – класс 0,2S по МЭК 62053-22/23

Мониторинг качества электроэнергии

Контроль соответствия качества электроэнергии международным стандартам (EN 50160, IEEE 1159, ITI (СВEMA), SARFI) с расчётами, основанными на стандартах измерений (МЭК 61000-4-30, класс А, МЭК 61000-4-7, МЭК 61000-4-15).

Суммарная оценка качества энергии

Все параметры качества электроэнергии объединяются в единый показатель для отслеживания тенденций.

Запись осциллограмм аварийных режимов

Одновременное осциллографирование переходных процессов, провалов, скачков и кратковременных исчезновений напряжения.

Широкие коммуникационные возможности

Встроенный оптический порт (соответствующий МЭК1107) и опциональный модуль связи, поддерживающий одновременно порт Ethernet (10BaseFL или 10BaseT), последовательный порт и модем.

Тарификация в зависимости от сезона и времени суток

Применение тарифов и сезонных графиков для измерения электроэнергии и потребляемой мощности за установленные интервалы времени с конкретными тарифными требованиями.

Функции аварийно-предупредительной сигнализации и контроля

Используется 65 уставок функций сигнализации и контроля, срабатывающих по одному или нескольким условиям со временем отклика 1 с.

Оповещение об аварийных ситуациях по электронной почте

Высокоприоритетные аварийные сигналы и записи журнала данных отправляются по электронной почте на ПК пользователя.

Мгновенное оповещение о событиях, связанных с качеством электроэнергии, по электронной почте.

Программная интеграция

Простая интеграция с программным обеспечением StruxureWare Power Monitoring 7.0 или другими системами управления энергоснабжением, например, MV90, UTS.

Компенсация потерь в линии и трансформаторе

Определение потерь в сети в масштабе реального времени.

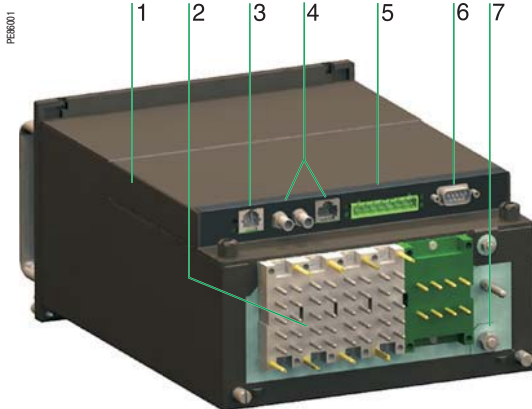
Коррекция погрешности измерительных трансформаторов

Коррекция погрешности трансформаторов повышает точность измерений и обеспечивает финансовую экономию.

Каталожные номера ⁽¹⁾

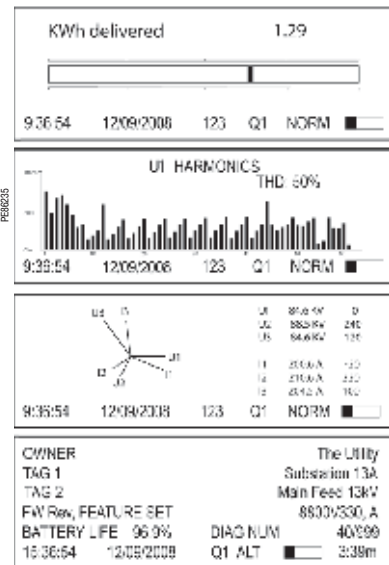
Счётчики PowerLogic ION8800	
PowerLogic ION8800A	M8800A
PowerLogic ION8800B	M8800B
PowerLogic ION8800C	M8800C

(1) Указана только часть номера, содержащая информацию о наименовании модели и о наборе функций. Расшифровка полного каталожного номера приведена на стр. 138.



Интеллектуальный счётчик энергии PowerLogic™ ION8800

- 1 Модуль связи (опция)
- 2 Разъёмы EssaiSec
- 3 Встроенный модем
- 4 Разъёмы 10BaseT или 10BaseFL (опция)
- 5 Разъём последовательного порта RS 485
- 6 Разъём последовательного порта RS 232 или RS 485
- 7 Клемма заземления



Примеры экранов: имитатор вращающегося диска электросчётчика, гистограмма гармоник напряжения, векторная диаграмма и паспортная табличка 1

Руководство по выбору	ION8800A ION8800B	ION8800C
Общие сведения		
Применение в сетях НН и ВН	■	■
Точность измерения тока (1...5 A)	0,1 % считыв. значения	0,1 % считыв. значения
Точность измерения напряжения (57...288 В)	0,1 % считыв. значения	0,1 % считыв. значения
Точность измерения мощности	0,2 %	0,2 %
Количество отсчётов за период промышленной частоты	1024	1024
Измерение мгновенных действующих значений		
Ток, напряжение, частота (класс 0,2S)	■	■
Мощность активная, реактивная, полная (суммарная и по фазам)	■	■
Коэффициент мощности (суммарный и по фазам)	■	■
Диапазон измерения тока (опция для малых токов)	0.001 - 6 A	0.001 - 6 A
Диапазон измерения тока (опция для сильных токов)	0.005 - 10 A	0.005 - 10 A
Измерение энергии		
Активная, реактивная, полная энергия	■	■
Настраиваемый режим суммирования	■	■
Измерение средних значений		
Ток	■	■
Активная, реактивная, полная энергия	■	■
Активная, реактивная, полная ожидаемая мощность	■	■
Выбор режима расчёта (фиксир., скользящий, тепловой, прогнозирование)	■	■
Измерение качества электроэнергии		
Обнаружение провалов и скачков напряжения	10 мс	10 мс
Параметры, характеризующие симметрию: нулевой уровень, положительность, отрицательность	■	-
Мин. длительность обнаруживаемых переходных процессов, мкс (50 Гц)	20 ⁽¹⁾	20 ⁽¹⁾
Гармоники: отдельные, чётные, нечётные, максимальный порядок	63	63
Гармоники: амплитуда, фаза и интергармоники, максимальный порядок	50	40
Соответствие EN 50160	■	■
МЭК 61000-4-30, класс A	■	■
МЭК 61000-4-30, класс S	■	■
МЭК 61000-4-15 (фликер)	■	-
Конфигурирование согласно IEEE 519 - 1992, IEEE 1159-1995	■ ⁽¹⁾	-
Возможность программирования (логические и математические функции)	■	■
Запись данных		
Регистрация мин./макс. значений любого параметра	■	■
Макс. длина записи в журнале событий	Периодов промышленной частоты	800 ⁽¹⁾ 640 ⁽²⁾
Макс. длина записи осциллограммы	Периодов промышленной частоты	96 ⁽¹⁾
Период проставления меток времени	0.001 с	0.001 с
Минимальное время реагирования для уставки сигнализации	1/2 периода промыш. частоты	1/2 периода промыш. частоты
Количество уставок	65	65
Синхронизация времени по GPS (IRIG-B)	■	■
Синхронизация по промышленной частоте электросети	■	■
Расширяемая память	10 Мбайт	10 Мбайт
Дисплей и входы/выходы		
Дисплей на передней панели	■	■
Светодиод для подачи счётных импульсов активной/реактивной энергии, порт в соответствии с МЭК 1107	■	■
Дискретные импульсные выходы, опциональные	Полупроводниковые выходы типа А	8
Дискретные импульсные выходы	Полупроводниковые выходы типа С	4
Релейный выход сигнализации	типа С	1
Дискретные входы (опциональные)		3
Передача данных		
Порт RS 232/485	1	1
Порт RS 485	1	1
Порт Ethernet	1	1
Оптический порт МЭК 1107	1	1
Встроенный модем	1	1
3 порта протокола DNP 3.0 для связи через последовательную шину, модем Ethernet и инфракрасный порт	■	■
Ведущий/ведомый Modbus RTU (последовательный порт, порт модема и ИК порт)	■/■	-/■
Ведущий/ведомый Modbus TCP (порт Ethernet)	■/■	-/■
Передача данных между сетями Ethernet и RS 485 (шлюз EtherGate)	■	■
Передача данных между встроенным модемом и сетью RS 485 (шлюз ModemGate)	■	■
Аварийно-предупредительная сигнализация, срабатывающая по одному или нескольким условиям	■	■
Рассылка аварийно-предупредительных сигналов и данных из журнала по электронной почте	■	■
Встроенный web-сервер (WebMeter)	■	■

(1) Только для ION8800A.

(2) Только для ION8800B.

Интеллектуальные счётчики
электроэнергии

Серия ION8800

PE88003

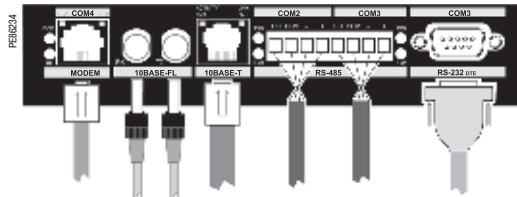


Интеллектуальный счётчик энергии PowerLogic ION8800 с опциональным модулем связи

Электрические характеристики		
Тип измерения		Истинное действующее значение До 1024 отсчетов/период
Точность измерения	Ток и напряжение	0,1 % считываемого значения
	Мощность	0,2 % считываемого значения
	Частота	± 0,005 Гц
	Коэффициент мощности	0,1 %
	Энергия	МЭК 62053-22/23, класс 0,2 S
Период обновления данных		1/2 периода промышленной частоты или 1 с (в зависимости от параметра)
Характеристика входов измерения напряжения	Входы	V1, V2, V3, Vref
	Диапазон измерений	57-288 В, действ., фаза-нейтраль (99-500 В, действ., фаза-фаза)
	Электрическая прочность изоляции	3320 В, действ., 50 Гц (60 с)
	Полное сопротивление	5 МОм для каждой фазы (между фазой и землёй или Vref)
Характеристики входов измерения токов	Номинальный ток	5, 1, 2 А
	Допустимая перегрузка	200 А, действ., в течение 0,5 с, однократная (МЭК 62053-22)
	Полное сопротивление	10 мОм для каждой фазы
	Нагрузка	0,01 ВА на фазу (1 А), 0,25 ВА на фазу (5 А)
Питание	Пер. ток	85 ... 240 В (± 10 %), 47 - 63 Гц
	Пост. ток	110...270 В (± 10 %)
	Потребляемая мощность	Номинальная (без модуля связи): 13 ВА, 8 Вт Номинальная (с модулем связи): 19 ВА, 12 Вт Максимальная (без модуля связи): 24 ВА, 10 Вт Максимальная (с модулем связи): 32 ВА, 14 Вт
	Время стабилизации	Номинальное: 0,5...5 с в зависимости от конфигурации Минимальное: 120 мс (6 периодов при 50 Гц)
	Электрическая прочность изоляции	2000 В, 50 или 60 Гц
Входы/выходы	Электромагнитное реле сигнализации	1 дискретный выход типа С: до 250 В пер. тока, 1 А; до 125 В пост. тока, 0,1 А
	Дискретные выходы (тип С)	4 выхода с полупроводниковыми реле: 210 В пер. тока, 100 мА; 250 В пост. тока, 100 мА
	Дискретные выходы (тип А)	8 выходов с полупроводниковыми реле: 210 В пер. тока, 100 мА; 250 В пост. тока, 100 мА
	Дискретные входы	3 полупроводниковых входа (2 диапазона напряжений 15...75 В пост./пер. тока и 75...280 В пост./пер. тока; до 3 мА)
	Частота следования импульсов	До 20 Гц
Механические характеристики		
Масса		6,0 кг (6,5 кг с опциональным модулем связи)
Степень защиты (МЭК 60529)		IP51
Размеры		202,1 x 261,51 x 132,2 мм
Условия эксплуатации		
Установка		Внутри помещения
Высота над уровнем моря		До 2000 м
Рабочая температура прибора		-25 ... +70 °С
Рабочая температура дисплея		-10 ... +60 °С
Температура хранения		-25 ... +70 °С
Номинальная влажность		5 ... 95 % без конденсации
Степень загрязнения		2
Категория установки		Питание (II), входы (III)
Электромагнитная совместимость		
Устойчивость к электростатическим разрядам		МЭК 61000-4-2
Устойчивость к радиочастотному электромагнитному полю		МЭК 61000-4-3
Устойчивость к наносекундным импульсным помехам		МЭК 61000-4-4
Устойчивость к импульсным помехам		МЭК 61000-4-5
Устойчивость к наведенным помехам		МЭК 61000-4-6
Устойчивость к колебательным затухающим помехам		МЭК 61000-4-12
Наведенные и излучаемые помехи		CISPR 22 (класс В)
Безопасность		
Европа		МЭК 62052-11
Международный стандарт		МЭК 60950
Сертификация		
EGR, ГОСТ, ESKOM, NMI		

Интеллектуальные счётчики электроэнергии

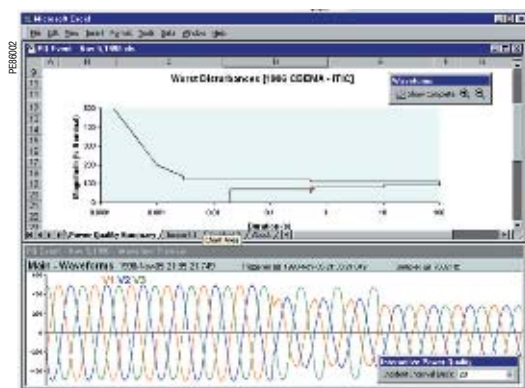
Серия ION8800



Порты опционального модуля связи



Пример страницы WebMeter, отображающей результаты измерений в масштабе реального времени



Пример отчёта о качестве электроэнергии

Передача данных

Оптический порт МЭК 1107	2-/4-проводный, до 19 200 бод
Порт RS 485	До 57 600 бод, прямое подключение к ПК или к модему, протоколы: ION, Modbus RTU, Modbus ведущий, DNP 3.0, GPSTRUETIME/DATUM, DLMS

Модуль связи (опция)

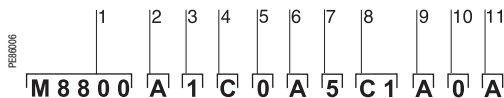
Порт RS 232/485	300...115 200 бод (скорость для RS 485 ограничена 57 600 бод); протоколы: те же, что для порта RS 485
Порт встроенного модема	300...56 000 бод, разъём RJ 11
Порт Ethernet	10 BaseT, разъём RJ45, длина линии 100 м, протоколы: DNP TCP, ION, Modbus TCP, Modbus ведущий
Оптический порт Ethernet	10 Base FL, разъём ST, многомодовое оптоволокно 1300 нм, градиент 62,5/125 или 50/125 мкм, длина 2000 м; протоколы: те же, что для порта Ethernet
Шлюз EtherGate	Прямая связь с ведомыми устройствами (до 62) через доступные последовательные порты
Шлюз ModemGate	Прямая связь с ведомыми устройствами (до 31)
Встроенный web-сервер (WebMeter)	5 персонализируемых страниц, возможность создания новой страницы, совместимость с HTML/XML

Микропрограммное обеспечение

Высокоскоростная запись данных	Запись процессов длительностью от 1/2 периода пром. частоты, сохранение подробных характеристик аварийных режимов и сбоев питания. Запуск записи по уставкам пользователя или от внешнего оборудования
Гармоническое искажение	До 63-й гармоники для всех входов тока и напряжения
Обнаружение провалов и скачков	Анализируется серьёзность и потенциальное воздействие провалов и скачков: - сравнение амплитуды и продолжительности провалов и скачков с кривыми допустимых значений напряжения; - управление операциями управления или запуском записи по фазам
Измерение мгновенных значений	Высокоточные (через 1 с) и высокоскоростные (через 1/2 периода пром. частоты) измерения истинного действующего значения (по фазам/общего): - напряжения и тока; - активной мощности (кВт) и реактивной мощности (квар); - полной мощности (кВА) - частота и коэффициент мощности; - небаланс тока и напряжения; - нарушение чередования фаз
Назначение каналов для оценки профиля нагрузки	Каналы (800 каналов на 50 регистраторов данных) можно назначать для любых измеряемых параметров, в том числе построения графиков потребления энергии и мощности, напряжения, тока, качества электроэнергии или любых других. Запуск регистраторов производится по заданному интервалу времени или календарному расписанию, по аварийной ситуации или определенному событию, а также вручную
Ведущее устройство Modbus	С запрограммированной периодичностью опрашивает до 32 ведомых устройств по последовательному каналу и сохраняет их данные. Эти данные объединяются и суммируются для комплексной оценки
Запись осциллограмм	Одновременный захват напряжений и токов во всех каналах: - запись аварийных режимов внутри периода промышленной частоты; - максимальная длина осциллограммы 214 000 периодов промышленной частоты (16 отсчётов за период x 96 периодов, память 10 Мбайт); 1024 отсчётов за период
Аварийно-предупредительная сигнализация	Порог срабатывания сигнализации: - регулируемые пороги активации/деактивации, выдержки времени; различные уровни активации для заданного типа сигнализации; - задаваемые пользователем приоритеты; логические комбинации аварийно-предупредительных сигналов
Усиленная безопасность	Не более 16 пользователей с уникальными правами доступа. Перезапуск, синхронизация времени или изменение конфигурации счётчика при наличии соответствующих прав у пользователя
Компенсация погрешности трансформаторов	Компенсация погрешности амплитуды и фазы в ТТ и ТН
Память	5 - 10 Мбайт (указывается при заказе)
Обновление микропрограммного обеспечения	Обновление через порты связи
Характеристики дисплея	
Тип	ЖК, полупрозрачный FSTN
Подсветка	Светодиодная
Языки	Английский

Интеллектуальные счётчики электроэнергии

Серия ION8800



Пример расшифровки каталожного номера (кода заказа)

- 1 Модель
- 2 Набор функций
- 3 Память / форм-фактор
- 4 Входы тока
- 5 Входы напряжения
- 6 Питание
- 7 Частота сети
- 8 Передача данных
- 9 Входы/выходы базового блока
- 10 Безопасность
- 11 Исполнение на заказ

Расшифровка каталожного номера

Пункт	Код	Описание
1 Модель	M8800	ION8800 для монтажа на 19-дюймовую монтажную плату МЭК/DIN 43862, встроенный дисплей, три широкодиапазонных входа напряжения V1-V3 (57-288 В фаза-нейтраль или 99...500 В, фаза-фаза). Три входа тока I1-I3 и дополнительный вход I4. Поддерживает протоколы ION, Modbus-RTU, DNP 3.0 и DLMS. В комплекте с документацией на английском и французском языке. Подробное описание входов/выходов базового блока см. ниже.
2 Набор функций	A	Набор функций В плюс функция анализа качества электроэнергии (запись осциллограмм и переходных процессов с разрешением 1024 отсчетов/период)
	B	Набор функций С плюс функция мониторинга соответствия качества электроэнергии стандарту EN50160
	C	Базовый счётчик электроэнергии с функцией тарификации и обнаружением провалов и скачков
3 Память / форм-фактор	1	10 Мбайт памяти для регистрации данных, разъемы Essaielck
	2	10 Мбайт памяти для регистрации данных, разъемы Essaielck
4 Входы тока	C	(I1...I3), конфигурация С: сконфигурированы для ном. тока 5 А; полная шкала 10 А; запись осциллограмм аварийных режимов: 14 А; чувствительность 0,005 А
	E	(I1...I3), конфигурация Е: сконфигурированы для ном. тока 5 А; полная шкала 10 А; запись осциллограмм аварийных режимов: 14 А; чувствительность 0,005 А
5 Входы напряжения	0	(V1...V3): автовыбор диапазона (57-288 В, фаза-нейтраль или 99-500 В, фаза-фаза)
6 Питание	B	Однофазное питание 85-240 В ±10% (47-63 Гц) или 110-270 В пост. тока
7 Частота сети	5	Откалиброван для сетей 50 Гц
	6	Откалиброван для сетей 60 Гц
8 Передача данных (модуль связи устанавливается и подключается на месте эксплуатации)	Z0	Без модуля связи. Используются только порты связи и входы/выходы на базовом блоке (см. ниже)
	A0	Стандартные порты связи: 1 порт RS 232/RS 485, 1 порт RS 485 (COM2) ⁽¹⁾
	C1	Стандартные порты связи плюс порт Ethernet 10Base-T (разъем RJ45) и плюс порт встроенного универсального модема 56 Кбит/с (разъем RJ11)
	D1	Стандартные порты связи плюс дополнительный порт Ethernet 10Base-T (разъем RJ45) и/или оптический порт Ethernet 10Base-FL, плюс порт встроенного универсального модема 56 Кбит/с (разъем RJ11)
	E0	Стандартные порты связи плюс порт Ethernet 10Base-T (разъем RJ45)
	F0	Стандартные порты связи плюс порт Ethernet 10Base-T (разъем RJ45) и/или оптический порт Ethernet 10Base-FL (штыревой разъем ST)
9 Входы/выходы базового блока	A	Базовые входы/выходы плюс 8 дискретных выходов типа А ⁽²⁾ и 1 порт RS-485 (COM2) ⁽¹⁾
	B	Базовые входы/выходы плюс 8 дискретных выходов типа А ⁽²⁾ и 3 дискретных входа (20-56 В пост./пер. тока)
	C	Базовые входы/выходы плюс 8 дискретных выходов типа А ⁽²⁾ и 3 дискретных входа (80-280 В пост./пер. тока)
	D	Базовые входы/выходы плюс 1 порт синхронизации IRIG-B ⁽²⁾ , 1 порт RS-485 (COM2) и 3 дискретных входа (20-56 В пост./пер. тока) ⁽¹⁾
	E	Базовые входы/выходы плюс 1 порт синхронизации IRIG-B ⁽²⁾ , 1 порт RS-485 (COM2) и 3 дискретных входа (80-280 В пост./пер. тока) ⁽¹⁾
10 Безопасность	0	Защита паролем без аппаратной блокировки
	1	Защита паролем с аппаратной блокировкой
11 Исполнение на заказ	A	Нет
	C	Тропическое исполнение

Изделия для совместного использования

RACK-8800-RAW	19-дюймовая монтажная плата МЭК/DIN 34862 с гнездовым разъемом под выводы тока/напряжения и входов/выходов счётчика.
IEC-OPTICAL-PROBE	Опциональный оптический датчик для использования со счётчиками прибором ION8800. Соответствует МЭК 1107
BATT-REPLACE-8XXX	Запасные батареи для ION8600 и ION8800, 10 шт.
ION-SETUP	Бесплатное конфигурационное ПО для ION8800. Поставляется на компакт-диске

(1) Порт COM2 имеется на задней стенке ION8800 и на модуле связи (если он установлен). При вводе счётчика в эксплуатацию следует выбрать порт, к которому подключается проводка для передачи данных.

(2) Все возможные порты связи и входы/выходы базового блока: 4 полупроводниковых дискретных выхода (тип С), 1 выход с электромеханическим реле (тип С), 1 оптический порт связи МЭК 1107, 2 оптических порта МЭК 1107 для подачи счётных импульсов.



Оptionальный модуль связи счётчика ION8800

Расшифровка каталожного номера (продолжение)

Модуль связи ION8800 для установки на месте эксплуатации

Пункт	Код	Описание
P880C	A0	Стандартные порты связи: 1 порт RS 232/RS 485, 1 порт RS 485 (COM2) ⁽¹⁾
	C1	Стандартные порты связи плюс порт Ethernet 10Base-T (разъём RJ45) и плюс порт встроенного универсального модема 56 Кбит/с (разъём RJ11)
	D1	Стандартные порты связи плюс порт Ethernet 10Base-T (разъём RJ45), оптический порт Ethernet 0Base-FL и порт встроенного универсального модема 56 Кбит/с (разъём RJ11)
	E0	Стандартные порты связи плюс порт Ethernet 10Base-T (RJ45)
	F0	Стандартные порты связи плюс порт Ethernet 10Base-T (разъём RJ45) и оптический порт Ethernet 10Base-FL (штыревой разъём ST)
	M1	Стандартные порты связи плюс порт встроенного универсального модема 56 Кбит/с (разъём RJ11)
	Исполнение на заказ	A
	C	Тропическое исполнение

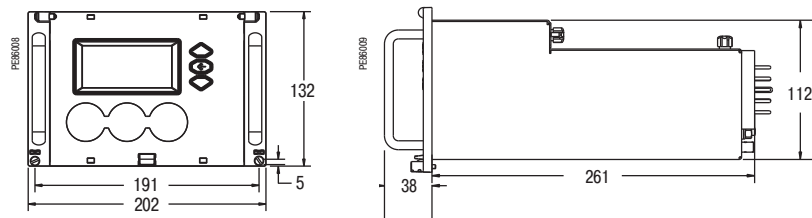
(1) Порт COM2 имеется на задней стенке ION8800 и на модуле связи (если он установлен). При вводе счётчика в эксплуатацию следует выбрать порт, к которому подключается проводка для передачи данных

Примечание: показанный выше модуль связи должен иметь каталожный номер P880C A0 A.

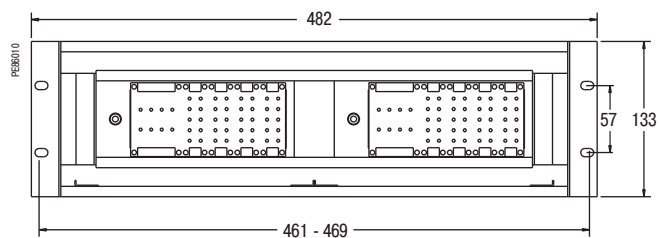
Интеллектуальные счётчики электроэнергии

Серия ION8800

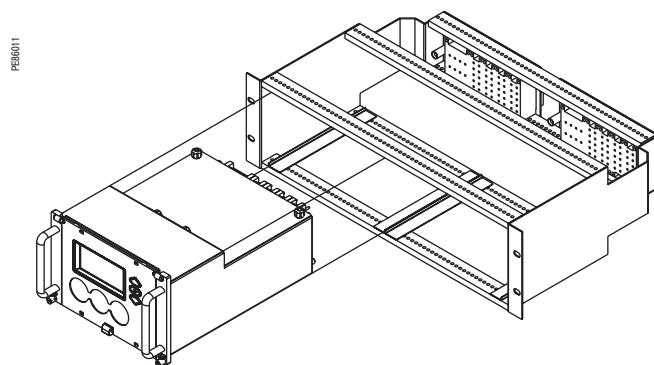
Размеры счётчика ION8800



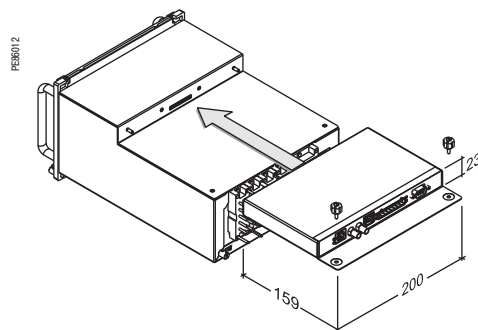
Размеры монтажной платы Essaielc для счётчика ION8800



Установка ION8800 на монтажную плату



Размеры модуля связи счётчика ION8800



Интеллектуальные счётчики электроэнергии

Серия ION8800

Четырёхпроводное трёхэлементное присоединение

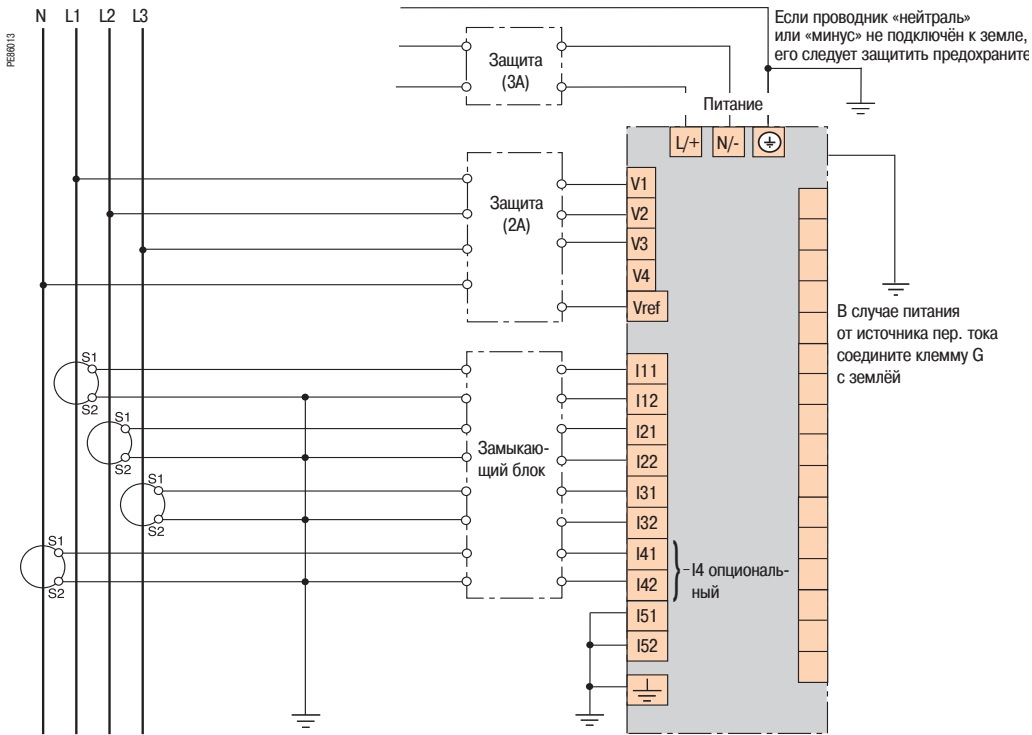


Схема соединений представлена исключительно в демонстрационных целях. Подробные сведения о подключении к сети и к коммуникационным линиям содержатся в инструкции по монтажу.

Четырёхпроводное трёхэлементное присоединение с 3 ТН

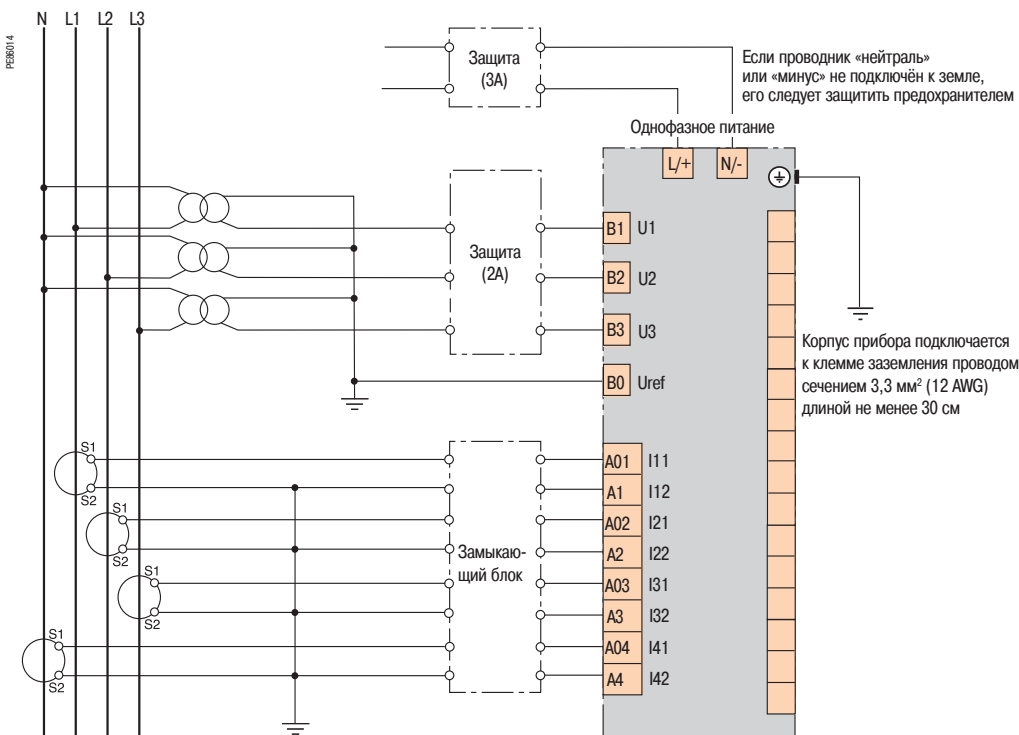
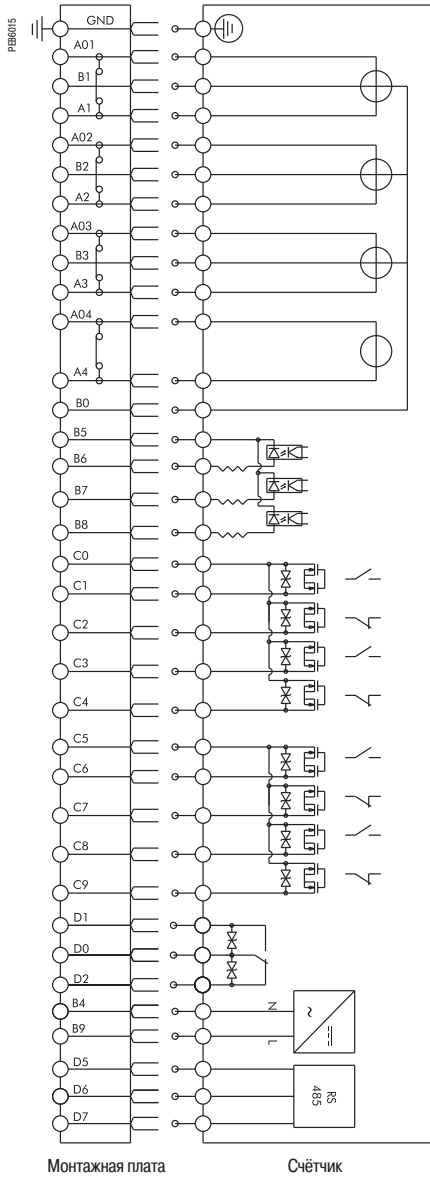


Схема соединений представлена исключительно в демонстрационных целях. Подробные сведения о подключении к сети и к коммуникационным линиям содержатся в инструкции по монтажу.

Интеллектуальные счётчики электроэнергии

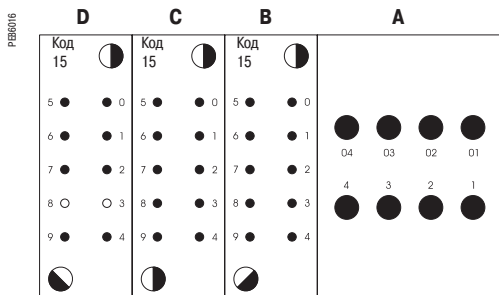
Серия ION8800



Пункт	Контакт счётчика	Контакт разъёма Essalec	Описание
Входы измерения тока	I11	A01	Стандарт
	I12	A1	Стандарт
	I21	A02	Стандарт
	I22	A2	Стандарт
	I31	A03	Стандарт
	I32	A3	Стандарт
	I41	A04	Опция
	I42	A4	Опция
Входы измерения напряжения	Vref	B0	Стандарт
	V1	B1	Стандарт
	V2	B2	Стандарт
	V3	B3	Стандарт
Дискретные входы	DI-SCOM	B5	Стандарт, общий
	DI1	B6	Стандарт
	DI2	B7	Стандарт
	DI3	B8	Стандарт
Входы питания (пер./пост. ток)	Нейтраль / минус	B4	Нейтраль / минус
	Фаза / плюс	B9	Фаза / плюс
Дискретные выходы (полупроводниковые реле) Тип С	DO1 и DO2 К	C0	Стандарт, общий
	DO1	C1	Стандарт, НО
	DO1	C2	Стандарт, НЗ
	DO2	C3	Стандарт, НО
	DO2	C4	Стандарт, НЗ
	DO3 и DO4 К	C5	Стандарт, общий
	DO3	C6	Стандарт, НО
	DO3	C7	Стандарт, НЗ
	DO4	C8	Стандарт, НО
	DO4	C9	Стандарт, НЗ
Дискретный выход (электрохимическое реле) Тип С	Выход сигнализации, подвижный контакт	D0	Стандарт, общий
	Выход сигнализации, неподвижный контакт	D1	Стандарт, НО
	Выход сигнализации, неподвижный контакт	D2	Стандарт, НЗ
	-	D3	Не используется
Порт связи RS 485	RS 485, экран	D5	RS 485, экран
	RS 485 +	D6	RS 485 +
	RS 485 -	D7	RS 485 -
	-	D8	Не используется
Вход синхронизации IRIG-B ⁽¹⁾	Вход IRIG-B, общий	D4	Опция, вход синхронизации, общий
	Вход IRIG-B	D9	Опция, вход синхронизации

(1) В настоящее время данная опция недоступна.

Схема соединений разъёма Essalec представлена исключительно в демонстрационных целях. Подробные сведения о подключении монтажной платы Essalec и коммуникационных линий содержатся в инструкции по монтажу.



Средства связи и диспетчеризации

Последовательный канал

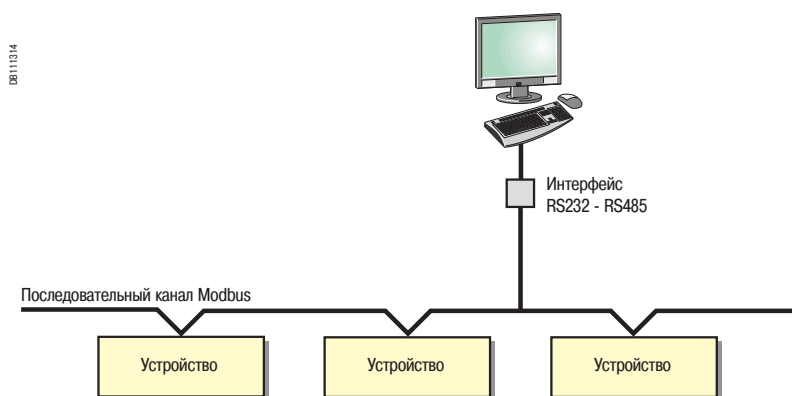
Сбор данных о состоянии электроустановки и её мониторинг позволяют предвидеть наступление тех или иных событий. Благодаря этому пользователь может оптимизировать свои капиталовложения, снизить эксплуатационные расходы и затраты на техобслуживание.

Последовательный канал

Благодаря развитию коммуникационных технологий исчезла необходимость находиться рядом с источником информации для получения доступа к ней. Теперь информация передаётся по сетям.

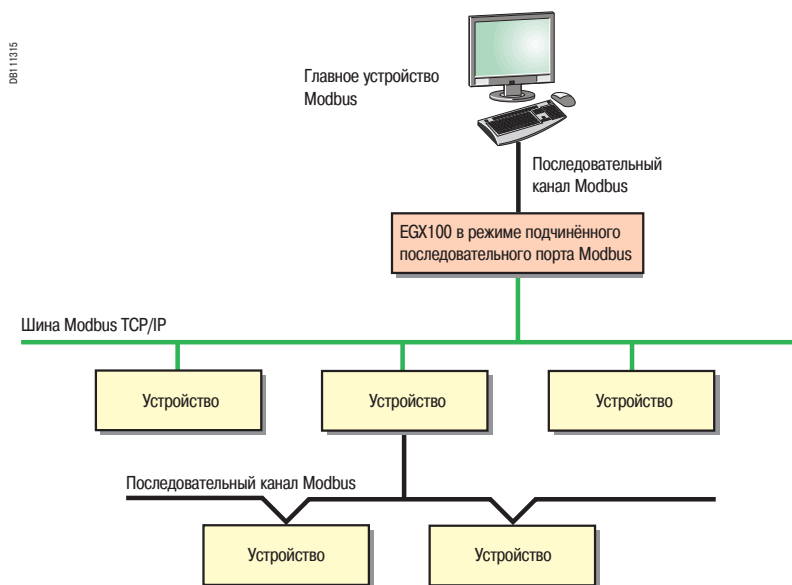
В любой архитектуре коммуникационный интерфейс служит связующим звеном между внешними устройствами и компьютером, работающим под управлением операционной системы. Он обеспечивает физическую связь и сопряжение протоколов. Необходимость последней функции определяется тем, что система передачи данных на компьютерном уровне (Modbus через RS232 и/или Ethernet) обычно отличается от системы аппаратного уровня (например, протокол Modbus через RS485).

Специализированные прикладные программы выполняют форматирование информации, обеспечивая необходимые условия для её анализа.



Коммуникационная архитектура Modbus

Кроме того, если шлюз EGX100 находится в режиме подчинённого последовательного порта, главное устройство с последовательным присоединением Modbus имеет доступ к информации от других устройств, подключённых к сети TCP/IP Modbus.



Передача данных по Modbus через сеть Ethernet

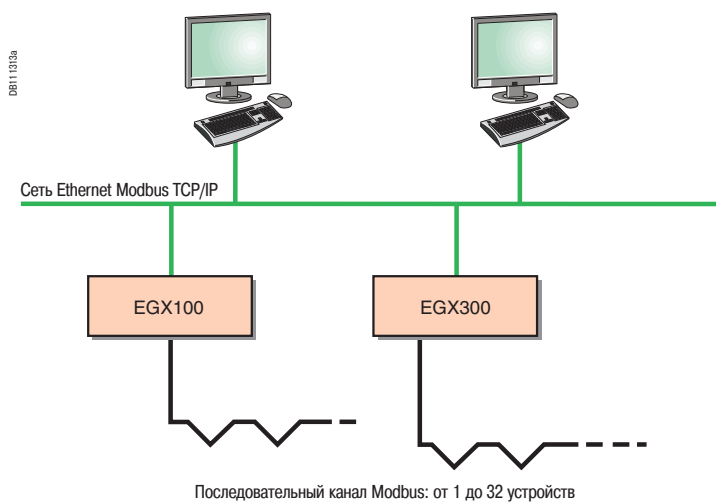
Средства связи и диспетчеризации

Канал Ethernet

Канал Ethernet

Благодаря современным web-технологиям пользователь теперь может получить доступ к информации, поступающей от контрольно-измерительного оборудования и устройств защиты, с любого подключённого к сети компьютера при обеспечении всей необходимой безопасности.

Ethernet-шлюз EGX100 или серверы EGX300 обеспечивают сопряжение между Modbus RS485 и Ethernet Modbus TCP/IP.



Коммуникационная архитектура Ethernet

Сопутствующие данным технологиям сервисные функции значительно облегчают создание, эксплуатацию и обслуживание таких систем диспетчеризации.

В настоящее время предлагаемое пользователю прикладное программное обеспечение унифицировано: web-интерфейс доступа в систему не требует создания персонализированных web-страниц. Достаточно выполнить его персонализацию путём простой идентификации компонентов оборудования, после чего пользоваться им будет так же просто, как любым Internet-приложением.

Первый шаг в реализации этой концепции – сервер EGX300 с HTML-страницами. Специфические или расширенные потребности удовлетворяются с помощью устанавливаемого на компьютер программного обеспечения ION Enterprise, System Manager или PowerView.

Средства связи и диспетчеризации

Ethernet-шлюз PowerLogic EGX100

PE86138



PowerLogic EGX100

Назначение

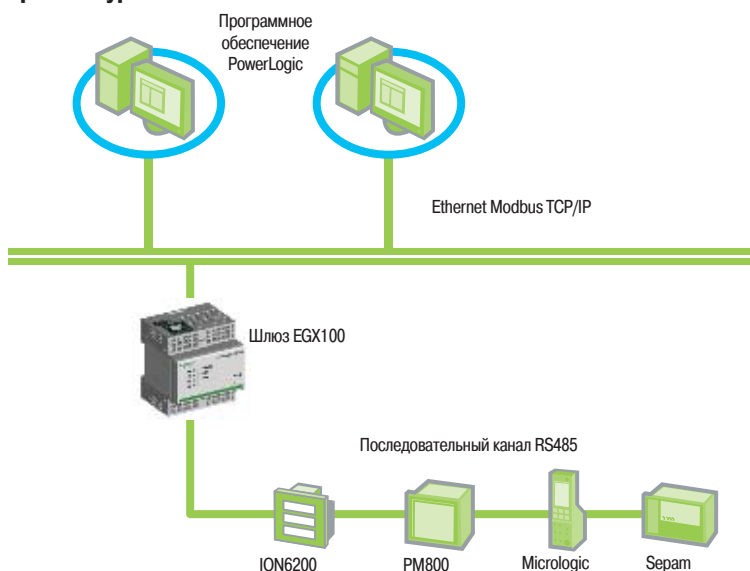
Шлюз EGX100 служит для подключения к сети Ethernet оборудования гаммы PowerLogic и других устройств связи, использующих протокол Modbus. С помощью шлюза EGX100 обеспечивается полный доступ ко всей информации о состояниях и результатах измерений подсоединенного оборудования с помощью программного обеспечения PowerLogic, установленного на ПК.

Совместимость программного обеспечения PowerLogic

Программное обеспечение PowerLogic рекомендуется использовать в качестве интерфейса пользователя, так как оно обеспечивает доступ ко всей информации о состояниях и результатах измерений. Оно также формирует сводные отчеты. Шлюз EGX100 совместим с:

- программным обеспечением по управлению энергопотреблением предприятия ION EEM PowerLogic;
- программным обеспечением по управлению электроэнергией PowerLogic ION Enterprise;
- программным обеспечением по управлению электроэнергией PowerLogic System Manager;
- программным обеспечением для контроля электропотребления PowerLogic PowerView.

Архитектура



Конфигурирование

Конфигурирование через сеть Ethernet

При подключении к сети Ethernet доступ к шлюзу EGX100 обеспечивается с помощью стандартного интернет-браузера путём ввода его IP-адреса, с целью:

- задать IP-адрес, маску подсети и адрес шлюза EGX;
- настроить параметры последовательного порта (скорость передачи данных, контроль чётности, протокол, режим, физический интерфейс и срок ожидания);
- создать учетную запись пользователя;
- создать или скорректировать список подключаемых изделий с указанием их коммуникационных параметров для Modbus или PowerLogic;
- сконфигурировать фильтрацию IP-адресов для контроля доступа к устройствам, подключенным к последовательному каналу;
- получить доступ к диагностическим данным последовательных портов и Ethernet;
- обновить встроенное программное обеспечение;
- указать язык пользовательского интерфейса.

Конфигурирование через последовательное соединение

Настройка последовательного соединения производится с ПК, подключенного к шлюзу EGX100 через канал RS232. Данная настройка позволяет:

- задать IP-адрес, маску подсети и адрес шлюза EGX;
- задать язык, используемый при проведении настройки.

Каталожные номера

Powerlogic EGX100	Schneider Electric
EGX100	EGX100MG

Средства связи и диспетчеризации

Ethernet-шлюз PowerLogic EGX100

PE65138



PowerLogic EGX100

Характеристики

	EGX100
Масса	170 г
Размеры (В x Ш x Г)	80,8 x 72 x 65,8 мм
Монтаж	На DIN-рейке
Технология питания «поверх Ethernet» (PoE)	Класс 3
Питание	24 В пост. тока (если не используется PoE)
Максимальная нагрузка	4 Вт
Рабочая температура	-25 ... 70 °C
Относительная влажность	5 ... 95 % без образования конденсата при +55 °C

Соответствие нормативным документам/стандартам ЭМС

Помехи (наведённые и излучаемые)	EN55022/EN55011/FCC, класс А
Устойчивость к электромагнитным помехам технических средств, применяемых в промышленных зонах:	EN 61000-6-2
- к электростатическим разрядам	EN 61000-4-2
- к радиочастотному электромагнитному полю	EN 61000-4-3
- к наносекундным импульсным помехам	EN 61000-4-4
- к микросекундным импульсным помехам большой энергии	EN 61000-4-5
- к кондуктивным помехам, наведенным радиочастотными электромагнитными полями	EN 61000-4-6
- к магнитным полям промышленной частоты	EN 61000-4-8

Соответствие стандартам, нормам и правилам по безопасности

Международные стандарты (система сертификации ОС)	МЭК 60950
США	UL508/UL60950
Канада	cUL (соответствует CSA C22.2, № 60950)
Европа	EN 60950
Австралия / Новая Зеландия	AS/NZS25 60950 1

Последовательные порты

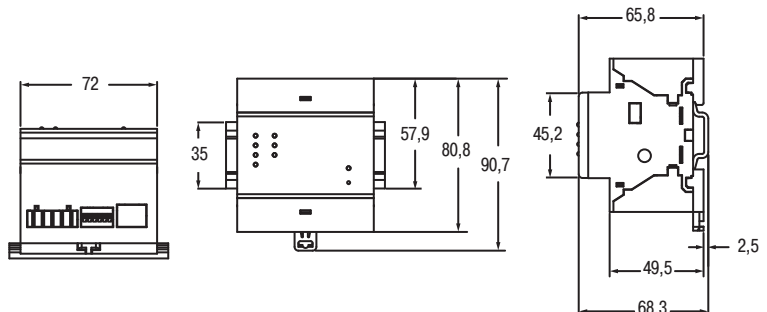
Количество портов	1
Типы портов	RS232 или RS485 (2- или 4- проводный), в зависимости от настройки
Протокол	Modbus RTU/ASCII, PowerLogic (SY/MAX), Jbus
Максимальная скорость передачи	38 400 или 57 600 бод, в зависимости от настройки
Максимальное количество устройств, подключенных к сети	32 (напрямую), 247 (не напрямую)

Порт Ethernet

Количество портов	1
Тип порта	Один порт 10/100 Base TX (802.3af)
Протокол	HTTP, Modbus TCP/IP, FTP, SNMP (MIB II)

Размеры

Монтаж на DIN-рейке



Средства связи и диспетчеризации

Шлюз-сервер PowerLogic EGX300



PowerLogic EGX300

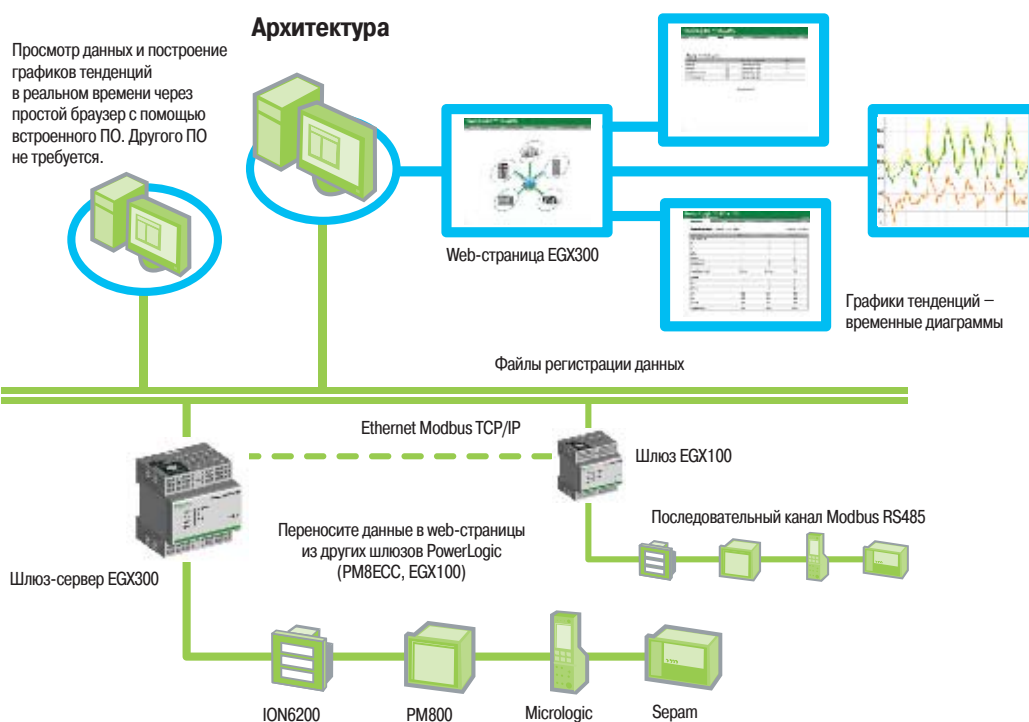
Назначение

EGX300 является устройством на базе Ethernet, обеспечивающим простой «прозрачный» интерфейс между сетями Ethernet и периферийными устройствами. К ним относятся счетчики, мониторы, защитные реле, расцепители, устройства управления двигателями и другая аппаратура, которая для передачи информации использует протоколы ModbusTCP/IP, Modbus, JBUS или PowerLogic.

С помощью сервера EGX300 можно реализовать простые и масштабируемые web-решения по мониторингу. С их помощью можно получать данные в реальном времени, обеспечивать регистрацию во встроенной памяти, построение графиков тенденций и простое управление периферийными устройствами. EGX300 помогает построить системное решение, возможности которого могут быть расширены с помощью мониторингового ПО с функциями сбора данных, построения графиков тенденций, обработки аварийных сигналов и событий, анализа и т. д. Шлюз-сервер EGX300 совместим с:

- программным обеспечением для управления энергопотреблением предприятия ION EEM PowerLogic;
- программным обеспечением по управлению электроэнергией PowerLogic ION Enterprise;
- программным обеспечением по управлению электроэнергией PowerLogic System Manager;
- программным обеспечением для контроля электропотребления PowerLogic PowerView.

Архитектура



Особенности

- Просмотр данных в режиме реального времени, архивной информации и временных диаграмм в режиме реального времени из различных мест через любой стандартный web-браузер.
- Упрощение настройки благодаря автоматическому обнаружению устройств Modbus, подключенных к последовательной шине.
- Автоматическая пересылка выбранных данных по электронной почте, через FTP или HTTP на ваш компьютер для дополнительного анализа.
- Выбор контролируемых параметров и интервалов их регистрации.
- Обеспечение безопасности данных и системы через защиту паролем и контроль сетевого доступа к отдельным web-страницам.
- Упрощенный монтаж благодаря возможности организации питания поверх Ethernet или от источника постоянного тока 24 В (опция).
- Простое выполнение команд сброса в поддерживаемых устройства (например, мин./макс. значения параметров, кол-во потребленной энергии и т. д.).
- Контроль графика технического обслуживания оборудования через web-интерфейс EGX.

Каталожные номера

Powerlogic EGX300	Schneider Electric
EGX300	EGX300

Средства связи и диспетчеризации

Шлюз-сервер PowerLogic EGX300

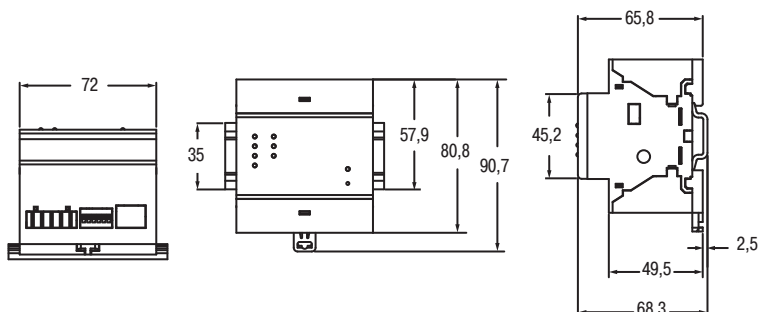


PowerLogic EGX300

Характеристики	
	EGX300
Масса	170 г
Размеры (В x Ш x Г)	80,8 x 72 x 65,8 мм
Монтаж	На DIN-рейке
Питание поверх Ethernet (PoE)	Класс 3
Питание	24 В пост. тока (если не используется PoE)
Максимальная нагрузка	4 Вт
Рабочая температура	-25 ... 70 °С
Относительная влажность	5 ... 95 % без образования конденсата при +55 °С
Соответствие нормативным документам/стандартам ЭМС	
Помехи (наведённые и излучаемые)	EN55022/EN55011/FCC, класс А
Устойчивость к электромагнитным помехам технических средств, применяемых в промышленных зонах:	EN 61000-6-2
- к электростатическим разрядам	EN 61000-4-2
- к радиочастотному электромагнитному полю	EN 61000-4-3
- к наносекундным импульсным помехам	EN 61000-4-4
- к микросекундным импульсным помехам большой энергии	EN 61000-4-5
- к кондуктивным помехам, наведенным радиочастотными электромагнитными полями	EN 61000-4-6
- к магнитным полям промышленной частоты	EN 61000-4-8
Соответствие нормативным документам/стандартам безопасности	
Международные стандарты (система сертификации ОС)	МЭК 60950
США	UL508/UL60950
Канада	cUL (соответствует CSA C22.2, № 60950)
Европа	EN 60950
Австралия/Новая Зеландия	AS/NZS25 60950 1
Последовательные порты	
Количество портов	1
Типы портов	RS232 или RS485 (2- или 4-проводный), в зависимости от настройки
Протокол	Modbus RTU/ASCII, PowerLogic (SY/MAX), Jbus
Максимальная скорость передачи	38 400 или 57 600 бод, в зависимости от настройки
Максимальное количество устройств, подключенных к сети	32 (напрямую), 64 (не напрямую)
Порт Ethernet	
Количество портов	1
Тип порта	Один порт 10/100 Base TX (802.3af)
Протокол	HTTP, Modbus TCP/IP, FTP, SNMP (MIB II), BootP
Web-сервер	
Объем памяти для регистрации, пользовательских web-страниц и документации	512 Мбайт

Размеры

Монтаж на DIN-рейке





PowerLogic ION 7550 RTU

PowerLogic ION7550 RTU (удаленный терминал) является интеллектуальным web-устройством, которое идеально подходит для измерения потребления воды, воздуха, газа, электроэнергии и пара (WAGES). В сочетании с программным обеспечением PowerLogic, ION7550 RTU представляет собой полнофункциональное измерительное решение. Расширенные возможности аналогового и дискретного ввода/вывода и экономичное WAGES-решение выгодно отличают его от традиционных счётчиков. Он автоматически собирает, обрабатывает и сохраняет показания многочисленных подключенных счётчиков и других датчиков, а также передает информацию в одну или несколько систем высшего уровня через уникальную комбинацию встроенного порта Ethernet, модема и последовательного шлюза. Являясь частью полнофункционального решения по управлению энергоснабжением предприятия, ION7550 RTU интегрируется с программным обеспечением PowerLogic ION Enterprise, SCADA или с другими системами промышленной автоматизации.

Применение

Измерение WAGES

Концентрация данных с помощью мультипротокольной связи через несколько портов

Мониторинг параметров и контроль состояния оборудования

Программируемые уставки срабатывания аварийно-предупредительной сигнализации

Комплексные измерения параметров с расширенными программируемыми математическими функциями

Основные характеристики

Повышение эффективности

Сокращение расходов и оптимизация работы оборудования с целью повышения эффективности.

Простота использования

Системы экранных меню для конфигурирования настроек счётчиков. Яркий ЖК дисплей с регулировкой контрастности.

Интеграция с программным обеспечением

Простая интеграция с PowerLogic или другими системами управления энергоснабжением, включая SCADA.

Мониторинг показаний датчиков и состояния оборудования

Универсальные возможности связи, множество точек ввода/вывода, синхронизация времени, регистрация отдельных событий и их последовательностей на основе показаний датчиков и данных о состоянии оборудования, мониторинг подстанций.

Настройка автоматической аварийно-предупредительной сигнализации

Функция автоподстройки уставки срабатывания с целью оптимизации работы оборудования.

Объем памяти до 10 Мбайт

Для архивного хранения данных и осциллограмм.

Пересылка аварийно-предупредительных сигналов по электронной почте

Высокоприоритетные сигналы пересылаются непосредственно на ПК пользователя, благодаря чему он мгновенно оповещается о событиях, связанных с качеством электроэнергии.

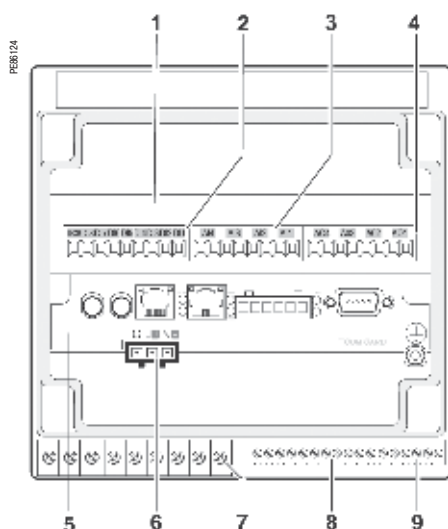
Каталожные номера

ION7550 RTU	
ION7550	M7550

Расшифровку каталожного номера см на стр. 153.

Средства связи и диспетчеризации

Удаленный терминал ION7550 RTU



PowerLogic® ION7550 RTU

- 1 Блок расширения входов/выходов
- 2 Дискретные входы
- 3 Аналоговые входы
- 4 Аналоговые выходы
- 5 Карта связи
- 6 Питание
- 7 Дискретные выходы типа C
- 8 Дискретные входы
- 9 Дискретные выходы типа A

Руководство по выбору	ION7550 RTU
Запись данных	
Мгновенные мин./макс. значения	■
Журналы данных	■
Журналы событий	■
Построение графиков тенденций (временных диаграмм)	■
Запись последовательности событий (SER)	■
Проставление меток даты и времени	■
Синхронизация по GPS (1 мс)	■
Память (Мбайт)	10
Дисплей и входы/выходы	
Дисплей на передней панели	■
Импульсный выход	1
Дискретные или аналоговые входы (макс. кол-во)	24
Дискретные или аналоговые выходы (макс. кол-во, включая импульсный выход)	30
Передача данных	
Порт RS485	1
Порт RS 485 / RS 232	1
Оптический порт	1
Modbus TCP ведущий/ведомый (порт Ethernet)	■ / ■
Modbus RTU ведущий/ведомый (последовательный порт)	■ / ■
Порт Ethernet (протокол Modbus TCP/IP)	1
Шлюз Ethernet (EtherGate)	1
Аварийно-предупредительная сигнализация (с опциональной автоподстройкой уставок срабатывания)	■
Оповещение об аварийных ситуациях по электронной почте (Meterm@i)	■
Web-сервер страниц HTML (WebMeter)	■
Встроенный модем	1
Шлюз модема (ModemGate)	■
Сетевой протокол DNP 3.0 для связи через последовательную шину, модем и инфракрасный порт	■

Средства связи и диспетчеризации

Удаленный терминал ION7550 RTU



PowerLogic ION7550 RTU

Электрические характеристики		
Период обновления данных		1/2 периода или 1 секунда
Питание	Пер. ток	85-240 В пер. тока $\pm 10\%$ (47-63 Гц)
	Пост. ток	110-300 В пост. тока $\pm 10\%$
	Пост. ток, низкое напряжение	20-60 В пост. тока $\pm 10\%$
	Время стабилизации	От 100 мс (6 периодов при 60 Гц) при 120 В пост. тока
	Нагрузка	Стандартное питание: 15 ВА, макс. 35 ВА Низкое напряжение пост. тока: 12 ВА, макс. 18 ВА
Входы/выходы ⁽¹⁾	Стандартные	8 дискретных входов (120 В пост. тока) 3 релейных выхода (250 В пер. тока/30 В пост. тока) 4 дискретных выхода (полупроводниковых)
	Опция	8 дополнительных дискретных входов 4 аналоговых выхода и/или 4 аналоговых входа
Механические характеристики		
Масса		1.9 кг
Степень защиты (МЭК 60529)		IP52
Размеры	Стандартные	192 x 192 x 159 мм
	Модель TRAN	235,5 x 216,3 x 133,1 мм
Условия эксплуатации		
Рабочая температура	Стандартное питание	-20 ... +70 °C
	Пост. ток, низкое напряжение	-20 ... +50 °C
	Дисплей	-20 ... +70 °C
Температура хранения	Дисплей, TRAN	-40 ... +85 °C
Относительная влажность		5 ... 95 % без конденсации
Категория установки		III (2000 м над уровнем моря)
Электрическая прочность изоляции		Согласно EN 61010-1, МЭК62051-22A ⁽²⁾
Электромагнитная совместимость		
Устойчивость к электростатическим разрядам		МЭК 61000-4-2
Устойчивость к радиочастотному электромагнитному полю		МЭК 61000-4-3
Устойчивость к наносекундным импульсным помехам		МЭК 61000-4-4
Устойчивость к импульсным помехам большой энергии		МЭК 61000-4-5
Наведённые и излучаемые помехи		CISPR 22
Безопасность		
Европа		МЭК 61010-1

(1) Полные технические характеристики приведены в инструкции по монтажу ION7550/ION7650.

(2) Только для последовательных портов - МЭК 62051-22В.

Средства связи и диспетчеризации

Удаленный терминал ION7550 RTU

Передача данных	
Порт RS 232/485 ⁽¹⁾	До 115 200 бод (57 600 бод для RS 485), ION, DNP 3.0, Modbus, GPS, EtherGate, ModemGate, Modbus ведущий
Порт RS 485 ⁽¹⁾	До 115 200 бод, ION, DNP 3.0, Modbus, GPS, EtherGate, ModemGate, Modbus ведущий
Инфракрасный порт	ANSI, тип 2, до 19 200 бод, ION, Modbus, DNP 3.0
Порт Ethernet	10BaseT, 100BaseTX; разъем RJ45, длина сегмента 10/100 м
Оптоволоконный канал Ethernet	100Base FX, дуплексный разъем SC, 1300 нм, многомодовая ОВЛС с градиентом 62,5/125 мкм или 50/125 мкм, длина 2000 м
Протокол	ION, Modbus, TCP/IP, DNP 3.0, Telnet
Шлюз Ethernet	Прямая связь с ведомыми устройствами (до 62) через доступные последовательные порты
Шлюз модема	Прямая связь с ведомыми устройствами (до 31)
Web-сервер страниц HTML (WebMeter)	5 персонализируемых страниц, возможность создания новой страницы, совместимость с HTML/XML
Характеристики микропрограммного обеспечения	
Высокоскоростная запись данных	Запись процессов продолжительностью от 5 мс; сохранение подробных характеристик аварийных режимов и сбоев питания. Запуск записи по уставкам пользователя или от внешнего оборудования
Назначение каналов для оценки профиля нагрузки	800 каналов на 50 регистраторов данных можно назначать для любых измеряемых параметров. Запуск регистраторов производится по заданному интервалу времени или календарному расписанию, по аварийной ситуации или определенному событию, а также вручную
Графики тенденций	Доступ к архивным данным с передней панели. Отображение данных, построение графиков тенденций и постоянное обновление журналов событий новыми данными с метками даты и времени для 4 параметров одновременно
Аварийно-предупредительная сигнализация	Порог срабатывания сигнализации: - регулируемые пороги активации/деактивации, выдержки времени; - различные уровни активации для заданного типа сигнализации; - задаваемые пользователем приоритеты Возможны логические комбинации аварийно-предупредительных сигналов с операторами И-НЕ, ИЛИ, ИЛИ-НЕ и исключающее ИЛИ
Усиленная безопасность	Не более 16 пользователей с уникальными правами доступа. Перезапуск, синхронизация времени или изменение конфигурации счётчика при наличии соответствующих прав у пользователя
Память	От 5 до 10 Мбайт (указывается при оформлении заказа)
Обновление микропрограммного обеспечения	Обновление через порты связи
Характеристики дисплея	
Встроенный дисплей	ЖК с подсветкой, конфигурируемые экраны
Языки	Английский

(1) Все порты связи могут работать одновременно.

Средства связи и диспетчеризации

Удаленный терминал ION7550 RTU



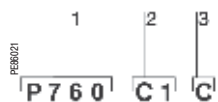
Пример каталожного номера ION7550 RTU

Расшифровка каталожного номера

Пункт	Код	Описание
1 Модель	7550	Счётчик ION7550
2 Форм-фактор	A0	Со встроенным дисплеем и оптическим портом на передней панели. 5 Мбайт памяти для регистрации данных. Разрешение 512 отсчётов/период
	B0	Со встроенным дисплеем и оптическим портом на передней панели. 10 Мбайт памяти для регистрации данных. Разрешение 512 отсчётов/период
	T0	Счётчик без дисплея, 5 Мбайт для регистрации данных
	U0	Счётчик без дисплея, 10 Мбайт для регистрации данных
3 Опции RTU	N9	Опция RTU (удалённый терминал)
4 Питание	B	Стандартное питание (85-240 В пер. тока, ±10%/47-63 Гц / 110-330 В пост. тока, ±10%)
	C	Питание низким напряжением (20-60 В пост. тока)
5 Для внутреннего использования	9	Это поле только для внутреннего использования Schneider Electric
6 Средства связи и диспетчеризации	A0	Стандартные интерфейсы связи (1 порт RS-232/RS-485, 1 порт RS-485). Модели со встроенным дисплеем имеют 1 оптический порт ANSI типа 2
	C1	Стандартный интерфейс связи плюс Ethernet 10Base-T/100Base-TX (разъём RJ45) и встроенный универсальный модем 56 Кбит/с (разъём RJ11). Функции шлюза Ethernet и шлюза модема используют последовательный порт
	D7	Стандартные интерфейсы связи плюс Ethernet 10BASE-T/100BASE-TX (разъём RJ-45), встроенный универсальный модем 56 Кбит/с (разъём RJ-11). Функции шлюза Ethernet и шлюза модема используют последовательный порт
	E0	Стандартные интерфейсы связи плюс Ethernet 10BASE-T/100BASE-TX (разъём RJ-45). Функция шлюза Ethernet использует последовательный порт
	F1	Стандартные интерфейсы связи плюс Ethernet 10BASE-T/100BASE-TX (разъём RJ-45) и 100BASE-FX (оптический разъём SC). Шлюз Ethernet использует последовательный порт
	M1	Стандартные интерфейсы связи плюс встроенный универсальный модем 56 Кбит/с (разъём RJ-11). Функция шлюза Ethernet использует последовательный порт
7 Входы/выходы	A	Стандартные входы/выходы (8 дискретных входов, 3 релейных выхода типа С, 4 полупроводниковых выхода типа А)
	D	Стандартные входы/выходы плюс блок расширения входов/выходов (8 дополнительных дискретных входов и 4 аналоговых входа 0...1 мА)
	E	Стандартные входы/выходы плюс блок расширения входов/выходов (8 дополнительных дискретных входов и 4 аналоговых входа 0...20 мА)
	H	Стандартные входы/выходы плюс блок расширения входов/выходов (8 дополнительных дискретных входов и 4 аналоговых выхода -1...+1 мА)
	K	Стандартные входы/выходы плюс блок расширения входов/выходов (8 дополнительных дискретных входов и 4 аналоговых выхода 0...20 мА)
	N	Стандартные входы/выходы плюс блок расширения входов/выходов (8 дополнительных дискретных входов, 4 аналоговых выхода 0...20 мА и 4 аналоговых выхода 0...20 мА)
	P	Стандартные входы/выходы плюс блок расширения входов/выходов (8 дополнительных дискретных входов, 4 аналоговых выхода 0...1 мА и 4 аналоговых выхода -1...+1 мА)
8 Безопасность	0	Защита паролем без аппаратной блокировки
9 Исполнение на заказ	A	Нет
	C	Тропическое исполнение

Средства связи и диспетчеризации

Удаленный терминал ION7550 RTU



Пример каталожного номера (кода заказа) карты связи или блока расширения входов/выходов PowerLogic ION7550 RTU

- 1 Карта связи или блок расширения входов/выходов
- 2 Тип
- 3 Исполнение на заказ

Расшифровка каталожного номера

Позиция	Код	Описание	
1	Карта связи	P765C	Карта связи может устанавливаться в ION7550 RTU прямо на объекте
2	Тип	A0	Стандартные интерфейсы связи (1 порт RS-232/RS-485, 1 порт RS-485). Прибор со встроенным дисплеем имеет оптический порт на передней панели
		C1	Стандартные интерфейсы связи плюс Ethernet 10BASE-T/100BASE-TX (разъём RJ-45), встроенный универсальный модем 56 Кбит/с (разъём RJ-11 совмещён с оптическим портом на передней панели). Функции шлюза Ethernet и шлюза модема используют последовательный порт связи
		D7	Стандартные интерфейсы связи плюс порт Ethernet 10Base-T/100Base-TX, плюс оптический порт Ethernet 100BaseFX и встроенный универсальный модем 56 Кбит/с (разъём RJ11 совмещен с оптическим портом на передней панели). Функции шлюза Ethernet и шлюза модема используют последовательный порт связи
		E0	Стандартные интерфейсы связи плюс порт Ethernet 10Base-T/100Base-TX. Функция шлюза Ethernet использует последовательный порт
		F1	Стандартные интерфейсы связи плюс порт Ethernet 10Base-T/100Base-TX и оптический порт Ethernet 100Base-FX (типа SC). Функция шлюза Ethernet использует последовательный порт
		M1	Стандартные интерфейсы связи плюс встроенный универсальный модем 56 Кбит/с (разъём RJ11 совмещен с оптическим портом на передней панели). Функция шлюза модема использует последовательный порт
		3	Исполнение на заказ
C	Тропическое исполнение		

Средства связи и диспетчеризации

Удаленный терминал ION7550 RTU

Расшифровка каталожного номера (продолжение)

Блок расширения входов/выходов

Пункт	Код	Описание
Блок расширения входов/выходов	P760A	Блок расширения входов/выходов может подключаться к прибору на месте установки
Тип	D	Блок расширения входов/выходов с 8 дискретными входами и 4 аналоговыми входами 0...1 мА
	E	Блок расширения входов/выходов с 8 дискретными входами и 4 аналоговыми входами 0...20 мА
	H	Блок расширения входов/выходов с 8 дискретными входами и 4 аналоговыми выходами -1...+1 мА
	K	Блок расширения входов/выходов с 8 дискретными входами и 4 аналоговыми выходами 0...20 мА
	N	Блок расширения входов/выходов с 8 дискретными входами, 4 аналоговыми выходами 0...20 мА и 4 аналоговыми выходами 0...20 мА
	P	Блок расширения входов/выходов с 8 дискретными входами, 4 аналоговыми выходами 0...1 мА и 4 аналоговыми выходами -1...+1 мА
Исполнение на заказ	A	Нет
	C	Тропическое исполнение

Монтажная плата OpenDAC, контроллеры, питание

70LRCK16-48	Монтажное шасси OpenDAC. Вмещает до 8 модулей, обеспечивающих до 16 точек ввода/вывода. Требуется коммуникационный контроллер
72-MOD-4000	Последовательный модуль RS 485 для OpenDAC. Коммуникационный контроллер для сети Modbus RTU. Поддерживает до двух монтажных плат OpenDAC 70LRCK16-48
72-ETH-T000	Сетевой модуль Ethernet для OpenDAC, используемый в сети Modbus/TCP Ethernet. Поддерживает до двух монтажных плат OpenDAC
PS-240-15W	Источник питания 85-264 В пер. тока/110-370 В пост. тока, 15 Вт. Требуется для питания монтажных шасси и контроллеров

Модули дискретного ввода/вывода OpenLine

70L-IAC	Дискретный вход, 120 В пер. тока
70L-IACA	Дискретный вход, 220 В пер. тока
70L-IDC	Дискретный вход, 3...32 В пост. тока
70L-IDCB	Дискретный вход, быстрая коммутация
70L-IDCNP	Дискретный вход, 15...32В пер. тока/10...32 В пост. тока
70L-IDC5S	Вход постоянного тока, чувствительный к замыканию сухого контакта
70L-ISW	Модуль тестирования входа
70L-OAC	Дискретный выход, 120 В пер. тока
70L-OACL	Дискретный выход, 120 В пер. тока, индуктивные нагрузки
70L-OACA	Дискретный выход, 220 В пер. тока
70L-OACAL	Дискретный выход, 220 В пер. тока, индуктивные нагрузки
70L-ODC	Дискретный выход, 3...60 В пост. тока, быстрая коммутация
70L-ODCA	Дискретный выход, 4...200 В пост. тока
70L-ODCB	Дискретный выход, быстрая коммутация
70L-ODC5R	Дискретный выход, сухой контакт

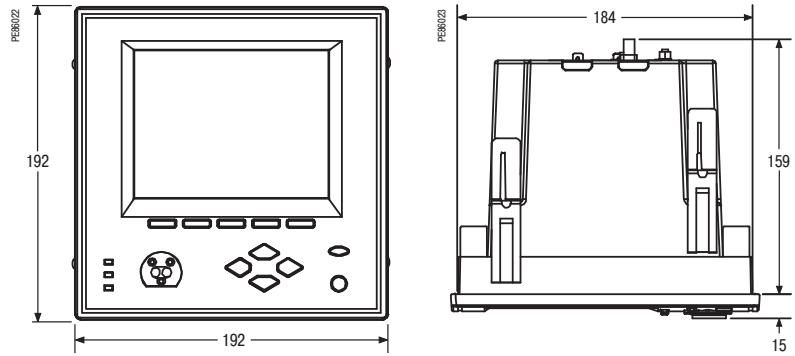
Модули аналогового ввода/вывода OpenLine

73L-II020	Аналоговый вход, ток, 0...20 мА
73L-II420	Аналоговый вход, ток, 4...20 мА
73L-ITCJ	Аналоговый вход, температура, термомпара типа J
73L-ITCK	Аналоговый вход, температура, термомпара типа K
73L-ITCT	Аналоговый вход, температура, термомпара типа T
73L-ITR100	Аналоговый вход, температура, термометр сопротивления
73L-ITR3100	Аналоговый вход, температура, 3-проводный термометр сопротивления
73L-ITR4100	Аналоговый вход, температура, 3-проводный термометр сопротивления
73L-IV1	Аналоговый вход, напряжение, 0...1 В пост. тока
73L-IV10	Аналоговый вход, напряжение, 0...10 В пост. тока
73L-IV10B	Аналоговый вход, напряжение, -10...+10 В пост. тока
73L-IV100M	Аналоговый вход, напряжение, 0...100 В пост. тока
73L-IV5	Аналоговый вход, напряжение, 0...5 В пост. тока
73L-IV5B	Аналоговый вход, напряжение, -5...+5 В пост. тока
73L-IV50M	Аналоговый вход, напряжение, 0...50 мВ
73L-OI020	Аналоговый выход, ток, 0...20 мА
73L-OI420	Аналоговый выход, ток, 4...20 мА
73L-OV10	Аналоговый выход, напряжение, 0...10 В пост. тока
73L-OV10B	Аналоговый выход, напряжение, -10...+10 В пост. тока
73L-OV5	Аналоговый выход, напряжение, 0...5 В пост. тока
73L-OV5B	Аналоговый выход, напряжение, -5...+5 В пост. тока

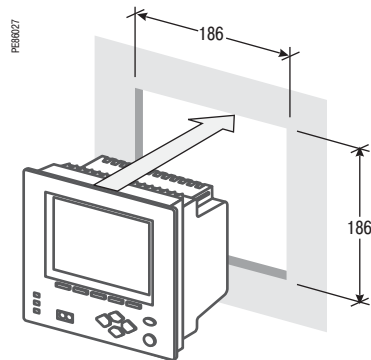
Средства связи и диспетчеризации

Удаленный терминал ION7550 RTU

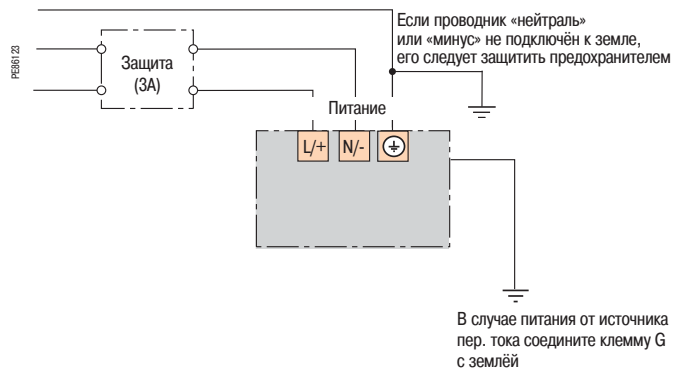
Размеры ION7550 RTU



Крепление на панели



Питание

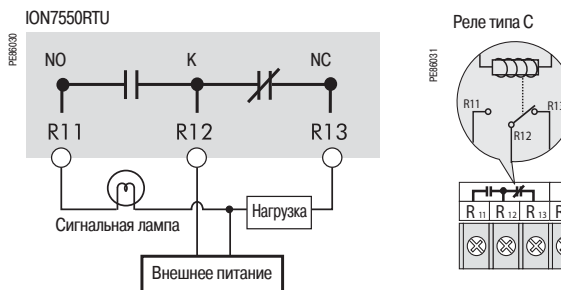


Примечание: в RTU отсутствует клеммная колодка с входами тока и напряжения (I52, I51, I42, I41, I32, I31, I22, I21, I12, I11, V4, V3, V2, V1, Vref).

Средства связи и диспетчеризации

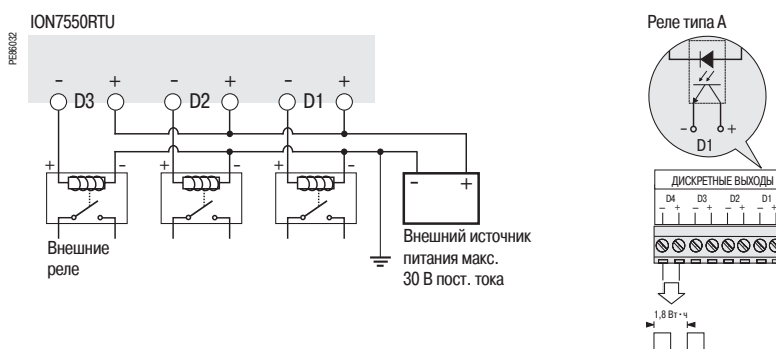
Удаленный терминал ION7550 RTU

Дискретные выходы с электромеханическими реле типа С: R1 - R3



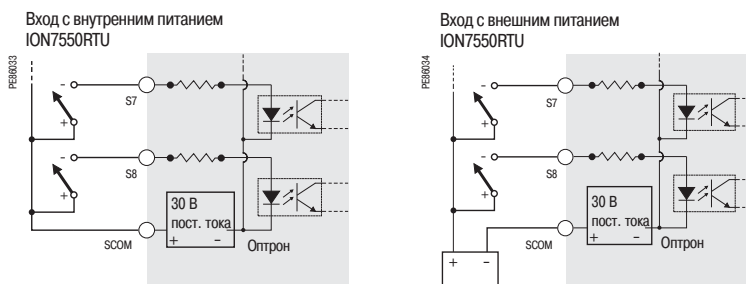
Примечание: электромеханические реле следует всегда защищать внешними предохранителями.

Дискретные выходы с полупроводниковыми реле типа А: D1 - D4



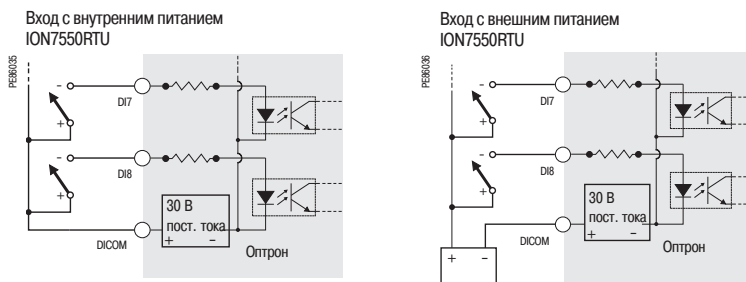
Примечание: заводские настройки выхода D4: выдаёт импульс через каждые 1,8 Вt · ч для счётчиков класса 20 или через каждые 0,18 Вt · ч для счётчиков класса 2 (в целях проверки калибровки).

Дискретные входы: S1 - S8



Примечание: максимальное напряжение внешнего источника питания: 130 В пост. тока.

Дискретные входы: D11 - D18 (опция)

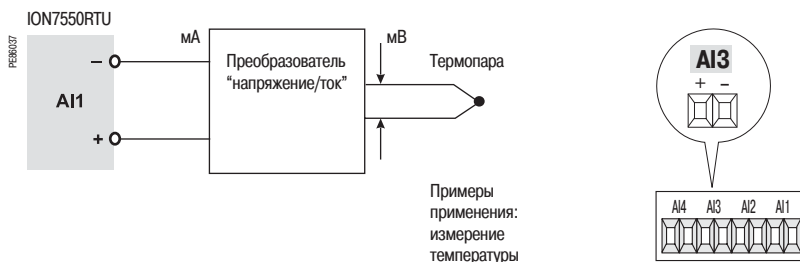


Примечание: максимальное напряжение внешнего источника питания: 50 В пост. тока.

Средства связи и диспетчеризации

Удаленный терминал ION7550 RTU

Аналоговые входы: AI1 - AI4 (опция)



Примечание: запрещается подсоединять аналоговые входы блока расширения входов/выходов к аналоговым выходам того же блока.

Аналоговые выходы: AO1 - AO4 (опция)



Примечание: запрещается подсоединять аналоговые входы блока расширения входов/выходов к аналоговым выходам того же блока.



Информационная панель StruxureWare Power Monitoring (пример)

StruxureWare Power Monitoring (SPM 7.0) – это программное обеспечение (ПО) для диспетчеризации и мониторинга, представляющее собой комплексное решение по управлению энергопотреблением промышленных предприятий, крупных коммерческих и административных зданий, ЦОДов, учреждений здравоохранения и коммунальных объектов. Данный программный продукт предоставляет всю необходимую информацию, позволяющую сокращать расходы на электроэнергию, избегать простоев и оптимизировать эксплуатацию оборудования.

ПО StruxureWare Power Monitoring позволяет в реальном времени контролировать состояние электросети, анализировать качество электроэнергии и надёжность электроснабжения, оперативно реагировать при срабатывании аварийно-предупредительной сигнализации для предотвращения критических ситуаций. Оно формирует информационную среду для передачи данных об энергопотреблении по всему предприятию, объекту или зоне обслуживания, и служит универсальным интерфейсом для мониторинга электроэнергии и других энергоносителей.

Сферы применения

ПО StruxureWare Power Monitoring используется для решения различных задач:

- Мониторинг электросети предприятия с целью обеспечения её надёжной работы.
- Быстрое реагирование на нарушения в электросети с целью быстрого возвращения в рабочее состояние.
- Анализ и устранение причин ухудшения качества электроэнергии.
- Анализ энергопотребления с целью обнаружения её нерационального использования и сокращения расходов.
- Оценка точности выставления счетов за коммунальные услуги и выявление возможных ошибок.
- Распределение расходов на оплату энергии по подразделениям предприятия.
- Сокращение пикового потребления и штрафов за генерацию реактивной мощности.
- Выравнивание энергопотребления существующей инфраструктуры и предотвращение излишнего строительства.
- Поддержка профилактического техобслуживания для продления срока службы оборудования.

Преимущества для энергетических компаний:

- Повышение надёжности сетей передачи и распределения электроэнергии.
- Совершенствование автоматизации подстанций.
- Максимальная эффективность использования существующей инфраструктуры.
- Подтверждение соответствия новым стандартам качества электроэнергии.
- Поиск и устранение причин ухудшения качества электроэнергии.
- Помощь потребителям в вопросе повышения надёжности энергоснабжения с помощью оперативных данных и информации о качестве электроэнергии.

Масштабируемая гибкая архитектура

Функциональные компоненты

SPM7 предоставляет операторам гибкую информационную среду для просмотра и навигации по экранам с результатами измерений и индикаторами состояния в режиме реального времени, а также для анализа надёжности электроснабжения и качества энергии, построения графиков тенденций, обработки аварийных сигналов и ручного управления.

Веб-клиенты

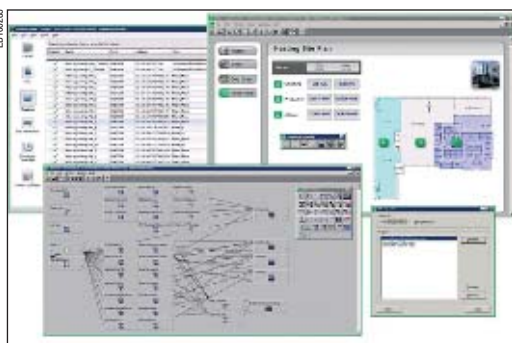
- Reports (Отчёты) – генерирование и редактирование построенных на архивных данных отчётов по затратам на энергию, её потреблению и качеству (требует Microsoft SQL Server Standard Edition).
- Доступ к системе мониторинга энергопотребления из любого места сети через веб-браузер. Стандартный функционал, включающий индикаторы состояния системы, аварийную сигнализацию и информационные панели. Веб-клиент обеспечивает аутентифицированный доступ к общим функциям:
- Diagrams (Диаграммы) – просмотр рабочих экранов с данными электросети с целью оценки её состояния и анализа тенденций.
- Tables (Таблицы) – быстрое сравнение множества устройств в вашей сети в реальном времени.
- Reports (Отчёты) – генерирование или редактирование отчётов о затратах на энергию, её потреблении и качестве.
- Alarms (Аварийные сигналы) – быстрая реакция на аварийные состояния и определение причин их возникновения.
- Dashboards (Информационные панели) – предоставление информации от системы мониторинга энергопотребления любому корреспонденту на вашем предприятии.

Engineering Workstation (Инженерная рабочая станция)

- Клиентское ПО, предоставляющее инженерам и потребителям электроэнергии доступ к функциям администрирования и конфигурирования ПО, экранам с информацией реального времени, а также к функциям управления и анализа архивных данных. В состав Engineering Workstation входят модули:
- Management Console – конфигурирование сети StruxureWare Power Monitoring, включая каналы связи, устройства и логические группы.
- Vista – создание и изменение графических пользовательских интерфейсов для вашего предприятия. С помощью библиотеки графических объектов Vista и импортированных файлов графики вы можете создавать однолинейные схемы, карты объектов, планы размещения оборудования и мнемосхемы.
- Designer – интерфейс для программирования устройств ION и создания системных приложений с технологией и виртуальными процессорами ION.
- Reporter – генерирование или редактирование отчётов о затратах на энергию, её потреблении и качестве.

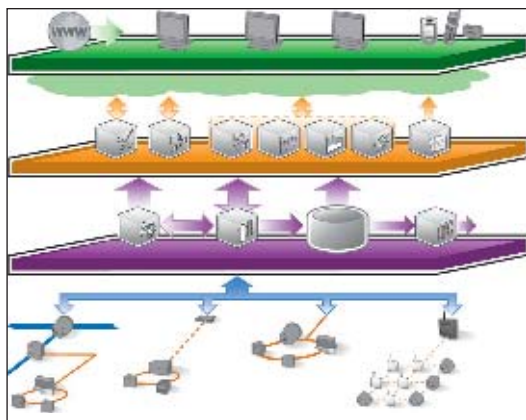


Информационная панель «Суммарное энергопотребление»



Инженерные клиентские приложения

PS0687



Масштабируемая гибкая архитектура (продолжение)

Сбор и обработка данных

- Библиотека поддерживаемых устройств
- Виртуальный процессор ION
- Сервер объекта
- ODBC-совместимые базы данных SQL
- SQL Server 2008 R2 – регистрация данных от устройств, системных событий или данных, с синхронизацией счётчика (+16 мс или -1 мс при использовании GPS) для точного указания времени событий, анализ качества энергии и её измерение для расчёта оплаты. Для доступа к информации используются стандартные средства базы данных. Имеется возможность добавления распределённых баз данных и серверов для выравнивания нагрузки.
- Клиент OPC DA Client (входит в пакет), Сервер OPC DA (опционально).

Функции

StruxureWare Power Monitoring предлагает широкий ряд функций:

- Сбор и интеграция данных
- Контроль в реальном времени
- Анализ тенденций
- Анализ качества энергии
- Аварийно-предупредительная сигнализация и оповещение о событиях
- Составление отчётов
- Информационные панели
- Ручное и автоматическое управление
- Патентованная технология ION®.

Сбор и интеграция данных

Поддержка измерений параметров WAGES (вода, воздух, газ, электроэнергия, пар). Встроенная поддержка широкой номенклатуры устройств (см. подробно в подразделе «Поддерживаемые устройства»).

Предоставление доступа к данным реального времени и архивной информации с отметками даты и времени, управление встроенными релейными и дискретными выходами счётчиков, синхронизация времени сервера. Обмен данными через интернет, Ethernet, беспроводные каналы. Взаимодействие через Modbus или OPC с продукцией сторонних производителей: счётчиками, датчиками, ПЛК, удалёнными терминалами, распределительной аппаратурой и оборудованием для повышения качества электроэнергии. Добавление и конфигурирование прямых соединений с удалёнными устройствами по протоколам Modbus RTU или Modbus TCP с помощью простых в использовании шаблонов.

Масштабируемая платформа позволяет без дополнительных капиталовложений добавлять удалённые устройства и клиентские приложения для расширения системы. Интеграция других систем автоматизации и управления энергией (например, SCADA, BAC, DCS, ERP) благодаря поддержке форматов ODBC, XML, OPC, e-mail, FTP, CSV и PQDIF; совместное использование с веб-службами благодаря поддержке формата XML.

Мониторинг в реальном времени

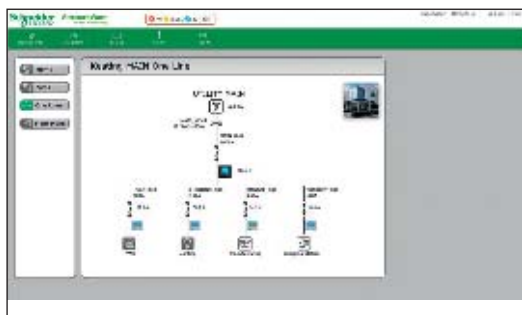
- Просмотр состояния вашей электросети с любой рабочей станции.
- Интуитивно-понятный графический интерфейс для отображения численных значений, индикаторов состояния, шкал и графиков тенденций.
- Расширение возможностей готовых экранов и создание персонализированных графических диаграмм для вашего предприятия, однолинейных схем, карт объекта, планов размещения оборудования с помощью встроенной библиотеки графических объектов и импортированных файлов графики.
- Таблицы для быстрого сравнения показателей различных устройств вашей сети.
- Выбор готовых таблиц из библиотеки или создание собственных. Сохранение избранных вами таблиц для быстрого доступа к ним в будущем.

ES100236



Пример однолинейной схемы – приложение **Diagrams**

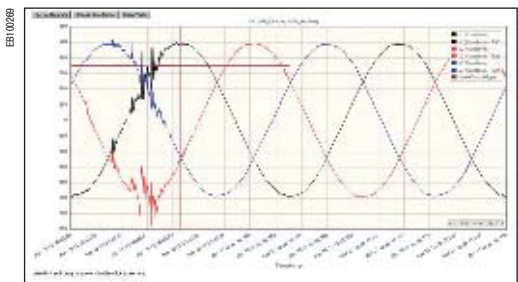
ES100236



Пример окна индикации состояния оборудования – приложение **Diagrams**



Веб-приложение **Diagrams** позволяет легко создавать и просматривать графики тенденций, а также анализировать архивные данные



Веб-приложение **Diagrams** позволяет просматривать и анализировать осциллограммы, записанные измерительными приборами



Анализ тенденций

- Построение графиков тенденций для любого параметра с целью контроля пикового потребления и отслеживания расходов на электроэнергию в масштабах всей системы.
- Построение графиков для любой комбинации измеренных параметров.
- Построение временных рядов и диаграмм рассеивания.
- Выполнение расчетов, статистическая обработка и отображение архивных данных
- Выявление опасных тенденций и перераспределение нагрузок.
- Оптимизация пропускной способности существующей сети, предотвращение наращивания инфраструктуры.
- Просмотр рабочих параметров и определение оборудования, нуждающегося в техобслуживании.
- Предотвращение пикового потребления и штрафов за генерацию реактивной мощности.

Анализ качества электроэнергии

- ПО StruxureWare Power Monitoring позволяет отслеживать и собирать данные в масштабе всей системы для поддержания надлежащего качества электроэнергии и надёжности энергоснабжения.
- Измерительные приборы с функциями оценки качества электроэнергии автоматически обнаруживают любые отклонения и загружают соответствующую информацию в систему. Анализ осциллограмм для определения источников и причин нарушений.
- Определение места, где происходит ухудшение качества электроэнергии — перед счётчиком или после него (требует счётчика PowerLogic с функцией определения источника искажений — Disturbance Direction Detection).
- Отчёты о соответствии международным стандартам МЭК 61000-4-30 и EN 50160 позволяют быстро оценить информацию о качестве электроэнергии, представляемую в числовом или графическом виде (требуются счётчики PowerLogic, поддерживающие функцию контроля соответствия стандартам).
- Отображение гистограмм гармоник, чётных/нечётных гармоник, коэффициента гармонических искажений (КГИ), коэффициента гармоник тока высшего порядка (K), крест-фактора, векторных диаграмм и симметричных составляющих.
- Запись осциллограмм длительностью до нескольких секунд, с наложениями, которые коррелируются со смещением фаз между напряжениями и токами; а также запись осциллограмм при каскадных аварийных отключениях.
- Запись провалов и скачков, переходных состояний и прочих событий, вызывающих отклонения от кривых допустимых провалов и скачков (кривые ИТЭС (СВЕНА) и SEMI).
- Для любого события можно отобразить его подробную хронологию. Для просмотра более детальной информации достаточно щёлкнуть мышью по соответствующей строке в списке.

Аварийно-предупредительная сигнализация и оповещение о событиях

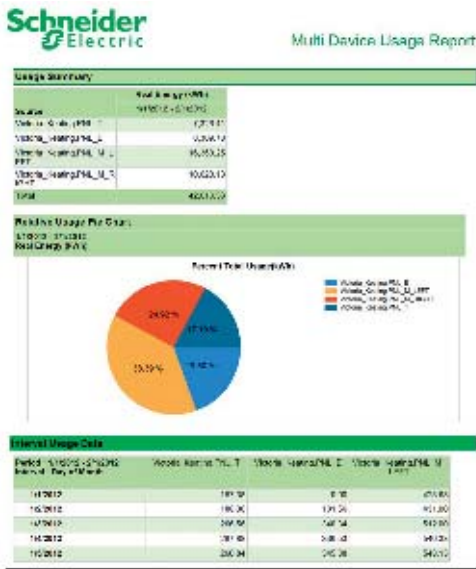
ПО StruxureWare Power Monitoring отображает аварийные сообщения о перебоях в энергоснабжении и сообщения о возможных неисправностях, оказывающих сильное воздействие на оборудование и способных привести к его отказу и простою.

- Быстрая фильтрация активных или неподтверждённых аварийных сигналов.
- Подтверждение аварийных сигналов с любой рабочей станции вашего предприятия.
- Срабатывание при комплексе условий.
- Запись всей значимой информации о событии для последующей диагностики.
- Индикация и предотвращение потенциальных проблем.
- Оповещение ключевого персонала 24 часа в сутки 7 дней в неделю.
- Оптимизация графика технического обслуживания.

Информационные панели

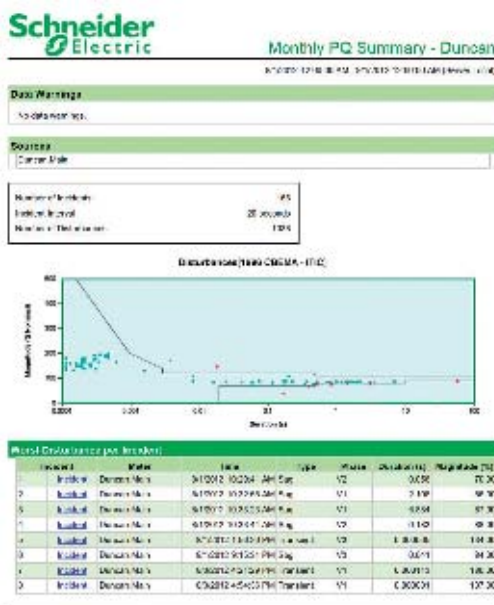
- Создание информационных экранов с данными системы мониторинга энергопотребления и простой обмен информацией с любым корреспондентом на вашем предприятии.
- Представление информации об энергопотреблении в наглядной и понятной форме.
- Содействие энергетическому образованию и ответственному отношению к потреблению.
- Отображение в режиме интерактивного информационного киоска или слайд-шоу на широкоформатном настенном дисплее (с передачей данных через корпоративный интранет).
- Заменяет сложные в поддержке информационные панели и порталы собственной разработки.
- Построение диаграмм и графиков тенденций любых параметров из базы данных по мониторингу энергопотребления.
- Простое преобразование единиц измерений и конвертация валют, нормирование и т.д.
- Сравнение показателей за периоды времени
- Отображение зависимости энергопотребления от температуры, населённости зданий или объема производства.
- Добавление привлекательных фоновых рисунков для большей презентабельности.
- Идентификация пользователей для доступа к конфигурированию, отображение информации в режиме с открытым или закрытым доступом.

BE100279



Веб-приложение **Reports** предлагает множество шаблонов отчётов, позволяя пользователям легко получать любую необходимую информацию.

BE100280



Пример общего отчёта о качестве электроэнергии, составленного с помощью веб-приложения **Reports**

Составление отчётов

- Мощные интуитивно-понятные функции отчётности позволяют пользователям получать критически важную информацию в любое время и в любом месте.
- Отчёты могут генерироваться автоматически и сохраняться в форматах Excel, HTML и т.д., а также автоматически распечатываться на принтере или рассылаться по электронной почте согласно заданному расписанию.
- Существует два программных движка для ведения отчётности – Reporter и Web Reporter. Их возможности сравниваются в таблице ниже.

Набор функций	SPM7 Reporter	SPM7 Web Reporter
Управление затратами на энергию		
Энергия и потребляемая мощность	■	■
Профиль нагрузки	■	■
Энергопотребление по устройствам	-	■
Энергопотребление по сменам	-	■
Энергопотребление одного устройства	-	■
Управление сетью		
Качество электроэнергии	■	■
Соответствие EN50160	■	■
МЭК-61000-4-30, 10 мин	■	■
МЭК-61000-4-30, 2 ч	■	■
МЭК-61000-4-30, 3 с	■	■
Отчёт, 100 мс	-	■
Журнал АПС	-	■
Общие отчёты		
Запрос общих данных	■	-
Отчёт в табличной форме	-	■
Отчёт в форме графиков тенденций	-	■
Набор функций		
Поддержка Excel 2003	■	■
Поддержка Excel 2007	■	■
Поддержка Excel 2010	■	■
Экспорт в Excel	■	■
Экспорт в PDF	-	■
Экспорт в HTML	■	■
Экспорт в XML	-	■
Отправка по e-mail	■	■
Печать	■	■
Запуск по расписанию	■	■
Запуск по аварийному сигналу	-	■
Доступность через веб-браузер	-	■
Сохранение конфигурации отчёта	■	■
Редактирование отчёта	■	■
Персонализированные отчёты	■	■
Проверка достоверности данных	■	-
Время использования (TOU)	■	■
Управление пользователями	-	■
Перевод отчётов	■	■



Пример экрана с персонализированной графикой - приложение **Diagrams**



Пример карты объекта – приложение **Diagrams**

Ручное и автоматическое управление

- Быстрое выполнение операций вручную одним нажатием экранной кнопки; оперирование удаленными автоматическими выключателями, реле защиты и прочим оборудованием для распределения и повышения качества электроэнергии.
- Выполнение функций вручную или автоматически (при достижении соответствующей уставки).
- Согласованное управление множеством нагрузок, генераторов, реле и т. д.
- Поддержка энергосберегающих приложений.
- Управление распределенными энергетическими активами.
- Автоматизация подстанций и сокращение продолжительности технического обслуживания.

Функциональная совместимость

- Интеграция всех систем автоматизации и управления энергией (SCADA, BAC, DCS, ERP и т. д.).
- Использование общих данных с системами SCADA, автоматизации и бухгалтерии сторонних разработчиков.
- Поддержка форматов ODBC, OPC и PQDIF.

Патентованная технология ION

ПО StruxureWare Power Monitoring и счетчики PowerLogic ION используют уникальную архитектуру ION. Она позволяет собирать разнообразные комбинации функций из простых «кирпичиков». Данная технология прекрасно подходит для многофункциональных приложений по мониторингу и управлению.

Программное обеспечение предлагается на русском, английском, французском, испанском, немецком и китайском языках.

Каталожные номера*		
Новые системы и дополнения	IE7PRIMARY	Первичный сервер для StruxureWare Power Monitoring (DVD, включая все доступные языки)
	IE7DLS⁽¹⁾	Лицензия на одно устройство высшей категории. Действительна для устройств всех типов
	IE7DLM⁽¹⁾	Лицензия на одно устройство средней категории. Действительна для устройств средней и начальной категории
	IE7DLE⁽¹⁾	Лицензия на одно устройство начальной категории. Действительна для устройств начальной категории
	IE7ENGCLIENT⁽²⁾	Клиент-лицензия для проектировщиков (DVD) – Доступ к приложениям Management Console, Vista, Designer, Reporter и Web; по одной лицензии на пользователя
	IE7WEBCCLIENT⁽²⁾	Сетевая клиент-лицензия – Доступ к приложениям Diagrams, Tables, Alarms, Reports, Dashboard; по одной лицензии на пользователя
	IE7UNLCLIENT⁽³⁾	Лицензия для неограниченного числа пользователей (инженерных или веб-приложений), обязательна для общедоступных дисплеев или интернет-хостинга
Обновление более ранних версий ПО	IE7OPCSERVER	Сервер OPC DA для StruxureWare Power Monitoring
	IE7SECONDARY	Вторичный сервер для StruxureWare Power Monitoring
	IE7PRIMARYUPG⁽⁴⁾	Обновление ПО StruxureWare Power Monitoring (DVD, включая все доступные языки)
	IE7DLSUPG⁽¹⁾	Обновление лицензии устройства DL-S
	IE7DLMUPG⁽¹⁾	Обновление лицензии устройства DL-M
	IE7DLEUPG⁽¹⁾	Обновление лицензии устройства DL-E
	IE7ENGCLIENTUPG⁽²⁾	Обновление клиент-лицензии для проектировщиков (DVD) – Доступ к приложениям Management Console, Vista, Designer, Reporter и Web; по одной лицензии на пользователя
Техническая документация	IE7WEBCCLIENTUPG⁽²⁾	Обновление сетевой клиент-лицензии – Доступ к приложениям Diagrams, Tables, Alarms, Reports, Dashboard; о одной лицензии на пользователя
	IE7UNLCLIENTUPG⁽³⁾	Обновление лицензии для неограниченного числа пользователей (инженерных или веб-приложений), обязательной для общедоступных дисплеев или интернет-хостинга
	IE7SECONDARYUPG	Обновление вторичного сервера для StruxureWare Power Monitoring
	CD-TECHDOC	Последняя версия технической документации для StruxureWare Power Monitoring

(1) Лицензия соответствующего типа (DL-S, DL-M, DL-E) требуется для каждого устройства, добавленного к вашей системе в приложении Management Console. Можно указать минимальное число заказываемых лицензий.
 (2) Каждый пользователь системы должен иметь соответствующую клиент-лицензию. Клиент-лицензия для проектировщиков даёт доступ к приложениям Management Console, Vista, Designer, Reporter и Web, включая удалённый доступ через Terminal Services (Службы Терминала) или другими способами. Сетевая клиент-лицензия разрешает только доступ к веб-приложениям Dashboards, Diagrams, Tables, Alarms, Reports. Более подробную информацию вы можете получить в местном представительстве нашей компании.
 (3) Неограниченная клиент-лицензия обеспечивает доступ ко всем программным приложениям (включая Management Console, Vista, Designer, Reporter, Dashboards, Diagrams, Tables, Alarms, Reports) для неограниченного числа пользователей. Данный тип клиент-лицензии требуется, когда невозможно подсчитать число отдельных пользователей (приложения доступны в общественных местах, при интернет-хостинге и т.д.).
 Если имеется неограниченная лицензия, то клиент-лицензии для проектировщиков или сетевые клиент-лицензии не требуются. Число одновременно работающих пользователей может ограничиваться техническими возможностями вашей установки.
 (4) Указанные каталожные номера обновлений действительны для PowerLogic ION Enterprise версии 5.6 и старше, а также PowerLogic SMS v4.x. Технически возможны обновления и более ранних версий. Проконсультируйтесь в представительстве нашей компании.
 * За полной информацией о ценах и каталожных номерах обращайтесь в торговое представительство Schneider Electric.

Функции	Включены	Опционально
Dashboards (Информационные панели)	■	-
Diagrams (Диаграммы)	■	-
Tables (Таблицы)	■	-
Alarms (Аварийные сигналы)	■	-
Reports* (Отчёты)	■	-
Modbus Device Importer (Импорт устройств Modbus)	■	-
Designer (Разработчик)	■	-
EGX300 Log File Importer (Импорт журнала событий)	■	-
ПО SQL Server 2008 R2 Express Edition	■	-
ПО SQL Server 2008 R2 Standard Edition	-	■
Клиент OPC	■	-
Сервер OPC	-	■

Минимальные системные требования

Для получения подробной информации о системных требованиях и вводе в действие ПО StruxureWare Power Monitoring обратитесь в местное представительство Schneider Electric.

*Примечание: Существует два программных движка для ведения отчётности: Reporter и Web Reporter Reports (Отчёты) – приложение Reporter входит в состав клиент-лицензии для проектировщиков. Функция Web Reporter доступна, только если система была установлена с помощью ПО SQL Server Standard Edition.

Поддерживаемые устройства

Измерители мощности и счётчики электроэнергии PowerLogic:

- Серия ION8800
- Серия ION8650
- ION7650/7550
- ION7550RTU
- ION6200
- PM5350
- Серия PM3200
- PM1200
- Серия PM800 (PM810, PM820, PM850, PM870)
- Серия PM700 (PM710, PM750)
- PM9C
- DM6200
- Серия iEM3000 (iEM3150, iEM3155, iEM3250, iEM3255)

Блоки контроля мощности PowerLogic

- VCPM (модели A, B, C)

Блоки контроля и управления автоматических выключателей:

- Micrologic A, E, P и H
- Micrologic Compact NSX типа A и типа E

Реле защиты

- Seram серии 10, 20, 40, 48, 80

Устройства контроля изоляции

- Vigilohm IM20

Измерители мощности и счётчики электроэнергии PowerLogic:

- Серия ION8000 (ION8300, ION8400, ION8500, ION8600,)
- Серия ION7000 (ION7500, ION7600, ION7700)
- ION7500RTU
- Серия ION7300 (ION7300, ION7330, ION7350)

ПЛК для приложений по контролю всех видов энергии (WAGES)

- Modicon Momentum M1 - TR (A8, D10, D16)
- Модульный ПЛК Twido (D12, D28, D44)

Коммуникационные интерфейсы

- Acti9 Smartlink

Специальные драйверы ограниченной серии (LE), доступные для скачивания с нашего сайта

- Устройства, совместимые с Modbus
- Прочие устройства, поддерживающие OPC
- Специальные драйверы ограниченной серии





Пройдите бесплатное онлайн-обучение в Энергетическом Университете и станьте профессионалом в области энергоэффективности.

Для регистрации зайдите на www.MyEnergyUniversity.com

Беларусь

Минск

220006, ул. Белорусская, 15, офис 9
Тел.: (37517) 327 60 34, 327 60 72

Казахстан

Алматы

050009, пр-т Абая, 151/115
Бизнес-центр «Алатау», этаж 12
Тел.: (727) 397 04 00
Факс: (727) 397 04 05

Астана

010000, ул. Сейфуллина, 31, офис 216
Тел.: (7172) 58 05 01
Факс: (7172) 58 05 02

Россия

Волгоград

400089, ул. Профсоюзная, 15, офис 12
Тел.: (8442) 93 08 41

Воронеж

394026, пр-т Труда, 65, офис 227
Тел.: (4732) 39 06 00
Тел./факс: (4732) 39 06 01

Екатеринбург

620014, ул. Радищева, 28, этаж 11
Тел.: (343) 378 47 36, 378 47 37

Иркутск

664047, ул. 1-я Советская, 3 Б, офис 312
Тел./факс: (3952) 29 00 07, 29 20 43

Казань

420107, ул. Спартаковская, 6, этаж 7
Тел./факс: (843) 526 55 84 / 85 / 86 / 87 / 88

Калининград

236040, Гвардейский пр., 15
Тел.: (4012) 53 59 53
Факс: (4012) 57 60 79

Краснодар

350063, ул. Кубанская набережная, 62 /
ул. Комсомольская, 13, офис 224
Тел./факс: (861) 214 97 35, 214 97 36

Красноярск

660021, ул. Горького, 3 А, офис 302
Тел.: (3912) 56 80 95
Факс: (3912) 56 80 96

Москва

127018, ул. Двинцев, 12, корп. 1
Бизнес-центр «Двинцев»
Тел.: (495) 777 99 90
Факс: (495) 777 99 92

Мурманск

183038, ул. Воровского, д. 5/23
Конгресс-отель «Меридиан», офис 421
Тел.: (8152) 28 86 90
Факс: (8152) 28 87 30

Нижний Новгород

603000, пер. Холодный, 10 А, этаж 8
Тел./факс: (831) 278 97 25, 278 97 26

Новосибирск

630132, ул. Красноярская, 35
Бизнес-центр «Гринвич», офис 1309
Тел./факс: (383) 227 62 53, 227 62 54

Пермь

614010, Комсомольский пр-т, 98
Офис 11
Тел./факс: (342) 281 35 15, 281 34 13, 281 36 11

Ростов-на-Дону

344002, ул. Социалистическая, 74
Офис 1402
Тел.: (863) 261 83 22
Факс: (863) 261 83 23

Самара

443045, ул. Авроры, 150
Тел.: (846) 278 40 86
Факс: (846) 278 40 87

Санкт-Петербург

196158, Пулковское шоссе, 40, корп. 4, литера А
Бизнес-центр «Технополис»
Тел.: (812) 332 03 53
Факс: (812) 332 03 52

Сочи

354008, ул. Виноградная, 20 А, офис 54
Тел.: (8622) 96 06 01, 96 06 02
Факс: (8622) 96 06 02

Уфа

450098, пр-т Октября, 132/3 (бизнес-центр КПД)
Блок-секция № 3, этаж 9
Тел.: (347) 279 98 29
Факс: (347) 279 98 30

Хабаровск

680000, ул. Муравьева-Амурского, 23, этаж 4
Тел.: (4212) 30 64 70
Факс: (4212) 30 46 66

Украина

Днепропетровск

49000, ул. Глинки, 17, этаж 4
Тел.: (056) 79 00 888
Факс: (056) 79 00 999

Донецк

83003, ул. Горячкина, 26
Тел.: (062) 206 50 44
Факс: (062) 206 50 45

Киев

03057, ул. Металлистов, 20, литера Т
Тел.: (044) 538 14 70
Факс: (044) 538 14 71

Львов

79015, ул. Героев УПА, 72, корп. 1
Тел./факс: (032) 298 85 85

Николаев

54030, ул. Никольская, 25
Бизнес-центр «Александровский»
Офис 5
Тел.: (0512) 58 24 67
Факс: (0512) 58 24 68

Симферополь

Тел.: (050) 446 50 90, 383 41 75

Харьков

61070, ул. Академика Проскуры, 1
Бизнес-центр «Telesens»
Офис 204
Тел.: (057) 719 07 49
Факс: (057) 719 07 79

Центр поддержки клиентов

Тел.: 8 (800) 200 64 46 (многоканальный)
Тел.: (495) 777 99 88, факс: (495) 777 99 94
ru.ccc@schneider-electric.com
www.schneider-electric.com