


General information:

ESC-EX... Series Coils are for use with following EMERSON products.

Coil	Voltage	Approved Frequency	Markings	Devices			
				Expansion Valves	Solenoid Valves		Oil management
					200RB-FLR	200RH	
ESC-EX24VAC	24VAC ±10% (17VA)	50(60) Hz	CE		•	•	
ESC-EX230VAC	230VAC ±10% (17VA)	50(60) Hz	Ex II 3G Ex nA IIA T3 Gc U		•	•	

Note: MOPD will decrease if the coils will be used at 60Hz frequency. Also follow the operating instructions of the used devices.

ESC-EX... must be installed in an appropriate housing to protect them from mechanical damage or shock.

 **Safety instructions:**

- Read operating instructions thoroughly. Failure to comply can result in device failure, system damage or personal injury.
- According to EN 13313 it is intended for use by persons having the appropriate knowledge and skill.
- Flammable refrigerants require special handling and care due to its flammability. Good ventilation is required during service of the system. Contact with rapidly expanding gases can cause frostbite and eye damage. Proper protective equipment (gloves, eye protection, etc.) must be used.
- Ensure that the system is correctly labeled with applied refrigerant type and a warning for explosion risk.
- Do not exceed the specified maximum ratings for pressure, temperature, voltage and current.
- The coil should be fused in accordance with local codes. Electrically ground the valve body.
- Ensure that the system piping is grounded.
- Before installation or service disconnect all voltages from system and device.
- Do not energize coil unless it is attached to the device.
- Do not use any other fluid media without prior approval of EMERSON. Use of fluids not listed could result in: Change of hazard category of product and consequently change of conformity assessment requirement for product in accordance with European pressure equipment directive 2014/68/EU.
- Observe and avoid mechanical damage of component housing.
- Ensure that design, installation and operation are according to European and national standards/regulations.

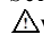
Installation of Coils: (Fig.1a,1b,1c)

- Ensure that the cables are mounted without tension; always leave the cable a bit loose.
- Ensure that cables are not mounted near sharp edges.
- Do not bend or mechanically stress the cable outlet, maintain a clearance of 20 mm to neighboring parts.
- Mount O-ring with smaller diameter (1) over enclosing tube.
- Place coil over the enclosing tube and press it down by hand.
- Place the black retainer (2) on the upper visible end of the enclosing tube. The two slots of the retainer fit to stumps of ESC-EX... coil. (5)
- Insert O-ring with larger diameter (3) inside of the orange screw cap
- Press coil well down and tight the screw cap (4) over the retainer first hand tight and then with torque 0.5-0.6 Nm in order to provide IP65 protection. Use spanner size 27mm.

Electrical connection:

- Entire electrical connections have to comply with local regulations.
- Before energizing the device, be sure that the source voltage and frequency matches that on the coil label.
- Make sure a fuse installed ahead of coil at appropriate location (non ATEX environment or explosive protective switch box).
- **Molded plug and cable assembly:**
Brown and blue color wires to be connected to the power supply and yellow/green color wire to the ground.

Service / Maintenance:

 **Warning:**

- ESC-EX... coils are intended for continuous-duty, which when energized for an extended period of time, it becomes hot. This is normal. Do not touch the coil during operation. Wait for coil temperature to cool down before attempting to disassemble it, or use gloves, failure to do so could lead to injury.
- Disconnect electrical power before service.
- Dismantle of ESC-EX...: unscrew the screw cap (4) and pull the coil with retainer (2) out. Remove smaller O-ring.
- Replacement of ASC...+PG9 plug / ASC3-EX... with ESC-EX... series:
 - Dismantle ASC... by opening blue clip (Fig.2)
 - Dismantle ASC3-EX...: see Fig. 3. Remove smaller O-ring.
 - To ensure proper function and protection, only O-rings approved for ESC-EX coils may be used. Any existing O-rings must be replaced.

Technical Data:

Coil	Inrush current (A)	Holding current (A)
ESC EX24V	2.23	0.57
ESC EX230V	0.22	0.052

Supply voltage variation	±10%
Ambient temperature range	-40...+60°C
Protection class	IP65 (properly installed coil on enclosing tube)
Vibration resistance	0.7g 10 ... 200 Hz

Beschreibung:

ESC-EX... Spulen sind für die Verwendung mit folgenden EMERSON Produkten vorgesehen.

Spule	Spannung	zugelassene Frequenz	Kennzeichnungen	Geräte			
				Expansionsventile	Magnetventile		Ölreguliersystem
					200RB-FLR	200RH	
ESC-EX24VAC	24VAC ±10% (17VA)	50(60) Hz	CE		•	•	
ESC-EX230VAC	230VAC ±10% (17VA)	50(60) Hz	Ex II 3G Ex nA IIA T3 Gc U		•	•	

Hinweis: MOPD wird abnehmen, wenn die Spulen mit einer Frequenz von 60 Hz verwendet werden. Beachten Sie auch die Betriebsanleitungen der verwendeten Geräte.

ESC-EX... muss in einem geeigneten Gehäuse installiert werden, um es vor mechanischer Beschädigung oder Stößen zu schützen.

⚠ Sicherheitshinweise:

- Lesen Sie die Betriebsanleitung gründlich. Nichtbeachtung kann zum Versagen oder zur Zerstörung des Gerätes und zu Verletzungen führen.
- Der Einbau darf gemäß EN 13313 nur von Fachkräften vorgenommen werden.
- Entzündbare Kältemittel erfordern besondere Vorsichts- und Schutzmaßnahmen. Bei Servicearbeiten ist für ausreichende Belüftung zu sorgen. Der Kontakt mit schnell expandierenden Gasen kann zu Erfrierungen und Augenschäden führen. Entsprechende Schutzausrüstung (Handschuhe, Schutzbrille, etc.) verwenden.
- Die Anlage ist von außen gut sichtbar mit dem verwendeten Kältemittel und einer Warnung vor erhöhtem Explosionsrisiko zu kennzeichnen.
- Die angegebenen Grenzwerte für Druck, Temperatur, Strom und Spannung nicht überschreiten.
- Die Spule muss nach den lokalen Vorschriften elektrisch abgesichert werden. Der Ventilkörper ist mit einem Masseanschluss zu versehen.
- Alle kältemittelführenden Rohre sind zu erden.
- Vor Installation oder Wartung sind die Anlage und das Bauteil spannungsfrei zu schalten.
- Die Spannung darf nur im montierten Zustand auf dem Ventil an die Spule angelegt werden.
- Es dürfen nur von EMERSON freigegebene Medien eingesetzt werden. Die Verwendung nicht freigegebener Medien kann: die Gefahrenkategorie und das erforderliche Konformitätsbewertungsverfahren für das Produkt gemäß Europäischer Druckgeräterichtlinie 14/68/EU verändern.
- Stellen sie sicher, dass beim Einbau keine mechanischen Beschädigungen entstehen.
- Konstruktion, Installation und Betrieb der Anlage sind nach den entsprechenden europäischen Richtlinien und nationalen Vorschriften auszuführen.

Einbau: (Fig.1a,1b,1c)

- Kabel so verlegen, dass keine Zugspannungen auftreten.
- Kabel so verlegen, dass sie nicht an scharfen Kanten beschädigt werden.
- Kabelaustritt nicht knicken oder mechanisch belasten, 20 mm Mindestabstand zu angrenzenden Teilen einhalten.
- Kleineren O-Ring (1) auf das Ankerrohr schieben
- Spule auf das Ankerrohr stecken und mit der Hand bis nach unten schieben
- Den schwarzen Halter (2) auf das obere sichtbare Ende des Ankerrohres aufsetzen. Die beiden Aussparungen des Halters passend zu den Überständen der ESC-EX...Spule ausrichten. (5)
- O-Ring mit größerem Durchmesser (3) in die orangefarbene Schraubkappe einlegen
- Die Spule gut nach unten drücken und die Schraubkappe (4) über der schwarzen Halterung zunächst handfest und dann mit einem Drehmoment von 0,5-0,6 Nm anziehen, um die Schutzart IP65 zu erreichen. Schraubenschlüssel mit einer Größe von 27 mm verwenden

Elektrischer Anschluss:

- Für den gesamten elektrischen Anschluss sind die länderspezifischen Vorschriften einzuhalten.
- Vor der Inbetriebnahme: Versorgungsspannung und Frequenz müssen mit den Angaben auf dem Spulen-Etikett übereinstimmen
- Vor der Spule ist an geeigneter Stelle eine Sicherung zu installieren (nicht in ATEX Umgebung oder explosionsgeschütztem Gehäuse).
- Vergossener Stecker mit konfektioniertem Kabel
Braunes und blaues Kabel an die Versorgungsspannung anschließen, gelb-grünes Kabel erden.

Service / Wartung:

⚠ Warnung:

- ESC-EX... Spulen sind für Dauerbetrieb ausgelegt und können nach längerer Zeit unter Spannung heiß werden. Dies ist ein normales Verhalten. Spule während des Betriebs nicht berühren Für die Demontage die Spule abkühlen lassen oder Handschuhe tragen. Nichtbeachtung kann zu Verletzungen führen.
- Vor dem Service ist die Anlage abzuschalten und von der Spannungsversorgung zu trennen.
- Demontage von ESC-EX...: Schraubverschluss (4) abschrauben und die Spule mit dem Halter (2) herausziehen. Kleinen O-Ring entfernen.
- Austausch von ASC...+PG9 Stecker / ASC3-EX... Spulen mit ESC-EX... Spulen:
 - Demontage von ASC... durch öffnen des blauen Clip
 - Demontage von ASC3-EX...: siehe Fig. 4. Kleineren O-Ring entfernen.
 - Um eine einwandfreie Funktion und Schutz zu gewährleisten, dürfen nur O-Ringe verwendet werden, die für ESC-EX-Spulen zugelassen sind. Bestehende O-Ringe müssen ersetzt werden.

Technische Daten:

Spule	Einschaltstrom (A)	Haltestrom (A)
ESC EX24V	2.23	0.57
ESC EX230V	0.22	0.052

Spannungsschwankungen	±10%
Umgebungstemperaturbereich	-40...+60°C
Schutzklasse	IP65 (mit korrekt installierter Spule)
Rüttelfestigkeit	0,7g 10 ... 200 Hz

Informations générales:

Les bobines de la série ESC-EX... sont destinées à être utilisées avec les produits EMERSON suivants.

Bobine	Tension	Fréquence autorisée	Marquage	Appareil					
				Vanne détenteur	Vannes électromagnétiques		Régulateur de niveau Oil		
					200RB-FLR	200RH			
ESC-EX24VAC	24VAC ±10% (17VA)	50(60) Hz	CE		•	•			
ESC-EX230VAC	230VAC ±10% (17VA)	50(60) Hz	Ex II 3G Ex nA IIA T3 Gc U		•	•			

Note: La MOPD (pression différentielle maximum) diminue si la bobine est utilisée sous une fréquence de 60 Hz. Suivez également les instructions de l'appareil utilisé.

ESC-EX... doit être installé dans un emballage approprié pour le protéger des dommages mécaniques et des chocs.

⚠ Recommandations de sécurité:

- Lire attentivement les instructions de service. Le non-respect des instructions peut entraîner des dommages à l'appareil, au système, ou des dommages corporels.
- Selon la norme EN 13313, il est destiné à être utilisé par des personnes ayant les connaissances et les compétences appropriées.
- La manipulation de réfrigérants inflammables nécessite des précautions particulières, du fait de leur inflammabilité. Une bonne ventilation est requise pendant la maintenance du système. Le contact avec des gaz qui se détendent rapidement peut causer des gelures et des dommages oculaires. Des équipements de protection appropriés (gants, lunettes, ect.) doivent être utilisés.
- S'assurer que le système est correctement étiqueté avec le type de réfrigérant utilisé et l'avertissement du risque d'explosion.
- Ne pas dépasser les plages de pression, de température, de tension et d'intensités maximales indiquées.
- La bobine doit être protégée électriquement en accord avec la réglementation locale. Raccorder le corps de vanne à la terre.
- S'assurer que la tuyauterie est mise à la terre.
- Avant installation et maintenance, déconnecter toutes les alimentations électriques du système et des équipements.
- Ne jamais alimenter la bobine si elle n'est pas positionnée sur la vanne.
- Ne pas utiliser un autre fluide que ceux indiqués sans l'approbation obligatoire d'EMERSON. L'utilisation d'un fluide non approuvé peut conduire à: Le changement de la catégorie de risque d'un produit et par conséquent le changement de la conformité de la classe d'approbation et de sécurité du produit au regard de la Directive Pression Européenne 14/68/EU.
- Observer et éviter les dommages mécaniques des composants boîtier.
- S'assurer que la conception, l'installation et la manipulation respectent les normes nationales et Européennes.

Installation: (Fig.1a,1b,1c)

- S'assurer que les câbles sont connectés sans tension; toujours laisser les câbles un peu lâches.
- S'assurer que les câbles ne sont pas installés à côté de bords tranchants.
- Ne pas plier ou insister mécaniquement la sortie de câble et maintenir un dégagement de 20 mm avec les pièces voisines.
- Monter le joint torique avec le plus petit diamètre (1) sur le tube magnétique.
- Positionner la bobine sur le tube magnétique et appuyer avec la main.
- Positionner la bague noire (2) sur la partie visible du tube magnétique. Les deux fentes de la bague viennent maintenir la bobine ESC-EX... (5)
- Insérer le joint torique avec le plus grand diamètre (3) à l'intérieur bouchon orange à visser.
- Presser fortement sur la bobine et serrer le bouchon à visser (4) sur la bague, d'abord à la main, puis pour terminer avec un couple de 0.5-0.6 Nm afin d'assurer la protection IP65. Utiliser une clé de 27 mm.

Connexion électrique:

- Le raccordement électrique doit être conforme aux normes électriques locales.
- Avant d'alimenter l'appareil s'assurer que la source d'alimentation correspond à la tension et la fréquence indiquées sur la bobine.
- S'assurer qu'un fusible est installé en amont de la bobine, à un emplacement approprié (environnement non ATEX ou boîtier électrique protégeant des risques d'explosion)
- Connecteur et câble moulés:
Les fils bleu et brun se connectent à l'alimentation électrique, le jaune/vert à la terre.

Service / Maintenance:

⚠ Attention:

- Les bobines ESC-EX... sont destinées à un fonctionnement continu et lorsqu'elles sont sous tension pendant une période prolongée, elles deviennent chaudes. Ceci est normal. Ne pas toucher la bobine pendant son fonctionnement. Attendre que la bobine refroidisse avant de tenter de la retirer, ou bien utiliser des gants de protection. L'absence de ces précautions peut provoquer des brûlures.
- Déconnecter la puissance électrique avant l'intervention.
- Démontage de l'ESC-EX...: Dévisser le bouchon à visser (4) et tirer sur la bobine et la bague (2). Enlever le petit joint torique
- Remplacement d'une bobine ASC...+ connecteur PG9 / ASC3-EX... par une ESC-EX... séries:
 - ASC... démontage par ouverture du clip bleu (Fig.2)
 - ASC3-EX...: démontage: voir Fig. 3. Enlever le petit joint torique.
 - Pour assurer un bon fonctionnement et une bonne protection, seuls les joint toriques dédiés aux bobines ESC-EX peuvent être utilisés. Tout autre joint torique doit être remplacé.

Informations techniques:

Bobine l	Courant d'appel (A)	Courant de maintien (A)
ESC EX24V	2.23	0.57
ESC EX230V	0.22	0.052

Fluctuations de tension	±10%
Température ambiante	-40...+60°C
Classe de protection	IP65 (pour du matériel installé correctement)
Résistance aux vibrations	0.7g 10 ... 200 Hz

Información general:

Las bobinas de la serie ESC-EX... son válidas para ciertos productos EMERSON.

Bobina	Tensión	Frecuencia autorizada	Marcado	Válvula de expansión	Componente		Sistema de control de nivel de aceite	
					Electroválvulas			
					200RB-FLR	200RH		
ESC-EX24VAC	24VAC ±10% (17VA)	50(60) Hz	CE		•	•		
ESC-EX230VAC	230VAC ±10% (17VA)	50(60) Hz	Ex II 3G Ex nA IIA T3 Gc U		•	•		

Note: El valor de MOPD puede disminuir en caso de utilizar bobinas a 60Hz. Siga también las instrucciones de funcionamiento de los aparatos utilizados.

ESC-EX... se debe instalar con la apropiada carcasa para protegerlo de posibles daños mecánicos o golpes.

⚠ Instrucciones de seguridad:

- Lea atentamente estas instrucciones de funcionamiento. Una mala manipulación puede acarrear lesiones al personal y desperfectos en el aparato o en la instalación.
- Según la EN 13313 este producto solo puede ser manipulado por el personal competente y autorizado para ello.
- No sobrepase los valores máximos de temperatura, presión, voltaje e intensidad especificados por el fabricante.
- Los refrigerantes inflamables exigen una manipulación especial debido a su inflamabilidad. Una adecuada ventilación es obligatoria durante las operaciones de mantenimiento de un sistema de estas características. El contacto con gases que se expanden rápidamente puede provocar daños en los ojos y congelación. Utilice el apropiado equipo de protección (guantes, gafas de protección, etc).
- Compruebe que el sistema está correctamente etiquetado indicando el tipo de refrigerante utilizado y el potencial riesgo de explosión.
- La bobina debe ir protegido con fusibles de acuerdo con las normas locales. Conecte a masa el cuerpo de la válvula.
- Compruebe que la tubería está conectada a tierra.
- Antes de llevar a cabo la instalación o el mantenimiento del sistema, desconecte la alimentación eléctrica.
- No aplique corriente a la bobina a menos que esta se encuentre conectada a la válvula solenoide.
- No use ningún fluido que no haya sido previamente aprobado por EMERSON. El uso de sustancias no aprobadas puede dar lugar a: un cambio en la categoría de riesgo del producto y, en consecuencia, de los requisitos de evaluación de conformidad para el mismo (conforme a la Directiva 14/68/EU relativa a equipos de presión).
- Compruebe y evite dañar mecánicamente la carcasa del componente.
- Compruebe que el diseño, la instalación, y el correspondiente mantenimiento del sistema se realiza acorde a las normas y regulaciones europeas.

Instalación: (Fig.1a,1b,1c)

- Compruebe que los cables no tienen tensión; No apriete en exceso los prisioneros de los mismos.
- Compruebe que los cables no están próximos a superficies cortantes.
- No doble o dañe mecánicamente el extremo del cable, mantenga una distancia de 20 mm con respecto a cualquier otro objeto.
- Coloque la arandela de menor diámetro (1) sobre el vástago de la solenoide.
- Coloque la bobina sobre el vástago, y presiónela hacia abajo con la mano.
- Coloque el retenedor negro (2) en la parte superior del vástago que queda visible. Los dos rebajes en el retenedor coincidirán con los encajes de la bobina (5)
- Inserte la arandela de mayor diámetro en el interior de la tapa roscada naranja.
- Presione firmemente la bobina hacia abajo y enrosque la tapa roscada naranja (4) sobre el retenedor, primero con la mano, y después con una llave de 27 mm, par de apriete 0,5 – 0,6 Nm, para conseguir una protección IP 65.

Conexión eléctrica:

- Las conexiones eléctricas deben de cumplir con las normas y regulaciones locales.
- Antes de alimentar la componente, compruebe que los valores de la fuente de alimentación (voltaje y frecuencia) coinciden con los valores marcados en la bobina.
- Asegurar que la bobina está protegida por fusible, instalado en un emplazamiento adecuado (entorno no ATEX o caja eléctrica antideflagrante)
- **Conjunto cable – conector inyectado en plástico:**
Los cables azul y marrón deben conectarse a potencia y el amarillo/verde a tierra.

Servicio / Mantenimiento:

⚠ Aviso:

- Las bobinas ESC-EX... están preparadas para su operación en continuo. Una vez alimentadas durante un cierto periodo de tiempo es normal que se calienten. No tocar la bobina durante su funcionamiento. Esperar a que la temperatura de la bobina descienda antes de su desmontaje, o utilice guantes; la no observancia de esta precaución puede resultar en daños físicos.
- Desconecte la alimentación eléctrica antes de proceder a realizar cualquier operación de mantenimiento.
- Desmontaje de ESC-EX...: desenroscar la tapa roscada (4) y estirar de la bobina con el retenedor. Quitar la tórica más pequeña.
- Sustitución de una bobina ASC...+ Conector PG9 / ASC3-EX... por una ESC-EX... series:
 - ASC... desmontaje: quitando el clip azul (Fig.2)
 - ASC3-EX...: ver Fig. 3 Quitar la tórica más pequeña
 - Para garantizar el adecuado funcionamiento y protección, utilizar únicamente juntas tóricas homologadas para las bobinas ESC-EX... Sustituir cualquier otra existente.

Datos Técnicos:

Bobina	Intensidad Activa (A)	Intensidad Inactiva (A)
ESC EX24V	2.23	0.57
ESC EX230V	0.22	0.052

Tolerancia en el voltaje	±10%
Temperatura ambiente	-40...+60°C
Protección clase	IP65 (condicionado a la correcta instalación)
Resistencia a vibración	0.7g 10 ... 200 Hz

Informazioni generali:

Le bobine serie ESC-EX... possono essere utilizzate per i prodotti vari EMERSON.

Bobina	Tensione	Frequenza autorizzata	Marchio	Dispositivo			Sistema di Controllo Olio	
				Valvole di Espansione	Valvole Solenoidi			
					200RB-FLR	200RH		
ESC-EX24VAC	24VAC ±10% (17VA)	50(60) Hz	CE		•	•		
ESC-EX230VAC	230VAC ±10% (17VA)	50(60) Hz	Ex II 3G Ex nA IIA T3 Gc U		•	•		

Note: La MOPD diminuisce se la bobina è alimentata a 60Hz. Seguire anche le istruzioni per l'uso dei dispositivi utilizzati.

ESC-EX... devono essere installati in un involucro appropriato per proteggerli da danni meccanici e da urti.

⚠ Istruzioni di sicurezza:

- Leggere attentamente le istruzioni operative. La mancata osservanza può causare danni al componente, guasti al sistema o provocare lesioni alle persone.
- In accordo alla EN 13313 questo prodotto deve essere utilizzato da personale specializzato con le adeguate conoscenze e competenze.
- I refrigeranti infiammabili richiedono particolare attenzione nell'utilizzo a causa della loro pericolosità. Durante il funzionamento del sistema è richiesto un buon sistema di ventilazione. Il contatto con gas a rapida espansione può causare congelamenti e danni agli occhi. Devono essere utilizzati dispositivi di protezione personale (guanti, occhiali di protezione, etc.).
- Assicurarsi che il sistema sia correttamente identificato con il refrigerante utilizzato e con un avvertimento per il pericolo di esplosioni.
- Non superare i valori massimi specificati per le pressioni, le temperature, la tensione di alimentazione e le correnti elettriche.
- Il fusibile della bobina della solenoide deve essere scelto secondo le normative locali vigenti. Effettuare la messa a terra del corpo valvola.
- Verificare la corretta messa a terra delle tubazioni del sistema.
- Prima dell'installazione o interventi in assistenza togliere tutte le alimentazioni dal sistema e dai dispositivi.
- Non energizzare la bobina se non collegata alla valvola.
- Non utilizzare altri fluidi senza la previa approvazione di EMERSON. L'uso di refrigeranti non indicati nelle specifiche potrebbe causare: Modifiche nella categoria di pericolosità del prodotto e conseguentemente modifiche nelle valutazioni di conformità richieste in accordo con la direttiva europea recipienti in pressione 14/68/EU.
- Controllare ed evitare danni meccanici agli involucri dei componenti.
- Assicurarsi che il design, l'installazione e il funzionamento siano in accordo agli standard e alle direttive europee e nazionali.

Installazione: (Fig.1a,1b,1c)

- Assicurarsi che i cavi siano montati senza tensioni; lasciare sempre il cavo un pò allentato.
- Assicurarsi che i cavi non siano montati vicino a spigoli vivi.
- Non piegare o provocare stress meccanici alla parte terminale del cavo, mantenere una distanza di almeno 20mm dalle parti vicine.
- Montare l'O-ring piccolo (1) sul tubo di chiusura.
- Posizionare la bobina sul tubo di chiusura premere con la mano verso il basso.
- Posizionare il fermo nero (2) sull'estremità superiore del tubo di chiusura, facendo attenzione che le due fessure del fermo siano posizionate correttamente nella bobina ESC-EX... (5).
- Inserire l'O-ring grande (3) all'interno del tappo a vite arancione.
- Premere a fondo la bobina e serrare il tappo a vite (4) sul fermo, inizialmente a mano e poi applicando una coppia di 0.5-0.6 Nm per garantire un grado di protezione IP65. Utilizzare una chiave da 27 mm.

Collegamenti elettrici:

- **I cablaggi elettrici devono essere conformi alle normative locali.**
- Prima di alimentare la dispositivo assicurarsi che la tensione e la frequenza corrispondano ai valori indicati sull'etichetta della bobina.
- Assicurarsi di installare un fusibile a monte della bobina in una posizione appropriata (ambiente non ATEX o scatola di commutazione di protezione da esplosioni).
- **Assieme cavo e connettore molded:**
i conduttori di colore marrone e blu devono essere collegati all'alimentazione, il conduttore giallo/verde alla messa a terra.

Manutenzione / Assistenza:

⚠ Attenzione:

- Le bobine ESC-EX... sono progettate per servizio continuativo ed è quindi normale che possano scaldarsi quando alimentate per un periodo di tempo prolungato. Non toccare la bobina durante il funzionamento. Attendere che la bobina si raffreddi prima di procedere alla rimozione, o utilizzare guanti: la mancata osservanza può causare lesioni.
- Togliere l'alimentazione elettrica prima di interventi in assistenza.
- Smontaggio della bobina ESC-EX...: svitare il tappo (4) e rimuovere la bobina con il fermo (2). Rimuovere l'O-ring più piccolo.
- Sostituzione di una bobina ASC...+ Connettore PG9 / ASC3-EX... con la serie ESC-EX... serie:
 - ASC... smontaggio: aprendo la clip blu (Fig.2)
 - ASC3-EX...: smontaggio: vedi Fig. 3 Rimuovere l'O-ring più piccolo.
 - Per un corretto funzionamento e protezione, devono essere utilizzati solamente O-ring approvati per le bobine ESC-EX.... Gli O-ring esistenti devono essere sostituiti.

Dati tecnici:

Bobina	Corrente di punta (A)	Corrente di mantenimento (A)
ESC EX24V	2.23	0.57
ESC EX230V	0.22	0.052

Tolleranza tensione di alimentazione	±10%
Temperatura ambiente	-40...+60°C
Classe di protezione	IP65 (correttamente installato sul tubo di chiusura)
Resistenza alle vibrazioni	0.7g 10 ... 200 Hz

Общая информация:

Катушки серии ESC-EX... предназначены для определённых продуктов EMERSON.

катушка	Напряжение питания	Разрешённая частота	Маркировка	Устройство			Электронные регуляторы уровня масла	
				Расширительный клапан	Соленоидные вентили			
					200RB-FLR	200RH		
ESC-EX24VAC	24VAC ±10% (17VA)	50(60) Hz	CE, ENEC		•	•		
ESC-EX230VAC	230VAC ±10% (17VA)	50(60) Hz	Ex II 3G Ex nA IIA T3 Gc U		•	•		

Note: MPPД уменьшается если клапан используется с катушкой под 60 Гц. Также соблюдайте инструкции по эксплуатации используемых устройств.

ESC-EX должен быть установлен в соответствующий корпус для защиты от ударов и механических повреждений.

⚠ Инструкция по безопасности:

- Внимательно прочитайте инструкцию по эксплуатации. Неисполнение инструкции может привести к отказу устройства, выходу из строя холодильной системы или к травмам персонала.
- Согласно EN 13313 к обслуживанию допускаются только квалифицированные и имеющие необходимые разрешения персонал.
- Легковоспламеняющиеся хладагенты требуют особого внимания. Помещение должно быть оборудовано системой вентиляции. Контакт с быстрорасширяющимися газами может вызвать обморожение кожи и повреждение глаз. Необходимо использовать индивидуальные средства защиты: перчатки, очки итд.
- Убедитесь, что система имеет предупредительные таблички, на которых указан хладагент и присутствует предупреждение о взрывоопасности.
- Не превышайте указанные предельные значения давления, температуры, напряжения и силы тока.
- Предохранитель должен соответствовать местным правилам. Заземлите корпус клапана.
- Убедитесь, что трубопроводы системы заземлены.
- Перед монтажом или сервисным обслуживанием отсоедините от системы и всех её устройств напряжение питания.
- Не подключайте катушку, пока не установите её на клапан.
- Запрещается использовать какую-либо другую рабочую жидкость без предварительного разрешения EMERSON. Использование неразрешённых жидкостей может привести к следующему: Изменение категории опасности продукта и, следовательно, изменение процедуры оценки соответствия для продукта согласно Европейской директиве 14/68/EU для оборудования, работающего под давлением.
- Предохраняйте корпуса компонентов от механических повреждений.
- Убедитесь, что конструкция, монтаж и эксплуатация соответствуют нормам Европейского Союза, а также стандартам и нормам Вашей страны.

Монтаж: (Fig.1a,1b,1c)

- Убедитесь, что кабели смонтированы без напряжения.
- Убедитесь, что рядом с кабелями отсутствуют острые кромки.
- Избегайте механических повреждений и изгибов кабельного вывода. Убедитесь, что вывод кабеля находится на расстоянии не менее 20 мм от соседних деталей.
- Установите кольцевую прокладку меньшего размера на шток. (1)
- Наденьте катушку на шток и надавите от руки.
- Поместите чёрный фиксатор (2) на верхний видимый конец штока. 2 паза фиксатора должны одеться на выступы катушки ESC-EX... (5)
- Вставьте кольцевую прокладку большего диаметра (3) внутрь оранжевой завинчивающейся крышки

- Надавите на катушку и плотно закрутите крышку (4) на фиксаторе, сначала от руки, затем с моментом 0.5-0.6 Нм, чтобы обеспечить класс защиты IP65. Используйте гаечный ключ 27 мм.

Электрические подключения:

- Электрические подключения необходимо производить в соответствии с законодательством Вашей страны.
- Перед подключением убедитесь, что напряжение питания и частота соответствуют указанным на катушке.
- Убедитесь, что предохранитель установлен до катушки и в подходящем месте (вне взрывоопасной среды или во взрывозащищённом корпусе)
- Кабель с литым разъёмом:**
Провода коричневого и синего цвета подключаются к источнику питания, а желто/зеленый провод к заземлению.

Техническое обслуживание:

⚠ Предупреждение:

- Катушка ESC-EX... предназначена для продолжительной работы, и если долго находится под напряжением, то нагревается. Это нормально. Wait for coil temperature to cool down before attempting to disassemble it, or use gloves, failure to do so could lead to injury.
- Перед началом сервисного обслуживания отсоедините напряжение питания.
- Демонтаж катушки ESC-EX...: отвинтите крышку (4) и снимите со штока катушку с фиксатором (2). Снимите кольцевую прокладку.
- Замена катушки ASC...+PG9 разъём / ASC3-EX... на катушку ESC-EX...:
 - Демонтаж катушки ASC...: откройте синюю клипсу - см. рис. 2
 - Демонтаж катушки ASC3-EX...: см. рис. 3. Удалите прокладку.
 - Для обеспечения надлежащей работы и защиты используйте только кольцевые прокладки, одобренные для катушек ESC-EX... Все ранее установленные прокладки должны быть удалены.

Технические данные:

катушка	Пуск. Ток (А)	Рабоч. Ток (А)
ESC EX24V	2.23	0.57
ESC EX230V	0.22	0.052

Колебания напряжения питания	±10%
Окружающая температура	-40...+60°C
Класс защиты	(правильно установлена на штоке)
Виброустойчивость	0.7g 10 ... 200 Гц

Fig./ Рис. 1a:



Fig./ Рис. 1c:

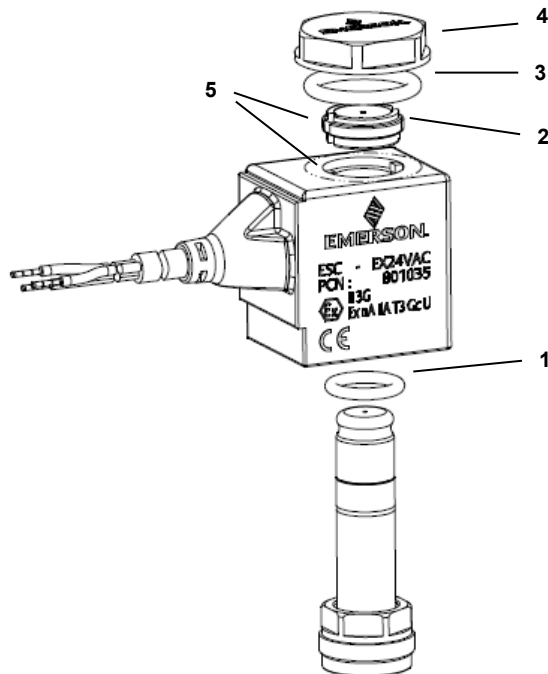


Fig./ Рис. 1b:

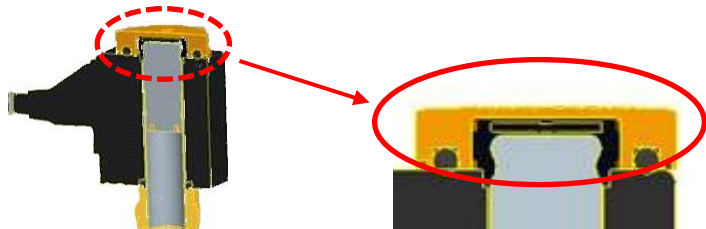


Fig./ Рис. 2 ASC- ...

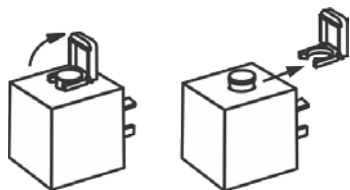


Fig./ Рис. 3 ASC3-EX...

