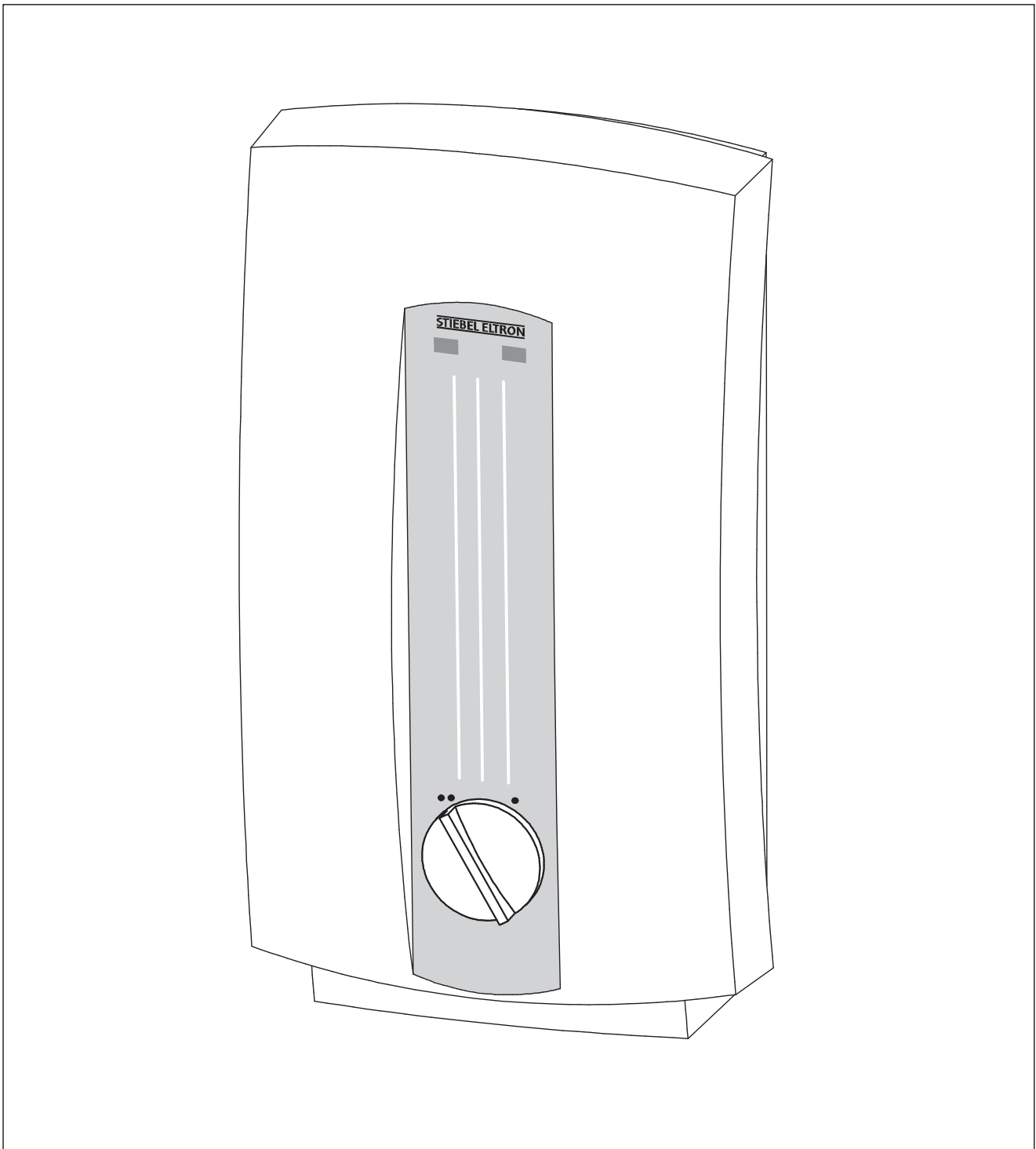
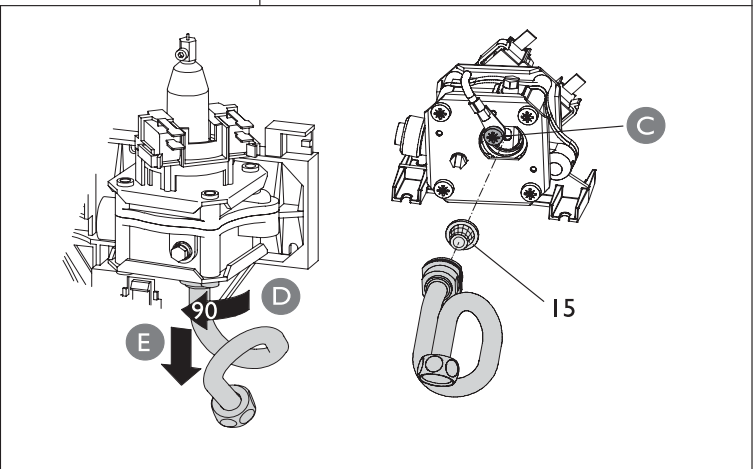
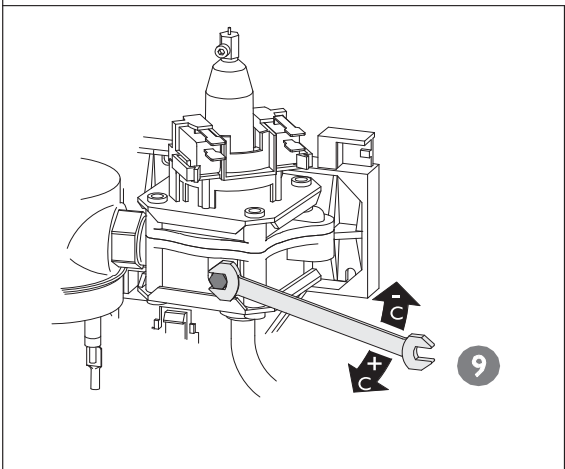
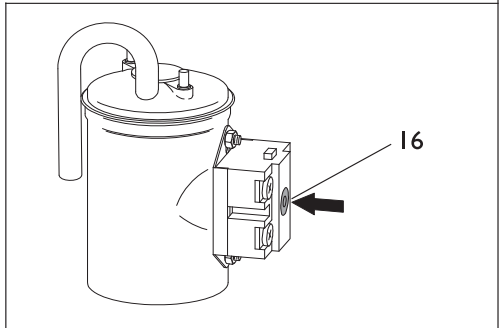
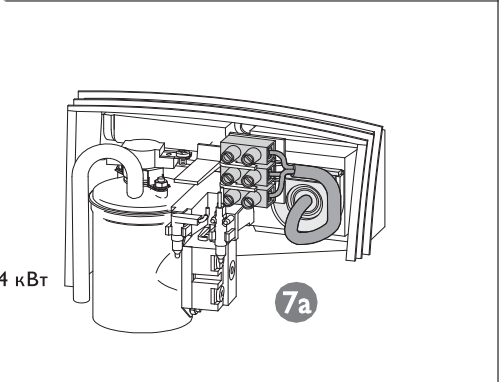
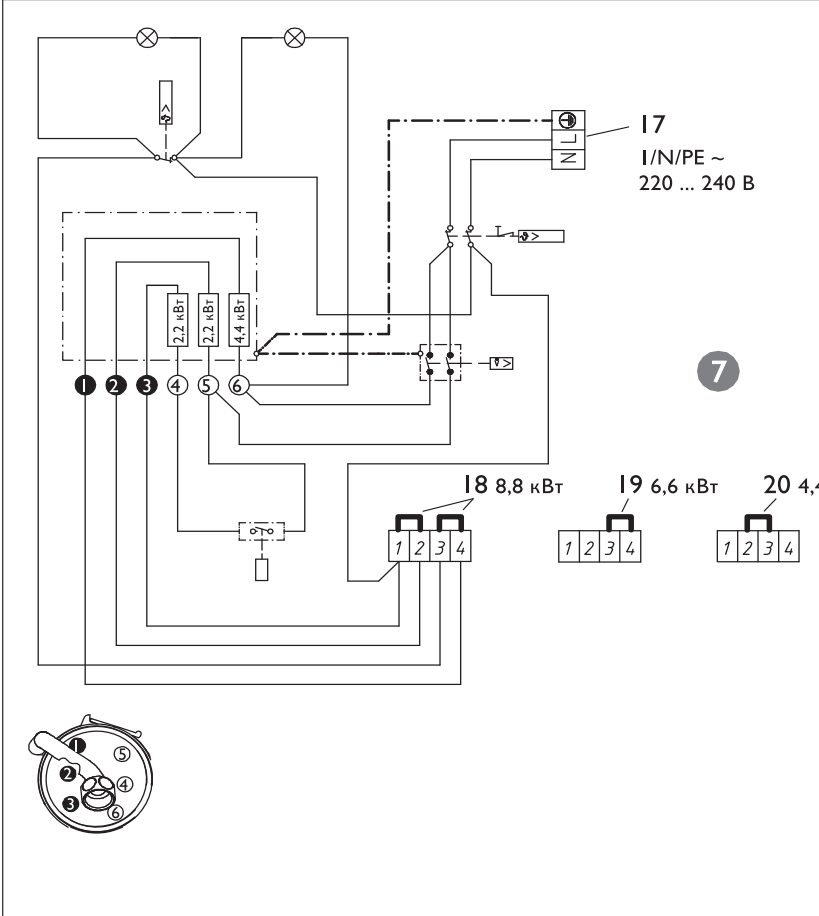
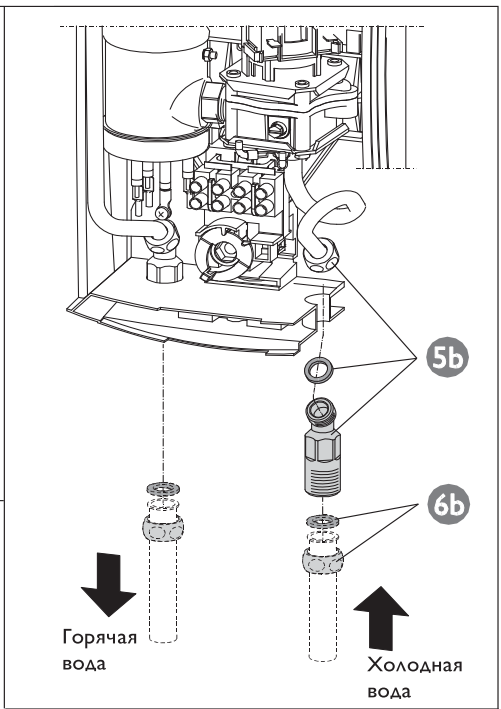
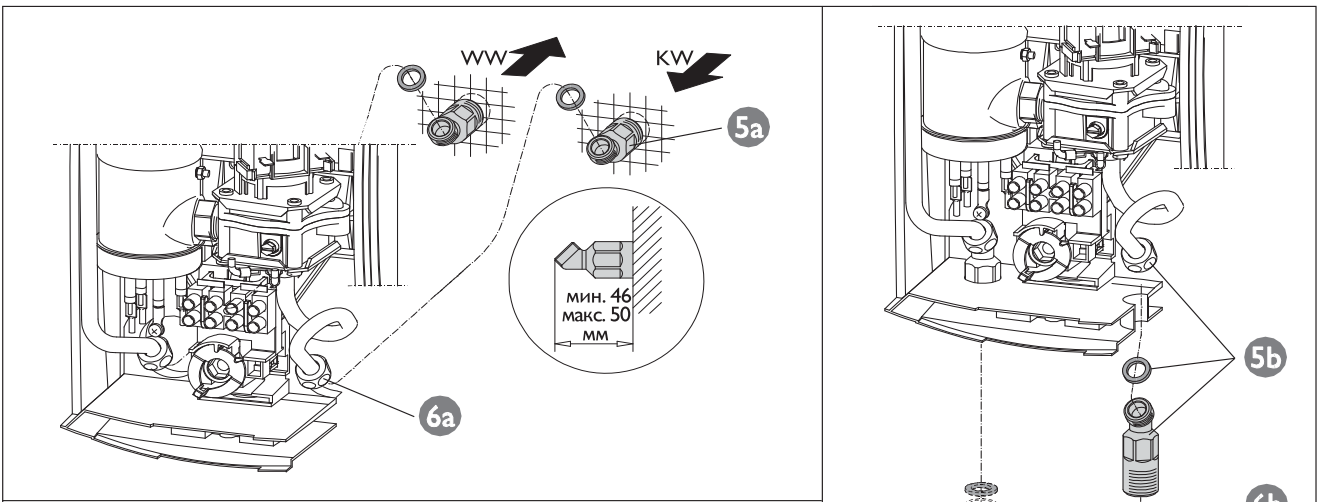


# Проточный водонагреватель DHA 4/8

## Инструкция по монтажу и эксплуатации



Монтаж этого прибора должен осуществлять только уполномоченный специалист в соответствии с данным руководством



**1. Инструкции по эксплуатации для пользователя и квалифицированного специалиста**

**1.1 Описание аппарата**

Малый моментальный водонагреватель с гидравлическим управлением нагревает воду при ее прохождении через аппарат. Нагревательная система включается при расходе воды > 2,9 л/мин.

**1.2 Наиболее важные моменты - краткое описание**

1. Установите степень нагрева на переключателе (1)

- Степень · Ограничивает температуру выходящей воды
- Степень ·· Максимальная температура выходящей воды

2. Откройте воду на соединении e. Аппарат будет нагреваться; появится «Power» (2)

**1.3 Работа**

Лампа «Перегрев» (3) горит: Это означает, что аппарат ограничивает мощность из-за слишком высокой температуры входящей воды. Если пойдет более холодная вода, аппарат автоматически восстановит мощность нагревания.

Базовый уровень мощности, устанавливаемый квалифицированным специалистом (можно переключать: при 230 В это 8,8; 6,6 или 4,4 кВт); температура подводимой воды и поток через подводное соединение являются факторами, которые определяют температуру выходящей воды.

Если выходная температура слишком низка, перейдите на Степень ·· или уменьшите входной поток.

Таблица 1 (на стр. 2) показывает повышение температуры для каждой градации мощности в зависимости от расхода воды. Эти значения следует прибавлять к значению температуры входящей воды в месте расположения аппарата; в результате получится температура горячей воды на выходе.

**Пример:**

Базовая установка мощности	8,8 кВт
Проток	4 л/мин
Повышение температуры	32°C
Температура воды на входе	10°C
Температура выходящей воды	42°C

**1.4 Важные замечания**

! Все приводимые здесь инструкции по эксплуатации и установке должны неукоснительно выполняться. Они содержат важные сведения по безопасности, работе и обслуживанию аппарата.

**1.5 Уход и обслуживание**





Для чистки аппарата достаточно мягкой тряпки. Не пользуйтесь пенообразующими и абразивными чистящими средствами.

! Работы по обслуживанию должны выполняться только квалифицированным специалистом.

**1.6 Что делать, если ...?**

См Табл. 2.

Таблица 1: Повышение температуры

Установленная мощность*		4 л/мин	6 л/мин	8 л/мин	10 л/мин
 8,8 кВт 6,6 кВт		32°C 24°C	21°C 16°C	16°C 12°C	13°C 10°C
 6,6 кВт 4,4 кВт		24°C 16°C	16°C 11°C	12°C 8°C	10°C 6°C
 4,4 кВт 2,2 кВт		16°C 8°C	11°C 5°C	8°C 4°C	6°C 3°C

\* Базовая установка мощности при напряжении в сети 230 В может быть отрегулирована квалифицированным специалистом.

Табл. 2

Неисправность	Причина	Устранение
Вода не нагревается, несмотря на полностью открытый вентиль.	Аппарат не греет.	Проверьте предохранители и при необходимости ----- замените их
	В магистрали нет необходимого расхода 2,9 л/мин, что необходимо для того, чтобы система включилась Грязь или солевой осадок на стыке или головке регулятора подачи воды.	Протрите или регулятор подачи воды на стыке или головке.

## 2. Инструкции по установке для квалифицированного специалиста

### 2.1 Описание аппарата/ устройство аппарата

Моментальный водонагреватель Stiebel Eltron DHA является установкой с гидравлическим управлением давления, предназначенной для снабжения горячей водой одного или более кранов.

- 1 Переключатель степени нагрева
- 2 Лампа «Power» («Мощность»): аппарат греется
- 3 Лампа «Overheating» («Перегрев»): выходная температура > 65°C
- 4 Выходная пластина для электрического подсоединения
- 5 Изолирующий вкладыш для подсоединения электрического кабеля, утепленный и наружный
- 6 Тепловой предохранитель с кнопкой переустановки
- 7 Дифференциальное реле давления
- 8 Винт регулировки потока
- 9 Терминал с перемычками для установки мощности
- 10 Штуцер холодной воды G1/2, наружная установка
- 11 Штуцер горячей воды G1/2, наружная установка
- 12 Штуцер холодной воды G1/2, утепленная установка
- 13 Штуцер горячей воды G1/2, утепленная установка
- 14 Положение фиксации
- 15 Фильтр
- 16 Кнопка переустановки для дифференциального реле давления

### 2.2 Технические данные

Тип	DHA 4/8 L . . .			
Тип конструкции	Закрытая . . . .			
Емкость	0,5 л			
Стандартное давление	10 бар			
Вес	2,5 кг			
Класс безопасности по стандарту IEC 335-1	I . . . .			
Режим защиты по стандарту IEC 529	IP 24			
Маркировка испытания данных аппарата	См. идентификационной табличку			
Подсоединение воды	G1/2 (наружная резьба) . . . .			
Электрическое подсоединение	1/N/PE ~ 220 ... 240 В			
Стандартная мощность при	220 В	8,0 кВт	6,0 кВт	4,0 кВт
	при 230 В	8,8	6,6	4,4
	при 240 В	9,6	7,2	4,8 . . . .
Назначение	Аппарат, укрепляемый над раковиной,			
для одного или нескольких кранов				
Расход включения	> 2,9 л/мин . .			
Давление включения (падение давления) при расходе	0,3 бара 2,9 л/мин . . .			
Пригоден для холодной воды	до 25°C . . . .			

### 2.3 Спецификации и условия снабжения

- Следует придерживаться спецификаций и условий поставки местных компаний по электроснабжению и водоснабжению.

### 2.4 Важные замечания

- Убедитесь в наличии данных на идентификационной табличке аппарата.
- Установите аппарат заподлицо со стеной.
- Водоарматура для установки: Стальная, медная или пластиковая трубопроводная система.  
В случае использования пластиковых труб, следует руководствоваться инструкцией: при аварии на аппарате могут возникнуть следующие нагрузки:
  - Температура: макс. 95°C
  - Давление: макс. 10 бар
- Электрическое подсоединение осуществляется только к стационарной проводке.
- Следует предусмотреть возможность изоляции аппарата от электросети, например, посредством плавких предохранителей с обеспечением изолирующей дистанции не менее 3 мм.

*! Установка должна быть подсоединена к защитному заземленному проводнику (см. схему электрических соединений).*

- Штуцеры, предусмотренные для открытых установок, недопустимы.
- Предохранительный клапан не требуется.

### 2.5 Расположение аппарата

! Моментальный водонагреватель должен устанавливаться в закрытом помещении с плюсовой температурой, по возможности ближе к водопроводному крану (в размонтированном виде аппарат должен храниться в месте, где нет возможности замерзания, поскольку некоторое количество воды всегда остается внутри). Аппарат следует устанавливать в вертикальном положении как показано на примере (А) для наружного монтажа или (В) - при скрытом монтаже.

### 2.6 Установка аппарата

#### Приготовление

- (1) Снимите кожух аппарата
- (2) Установите аппарат в нужном положении, определите место расположения отверстия для крепления и высверлите его, затем вставьте крепежный винт (убедитесь, что он вошел на достаточную глубину).
- (3) Отрежьте нужный кусок электрического кабеля и зачистите от изоляции.
- (3а) При использовании наружного электрического подсоединения в задней стенке должно быть сделано отверстие в надлежащем месте.  
! Трубки холодной воды должны быть тщательно промыты сильной струей. Водные подсоединения должны осуществляться с помощью соответствующих фабричных соединительных деталей.

Просверлите отверстия для подсоединения воды:

- (4а) Утепленный монтаж
- (4b) Наружный монтаж

Смонтируйте подсоединительную арматуру для воды:

- (5а) Утепленный монтаж:  
Заверните соединительный ниппель в стеновой подвод (убедитесь, что положение и глубина правильны).
- (5b) Наружный монтаж:  
Заверните соединительный ниппель с плоской прокладкой на изогнутую трубку аппарата.

Подведите электрический кабель через заднюю стенку и отверстие для кабеля, заведите на крепежный винт и над соединительным ниппелем, и пропустите его вниз. Установите водную соединительную арматуру с прокладками: (6а) Утепленный монтаж (6b) Наружный монтаж  
Выровняйте и притяните аппарат (14).

**(7) 2.7 Электрическое подсоединение**

17 Терминал для электрического подсоединения

18 Соединительные перемычки для установки базовой мощности 8,8 кВт

19 Соединительные перемычки для установки базовой мощности 6,6 кВт

20 Соединительные перемычки для установки базовой мощности 4,4 кВт

(7a)

! Для предотвращения проникновения воды необходимо использовать кабельный вкладыш.

Поставьте закрепленный ввод для электрического соединения в соответствии со схемой.

Пометьте с помощью кончика шариковой ручки подсоединенную нагрузку, отвечающую электрическому соединению: крестиком на идентификационной табличке и в Табл. 1.

Конечный этап установки:

(8) Поставьте на место кожух и затяните его винтами.

**2.8 Первый пуск**

(осуществляется только квалифицированным специалистом)

! Перед завинчиванием предохранителей или при их включении все вентили горячей воды должны оставаться открытыми до тех пор, пока трубопровод и аппарат не освободятся от воздуха. Убедитесь в нормальной работе моментального водонагревателя.

**Регулировка расхода воды**

(9) Если желаемая температура не достигается, расход воды можно изменить с помощью регулировочного винта (8).

**Обращение с аппаратом**

Объясните работу аппарата потребителям и ознакомьте их с правилами пользования. Обратите их внимание на возможные опасности (риск ожога) и необходимость следовать настоящим инструкциям; последние нужно хранить в надежном месте.

**2.9 Инструкции по обслуживанию**

! При проведении любых работ отключайте аппарат от электрической сети.

- Прочистите фильтр (15)  
Освободите зажим заземления (С), поверните соединительную трубку в дифференциальном реле давления (D) на 90° и снимите ее в направлении вниз (E). Прочистите фильтр. Проведите сборку в обратном порядке.  
Убедитесь наверняка, что зажим заземления вновь завернут!

- Включите в рабочее состояние тепловой предохранитель:  
Отсекающий тепловой предохранитель может быть после аварийного отключения восстановлен в рабочее состояние с помощью кнопки переустановки (16).

**2.10 Поиск неисправностей**

См. Табл. 3.

**2.11 Запасные части**

(Извлечение из Каталога запасных частей)

Назначение	Порядковый номер
Дифференциальное реле давления	16 21 65
Нагревательная система	16 26 22
Лампы-индикатора перегрева и электропитания	16 45 16
Индикатор температуры	16 24 72
Защитный тепловой предохранитель	16 24 74
Переключатель мощности	16 24 65

**3. Гарантия**

В отношении гарантий обратитесь к соответствующим положениям и условиям поставок для Вашей страны.

! Установка, электрическое подсоединение и первое включение аппарата должны осуществляться квалифицированным специалистом. Компания не несет ответственности за поставленные товары, которые были установлены и эксплуатировались без соблюдения заводских инструкций.

Табл. 3: Устранение неисправности квалифицированным специалистом

Неисправность	Причина	Исправление
Дифференциальное реле давления не включает нагрев, несмотря на полностью открытый вентиль горячей воды.	Не достигается требуемый для включения расход воды > 2,9 л/мин. - Грязь или солевой осадок на стыке или головке регулятора подачи воды. - Забит фильтр в дифференциальном реле давления. - Слишком низкий расход воды.	- Протрите или поскребите регулятор подачи воды на стыке или головке. - Прочистите фильтр (15), предварительно перекрыв подвод холодной воды. - Отрегулируйте расход воды регулятором (9).
Аппарат не производит горячую воду, хотя слышен щелчок включения дифференциального реле давления	- Тепловой предохранитель отключил аппарат по условиям аварийной ситуации.  - Нагревательная система забита соевым осадком (тепловой предохранитель активирован встроенным тепловым датчиком). - Неисправна нагревательная система.	- Устраните причину неисправности и нажмите кнопку переустановки на тепловом предохранителе (16) (при отключенном от электросети аппарате). - Замените нагревательную систему.  - Замените нагревательную систему.
Горит индикаторная лампа перегрева.	- Слишком низкий расход воды. - Слишком высокая температура подводимой воды.	- Отрегулируйте расход воды регулятором (9). - Температура подводимой холодной воды не должна превышать 25°C.

