

# Armoires de COMMANDE

pour EUROPA 2 câblés 1 vitesse



RT 6003 E  
10-08-2001

## Щиты УПРАВЛЕНИЯ

для сухих охладителей EUROPA 2 с односкоростным подключением

Les armoires de commande sont disposées sur la face avant des aéroréfrigérants, côté collecteur d'entrée.

Un coffret résistant à la corrosion et aux conditions d'utilisation en extérieur (IP55 min.) renferme les divers composants assurant les fonctions de protection et de commande des moteurs.

La porte montée sur charnière est verrouillable par clé à empreinte. 3 **presse-étoupe** sont à la disposition de l'installateur sur le bas de l'armoire.

Température de stockage : -40/+70°C.

Temp. de l'air ambiant en service et démarrage : -25/+40°C.

Alimentation **400V TRI + N** sur bornier à vis.

Щиты управления расположены на передней панели сухих охладителей.

Стойкий к коррозии корпус щита, пригодный для наружной установки (IP 55 мин.), содержит элементы, обеспечивающие управление электродвигателями и их защиту.

Дверца, на шарнирах, закрывается специальным ключом. На нижней поверхности щита имеются 3 **уплотненных кабельных ввода**.

Температура хранения : 40/70°C.

Температура рабочая и запуска : -25/+40°C.

Электропитание : **400 В 3 Ф. + N** на клеммной коробке с резьбовыми выводами.

### Fonctions de protection

- Fonction **Marche / arrêt** de la machine par interrupteur sectionneur frontal cadencassable, avec contact auxiliaire, muni d'un dispositif rendant obligatoire la coupure de l'alimentation avant l'ouverture de la porte. Il fait office **d'arrêt d'urgence**.

- **Protection** individuelle des moteurs par disjoncteurs magnéto-thermiques avec contact auxiliaire à ouverture.

- **Interrupteur de proximité en option** (1 par étage)

A utiliser uniquement pour la maintenance de l'appareil.

- **Synthèse défauts** (contact sec à ouverture) :

Réalisée par couplage en parallèle des contacts auxiliaires des disjoncteurs et de l'interrupteur sectionneur, ce dispositif permet de signaler l'arrêt d'un moteur ou l'ouverture de l'interrupteur sectionneur. 2 bornes sont à la disposition de l'utilisateur pour le raccordement d'un signal à distance.

### Функции защиты

- **Включение / Выключение агрегата** производится при помощи блокируемого главного выключателя, с вспомогательным контактом и устройством, предотвращающим открытие дверцы, без отключения питания. Оно служит как **аварийный выключатель**.

- **Индивидуальная защита электродвигателей** магнитотермическими разъединителями с вспомогательными нормально открытыми контактами.

- **Сервисный выключатель по заказу** (1 на ступень) Используется только для технического обслуживания агрегата.

- **Синтез неисправности** (нормально закрытый сухой контакт) Осуществляется параллельным соединением вспомогательных контактов разъединителей и автоматического выключателя и обеспечивает подачу сигнала на отключение электродвигателя или размыкание автоматического выключателя. Имеются две клеммы для подключения пульта дистанционного управления.

### Fonctions de commande

- Des contacteurs triphasés permettent d'assurer la commande par étage des moteurs à partir de la température du fluide à refroidir. 2 bornes sont à la disposition de l'utilisateur pour permettre le branchement d'une **commande d'automatisme** (distance maximum 80 m en 230 V avec câbles de 1,5 mm<sup>2</sup>). Elles sont reliées entre elles en départ d'usine.

### Функции управления

- Трехфазные контакторы обеспечивают ступенчатое управление электродвигателями по температуре охлаждаемой жидкости. Имеются 2 клеммы для подключения **пульта автоматического управления**. (макс. расстояние 80 м при 230 В, кабели сечением 1,5 мм<sup>2</sup>). Перед отправкой с завода, клеммы соединяются между собой.

#### Etagements standards :

#### Стандартное число ступеней :

Nombre de ventilateurs	2	3	4	5	6	8	10	12	14	16	Число вентиляторов
Nombre d'étages	2	2	2	3	2	3	3	4	4	4	Число ступеней

D'autres étagements peuvent être proposés suivant les besoins.

Возможны другие ступени производительности, в соответствии с потребностями.

- **Thermostat à affichage digital** (en option) :

-Alimentation : 230 V (50 / 60 Hz)

-Plage de réglage : -40 / +70°C

-Différentiel entre étages 1 à 40 K

- **Sonde de température** (en option) :

Elle se fixe dans un doigt de gant à installer sur la tuyauterie d'entrée de l'installation (raccordement Ø1/2" NPT).

Le doigt de gant et la sonde sont livrés en kit avec une longueur de câble de 2 mètres (le PE est prévu sur l'armoire).

Le bulbe de la sonde est en laiton nickelé Ø 6 x 50 mm. Le doigt de gant est en cuivre ou sur consultation en inox, la longueur pénétrante est de 150 mm à partir du filetage.

- **Термостат с дисплеем на светодиодах** (по заказу) :

- электропитание 230 В (50 / 60 Гц)

- диапазон уставок : -40 / +70°C

- перепад между ступенями: от 1 до 40К

- **Датчик температуры** (по заказу) :

Датчик фиксируется в испытательном стержне, который монтируется на подводящей трубе установки (диаметр соединения 1/2" НДТ).

Испытательный стержень и датчик поставляются в комплекте с 2 метровым кабелем (на щите предусмотрен уплотненный кабельный ввод).

Термобаллон датчика diam. 6 x 50 мм изготовлен из никелированной латуни. Испытательный стержень изготовлен из меди, или, по заказу, из нержавеющей стали. Глубина проникания 150 мм от резьбовой части.

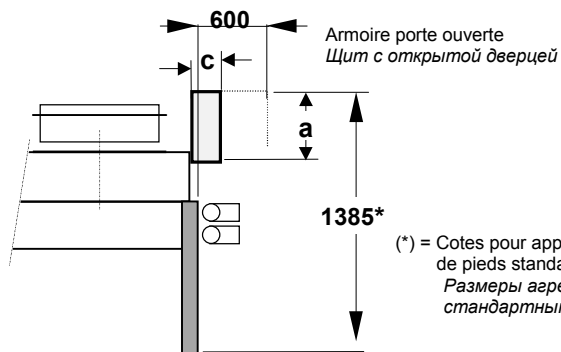
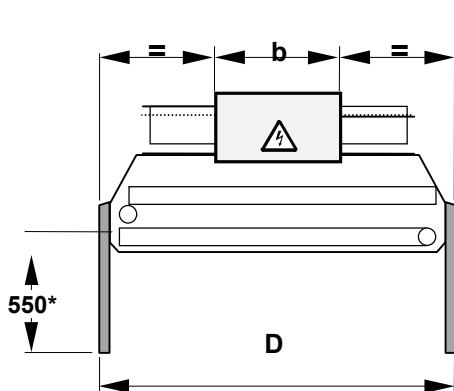
# Armoires de COMMANDE Щиты УПРАВЛЕНИЯ

## ENCOMBREMENT

## ГАБАРИТНЫЕ РАЗМЕРЫ

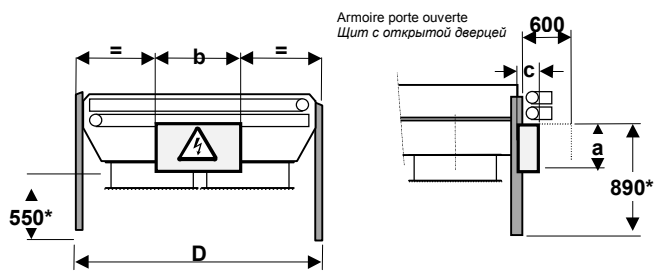
modèle	модель	armoire	щит	D	E
EUROPA 2		<b>a x b x c (мм)</b>			
9020 - 9030 - 9040 - 9050		400 x 600 x 200		1370	415
9K40 - 9060		400 x 600 x 200		2400	930
9080 - 9100 - 9120 - 9140 - 9160		400 x 800 x 200		2400	830

### ◆ Appareils horizontaux - Tirage INDUIT / Горизонтальные агрегаты – ВСАСЫВАНИЕ воздуха



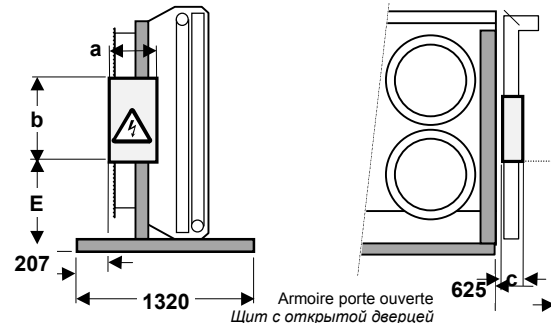
(\*) = Cotes pour appareils équipés de pieds standards  
Размеры агрегатов со стандартными опорами

### ◆ Appareils horizontaux - Tirage FORCE / Горизонтальные агрегаты – НАГНЕТАНИЕ воздуха

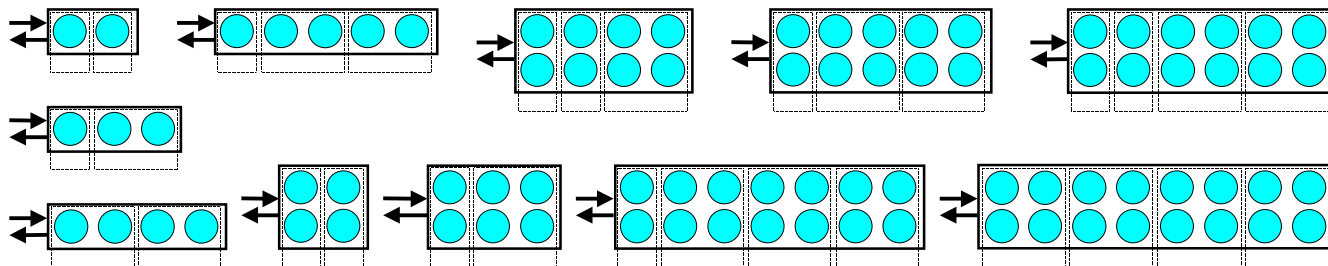


(\*) = Cotes pour appareils équipés de pieds standards  
Размеры агрегатов со стандартными опорами

### Appareils VERTICAUX Tirage induit et forcé / ВЕРТИКАЛЬНЫЕ агрегаты - всасывание и нагнетание



## ETAGEMENTS



## СТУПЕНИ ПРОИЗВОДИТЕЛЬНОСТИ