

ГАРАНТИЙНЫЙ ТАЛОН №

Модель: _____ Дата продажи: _____

Торг. организация: _____

Проверил: _____
(подпись, ф.и.о.)

М.П.

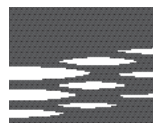
Срок гарантийного обслуживания: 12 месяцев со дня продажи.

Гарантия не распространяется на случаи:

1. Нарушения инструкции по монтажу и эксплуатации.
2. Отсутствия товарного чека и полностью заполненного гарантийного талона.
3. Механических повреждений изделия и самостоятельного вскрытия насоса.
4. Отсутствия заводской маркировочной таблички на корпусе насоса.
5. Подтопления насосной станции.
6. Работы насоса без воды (сухой ход).

По вопросам гарантийного обслуживания обращаться по телефону: _____

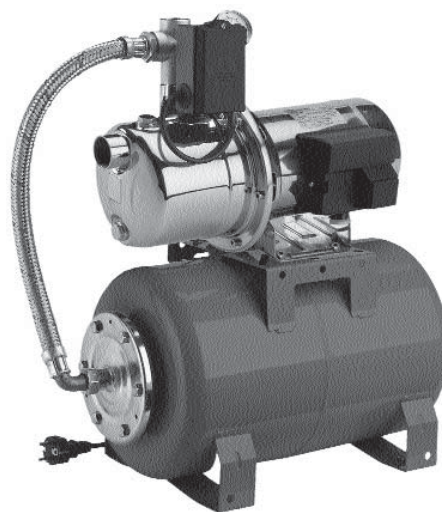
Механических повреждений нет. С инструкцией по монтажу и эксплуатации ознакомлен _____
(подпись покупателя)



EBARA

**КЛАСС
PRO**

**НАСОСНЫЕ СТАНЦИИ
серии JE**



класс PRO - профессиональное оборудование

**РУКОВОДСТВО ПО ЭКСПЛУАТАЦИИ
И ОБСЛУЖИВАНИЮ**



За технической поддержкой обращайтесь по тел. (044) 258 65 99



За технической поддержкой обращайтесь по тел. (044) 258 65 99

обслуживанию насосной станции. Следуйте данным советам для получения оптимальной работы и корректного использования насоса. Для получения другой информации, необходимой Вам, свяжитесь с ближайшим уполномоченным дилером.

2. Общее описание насосной станции

Насосная станция состоит из насоса, гидроаккумулирующего бака и комплекта автоматики, которая управляет работой станции. Станция используется для подачи воды в систему водоснабжения или для повышения давления в системе центрального водоснабжения, автоматически поддерживая давление воды в диапазоне от 1,4 до 2,8 атм (заводская настройка). Насосная станция включается/выключается при открытии/закрытии крана в системе разбора. Благодаря использованию “трубки Вентури” она имеет улучшенные характеристики и подъем воды из артезианских колодцев глубиной до 8 метров.

Насосная станция прослужит Вам долго и обеспечит постоянные характеристики при условии соблюдения рекомендаций настоящего руководства.

3. Данные о производителе и насосе

3.1. Данные о производителе

EBARA PUMPS EUROPE S.p.A.
Via Pacinotti, 32 36040 Brendola (VI) Italy
tel: 0444/706811 fax: 0444/706950

3.2. Идентификационные данные насоса

Описание: самовсасывающий центробежный электрический насос. Характеристики указаны на маркировочной табличке насоса (см. расшифровку маркировки в п.16.1). На табличке также указана серия насоса и заводской номер насоса.

3.3. Конструктивные особенности

Насос сконструирован и собран согласно следующим требованиям и стандартам:

3.3.1. Риски механической природы (EN 292-1 и EN 292-2).

3.3.2. Риски электрической природы (EN 292-1 и EN 292-2 CEI 61-69(EN 60 335-2-41)).

3.3.3. Риски другой природы (CEE 89\392).

Электрические компоненты и цепи насоса соответствуют стандартам CEI 44-5.

4. Технические данные

4.1. Технические данные насосной части

	JESXM	JEXM	JEM
Макс. температура перекач. воды, °C	60	60	60
Макс. глубина всасывания, м	8	8	8
Макс. рабочее давление, бар	6	6	6
Тип рабочего колеса		закрытый	
Материал рабочего колеса	норил	нерж. сталь	нерж. сталь
Тип уплотнения на валу		керамика/графит	
Всасывающий патрубок, дюйм	1 внутр.	1,25 внутр.	1,25 внутр.
Выходной патрубок, дюйм		1 внутр.	
Насосная часть		нерж. сталь	
Диффузор и группа Вентури		норил	
Макс. количество запусков в час	35	35	35

4.2. Технические данные двигателя

Мощность, кВт		см. на двигателе	
Полюса		2	
Класс изоляции		F	
Класс защиты		IP54	
Тип работы		непрерывный	
Фаза		однофазный	
Напряжение		220-230В+6%-10%	
Защита от перегрузки		термо с автоперезапуском	
Вал		нерж. сталь	
Корпус	алюминий	алюминий	нерж. сталь
Тип		с принудительной вентиляцией	

5. Общие требования по технике безопасности

ВНИМАНИЕ Пренебрежение данными требованиями делает гарантию недействительной и освобождает Продавца и Производителя данной насосной станции от ответственности за любой

1) Нет требуемого давления (1,5 атм.) в баке

Проверьте автомобильным манометром давление (см. пункт 13,г)

2) Опустился уровень воды

Проверьте всасывающую магистраль.

Если насосная станция не работает и устранить неисправность, используя рекомендации из раздела 15 не удается, свяжитесь с уполномоченным дилером.

16. Схемы

16.1. Обозначения на маркировке насоса

Маркировка

Type

Q

H

V

KW

Kwabs

UF

Ins C.

Hp

Phase

Vc

Kg

Nz

RPM

IP

Hmax

Hmin

A

Перевод

Марка насоса

Производительность л/мин

Напор, метры

Напряжение

Мощность двигателя в кВт

Мощность двигателя абсолютная в кВт

Емкость конденсатора

Класс изоляции электродвигателя

Мощность двигателя в лошадиных силах

Фаза

Максимальное напряжение конденсатора

Вес насоса

Частота тока

Количество оборотов двигателя в минуту

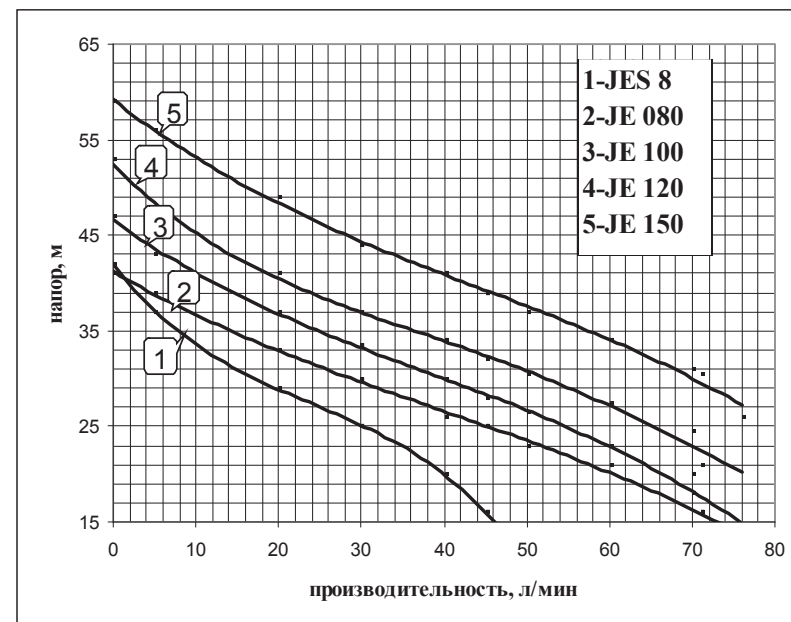
Класс пыле- и водозащиты

Максимальный напор в метрах

Минимальный напор в метрах

Номинальный ток в амперах

16.2. Характеристики (график)



а) сальник и диффузор (могут быть изношены даже через короткую промежуток времени при работе насоса без воды (сухой ход));

б) подшипники.

ВНИМАНИЕ Замену выше указанных частей могут производить только уполномоченные организации.

Вариации в давлении и производительности, вибрация или излишний шум свидетельствуют о нарушении нормальной работы насосной станции. Регулярно проверяйте работу насосной станции для заблаговременного выявления неисправности. При возникновении неисправности обратитесь к таблице возможных неисправностей (см. раздел 15). Если нет защиты от сухого хода и насосная станция не будет использоваться несколько дней, то рекомендуется ее отключить от электросети.

15. Неисправности и методы их устранения

15.1. Неисправность

Причина

- 1) Напряжение не соответствует номинальному
- 2) Сработала термозащита

Двигатель не вращается, “молчит”

Способ устранения

Проверьте напряжение на насосе

Автоматически восстанавливается через некоторое время. Возможно требуется чистка насоса.

15.2. Неисправность

Причина

- 1) Блокирован вал
- 2) Вал не заблокирован

Двигатель не вращается, гудит

Способ устранения

Используя отвертку, попробуйте повернуть вал со стороны вентилятора
Обращайтесь к дилеру

15.3. Неисправность

Причина

- 1) Падение напряжения
- 2) Забит фильтр
- 3) Блокирован обратный клапан на всасывающей трубе
- 4) Нет воды в насосе
- 5) Всасывающий трубопровод не герметичен
- 6) Слишком большое расстояние от насоса до воды
- 7) Слишком малое давление

Двигатель вращается, насос не качает

Способ устранения

Проверьте напряжение
Прочистить фильтр
Проверьте клапан

Залейте воду

Проверьте герметичность всасывающего трубопровода
Проверить высоту всасывания

Уменьшить расход (см. пункт 12,б)

15.4. Неисправность

Причина

- 1) Частично забит фильтр
- 2) Слишком большое расстояние от насоса до воды
- 3) Напряжение не соответствует номинальному
- 4) Трубопроводы не герметичны
- 5) Давление слишком большое

Насос работает с низкой производительностью

Способ устранения

Прочистить фильтр
Проверить высоту всасывания

Проверьте напряжение на насосе

Проверьте герметичность трубопровода

Проверьте систему

15.5. Неисправность

Причина

- 1) Температура воды очень высокая

Двигатель останавливается после короткого времени работы

Способ устранения

Температура не соответствует техническим характеристикам насоса

15.6. Неисправность

Причина

- 1) Производительность слишком большая
- 2) Трубопроводы собраны неправильно

Насос вибрирует или работает с большим шумом

Способ устранения

Уменьшить производительность (см. пункт 12,б)
Проверить трубопроводы

согласно указаниям данного руководства в течение использования или обслуживания насосной станции.

5.1. Меры предосторожности

5.1.1. Пользователь насосной станции должен выполнять требования техники безопасности по работе с электронасосами согласно действующим нормам.

5.1.2. В течение ремонта или обслуживания насосной станции убедитесь, что напряжение не подается на насос. Это предотвратит запуск насоса, который может принести повреждения людям или предметам.

5.1.3. Все операции по обслуживанию, установке или передвижению насосной станции, которая находится под напряжением, могут привести к несчастному случаю.

5.1.4. В течение работы насосной станции запрещается ее перемещать.

5.1.5. Перед использованием насосной станции убедитесь, что кабель соответствует нормам электробезопасности.

5.1.6. Никогда не включайте насосную станцию мокрыми руками, босиком.

5.1.7. Розетка, в которую подключается насосная станция, должна быть абсолютно далеко от фонтанов, дождя, других жидкостей и атмосферных агентов.

5.2. Общие указания по безопасности

Насосная станция сконструирована таким образом, что все вращающиеся части являются безопасными, благодаря использованию соответствующей защиты. Когда насосная станция работает, не удаляйте эту защиту.

6. Разрешенные и запрещенные условия применения

ВНИМАНИЕ Пренебрежение нижеописанными условиями применения насосной станции приведет к ситуации использования, которая является технически несоответствующей и может подвергнуть риску людей. В данном случае гарантия на насосную станцию аннулируется и ни Продавец ни Производитель насосной станции не несут ответственности за ущерб, причиненный людям, предметам или насосу.

6.1. Разрешенные условия применения

Насосная станция предназначена для :

—поднятия и перекачки чистой воды с глубины до 8 метров при максимальной температуре 60°C

—поднятия давления воды

—перекачки воды с резервуаров

—полива

Используйте насосную станцию согласно ее техническим характеристикам, указанным в разделе 4 настоящего руководства.

6.2. Запрещенные условия применения

6.2.1. Любое использование насосной станции в условиях, не указанных в пункте 6.1, является запрещенным.

6.2.2. Запрещается также использовать насосную станцию:

а) для перекачки морской воды, грязной воды, воды со взвешенными частицами, песком, кислотами, коррозионными веществами;

б) для перекачки воды при температуре более чем 60°C;

в) при работе без воды (сухой ход).

7. Транспортировка

При транспортировке или перемещении насосной станции она должна находиться в вертикальном положении. Не тяните за шнур подключения электричества. После транспортировки убедитесь в отсутствии внешних повреждений насосной станции.

8. Подключение

ВНИМАНИЕ Перед установкой и использованием насосной станции убедитесь, что характеристики насоса, указанные на корпусе насоса, соответствуют Вашему заказу и Вашим потребностям.

8.1. Общие рекомендации

Условные обозначения на рис.1: 1-опора напорной магистрали, 2-кран, 3-обратный клапан, 4-реле давления, 5-отверстие для залива воды, 6-напорная магистраль, 7-насос, 8-магистральный фильтр, 9-всасывающая магистраль, 10-гидроаккумуляторный бак, 11-вода, 12-обратный клапан с сеточкой, 13-крышка, закрывающая нипель, 14-отверстие для слива воды.

8.1.1. На всасывающей магистрали используйте пластиковые трубы определенной жесткости, металлические трубы или шланги, армированные на разрезание (не путать с армированными на напор), для того чтобы предотвратить их вакуумное сжатие при всасывании.

8.1.3. Хорошо герметизируйте все соединения труб (подсос воздуха негативно сказывается на работе насосной станции).

8.1.4. Для удобства при обслуживании насосной станции рекомендуется использовать быстроразъемные соединения (например, “американку”).

8.1.5. Всасывающая труба должна иметь на конце обратный клапан с сеточкой (рис.1 поз.12) при всасывании из колодца, а также, если возможно попадание мелких механических частиц, магистральный фильтр перед насосной станцией (рис.1 поз.8).

8.1.6. Конец всасывающей трубы должен быть опущен в воду на глубину более чем 30см от минимального уровня воды. Также необходимо, чтобы между концом всасывающей трубы и дном резервуара расстояние было больше 20 см.

8.1.7. На выходной трубе из насоса рекомендуется установить обратный клапан (рис.1 поз.3) для предотвращения гидроударов в моменты включения/выключения насоса и кран (рис.1 поз.2), настройка которого описана в пункте 12,6.

8.1.8. Укрепите насосную станцию в фиксированной позиции.

8.1.9. Избегайте большого количества изгибов и кранов в системе.

8.1.10. При всасывании с глубины более 4-х метров или при наличии горизонтального участка длиной более 4-х метров применяйте трубы с большим диаметром для улучшения работы насосной станции.

8.1.11. Обеспечьте защиту насосной станции от работы без воды. Если существует риск работы насосной станции без воды, за рекомендацией обратитесь к дилерам.

8.1.12. Обеспечьте слив воды со всех точек системы при возможности замерзания ее зимой. Для этого предусмотрите наличие сливных кранов, обращая внимание на обратные клапана, которые могут стоять в системе и препятствовать сливу воды.

9. Фиксация насоса

9.1. Насос должен быть установлен на ровной площадке, поближе к источнику воды.

9.2. В помещении (приямке), где находится насосная станция, нужно предусмотреть вентиляцию для уменьшения влажности и температуры воздуха (макс. темп. воздуха 40°C) (рис.2).

9.3. Расположите насосную станцию, соблюдая минимальные расстояния 20см от стен для обеспечения доступа к насосной станции при ее обслуживании (рис.2).

9.4. Используйте трубы соответствующего диаметра.

9.5. Наметьте отверстия для крепежа насосной станции на поверхности, на которой она будет установлена. Просверлите отверстия для крепления насоса.

9.6. Проверьте, что трубы не испытывают механических напряжений (изгиба), затем закрутите винты крепления.

10. Сборка и разборка

Насос не имеет отдельных частей, требующих сборки. Если насос должен быть разобран в силу различных причин, Покупатель должен обратиться к дилеру.

11. Подготовка к работе

11.1. Электрическое подсоединение

Категорически избегайте попадания воды в клемный блок при подсоединении проводов. Подключение электричества должен производить квалифицированный специалист. Рекомендуется установить дифференциальный выключатель в электрическую систему (0.03А). Насосная станция должна быть включена в розетку с заземлением. Заземление должно быть выполненным в соответствии с действующими нормами.

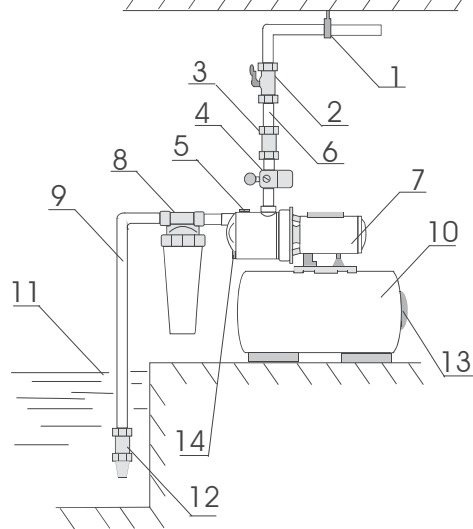


рис.1

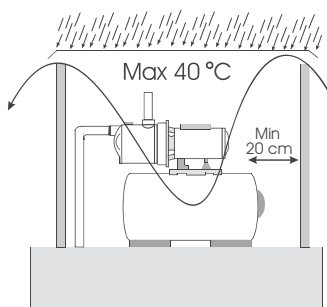


рис.2

залита вода согласно нижеописанной процедуре. Работа насосной станции без залива воды приводит к повреждению насоса. Гарантия в этом случае аннулируется.

ВНИМАНИЕ При заливе воды в насос исключите попадание воды на двигатель насоса.

а) Откройте заливное отверстие, отвинтив гайку (рис.1 поз.5).

б) Используя лейку, залейте воду в заливное отверстие до тех пор, пока вода не начнет выливаться из насоса.

в) Плотно завинтите заливное отверстие (рис.1 поз.5) для предотвращения подсоса воздуха.

11.3. Регулировка давления

Условные обозначения на рисунке реле давления (рис.3): 1-винт изменения значения верхнего и нижнего давления P одновременно, 2-винт изменения разности ΔP между верхним и нижним давлением, 3-клеммы подключения двигателя, 4-клеммы подключения электропитания, 5-клеммы подключения заземления. В конструкции насосной станции предусмотрена регулировка рабочего давления. Вращая винт 1 можно менять значение давления P включения (нижнее давление) и выключения (верхнее давление) насосной станции. Вращая винт 2 можно менять разность ΔP между нижним и верхним значениями давления (заводская настройка 1,4-2,8 атм.) см. рис.3.

11.4. Проверка

а) Проверьте всю систему на наличие течи.

б) Убедитесь, что насосная станция не вибрирует на опоре.

в) Проверьте уровень шума насоса. Когда насос работает с водой, уровень шума не должен превышать 70dB.

12. Запуск и работа

а) Убедитесь, что электрическая часть насосной станции изолирована от воды. Проверьте кабель на наличие возможных повреждений.

б) При работе насосной станции кран (рис.1 поз.2) должен быть открытым. Он является простым устройством настройки нормального режима работы насосной станции. При полностью открытых кранах всех точек разбора гидравлической системы и работающем насосе давление воды в системе (которое показывает манометр) не должно опускаться ниже минимально допустимого (указанного на корпусе насоса). Для этого кран (рис.1 поз.2) нужно прикрывать до тех пор, пока давление воды в системе (которое показывает манометр) не достигнет значения минимально допустимого, указанного на корпусе насоса. Возможен случай, когда это требование может быть выполнено при полностью открытом кране. Потом желательно предотвратить возможность случайного открывания/закрывания крана (рис.1 поз.2).

13. Обслуживание и ремонт

ВНИМАНИЕ Перед проведением ремонта или обслуживания отключите насосную станцию от источника электропитания.

а) Насосная станция должна быть демонтирована только квалифицированными специалистами. Несоблюдение данных требований делает гарантию недействительной. То же относится к ремонтным работам и замене.

б) Если насосная станция долгое время не будет работать, необходимо слить воду через сливное отверстие (рис.1 поз.14). Используя заливное и сливное отверстие промыть насос чистой водой. Убедитесь что в насосе не осталось воды. Эта операция должна проводиться всегда, если есть угроза замерзания воды. При замерзании воды в насосе он разрушается и восстановлению не подлежит.

в) Если насосная станция не использовалась долгое время, перед включением проверьте, что вал насоса вращается путем его прокручивания отверткой со стороны вентилятора.

г) Один раз в 6 месяцев рекомендуется проверять давление воздуха в гидроаккумулирующем баке. Для этого нужно:

- отключить питание насосной станции;
- открыв кран разбора воды, сбросить давление до нуля;
- снять пластиковую крышку на гидроаккумулирующем баке (рис.1 поз.13);
- автомобильным манометром проверить давление воздуха в баке (должно быть 1,5 атм.);
- если давление меньше 1,5 атм., сделать подкачку воздуха;
- проверить, не пропускает ли ниппель воздух и поставить пластиковую крышку.

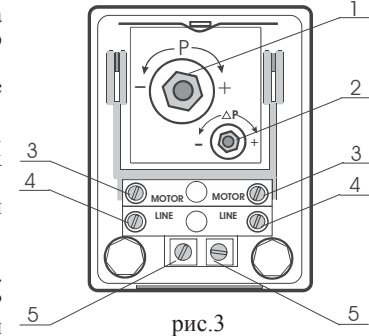


рис.3