

Трубопроводная арматура

Каталог

- Запорная и спускная арматура
- Клапаны обратные
- Фильтры сетчатые
- Клапан редукционный
- Воздухоотводчик
- Сильфонные компенсаторы

Настоящий каталог «Трубопроводная арматура» RC.16.A17.50 выпущен взамен каталога RC.16.A16.50 в связи с обновлением технической информации по шаровым кранам JiP.

В данном издании изменена структура каталога, переработано и обновлено содержание технических описаний, особое внимание уделено вопросам выбора оборудования, а также ключевым моментам правильного монтажа и эксплуатации.

В каталоге для каждого вида арматуры даны номенклатура (по диаметрам), заводские коды изделий для оформления заказов, основные технические характеристики, габаритные и присоединительные размеры.

Представленная в каталоге трубопроводная арматура предназначена для применения прежде всего в системах теплоснабжения. По вопросам использования трубопроводной арматуры в иных инженерно-технических системах следует обращаться в компанию «Дanfoss».

Настоящее издание предназначено для проектных, монтажно-наладочных и эксплуатационных организаций, а также для фирм, осуществляющих комплектацию оборудованием объектов строительства или выполняющих торговые функции.

Каталог составлен инженерами компании «Дanfoss» Д.А. Сидоркиным, Д. В. Копыловым и В.В. Цвирко-Годицким под общей редакцией В. В. Невского.

Замечания и предложения будут приняты с благодарностью. Просим направлять их по факсу: (495) 792-57-59 или электронной почте: VVN@danfoss.ru, kopylov@danfoss.ru, Tg_vyacheslav@danfoss.ru.

Содержание

1. Краны шаровые запорные и спускные	4
(Общие сведения)	4
Краны шаровые JiP Premium цельносварные из углеродистой стали со стандартным проходом	5
Краны шаровые JiP STANDARD цельносварные из углеродистой стали со стандартным проходом, PN16	17
Краны шаровые X1666, X2777, X3444 (B, S), X3777 (B, S, V) стальные	21
Краны шаровые BVR латунные никелированные	29
Клапан запорно-регулирующий/кран запорно-регулирующий JiP BaBV, P _y = 25 бар	37
Дисковые поворотные затворы VFY-WH, VFY-WG, VFY-LH, VFY-LG, VFY-WA, SYLAX, SYLAX (D _y = 400–1000 мм)	49
Поворотные затворы Danfoss для специального применения	65
2. Клапаны обратные	66
(Общие сведения)	66
Клапан обратный тип NVD 402 чугунный фланцевый пружинный с аксиальным затвором.	67
Клапан обратный тип NVD 462 чугунный фланцевый пружинный с аксиальным затвором.	71
Клапаны обратные тип NVD 802 и NVD 812 межфланцевые пружинные тарельчатые	75
Клапаны обратные тип NVD 805 и NVD 895 чугунные межфланцевые пружинные двухстворчатые	79
Клапан обратный латунный пружинный муфтовый NRV EF.	85
3. Фильтры сетчатые	88
(Общие сведения)	88
Фильтр сетчатый FVF чугунный фланцевый	89
Фильтры сетчатые FVR, FVR-D	95
Фильтр сетчатый Y666 из нержавеющей стали муфтовый с пробкой	99
4. Клапаны редукционные	102
(Общие сведения)	102
Клапан редукционный 7BIS бронзовый муфтовый	103
Клапан редукционный 11BIS бронзовый муфтовый	107
Пилотные регулирующие клапаны Danfoss	111
Автоматический воздухоотводчик Airvent с резьбовым присоединением	113
Осевые сильфонные компенсаторы Danfoss из нержавеющей стали с патрубками из углеродистой стали	115

1. Краны шаровые запорные и спускные (Общие сведения)

Шаровые краны предназначены для перекрытия потока перемещаемой по трубопроводам среды или выпуска ее при дренировании трубопроводов. Они, как правило, не могут быть использованы в качестве регулирующих устройств. Возможность применения шаровых кранов на воде или паре представлена в технических описаниях каталога. По другим видам перемещаемой среды следует обращаться в компанию «Данфосс».

Шаровые краны состоят:

- из корпуса;
- из запорного шара со штоком;
- из уплотнений шара;
- из сальникового уплотнения;
- из ручки или ручного редукторного привода (для стальных кранов типа JiP);
- из стяжных шпилек (для разборных кранов из углеродистой стали).

Разборные шаровые краны из нержавеющей стали могут быть оснащены пневматическими приводами. Подробная техническая информация по приводам предоставляется компанией «Данфосс» по запросу.

Краны подразделяются:

- по материалу корпуса и запорного шара: никелированная латунь, бронза, углеродистая или нержавеющая сталь (материал указан в заголовке технического описания конкретного типа крана);
- по параметрам перемещаемой среды (см. технические описания кранов);
- по диаметру отверстия в запорном шаре: стандартный с уменьшенным диаметром отверстия в шаре и полнопроходной с диаметром отверстия, равным внутреннему диаметру присоединяемой трубы. Информация по данным кранам предоставляется компанией «Данфосс» по запросу;
- по виду присоединения к трубопроводной системе: муфтовые с внутренней и наружной резьбой, фланцевые (ответные фланцы компания «Данфосс» не поставляет) и с патрубками под приварку;
- по исполнению корпуса: неразбираемые, с разборным корпусом и цельносварные;
- по назначению: запорные, спускные с насадкой под шланг, запорные с резьбовым отверстием, заглушенным пробкой и воздуховыпускным устройством, которые применяются как краны для установки манометра.

В качестве уплотнителей шара и сальника во всех кранах используется фторопласт PTFE.

Управляющая рукоятка у латунных кранов — алюминиевая, у стальных — стальная.

Гидравлическое сопротивление шаровых кранов ΔP (бар) вычисляется по формуле:

$$\Delta P = \left(\frac{G}{K_{vs}} \right)^2, \quad (1)$$

где

G — расчетный расход проходящей через шаровой кран среды в м³/ч;

K_{vs} — условная пропускная способность крана в м³/ч, приведенная в таблицах технических описаний.

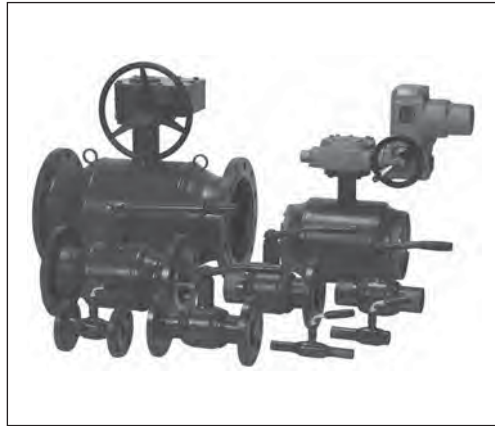
Производитель шаровых кранов типа JiP (стр. 5–20) — компания Danfoss A/S, ООО «Данфосс».

Производитель шаровых кранов X1666, X2777, X3444 и X3777 (стр. 21–28) — компания Socla S.A.S.

Техническое описание

Краны шаровые JiP Premium цельносварные из углеродистой стали со стандартным проходом

Описание и область применения



Шаровые краны JiP Premium — двухпозиционная запорная арматура, предназначены для использования в отопительных и промышленных установках для жидких сред. Класс герметичности А по ГОСТ Р 9544 «Арматура трубопроводная запорная. Классы и нормы герметичности затворов» (2005).

Стальные шаровые краны JiP Premium в основном предназначены для воды наружных и внутренних тепловых сетей при температуре теплоносителя до 180 °С, в том числе для воды в контурах тепловых сетей в соответствии с требованиями ПТЭ:

- Требования к качеству сетевой воды,
- Правила технической эксплуатации электрических станций и сетей Российской Федерации (ПТЭ) п. 4.8.40.

Шаровые краны JiP Premium также могут применяться в системах холодоснабжения с водогликолевой смесью.

Полностью сварной стальной корпус кранов отвечает современным требованиям, предъявляемым к арматуре, применяемой в системах теплоснабжения, и обеспечивает высокую степень безопасности.

Корпус крана изготовлен из углеродистой стали и не защищен от коррозии. Поэтому для предотвращения коррозии кран следует либо устанавливать в сухом помещении, либо покрыть влагонепроницаемой изоляцией, либо нанести на поверхность крана ЛКМ, предусмотренные проектом объекта.

Краны снабжены уникальным уплотнением штока, которое в отличие от большинства аналогов других производителей не содержит резины, которая со временем теряет свои свойства под воздействием высоких температур и давлений. Уплотнение штока кранов JiP Premium состоит из нескольких слоев тефлона и графита и гарантирует полную герметичность и неограниченный срок службы данного узла крана в условиях высоких и изменяющихся температур.

Самообжимная конструкция уплотнения шара, представляющая собой специальные линзовые пружины с двумя кольцами из фторопласта, армированного углеволокном, обеспечивает необходимую герметичность закрытия крана и оптимальный крутящий момент, требуемый для поворота шара.

В базовом исполнении краны имеют стандартный проход, но обладают повышенной пропускной способностью по сравнению с аналогами благодаря своим конструктивным особенностям (плавный вход и выход, цилиндрическая вставка в шаре и др.).

Основные характеристики

- Условный проход: $D_y = 15-600$ мм;
- Условное давление: $P_y = 16, 25, 40$ бар;
- Температура среды: от -40 до 180 °С;
- Минимальная температура окружающей среды: -40 °С¹⁾;
- Минимальная температура хранения и транспортировки: -50 °С;
- Теплоноситель: вода или водогликолевые смеси с концентрацией гликоля до 50%.

В 2014 году начинается производство шаровых кранов с присоединительными размерами патрубков и фланцев в соответствии с ГОСТ. Данные краны имеют в обозначении кодового номера букву G. Соответствие присоединительных размеров стандарту ГОСТ позволяет упростить процесс проектирования и монтажа кранов.

¹⁾ Шаровой кран Danfoss JiP Premium может быть установлен и эксплуатироваться при температуре окружающей среды от -40 °С при условии обеспечения крана соответствующей теплоизоляцией.

Номенклатура
и кодовые номера для
оформления заказа



Кран шаровой тип JiP Premium WW под приварку с рукояткой

Условный проход D_y , мм	Кодовый номер	Условное давление P_y и максимальное рабочее давление P_r , бар	Температура перемещаемой среды, °C		Условная пропускная способность K_{vs} , м ³ /ч
			$T_{мин.}$	$T_{макс.}$	
15	065N0100G	40	-40	180	11
20	065N0105G				15
25	065N0110G				34
32	065N0115G				52
40	065N0120G				96
50	065N0125G				184
65	065N4280G	25	-40	180	200
80	065N4285G				470
100	065N0140G				640
125	065N0745G				1080
150	065N0750G				1900
200	065N0755G				2300



Кран шаровой тип JiP Premium WW под приварку с ручным редукторным приводом

Условный проход D_y , мм	Кодовый номер	Условное давление P_y и максимальное рабочее давление P_r , бар	Температура перемещаемой среды, °C		Условная пропускная способность K_{vs} , м ³ /ч
			$T_{мин.}$	$T_{макс.}$	
150	065N0151G	25	-40	180	1900
200	065N0156G				2300
250	065N0161G				5100
300	065N0166G				9100
350	065N0171G				7000
400	065N0176G				10400
500	065N0181G				23700
600	065N0186G				14300

Кран шаровой тип JiP Premium FF фланцевый (фланцы на $P_y = 16$ бар) с рукояткой

Условный проход D_y , мм	Кодовый номер	Условное давление P_y и максимальное рабочее давление P_r , бар	Температура перемещаемой среды, °C		Условная пропускная способность K_{vs} , м ³ /ч
			$T_{мин.}$	$T_{макс.}$	
65	065N4282G	16	-40	180	200
80	065N4287G				470
100	065N0240				640
125	065N0845				1080
150	065N0850				1900
200	065N0855				2300

Кран шаровой тип JiP Premium FF фланцевый (фланцы на $P_y = 25$ бар) с рукояткой

Условный проход D_y , мм	Кодовый номер	Условное давление P_y и максимальное рабочее давление P_r , бар	Температура перемещаемой среды, °C		Условная пропускная способность K_{vs} , м ³ /ч
			$T_{мин.}$	$T_{макс.}$	
15	065N0300G	40	-40	180	11
20	065N0305G				15
25	065N0310G				34
32	065N0315G				52
40	065N0320G				96
50	065N0325G				184
65	065N4281G	25	-40	180	200
80	065N4286G				470
100	065N0340				640
125	065N0945				1080
150	065N0950				1900
200	065N0955				2300



Номенклатура и кодовые номера для оформления заказа

(продолжение)

Кран шаровой тип JiP Premium FF фланцевый (фланцы на $P_y = 16$ бар) с ручным редукторным приводом

Условный проход D_y , мм	Кодовый номер	Условное давление P_y и максимальное рабочее давление P_p , бар	Температура перемещаемой среды, °C		Условная пропускная способность K_{vs} , м ³ /ч
			$T_{мин.}$	$T_{макс.}$	
150	065N0251G	16	-40	180	1900
200	065N0256G				2300
250	065N0261G				5100
300	065N0266G				9100
350	065N0271G				7000
400	065N0276G				10400
500	065N0281G				23700

Кран шаровой тип JiP Premium FF фланцевый (фланцы на $P_y = 25$ бар) с ручным редукторным приводом

Условный проход D_y , мм	Кодовый номер	Условное давление P_y и максимальное рабочее давление P_p , бар	Температура перемещаемой среды, °C		Условная пропускная способность K_{vs} , м ³ /ч
			$T_{мин.}$	$T_{макс.}$	
150	065N0351G	25	-40	180	1900
200	065N0356G				2300
250	065N0361G				5100
300	065N0366G				9100
350	065N0371G				7000
400	065N0376G				10400
500	065N0381G				23700

Кран шаровой тип JiP Premium WW под приварку с фланцем под ручной редукторный привод или электропривод



Условный проход D_y , мм	Кодовый номер	Условное давление P_y и максимальное рабочее давление P_p , бар	Температура перемещаемой среды, °C		Условная пропускная способность K_{vs} , м ³ /ч
			$T_{мин.}$	$T_{макс.}$	
65	065N0132	25	-40	180	200
80	065N0137				470
100	065N0142				640
125	065N0147				1080
150	065N0152G				1900
200	065N0157G				2300
250	065N0162G				5100
300	065N0167G				9100
350	065N0172G				7000
400	065N0177G				10400
500	065N0182G				23700
600	065N0187G				14300

Номенклатура и кодовые номера для оформления заказа

(продолжение)

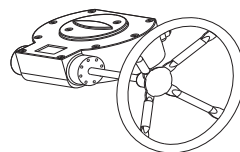
Кран шаровой тип JiP Premium FF фланцевый (фланцы на $P_y = 16$ бар) с фланцем под ручной редукторный привод или электропривод

Условный проход D_y , мм	Кодовый номер	Условное давление P_y и максимальное рабочее давление P_r , бар	Температура перемещаемой среды, °C		Условная пропускная способность K_{vs} , м ³ /ч
			$T_{мин.}$	$T_{макс.}$	
65	065N0232	16	-40	180	200
80	065N0237				470
100	065N0242				640
125	065N0247				1080
150	065N0252G				1900
200	065N0257G				2300
250	065N0262G				5100
300	065N0267G				9100
350	065N0272G				7000
400	065N0277G				10400
500	065N0282G				23700

Кран шаровой тип JiP Premium FF фланцевый (фланцы на $P_y = 25$ бар) с фланцем под ручной редукторный привод или электропривод

Условный проход D_y , мм	Кодовый номер	Условное давление P_y и максимальное рабочее давление P_r , бар	Температура перемещаемой среды, °C		Условная пропускная способность K_{vs} , м ³ /ч
			$T_{мин.}$	$T_{макс.}$	
65	065N0332	25	-40	180	200
80	065N0337				470
100	065N0342				640
125	065N0347				1080
150	065N0352G				1900
200	065N0357G				2300
250	065N0362G				5100
300	065N0367G				9100
350	065N0372G				7000
400	065N0377G				10400
500	065N0382G				23700

Ручные редукторные приводы для шаровых кранов JiP



Ручной редукторный привод для шарового крана JiP D_y , мм	Кодовый номер ручного редукторного привода
150–200	065N8115
250	065N8120
300–350	065N8125
400	065N8135
500–600	065N8140

Номенклатура и кодовые номера для оформления заказа

(продолжение)

Электрические приводы AUMA для шаровых кранов JiP

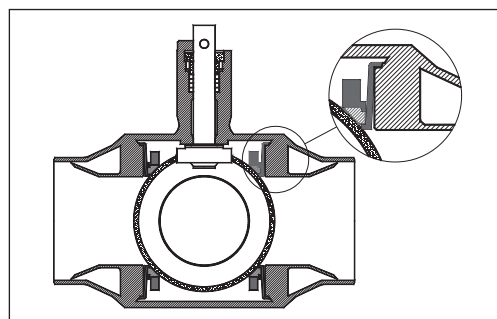
Эскиз	Кодовый номер	Тип	Диаметр управляемого приводом шарового крана JiP, мм	Мощность привода, кВт	Номинальный ток, А	Пусковой ток, А
	065N8397*	SQ 05.2	65	0,13	0,4	1,1
	065N8199	SQ 05.2	80	0,13	0,4	1,1
	065N8200	SQ 07.2	100	0,15	0,6	1,7
	065N8205	SQ 10.2	125-200	0,25	0,8	2,1
	065N8220	SQ 14.2	250	0,25	0,8	2,1
	065N8225	SA 07.6/GS 125.3/ VZ 4.3	300-350	0,47	1,7	4,8
	065N8235	SA 07.6/GS 160.3/ GZ 160.3	400	0,47	1,7	4,8
	065N8240	SA 10.2/GS 160.3/ GZ 160.3	500-600	0,72	2,6	8,9

Электрические приводы AUMA с блоком управления AUMA MATIC для шаровых кранов JiP

Эскиз	Кодовый номер	Тип	Диаметр управляемого приводом шарового крана JiP, мм	Мощность привода, кВт	Номинальный ток, А	Пусковой ток, А
	065N8398	SQ 05.2 / AM 01.1	65	0,13	0,4	1,1
	065N8399	SQ 05.2 / AM 01.1	80	0,13	0,4	1,1
	065N8400	SQ 07.2 / AM 01.1	100	0,15	0,6	1,7
	065N8405	SQ 10.2 / AM 01.1	125-200	0,25	0,8	2,1
	065N8420	SQ 14.2 / AM 01.1	250	0,25	0,8	2,1
	065N8425	SA 07.6 / AM 01.1/ GS 125.3 / VZ 4.3	300-350	0,47	1,7	4,8
	065N8435	SA 07.6 / AM 01.1/ GS 160.3 / GZ 160.3	400	0,47	1,7	4,8
	065N8440	SA 10.2 / AM 01.1/ GS 160.3 / GZ 160.3	500	0,72	2,6	8,9

*1 Указаны кодовые номера для приводов в стандартном исполнении (рабочие температуры -40...+60 °С). Кодовые номера приводов в климатическом исполнении (рабочие температуры -60...+60 °С) образуются путём добавления буквы L в конце кода.

Материал основных деталей крана



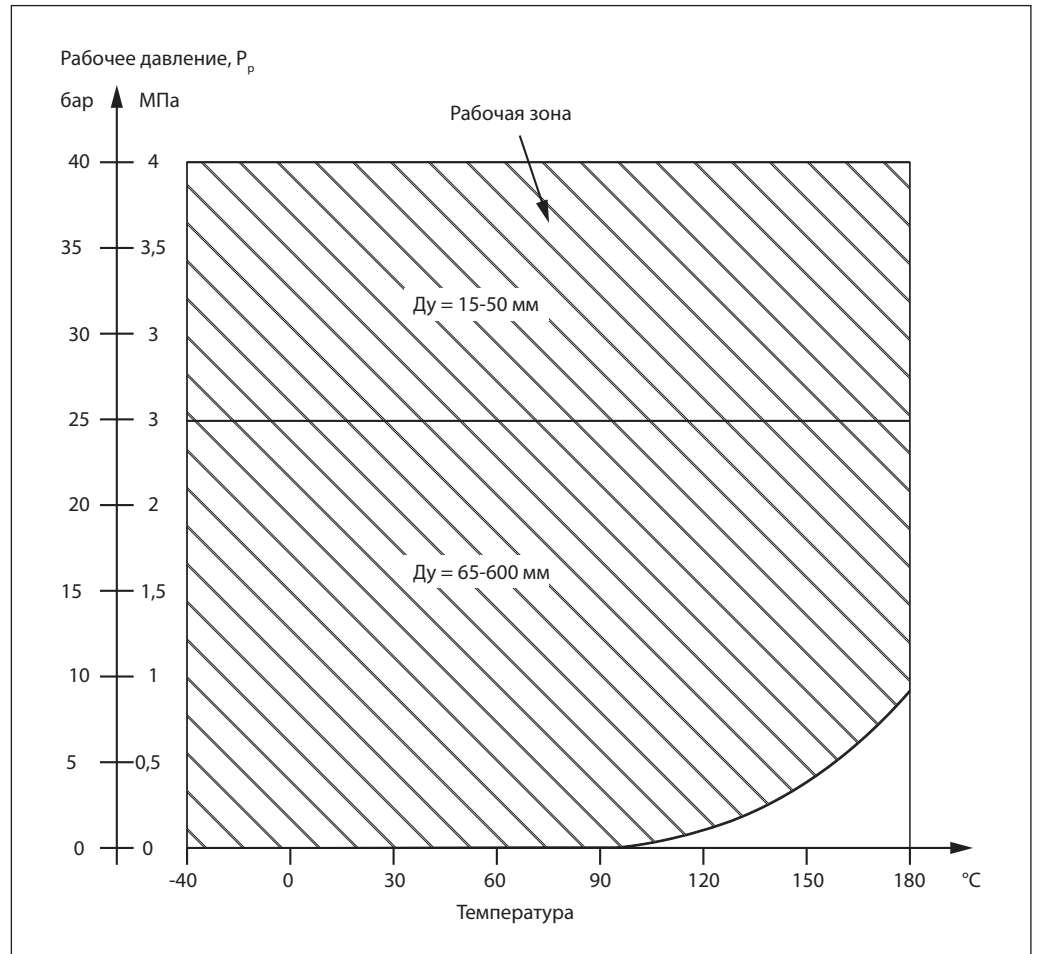
Деталь	Материал
Корпус крана и патрубки	Сталь P235GH или аналог
Фланцы	Сталь P235GH или аналог
Шток	Нержавеющая сталь
Шар	Нержавеющая сталь
Кольцевые уплотнения шара	Тефлон PTFE, армированный углеволокном
Уплотнения штока	Тефлон PTFE, армированный углеволокном

Рабочая зона

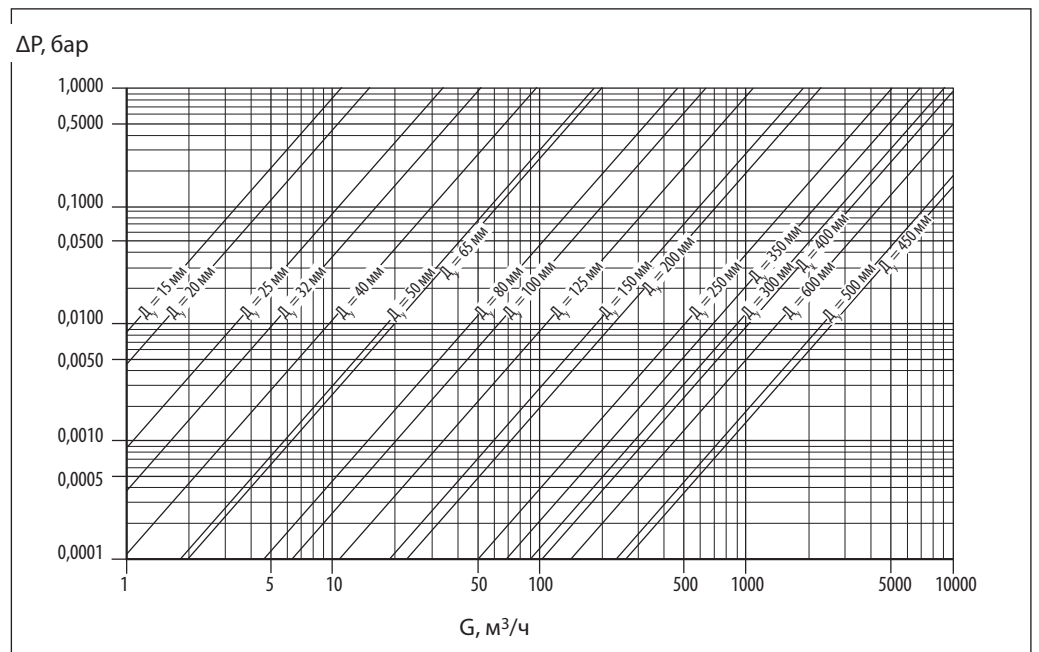
В отличие от большинства аналогов других производителей максимальное рабочее давление шаровых кранов не падает с ростом температуры в пределах заявленного диапазона рабочих температур (-40—180 °С). Это обеспечивается конструкцией и толщиной корпуса, выбором конструкционных

материалов, а также отсутствием резины в уплотнении штока. Ниже приведена рабочая зона шаровых кранов JiP Premium WW (под приварку), при этом максимальное давление фланцевых версий ограничивается условным рабочим давлением фланцев.

Рабочая зона
(продолжение)



Гидравлические потери



Выбор, монтаж и эксплуатация

Диаметр шарового крана подбирается по конструктивному принципу, т. е. равным диаметру трубы.

Потери давления на полностью открытом шаровом кране определяются с учетом приведенных выше значений пропускной способности K_v .

Кран поставляется потребителю в положении «открыто».

При подъеме и перемещении крана запрещается захват его за механизмы управления (рукоятка, редуктор, электропривод).

Кран устанавливается на трубопровод в открытом положении. Монтажное положение любое.

Установку кранов под приварку на трубопровод следует производить электросваркой с одновременным охлаждением корпуса влажной тканью. Кран при этом должен быть в полностью открытом положении. Корпус изготовлен из стали P235GH.

Установку фланцевых шаровых кранов следует производить с использованием стальных ответных фланцев по ГОСТ 12820-80 или ГОСТ 12821-80 с соответствующими D_f , P_f , прокладками и крепежом.

Если клапан установлен как последний элемент системы, рекомендуется закрыть кран фланцевой заглушкой до дальнейшего наращивания системы, а клапан оставить в открытом положении.

Кран поставляется потребителю в положении «открыто». Открытие и закрытие осуществляется поворотом ручки на 90° в направлении стрелки, изображенной на ручке или на червячной передаче. В положении «открыто» ручка располагается вдоль корпуса крана, а в положении «закрыто» — поперек.

Перед испытанием на герметичность система должна быть промыта и медленно заполнена чистой водой. Этим достигаются эффективное удаление воздушных скоплений из

полостей крана вокруг шара и надежная смазка кольцевых уплотнений.

Испытания на герметичность. Кран поставляется потребителю испытанным и не требует дополнительной регулировки. Второй раз кран проверяется на герметичность вместе с испытаниями трубопроводной системы.

По возможности следует избегать испытаний системы при закрытом кране. Если это неизбежно, то следует повышать давление в системе постепенно. Резкое повышение давления не допускается.

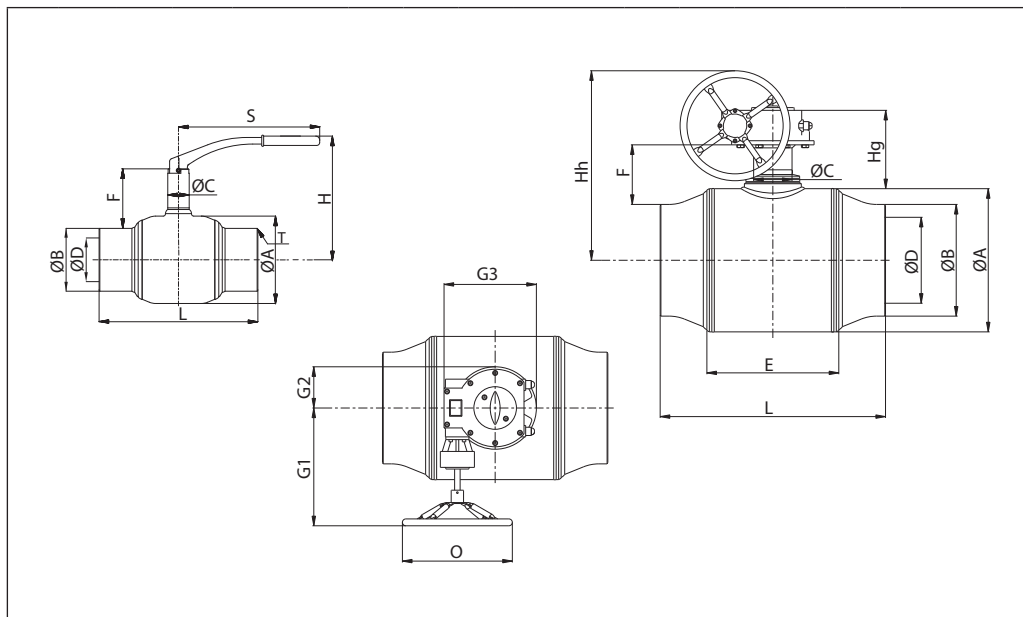
Проверка работоспособности. После испытаний на герметичность необходимо проделать несколько циклов «открыто/закрыто», чтобы проверить правильность его функционирования и обеспечить образование водной пленки на всех трущихся поверхностях. Для поворота крана с рукояткой плавно увеличивайте усилие, прикладываемое к рукоятке, до тех пор, пока запорный шар не сдвинется с места. Запрещается использовать дополнительные рычаги или прикладывать к рукоятке ударные нагрузки.

Эксплуатация. Шаровой кран является запорным. Лишь в процессе заполнения или слива кран может непродолжительное время находиться в промежуточном положении. Эксплуатация шаровых кранов в промежуточном положении (между «открыто/закрыто») строго запрещена.

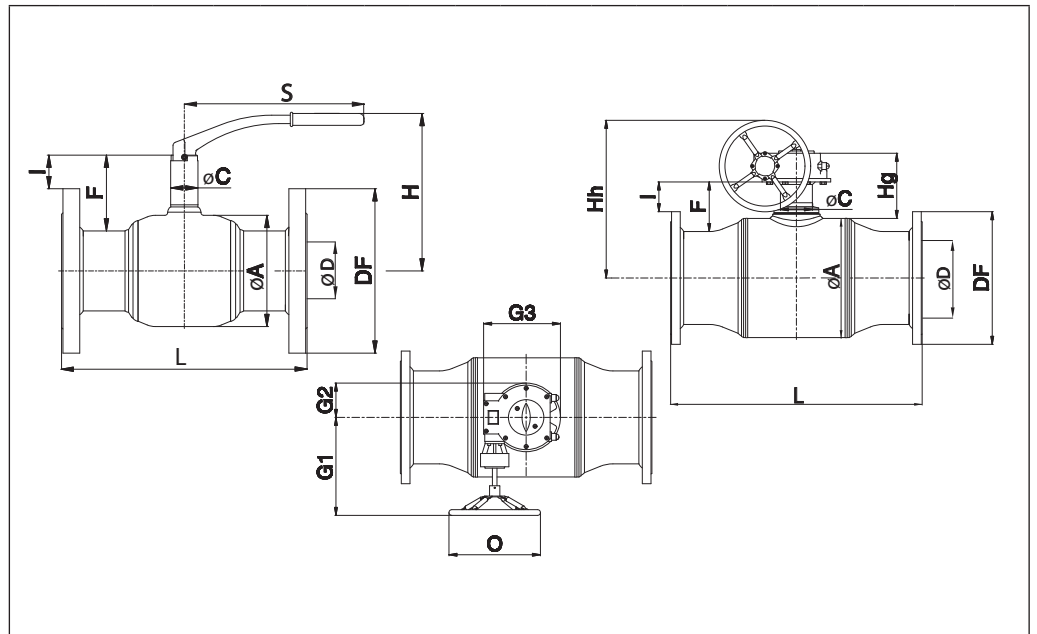
Для поворота рукоятки запрещается использовать дополнительные рычаги или прикладывать ударные нагрузки.

Необходимо периодически проверять работоспособность крана и смачивать водой уплотнения шара (не менее 2–4 раз в год).

Предотвращение замерзания. Для максимального слива жидкости из корпуса крана при опорожнении трубопровода шар должен быть повернут в среднее положение (около 45°).

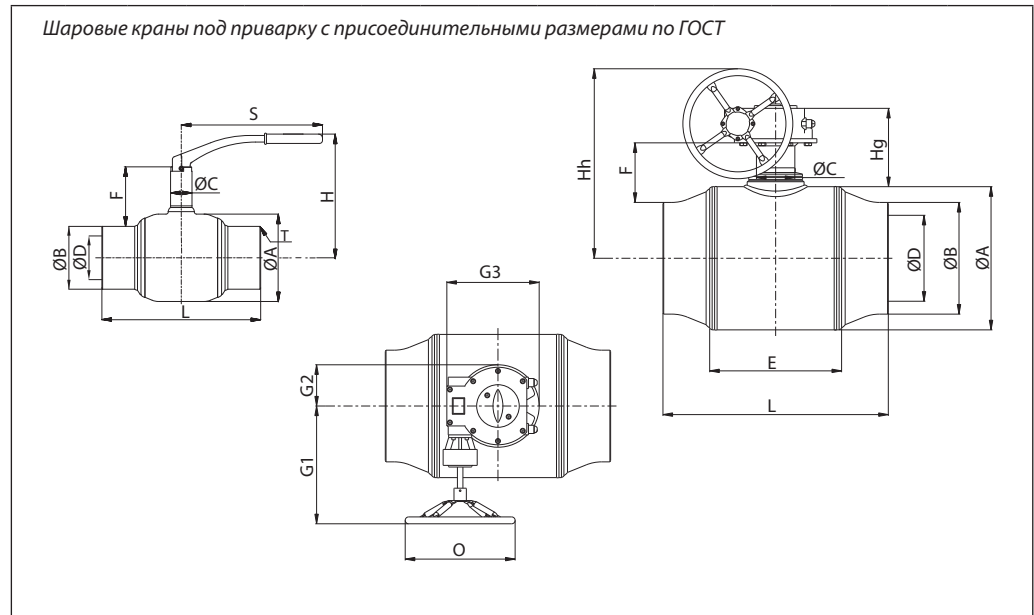
Габаритные и присоединительные размеры


D _y мм	Размеры, мм																Масса, кг	
	ØA	T	ØB	ØD	L	H	Hh	Hg	E	F	ØC	S	O	G1	G2	G3		
P _y = 40 бар																		
15	42,4	2,6	21,3	15	230	125	—	—	—	—	61	25	115	—	—	—	—	1,0
20	42,4		26,9	15	230	125					58	25	115					1,0
25	48,3		33,7	20	230	125					56	25	115					1,2
32	60,3		42,4	25	260	130					56	25	115					1,5
40	76,1		48,3	32	260	140					54	35	157					2,3
50	76,1	2,9	60,3	40	300	145	54	35	157	2,8								
P _y = 25 бар																		
65	102	2,9	76,1	50	260	160	255	150	97	73	35	205	150	163	63	137	3,8	
80	127	3,2	88,9	65	270	190	288	138	110	88	39	257	200	215	56	140	5,6	
100	159	3,6	114,3	80	290	225	301	146	145	108	39	257	200	215	56	140	8,6	
125	194	4	139,7	100	315	250	345	175	165	109	44	355	200	260	75	190	14	
150	219	4,5	168,3	125	340	285	365	186	205	109	49	505	200	260	75	190	24	
200	273	6,3	219,1	150	390	315	390	180	245	118	60	650	200	260	75	190	44	
250	356	6,3	273,0	200	530	—	585	242	340	181	88	—	400	330	100	245	122	
300	457	8	323,9	250	660		635	261	400	199	100		400	400	141	330	221	
350	457	8	355,6	250	760		635	261	400	183	100		400	400	141	330	228	
400	521	8,8	406,4	300	820		690	287	480	217	140		400	430	150	336	361	
500	711	11	508,0	400	1,220		855	304	690	272	168		500	460	188	410	835	
600	711	12,5	610,0	400	1,500	855	304	695	221	168	500	460	188	410	885			

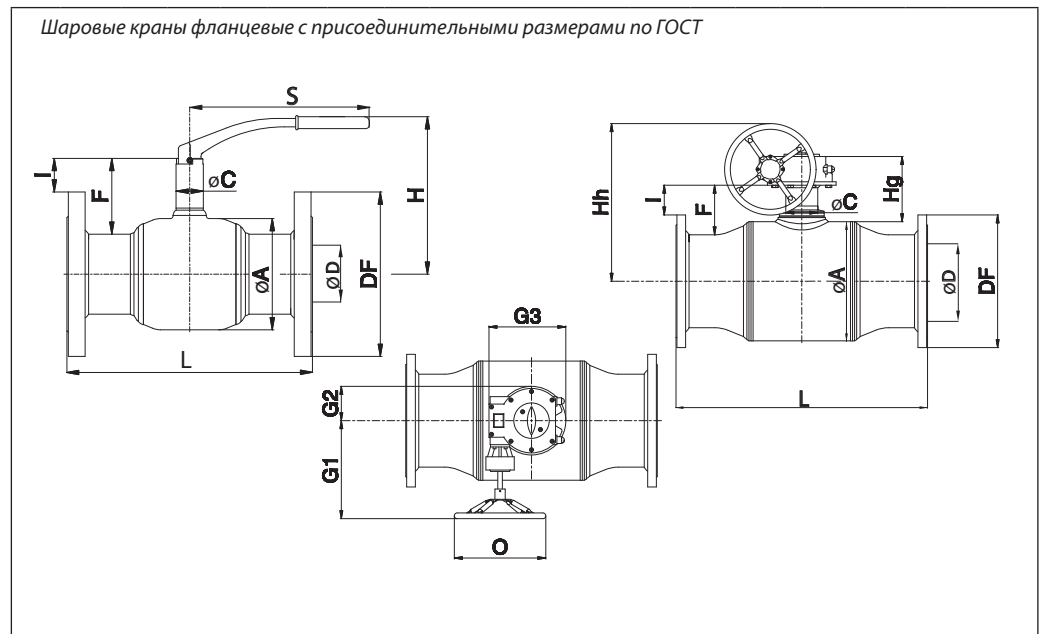
Габаритные и присоединительные размеры
(продолжение)


D _y мм	Размеры, мм																			Масса, кг															
	ØA	ØD*	L			DF			I	L			DF			I	H	Hh	Hg		E	F	ØC	S	O	G1	G2	G3							
			P _y = 16 бар			P _y = 40 бар				P _y = 16 бар			P _y = 25 бар																						
15	42,4	15								130	95	23	125								58	25	115									2,2			
20	42,4	15								150	105	19	125								58	25	115										2,9		
25	48,3	20								160	115	15	125								57	25	115										3,5		
32	60,3	25								180	140	10	130								59	25	115										4,8		
40	76,1	32								200	150	35	170								86	35	157										6,5		
50	76,1	40								230	165	35	175								86	35	157										8,7		
						P _y = 16 бар			P _y = 25 бар																										
65	102	50	270	185	18	290	185	18	160	255	150	100	73	35	205	150	163	63	137	10														10	
80	127	65	280	200	33	310	200	33	190	288	138	110	88	39	260	200	215	56	140	13														13	
100	159	80	300	220	56	350	235	48	225	301	146	135	108	39	260	200	215	56	140	21														21	
125	194	100	325	250	54	400	270	44	215	345	175	165	109	44	355	200	260	75	190	32														32	
150	219	125	350	285	51	480	300	43	235	365	186	205	109	49	505	200	260	75	190	46														46	
200	273	150	400	340	66	600	360	56	315	390	180	245	126	60	650	200	260	75	190	61														61	
250	356	200	650	405	115	730	425	105		585	242	340	181	88		400	330	100	245	170														170	
300	457	250	750	460	131	850	485	119		635	261	400	199	100		400	400	141	330	285														285	
350	457	250	850	520	101	980	555	84		635	261	400	183	100		400	400	141	330	322														322	
400	521	300	1100	580	130	1100	620	110		690	287	480	220	140		400	430	150	336	484														484	
500	711	400	1400	715	169	1250	730	161		855	304	690	272	168		500	460	188	410	1018														1018	

Масса крана в данной таблице указана для фланцевых версий P_y 40/25, для версий P_y 16 она меньше.
 Масса и размеры крана D_y = 250–600 мм указаны для версии P_y 25, включая массу ручного редукторного привода.
 ØD* – условный диаметр отверстия в шаре.

Габаритные и присоединительные размеры
(продолжение)


Д _{вр} мм	Размеры, мм													Масса, кг		
	ØA	T	ØB	ØD	L	H	Hh	Hg	F	ØC	S	O	G1		G2	G3
PN40																
15	42,4	2,6	21,3	15	230	125	-	61	25	115	-					1,0
20	42,4		26,9	15	230	125		58	25	115						1,0
25	48,3		33,7	20	230	125		56	25	115						1,2
32	60,3		42,4	25	260	130		56	25	115						1,5
40	76,1		48,3	32	260	140		54	35	157						2,3
50	76,1	3	57	40	300	140	55,7	35	157	2,8						
PN25																
65	102	3	76	50	260	160	"DN 15-200 размеры и массы указаны для кранов с рукояткой"	73,1	35	205	"DN 15-200 размеры и массы указаны для кранов с рукояткой"					3,8
80	127	3,5	89	65	270	190		88	39	307						5,6
100	159	3,5	108	80	290	225		111,2	39	310						8,6
125	194	4	133	100	315	250		112	44	500						14
150	219	4,5	159	125	340	297		113,7	49	644						24
200	273	6,3	219,1	150	390	315		118	60	650						44
Краны с редуктором																
150	219	4,5	159	125	340	-	365	186	109	49	-	200	260	75	190	41
200	273	6	219	150	390		390	180	118	60		200	260	75	190	58
250	356	6,3	273	200	530		585	242	181	88		400	330	100	245	122
300	457	8	324	250	660		635	261	199	100		400	400	141	330	221
350	457	8	378	250	760		635	261	171,8	100		400	400	141	330	228
400	521	8,8	426	300	875		690	287	207	140		400	430	150	336	361
500	711	11	529	400	1250		855	304	261,5	168		500	460	188	410	835
600	711	11	630	400	1500		855	304	211	168		500	460	188	410	885

Габаритные и присоединительные размеры
(продолжение)


D _y мм	Размеры, мм															n, шт	Мас- са, кг			
	ØA	ØD*	L			DF			H	Hh	Hg	F	ØC	S	O			G1	G2	G3
			P _y = 16 бар			P _y = 40 бар														
15	42,4	15				130	95	21	120	"DN 15-200 размеры и массы указа- ны для кранов с рукоят- кой"	58	25	115	"DN 15-200 размеры и массы указаны для кранов с рукояткой"	4	2,2				
20	42,4	15				150	105	19	120		58	25	115		4	2,9				
25	48,3	20				160	115	30	125		70	25	115		4	3,5				
32	60,3	25				180	135	20,5	140		72	25	115		4	4,8				
40	76,1	32				200	145	33,5	150		87	35	165		4	6,5				
50	88,9	40				230	160	33,5	180		88	35	165		4	8,7				
			PN 16			PN 25														
65	102	50	270	180	15,5	290	180	15,5	165	"DN 15-200 размеры и массы указа- ны для кранов с рукоят- кой"	73	35	210	"DN 15-200 размеры и массы указаны для кранов с рукояткой"	8	10				
80	127	65	280	195	30,5	310	195	30,5	195		88	39	260		8	13				
100	159	80	-	-	-	350	230	50,5	225		111,2	39	310		8	21				
125	193,7	100	-	-	-	400	270	44	250		112	44	500		8	32				
150	219,1	125	-	-	-	480	300	43	297		113,7	49	644		8	46				
200	273	150	400	340	66	600	360	56	315		126	60	650		12	61				
Краны с редуктором																				
150	219	125	350	280	54	350	300	43	-	365	186	109	49	-	200	260	75	190	8	75
200	273	150	400	335	69	400	360	56	-	390	180	118	60	-	200	260	75	190	12	79
250	356	200	650	405	115	650	425	105	-	585	242	181	88	-	400	330	100	245	12	170
300	457	250	750	460	131	750	485	119	-	635	261	199	100	-	400	400	141	330	12; 16	285
350	457	250	780	520	101	780	550	86,5	-	635	261	171,8	100	-	400	400	141	330	16	322
400	521	300	895	580	130	895	610	115	-	690	287	207	140	-	400	430	150	336	16	484
500	711	400	1270	710	171,5	1270	730	161	-	855	304	261,5	168	-	500	460	188	410	20	1018

Масса крана в данной таблице указана для фланцевых версий P_y 40/25, для версий P_y 16 она меньше.
 Масса и размеры крана D_y = 250–600 мм указаны для версии P_y 25, включая массу ручного редукторного привода.
 ØD* – условный диаметр отверстия в шаре.
 n – количество отверстий во фланцах, там где два значения - соответственно для PN 16 и 25

Техническое описание

Краны шаровые JIP STANDARD цельносварные из углеродистой стали со стандартным проходом, PN16

Описание и область применения



Новые шаровые краны Danfoss JIP STANDARD представляют из себя запорные краны, разработанные для систем теплоснабжения для жидких сред.

Стальные шаровые краны Jip Standard в основном предназначены для воды, соответствующей требованиям ПТЭ:

- Требования к качеству сетевой воды,
- Правила технической эксплуатации электрических станций и сетей Российской Федерации (ПТЭ) п. 4.8.40.

Линейка состоит из стальных цельносварных шаровых кранов, рассчитанных на условное давление PN16 и имеющих присоединительные фланцы и патрубки в соответствии с ГОСТ.

Корпус крана изготовлен из углеродистой стали и не защищен от коррозии. Поэтому для предотвращения коррозии кран следует либо устанавливать в сухом помещении, либо покрыть влагонепроницаемой изоляцией, либо нанести на поверхность крана ЛКМ, предусмотренные проектом объекта.

Особенности:

- Соединения по ГОСТ;
- Конструкция, предназначенная специально для PN16.

Основные характеристики:

- DN15–150;
- PN16;
- Температурный диапазон: –40* ... +150 °С;
- Теплоноситель: Вода
- Класс герметичности А по ГОСТ Р 9544 «Арматура трубопроводная запорная. Классы и нормы герметичности затворов» (2005).

* При использовании на температурах ниже 0 °С пожалуйста свяжитесь с производителем.

Кодовые номера для оформления заказа

JIP Standard WW – под приварку

Эскиз	DN, мм	Кодовый номер
	15	065N9600
	20	065N9601
	25	065N9602
	32	065N9603
	40	065N9604
	50	065N9605
	65	065N9606
	80	065N9607
	100	065N9608
	125	065N9609
	150	065N9610

JIP Standard FF – фланцевый

Эскиз	DN, мм	Кодовый номер
	15	065N9620
	20	065N9621
	25	065N9622
	32	065N9623
	40	065N9624
	50	065N9625
	65	065N9626
	80	065N9627
	100	065N9628
	125	065N9629
	150	065N9630

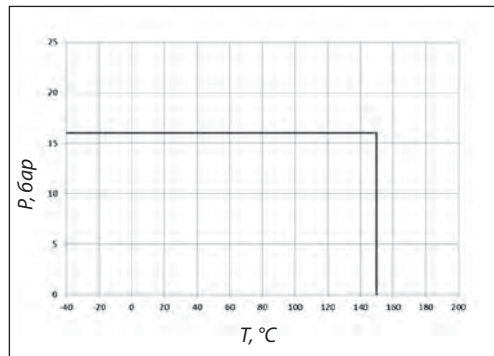
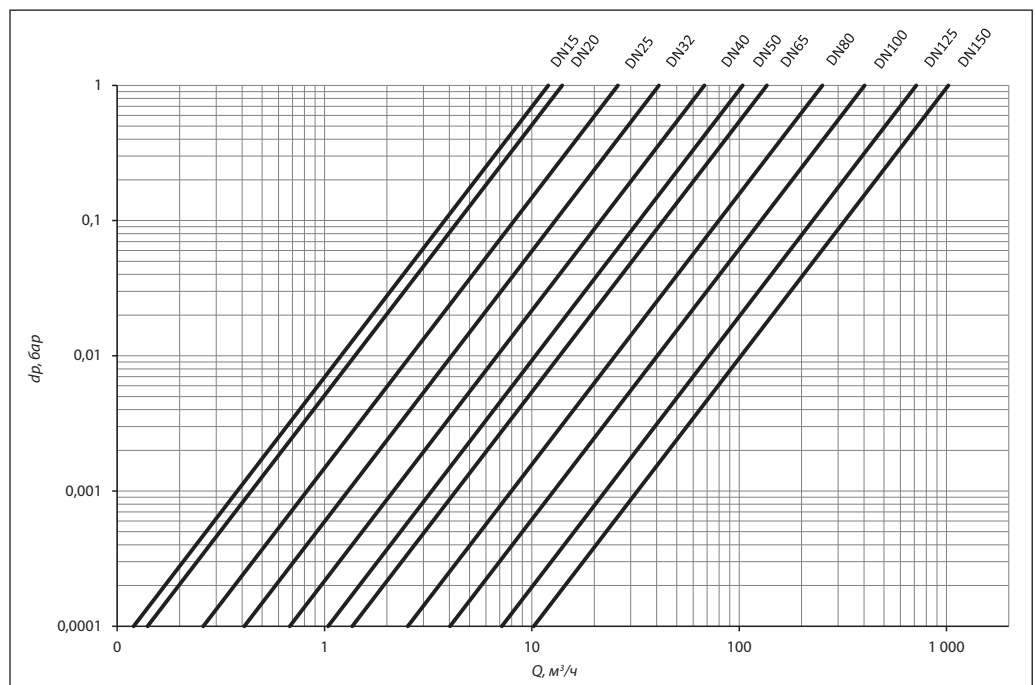
Материал основных деталей крана

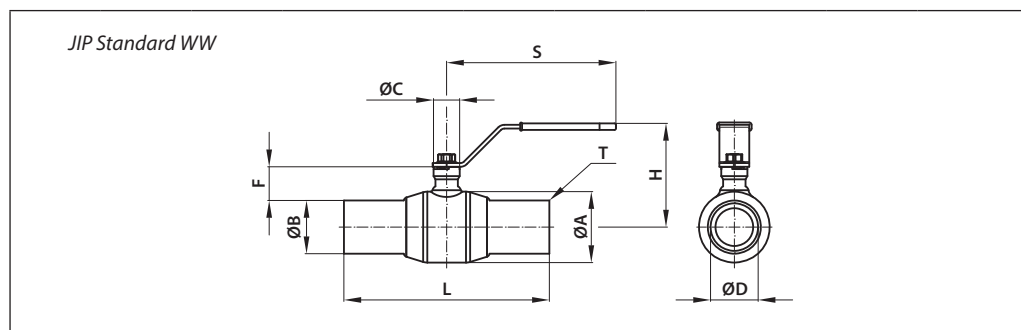
Деталь	Материал
Корпус крана и патрубки	Сталь P235GH, сталь 20 или аналог
Фланцы	Сталь P235GH, сталь 20 или аналог
Шток	Нержавеющая сталь
Шар	Нержавеющая сталь
Кольцевые уплотнения шара	Тефлон PTFE, армированный углеволокном
Уплотнения штока	Тефлон PTFE, армированный углеволокном, EPDM

Технические характеристики

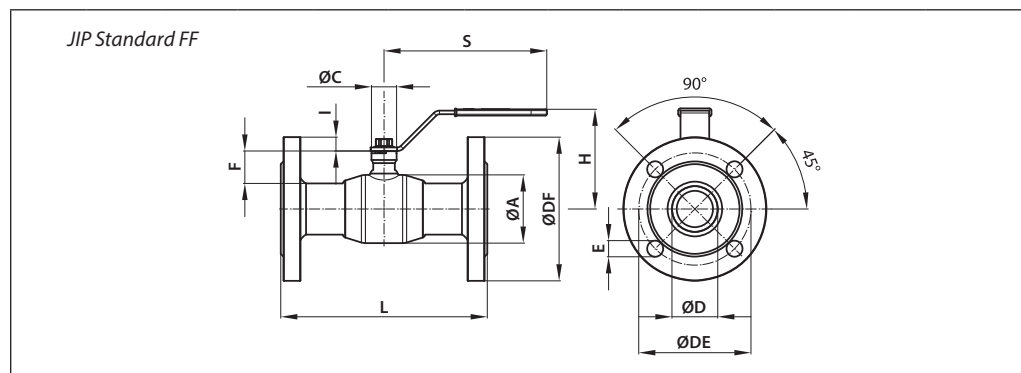
DN [мм]	15	20	25	32	40	50	65	80	100	125	150
K_{vs} [м ³ /ч]	11	15	34	52	96	104	136	252	403	716	1022
PN	16										
Температурный диапазон	-40*...+150°C										
Теплоноситель	Вода										

*При температурах ниже 0°C пожалуйста свяжитесь с производителем

Рабочая зона

Гидравлические потери


Габаритные и присоединительные размеры


DN, мм	Размеры, мм									Масса, кг
	ØA	ØB	ØC	ØD	F	H	L	S	T	
15	42,4	21,3	24,5	15	40,1	98	230	160	2,6	1,0
20	42,4	26,9	24,5	15	37,0	98	230	160	2,6	1,0
25	48,3	33,7	24,5	20	37,0	101	230	160	2,6	1,1
32	60,3	42,4	24,5	25	38,0	106	260	160	2,6	1,4
40	76,1	48,3	34,4	32	55,0	126	260	180	2,6	2,3
50	76	57,0	24	40	36,1	112	300	180	3,0	3,1
65	102	76,0	26	51	41,1	126	260	240	5,5	4,0
80	127	89,0	34,4	66	50,5	139	268	280	5,0	5,3
100	159	108,0	34,4	81	54	152	290	280	5,0	7,9
125	194	133,0	45	102	82,3	229	312	504	7,0	13,7
150	219	159,0	45	127	77,5	260	335	641	7,0	17,5



DN, мм	Размеры, мм											Масса, кг
	ØA	ØC	ØD	ØDF	ØDE	E	F	H	I	L	S	
15	42,4	24,5	15	95	65	4x14	38	98	3	130	160	2,2
20	42,4	24,5	15	105	75	4x14	38	98	-2	150	160	2,7
25	48,3	24,5	20	115	85	4x14	38	101	-3	160	160	3,2
32	60,3	24,5	25	135	100	4x18	39	106	-9	180	160	4,7
40	76,1	34,4	32	145	110	4x18	57	126	7	200	180	6,5
50	76	24	40	160	125	4x18	36,1	112	15,4	230	180	7,3
65	102	26	51	180	145	4x18	41,1	126	10,9	270	240	10,1
80	127	34,4	66	195	160	4x18	50,5	139	2,5	280	280	11,8
100	159	34,4	81	215	180	8x18	54	152	0,5	300	280	16,3
125	194	45	102	245	210	8x18	82,3	229	26,3	325	504	26,3
150	219	45	127	280	240	8x22	77,5	260	17	350	641	33,7

Фланцы шаровых кранов соответствуют стандарту ГОСТ 12815-80. При выборе ответных фланцев следует руководствоваться этим же стандартом

Выбор, монтаж и эксплуатация

Диаметр шарового крана подбирается по конструктивному принципу, т. е. равным диаметру трубы.

Потери давления на полностью открытом шаровом кране определяются с учетом приведенных выше значений пропускной способности K_v .

Кран поставляется потребителю в положении «открыто».

При подъеме и перемещении крана запрещается захват его за рукоятку.

Кран устанавливается на трубопровод в открытом положении. Монтажное положение любое.

Установку кранов под приварку на трубопровод следует производить электросваркой с одновременным охлаждением корпуса влажной тканью. Кран при этом должен быть в полностью открытом положении.

Установку фланцевых шаровых кранов следует производить с использованием стальных ответных фланцев по ГОСТ 12815–80 с соответствующими Ду, Ру, прокладками и крепежом.

Если клапан установлен как последний элемент системы, рекомендуется закрыть кран фланцевой заглушкой до дальнейшего наращивания системы, а клапан оставить в открытом положении.

Кран поставляется потребителю в положении «открыто». Открытие и закрытие осуществляется поворотом ручки на 90° в направлении стрелки, изображенной на ручке. В положении открыто ручка располагается вдоль корпуса крана, а в положении закрыто — поперек.

Перед испытанием на герметичность система должна быть промыта и медленно заполнена чистой водой. Этим достигаются эффективное удаление воздушных скоплений из полостей крана вокруг шара и надежная смазка кольцевых уплотнений.

Испытания на герметичность. Кран поставляется потребителю испытанным и не требует дополнительной регулировки. Вторым раз кран проверяется на герметичность вместе с испытаниями трубопроводной системы.

По возможности следует избегать испытаний системы при закрытом кране. Если это неизбежно, то следует повышать давление в системе постепенно. Резкое повышение давления не допускается.

Проверка работоспособности. После испытаний на герметичность необходимо проделать несколько циклов «открыто/закрыто», чтобы проверить правильность его функционирования и обеспечить образование водной пленки на всех трущихся поверхностях. Для поворота крана с рукояткой плавно увеличивайте усилие, прикладываемое к рукоятке, до тех пор, пока запорный шар не сдвинется с места. Запрещается использовать дополнительные рычаги или прикладывать к рукоятке ударные нагрузки.

Эксплуатация. Шаровой кран является запорным. Лишь в процессе заполнения или слива кран может непродолжительное время находиться в промежуточном положении. Эксплуатация шаровых кранов в промежуточном положении (между «открыто/закрыто») строго запрещена. Для поворота рукоятки запрещается использовать дополнительные рычаги или прикладывать ударные нагрузки. Необходимо периодически проверять работоспособность крана и смачивать водой уплотнения шара (не менее 2–4 раз в год).

Предотвращение замерзания. Для максимального слива жидкости из корпуса крана при опорожнении трубопровода шар должен быть повернут в среднее положение (около 45°).

Техническое описание

Краны шаровые X1666, X2777, X3444 (B, S), X3777 (B, S, V) стальные

Описание и область применения



Шаровые краны стальные предназначены для перекрытия потока перемещаемой по трубопроводам среды — воды или других сред, не агрессивных по отношению к конструкционным материалам данных кранов.

Стальные шаровые краны этой серии широко применяются в системах теплоснабжения, а также в промышленности, когда параметры среды (температура и давление) не позволяют применять латунные шаровые краны.

Не допускается использовать шаровые краны в качестве регулирующей арматуры.

Корпуса кранов X1666, X2777, X3777 (B, S, V) изготовлены из нержавеющей стали, X3444 (B, S) — из углеродистой стали.

Корпуса кранов типа X3444 (B, S) и X3777 (B, S, V) состоят из трех частей и являются разборными, а рукоятка оснащена фиксатором положения открыто/закрыто.

Номенклатура и кодовые номера для оформления заказа



Кран шаровой со стандартным проходом из нержавеющей стали с внутренней резьбой тип X1666

Условный проход Ду, мм	Кодовый номер	Размер присоединительной резьбы R, дюймы	Условное давление P _y , бар	Температура перемещаемой среды*, °C		Условная пропускная способность K _v s, м ³ /ч
				T _{мин.}	T _{макс.}	
8	149B5209	¼	63	-29	230	4,7
10	149B5210	¾/8				8,5
15	149B5211	½				13,2
20	149B5212	¾/4				17
25	149B5213	1				30,2
32	149B5214	1 ¼				45,2
40	149B5215	1 ½				69,7
50	149B5216	2				128,2

* Перемещаемая среда — вода.

Кран шаровой полнопроходной из нержавеющей стали с внутренней резьбой тип X2777



Условный проход D _y , мм	Кодовый номер	Размер присоединительной резьбы R, дюймы	Условное давление P _y , бар	Температура перемещаемой среды*, °C		Условная пропускная способность K _v s, м ³ /ч
				T _{мин.}	T _{макс.}	
8	149B6030	¼	63	-29	230	11,3
10	149B6031	¾/8				13,2
15	149B6032	½				18,9
20	149B6033	¾/4				47,1
25	149B6034	1				66
32	149B6035	1 ¼				86,7
40	149B6036	1 ½				150,8
50	149B6037	2				207,4
65	149B6038	2 ½				584,4
80	149B6039	3				678,6

* Перемещаемая среда — вода.

Номенклатура и кодовые номера для оформления заказа
(продолжение)



Кран шаровой полнопроходной из углеродистой стали с внутренней резьбой тип X3444

Условный проход D _y , мм	Кодовый номер	Размер присоединительной резьбы R, дюймы	Условное давление P _y , бар	Температура перемещаемой среды*, °C		Условная пропускная способность K _{vs} , м ³ /ч
				T _{мин.}	T _{макс.}	
8	149B6052	¼	63	-29	200	11,3
10	149B6053	¾/8				13,2
15	149B6054	½				18,9
20	149B6055	¾/4				47,1
25	149B6056	1				66
32	149B6057	1 ¼				86,7
40	149B6058	1 ½	40	-29	200	150,8
50	149B6059	2				207,4
65	149B6060	2 ½	25	-29	200	584,4
80	149B6061	3				678,6
100	149B6062	4				1545

* Перемещаемая среда — вода.

Кран шаровой полнопроходной из углеродистой стали с патрубками под приварку встык тип 3444B



Условный проход D _y , мм	Кодовый номер	Условное давление P _y , бар	Температура перемещаемой среды*, °C		Условная пропускная способность K _{vs} , м ³ /ч
			T _{мин.}	T _{макс.}	
8	149B6052B	63	-29	200	11,3
10	149B6053B				13,2
15	149B6054B				18,9
20	149B6055B				47,1
25	149B6056B				66
32	149B6057B				86,7
40	149B6058B	40	-29	200	150,8
50	149B6059B				207,4
65	149B6060B	25	-29	200	584,4
80	149B6061B				678,6
100	149B6062B				1545

* Перемещаемая среда — вода.

В комплект поставки по данным кодовым номерам входит дополнительный набор из четырех тефлоновых колец, которые являются уплотнением для шара.

Кран шаровой полнопроходной из углеродистой стали с патрубками под приварку в паз тип X3444S



Условный проход D _y , мм	Кодовый номер	Условное давление P _y , бар	Температура перемещаемой среды*, °C		Условная пропускная способность K _{vs} , м ³ /ч
			T _{мин.}	T _{макс.}	
8	149B6052S	63	-29	200	11,3
10	149B6053S				13,2
15	149B6054S				18,9
20	149B6055S				47,1
25	149B6056S				66
32	149B6057S				86,7
40	149B6058S	40	-29	200	150,8
50	149B6059S				207,4
65	149B6060S	25	-29	200	584,4
80	149B6061S				678,6
100	149B6062S				1545

* Перемещаемая среда — вода.

В комплект поставки по данным кодовым номерам входит дополнительный набор из четырех тефлоновых колец, которые являются уплотнением для шара.

Номенклатура и кодовые номера для оформления заказа

(продолжение)



Кран шаровой полнопроходной из нержавеющей стали с внутренней резьбой тип X3777

Условный проход D _у , мм	Кодовый номер	Условное давление P _у , бар	Температура перемещаемой среды*, °C		Условная пропускная способность K _{vs} , м ³ /ч
			T _{мин.}	T _{макс.}	
8	149B6041	63	-29	200	11,3
10	149B6042				13,2
15	149B6043				18,9
20	149B6044				47,1
25	149B6045				66
32	149B6046				86,7
40	149B6047	40	-29	200	150,8
50	149B6048				207,4
65	149B6049				584,4
80	149B6050	25	-29	200	678,6
100	149B6051				1545

* Перемещаемая среда — вода.

Кран шаровой полнопроходной из нержавеющей стали с патрубками под приварку встык тип 3777B



Условный проход D _у , мм	Кодовый номер	Условное давление P _у , бар	Температура перемещаемой среды*, °C		Условная пропускная способность K _{vs} , м ³ /ч
			T _{мин.}	T _{макс.}	
8	149B6041B	63	-29	200	11,3
10	149B6042B				13,2
15	149B6043B				18,9
20	149B6044B				47,1
25	149B6045B				66
32	149B6046B				86,7
40	149B6047B	40	-29	200	150,8
50	149B6048B				207,4
65	149B6049B				584,4
80	149B6050B	25	-29	200	678,6
100	149B6051B				1545

* Перемещаемая среда — вода.

В комплект поставки по данным кодовым номерам входит дополнительный набор из четырех тефлоновых колец, которые являются уплотнением для шара.

Кран шаровой полнопроходной из нержавеющей стали с патрубками под приварку в паз тип 3777S



Условный проход D _у , мм	Кодовый номер	Условное давление P _у , бар	Температура перемещаемой среды*, °C		Условная пропускная способность K _{vs} , м ³ /ч
			T _{мин.}	T _{макс.}	
8	149B6041S	63	-29	200	11,3
10	149B6042S				13,2
15	149B6043S				18,9
20	149B6044S				47,1
25	149B6045S				66
32	149B6046S				86,7
40	149B6047S	40	-29	200	150,8
50	149B6048S				207,4
65	149B6049S				584,4
80	149B6050S	25	-29	200	678,6
100	149B6051S				1545

* Перемещаемая среда — вода.

В комплект поставки по данным кодовым номерам входит дополнительный набор из четырех тефлоновых колец, которые являются уплотнением для шара.

Номенклатура и кодовые номера для оформления заказа

(продолжение)



Кран шаровой полнопроходной из нержавеющей стали с внутренней резьбой тип X3777V

Условный проход D _y , мм	Кодовый номер	Условное давление P _y и максимальное рабочее давление P _p , бар	Температура перемещаемой среды*, °C		Условная пропускная способность K _{v50} , м ³ /ч
			T _{мин.}	T _{макс.}	
8	149B6041V	63	-29	230	11,3
10	149B6042V				13,2
15	149B6043V				18,9
20	149B6044V				47,1
25	149B6045V				66
32	149B6046V				86,7
40	149B6047V				150,8
50	149B6048V	40	207,4		
65	149B6049V	25			584,4
80	149B6050V				678,6
100	149B6051V				1545

* Перемещаемая среда — вода, водяной пар (до 195 °C).

Выбор, монтаж и эксплуатация

Диаметр шарового крана принимается равным диаметру трубопровода. Диаметр сливного шарового крана оценивается исходя из желаемого времени дренажа и объема дренируемой воды. Потери давления на полностью открытом шаровом кране определяются с учетом приведенных выше значений пропускной способности K_v. Кран поставляется потребителю в положении «открыто». Установку на трубопровод крана с резьбовым присоединением следует производить стандартным регулируемым гаечным ключом или ключом для труб, при этом кран должен быть полностью открыт. После монтажа крана следует проверить его работоспособность путем поворота рукоятки в крайнее положение «закрыто/открыто». Краны имеют фиксатор на основании рукоятки, исключающий непроизвольное закрытие крана. При закрытии крана необходимо поднять фиксатор. При установке шарового крана X3444B, 3444S, X3777B, X3777S с присоединением под приварку необходимо разобрать его для предварительного приваривания патрубков на трубопровод.

Усилия затяжки стяжных болтов

Порядок разборки, сборки шарового крана и последовательность выполнения монтажа даны в прилагаемой инструкции, следует иметь в виду, что при сборке шарового крана рекомендуется использовать прилагаемый дополнительный комплект новых уплотнений. Предварительная сборка начинается в положении шара и рукоятки «открыто», затем рукоятка переводится в положение «закрыто», а окончательная затяжка болтов производится с помощью гаечного ключа с динамометром. Постепенно и равномерно затягиваются стяжки, расположенные по диагонали. Для того чтобы не вывести из строя кольцевые PTFE-уплотнения шара, требуется контролировать крутящий момент гаечного ключа при затягивании стяжек, руководствуясь данными приведенной ниже таблицы. Как правило, кран не требует дополнительного ухода в процессе эксплуатации. Длительная эксплуатация шарового крана в промежуточном положении не допускается.

Усилия затяжки стяжных болтов

D _y	мм	8	10	15	20	25	32	40	50	65	80	100
Присоединение	дюймы	¼	⅜	½	¾	1	1¼	1½	2	2½	3	4
Момент затяжки	Н · м	20	20	30	30	30	45	45	55	55	70	70

Устройство и материал
Кран шаровой стальной X1666

	№	Деталь	Материал
	1	Корпус	Нерж. сталь ASTM A 351 CF8M
	2	Прижимная втулка	Нерж. сталь AISI 316
	3	Шар	Нерж. сталь ASTM A 351 CF8M
	4	Уплотнение по шару	Фторопласт PTFE
	5	Уплотнение	Фторопласт PTFE
	6	Уплотнение	Фторопласт PTFE
	7	Уплотнение	Фторопласт PTFE
	8	Шайба	Нерж. сталь AISI 304
	9	Шток	Нерж. сталь AISI 316
	10	Шайба	Нерж. сталь AISI 304
	11	Гайка	Нерж. сталь AISI 304
	12	Рукоятка	Нерж. сталь AISI 304
13	Покрытие рукоятки	ПВХ	

Кран шаровой стальной X2777

	№	Деталь	Материал
	1	Корпус	Нерж. сталь ASTM A 351 CF8M
	2	Прижимная втулка	Нерж. сталь ASTM A 351 CF8M
	3	Уплотнение по шару	Фторопласт PTFE
	4	Уплотнение втулки	Фторопласт PTFE
	5	Шар	Нерж. сталь ASTM A 351 CF8M
	6	Уплотнение по штоку	Фторопласт PTFE
	7	Шток	Нерж. сталь AISI 316
	8	Сальник	Фторопласт PTFE
	9	Прижимной винт сальника	Нерж. сталь AISI 304
	10	Рукоятка	Нерж. сталь AISI 304
	11	Шайба	Нерж. сталь AISI 304
	12	Гайка	Нерж. сталь AISI 304
	13	Покрытие рукоятки	ПВХ
14	Фиксатор	Нерж. сталь AISI 304	

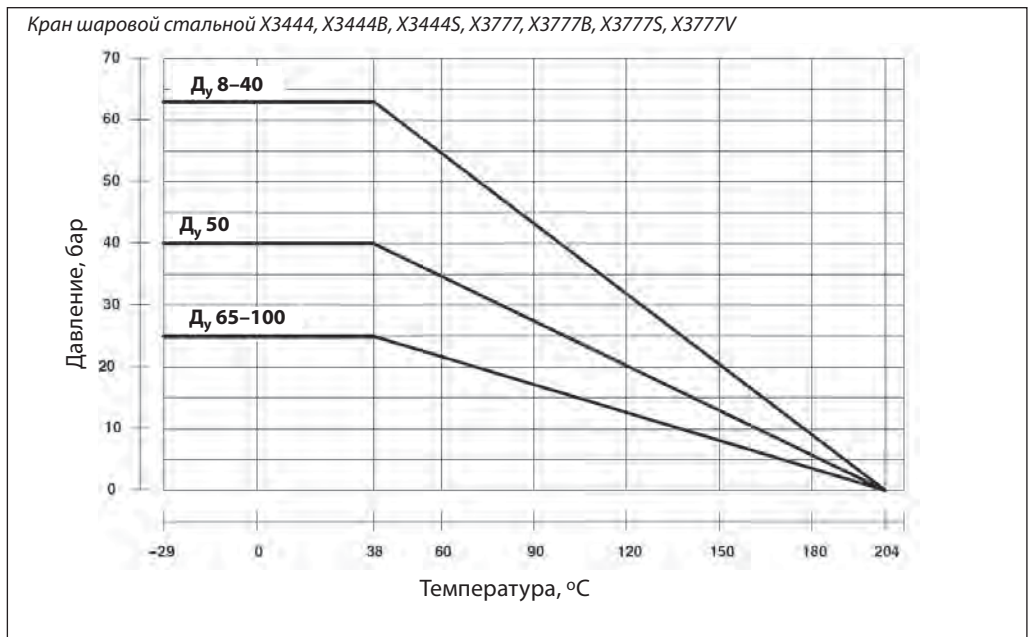
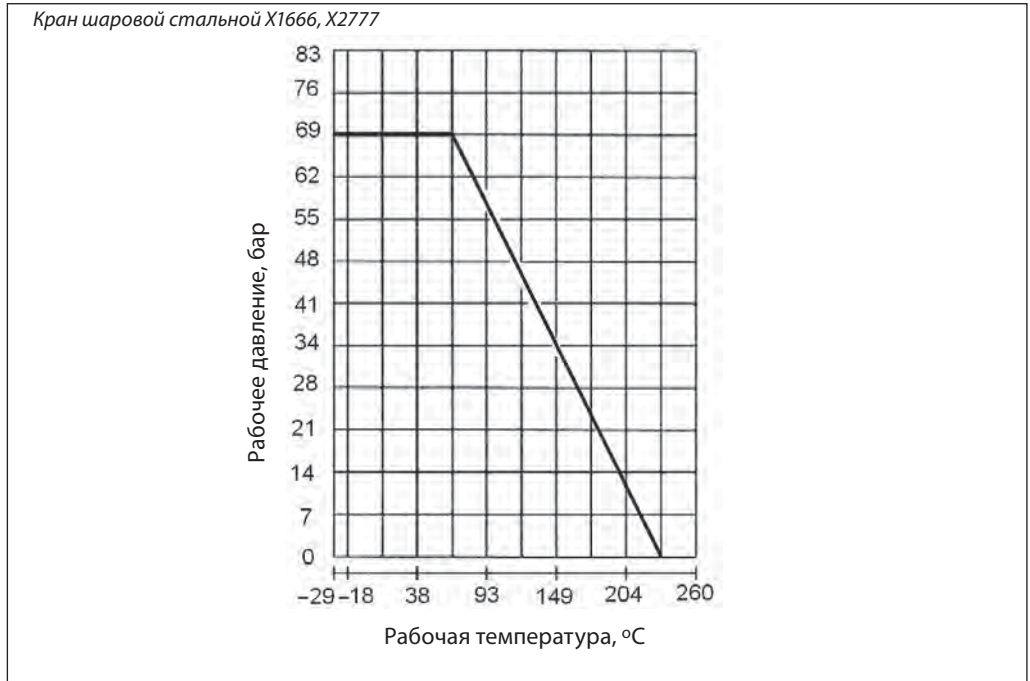
Кран шаровой из углеродистой стали X3444, X3444B, X3444S

	№	Деталь	Материал
	1	Корпус	Углеродистая сталь ASTM A216 WCB
	2	Гайка / винт	Углеродистая сталь ASTM A216 WCB
	3	Уплотнение по шару	Тефлон PTFE, армированный стекловолокном (25%)
	4	Шар	Нерж. сталь ASTM A 351 CF8
	5	Фланец	Углеродистая сталь ASTM A216 WCB
	6	Сальник	Нерж. сталь AISI 304
	7	Шток	Нерж. сталь AISI 304
	8	Шайба	Нерж. сталь AISI 304
	9	Гайка	Нерж. сталь AISI 304
10	Рукоятка	Оцинкованная сталь/покр. ПВХ	

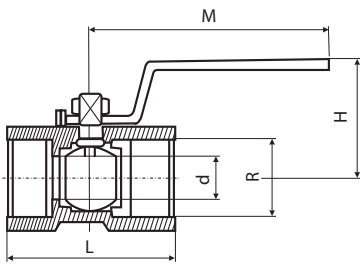
Кран шаровой из нержавеющей стали X3777, X3777B, X3777S, X3777V

	№	Деталь	Материал	
			Тип X3777, X3777B, X3777S	Тип X3777V
	1	Корпус	Нерж. сталь ASTM A 351 CF8M	
	2	Гайка / винт	Нерж. сталь AISI 304	
	3	Уплотнение по шару	Тефлон PTFE, армированный стекловолокном (25%)	Тефлон PTFE, армированный углеволокном (25%)
	4	Шар	Нерж. сталь ASTM A 351 CF8M	
	5	Фланец	Нерж. сталь ASTM A 351 CF8M	
	6	Сальник	Нерж. сталь AISI 304	
	7	Шток	Нерж. сталь ASTM A 276/316	
	8	Шайба	Нерж. сталь AISI 304	
	9	Гайка	Нерж. сталь AISI 304	
10	Рукоятка	Нерж. сталь AISI 304		

Рабочая зона



Габаритные и присоединительные размеры

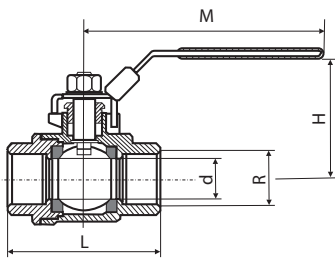


Тип X1666

Условный проход D _y , мм	Размер присоединительной резьбы R, дюймы	Размеры, мм				Масса, кг
		d*	L	H	M	
8	1/4	5	39	33	68	0,09
10	3/8	7	44	35	79	0,11
15	1/2	9,2	56	42	90	0,19
20	3/4	12,5	58	46	90	0,26
25	1	16	71	50	104	0,41
32	1 1/4	20	77	56	104	0,62
40	1 1/2	25	83	66	126	0,88
50	2	32	100	72	126	1,42

* Диаметр отверстия в шаре.

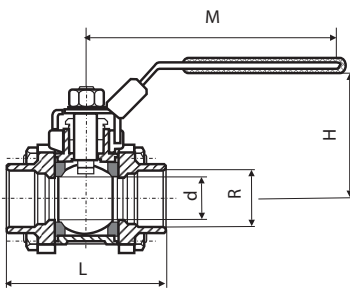
Тип X2777



Условный проход D _y , мм	Размер присоединительной резьбы R, дюймы	Размеры, мм				Масса, кг
		d*	L	H	M	
8	1/4	11	58	60	90	0,3
10	3/8	12,5	58	60	90	0,3
15	1/2	12,5	64	62	90	0,3
20	3/4	20	76	68	98	0,5
25	1	25,4	86	80	104	0,8
32	1 1/4	32	100	86	135	1,3
40	1 1/2	38	110	86	152	1,8
50	2	50	125	95	152	2,5
65	2 1/2	68	168	132	260	6,5
80	3	80	191	145	260	9,7

* Диаметр отверстия в шаре.

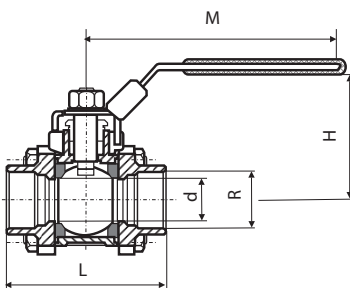
Тип X3444 (с внутренней резьбой)



Условный проход D _y , мм	Размер присоединительной резьбы R, дюймы	Размеры, мм				Масса, кг
		d*	L	H	M	
8	1/4	11	65	58	105	0,4
10	3/8	12,5	65	58	105	0,4
15	1/2	15	74	58	105	0,7
20	3/4	20	83	60	105	1,0
25	1	25,4	94	68	125	1,4
32	1 1/4	32	109	72	125	2,5
40	1 1/2	38	126	89	150	3
50	2	50	148	96	150	4,5
65	2 1/2	65	180	126	260	8
80	3	80	202	146	260	14,2
100	4	100	233	180	280	21,5

* Диаметр отверстия в шаре.

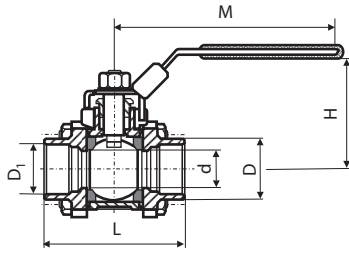
Тип X3777, 3777V (с внутренней резьбой)



Условный проход D _y , мм	Размер присоединительной резьбы R, дюймы	Размеры, мм				Масса, кг
		d*	L	H	M	
8	1/4	11	65	52	94	0,4
10	3/8	12,5	65	52	94	0,4
15	1/2	15	70	53	94	0,7
20	3/4	20	80	56,5	94	1,0
25	1	25,4	90	65,5	111	1,35
32	1 1/4	32	109	71	111	2,5
40	1 1/2	38	125	89	167	3,0
50	2	50	146	97,5	167	4,5
65	2 1/2	65	178	128,5	243	8,0
80	3	80	205	139	243	14,2
100	4	100	231	167,5	274	21,5

* Диаметр отверстия в шаре.

Габаритные и присоединительные размеры
(продолжение)

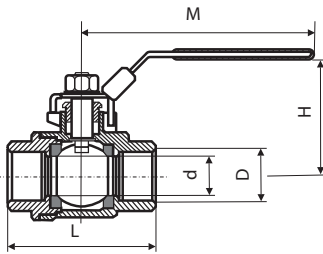


Тип X3444B, X3777B (под приварку встык)

Условный проход D _y , мм	Размеры, мм						Масса, кг
	d*	L	H	M	D	D ₁	
8	11	65	52	94	14,6	10	0,4
10	12,5	65	52	94	18,3	13,5	0,4
15	15	71	53	94	22,4	16,8	0,7
20	20	82	56,5	94	27,8	22	1,0
25	25,4	92	65,5	111	34,7	27,8	1,4
32	32	110	71	111	43,3	36	2,5
40	38	127	89	167	49,3	41,8	3,0
50	50	150	97,5	167	61,4	53,5	4,5
65	65	183	128,5	243	75	64,5	8,0
80	80	215	139	243	90	78,8	14,2
100	100	265	167,5	274	115,6	103	21,5

* Диаметр отверстия в шаре.

Тип X3444S, X3777S (под приварку в паз)



Условный проход D _y , мм	Размеры, мм					Масса, кг
	d*	L	H	M	D	
8	11	65	52	94	14,2	0,40
10	12,5	65	52	94	17,6	0,40
15	15	70	53	94	21,8	0,7
20	20	80	56,5	94	27,2	1,0
25	25	90	65,5	111	33,9	1,4
32	32	109	71	111	42,7	2,5
40	38	125	89	167	48,8	3,0
50	50	146	97,5	167	61,2	4,5
65	65	178	128,5	243	77	8,0
80	80	205	139	243	89,8	14,2
100	100	231	167,5	274	115,2	21,5

* Диаметр отверстия в шаре.

Техническое описание

Краны шаровые VBR латунные никелированные

Описание и область применения

Шаровые краны типа VBR предназначены для перекрытия потока перемещаемой по трубопроводам среды — воды или этиленгликолевых растворов — или выпуска ее при дренировании трубопроводов.

Латунные шаровые краны являются оптимальным решением для оснащения арматурой внутренних систем отопления, водоснабжения, вентиляции и холодоснабжения, а также

в тепловых пунктах в тех местах, где теплоноситель имеет умеренные температуры и давление. Кран шаровой с воздуховыпускным устройством и заглушкой используется в том случае, если есть необходимость выпустить воздух из трубопровода или, наоборот, запустить воздух при сливе воды из стояка или иного элемента системы. Также он может применяться для установки манометра.

Номенклатура и кодовые номера для оформления заказа



Кран шаровой тип VBR полнопроходной с внутренней резьбой UNI ISO 7/1

Условный проход D_y , мм	Кодовый номер	Размер присоединительной резьбы R, дюймы	Условное давление P_y , бар	Температура перемещаемой среды, °C		Условная пропускная способность K_{vs} , м ³ /ч	Допустимая концентрация гликоля, %
				$T_{мин.}$	$T_{макс.}$		
15	065B8207	1/2	40	-15	110	15	50
20	065B8208	3/4				28	
25	065B8209	1				39	
32	065B8210	1 1/4				84	
40	065B8211	1 1/2				156	
50	065B8212	2				243	
65	065B8213	2 1/2				476	
80	065B8214	3				770	
100	065B8215	4				1200	

Кран шаровой тип VBR-D полнопроходной с внутренней резьбой по ISO 228 со спускным элементом



Условный проход D_y , мм	Кодовый номер	Размер присоединительной резьбы R, дюймы	Условное давление P_y , бар	Температура перемещаемой среды, °C		Условная пропускная способность K_{vs} , м ³ /ч	Допустимая концентрация гликоля, %
				$T_{мин.}$	$T_{макс.}$		
15	065B8216	1/2	40	-15	110	15	50
20	065B8217	3/4				28	
25	065B8218	1				39	
32	065B8219	1 1/4				84	
40	065B8220	1 1/2				156	
50	065B8221	2				243	

Кран шаровой тип VBR-F полнопроходной с накидной гайкой и ниппелем («американка»), с рукояткой типа «бабочка» для $D_y = 15-25$ мм и с ручкой для $D_y = 32$ мм



Условный проход D_y , мм	Кодовый номер	Размер присоединительной резьбы R, дюймы	Условное давление P_y , бар	Температура перемещаемой среды, °C		Условная пропускная способность K_{vs} , м ³ /ч	Допустимая концентрация гликоля, %
				$T_{мин.}$	$T_{макс.}$		
15	065B8203	1/2	40	-15	110	14	50
20	065B8204	3/4				26	
25	065B8205	1				36	
32	065B8206	1 1/4				80	

Номенклатура и кодовые номера для оформления заказа

(продолжение)



Кран шаровой тип BVR-C спускной с наружной резьбой с насадкой для шланга

Условный проход D _y , мм	Кодовый номер	Размер присоединительной резьбы R, дюймы	Условное давление P _y , бар	Температура перемещаемой среды, °C		Условная пропускная способность K _{vs} , м ³ /ч	Допустимая концентрация гликоля, %
				T _{мин.}	T _{макс.}		
15	065B8200	1/2	10	-15	90	1,9	50
20	065B8201	3/4				6	50
25	065B8202	1				12,1	15

Выбор, монтаж и эксплуатация

Диаметр шарового крана подбирается по конструктивному принципу, т. е. равным диаметру трубы. Диаметр сливного шарового крана оценивается исходя из желаемого времени дренажа и объема дренируемой воды.

Потери давления на полностью открытом шаровом кране определяются с учетом приведенных выше значений пропускной способности K_v.

Установку на трубопровод крана с резьбовым присоединением следует производить стандартным регулируемым гаечным ключом или ключом для труб, при этом кран должен быть полностью открыт. После монтажа крана следует проверить его работоспособность путем поворота рукоятки в крайнее положение «закрыто/открыто». Перед началом эксплуатации трубопровод необходимо продуть для удаления окалины и грязи.

Кран шаровой с воздуховыпускным устройством и заглушкой не предназначен для дренажа элементов трубопроводной системы через заглушку. Монтаж данного крана, а также установка на нем воздуховыпускного устройства и заглушки осуществляются таким образом, чтобы воздуховыпускное устройство было доступно для работы с ним, при необходимости выпустить воздух из трубопровода или, наоборот, запустить воздух при сливе воды из него. В случае, если требуется поменять местами заглушку и выпускное отверстие, следует с особой осторожностью вворачивать их в корпус клапана, чтобы не вывести из строя уплотнения или латунные тонкостенные элементы.

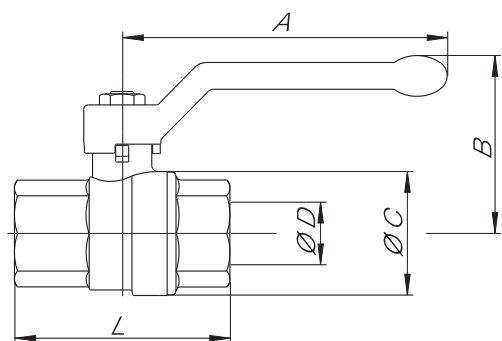
Как правило, кран не требует дополнительного ухода в процессе эксплуатации.

Длительная эксплуатация шарового крана в промежуточном положении не допускается.

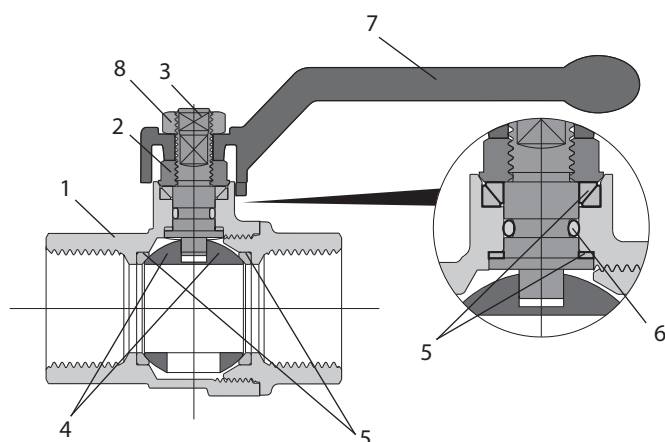
Устройство, материал и габаритные размеры

Кран шаровой полнопроходной с внутренней резьбой по ISO 7/1

Габаритные и присоединительные размеры



Условный проход D_y , мм	мм	15	20	25	32	40	50	65	80	100
	дюймы	1/2	3/4	1	1 1/4	1 1/2	2	2 1/2	3	4
$\varnothing D$, мм		15	20	25	32	40	50	65	80	100
A, мм		85	105	105	130	130	165	260	260	260
B, мм		49	57	61	70	76	92	116	127	142
$\varnothing C$, мм		32	40	48	60	72	88	111	135	167
L, мм		61	70	84	98	108	130	159	182	219
Масса, кг		0,20	0,33	0,48	0,78	1,16	1,84	4,03	6,26	9,41

Материалы деталей крана $D_y = 15-50$ мм

№	Деталь	Материал
1	Корпус	Латунь CW617N (Pb ≤ 2,2%)
2	Гайка сальника	Латунь CW617N
3	Шток	Латунь CW617N (Pb ≤ 2,2%)
4	Шар	Хромированная латунь CW617N (Pb ≤ 2,2%)
5	Уплотнение шара	Тефлон PTFE
6	Уплотнение штока	EPDM
7	Рукоятка	Алюминий
8	Гайка	Оцинкованная сталь
	Покрытие корпуса	Никелирование

Конструктивные особенности крана $D_y = 15-50$ мм

Тип: полнопроходной запорный шаровой кран.

Шток: особая конструкция штока предотвращает выпадение штока из корпуса.

Уплотнение шара: высокопрочный тефлон (virgin PTFE).

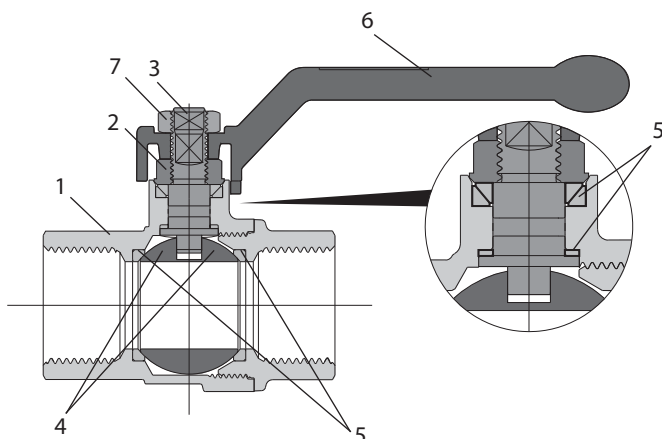
Уплотнение штока: 4 уплотнительных кольца:

- 1 – PTF-кольцо — на высокое давление,
- 2 – система из двух конических антифрикционных колец из тефлона,
- 3 – уплотнительное кольцо из EPDM.

Покрытие: внутренняя поверхность крана не подвержена никелированию, что соответствует Европейским требованиям к оборудованию, применяемому для питьевой воды.

Шар: специальная конструкция шара, позволяющая очищать внутреннюю поверхность крана и предотвращающая его заклинивание.

Резьба: резьба шарового крана выполнена по стандарту ISO 7/1.

Устройство, материал и габаритные размеры

Материалы деталей крана $D_y = 50-100$ мм

№	Деталь	Материал
1	Корпус	Латунь CW617N ($Pb \leq 2,2\%$)
2	Гайка сальника	Латунь CW617N
3	Шток	Латунь CW617N ($Pb \leq 2,2\%$)
4	Шар	Хромированная латунь CW617N ($Pb \leq 2,2\%$)
5	Уплотнение штока и шара	Тефлон PTFE
6	Рукоятка	Алюминий
7	Гайка	Оцинкованная сталь
	Покрытие корпуса	Никелирование

Конструктивные особенности крана $D_y = 50-100$ мм

Тип: полнопроходной запорный шаровой кран.

Шток: особая конструкция штока предотвращает выпадение штока из корпуса.

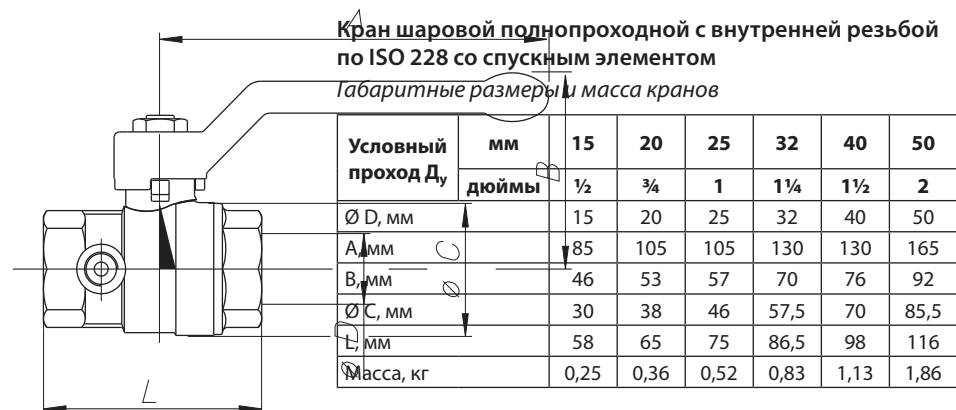
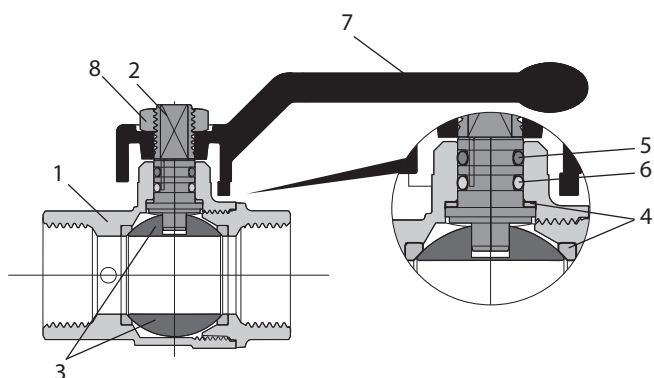
Уплотнение шара: высокопрочный тефлон (virgin PTFE).

Уплотнение штока: 3 уплотнительных кольца:

1 – PTF-кольцо – на высокое давление,

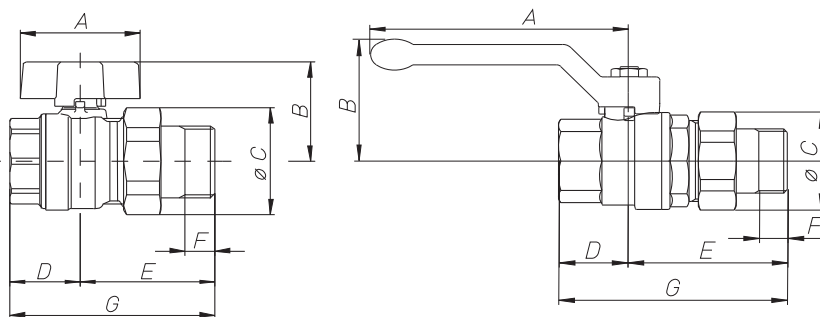
2 – система из двух конических антифрикционных колец из тефлона.

Резьба: резьба шарового крана выполнена по стандарту ISO 7/1.


Материалы деталей крана $D_y = 50-100$ мм


№	Деталь	Материал
1	Корпус	Латунь CW617N ($Pb \leq 2,2\%$)
2	Шток	Латунь CW617N ($Pb \leq 2,2\%$)
3	Шар	Хромированная латунь CW617N ($Pb \leq 2,2\%$)
4	Уплотнение шара	Тефлон PTFE
5	Уплотнение штока	HNBR
6	Уплотнение штока	EPDM
7	Рукоятка	Алюминий
8	Гайка	Оцинкованная сталь
	Покрытие корпуса	Никелирование
	Спускной элемент (латунные части)	Латунь CW617N ($Pb \leq 2,2\%$)
	Спускной элемент (пластиковые части)	Нейлон PA 6.6

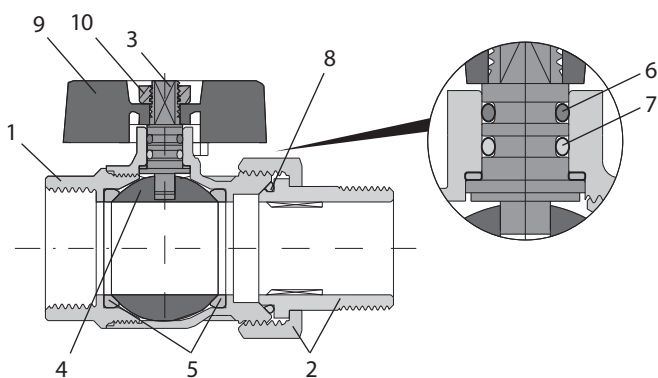
Кран шаровой полнопроходной с накидной гайкой и ниппелем («американка»), с ручкой типа «бабочка» для Ду = 15–25 мм и с ручкой для Ду = 32 мм



Габаритные размеры и масса кранов

Условный проход Ду	мм	15	20	25	32
	дюймы	½	¾	1	1¼
A, мм		47	56	56	130
B, мм		35	42	46	70
Ø C, мм		33	40,5	49	41
D, мм		25	29	34,5	55
E, мм		50	57,5	67,5	74
F, мм		10	12	14	15
G, мм		75	86,5	102	129
Масса, кг		0,22	0,37	0,61	1,09

Материалы деталей крана Ду = 15–25 мм



№	Деталь	Материал
1	Корпус	Латунь CW617N (Pb ≤ 2,2%)
2	Накидная гайка и ниппель	Латунь CW617N (Pb ≤ 2,2%)
3	Шток	Латунь CW617N (Pb ≤ 2,2%)
4	Шар	Хромированная латунь CW617N (Pb ≤ 2,2%)
5	Уплотнение	Тефлон PTFE
6	Уплотнительное кольцо	HNBR
7	Уплотнительное кольцо штока	EPDM
8	Уплотнение ниппеля	EPDM
9	Ручьятка «бабочка»	Алюминий
10	Гайка	Оцинкованная сталь
	Покрытие корпуса	Никелирование

Конструктивные особенности крана Ду = 15–25 мм

Тип: полнопроходной шаровой кран.

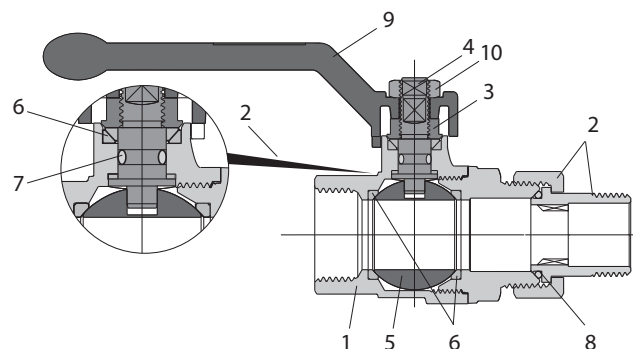
Шток: особая конструкция штока предотвращает выпадение штока из корпуса.

Уплотнение шара: высокопрочный тефлон (virgin PTFE).

Уплотнение штока: 3 уплотнительных кольца:

- 1 – PTFE-кольцо – на высокое давление,
- 2 – уплотнительное кольцо из EPDM – на низкое давление,
- 3 – уплотнительное кольцо из HNBR – на низкое давление.

Резьба: резьба шарового крана выполнена по стандарту UNI ISO 228/1.

Материалы деталей крана $D_y = 32$ мм

№	Деталь	Материал
1	Корпус	Латунь CW617N (Pb ≤ 2,2%)
2	Накидная гайка и ниппель	Латунь CW617N (Pb ≤ 2,2%)
3	Сальник	Латунь CW617N
4	Шток	Латунь CW617N (Pb ≤ 2,2%)
5	Шар	Хромированная латунь CW617N (Pb ≤ 2,2%)
6	Уплотнение	Тефлон PTFE
7	Уплотнительное кольцо штока	EPDM
8	Уплотнение ниппеля	EPDM
9	Рукоятка	Алюминий
10	Гайка	Оцинкованная сталь
	Покрытие корпуса	Никелирование

Конструктивные особенности крана $D_y = 32$ мм

Тип: полнопроходной шаровой кран.

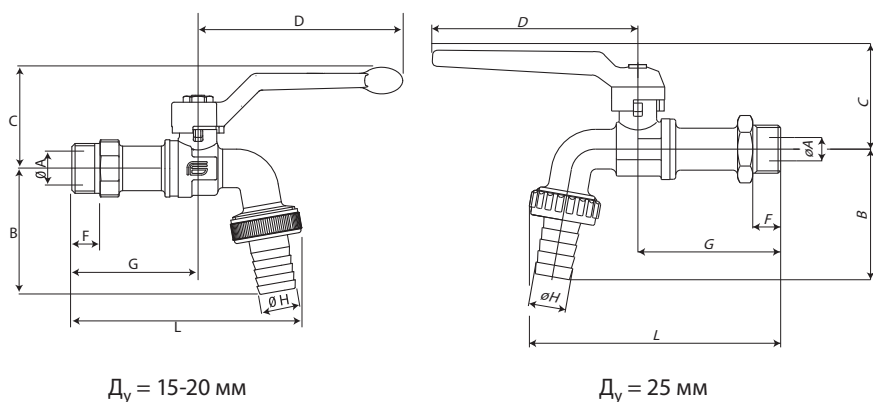
Шток: особая конструкция штока предотвращает выпадение штока из корпуса.

Уплотнение шара: высокопрочный тефлон (virgin PTFE).

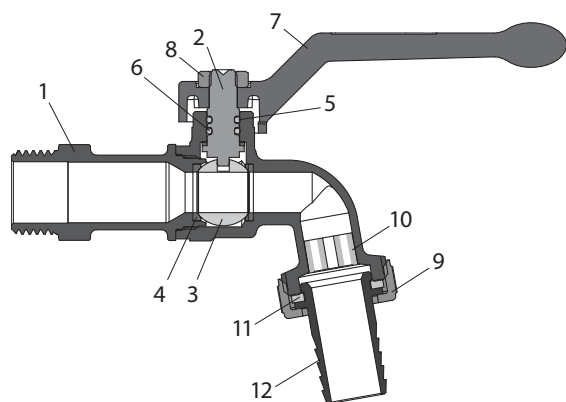
Уплотнение штока: 4 уплотнительных кольца:

- 1 – PTFE-кольцо — на высокое давление,
- 2 – система из двух конических антифрикционных колец из тефлона,
- 3 – уплотнительное кольцо из EPDM.

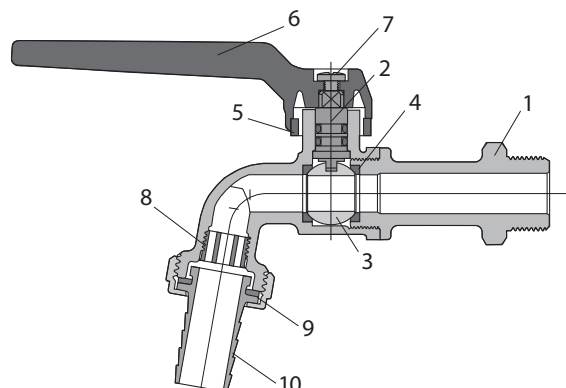
Резьба: резьба шарового крана выполнена по стандарту UNI ISO 228/1.

Кран шаровой спускной с наружной резьбой с насадкой для шланга

Габаритные размеры и масса кранов

Условный проход D_y	мм	15	20	25
	дюймы	1/2	3/4	1
$\varnothing A$ (диаметр отверстия в шаре), мм		10	12,5	15
B, мм		56	63,5	59
C, мм		52	53,5	46
D, мм		55	55	85
F, мм		10,2	12,2	12,3
G, мм		61	65,5	58,5
L, мм		108	122	110,5
$\varnothing H$, мм		16	19,5	20
Масса, кг		0,20	0,31	0,58

 $D_y = 15-20 \text{ мм}$
 $D_y = 25 \text{ мм}$
Материалы деталей крана $D_y = 15-20 \text{ мм}$


№	Деталь	Материал
1	Корпус	Латунь CW617N (Pb ≤ 2,2%)
2	Шток	Латунь CW617N (Pb ≤ 2,2%)
3	Шар	Хромированная латунь CW617N (Pb ≤ 2,2%)
4	Уплотнение	Тефлон PTFE
5	Уплотнительное кольцо штока	HNBR
6	Уплотнительное кольцо штока	EPDM
7	Рукоятка	Алюминий
8	Гайка	Оцинкованная сталь
9	Гайка	Латунь CW617N
10	Фильтр	Пластик
11	Уплотнение насадки для шланга	EPDM
12	Насадка для шланга	Латунь CW617N (Pb ≤ 2,2%)
	Покрытие корпуса	Никелирование

Материалы деталей крана $D_y = 25 \text{ мм}$


№	Деталь	Материал
1	Корпус	Латунь CW617N (Pb ≤ 2,2%)
2	Шток	Латунь CW617N (Pb ≤ 2,2%)
3	Шар	Хромированная латунь CW617N (Pb ≤ 2,2%)
4	Уплотнение	Тефлон PTFE
5	Уплотнительное кольцо штока	NBR
6	Рукоятка	Алюминий
7	Гайка	Оцинкованная сталь
8	Фильтр	Пластик
9	Уплотнение насадки для шланга	NBR
10	Насадка для шланга	Латунь CW617N (Pb ≤ 2,2%)
	Покрытие корпуса	Никелирование

Техническое описание

Клапан запорно-регулирующий/кран запорно-регулирующий JiP VaBV, P_y = 25 бар

Описание и область применения



Клапан запорно-регулирующий/кран запорно-регулирующий JiP VaBV предназначен для монтажной наладки трубопроводных систем инженерного обеспечения зданий и сооружений для обеспечения в них расчетного потокораспределения.

Устройство крана делает его идеальным для применения в системах теплоснабжения, т.к.:

- корпус крана стальной полностью сварной;
- шаровое запорное устройство крана защищено от осевых нагрузок со стороны трубопровода, что гарантирует его легкое вращение;
- клапан имеет высокую пропускную способность при оптимальном гидравлическом сопротивлении, что обеспечивает пониженные расходы электроэнергии на перекачку теплоносителя;

- благодаря устройству и выбору материалов для кольцевого уплотнения шара (армированный углеродным волокном PTFE) и уплотнения штока (EPDM) гарантированы оптимальная герметичность и долгий срок работы.
- кран запорно-регулирующий может использоваться в качестве запорного крана, благодаря устройству и выбору материалов для кольцевого уплотнения шара (армированный углеродным волокном PTFE) и уплотнения штока (EPDM), которые гарантируют герметичность и долгий срок работы клапана;
- клапаны не нуждаются в обслуживании.

Основные характеристики:

- D_y = 50–150 мм;
- K_{vх} = 65–550 м³/ч;
- P_y = 25 бар;
- температура среды: от 2 до 150 °С;
- соединение с трубопроводом: фланцевое или под приварку.

Соответствие нормам и стандартам:

- В соответствии с требованиями ГОСТ краны запорно-регулирующие проходят 100% контроль на прочность и герметичность, а также подвергаются тестам на функциональность и подтверждение регулировочных характеристик.
- Производство «Данфосс» соответствует требованиям стандартов ISO 9001 и ISO 14001, а также ГОСТ 9544-2005.

Номенклатура и кодовые номера для заказа

JiP VaBV FF

Эскиз	D _y , мм	Кодовый номер
	50	065N9545
	65	065N9546
	80	065N9547
	100	065N9548
	125	065N9549
	150	065N9550

JiP VaBV WW

Эскиз	D _y , мм	Кодовый номер
	50	065N9505
	65	065N9506
	80	065N9507
	100	065N9508
	125	065N9509
	150	065N9510

Дополнительные принадлежности

Наименование		Кодовый номер
Настроечная рукоятка для клапана	D _y = 50-80 мм	003Z0179
	D _y = 100-150 мм	003Z0180

Характеристика регулирования

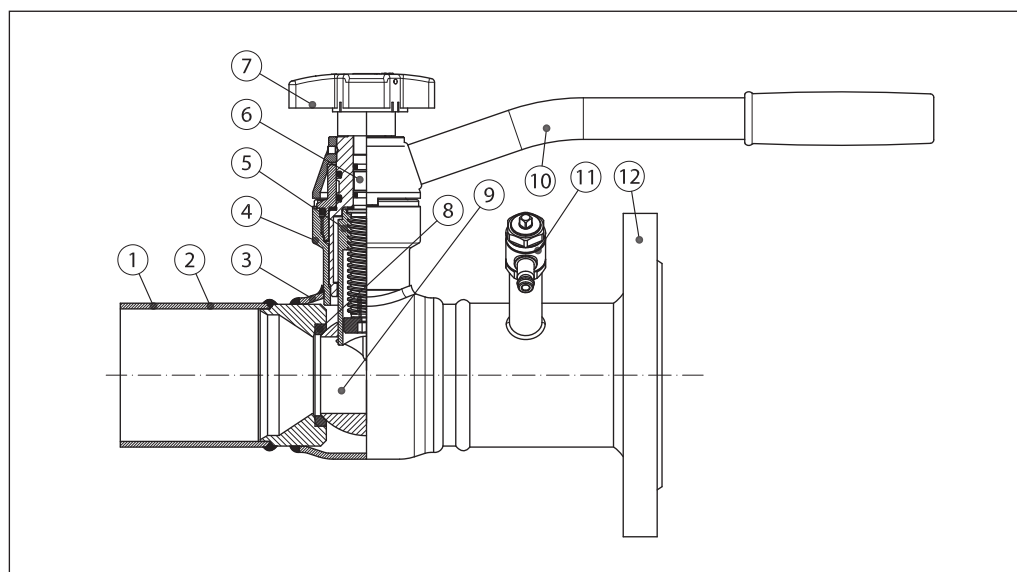
Условный проход D _y	мм	50	65	80	100	125	150
Пропускная способность K _{vs}	м ³ /ч	65	85	135	200	330	550
Протечка		Класс А по ГОСТ 9544-2005					
Условное давление P _y	бар	25					
Рекомендуемый перепад на клапане, dP, не более	бар	1					
Перемещаемая среда		Вода					
pH среды		от 7 до 10					
Температура перемещаемой среды	°C	+2-150					
Соединения с трубопроводом		Фланцевое или под приварку					

Материалы

Корпус	Сталь St. 37.0
Шток	Латунь
Шар	Нержавеющая сталь
Уплотнения шара	PTFE, армированный углеволокном
Сальниковое уплотнение	EPDM

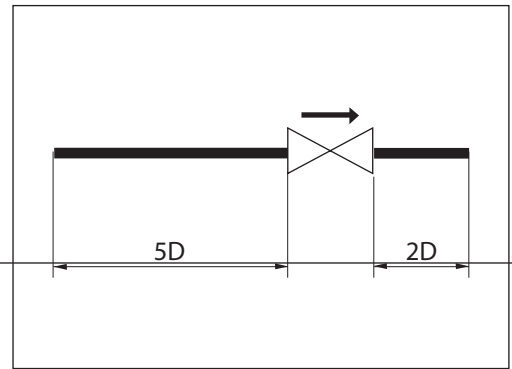
Устройство

1. штуцер под приварку;
2. опорная шайба кольцевого уплотнения шара;
3. корпус;
4. сальник;
5. ограничитель настройки пропускной способности;
6. шпindelь;
7. маховик настройки пропускной способности со шкалой;
8. кольцевое уплотнение шара;
9. запорный шар;
10. рукоятка;
11. измерительный ниппель;
12. фланец.



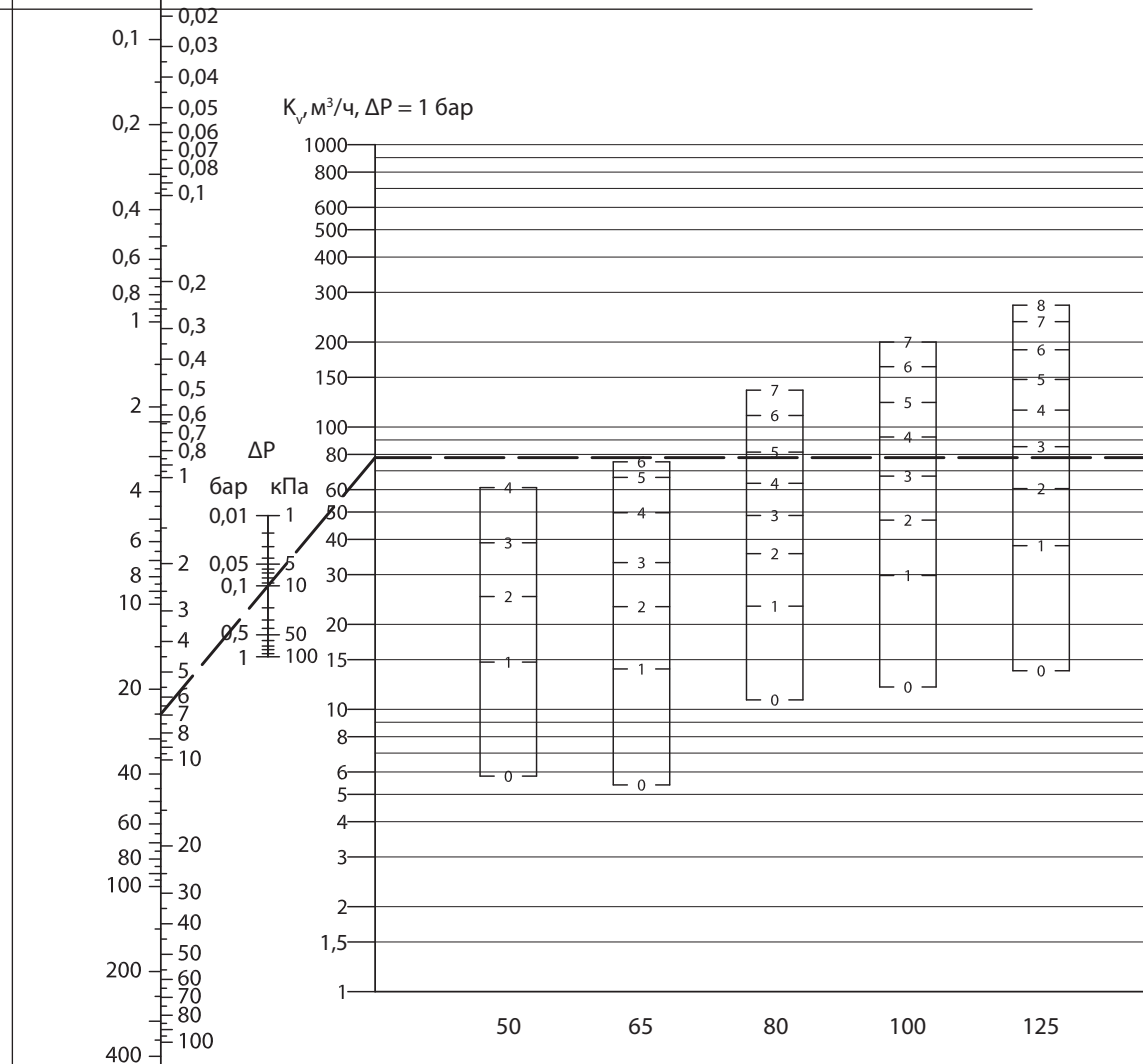
Монтаж

Клапан устанавливается в любом положении независимо от направления потока. Чтобы избежать турбулентного режима, который повлияет на точность измерения, рекомендуется предусматривать прямые участки трубопровода до и после клапана, как показано на рисунке (D_y — условный проход трубопровода). Турбулизация потока при несоблюдении данных рекомендаций может увеличить расход до 20% по сравнению с измеренным.



Положительный импульс давления должен отбираться со стороны входа среды в клапан, а отрицательный — со стороны выхода.

Подбор



Пример:
 Клапан BaBV
 D_y = 80 мм
 G = 25 м³/ч.
 ΔP = 10 кПа.

Горизонтальная линия от точки K_v показывает значение предварительной настройки для каждого размера клапана.

Результат

Преднастройка клапана BaBV D_y = 80 мм: 5.

Определение диаметра и настройки клапана
 Проводится прямая линия от значения расхода (25 м³/ч) через перепад (dP) давлений (10 кПа) до шкалы K_v.

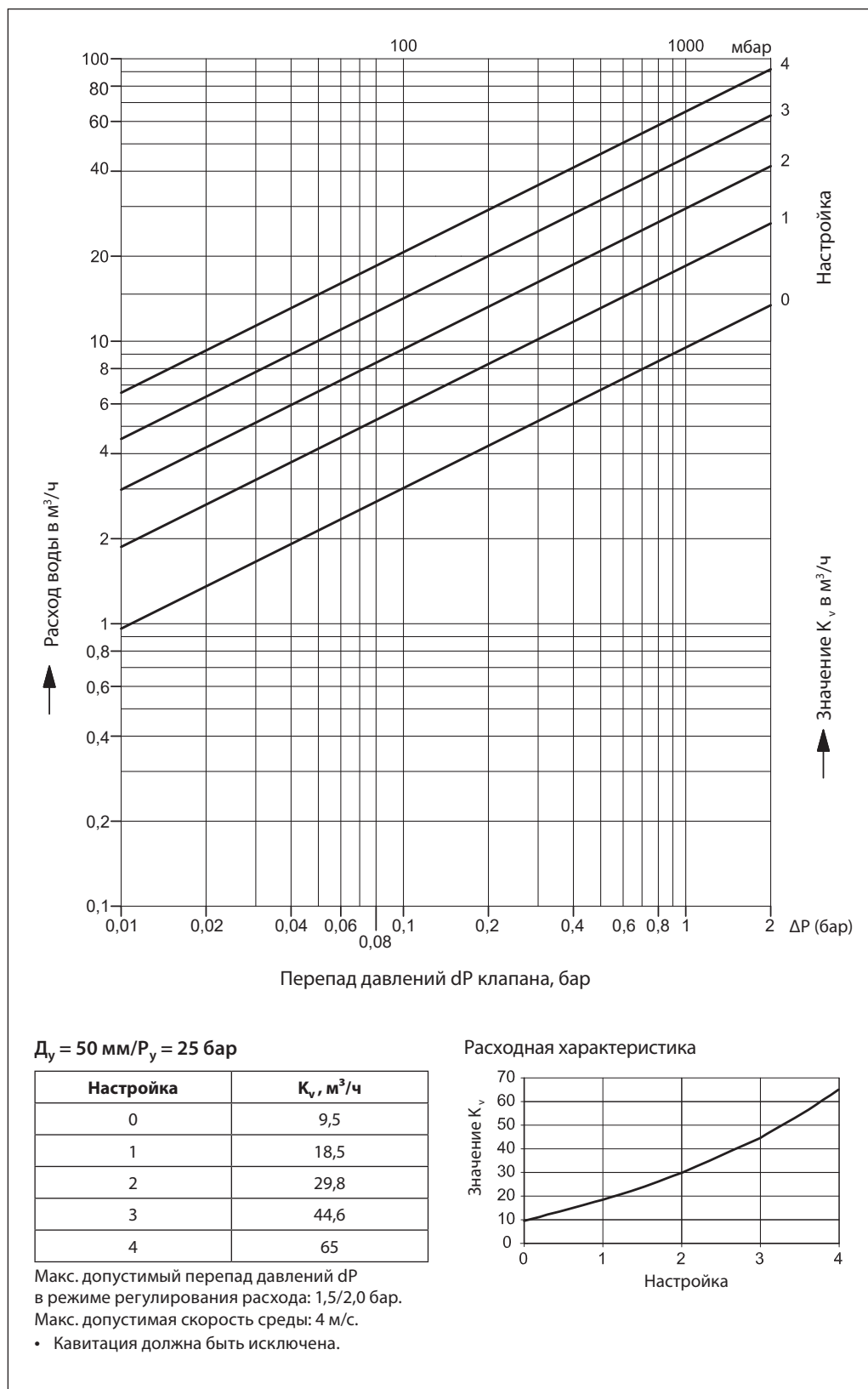
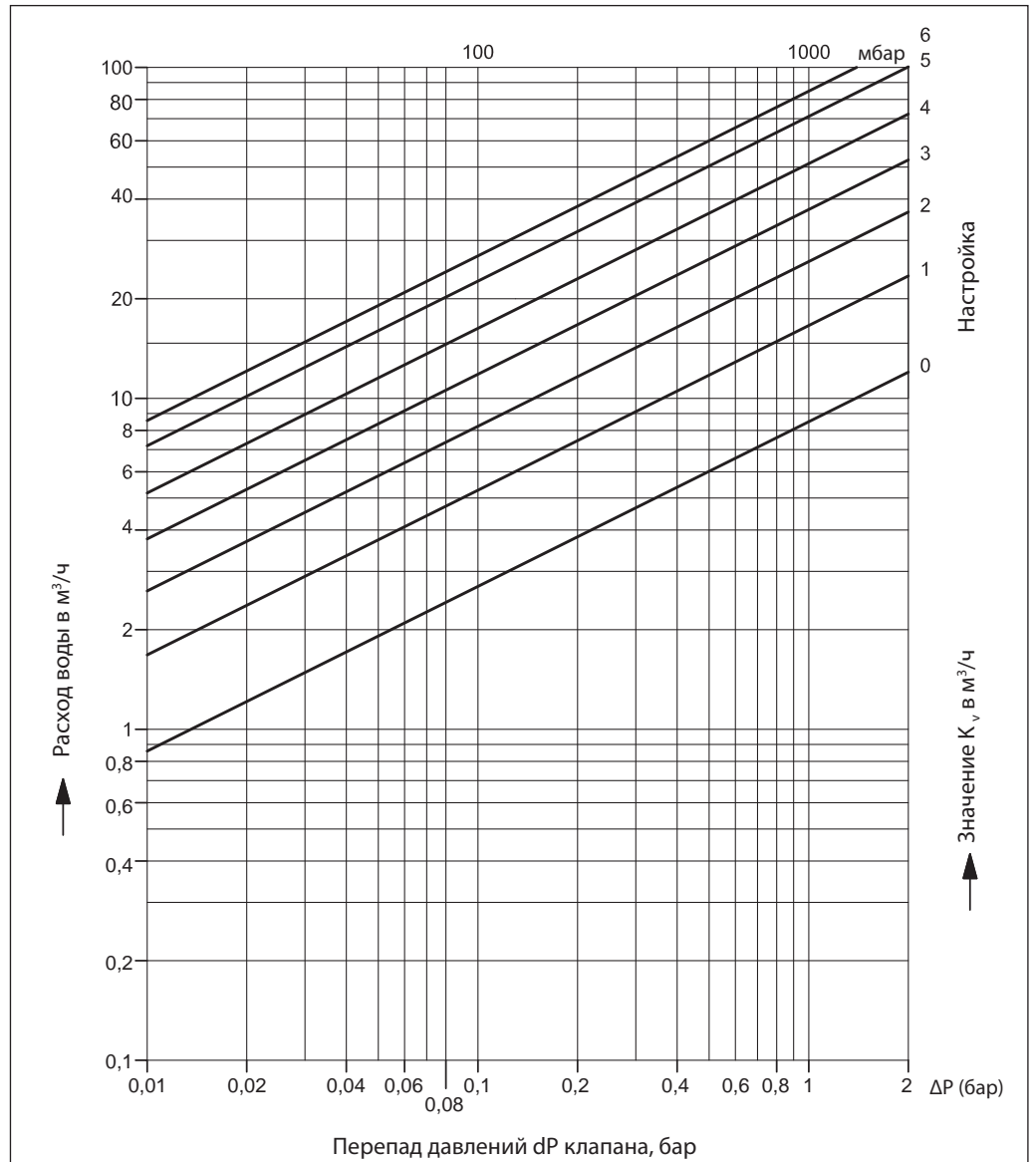
**Диаграмма для
выбора типоразмера
и настройки клапана**


Диаграмма для выбора типоразмера и настройки клапана (продолжение)



D_y = 65 мм/P_y = 25 бар

Настройка	K _v , м³/ч
0	8,5
1	16,6
2	25,9
3	37,2
4	51,2
5	71,2
6	85

Расходная характеристика

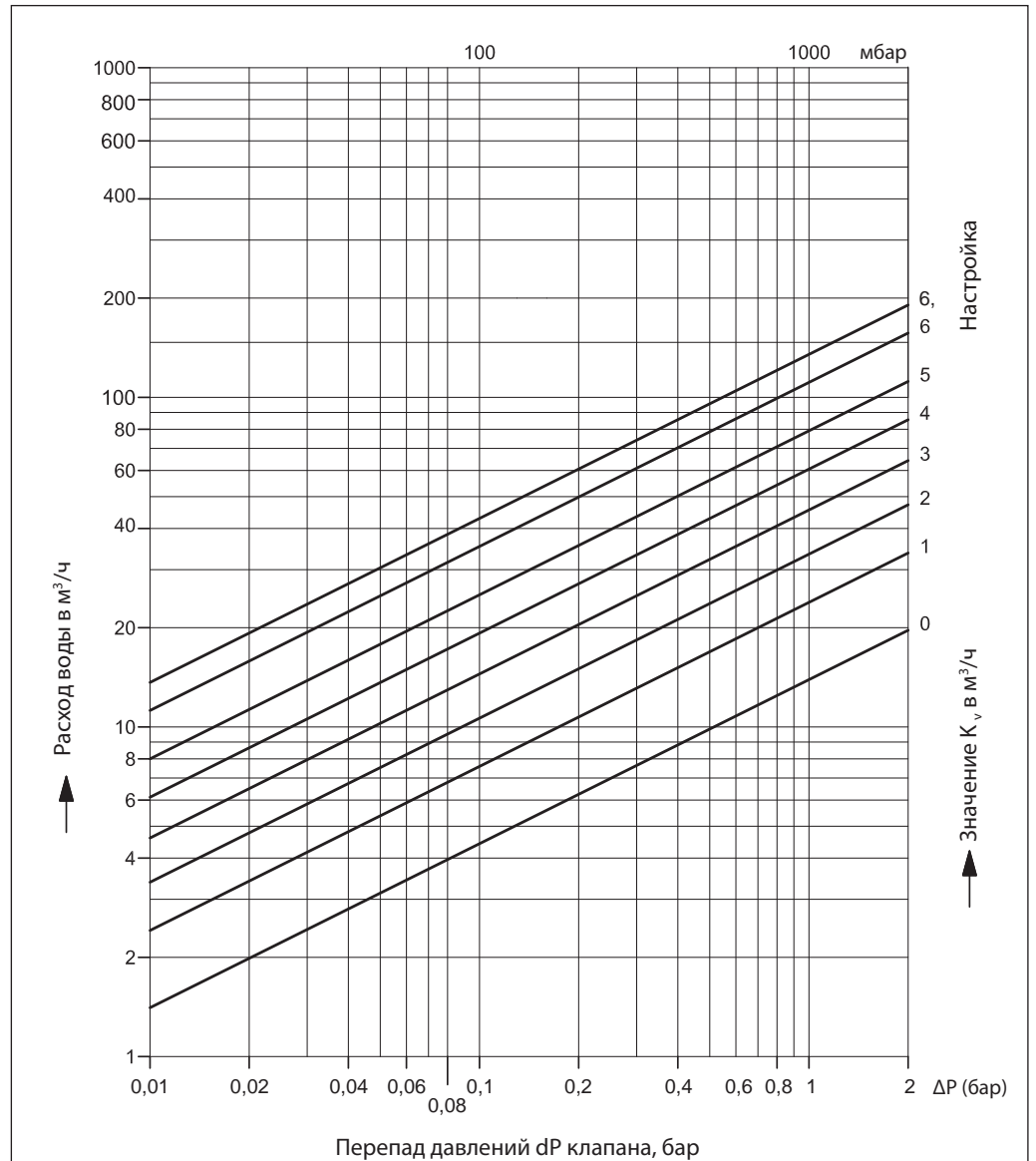


Макс. допустимый перепад давлений dP в режиме регулирования расхода: 1,5/2,0 бар.

Макс. допустимая скорость среды: 4 м/с.

- Кавитация должна быть исключена.

Диаграмма для выбора типоразмера и настройки клапана (продолжение)



D_y = 80 мм/P_y = 25 бар

Настройка	K _v , м³/ч
0	13,9
1	23,8
2	33,3
3	45,3
4	60,2
5	78,6
6	110,1
6,5	135

Расходная характеристика

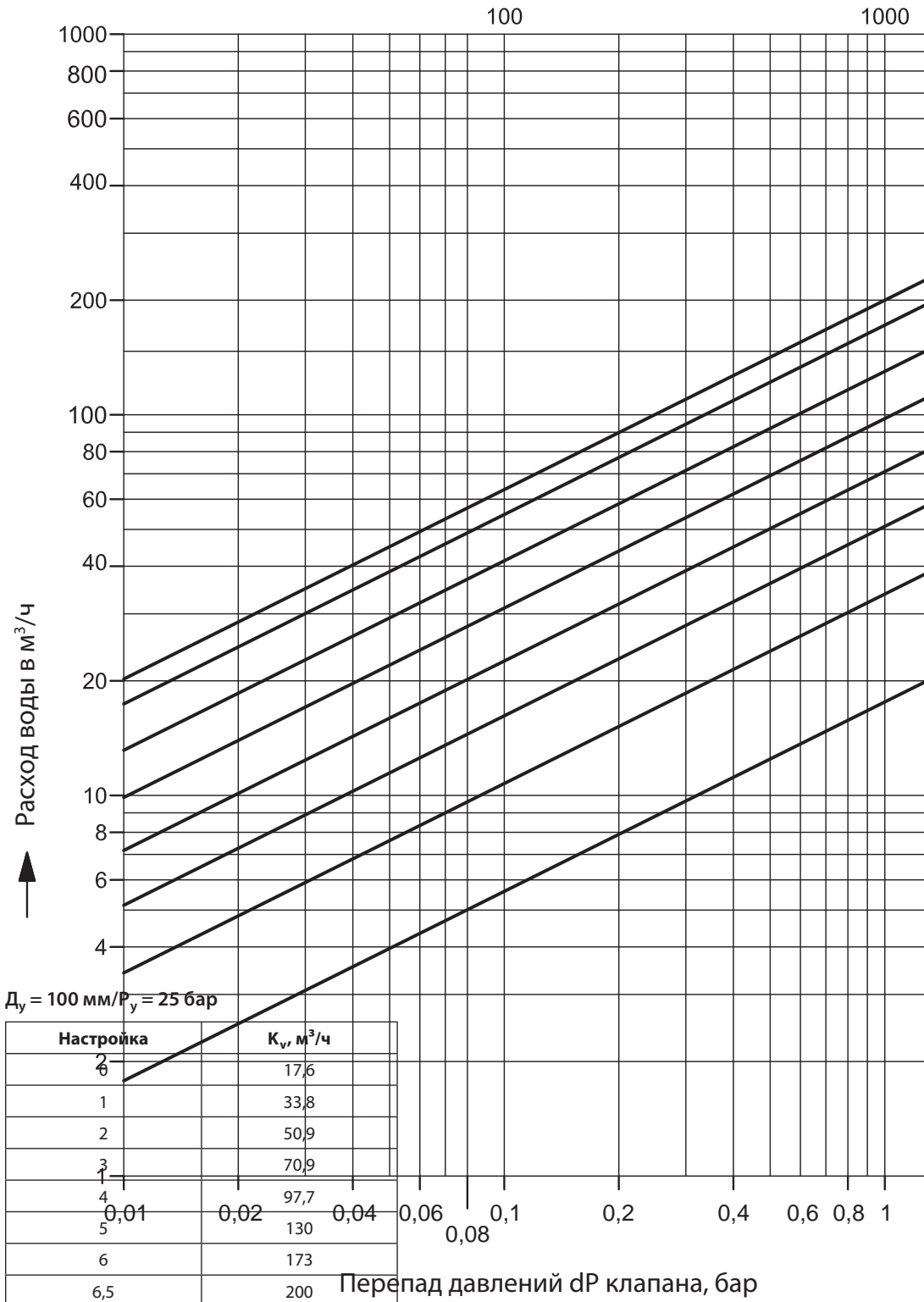


Макс. допустимый перепад давлений dP в режиме регулирования расхода: 1,5/2,0 бар.

Макс. допустимая скорость среды: 4 м/с.

- Кавитация должна быть исключена.

Диаграмма для выбора типоразмера и настройки клапана (продолжение)



Макс. допустимый перепад давлений dP в режиме регулирования расхода: 1,5/2,0 бар.
 Макс. допустимая скорость среды: 4 м/с.
 • Кавитация должна быть исключена.

Расходная характеристика

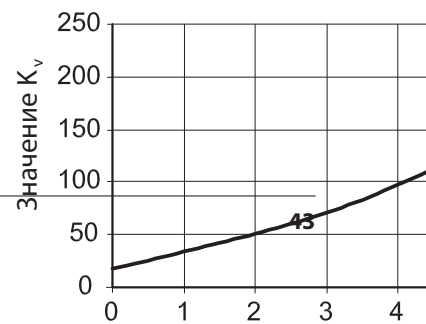


Диаграмма для выбора типоразмера и настройки клапана (продолжение)

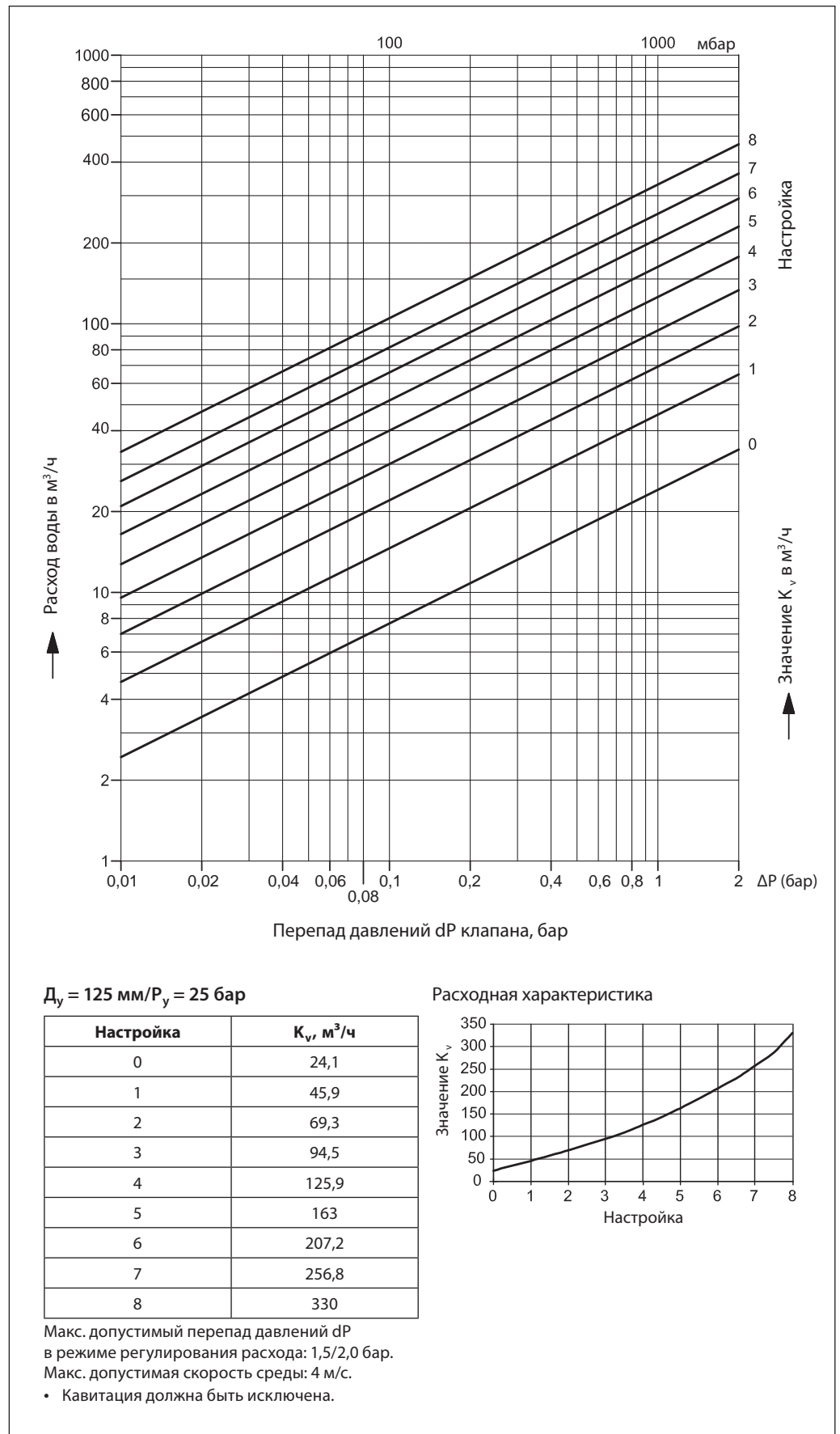
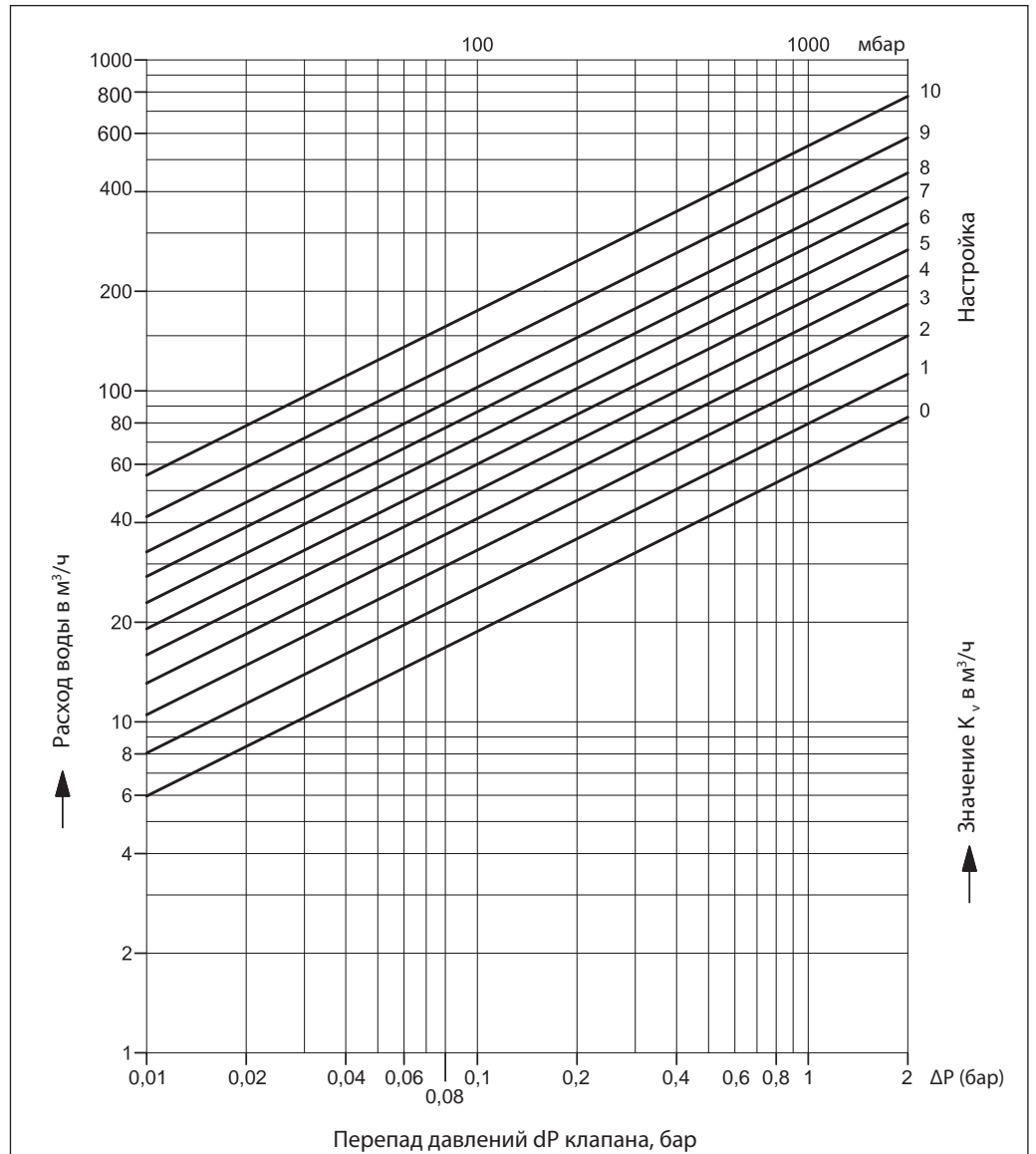


Диаграмма для выбора типоразмера и настройки клапана (продолжение)



D_y = 150 мм/P_y = 25 бар

Настройка	K _v , м³/ч
0	59
1	79,6
2	103,9
3	129,4
4	157,6
5	189
6	226,6
7	271,9
8	322,7
9	412,2
10	550

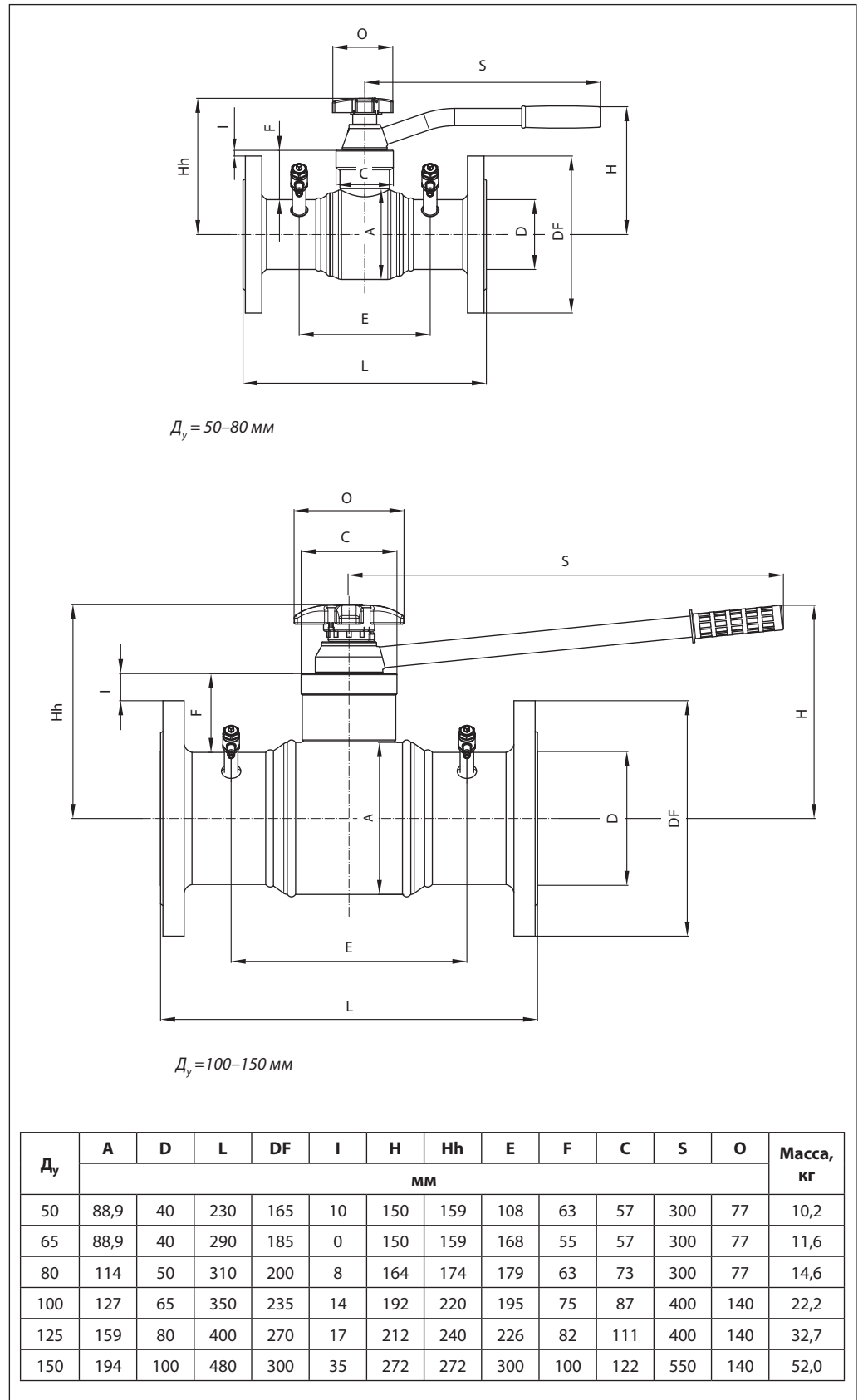
Расходная характеристика



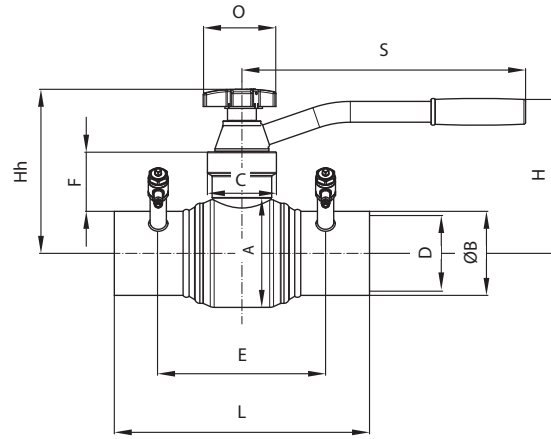
Макс. допустимый перепад давлений ΔP в режиме регулирования расхода: 1,5/2,0 бар.
 Макс. допустимая скорость среды: 4 м/с.

- Кавитация должна быть исключена.

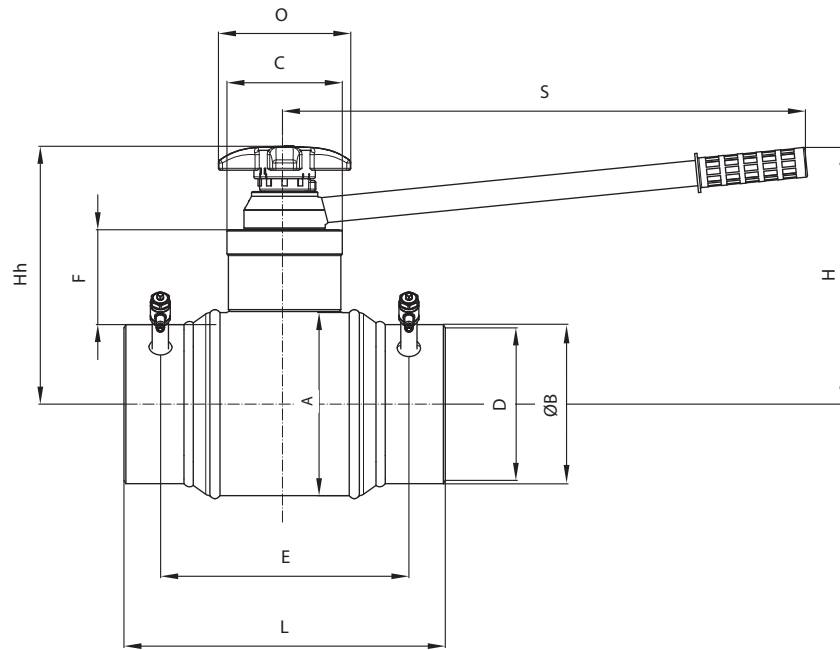
Габаритные и присоединительные размеры



Габаритные и присоединительные размеры (продолжение)



$D_y = 50-80$ мм



$D_y = 100-150$ мм

D _y	A	D	L	ØB	H	Hh	E	F	C	S	O	Масса, кг
	мм											
50	88,9	40	300	60,3	150	159	207	63	57	300	77	5,3
65	88,9	40	290	76,1	150	159	168	55	57	300	77	5,0
80	114	50	270	88,9	164	174	167	63	73	300	77	6,2
100	127	65	290	114,3	192	220	207	75	87	400	140	10,3
125	159	80	315	139,7	212	240	226	82	111	400	140	15,7
150	194	100	340	168,3	272	272	263	100	122	550	140	28,0

Техническое описание

Дисковые поворотные затворы VFY-WH, VFY-WG, VFY-LH, VFY-LG, VFY-WA, SYLAX, SYLAX (D_y = 400–1000 мм)

Описание и область применения



Дисковые поворотные затворы предназначены для использования в качестве запорной арматуры и для дросселирования жидкостей в системах:

- горячего и холодного водоснабжения;
- отопления;
- тепло-, холодоснабжения (вентиляции и кондиционирования воздуха);
- в различных установках пищевой, химической и фармацевтической промышленности.

По вопросам использования затворов для различных видов перемещаемой среды (кроме воды) следует обращаться в компанию «Данфосс».

Затворы можно приводить в действие при помощи:

- металлической рукоятки с фиксацией в 10 положениях, включая положение «открыто/закрыто»;
- ручного редукторного привода с червячной передачей;
- пневматического привода одно- или двухстороннего действия;
- одно- или трехфазного электрического привода, а также при помощи приводов с возможностью позиционирования.

Преимущества поворотных затворов VFY-WH, VFY-WG, VFY-LH, VFY-LG, VFY-WA, SYLAX, SYLAX (D_y = 400–1200 мм):

- шлицевое соединение штока с диском:
 - обеспечивает надежное соединение штока с диском и передачу крутящего момента,
 - меньший износ по сравнению с другими типами соединения диска с валом;
- самоцентрирующийся диск обеспечивает высокую герметичность при закрытом положении и снижает износ седлового уплотнения;
- все детали взаимозаменяемы, включая диски, оси, седловые уплотнения, что снижает расходы на техническое обслуживание;
- надежная фиксация штока стопорным пружинным кольцом;
- двойное уплотнение обеспечивает высокую герметичность по штоку;
- верхний и нижний антифрикционные подшипники позволяют увеличить срок службы затвора и снизить крутящие моменты;
- легкоразборная система — простота технического обслуживания;
- наличие шильдика с данными на каждом затворе позволяет легко идентифицировать каждое изделие;
- большой диапазон использования за счет разнообразных материалов седлового уплотнения и диска.

Производитель затворов дисковых поворотных VFY-WH, VFY-WG, VFY-LH, VFY-LG, VFY-WA, SYLAX — компания Socla S.A.S.

Номенклатура и кодовые номера для заказа
Дисковый поворотный затвор VFY с рукояткой с фиксацией в 10 положениях

Перекачиваемые среды: Вода для систем отопления, питьевая вода, вода для общепромышленного применения, гликолевые растворы до 50%.

Температура: -10 – 120 °C

Минимальная температура окружающей среды: -10 °C

Герметичность затвора: класс A (ГОСТ Р 54808-2011)

Тип корпуса — с центрирующими отверстиями

Материал корпуса — чугун GG25

Седловое уплотнение — EPDM

Тип VFY-WH – дисковый поворотный затвор для установки в середине трубопровода								
Эскиз	Д _у , мм	P _у , бар	Присоединительный размер фланцев, соответствующий P _у , бар	Материал диска затвора	Кодовый номер			
	50	16	10/16	Высокопрочный чугун GGG40 с полиамидным покрытием	065B7352			
	65				065B7353			
	80				065B7354			
	100				065B7355			
	125				065B7356			
	150				065B7357			
	200				065B7358			
	250	16	10/16	Коррозионно-стойкая сталь AISI316	065B7359			
	300				065B7360			
	25				10	10/16	Коррозионно-стойкая сталь AISI316	065B7350
	32/40							065B7351
	50							065B7410
	65							065B7411
	80							065B7412
	100							065B7413
	125							065B7414
	150							065B7415
	200							065B7416
	250							065B7417
	300							065B7418

Перекачиваемые среды: Вода для систем отопления, питьевая вода, вода для общепромышленного применения, гликолевые растворы до 50%.

Температура: -10 – 120 °C

-15 – 120 °C (для Д_у200-300)

Минимальная температура окружающей среды: -10 °C, -15 °C (для Д_у200-300)

Герметичность затвора: класс A (ГОСТ Р 54808-2011)

Тип корпуса — с резьбовыми отверстиями

Материал корпуса:

Д_у 32-150— Серый чугун GG25

Д_у 200-300— Высокопрочный чугун GGG40

Седловое уплотнение — EPDM

Тип VFY-LH – дисковый поворотный затвор для установки в середине или в конце трубопровода								
Эскиз	Д _у , мм	P _у , бар	Присоединительный размер фланцев, соответствующий P _у , бар	Материал диска затвора	Кодовый номер			
	50	16	16	Высокопрочный чугун GGG40 с полиамидным покрытием	065B7367			
	65				065B7368			
	80				065B7369			
	100				065B7370			
	125				065B7371			
	150				065B7372			
	200				065B7373			
	250	16	16	Коррозионно-стойкая сталь AISI316	065B7374			
	300				065B7375			
	32				16	16	Коррозионно-стойкая сталь AISI316	065B7365
	40							065B7366
	50							065B7420
	65							065B7421
	80							065B7422
	100							065B7423
	125							065B7424
	150							065B7425
	200							065B7426
	250							065B7427
	300							065B7428

Запчасть.* Рукоятка с фиксацией в 10 положениях для затворов типа VFY (SYLAX)

Эскиз	Для Д _у , мм	Материал	Кодовый номер
	25, 32, 40, 50, 65, 80, 100	Серый чугун GG25	065B7605
	125, 150, 200 (выпуска после июня 2014)		065B7606
	200 (выпуска до июня 2014)		065B7607
	250		065B7608
	300		065B7609

* Перед заказом запасной части рекомендуем проконсультироваться у специалистов ООО «Данфосс».

Номенклатура и кодовые номера для заказа
(продолжение)

Дисковый поворотный затвор VFY (SYLAX) с ручным редукторным приводом

Перекачиваемые среды: Вода для систем отопления, питьевая вода, вода для общепромышленного применения, гликолевые растворы до 50%.

Температура: -10 – 120 °С, -15 – 120 °С (для D_y350)

Минимальная температура окружающей среды: -10 °С, -15 °С (для D_y350)

Герметичность затвора: класс А (ГОСТ Р 54808-2011)



Тип корпуса — с центрирующими отверстиями

Материал корпуса:

D_y 25-300 — Серый чугун GG25

D_y 350 — Высокопрочный чугун GGG40

Седловое уплотнение — EPDM

Тип VFY-WG (SYLAX) – дисковый поворотный затвор для установки в середине трубопровода					
Эскиз	D _y , мм	P _y , бар	Присоединительный размер фланцев, соответствующий P _y , бар	Материал диска затвора	Кодовый номер
	50	16	10/16	Высокопрочный чугун GGG40 с полиамидным покрытием	065B7430
	65				065B7431
	80				065B7432
	100				065B7433
	125				065B7434
	150				065B7361
	200				065B7362
	250				065B7363
	300	16	10/16	Коррозионно-стойкая сталь AISI316	065B7364
	350				065B7435
	25				149G079901
	32/40				149G079008
	50				065B7440
	65				065B7441
	80				065B7442
	100				065B7443
	125				065B7444
	150				065B7445
	200				065B7446
	250				065B7447
300	065B7448				
350	065B7449				

Перекачиваемые среды: Вода для систем отопления, питьевая вода, вода для общепромышленного применения, гликолевые растворы до 50%.

Температура: -10 – 120 °С
-15 – 120 °С (для D_y200-350)

Минимальная температура окружающей среды: -10 °С, -15 °С (для D_y200-350)

Герметичность затвора: класс А (ГОСТ Р 54808-2011)



Тип корпуса — с резьбовыми отверстиями

Материал корпуса:


D_y 32-150 — Серый чугун GG25

D_y 200-350 — Высокопрочный чугун GGG40

Седловое уплотнение — EPDM

Тип VFY-LG – дисковый поворотный затвор для установки в середине или в конце трубопровода					
Эскиз	D _y , мм	P _y , бар	Присоединительный размер фланцев, соответствующий P _y , бар	Материал диска затвора	Кодовый номер
	50	16	16	Высокопрочный чугун GGG40 с полиамидным покрытием	065B7451
	65				065B7452
	80				065B7453
	100				065B7454
	125				065B7455
	150				065B7376
	200				065B7377
	250				065B7378
	300	16	16	Коррозионно-стойкая сталь AISI316	065B7379
	350				065B7456
	50				065B7460
	65				065B7461
	80				065B7462
	100				065B7463
	125				065B7464
	150				065B7465
	200				065B7466
	250				065B7467
	300				065B7468
	350				065B7469

Запчасть.* Ручной редукторный привод для затворов типа VFY (SYLAX)

Эскиз	Для D _y , мм		Кодовый номер
	50, 65, 80, 100		
	125, 150, 200 (выпуска после июня 2014)		065B7595
	200 (выпуска до июня 2014)		065B7596
	250		065B7597
	300		065B7598
	350		065B7599
			065B7600

*Перед заказом запасной части рекомендуем проконсультироваться у специалистов ООО «Данфосс».

Номенклатура и кодовые номера для заказа
(продолжение)
Дисковый поворотный затвор VFY с электрическим приводом
Перекачиваемые среды: Вода для систем отопления, питьевая вода, вода для общепромышленного применения, гликолевые растворы до 50%.

Температура: -10 – 120 °C

Минимальная температура окружающей среды: -10°C

Герметичность затвора: класс А (ГОСТ Р 54808-2011)

Тип корпуса — с центрирующими отверстиями

Материал корпуса:

Ду 25-300— Серый чугун GG25

Ду 350— Высокопрочный чугун GGG40

Седловое уплотнение — EPDM

Тип VFY-WA – дисковый поворотный затвор VFY для установки в середине трубопровода: Управление – электропривод АМВ-У (230 В, 50 Гц или 230 В пост. ток). Danfoss							
Эскиз	Д _у мм	Р _у бар	Присоединительный размер фланцев, соответствующий Р _у бар	Мощ- ность, Вт	Ток*, А	Время пово- рота на 90°,сек	Кодовый номер
<i>Диск – высокопрочный чугун GGG40 с полиамидным покрытием</i>							
	50	16	10/16	15	0,1	12	082G7352
	65			15	0,1	12	082G7353
	80			45	0,3	7	082G7354
	100			45	0,3	12	082G7355
	125			45	0,3	12	082G7356
	150			45	0,3	12	082G7357
	200			45	0,3	60	082G7358
	250			45	0,3	60	082G7359
	300			250	1,4	38	082G7360
	350			250	1,4	38	082G7375
<i>Диск – нержавеющая сталь AISI316</i>							
	25	16	10/16	15	0,1	12	082G7350
	32/40			15	0,1	12	082G7351
	50			15	0,1	12	082G7400
	65			15	0,1	12	082G7401
	80			45	0,3	7	082G7402
	100			45	0,3	12	082G7403
	125			45	0,3	12	082G7404
	150			45	0,3	12	082G7405
	200			45	0,3	60	082G7406
	250			45	0,3	60	082G7407
	300			250	1,4	38	082G7408
	350			250	1,4	38	082G7409

**Тип VFY-WA – дисковый поворотный затвор VFY для установки в середине трубопровода:
Управление электропривод АМВ-У (24 В, 50 Гц или 24 В пост. ток). Danfoss**

Эскиз	Д _у мм	Р _у бар	Присоединительный размер фланцев, соответствующий Р _у бар	Мощ- ность, Вт	Ток*, А	Время пово- рота на 90°,сек	Кодовый номер
<i>Диск высокопрочный чугун GGG40 с полиамидным покрытием</i>							
	25	16	10/16	15	0,7	12	082G7361
	32/40			15	0,7	12	082G7362
	50			15	0,7	12	082G7363
	65			15	0,7	12	082G7364
	80			45	2	7	082G7365
	100			45	2	12	082G7366
	125			45	2	12	082G7367
	150			45	2	12	082G7368
	200			45	2	60	082G7369
	250			45	2	60	082G7370

* Для других значений напряжения питания требуется пересчет значений тока.

Запчасть.* Электропривод АМВ-У для затворов типа VFY (SYLAX)

Эскиз	Для Д _у , мм	Напряжение питания	Кодовый номер	
	25, 32, 40, 50, 65	230 В, 50 Гц или 230 В пост. ток	082G7381	
	80		082G7382	
	100, 125, 150		082G7383	
	200 (выпуска после июня 2014)		082G7385	
	200 (выпуска до июня 2014), 250		082G7386	
	300		082G7396	
	350		082G7397	
	25, 32, 40, 50, 65		24 В, 50 Гц или 24 В пост. ток	082G7388
	80			082G7389
	100, 125, 150			082G7390
	200 (выпуска после июня 2014)	082G7392		
	200 (выпуска до июня 2014), 250	082G7393		

* Перед заказом запасной части рекомендуем проконсультироваться у специалистов ООО «Данфосс».

Номенклатура и кодовые номера для оформления заказа

(продолжение)

Дисковый поворотный затвор SYLAX для установки в середине трубопровода:

Перекачиваемые среды: Вода для систем отопления, питьевая вода.

Температура : -15 – 90 °С


Минимальная температура окружающей среды: -15°С

Герметичность затвора: класс А (ГОСТ Р 54808-2011)

Тип корпуса: с центрирующими отверстиями

Материал корпуса: Высокопрочный чугун GGG40

Седловое уплотнение – EPDM

Тип SYLAX				
Управление — ручной редукторный привод				
Эскиз	Д _у , мм	Р _у , бар	Материал диска	Кодовый номер
	400	16	Высокопрочный чугун GGG40 с эпоксидным покрытием	149G082327
	450			149G073192
	500			149G070889
	600			149G082454
	700			149G081136
	800			149G079805
	900			149G065448
	1000			149G065449

Перекачиваемые среды: Вода для систем отопления, питьевая вода, вода для общепромышленного применения, гликолевые растворы до 50%.

Температура : -15 – 120 °С


Минимальная температура окружающей среды: -15°С

Герметичность затвора: класс А (ГОСТ Р 54808-2011)

Тип корпуса: с центрирующими отверстиями

Материал корпуса: Высокопрочный чугун GGG40

Седловое уплотнение – EPDM

Тип SYLAX				
Управление — ручной редукторный привод				
Эскиз	Д _у , мм	Р _у , бар	Материал диска	Кодовый номер
	400	16	Коррозионностойкая сталь AISI316	149G082467
	450			149G073233
	500			149G071143
	600			149G082460
	700			149G079446
	800			149G079804
	900			149G065662
	1000			149G065663

Перекачиваемые среды: Вода для систем отопления, питьевая вода, вода для общепромышленного применения, гликолевые растворы до 50%.

Температура : -15 – 120 °С

Минимальная температура окружающей среды: -15°С

Герметичность затвора: класс А (ГОСТ Р 54808-2011)

Тип корпуса: с центрирующими отверстиями

Материал корпуса: Высокопрочный чугун GGG40

Седловое уплотнение – EPDM


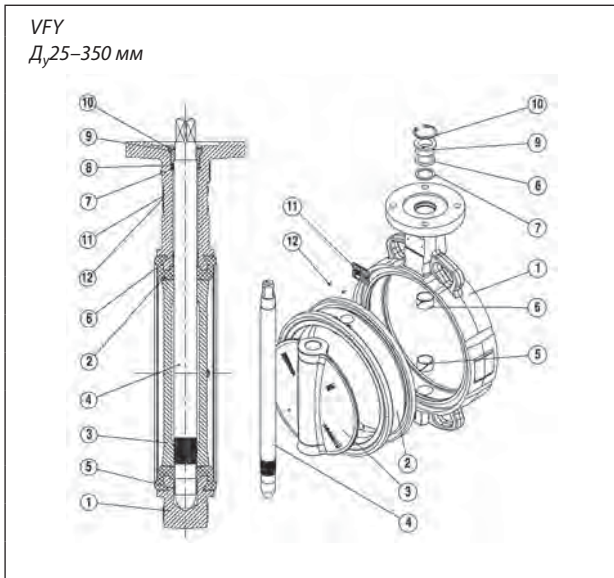
Тип SYLAX					
Управление — Электропривод L. Bernard 400 В (режим работы открыть/закрыть, IP67)					
Эскиз	Д _у , мм	Р _у , бар	Материал диска	Тип привода	Кодовый номер
	400	16	Коррозионностойкая сталь AISI316	AS80	149G082051
	450			AS100	149G089769
	500			AS200	149G083569
	600			AS200	149G089770
	700			AS400	149G089589
	800			AS600	149G089539
	900			ASM1+MF30	149G089771
	1000			ASM1+MF30	149G089772

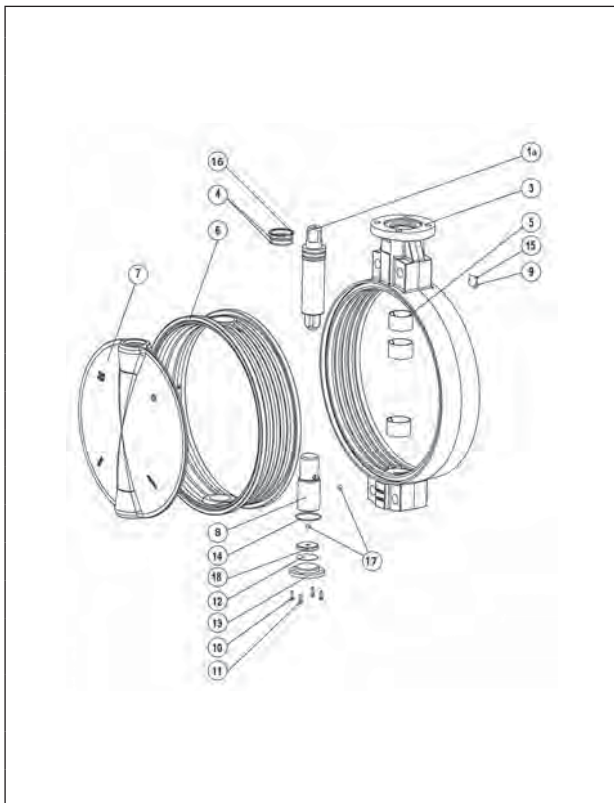
Таблица замен кодов

Д _у , мм	Заменяемый код	Описание заменяемого кода	Новый код	Описание нового кода
50	149G011266	Затвор с рукояткой Syлах Д _у 50	065B7410	Затвор VFY-WH PN16 DN50 CI/SS/EPDM
65	149G011287	Затвор с рукояткой Syлах Д _у 65	065B7411	Затвор VFY-WH PN16 DN65 CI/SS/EPDM
80	149G011297	Затвор с рукояткой Syлах Д _у 80	065B7412	Затвор VFY-WH PN16 DN80 CI/SS/EPDM
100	149G011316	Затвор с рукояткой Syлах Д _у 100	065B7413	Затвор VFY-WH PN16 DN100 CI/SS/EPDM
125	149G011334	Затвор с рукояткой Syлах Д _у 125	065B7414	Затвор VFY-WH PN16 DN125 CI/SS/EPDM
150	149G059260	Затвор с рукояткой Syлах Д _у 150	065B7415	Затвор VFY-WH PN16 DN150 CI/SS/EPDM
200	149G016281	Затвор с рукояткой Syлах Д _у 200	065B7416	Затвор VFY-WH PN16 DN200 CI/SS/EPDM
250	149G41090	Затвор с рукояткой Syлах Д _у 250	065B7417	Затвор VFY-WH PN16 DN250 CI/SS/EPDM
300	149G023904	Затвор с рукояткой Syлах Д _у 300	065B7418	Затвор VFY-WH PN16 DN300 CI/SS/EPDM
50	149G079037	Затвор с ручным редукторным приводом Syлах Д _у 50	065B7440	Затвор VFY-WG PN16 DN50 CI/SS/EPDM
65	149G079411	Затвор с ручным редукторным приводом Syлах Д _у 65	065B7441	Затвор VFY-WG PN16 DN65 CI/SS/EPDM
80	149G079082	Затвор с ручным редукторным приводом Syлах Д _у 80	065B7442	Затвор VFY-WG PN16 DN80 CI/SS/EPDM
100	149G079090	Затвор с ручным редукторным приводом Syлах Д _у 100	065B7443	Затвор VFY-WG PN16 DN100 CI/SS/EPDM
125	149G079014	Затвор с ручным редукторным приводом Syлах Д _у 125	065B7444	Затвор VFY-WG PN16 DN125 CI/SS/EPDM
160	149G079013	Затвор с ручным редукторным приводом Syлах Д _у 150	065B7445	Затвор VFY-WG PN16 DN150 CI/SS/EPDM
200	149G079134	Затвор с ручным редукторным приводом Syлах Д _у 200	065B7446	Затвор VFY-WG PN16 DN200 CI/SS/EPDM
250	149G080130	Затвор с ручным редукторным приводом Syлах Д _у 250	065B7447	Затвор VFY-WG PN16 DN250 CI/SS/EPDM
300	149G079120	Затвор с ручным редукторным приводом Syлах Д _у 300	065B7448	Затвор VFY-WG PN16 DN300 CI/SS/EPDM
350	149G079906	Затвор с ручным редукторным приводом Syлах Д _у 350	065B7449	Затвор VFY-WG PN16 DN350 DI/SS/EPDM
50	149G069668	Затвор с электроприводом Syлах Д _у 50	082G7400	Затвор VFY-WA PN16 DN50 CI/SS/EPDM 230V
65	149G069669	Затвор с электроприводом Syлах Д _у 65	082G7401	Затвор VFY-WA PN16 DN65 CI/SS/EPDM 230V
80	149G069670 149G083611	Затвор с электроприводом Syлах Д _у 80	082G7402	Затвор VFY-WA PN16 DN80 CI/SS/EPDM 230V
100	149G068510 149G085237	Затвор с электроприводом Syлах Д _у 100	082G7403	Затвор VFY-WA PN16 DN100 CI/SS/EPDM 230V
125	149G067781	Затвор с электроприводом Syлах Д _у 125	082G7404	Затвор VFY-WA PN16 DN125 CI/SS/EPDM 230V
150	149G072849	Затвор с электроприводом Syлах Д _у 150	082G7405	Затвор VFY-WA PN16 DN150 CI/SS/EPDM 230V
200	149G067756	Затвор с электроприводом Syлах Д _у 200	082G7406	Затвор VFY-WA PN16 DN200 CI/SS/EPDM 230V
250	149G074927	Затвор с электроприводом Syлах Д _у 250	082G7407	Затвор VFY-WA PN16 DN250 CI/SS/EPDM 230V
300	149G069673	Затвор с электроприводом Syлах Д _у 300	082G7408	Затвор VFY-WA PN16 DN300 CI/SS/EPDM 230V
350	149G069719	Затвор с электроприводом Syлах Д _у 350	082G7409	Затвор VFY-WA PN16 DN350 DI/SS/EPDM 230V

Устройство и материалы



№	Деталь	Материал
1	Корпус затвора	Серый чугун GG25/высокопрочный чугун GGG40
2	Седловое уплотнение	EPDM/NBR/другие
3	Диск	Высокопрочный чугун GGG40 с полиамидным или эпоксидным покрытием/нержавеющая сталь AISI 316/алюминиевая бронза
4	Шток	Нерж. сталь ASTM 420
5	Подшипник скольжения	Оцинкованная сталь + тефлон
6	Подшипник скольжения	Оцинкованная сталь + тефлон
7	Втулка	Нерж. сталь AISI304 + пластик
8	Кольцевое уплотнение	NBR
9	Уплотнительная втулка	Нерж. сталь AISI304, латунь, пластик
10	Стопорное кольцо	Сталь/нерж. сталь ASTM 420
11	Шильд	Алюминий
12	Заклепки	Алюминий



№	Деталь	Материал
1a	Верхний вал	Нерж. сталь ASTM420
3	Корпус	Высокопрочный чугун GGG40
4	Кольцевое уплотнение	Нитрил (NBR)
5	Центрирующие и антифрикционные подшипники	Оцинкованная сталь с PTFE покрытием
6	Седловое уплотнение	EPDM
7	Диск	Высокопрочный чугун GGG40 с эпоксидным покрытием/ Нерж. сталь AISI316
8	Нижний вал	Нерж. сталь ASTM420
9	Заклепки	Нерж. сталь
10	Шайба	Оцинкованная сталь
11	Болты	Оцинкованная сталь
12	Кольцо дистанционное	Сталь ASTM grC/D
13	Нижняя крышка	Сталь ASTM grC/D
14	Кольцевое уплотнение	Нитрил
15	Идентификационный шильдик	Алюминий
16	Стопорное кольцо пружинное	Сталь
17	Опорный шарик	Сталь ASTM 52100
18	Опорная шайба	Сталь ASTM 420

Выбор затвора

Диаметр затвора принимается равным диаметру трубопровода.

Потери давления в полностью открытом затворе определяются с учетом приведенных ниже значений пропускной способности K_{vs} , а для оценки потерь давления при промежуточных положениях диска затвора — с учетом значений K_v в зависимости от угла поворота диска.

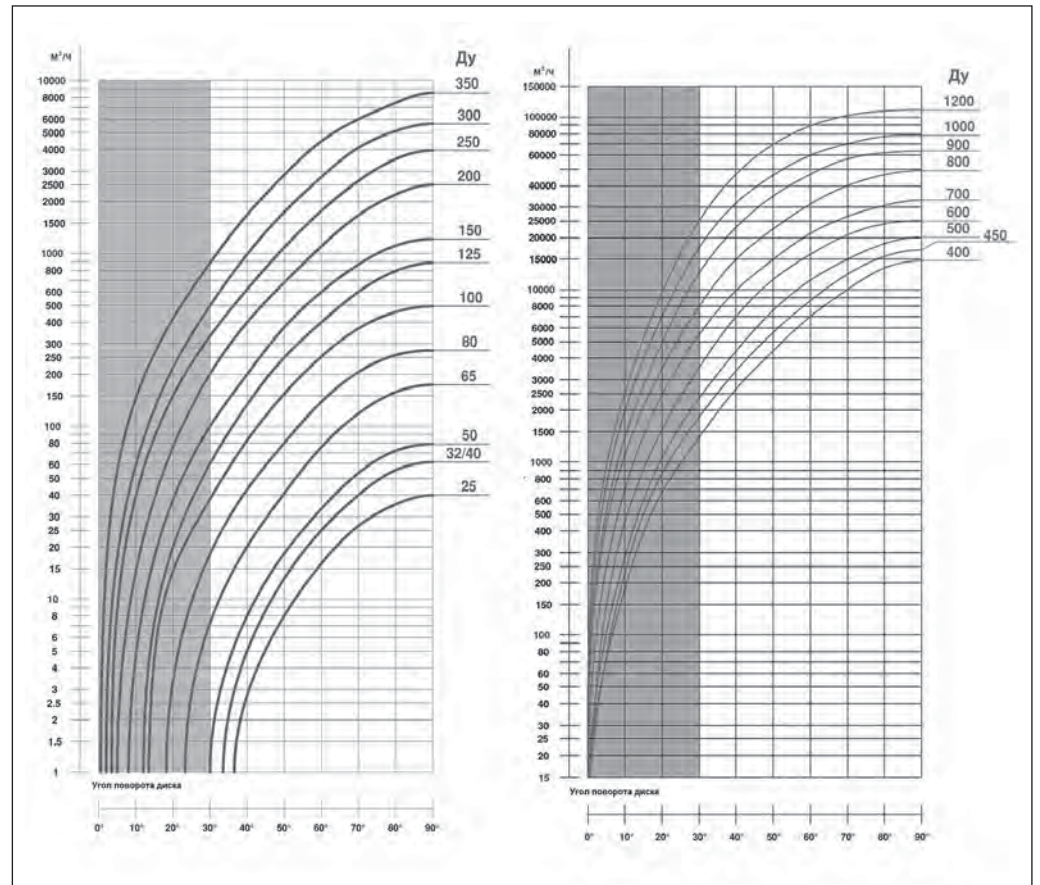
Гидравлическое сопротивление дисковых поворотных затворов рассчитывается по формуле (1) на стр. 4.

Максимальные скорости потока жидкости в затворах SYLAX:

Ду, мм	Макс. скорость, м/с	Допускается*, м/с
25–350	3	До 5
400	3	–
450–800	2,5	–
900–1200	2	–

* Возможны явления кавитации, возникновение шумов и гидравлических ударов.

Диаграмма пропускной способности

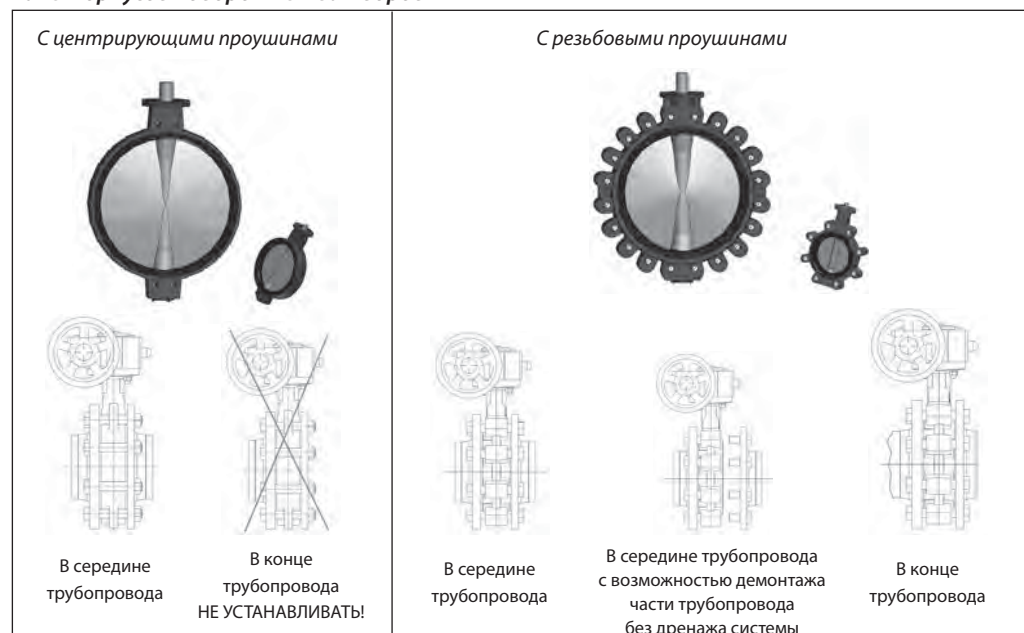


Выбор затвора
 (продолжение)

Значения условной пропускной способности дисковых поворотных затворов при различных углах поворота запорно-регулирующего диска

D _у , мм	Положение рукоятки									
	S (1)	2	3	4	5	6	7	8	9	O (10)
	K _v (K _{v3}), м ³ /ч, при углах поворота запорно-регулирующего диска в град.									
	0	10*	20*	30*	40	50	60	70	80	90
25	0	—	—	—	3	8	16	27	35	40
32/40	0	—	—	—	5	12	25	40	56	62
50	0	—	—	1	8	18	33	54	71	79
65	0	—	—	6	19	41	76	118	158	174
80	0	—	3	18	43	79	138	211	252	275
100	0	—	15	38	83	154	253	368	458	496
125	0	—	20	61	134	249	399	599	792	883
150	0	5	37	100	200	374	600	863	1109	1212
200	0	15	76	200	399	680	1099	1666	2196	2500
250	0	40	150	333	621	1084	1765	2652	3517	3948
300	0	60	219	500	989	1736	2770	4097	5118	5635
350	0	145	420	882	1676	2850	4462	6000	7431	8520
400	0	186	670	1395	2660	4420	7000	10000	13560	14695
450	0	230	868	1826	3340	5656	8634	12278	15575	17000
500	0	284	1060	2348	4415	7595	11335	14995	20380	20080
600	0	450	1544	3545	7000	11475	15995	20725	24045	25000
700	0	700	2450	5483	9900	14994	21150	26540	30700	32990
800	0	1110	3500	8000	14990	22495	31290	39990	46230	49000
900	0	1400	4950	12500	23000	34880	46500	57130	61915	63460
1000	0	1990	7000	17500	32090	46025	60000	70000	77078	77920

* Не рекомендуется длительная эксплуатация.

Типы корпусов поворотных затворов

Максимально допустимые давления для поворотных затворов VFY и SYLAX (DN400 - 1000)

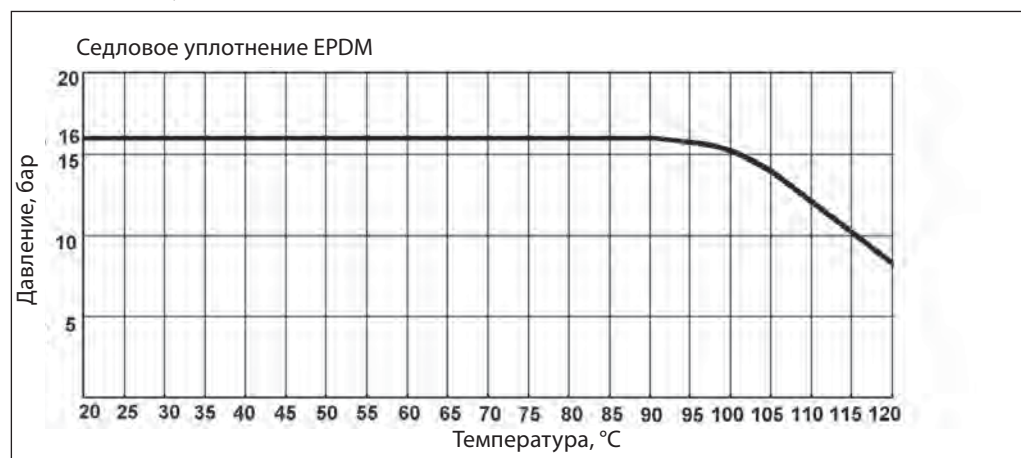
D _у , мм	Присоединительный размер фланцев, соответствующий условному давлению P _у , бар	Материал седлового уплотнения	Макс. допустимое давление для затвора, установленного в середине трубопровода, бар	Макс. допустимое давление для затвора, установленного в конце трубопровода, бар
25	10	EPDM	10	6
32 – 100	16		16	12
125	16		16	12
150	16		16	12
200 – 300	16		16	10
350	16		16	8
400 – 1000	10		10	6
400 – 1000	16		16	8

Выбор затвора (продолжение)

Габариты диска поворотного затвора

Ду, мм	Выступание диска, мм		Ду, мм	Выступание диска, мм	
	D1	D2		D1	D2
25	6	1	300	291	112
32/40	31	6,5	350	331	132
50	33	6	400	381	146
65	55	13	450	430	166
80	73	20	500	478	184
100	87	25	600	575	221
125	113	35	700	675	265
150	141	48	800	772	303
200	192	71	900	872	346
250	242	91,5	1000	971	390

График температуры–давления



Монтаж и эксплуатация

Хранение, монтаж, эксплуатация и обслуживание затвора должны производиться в соответствии с инструкцией по монтажу и эксплуатации затвора.

Поворотные затворы с центрирующими проушинами устанавливают между ответными фланцами; через четыре проушины пропускают стяжные болты или шпильки.

Поворотные затворы с резьбовыми проушинами устанавливают как между фланцами, так и в конце линии. В этом случае проушины служат для крепления затвора к фланцу, а количество проушин соответствует количеству отверстий в ответных фланцах.

Затвор дисковый поворотный транспортируется и хранится в слегка открытом положении.

При подъеме и перемещении затвора дискового запрещается захват его за механизмы управления (рукоятка, редуктор, электропривод, маховик).

Монтажное положение затворов дисковых поворотных — вертикальное или горизонтальное. Направление движения потока — любое.

Предпочтительно устанавливать затвор дисковый так, чтобы шток располагался горизонтально, а нижняя часть диска при открытии затвора соответствовала направлению движения рабочей жидкости (особенно в случае установки на среды с большой плотностью или вязкостью).

Затвор дисковый должен устанавливаться между фланцами без использования прокладок и без смазки.

Перед установкой затвора дискового поворотного следует убедиться в том, что внутренний диаметр ответных фланцев будет обеспечивать свободный поворот диска затвора. Производитель рекомендует использовать фланцы, соответствующие стандарту **ГОСТ 12821-80** «Фланцы стальные приварные встык. Конструкция и размеры» (воротниковые фланцы). Допускается использование фланцев, изготовленных в соответствии с европейскими стандартами EN1092-1, EN1092-2 (тип 11, 21, 34).

Необходимо обязательно проверить соосность и параллельность ответных фланцев во избежание возникновения опасных механических напряжений на корпусе затвора дискового при его монтаже.

Монтаж и эксплуатация (продолжение)

Установка затвора дискового поворотного на существующие системы

- Проверить, чтобы поверхности затвора, седлового уплотнения и ответных фланцев были чистыми и без повреждений.
- Проверить, достаточно ли в системе места для свободной установки затвора между фланцами (при необходимости используйте временную фланцевую распорку).
- Приоткрыть диск затвора на 15–20°. Убедиться, что диск находится на расстоянии 5–10 мм внутри габаритов корпуса затвора.
- Установить затвор дисковый между фланцами, отцентрировать его корпус и установить болты без затяжки.
- Полностью открыть затвор дисковый.
- Удалить фланцевые распорки, затем затянуть гайки вручную, при этом проследить за тем, чтобы затвор сохранял соосность с фланцами;
- Медленно закрыть затвор дисковый, проверив свободное вращение диска.
- Снова установить диск в полностью открытое положение и последовательно и равномерно затянуть болты, расположенные по диагонали. Не закрывать затвор во время затягивания болтов, так как пережатие седлового уплотнения фланцами приведет к заклиниванию диска и протечкам.
- Убедиться, что оба ответных фланца плотно прилегают к корпусу затвора дискового по всему периметру (металл по металлу).

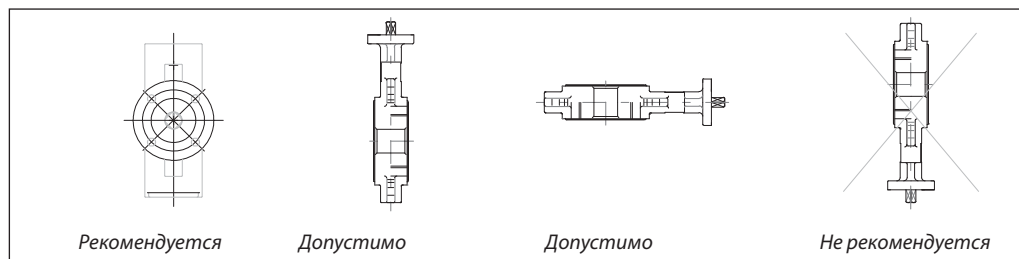
- Выполнить как минимум 5 полных циклов «открыто/закрыто».

Установка затвора дискового поворотного на новые системы

- Проверить, чтобы поверхности затвора, седлового уплотнения и ответных фланцев были чистыми и без повреждений.
- Установить корпус слегка открытого затвора между двумя фланцами, закрепить несколькими болтами, а затем затянуть их.
- Установить получившийся узел на систему, для этого необходимо укрепить фланцы в системе сваркой в нескольких точках.
- Ослабить болты и отсоединить затвор от фланцев.
- Завершить приварку фланцев и подождать, пока они полностью не остынут.
- Установить затвор, следуя инструкции по установке затворов дисковых поворотных на существующие системы.
- Убедиться, что оба ответных фланца плотно прилегают к корпусу затвора по всему периметру (металл по металлу).
- Выполнить как минимум 5 полных циклов «открыто/закрыто».

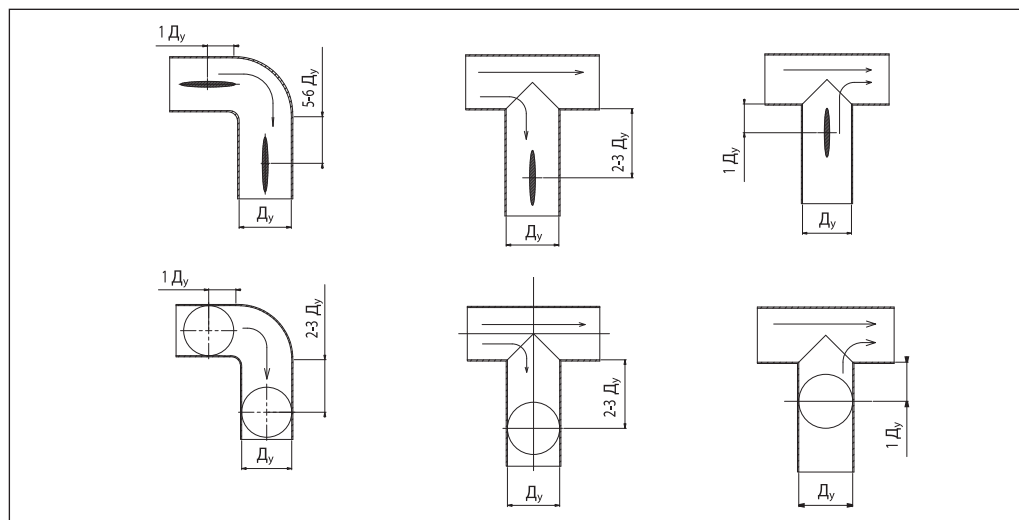
Внимание!

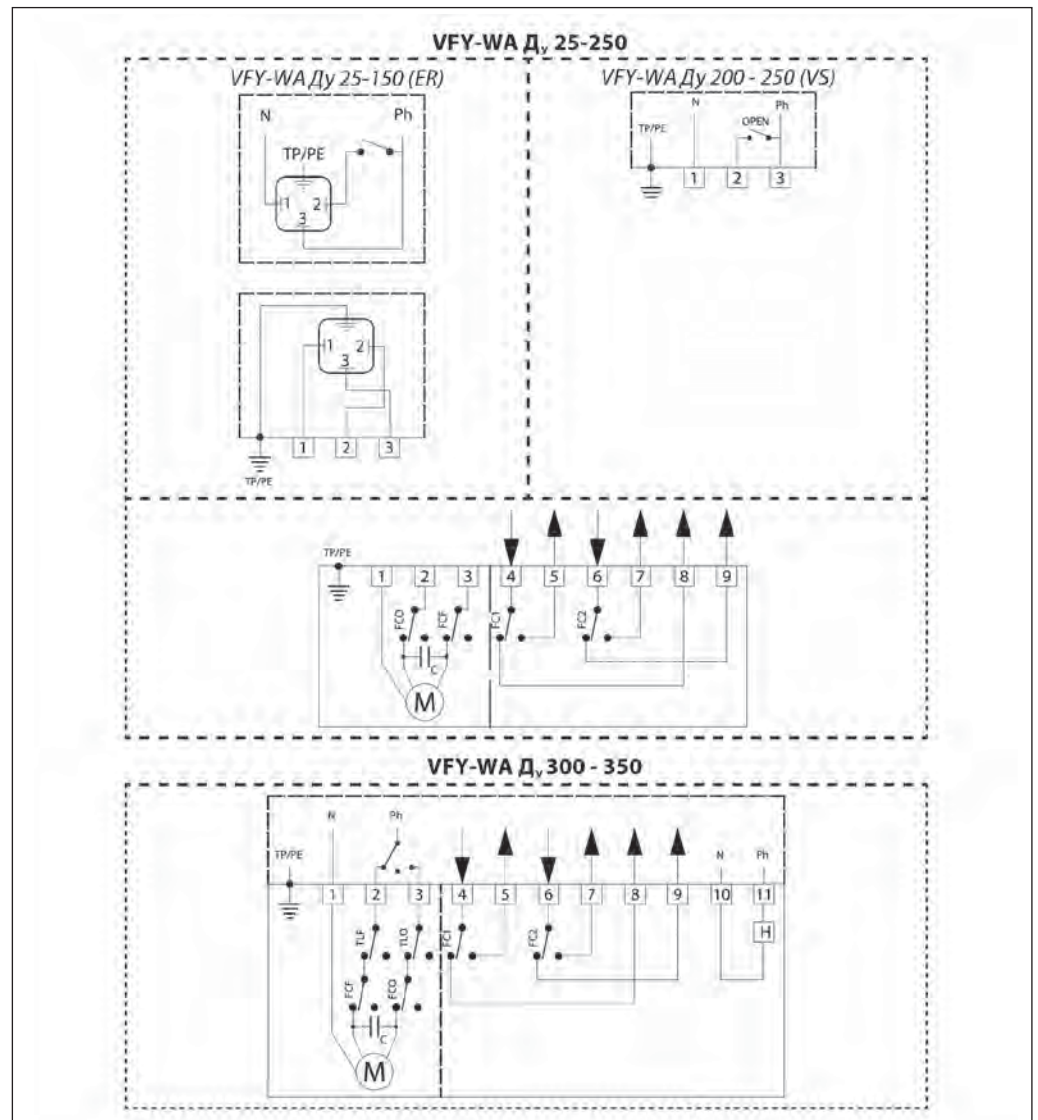
Нельзя осуществлять приварку фланцев, если к ним присоединен затвор дисковый поворотный, поскольку это может привести к повреждению седлового уплотнения.



В целях увеличения срока эксплуатации затвора рекомендуется руководствоваться указанными ниже расстояниями.

Затвор, установленный вблизи соединения труб, попадает в зону турбулентности, что увеличивает его износ.



Схемы электрических
подсоединений VFY-WA

FCO – внутренний концевой выключатель ОТКР.

FCF – внутренний концевой выключатель ЗАКР.

TLO – моментный выключатель ОТКР.

TLF – моментный выключатель ЗАКР.

M – монитор

FC1 – конц. выключатель обратной связи ОТКР.

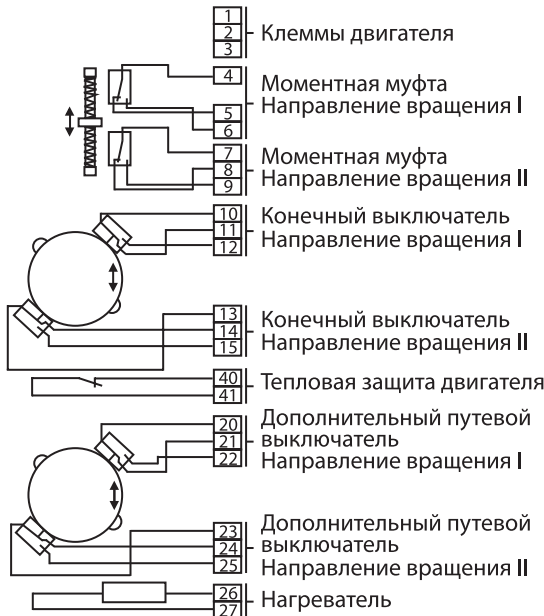
FC2 – конц. выключатель обратной связи ЗАКР.

H – подогреватель

Схемы электрических подключений (продолжение)

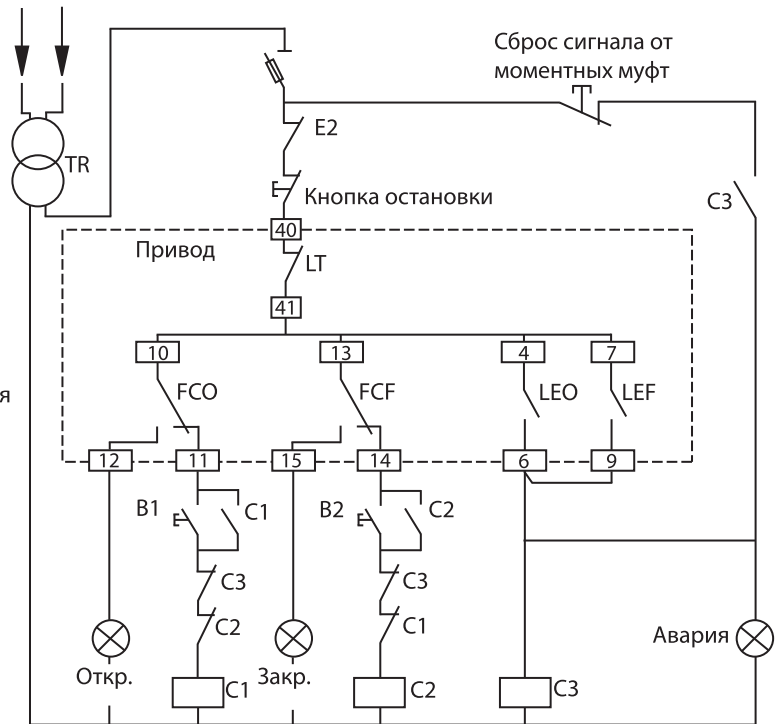
Электрическое подключение приводов тип Bernard

Одно- и трехфазные приводы с моментными муфтами



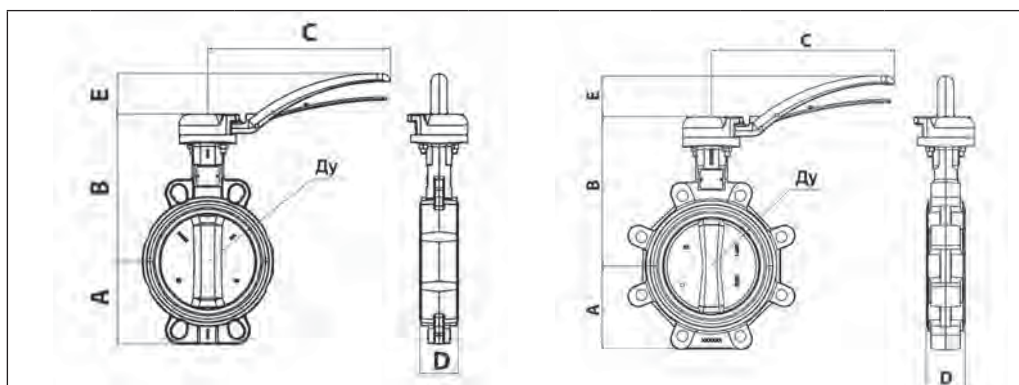
Направление вращения:
 I — против часовой стрелки (открытие)
 II — за часовой стрелкой (закрытие)

Пример электрических соединений одно- и трехфазных приводов (кроме приводов OA)



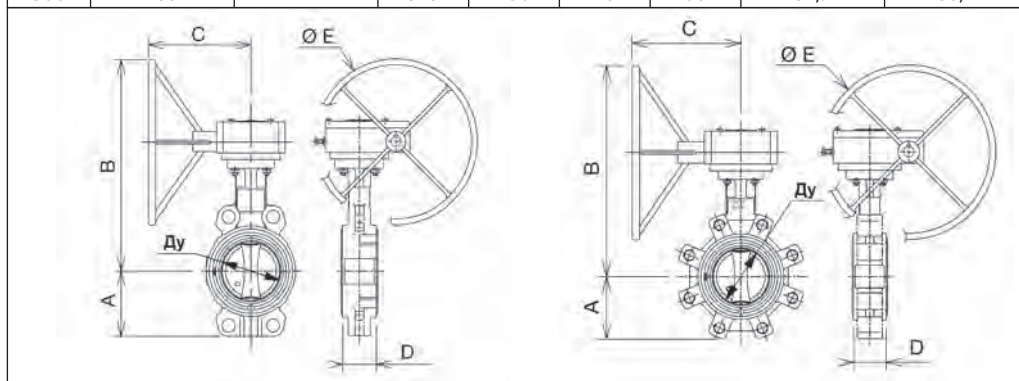
Остановка привода при полностью открытом и закрытом положении осуществляется при помощи конечных выключателей. Моментные муфты предназначены для безопасной работы (работают кратковременно); при срабатывании сброс производится вручную.

ПОДАЧА ПИТАНИЯ НА ПРИВОД		Позиция	Описание
<p>ТРЕХФАЗНЫЙ</p>	<p>ОДНОФАЗНЫЙ</p>	E1	Силовой выключатель + плавкий предохранитель
		E2	Тепловое реле
		C1	Контакт открытия
		C2	Контакт закрытия
		C3	Контакт аварии
		FCO	Конечный выключатель открытия
		FCF	Конечный выключатель закрытия
		LEO	Моментная муфта открытия
		LEF	Моментная муфта закрытия
		LT	Тепловая защита двигателя
		TR	Трансформатор
		B1	Кнопка открытия
		B2	Кнопка закрытия

Габаритные размеры
затворов дисковых
поворотных VFY, SYLAX


VFY с металлической рукояткой

Ду	А		В, мм	С, мм	D, мм	Е, мм	Масса	
	С центрирующими проушинами	С резьбовыми отверстиями					С центрирующими проушинами	С резьбовыми отверстиями
мм							кг	
25	50	–	158	200	32	45	2,4	–
32		57	163	200	32	45	2,6	2,8
40		57	163	200	32	45	2,6	2,8
50		62	169	200	43	45	3,3	3,7
65		70	178	200	46	45	3,7	4,1
80		89	184	200	46	45	4,0	5,1
100	106	103	208	290	52	65	6,3	7,6
125	120	119	223	290	56	65	7,5	10,0
150	131	133	236	290	56	65	8,5	11,0
200	164	168	284	290	60	65	15,1	21,3
250	200	198	318	450	68	86	23,1	28,0
300	235	227	343	450	78	86	32,9	38,4



VFY с редуктором

Ду	А		В	С	D	ØE	Масса	
	С центрирующими проушинами	С резьбовыми отверстиями					С центрирующими проушинами	С резьбовыми отверстиями
мм							кг	
25	50	–	214,5	120	32	125	2,8	–
32		57	219,5	120	32	125	2,9	2,8
40		57	219,5	120	32	125	2,9	2,8
50		62	225,5	120	43	125	3,6	4,0
65		70	234,5	120	46	125	4,0	4,5
80		89	240,5	120	46	125	4,3	5,4
100	106	103	264,5	120	52	125	6,3	7,9
125	120	119	279,5	120	56	125	7,4	9,9
150	131	133	292,5	120	56	125	8,5	11,9
200	164	168	373,5	120	60	125	15,0	21,4
250	200	198	399	197	68	200	22,9	29,6
300	235	227	459	239	78	250	34,3	41,3
350	270	248	468	239	78	250	41,4	49,7

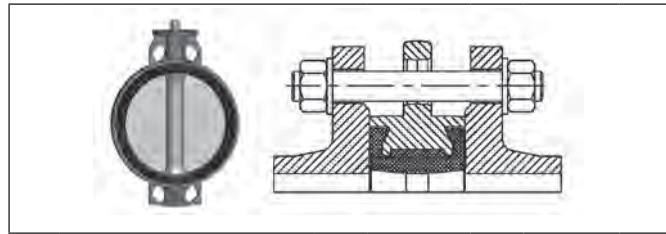
Габаритные размеры затворов дисковых поворотных VFY, SYLAX
 (продолжение)

VFY-WA DN25-150								VFY-WA DN200-250								VFY-WA DN300-350							
Ду, мм	Размеры, мм						Масса, кг	Ду, мм	Размеры, мм						Масса, кг	Ду, мм	Размеры, мм						Масса, кг
	A	B	C	D	E	F			A	B	C	D	E	F			A	B	C	D	E	F	
25	50	277	92	32	45	136	3,2	200	164	504	170	60	57	209	19,4	300	235	645	468	78	57	228	47,5
32/40	57	282	92	32	45	136	3,3	250	200	529	170	68	57	209	26,8	350	270	654	468	78	57	228	54
50	62	288	92	43	45	136	3,4																
65	70	297	92	46	45	136	4,5																
80	89	303	92	46	45	136	4,6																
100	105	351	128	52	55	151	6,4																
125	120	366	128	56	55	151	8,5																
150	131	359	128	56	55	151	10,5																

SYLAX Редуктор							
Ду, мм	Размеры, мм					Масса, кг	
	A	B	C	D	E		
400	286	619	302	102	400	71,2	
450	315	658	408	114	400	89,0	
500	355	682	312	127	400	113,0	
600	415	793	346	154	500	174,3	
700	460	931	487	165	600	251,6	
800	520	935	447	190	500	296,6	
900	583	1059	500	203	600	497,0	
1000	640	1111	500	216	600	556,0	

SYLAX эл привод									
Ду, мм	Размеры, мм					Тип привода	Мощность, Вт	Время поворота, с	Масса, кг
	A	B	C	D	E				
400	286	586	340	102	226	AS80	60	30	125
450	315	554	217	114	236	AS100	100	30	150
500	355	589	217	127	333	AS200	100	70	220
600	415	644	217	154	333	AS200	100	70	300
700	460	733	217	165	338	AS400	100	125	385
800	520	800	230	190	360	AS600	140	90	591
900	583	1014	594	203	419	ASM1+MF30	500	51	658
1000	640	1066	594	216	419	ASM1+MF30	500	51	895

Комплекты крепежа к поворотным затворам VFY, SYLAX

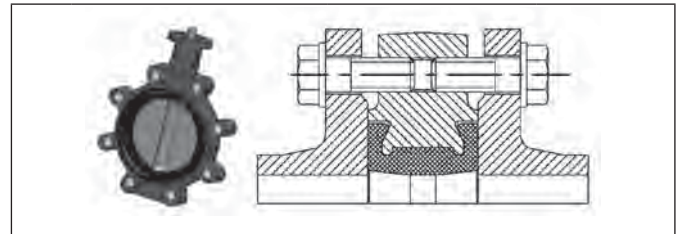


Р_y10

Д _у мм	Шпилька		Гайка		Шайба	
	Обозн.	Кол.	Обозн.	Кол.	Обозн.	Кол.
25	Шпилька А М12х100.35 Ст.35	4	Гайка М12	8	Шайба 12	8
32	Шпилька А М16х110.40 Ст.35	4	Гайка М16	8	Шайба 16	8
40	Шпилька А М16х110.40 Ст.35	4	Гайка М16	8	Шайба 16	8
50	Шпилька А М16х120.40 Ст.35	4	Гайка М16	8	Шайба 16	8
65	Шпилька А М16х130.45 Ст.35	4	Гайка М16	8	Шайба 16	8
80	Шпилька А М16х130.45 Ст.35	8	Гайка М16	16	Шайба 16	16
100	Шпилька А М16х140.45 Ст.35	8	Гайка М16	16	Шайба 16	16
125	Шпилька А М16х150.50 Ст.35	8	Гайка М16	16	Шайба 16	16
150	Шпилька А М20х150.50 Ст.35	8	Гайка М20	16	Шайба 20	16
200	Шпилька А М20х160.55 Ст.35	8	Гайка М20	16	Шайба 20	16
250	Шпилька А М20х170.55 Ст.35	12	Гайка М20	24	Шайба 20	24
300	Шпилька А М20х180.55 Ст.35	12	Гайка М20	24	Шайба 20	24
350	Шпилька А М20х180.55 Ст.35	16	Гайка М20	32	Шайба 20	32

Р_y16

Д _у мм	Шпилька		Гайка		Шайба	
	Обозн.	Кол.	Обозн.	Кол.	Обозн.	Кол.
25	Шпилька А М12х100.35 Ст.35	4	Гайка М12	8	Шайба 12	8
32	Шпилька А М16х110.40 Ст.35	4	Гайка М16	8	Шайба 16	8
40	Шпилька А М16х120.45 Ст.35	4	Гайка М16	8	Шайба 16	8
50	Шпилька А М16х130.45 Ст.35	4	Гайка М16	8	Шайба 16	8
65	Шпилька А М16х130.45 Ст.35	4	Гайка М16	8	Шайба 16	8
80	Шпилька А М16х140.50 Ст.35	8	Гайка М16	16	Шайба 16	16
100	Шпилька А М16х140.50 Ст.35	8	Гайка М16	16	Шайба 16	16
125	Шпилька А М16х150.50 Ст.35	8	Гайка М16	16	Шайба 16	16
150	Шпилька А М20х160.55 Ст.35	8	Гайка М20	16	Шайба 20	16
200	Шпилька А М20х160.55 Ст.35	12	Гайка М20	24	Шайба 20	24
250	Шпилька А М24х190.60 Ст.35	12	Гайка М24	24	Шайба 24	24
300	Шпилька А М24х200.65 Ст.35	12	Гайка М24	24	Шайба 24	24
350	Шпилька А М24х210.70 Ст.35	16	Гайка М24	32	Шайба 24	32

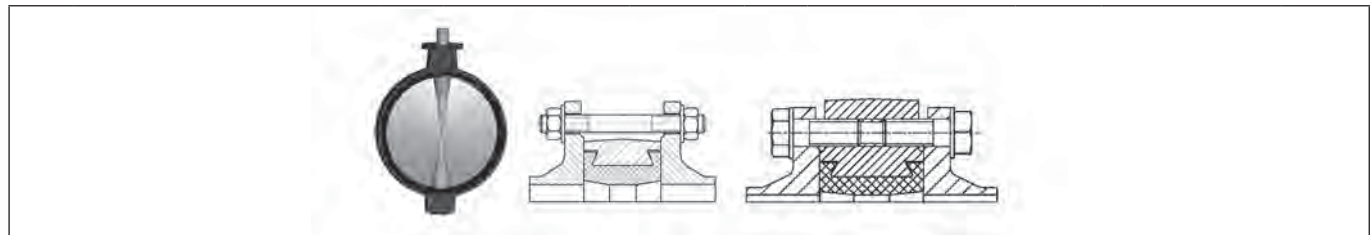


Р_y10

Д _у мм	Болт		Шайба	
	Обозн.	Кол.	Обозн.	Кол.
32	Болт М16 - 30 Ст.35	8	Шайба 16	8
40	Болт М16 - 30 Ст.35	8	Шайба 16	8
50	Болт М16 - 35 Ст.35	8	Шайба 16	8
65	Болт М16 - 40 Ст.35	8	Шайба 16	8
80	Болт М16 - 40 Ст.35	16	Шайба 16	16
100	Болт М16 - 45 Ст.35	16	Шайба 16	16
125	Болт М16 - 50 Ст.35	16	Шайба 16	16
150	Болт М20 - 50 Ст.35	16	Шайба 20	16
200	Болт М20 - 50 Ст.35	16	Шайба 20	16
250	Болт М20 - 60 Ст.35	24	Шайба 20	24
300	Болт М20 - 65 Ст.35	24	Шайба 20	24
350	Болт М20 - 65 Ст.35	32	Шайба 20	32

Р_y10

Д _у мм	Болт		Шайба	
	Обозн.	Кол.	Обозн.	Кол.
32	Болт М16 - 30 Ст.35	8	Шайба 16	8
40	Болт М16 - 30 Ст.35	8	Шайба 16	8
50	Болт М16 - 35 Ст.35	8	Шайба 16	8
65	Болт М16 - 40 Ст.35	8	Шайба 16	8
80	Болт М16 - 40 Ст.35	16	Шайба 16	16
100	Болт М16 - 45 Ст.35	16	Шайба 16	16
125	Болт М16 - 50 Ст.35	16	Шайба 16	16
150	Болт М20 - 50 Ст.35	16	Шайба 20	16
200	Болт М20 - 55 Ст.35	24	Шайба 20	24
250	Болт М24 - 60 Ст.35	24	Шайба 24	24
300	Болт М24 - 65 Ст.35	24	Шайба 24	24
350	Болт М24 - 70 Ст.35	32	Шайба 24	32



Р_y10

Д _у мм	Вокруг корпуса						Для резьбовых отверстий у штока затвора			
	Шпилька		Гайка		Шайба		Болт		Шайба	
	Обозн.	Кол.	Обозн.	Кол.	Обозн.	Кол.	Обозн.	Кол.	Обозн.	Кол.
400	Шпилька А М24х220.65 Ст.35	16	Гайка М24	32	Шайба 24	32	-	-	-	-
450	Шпилька А М24х230.65 Ст.35	16	Гайка М24	32	Шайба 24	32	Болт М24 - 60 Ст.35	8	Шайба 24	8
500	Шпилька А М24х250.70 Ст.35	16	Гайка М24	32	Шайба 24	32	Болт М24 - 75 Ст.35	8	Шайба 24	8
600	Шпилька А М27х290.70 Ст.35	16	Гайка М27	32	Шайба 27	32	Болт М27 - 90 Ст.35	8	Шайба 27	8
700	Шпилька А М27х300.75 Ст.35	20	Гайка М27	40	Шайба 27	40	Болт М27 - 80 Ст.35	8	Шайба 27	8
800	Шпилька А М30х340.75 Ст.35	20	Гайка М30	40	Шайба 30	40	Болт М30 - 95 Ст.35	8	Шайба 30	8
900	Шпилька А М30х360.80 Ст.35	24	Гайка М30	48	Шайба 30	48	Болт М30 - 80 Ст.35	8	Шайба 30	8
1000	Шпилька А М30х380.85 Ст.35	24	Гайка М30	48	Шайба 30	48	Болт М33 - 95 Ст.35	8	Шайба 33	8

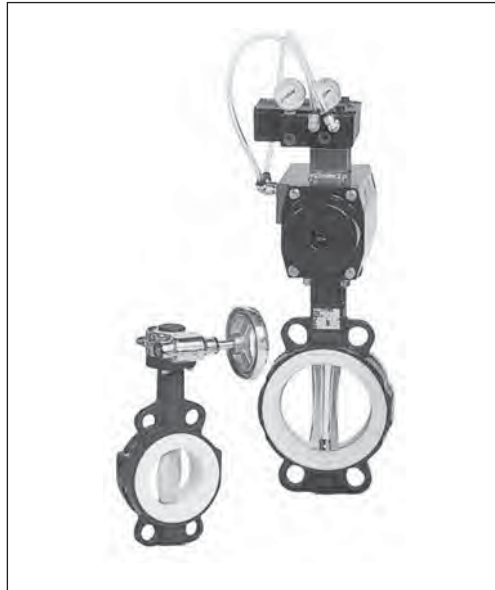
Р_y16

Д _у мм	Вокруг корпуса						Для резьбовых отверстий у штока затвора			
	Шпилька		Гайка		Шайба		Болт		Шайба	
	Обозн.	Кол.	Обозн.	Кол.	Обозн.	Кол.	Обозн.	Кол.	Обозн.	Кол.
400	Шпилька А М27х250.75 Ст.35	16	Гайка М27	32	Шайба 27	32	-	-	-	-
450	Шпилька А М27х260.75 Ст.35	16	Гайка М27	32	Шайба 27	32	Болт М27 - 75 Ст.35	8	Шайба 27	8
500	Шпилька А М30х290.85 Ст.35	16	Гайка М30	32	Шайба 30	32	Болт М30 - 90 Ст.35	8	Шайба 30	8
600	Шпилька А М33х330.95 Ст.35	16	Гайка М33	32	Шайба 33	32	Болт М33 - 110 Ст.35	8	Шайба 33	8
700	Шпилька А М33х350.95 Ст.35	20	Гайка М33	40	Шайба 33	40	Болт М33 - 95 Ст.35	8	Шайба 33	8
800	Шпилька А М36х390.100 Ст.35	20	Гайка М36	40	Шайба 36	40	Болт М36 - 115 Ст.35	8	Шайба 36	8
900	Шпилька А М36х410.110 Ст.35	24	Гайка М36	48	Шайба 36	48	Болт М36 - 100 Ст.35	8	Шайба 36	8
1000	Шпилька А М39х430.110 Ст.35	24	Гайка М39	48	Шайба 39	48	Болт М39 - 110 Ст.35	8	Шайба 39	8

Техническое описание

Поворотные затворы Danfoss для специального применения

Общие сведения



LYCENE ($D_y = 32\text{--}300$ мм) — дисковые поворотные затворы с корпусом из высокопрочного чугуна для химически активных сред (кислоты, щелочи, обессоленная вода) в системах водоподготовки, пищевой промышленности и т. д.

Поворотные затворы LYCENE не применяются для транспортировки пара.

- Диапазон рабочих температур среды: от -40 до 200 °С.
- Рабочее давление среды: до 10 бар.

Затворы LYCENE ($D_y = 32\text{--}300$ мм) устанавливаются на трубопроводе между стандартными ответными фланцами по ГОСТ 12821-80 (исполнение 1), EN1092-1, EN 1092-2 (тип 11, 21, 34) без применения дополнительных прокладок.

Более подробная информация содержится в каталоге «Запорно-регулирующая арматура для систем водоснабжения».



EMARIS ($D_y = 65\text{--}250$ мм) — дисковые поворотные затворы с корпусом из углеродистой стали или коррозионно-стойкой стали для централизованного отопления, промышленного охлаждения, паровых систем, промышленного применения и т. д.

- Диапазон рабочих температур среды: от -50 до 220 °С.
- Рабочее давление среды: до 50 бар.

Затворы EMARIS ($D_y = 65\text{--}250$ мм) устанавливаются на трубопроводе между стандартными ответными фланцами по ГОСТ 12820-80, 12821-80 (исполнение 1), EN1092-1, EN 1092-2 (тип 11, 21, 34) с применением дополнительных прокладок.

Более подробную информацию можно получить по запросу в компании «Данфосс».

Производитель затворов дисковых поворотных LYCENE, EMARIS — фирма SOCLA S.A.S.

2. Клапаны обратные (Общие сведения)

Клапаны обратные предназначены для предотвращения движения перемещаемой по трубопроводам среды — воды в обратном направлении.

Клапаны обратные состоят:

- из корпуса;
- из запорного элемента различного исполнения;
- из направляющей (у клапанов тип NVD 402, NVD 462, NRV EF, 223);
- из пружины;
- из уплотнений запорного элемента.

Клапаны обратные подразделяются:

- по материалу корпуса (материал указан в заголовке технического описания конкретного клапана):
 - латунь,
 - нержавеющей сталь,
 - чугун (материал указан в заголовке технического описания конкретного клапана);
- по типу запорного элемента:
 - аксиальный,
 - тарельчатый,
 - двухстворчатый (двойной диск);
- по материалу запорного элемента:
 - чугун,
 - латунь,
 - бронза,
 - нержавеющей сталь;
- по параметрам перемещаемой среды (см. технические описания обратных клапанов);
- по способу присоединения с трубопроводом:
 - с внутренней резьбой (NRV EF),
 - фланцевый (тип NVD 402, NVD 462),
 - с наружной резьбой и дополнительно заказываемыми резьбовыми или приварными присоединительными патрубками с накидными гайками (тип 223),
 - межфланцевый (тип NVD 802, NVD 812, NVD 805, NVD 895).

Все представленные в данном каталоге клапаны обратные и закрываются под действием пружины. Их можно устанавливать в любом положении, за исключением клапанов тип NVD 805 и NVD 895, которые не рекомендуется устанавливать на вертикальные трубопроводы при движении рабочей среды сверху вниз.

Из обратных клапанов тип NVD 402, NVD 802 и NVD 812 можно удалить пружину. При этом давление открытия клапана значительно уменьшается (см. технические описания клапанов). Клапаны обратные со снятой пружиной должны устанавливаться только на вертикальном трубопроводе при направлении движения перемещаемой среды снизу вверх.

Гидравлическое сопротивление открытых обратных клапанов может быть рассчитано по формуле (1) (см. стр. 4) с использованием значений условной пропускной способности клапанов K_v или по номограммам, приведенным в технических описаниях.

Производитель обратных клапанов тип 233, NVD 462, NVD 802, NVD 805, NVD 812, NVD 895 — фирма Socla S.A.S.

Техническое описание

Клапан обратный тип NVD 402 чугунный фланцевый пружинный с аксиальным затвором

Описание и область применения



Клапан обратный тип NVD 402 служит для предотвращения течения обратного потока среды. Применяется в системах водоснабжения, распределения воды, в насосных станциях, промышленности, теплоснабжении в пределах эксплуатационных характеристик продукции. Обратный клапан тип NVD 402 представляет собой наилучшую комбинацию

гидравлической эффективности, прочности, герметичности и цены.

Преимущества и отличительные характеристики

- Работают в любом монтажном положении.
- Не провоцирует гидравлический удар.
- Работают бесшумно.
- Прекрасное соотношение цены и качества.
- Класс герметичности по ГОСТ Р 54808-2011: Класс А

Основные характеристики

- Монтажное положение: любое.
- Условный проход: $D_y = 40-500$ мм.
- Температура среды: от -40 до 100 °С.
- Присоединение к трубопроводу
 - фланцевое:
 - $P_y = 16$ бар (для $D_y = 40-150$ мм),
 - $P_y = 10$ бар (для $D_y = 200-500$ мм).

Номенклатура и кодовые номера для оформления заказа

Условный проход D_y , мм	Кодовый номер	Условное давление P_y и максимальное рабочее давление P_p при T_{\max} , бар	Температура перемещаемой среды, °С		Условная пропускная способность K_{vs} , м ³ /ч
			T_{\min}	T_{\max}	
40	065B7470	16	-10	100	47
50	065B7471				99
65	065B7472				159
80	065B7473				222
100	065B7474				396
125	065B7475				619
150	065B7476				890
200	065B7477	10	-10	100	1120
250	065B7478				2010
300	065B7479				2459
350	065B7480				2843
400	065B7481				4370
450	065B7482				5914
500	065B7482				6914

Устройство и материал

№	Деталь	Материал
1	Корпус	D_y 40-400 мм – Чугун GG25 с эпоксидным покрытием D_y 500 – Чугун GGG40 с эпоксидным покрытием
2	Втулка	Бронза
3	Осевая направляющая	D_y 50 – Бронза D_y 40, 65-400 – Чугун GG25 с эпоксидным покрытием D_y 500 – Чугун GGG40 с эпоксидным покрытием
4	Пружина	AISI302
5	Уплотнение	EPDM
6	Затвор клапана	D_y 40 – латунь D_y 50-65 – бронза Другие D_y – Чугун GGG40 с эпоксидным покрытием
7	Шток	D_y 40 – Латунь Другие D_y – Бронза

Выбор клапана

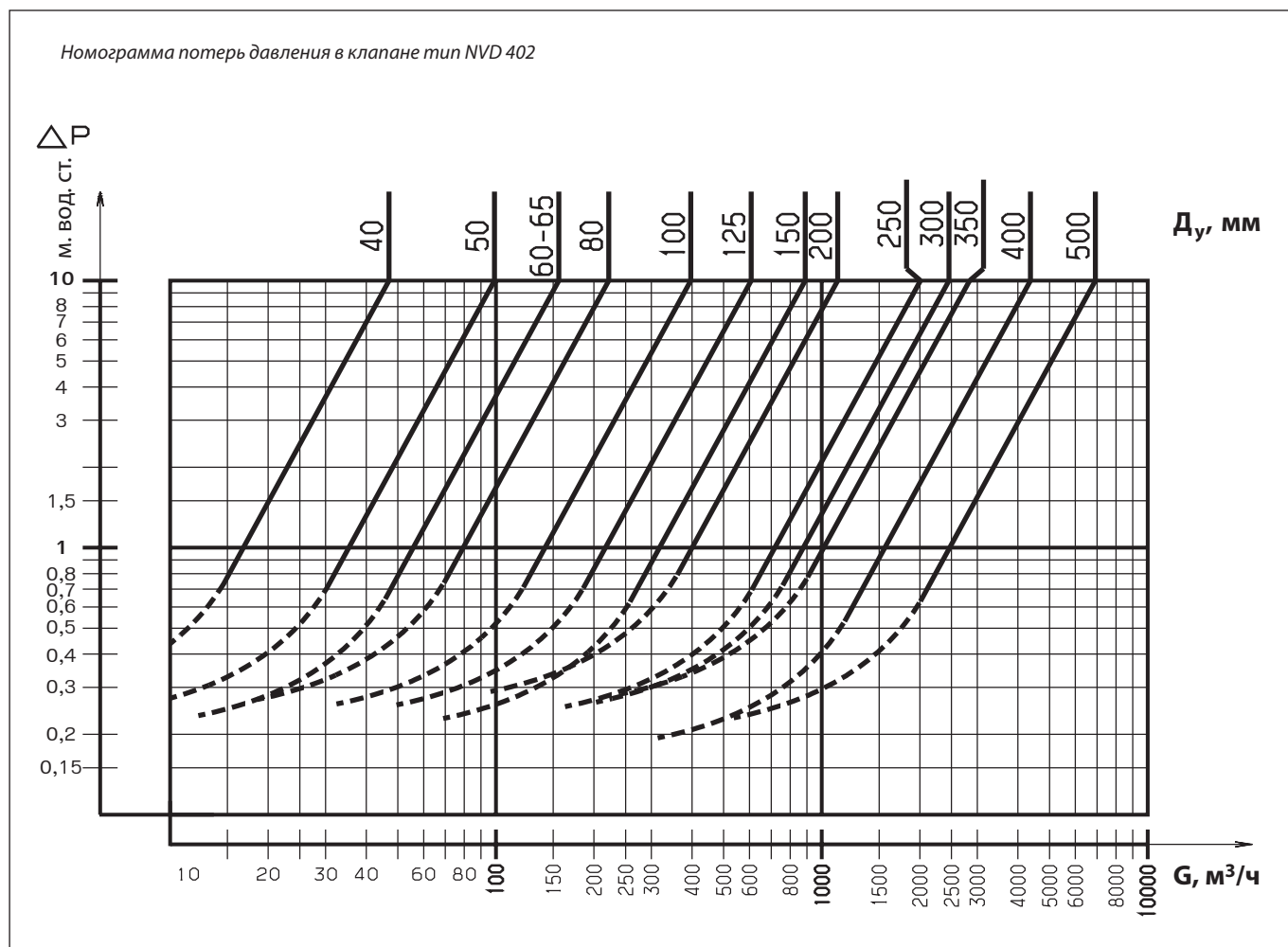
Диаметр клапана принимается равным диаметру трубопровода. Необходимо также учитывать давление открытия клапана

в зависимости от направления потока и наличия пружины. (Давление открытия дано в приведенной ниже таблице.)

D _y		Давление открытия при направлении потока, мм вод. ст.			
		↑	↓	←→	Без пружины
1 ½	40	440	210	320	120
2	50	440	220	330	110
2 ½	65	450	190	320	130
3	80	450	190	320	130
4	100	500	240	370	130
5	125	510	210	360	150
6	150	550	210	380	170
8	200	590	210	400	190
10	250	710	210	460	250
12	300	820	90	460	365
14	350	860	100	480	380
16	400	800	50	410	390
20	500	1030	0	430	580

Потери давления в полностью открытом клапане определяются с учетом приведенных выше значений пропускной способности Kvs,

а для оценки потерь давления при промежуточных положениях затвора клапана следует использовать приведенную ниже номограмму.



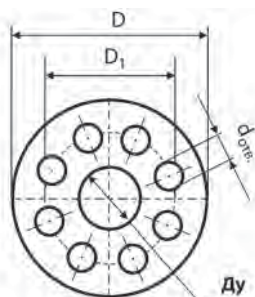
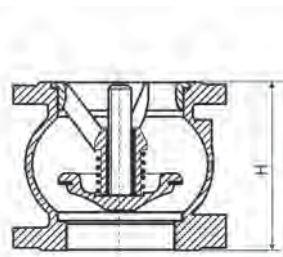
Монтаж

Клапан устанавливается на трубопровод так, чтобы стрелка на его корпусе совпала с направлением движения среды.

Клапаны этого типа закрываются под действием пружины. Поэтому возможно любое монтажное положение. Пружина может быть удалена из клапана, при этом давление открытия клапана значительно уменьшается. Клапаны обратные со снятой пружиной должны устанавливаться только на вертикальном трубопроводе при направлении движения воды снизу вверх.

Клапан устанавливается между плоскими или воротниковыми фланцами соответствующего диаметра (D_y) и условного давления (P_y) по ГОСТ 12820-80, 12821-80.

Соосность трубопровода и расстояние между фланцами должны быть в пределах 3–5 мм от идеальных, чтобы в процессе монтажа на клапан не приходилась чрезмерная механическая нагрузка. Перед началом эксплуатации трубопровод необходимо продуть для удаления окалины и грязи.

Габаритные размеры

Условный проход D_y , мм	Высота H , мм	Размеры фланцев*, мм			Кол-во отверстий во фланце	Масса, кг
		D	$D1$	$d_{отв}$		
40	85	150	80	19	4	4,2
50	100	165	97	19	4	5,8
65	120	185	125	19	4	8,1
80	140	200	150	19	8	10,2
100	170	220	187	19	8	14,5
125	200	250	220	19	8	24
150	230	285	250	23	8	32
200	289	340	340	23	8	53
250	354	405	420	23	12	94
300	396	460	490	23	12	140
350	473	533	586	23	16	225
400	560	597	680	28	16	312
500	750	670	880	28	20	540

Размеры ответных фланцев для обратных клапанов $D_y = 25-500$ мм соответствуют $P_y = 10$ бар. Обратные клапаны для присоединения к ним ответных фланцев, соответствующих $P_y = 16$ бар, поставляются по спецзаказу. Следует иметь в виду, что максимальное рабочее давление таких клапанов $P_p = 10$ бар.

Техническое описание

Клапан обратный тип NVD 462 чугунный фланцевый пружинный с аксиальным затвором

Описание и область применения



Клапан обратный тип NVD 462 предназначен для предотвращения течения обратного потока среды.

Применяется в системах водоснабжения, распределения воды, в насосных станциях промышленности, теплоснабжении в пределах эксплуатационных характеристик продукции.

Обратный клапан тип NVD 462 представляет собой наилучшую комбинацию гидравлической эффективности, прочности, герметичности и цены.

Преимущества и отличительные характеристики

- Работают в любом монтажном положении.
- Не провоцирует гидравлический удар.
- Работают бесшумно.
- Прекрасное соотношение цены и качества.
- Класс герметичности по ГОСТ Р 54808-2011: Класс А

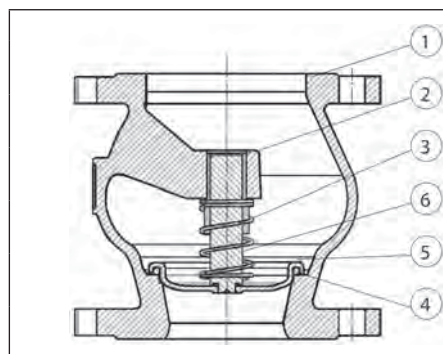
Основные характеристики

- Монтажное положение: любое.
- Условный проход: $D_y = 50-200$ мм.
- Температура среды: от -10 до 100 °С.
- Присоединение к трубопроводу – фланцевое:
 - $P_y = 16$ бар (для $D_y = 50-150$ мм),
 - $P_y = 10$ бар (для $D_y = 200$ мм).

Номенклатура и кодовые номера для оформления заказа

Условный проход D_y , мм	Кодовый номер	Условное давление P_y и максимальное рабочее давление P_p при $T_{\text{макс.}}$, бар	Температура перемещаемой среды, °С		Условная пропускная способность K_{vs} , м ³ /ч
			$T_{\text{мин.}}$	$T_{\text{макс.}}$	
50	065B7485	16	-10	100	69
65	065B7486				125
80	065B7487				157
100	065B7488				350
125	065B7489				582
150	065B7490				710
200	065B7491	10			1031

Устройство и материал



№	Деталь	Материал
1	Корпус	Чугун GG25 с эпоксидным покрытием
2	Втулка	Бронза
3	Пружина	Нерж. сталь AISI302
4	Уплотнение	EPDM
5	Затвор клапана	Латунь
6	Шток	Бронза

Выбор клапана

Диаметр клапана принимается равным диаметру трубопровода. Необходимо также учитывать давление открытия клапана

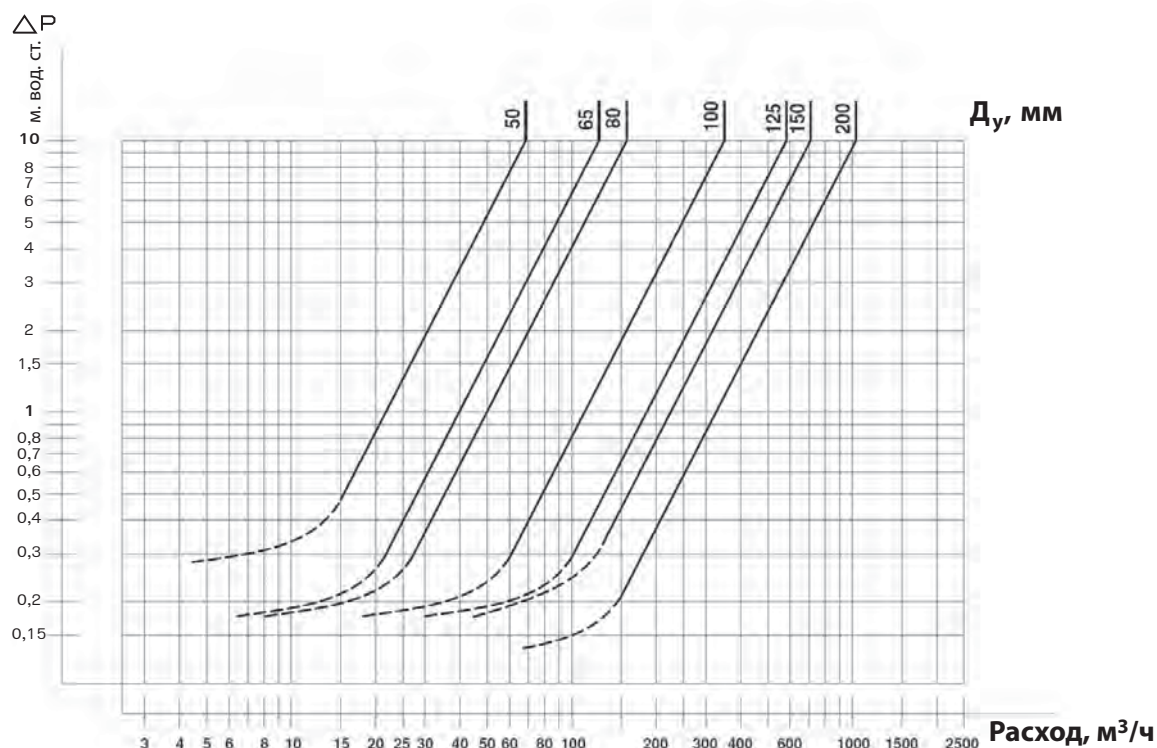
в зависимости от направления потока и наличия пружины. (Давление открытия дано в нижеприведенной таблице.)

Д _у , мм	Минимальное давление открытия клапана, мм вод. ст.
50	Между 50 и 200
65	
80	
100	
125	
150	
200	

Потери давления в полностью открытом клапане определяются с учетом приведенных выше значений пропускной способности K_{vs} ,

а для оценки потерь давления при промежуточных положениях затвора клапана следует использовать приведенную ниже номограмму.

Номограмма потерь давления в клапане тип NVD 462



Монтаж

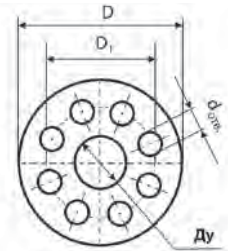
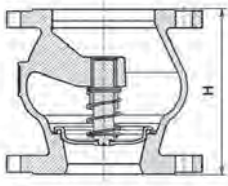
Клапан устанавливается на трубопровод так, чтобы стрелка на его корпусе совпала с направлением движения среды.

Клапаны данного типа закрываются под действием пружины. Поэтому возможно любое монтажное положение.

Клапан должен устанавливаться между плоскими или воротниковыми фланцами

соответствующего диаметра (D_u) и условного давления (P_n) по ГОСТ 12820-80, 12821-80.

Соосность трубопровода и расстояние между фланцами должны быть в пределах 3–5 мм от идеальных, чтобы в процессе монтажа на клапан не приходилась чрезмерная механическая нагрузка. Перед началом эксплуатации трубопровод необходимо продуть для удаления окалины и грязи.

Габаритные размеры


Условный проход Ду, мм	Высота H, мм	Размеры фланцев*, мм			Кол-во отверстий во фланце	Масса, кг
		D	D1	d _{отв}		
50	150	165	97	19	4	6,7
65	170	185	125	19	4	9,3
80	180	200	150	19	8	10,9
100	190	220	187	19	8	14,3
125	200	250	220	19	8	20,9
150	210	285	250	23	8	27,7
200	230	340	340	23	8	40,7

Техническое описание

Клапаны обратные тип NVD 802 и NVD 812 межфланцевые пружинные тарельчатые

Описание и область применения



Клапаны обратные тип NVD 802 и NVD 812 служат для предотвращения течения обратного потока среды.

Применяются в системах теплоснабжения, промышленности в пределах эксплуатационных характеристик продукции.

Преимущества и отличительные характеристики

- Работают бесшумно и в любом монтажном положении.
- Не провоцируют гидравлического удара.
- Низкое гидравлическое сопротивление.
- Класс герметичности по ГОСТ Р 54808-2011: Класс E.

Основные характеристики:

- Монтажное положение: любое.
- Условный проход: $D_y = 32-200$ мм.
- Среда: вода, гликолевые растворы до 50%.
- Температура среды:

тип NVD 802:

- от -10 до 200 °C (для $D_y = 32-50$ мм),
- от -10 до 100 °C (для $D_y = 65-200$ мм);

тип NVD 812:

- от -10 до 350 °C.
- Присоединение к трубопроводу: межфланцевое.

Номенклатура и кодовые номера для оформления заказа

Условный проход D_y , мм	Кодовый номер	Условное давление P_y и максимальное рабочее давление P_r , бар	Температура перемещаемой среды, °C		Условная пропускная способность K_{vs} , м ³ /ч
			$T_{мин.}$	$T_{макс.}$	
32	065B7520	16	-10	200	18
40	065B7521				28
50	065B7522				40,1
65	065B7523	16	-10	100	72,5
80	065B7524				111,0
100	065B7525				182,0
125	065B7526				302,0
150	065B7527				370,0
200	065B7528				546,0

Номенклатура и кодовые номера для оформления заказа
(продолжение)

Клапан обратный тип NVD 812

Условный проход D_y , мм	Кодовый номер	Условное давление P_y и максимальное рабочее давление P_p при $T_{\text{макс.}}$, бар	Температура перемещаемой среды, °C		Условная пропускная способность K_{vs} , м ³ /ч
			$T_{\text{мин.}}$	$T_{\text{макс.}}$	
15	065B7530	40	-10	350	4,24
20	065B7531				7,8
25	065B7532				12,4
32	065B7533				18
40	065B7534				28
50	065B7535				40,1
65	065B7536				72,5
80	065B7537				111,0
100	065B7538				182,0
125	065B7539				302,0
150	065B7540				370,0
200	065B7541				546,0

Устройство и материалы

Клапан обратный тип NVD 802

№	Деталь	Материал
1	Корпус	$D_y = 32-50$ мм Латунь
		$D_y = 65-100$ мм Чугун GG25 с оксидным покрытием
		$D_y = 125-200$ мм Чугун GGG40 с оксидным покрытием
2	Затвор клапана	$D_y = 32-100$ мм Нерж. сталь AISI316L
		$D_y = 125-200$ мм Чугун GG25 с оксидным покрытием
3	Пружина	Нерж. сталь AISI302
4	Направляющая	$D_y = 32$ мм Нерж. сталь AISI316L
		$D_y = 40-100$ мм Нерж. сталь AISI304L
		$D_y = 125-200$ мм Чугун GG25 с оксидным покрытием
5	Втулка направляющей	$D_y = 125-200$ мм Бронза

Клапан обратный тип NVD 812

№	Деталь	Материал
1	Корпус	$D_y = 15$ мм Нерж. сталь AISI304
		$D_y = 20-65$ мм Нерж. сталь AISI304
		$D_y = 80-100$ мм Нерж. сталь AISI316L
		$D_y = 125-200$ мм Нерж. сталь AISI304
2	Затвор клапана	$D_y = 15-100$ мм Нерж. сталь AISI316L
		$D_y = 125-200$ мм Нерж. сталь AISI304
3	Пружина	Нерж. сталь AISI302
4	Направляющая	$D_y = 15$ мм Нерж. сталь AISI316L
		$D_y = 20-100$ мм Нерж. сталь AISI304L
		$D_y = 125-150$ мм Нерж. сталь AISI316L
		$D_y = 175-200$ мм Нерж. сталь AISI304
5	Проволочная петля для центровки	Бихромированная сталь
6	Фиксатор	Нерж. сталь AISI302
7	Антистатический трос	Медь

Выбор клапана

При выборе клапана следует учитывать, что уплотнение металл по металлу не предусматривает абсолютную герметичность запирающей системы в обратном направлении, а также то, что данные типы обратных клапанов не рекомендуется использовать в системах, где используются поршневые насосы.

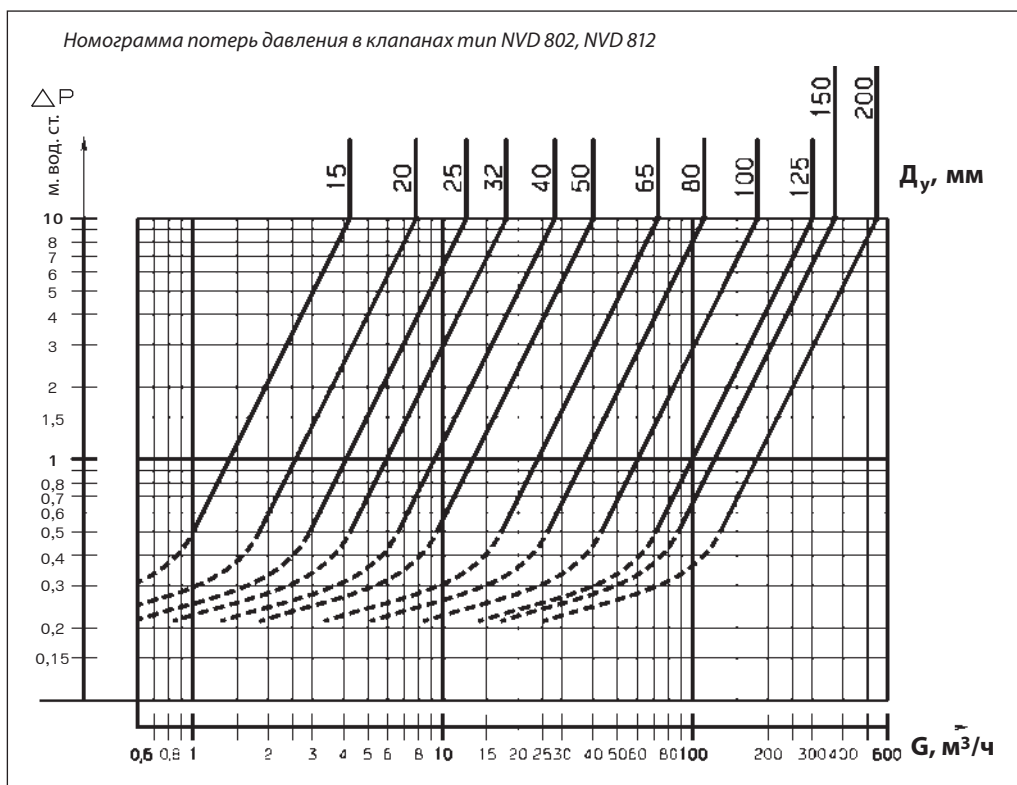
Диаметр клапана принимается равным диаметру трубопровода. Необходимо также учитывать давление открытия клапана в зависимости от направления потока и наличия пружины. (Давление открытия дано в приведенной ниже таблице.)

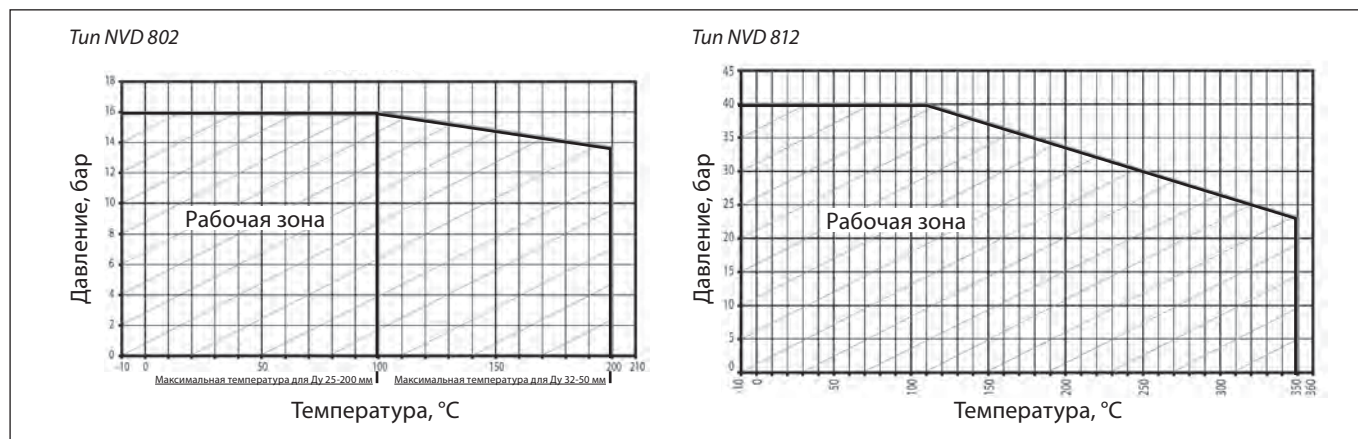
D _y , мм	Минимальное давление открытия клапана тип NVD 802 и NVD 812, мм вод. ст.			
	↑	↓	←→	Без пружины
				↑
15	160	120	140	20
20	165	125	145	20
25	165	115	140	25
32	190	130	160	30
40	200	120	160	40
50	210	110	155	50
65	210	100	155	55
80	226	95	160	65
100	235	75	205	80
125	335	75	205	130
150	360	70	215	145
200	515	105	310	205

Потери давления в полностью открытом клапане определяются с учетом приведенных выше значений пропускной способности K_{vs}, а для оценки потерь давления при промежуточных положениях затвора клапана следует использовать приведенную ниже номограмму.

Во избежание возникновения осцилляций потока и осевых колебаний затвора следует избегать завышения диаметра трубопровода и обратного клапана, т. е. желательно, чтобы клапан не работал с частично открытым затвором.

На номограмме пунктирными линиями показаны зоны частичного открытия клапана.



Рабочая зона

Монтаж

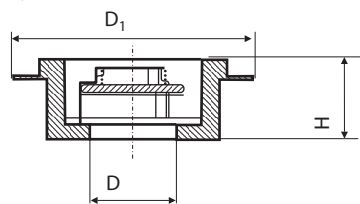
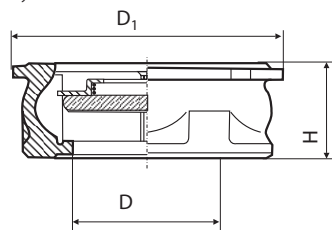
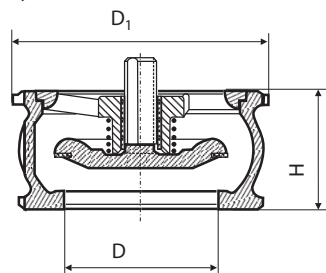
Клапан устанавливается на трубопровод так, чтобы стрелка на его корпусе совпала с направлением движения среды.

Клапаны этого типа закрываются под действием пружины. Поэтому возможно любое монтажное положение. Пружина может быть удалена из клапана, при этом давление открытия клапана значительно уменьшается. Клапаны обратные со снятой пружиной должны устанавливаться только на вертикальном

трубопроводе при направлении движения воды снизу вверх.

Данные типы обратных клапанов не рекомендуется использовать в системах, где используются поршневые насосы или компрессоры.

Клапан должен устанавливаться между фланцами по ГОСТ 12820-80, 12821-80 соответствующего диаметра (D_y) и условного давления (P_y). Перед началом эксплуатации трубопровод необходимо продуть для удаления окалины и грязи.

Габаритные и присоединительные размеры
 $D_y = 15-25 \text{ мм}$

 $D_y = 32-100 \text{ мм}$

 $D_y = 125-200 \text{ мм}$


Условный проход D_y , мм	Размеры, мм			Масса, кг
	D	D_1	H	
Тип NVD 802				
32	32	84	28	0,35
40	40	94	31,5	0,52
50	50	109	40	0,73
65	65	129	46	1,52
80	80	144	50	2,17
100	100	162	60	3,35
125	125	192	90	8,55
150	150	218	106	12,70
200	200	273	140	23,40
Тип NVD 812				
15	15	53	16	0,1
20	20	63	19	0,14
25	25	73	22	0,23
32	32	84	28	0,35
40	40	94	31,5	0,52
50	50	109	40	0,73
65	65	129	46	1,52
80	80	144	50	2,17
100	100	170	60	3,35
125	125	192	90	8,55
150	150	224	106	12,70
200	200	284	140	30

Техническое описание

Клапаны обратные тип NVD 805 и NVD 895 чугунные межфланцевые пружинные двухстворчатые

Описание и область применения



Затворы обратные тип NVD 805 и NVD 895 служат для предотвращения течения обратного потока среды.

Применяются в системах водоснабжения, распределения воды, в насосных станциях, в промышленности, теплоснабжении в пределах эксплуатационных характеристик продукции.

Преимущества и отличительные характеристики

- Не провоцируют гидравлического удара.
- Работают бесшумно.
- Низкое гидравлическое сопротивление.

Основные характеристики

- Среда: вода, гликолевые растворы до 50%.
- Температура среды:
 - тип NVD 805**
от -10 до 100 °С (для $D_y = 50-300$ мм),
от -10 до 80 °С (для $D_y = 350-600$ мм);
 - тип NVD 895**
от -10 до 100 °С.
- Присоединение к трубопроводу: межфланцевое.
- Монтажное положение:
 - на горизонтальном трубопроводе,
 - на вертикальном трубопроводе: направление движения среды снизу вверх.
- Класс герметичности по ГОСТ Р 54808-2011: Класс А

Номенклатура и кодовые номера для оформления заказа

Затвор обратный тип NVD 805

Условный проход D_y , мм	Кодовый номер	Условное давление P_y и максимальное рабочее давление P_r , бар	Температура перемещаемой среды, °С		Условная пропускная способность K_{vs} , м ³ /ч
			$T_{мин.}$	$T_{макс.}$	
50	065B7505	16	-10	100	39,4
65	065B7506				83,0
80	065B7507				138,0
100	065B7508				250,0
125	065B7509				505,0
150	065B7510				891,0
200	065B7511				1510,0
250	065B7512				2746,0
300	065B7513		3936,0		
350	065B7514		4254,0		
400	065B7515		5000,0		
450	065B7516		6547,0		
500	065B7517		7800,0		
600	065B7518		11 269,0		

Затвор обратный тип NVD 895

Условный проход D_y , мм	Кодовый номер	Условное давление P_y и максимальное рабочее давление P_r , бар	Температура перемещаемой среды, °С		Условная пропускная способность K_{vs} , м ³ /ч
			$T_{мин.}$	$T_{макс.}$	
50	065B7495	16	-10	100	39,5
65	065B7496				82,5
80	065B7497				137,0
100	065B7498				250,0
125	065B7499				513,0
150	065B7500				891,0
200	065B7501				1503,0
250	065B7502				2746,0
300	065B7503				3986,0
400	065B7504				5867,0

Устройство и материал

Тун NVD 805		№	Деталь	Материал
	1	Корпус	$D_y = 50-150$ мм	Чугун GG25 с эпоксидным покрытием
			$D_y = 200-300$ мм	Чугун GGG40 с эпоксидным покрытием
			$D_y = 300-600$ мм	Чугун GG25 с эпоксидным покрытием
2	Пластины		Алюминиевая бронза	
3	Уплотнение	$D_y = 50-300$ мм	EPDM	
		$D_y = 350-600$ мм	NBR (нитрил)	
4	Пружина		Нерж. сталь AISI 316	
5	Шток	$D_y = 50-300$ мм	Нерж. сталь AISI 316	
		$D_y = 350-600$ мм	Нерж. сталь AISI 304	
6	Прокладка		PTFE	
7	Рым-болт		Сталь XC15	
8	Заглушка		Латунь	

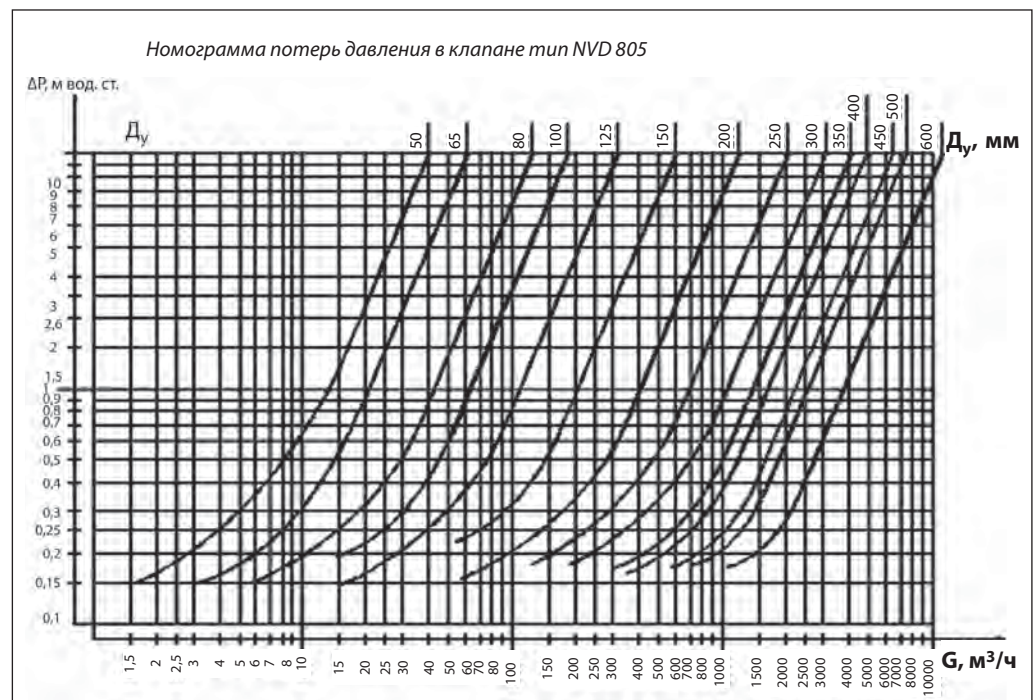
Тун NVD 895		№	Деталь	Материал
	1	Корпус	$D_y = 50-150$ мм	Чугун GG25 с эпоксидным покрытием
			$D_y = 200-300$ мм	Чугун GGG40 с эпоксидным покрытием
2	Пластины		Нерж. сталь AISI 304	
3	Уплотнение		EPDM	
4	Пружина		Нерж. сталь AISI 316	
5	Шток		Нерж. сталь AISI 316	
6	Прокладка		PTFE	
7	Рым-болт		Сталь XC15	
8	Заглушка		Латунь	

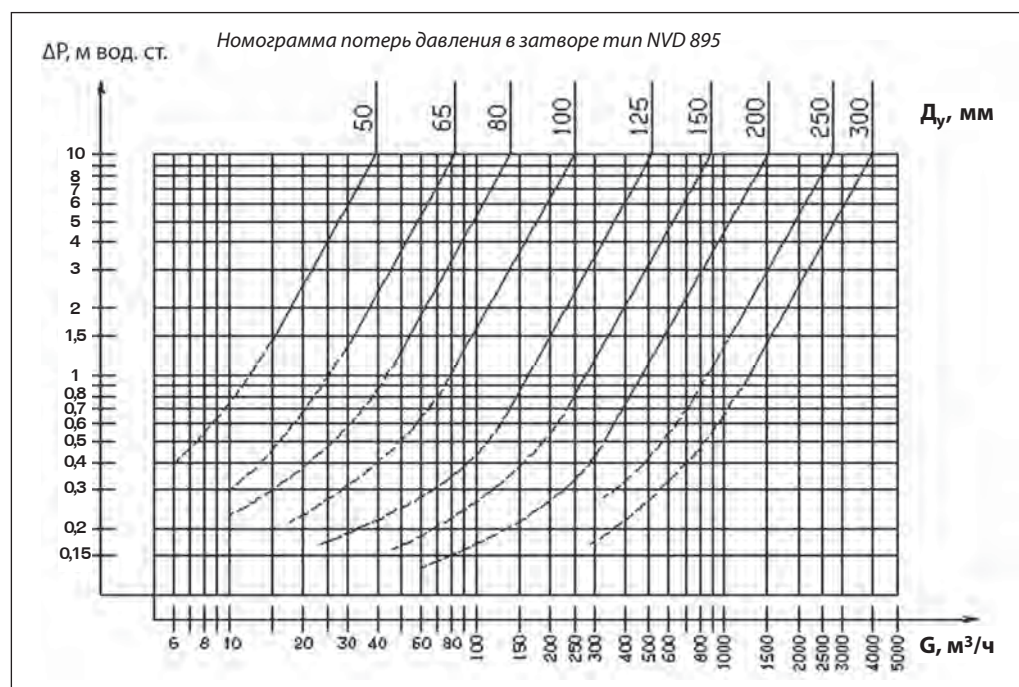
Выбор клапана

Диаметр затвора принимается равным диаметру трубопровода. Давление открытия затвора близко к нулю.

Потери давления в полностью открытом затворе определяются с учетом приведенных

выше значений пропускной способности K_{vs} , а для оценки потерь давления при промежуточных положениях пластин затвора следует использовать приведенные ниже номограммы.



Выбор затвора
 (продолжение)


Во избежание возникновения осцилляций потока и осевых колебаний затвора следует избегать завышения диаметра трубопровода и обратного затвора, т. е. желательно, чтобы

затвор не работал с частично открытым положением створок.

На номограмме пунктирными линиями показаны зоны частичного открытия затвора.

Монтаж

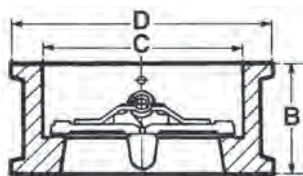
Затвор устанавливается на трубопровод так, чтобы стрелка на его корпусе совпала с направлением движения среды.

Монтажное положение — на горизонтальном или вертикальном трубопроводе при направлении движения воды снизу вверх.

Затвор должен устанавливаться между фланцами по ГОСТ 12820-80, 12821-80

соответствующего диаметра D_y и условного давления P_y 16 или P_y 10 с использованием прокладок.

Соосность трубопровода и расстояние между фланцами должны быть в пределах 3–5 мм от идеальных, чтобы в процессе монтажа на затвор не приходилась чрезмерная механическая нагрузка. Перед началом эксплуатации трубопровод необходимо продуть для удаления окалины и грязи.

Габаритные и присоединительные размеры


Условный проход D_y , мм	Размеры, мм			Масса, кг
	B	C	D	
50	54	60	109	1,2
65	54	73	129	1,8
80	57	89	144	2,9
100	64	114	164	3,9
125	70	141	194	5,8
150	76	168	220	8,0
200	95	219	275	14,0
250	108	273	330	22,0
300	143	324	380	34,0
350	184	356	440	70,0
400	191	406	491	99,0
450	103	457	541	118,0
500	213	508	596	180,0
600	222	610	698	250,0

Техническое описание

Клапан обратный тип 223 латунный пружинный с наружной резьбой и аксиальным затвором

Описание и область применения



Клапан обратный тип 223 служит для предотвращения течения обратного потока среды.

Применяется в системах холодного и горячего водоснабжения в пределах эксплуатационных характеристик продукции.

Пружинная конструкция с мягким уплотнением затвора обеспечивает герметичность закрытия клапана, а также возможность монтажа в любом положении.

Клапан тип 223 характеризуется низким гидравлическим сопротивлением, не создает условий для возникновения гидравлического удара.

Использованы материалы, не способствующие образованию отложений.

Клапан оснащен двумя отверстиями с заглушками 1/4".

Номенклатура и кодовые номера для оформления заказа

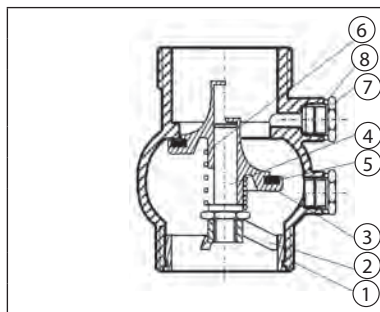
Клапан обратный тип 223

Условный проход $D_{\text{у}}$, мм	Кодовый номер	Условное давление $P_{\text{у}}$ и максимальное рабочее давление $P_{\text{р}}$, бар	Температура перемещаемой среды, °C		Условная пропускная способность K_{vs} , м ³ /ч
			$T_{\text{мин.}}$	$T_{\text{макс.}}$	
15	149B2890	16	-10	80	4,25
20	149B2891				9
25	149B2892				14,53
32	149B2893				23,3
40	149B2894				40,47
50	149B2895				65,27

Принадлежности для клапана тип 223

Комплект присоединительных патрубков с накидными гайками (2 патрубка, 2 латунные накидные гайки, 2 прокладки)

Эскиз	Условный проход $D_{\text{у}}$, мм	Кодовый номер	Примечание
	15	003H6902	С наружной резьбой, материал — латунь
	20	003H6903	
	25	003H6904	
	32	003H6906	
	40	065F6061	
	50	065F6062	
	15	003H6908	Под приварку, материал патрубка — сталь, материал гайки — латунь
	20	003H6909	
	25	003H6910	
	32	003N5093	
	40	065F6081	
	50	065F6082	

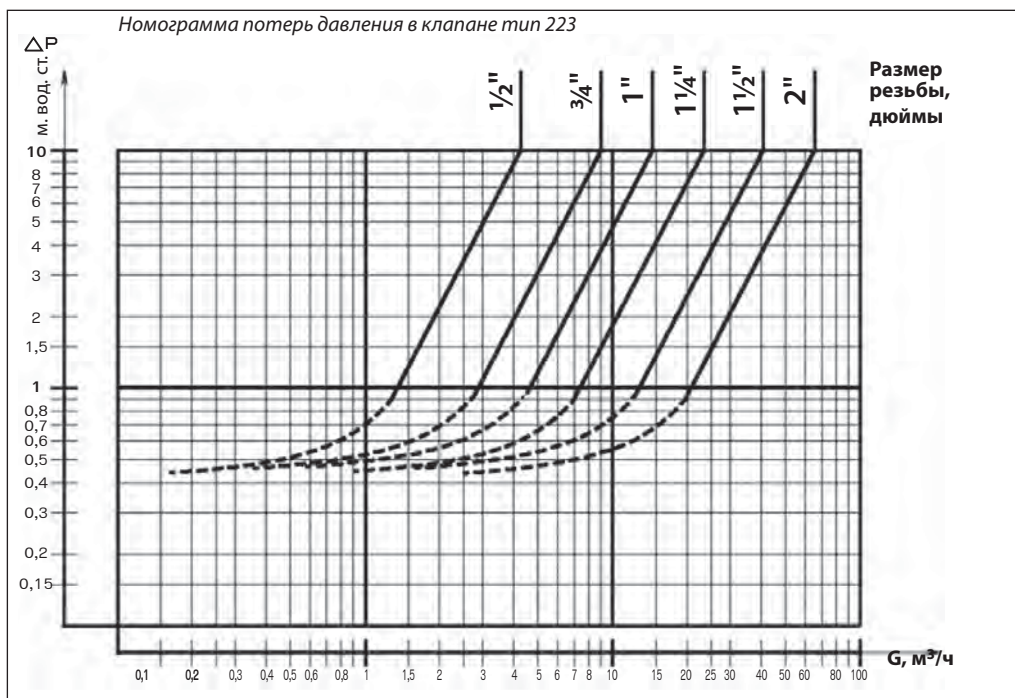
Устройство и материал


№	Деталь	Материал
1	Корпус клапана	Латунь
2	Осевая направляющая	Латунь
3	Затвор клапана	Латунь
4	Шток затвора	Латунь
5	Уплотнение	EPDM
6	Пружина	Нерж. сталь AISI302
7	Резьбовая пробка	Латунь
8	Уплотнение	EPDM

Выбор клапана

Диаметр клапана подбирается равным диаметру трубопровода. Давление открытия клапана находится в диапазоне 0,15–0,8 м вод. ст. Потери давления в полностью открытом клапане определяются с учетом приведенных

выше значений пропускной способности K_{vs} , а для оценки потерь давления при промежуточных положениях затвора клапана следует использовать приведенные ниже номограммы.

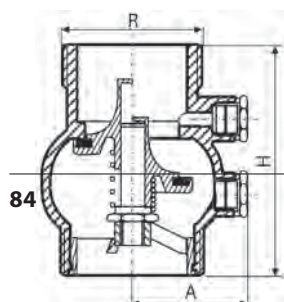

Монтаж

Клапан устанавливается на трубопровод так, чтобы стрелка на его корпусе совпадала с направлением движения среды. Клапаны этого типа закрываются под действием пружины. Поэтому возможно любое монтажное положение.

Для удобства монтажа и демонтажа рекомендуется использовать присоединительные патрубки из приведенного выше списка деталей.

Габаритные и присоединительные размеры

Условный проход D_u , мм	Размер присоединительной резьбы R, дюймы	Размеры, мм		Масса, кг
		A	H	
15	$\frac{3}{4}$	28	67	0,2
20	1	35	74	0,3
25	$1\frac{1}{4}$	39	81	0,47
32	$1\frac{1}{2}$	44	89	0,64
40	2	48	95	1,14
50	$2\frac{1}{2}$	56	115	1,75



Техническое описание

Клапан обратный латунный пружинный муфтовый NRV EF

Описание и область применения



Клапан обратный NRV EF предназначен для предотвращения обратного движения среды. Универсальный клапан применяется

в системах водо- и теплоснабжения на трубопроводах D_y до 50 мм.

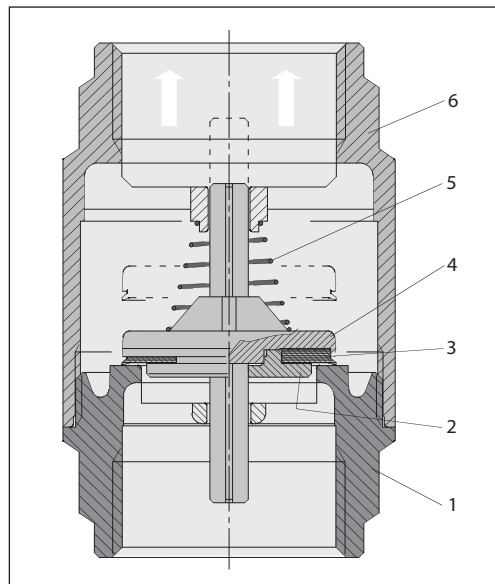
Пружинная конструкция с мягким уплотнением затвора обеспечивает герметичность закрытия клапана, а также возможность монтажа в любом положении.

Клапаны NRV EF характеризуются умеренным гидравлическим сопротивлением, не создают условий для возникновения гидравлического удара.

Номенклатура и кодовые номера для оформления заказа

Кодовый номер	D_y , мм	Присоединение, дюймы	P_y , бар	K_v , м ³ /ч
Обратный клапан пружинный с внутренней резьбой, материал корпуса – латунь; $T_{\text{макс.}} = 110\text{ }^{\circ}\text{C}$				
065B8224	15	Rp 1/2	25	4
065B8225	20	Rp 3/4	25	8
065B8226	25	Rp 1	25	10,3
065B8227	32	Rp 1 1/4	18	18
065B8228	40	Rp 1 1/2	18	24
065B8229	50	Rp 2	18	40

Устройство и материал



№	Деталь	Материал
1	Резьбовой патрубок	Латунь CW617N
2	Шайба	Пластмасса
3	Уплотнение затвора	EPDM
4	Затвор	Пластик POM
5	Прижимная пружина	Нержавеющая сталь Aisi302
6	Корпус	Латунь CW617N

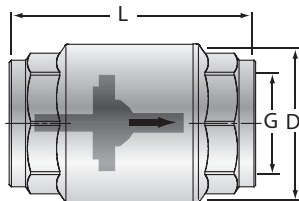
Техническое описание Клапан обратный латунный пружинный муфтовый NVR EF

Выбор клапана

Как правило, диаметр клапана подбирается по конструктивному принципу, т. е. по диаметру трубопровода. Минимальное давление открытия клапана 0,02 бар.

Монтаж

Клапан устанавливается на трубопровод так, чтобы стрелка на его корпусе совпала с направлением движения среды. Клапаны этого типа закрываются под действием пружины. Монтажное положение произвольное.

Габаритные и присоединительные размеры


Д _у , мм	G, дюймы	L, мм	D, мм	Масса, кг
15	1/2	58	32	0,150
20	3/4	65	39	0,225
25	1	75	47	0,330
32	1 1/4	80	60	0,545
40	1 1/2	86	67	0,685
50	2	94	83	1,025

3. Фильтры сетчатые (Общие сведения)

Фильтры сетчатые предназначены для установки перед регулирующей арматурой, расходомерами, насосами с «мокрым» ротором электродвигателя и другими устройствами с повышенными требованиями к чистоте проходящей через них воды.

Фильтры состоят:

- из корпуса;
- из крышки со сливным отверстием;
- из сетчатого цилиндра из нержавеющей стали;
- из заглушки сливного отверстия, магнитной вставки или крана для спуска грязи;
- из уплотнительной прокладки.

Фильтры подразделяются:

- по материалу корпуса и крышки — латунь, чугун или нержавеющая сталь (материал указан в заголовке технического описания конкретного фильтра);
- по наличию заглушки, магнитной вставки или спускного крана;
- по способу соединения с трубопроводом — муфтовый или фланцевый.

Все сетчатые фильтры, представленные в данном каталоге, должны устанавливаться на трубопроводах так, чтобы направление стрелки на их корпусе совпадало с направлением движения воды и сливное отверстие в крышке было обращено вниз.

Гидравлическое сопротивление чистых фильтров может быть рассчитано по формуле (1) (см. стр. 4) с использованием значений условной пропускной способности фильтров K_{vs} , приведенных в таблицах их технических описаний.

Производитель фильтров сетчатых FVR, FVR-D (стр. 95–98) — компания EFFEBI.

Производитель фильтров сетчатых Y666 (стр. 99–100) — DIE ERSTE INDUSTRY CO LTD.

Техническое описание

Фильтр сетчатый FVF чугуный фланцевый

Описание и область применения



Фильтр сетчатый FVF предназначен для установки перед регулирующей арматурой, расходомерами, насосами с «мокрым» ротором электродвигателя и другими устройствами с повышенными требованиями к чистоте проходящей через них воды в системах отопления, теплоснабжения, технического горячего и холодного водоснабжения, а также для

механической очистки рабочей среды от грязи, ржавчины, стружки и т. д.

Фильтры могут быть оснащены магнитными вставками для дополнительной очистки от частиц, содержащих железо, или дренажными кранами, обеспечивающими быструю и эффективную очистку фильтра.

Основные характеристики

- Условный проход: $D_y = 15-300$ мм.
- Условное давление:
 $P_y = 16$ бар и $P_y = 25$ бар.
- Температура регулируемой среды:
 $T = -10...+300$ °C ($P_y 16$), $-20...+350$ °C ($P_y 25$)
- Присоединение к трубопроводу фланцевое.
- Лакокрасочное покрытие фильтра имеет безопасный для окружающей среды состав, поэтому оно может частично отслаиваться при температуре свыше 150 °C

Номенклатура и кодовые номера для оформления заказа



Фильтр типа FVF $P_y 16$ со спускным элементом (аналог Y333P)

Фильтр со спускным элементом не предназначен для демонтажа спускного элемента и последующей установки магнитной вставки или пробки.

Условный проход D_y , мм	Кодовый номер	Условное давление P_y , бар	Температура перемещаемой среды, °C		Условная пропускная способность K_{vs} , м³/ч
			$T_{мин.}$	$T_{макс.}$	
15	065B7726	16	-10	120	5,3
20	065B7727				9,5
25	065B7728				16,5
32	065B7729				20
40	065B7730				33
50	065B7731				54
65	065B7732				95
80	065B7733				140
100	065B7734				201
125	065B7735				340
150	065B7736				526
200	065B7737				870
250	065B7738				1260
300	065B7739				1735

Минимальная температура окружающей среды: - 10 °C.

Минимальная температура окружающей среды при наличии соответствующей теплоизоляции: -20 °C.

Номенклатура и кодовые номера для оформления заказа

(продолжение)

Фильтр типа FVF с пробкой P_y 16 и P_y 25

Условный проход D _y , мм	Кодовый номер		Температура перемещаемой среды, °C		Условная пропускная способность K _{vs} , м ³ /ч
	с фланцами на P _y = 16 бар	с фланцами на P _y = 25 бар	T _{мин.}	T _{макс.}	
15	065B7740	065B7770	-10 (P _y 16) -20 (P _y 25)	300 (P _y 16) 350 (P _y 25)	5,3
20	065B7741	065B7771			9,5
25	065B7742	065B7772			16,5
32	065B7743	065B7773			20
40	065B7744	065B7774			33
50	065B7745	065B7775			54
65	065B7746	065B7776			95
80	065B7747	065B7777			140
100	065B7748	065B7778			201
125	065B7749	065B7779			340
150	065B7750	065B7780			526
200	065B7751	065B7781			870
250	065B7752	065B7782			1260
300	065B7753	065B7783			1735

Минимальная температура окружающей среды для фильтра P_y 16: - 10 °CМинимальная температура окружающей среды для фильтра P_y 16 при наличии соответствующей теплоизоляции: -20 °CМинимальная температура окружающей среды для фильтра P_y 25: - 20 °CМинимальная температура окружающей среды для фильтра P_y 16 при наличии соответствующей теплоизоляции: -30 °C

Сетка FVF-S для фильтра FVF

Эскиз	D _y , мм	Кодовый номер*
	15	065B7810
	20	
	25	065B7812
	32	065B7813
	40	065B7814
	50	065B7815
	65	065B7816
	80	065B7817
	100	065B7818
	125	065B7819
	150	065B7820
	200	065B7821
	250	065B7822
	300	065B7823

Магнитная вставка FVF-M для FVF

Эскиз	D _y , мм	Кодовый номер
	15	065B7790
	20	065B7791
	25	
	32	065B7792
	40	065B7793
	50	065B7794
	65	065B7795
	80	065B7796
	100	
	125	065B7797
	150	065B7798
	200	065B7799
	250	065B7800
	300	

Дренажный кран FVF-B для фильтра FVF

Эскиз	D _y , мм	Кодовый номер
	10 (для FVF D _y = 15–50 мм)	065B7802
	15 (для FVF D _y = 65–300 мм)	065B7801

* Сетчатые цилиндры с размером ячеек для более тонкой очистки имеют другие кодовые номера и поставляются по спецзаказу.

Технические характеристики

Условный проход		D _y , мм	15	20	25	32	40	50	65	80	100	125	150	200	250	300		
Условная пропускная способность, K _{vs}	нормальная ячейка	м ³ /ч	5,3	9,5	16,5	20	33	54	95	140	201	340	526	870	1260	1735		
	мелкая ячейка		5,0	9,0	14,8	18	30	48	85	131	189	320	494	818	1184	1631		
Условная пропускная способность, K _{vs} *	нормальная ячейка	м ³ /ч	4,8	8,6	14,6	18	29	49	86	127	183	316	489	809	1172	1613		
	мелкая ячейка		4,5	8,1	13,3	16	27	44	77	119	170	297	459	760	1101	1516		
Размер ячейки сетки	нормальная ячейка	мм	0,54		0,87						1,18							
	мелкая ячейка		0,25															
Количество ячеек сетки	нормальная ячейка	п/см ²	150				64								25			
	мелкая ячейка		625															
Рабочая среда			Вода, раствор гликоля (до 50%)															
Условное давление, P _y		бар	16 или 25															
Температура перемещаемой среды		°C	см. соответствующую таблицу															
Присоединение			Фланцевое															

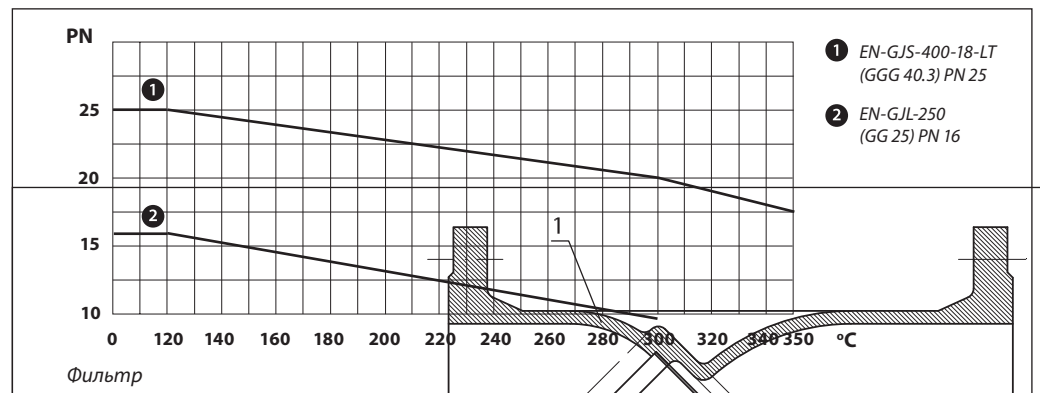
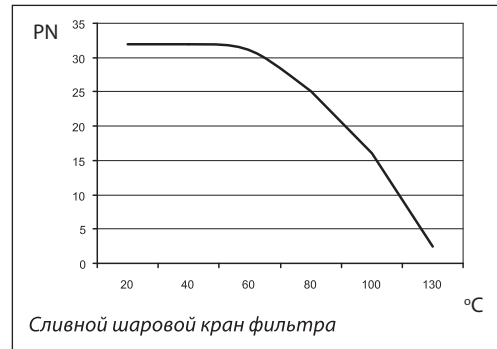
* При установке в фильтры магнитных вставок.

Технические характеристики
(продолжение)

Материал

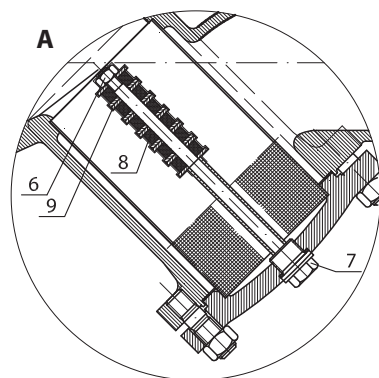
Корпус фильтра	$P_v = 16$ бар	Серый чугун EN-GJL-250 (GG-25)
	$P_v = 25$ бар	Высокопрочный чугун EN-GJS-400-18-LT (GGG40.3)
Корпус шарового крана	Необесцинковывающаяся латунь CuZn36Pb2As	
Фильтрующий элемент (сетка)	Нерж. сталь, материал № 1.4301	
Прокладка	Графит	

Зависимость рабочего давления от температуры перемещаемой среды

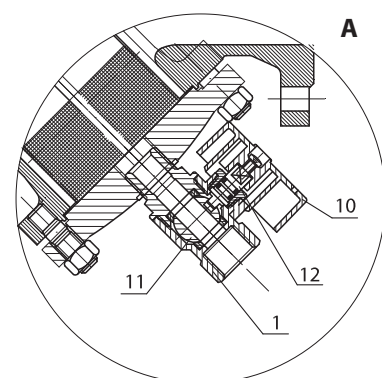


Устройство

- 1 — корпус;
- 2 — крышка;
- 3 — фильтрующий элемент (сетка);
- 4 — прокладка;
- 5 — шпилька;
- 6 — гайка;
- 7 — спускное устройство в виде пробки;
- 8 — магнит;
- 9 — шайба;
- 10 — рукоятка;
- 11 — запорный шар;
- 12 — шток.

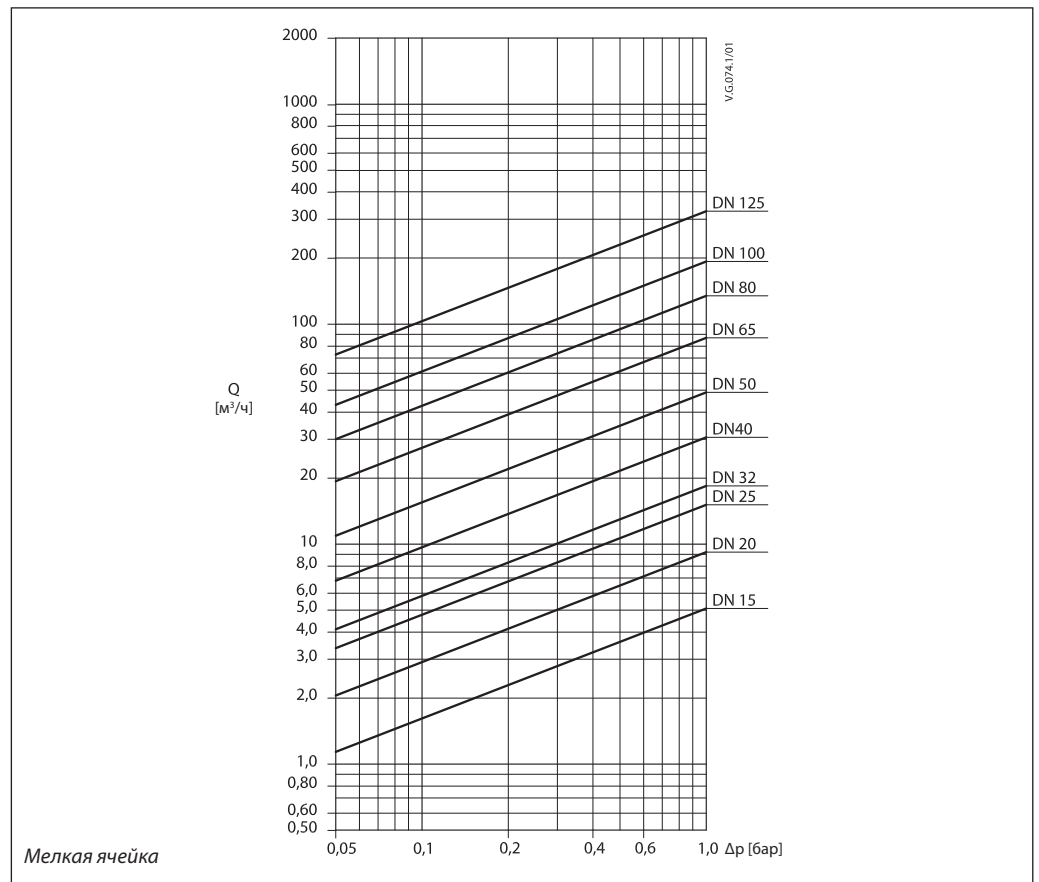
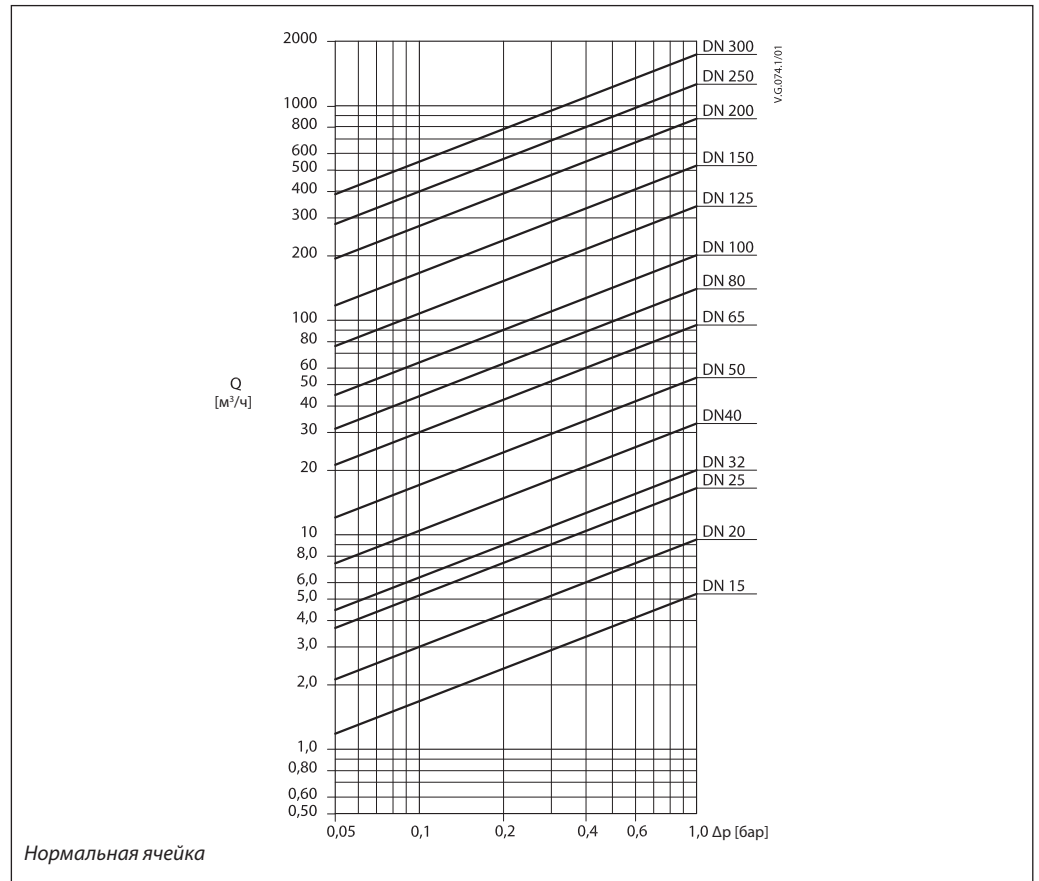


с магнитной вставкой



со сливным краном

Гидравлические потери



Техническое описание **Фильтр сетчатый FVF чугунный фланцевый**

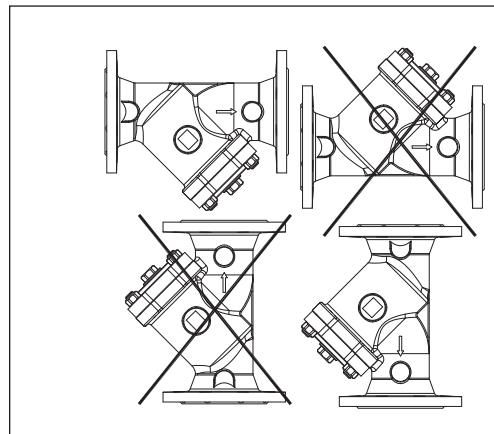
Монтаж и эксплуатация

Все сетчатые фильтры должны устанавливаться на трубопроводах так, чтобы направление стрелки на их корпусе совпадало с направлением движения воды, а сливное отверстие в крышке было обращено вниз.

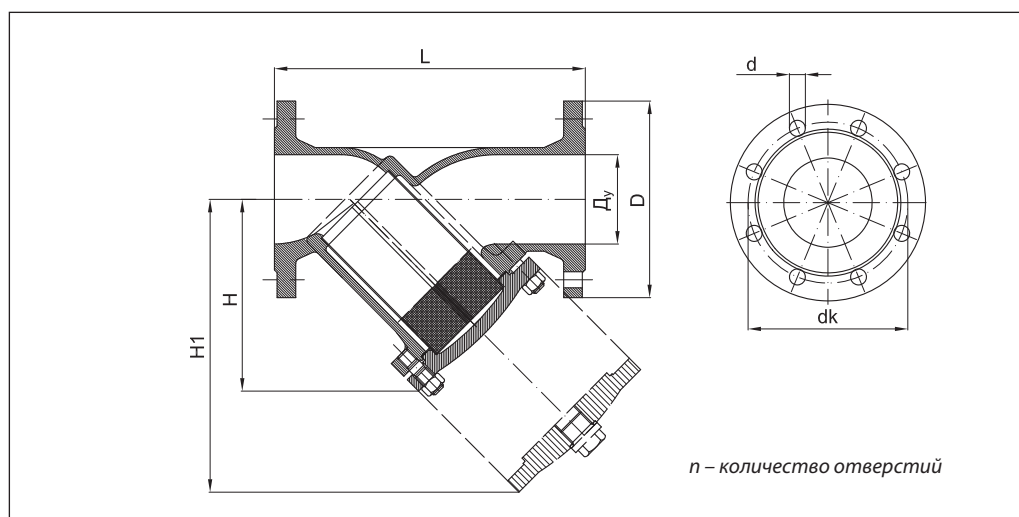
Частота слива взвесей и очистки фильтрующего элемента (сетки) определяется из условий эксплуатации фильтра. Фильтр необходимо очистить, если потери давления на клапане заметно больше расчетных исходя из известных значений расхода и указанных выше значений условной пропускной способности K_{vs} для каждого D_y .

Техническая вода проходит через ячейки фильтра и очищается от механических взвесей. Конструкция фильтра и последовательность его установки предполагают заполнение отстойника фильтра механическими взвесями.

При установке фильтра необходимо предусмотреть свободное пространство для демонтажа сетки с целью её очистки или замены.



Габаритные и присоединительные размеры

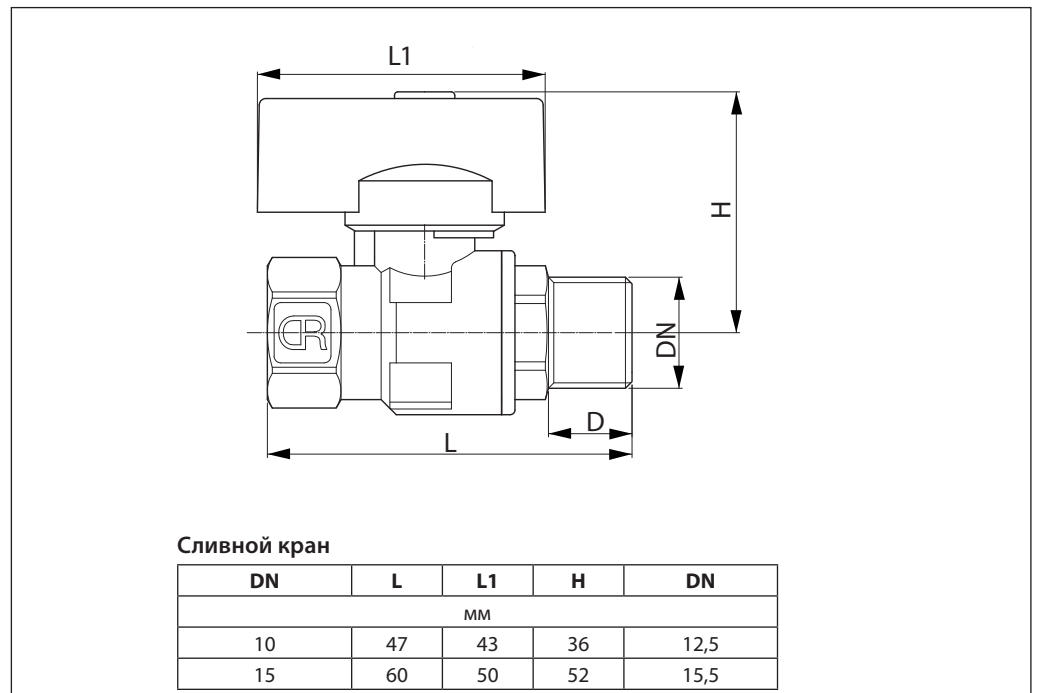


Условный проход D_y , мм	Размеры, мм			Размер ячейки сетки, мм	Размеры фланцев $P_y 16$, мм				Размеры фланцев $P_y 25$, мм				Масса, кг
	L	H	H1		D	d	dk	n	D	d	dk	n	
15	130	75	115	0,54	95	14	65	4	95	14	65	4	2,2
20	150	75	115	0,54	105	14	75	4	105	14	75	4	3,3
25	160	90	135	0,87	115	14	85	4	115	14	85	4	3,8
32	180	90	135	0,87	140	19	100	4	140	19	100	4	5,0
40	200	110	170	0,87	150	19	110	4	150	19	110	4	6,5
50	230	120	190	0,87	165	19	125	4	165	19	125	4	8,5
65	290	140	220	0,87	185	19	145	4	185	19	145	8	12,0
80	310	165	265	1,18	200	19	160	8	200	19	160	8	16,6
100	350	220	340	1,18	220	19	180	8	235	23	190	8	25,0
125	400	260	410	1,18	250	19	210	8	270	28	220	8	39,0
150	480	300	475	1,18	285	23	240	8	300	28	250	8	61,0
200	600	360	580	1,18	340	23	295	12	360	28	310	12	109,0
250	730	470	680	1,18	405	28	355	12	425	31	370	12	162,0
300	850	560	820	1,18	460	28	410	12	485	31	430	16	280,0

Фланцы выполнены в соответствии со стандартом EN 1092-2.

В качестве ответных фланцев рекомендуется использовать фланцы по ГОСТ 12815-80 с соответствующим количеством отверстий.

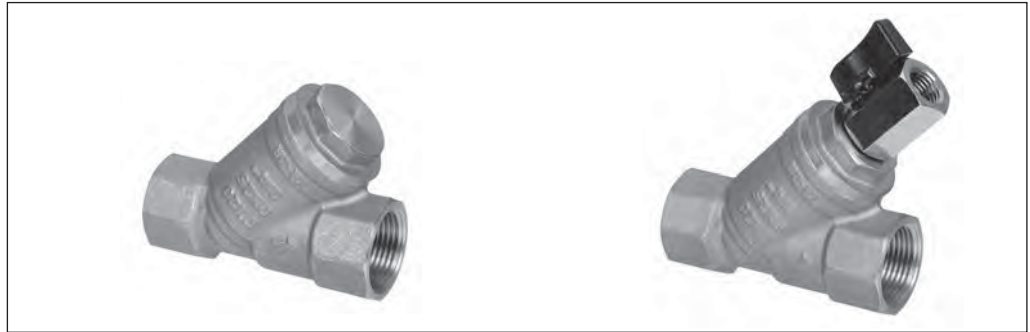
Габаритные и присоединительные размеры
(продолжение)



Техническое описание

Фильтры сетчатые FVR, FVR-D

Описание и область применения



Фильтры латунные сетчатые применяются в системах холодного водоснабжения, отопления и горячего водоснабжения для защиты арматуры. Сетчатые фильтры улавливают инородные включения рабочей среды, такие как обломки шлака или капли от брызг, образованные при сварке, металлическая стружка, песок и т.д.

Фильтры должны устанавливаться на систему для защиты ее частей от инородных материалов. Фильтры должны устанавливаться перед чувствительными ее компонентами, такими как измерители, насосы, регулирующие клапаны для их защиты от инородных тел.

Особенности

- Заменяемая фильтрующая сетка.
- Версия со спускным шаровым краном (FVR-D).

Основные характеристики:

- Условный проход: $D_y = 10-50$ мм.
- Присоединение к трубопроводу: резьбовое.
- Условное давление: $P_y = 25$ бар.
- Условная пропускная способность: $K_{vs} = 3-36$ м³/ч.
- Температура перемещаемой среды: $T = -10...+130$ °С.
- Рабочая среда: вода, отопительная вода, гликолевые смеси до 50%.
- Минимальная температура хранения и транспортировки: -40 °С.

Номенклатура и кодовые номера для заказа

Фильтр сетчатый FVR (с пробкой), FVR-D (со спускным краном)

Эскиз	D_y , мм	K_{vs} , м ³ /ч	Кодовый номер для FVR	Кодовый номер для FVR-D
	10	3	065B8234	—
	15	4,5	065B8235	065B8241
	20	7,9	065B8236	065B8242
	25	11,2	065B8237	065B8243
	32	17	065B8238	065B8244
	40	24,5	065B8239	065B8245
	50	36	065B8240	065B8246

Запасные части — фильтрующая сетка и прокладка

Эскиз	D_y , мм	Кодовый номер
	10	065B8247
	15	
	20	065B8248
	25	065B8249
	32	065B8250
	40	065B8251
	50	065B8252

Комплектующие — спускной кран для FVR-D

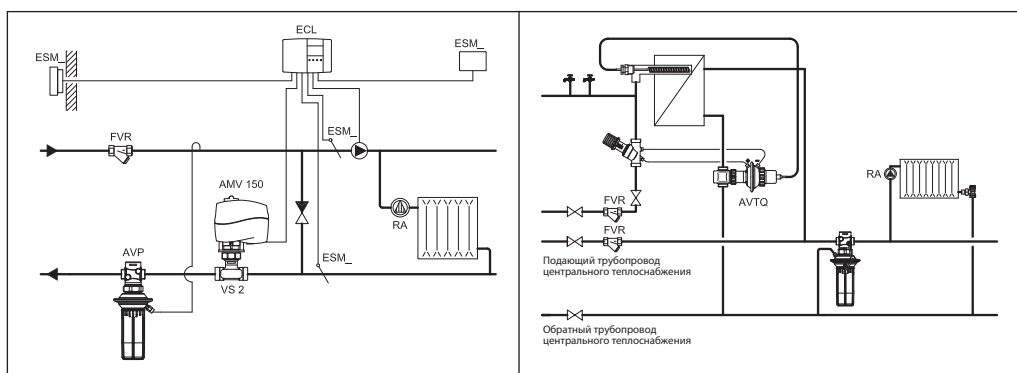
Эскиз	D_y , мм	Кодовый номер
	10	065B8254
	15	
	20	
	25	
	32	
	40	
	50	

Технические характеристики

Условный проход	мм	10	15	20	25	32	40	50
Условная пропускная способность, K_{vs}	м ³ /ч	3	4,5	7,9	11,2	17	24,5	36
Условное давление, P_y	бар	25						
Рабочая среда	Отопительная вода, вода, гликолевые растворы 50%							
pH	Мин. 7, макс. 10							
Температура перемещаемой среды	°C	-10—130						
Размер ячейки сетки	мкм	500						
Количество ячеек	1/см ²	50						
Присоединение	Внутренняя резьба							

Материал

Корпус фильтра	Необесцинковывающаяся латунь
Крышка	Необесцинковывающаяся латунь
Фильтрующий элемент (сетка)	Нерж. сталь
Уплотнительное кольцо	EDPM
Корпус шарового крана	Латунь

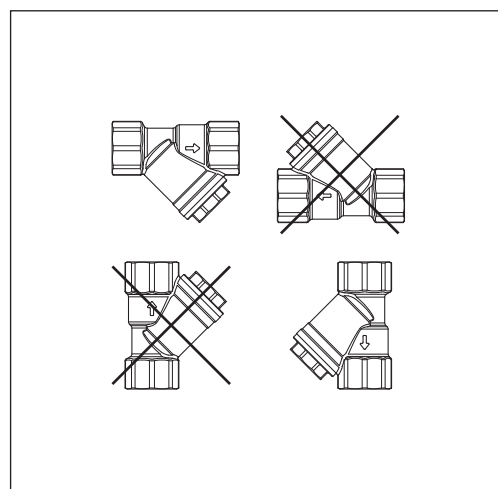
Применение
(примеры использования)

Монтаж и эксплуатация

Направление потока жидкости должно совпадать с направлением стрелки на корпусе фильтра.

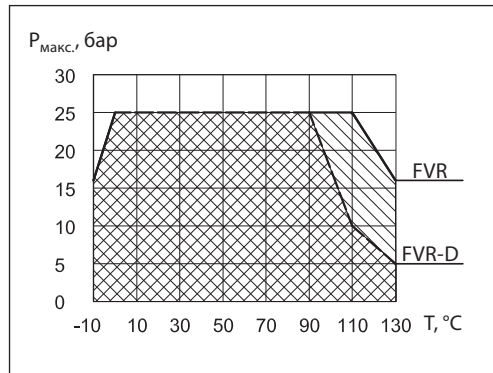
При установке фильтра на горизонтальный трубопровод пробка сливного отверстия (или кран) должна быть направлена вниз. При установке фильтра на вертикальный трубопровод пробка сливного отверстия (или кран) должна быть направлена вниз.

Примечание. При направлении потока снизу вверх фильтр будет задерживать инородные частицы, однако не способен их улавливать в накопительной части.

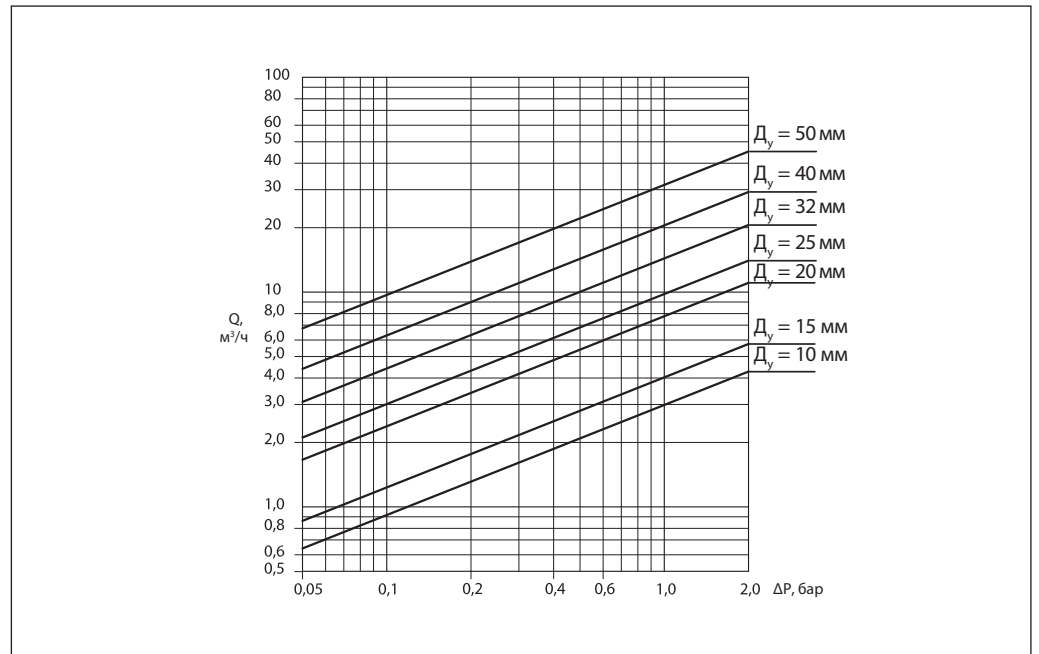
Необходимо предусмотреть свободное пространство при установке фильтра для снятия его сетки и обслуживания.



Зависимость рабочего давления от температуры перемещаемой среды

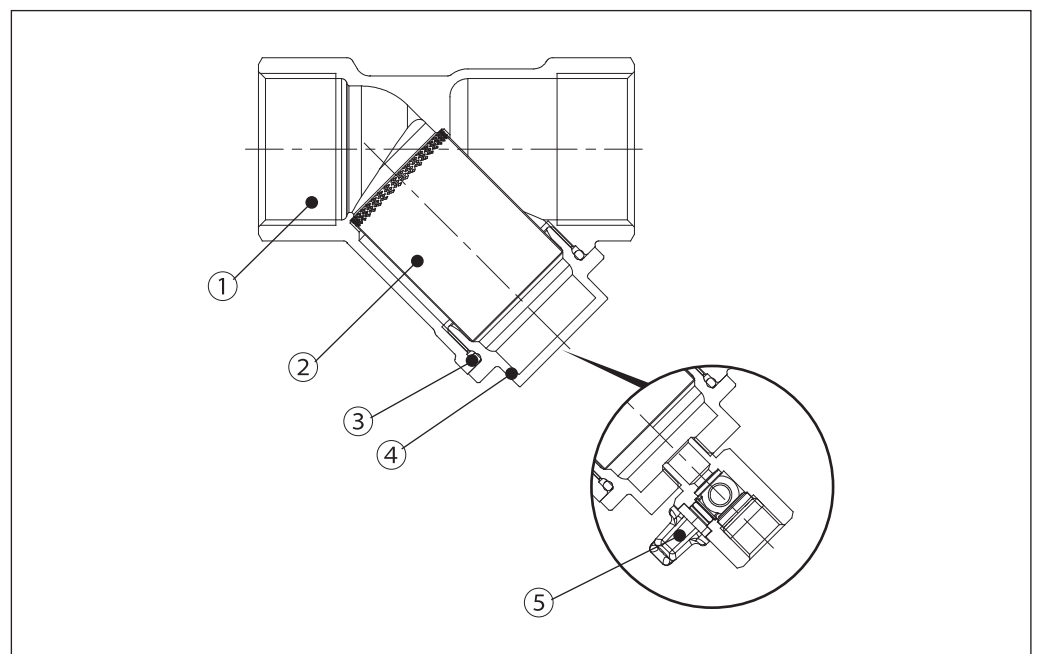


Номограмма потерь давления



Устройство

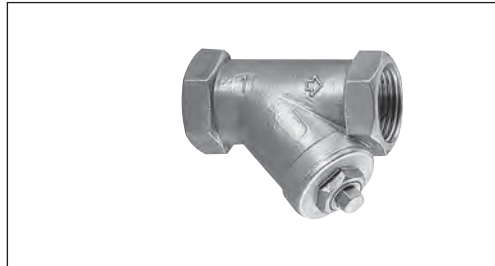
- 1 — корпус;
- 2 — фильтрующий элемент (сетка);
- 3 — уплотнительное кольцо;
- 4 — пробка;
- 5 — спускной кран (для FVR-D).



Техническое описание

Фильтр сетчатый Y666 из нержавеющей стали муфтовый с пробкой

Описание и область применения



Фильтры сетчатые предназначены для установки перед балансировочными клапанами, регулирующей арматурой, расходомерами, насосами и другими устройствами с повышенными требованиями к чистоте проходящей через них воды в системах отопления, теплоснабжения, технического горячего и холодного водоснабжения, а также для механической очистки рабочей среды от грязи, ржавчины, стружки и т. д.

Не допускается использование для питьевого водоснабжения.

По сравнению с латунными фильтрами фильтры из нержавеющей стали имеют более широкий диапазон рабочих температур и высокое рабочее давление и могут использоваться для более широкого спектра технологических сред, не агрессивных по отношению к конструкционным материалам фильтров Y666.

Фильтр Y666 имеет съемную пробку для промывки сетчатого элемента и отстойника без демонтажа фильтра с трубопровода.

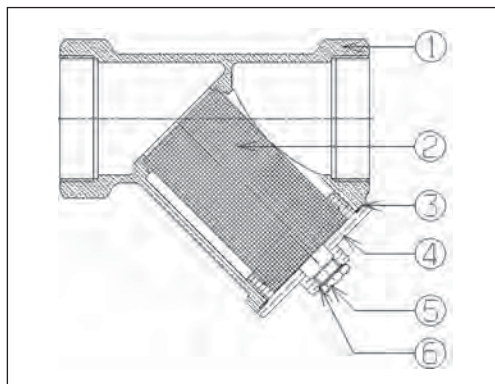
Основные характеристики

- Условный проход: $D_y = 8-50$ мм.
- Условное давление: $P_y = 40$ бар.
- Температура среды: $T = -10 \dots +175$ °C.
- Присоединение к трубопроводу: внутренняя резьба.
- Размер ячейки сетчатого элемента: 600 мкм.

Номенклатура и кодовые номера для оформления заказа

Условный проход D_y , мм	Кодовый номер	Размер присоединительной резьбы R, дюймы	Условное давление P_y , бар	Температура перемещаемой среды, °C		Условная пропускная способность K_{vs} , м ³ /ч
				$T_{мин.}$	$T_{макс.}$	
8	149B5271	1/4	40	-10	175	0,5
10	149B5272	3/8				0,65
15	149B5273	1/2				1,03
20	149B5274	3/4				5,3
25	149B5275	1				8,7
32	149B5276	1 1/4				13,3
40	149B5277	1 1/2				19,34
50	149B5278	2				30,21

Устройство и материалы



№	Деталь	Материал
1	Корпус	Нерж. сталь ASTM A351 GrCF8M
2	Фильтрующий элемент	Нерж. сталь AISI 316
3	Прокладка	PTFE (тефлон)
4	Крышка	Нерж. сталь ASTM A351 GrCF8M
5	Спускное устройство, в виде пробки	Нерж. сталь AISI 316
6	Прокладка	PTFE (тефлон)

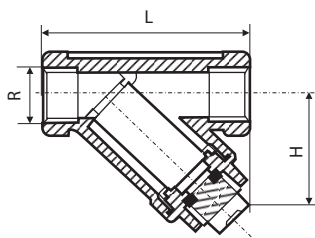
Монтаж и эксплуатация

Все сетчатые фильтры должны устанавливаться на трубопроводах так, чтобы направление стрелки на их корпусе совпадало с направлением движения воды, а сливное устройство отверстия в крышке или сливной кран были обращены вниз.

Техническая вода проходит через ячейки фильтра и очищается от механических взвесей. Конструкция фильтра и порядок его

установки предполагают заполнение отстойника фильтра механическими взвесями.

Частота слива взвесей и прочистки фильтрующего элемента (сетки) определяется из условий эксплуатации фильтра. Фильтр необходимо очистить, если потери давления на клапане заметно больше расчетных, исходя из известных значений расхода и указанных выше значений условной пропускной способности K_{Vs} для каждого D_v .

Габаритные и присоединительные размеры

Условный проход D_v , мм	Размер присоединительной резьбы R, дюймы	Размеры, мм		Размер ячейки сетки, мм	Масса, кг
		L	H		
8	1/4	57	32	0,6	0,15
10	3/8	57	32		0,15
15	1/2	61	36		0,21
20	3/4	70	41		0,28
25	1	86	44		0,46
32	1 1/4	100	51		0,68
40	1 1/2	111	59		0,92
50	2	138	72		1,50

4. Клапаны редуционные (Общие сведения)

Клапан редуционный является регулятором давления прямого действия «после себя» и предназначен для снижения и поддержания постоянного давления за клапаном вне зависимости от колебаний давления до него. Клапан может применяться в трубопроводных системах в пределах параметров перемещаемой среды — воды, указанных в техническом описании клапана, например, на входах в квартиры жилых домов холодной и горячей воды или на подпитке систем отопления.

Клапан редуционный состоит:

- из корпуса с крышкой (бронза);
- из регулирующей диафрагмы (армированная резина);
- из затвора (бронза);
- из уплотнителя золотника затвора (резина);
- из седла (нержавеющая сталь);
- из штока с винтом настройки давления (бронза).

В корпусе клапана имеются резьбовые отверстия, которые связаны с выходной полостью корпуса для присоединения манометров. (Манометры в комплект поставки не входят.) Отверстия закрыты заглушками. Для соединения с трубопроводом клапаны имеют внутреннюю трубную резьбу.

Редуционные клапаны выпускаются с условным проходом от 15 до 50 мм и диапазоном настройки от 1,0 до 5,5 бар. Выбор условного прохода клапана может производиться по соответствующим номограммам.

При монтаже клапана необходимо следить за тем, чтобы направление движения перемещаемой среды совпадало с направлением стрелки на корпусе клапана.

Настройка редуционного клапана осуществляется по показаниям манометра поворотом настроечного винта.

Производитель клапана редуционного 7BIS, 11BIS — Socla S.A.S.

Техническое описание

Клапан редукционный 7BIS бронзовый муфтовый

Описание и область применения



Клапаны редукционные типа 7BIS являются регуляторами давления прямого действия «после себя» и предназначены для снижения и поддержания постоянного давления за клапаном вне зависимости от колебаний давления до него.

Клапаны могут применяться в трубопроводных системах в пределах параметров перемещаемой среды — воды, указанных в технических описаниях клапанов, например на входе в квартиры жилых домов холодной и горячей воды или на подпитке систем отопления.

В корпусе клапанов имеются два резьбовых отверстия $\frac{1}{4}$ " для присоединения манометра (Манометры в комплект поставки не входят.)

Не требуется специального технического обслуживания. Конструкция защищена от образования отложений и скопления загрязнений.

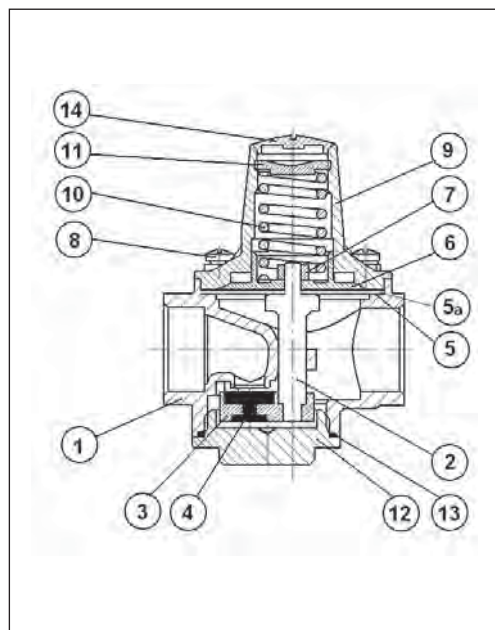
Возможность дренажа рабочей среды осуществляется путем вывинчивания крышки, расположенной на нижней части корпуса клапана.

Поставляются с завода с предварительной настройкой 3 бара.

Номенклатура и кодовые номера для оформления заказа

Условный проход D_v , мм	Кодовый номер	Условное давление P_v и макс. рабочее давление P_r , бар	Диапазон настройки давления, бар	Температура перемещаемой среды, °C	
				$T_{мин.}$	$T_{макс.}$
15	149B7597	16	1,0—5,0	-10	80
20	149B7598				
25	149B7599				
32	149B7600				
40	149B7601				
50	149B7602		1,0—4,0		

Устройство и материал



№	Деталь	Материал
1	Корпус	Бронза
2	Шток	Латунь
3	Затвор	Бронза
4	Уплотнение	Нитрил (NBR)
5	Мембрана	Нитрил (NBR), армированный полиамидом
5a	Мембрана	PTFE (фторопласт)
6	Шайба мембраны	Бронза
7	Фиксирующая гайка	Нерж. сталь
8	Винт	Нерж. сталь
9	Верхняя крышка	Бронза
10	Пружина	Сталь с антикоррозионным покрытием
11	Регулировочный винт	Бронза
12	Нижняя крышка	Бронза
13	Кольцевое уплотнение	Нитрил (NBR)
14	Колпачок	Пластик

Выбор диаметра клапана

Для выбора редукционного клапана 7BIS необходимо:

- 1) проверить на применение по давлению до и требуемому давлению после клапана (рис. 1);
- 2) выбрать условный проход клапана редукционного 7BIS (рис. 2).

Следует учитывать, что:

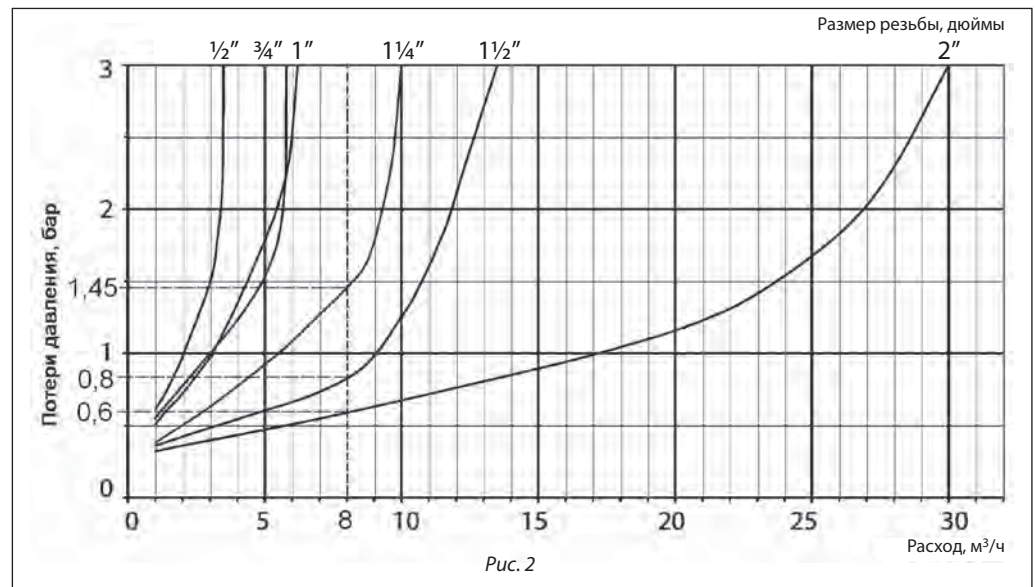
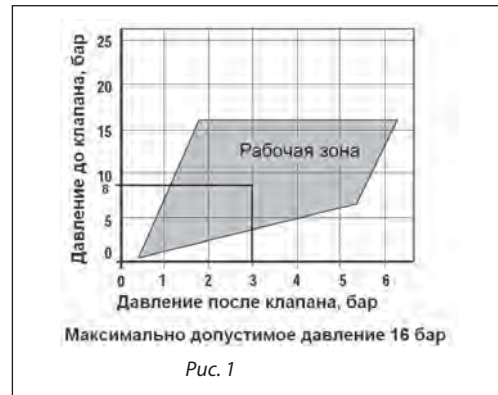
- настроенное давление будет достигаться при отсутствии расхода среды через клапан,

- при расходе среды через клапан давление после него будет всегда меньше настроенного давления.

Падение давления в каждом случае зависит от условного прохода клапана и расхода среды через клапан и может быть определено по диаграмме на рис. 2;

- 3) влияние изменений давления до клапана на давление после клапана.

При изменении давления до клапана давление после клапана будет соответственно изменяться. При этом изменение давления после клапана не превышает 10% от величины изменения давления до клапана.



Выбор диаметра клапана
(продолжение)**Пример**

Среда: вода питьевая.

Температура: 20 °С.

Расход среды через клапан: 8 м³/ч.

Давление до клапана: 8 бар.

Требуемое давление после клапана: 3 бара.

1. Проверка применения по давлению до клапана и требуемому давлению после клапана (рис. 2)

- Давление до клапана: 8 бар.
- Давление после клапана: 3 бара.

Рабочая точка, соответствующая указанным давлениям, лежит внутри области применения (рис. 2).

2. Выбор условного прохода клапана 7BISТребуемый расход среды через клапан: 8 м³/ч.Согласно диаграмме (рис. 3) для расхода 8 м³/ч можно выбрать клапаны с условными проходами $D_y = 32, 40$ и 50 мм.

Расход среды через клапан Q, м ³ /ч	D_y , мм	Давление после клапана при отсутствии расхода, бар	Потери давления на клапане при расходе Q, бар	Давление после клапана при расходе Q, бар
8	32	3	1,45	1,55
8	40	3	0,8	2,2
8	50	3	0,6	2,4

В данном случае оптимальным является выбор клапана $D_y = 40$ мм.

D_y , мм	Давление до клапана, бар	Расход среды, м ³ /ч	Давление после клапана, бар
40	8	0–8	3,0–2,2

Если возможно увеличение расхода свыше 10 м³/ч или требуются меньшие потери расхода на клапане, то целесообразно выбрать редукционный клапан большего диаметра — $D_y = 50$ мм.

D_y , мм	Давление до клапана, бар	Расход среды, м ³ /ч	Давление после клапана, бар
50	8	0–8	3,0–2,4

3. Учет влияния изменений давления до клапана на давление после клапана**Пример.** Клапан 7BIS $D_y = 40$ мм настроен на давление 3 бар (при отсутствии расхода среды через клапан) при входном давлении 8 бар.

А. При увеличении давления до клапана до 10 бар (увеличение давление на 2 бар) давление после клапана увеличится:

$$2 \cdot 10\% = 0,2 \text{ бар.}$$

D_y , мм	Давление до клапана, бар	Расход среды, м ³ /ч	Давление после клапана, бар
40	10	0–8	3,0–2,4

Б. При уменьшении давления до клапана до значения 5 бар (уменьшение давление на 3 бар) давление после клапана уменьшится:

$$3 \cdot 10\% = 0,3 \text{ бар.}$$

D_y , мм	Давление до клапана, бар	Расход среды, м ³ /ч	Давление после клапана, бар
40	5	0–8	3,0–1,9

Монтаж и настройка

При монтаже клапана необходимо, чтобы направление движения перемещаемой среды совпадало с направлением стрелки на его корпусе. Монтажное положение любое.

Несмотря на то что конструкция проточной части клапана устойчива к засорению и образованию накипи, рекомендуется установка сетчатого фильтра до клапана.

Если редукционный клапан устанавливается перед системой, включающей в себя бойлер или водонагреватель, то после редукционного клапана целесообразно установить обратный клапан, а также расширительный бак, предотвращающий рост давления в системе из-за увеличения объема воды при нагреве.

Во избежание повреждения мембраны и, как следствие, ущерба от аварийной протечки среды через нее в системе должны быть приняты все возможные меры безопасности:

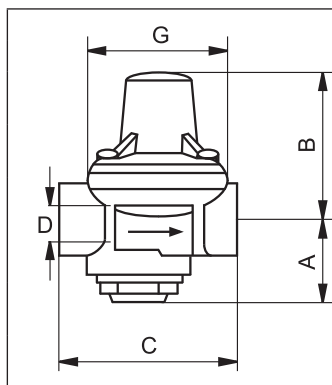
- исключение гидравлических ударов посредством установки соответствующей арматуры,

- исключение увеличения давления свыше номинального для редукторов давления посредством установки предохранительных клапанов,
- исключение повышения температуры воды более номинальной для редукторов давления (80 °С),
- проверка правильности установки редукторов в соответствии с направлением течения. Место установки клапана должно в максимально возможной степени предусматривать наличие безопасного дренажа.

Клапан поставляется с заводской настройкой на давление 3 бар. Если требуется другое значение давления после клапана, то необходимо поворотом регулировочного винта настроить клапан на требуемое давление по показаниям манометра, который предварительно устанавливается на трубопровод после клапана. Вращение регулировочного винта по часовой стрелке увеличивает давление после клапана. Добиваться необходимого давления клапана следует при отсутствии разбора воды или минимальном протоке.

Габаритные и присоединительные размеры

D _у , мм	D		A, мм	B, мм	C, мм	G, мм	Масса, кг
	дюймы	мм					
15	½	15/21	30	56	64,5	50	0,5
20	¾	20/27	33,5	61	70	57	0,6
25	1	26/34	30	68	81	70	0,95
32	1 ¼	33/42	34,5	91	97	81	1,55
40	1 ½	40/49	36,5	106	110	92	2,05
50	2	50/60	45,5	106	135	120	3,70



Техническое описание

Клапан редукционный 11BIS бронзовый муфтовый

Описание и область применения



Клапан редукционный тип 11BIS является регуляторами давления прямого действия «после себя» и предназначен для снижения и поддержания постоянного давления за клапаном вне зависимости от колебаний давления до него.

Клапаны могут применяться в трубопроводных системах в пределах параметров перемещаемой среды — воды, указанных в технических описаниях клапанов, например на входе в квартиры жилых домов холодной и горячей воды или на подпитке систем отопления.

В корпусе клапанов имеются два резьбовых отверстия $\frac{1}{4}$ " для присоединения манометра. (Манометры в комплект поставки не входят.)

Не требуется специального технического обслуживания. Конструкция защищена от образования отложений и скопления загрязнений.

Возможность дренажа рабочей среды осуществляется путем вывинчивания крышки, расположенной на нижней части корпуса клапана.

Настраиваемый диапазон регулирования от 1,0 до 5,5 бар. Поставляются с завода с предварительной настройкой на давление 3 бар.

Номенклатура и кодовые номера для оформления заказа

Условный проход D_v , мм	Кодовый номер	Условное давление P_y и максимальное рабочее давление P_r , бар	Температура перемещаемой среды, °C	
			$T_{мин.}$	$T_{макс.}$
15	149B7603	25	-10	80
20	149B7604			
25	149B7605			
32	149B7606			
40	149B7607			
50	149B7608			

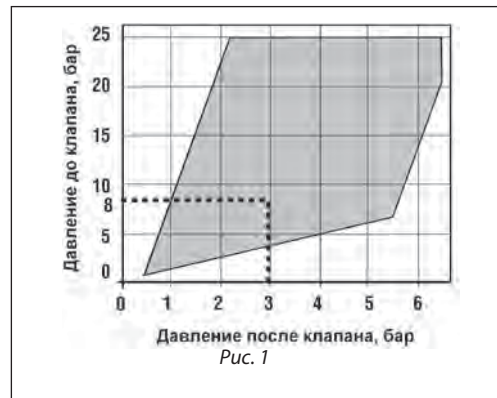
Устройство и материалы

№	Деталь	Материал
1	Корпус	Бронза
2	Седло	Нерж. сталь AISI303
3	Кольцевое уплотнение	Нитрил
4	Прижимная гайка	Латунь
5	Затвор	Нитрил
6	Фиксатор-направляющая	Латунь
7	Мембрана	Нитрил/Полиамид
7a	Мембрана	PTFE (фторопласт)
8	Шайба мембраны	Латунь
9	Медная шайба	Медь
10	Винт	Нержавеющая сталь AISI304
11	Профилированная гайка	Латунь
12	Регулирующий винт	Латунь
13	Пружина	Сталь с антикоррозионным покрытием
14	Крышка	Латунь
15	Винт	Нержавеющая сталь AISI304
16	Нижняя крышка	Латунь
17	Уплотнение	Нитрил
18	Заглушка отверстия для манометра	Латунь
19	Уплотнение	Нитрил

Выбор диаметра клапана

Для выбора редукционного клапана 11BIS необходимо:

- 1) проверить на применение по давлению до клапана и требуемому давлению после клапана (рис. 1);
- 2) выбрать условный проход клапана редукционного 11BIS (рис. 2).



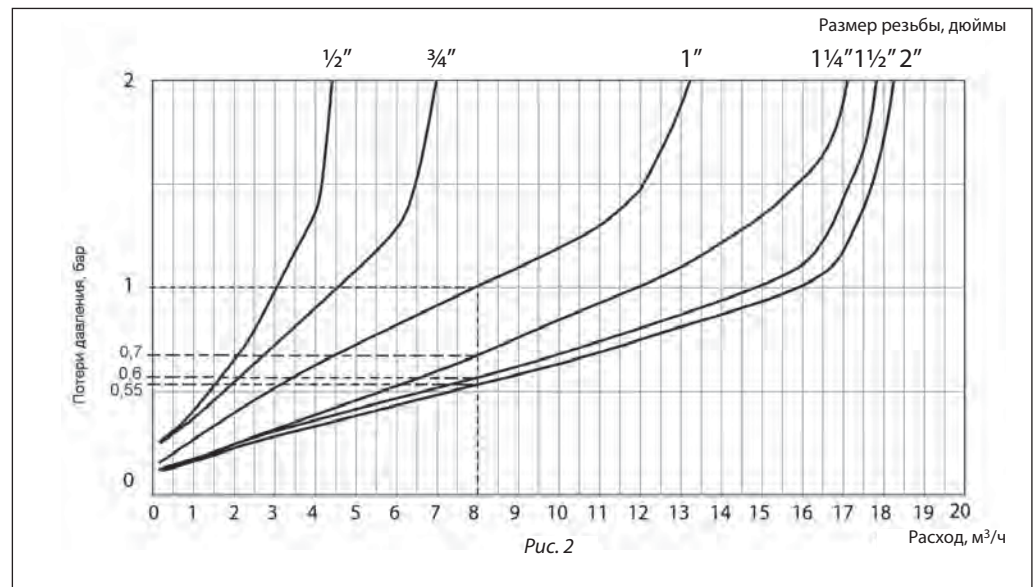
Следует учитывать:

- что настроенное давление будет достигаться при отсутствии расхода среды через клапан,
- что при расходе среды через клапан давление после него будет всегда меньше настроенного давления.

Падение давления в каждом случае зависит от условного прохода клапана и расхода среды через клапан и может быть определено по диаграмме на рис. 2;

3) влияние изменений давления до клапана на давление после клапана.

При изменении давления до клапана давление после клапана будет соответственно изменяться. При этом изменение давления после клапана не превышает 10% от величины изменения давления до клапана.



Выбор диаметра клапана (продолжение)

Пример

Среда: вода питьевая.

Температура: 20 °С.

Расход среды через клапан: 8 м³/ч.

Давление до клапана: 8 бар.

Требуемое давление после клапана: 3 бар.

1. Проверка применения по давлению до клапана и требуемому давлению после клапана (рис. 2)

- Давление до клапана: 8 бар.
- Давление после клапана: 3 бар.

Рабочая точка, соответствующая указанным давлениям, лежит внутри области применения (рис. 2).

2. Выбор условного прохода клапана 11BIS

Требуемый расход среды через клапан: 8 м³/ч.

Согласно диаграмме (рис. 3) для расхода 8 м³/ч можно выбрать клапаны с условными проходами $D_y = 25, 32, 40$ и 50 мм.

Расход среды через клапан Q, м ³ /ч	D_y , мм	Давление после клапана при отсутствии расхода, бар	Потери давления на клапане при расходе Q, бар	Давление после клапана при расходе Q, бар
8	25	3	1	2
8	32	3	0,7	2,3
8	40	3	0,6	2,4
8	50	3	0,55	2,45

В данном случае оптимальным является выбор клапана $D_y = 32$ мм.

D_y , мм	Давление до клапана, бар	Расход среды, м ³ /ч	Давление после клапана, бар
32	8	0–8	3,0–2,3

Если требуются меньшие потери расхода на клапане, то целесообразно выбрать редукционный клапан большего диаметра — $D_y = 40$ или 50 мм.

D_y , мм	Давление до клапана, бар	Расход среды, м ³ /ч	Давление после клапана, бар
40	8	0–8	3,0–2,4
50	8	0–8	3,0–2,45

3. Учет влияния изменений давления до клапана на давление после клапана

Пример. Клапан 11BIS $D_y = 32$ мм настроен на давление 3 бар (при отсутствии расхода среды через клапан) при входном давлении 8 бар.

А. При увеличении давления до клапана до 10 бар (увеличение давление на 2 бар) давление после клапана увеличится:

$$2 \cdot 10\% = 0,2 \text{ бар.}$$

D_y , мм	Давление до клапана, бар	Расход среды, м ³ /ч	Давление после клапана, бар
32	10	0–8	3,0–2,5

Б. При уменьшении давления до клапана до 5 бар (уменьшение давление на 3 бар), давление после клапана уменьшится:

$$3 \cdot 10\% = 0,3 \text{ бар.}$$

D_y , мм	Давление до клапана, бар	Расход среды, м ³ /ч	Давление после клапана, бар
32	5	0–8	3,0–2,0

Монтаж и настройка

При монтаже клапана необходимо, чтобы направление движения перемещаемой среды совпадало с направлением стрелки на его корпусе. Монтажное положение любое.

Несмотря на то что конструкция проточной части клапана устойчива к засорению и образованию накипи, рекомендуется установка сетчатого фильтра до клапана.

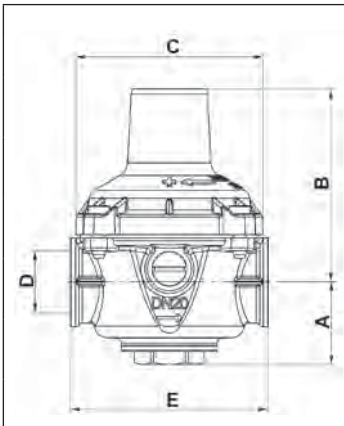
Если редукционный клапан устанавливается перед системой, включающей в себя бойлер или водонагреватель, то после редукционного клапана целесообразно установить обратный клапан и расширительный бак, предотвращающий рост давления в системе из-за увеличения объема воды при нагреве.

Во избежание повреждения мембраны и, как следствие, ущерба от аварийной протечки среды через нее в системе должны быть приняты все возможные меры безопасности:

- исключение гидравлических ударов посредством установки соответствующей арматуры;

- исключение увеличения давления свыше номинального для редукторов давления посредством установки предохранительных клапанов;
- исключение повышения температуры воды более номинальной для редукторов давления (80 °С);
- проверка правильности установки редукторов в соответствии с направлением течения. Место установки клапана должно в максимально возможной степени предусматривать наличие безопасного дренажа.

Клапан поставляется с заводской настройкой на давление 3 бар. Если требуется другое значение давления после клапана, то необходимо поворотом регулировочного винта настроить клапан на требуемое давление по показаниям манометра, который предварительно устанавливается на трубопровод после клапана. Вращение регулировочного винта по часовой стрелке увеличивает давление после клапана. Добиваться необходимого давления клапана следует при отсутствии разбора воды или минимальном протоке.

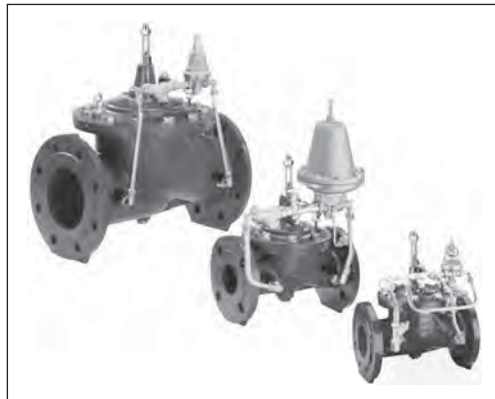
Габаритные и присоединительные размеры


D _{уп} мм	D		A, мм	B, мм	C, мм	G, мм	Масса, кг
	дюймы	мм					
15	½	15/21	31	60	59	66	0,7
20	¾	20/27	32	75	73	76,5	0,9
25	1	26/34	40	102	94	98	1,9
32	1 ¼	33/42	51	179	104	126	3,9
40	1 ½	40/49	46	185	104	132	4,2
50	2	50/60	54	194	104	146	5,2

Пилотные регулирующие клапаны Danfoss

Общие сведения

Компания Danfoss производит широкий спектр регулирующих клапанов для применения в системах водоснабжения, в том числе регулирующие пилотные клапаны.



Пилотные регулирующие клапаны ($D_y = 40\text{--}300\text{ мм}$)

- С101 уменьшает и поддерживает постоянное пониженное давление «после себя» независимо от изменения давления до регулятора и водоразбора после регулятора.
- С201 поддерживает заданный уровень в накопительном резервуаре и предотвращает резервуар от переполнения.
- С301 поддерживает заданное давление «до себя» независимо от водоразбора после регулятора.
- С401 защищает трубопровод от чрезмерного возрастания давления воды в нем, сбрасывая воду через сбросной трубопровод, оставаясь в открытом состоянии, пока значение давления в защищаемом трубопроводе выше значения давления, заданного на клапане.
- С501 защищает насосные станции от гидравлических ударов, вызванных пуском, остановкой насосов, а также авариями в электроснабжении насосных станций.
- С601 устраняет резкое изменение давления при пуске/остановке насосного

оборудования за счет медленного открытия/закрытия основного клапана. Клапан управляется соленоидным пилотным клапаном, включенным в цепь управления насосами.

- С701 поддерживает заданный уровень в накопительном резервуаре и предотвращает резервуар от переполнения.
- С901 ограничивает максимальный расход независимо от изменений давлений до и после него.

Преимущества применения регулирующих пилотных клапанов Danfoss, в том числе для потребителя

- Большинство регулирующих клапанов являются регуляторами прямого действия, независимыми от электропитания, что значительно повышает надежность управления водными системами.
- Широкий спектр выпускаемых клапанов позволяет найти решение практически для любой задачи управления водоснабжением.
- Каждый клапан собирается, настраивается и тестируется в заводских условиях в соответствии с требуемыми потребителем параметрами, указанными при заказе, что гарантирует соответствие клапана заявленным параметрам.
- Все модификации регулирующих клапанов выпускаются на базе единого основного клапана, что снижает количество необходимых запасных частей для обслуживания и ремонта клапанов.
- Устойчивость конструкции и материалов к высокому давлению — до 25 бар и температуре до 90 °С увеличивает диапазон использования и надежность клапанов при применении в системах холодного водоснабжения.

Более подробная информация содержится в каталоге «Запорно-регулирующая арматура для систем водоснабжения».

Техническое описание

Автоматический воздухоотводчик Airvent с резьбовым присоединением

Описание и область применения



Автоматический воздухоотводчик предназначен для отведения воздушных скоплений из трубопроводов и воздухоотборников внутренних систем теплоснабжения зданий (систем отопления, теплоснабжения вентиляционных установок, кондиционеров, коллекторов и др.).

Номенклатура и кодовые номера для оформления заказа

Кодовый номер	Д _в , мм	Присоединение, дюймы	P _y , бар
Воздухоотводчик для стояков системы отопления; материал – латунь; T _{макс.} = 110 °C			
065B8222	10	G ³ / ₈	10
065B8223	15	G ¹ / ₂	10

Монтаж и эксплуатация

Автоматический воздухоотводчик должен устанавливаться в наивысшей точке трубопроводной системы или на воздухоотборнике в вертикальном положении.

Между воздухоотводчиком и трубопроводом (воздухоотборником) рекомендуется предусмотреть установку шарового запорного крана.

Монтаж воздухоотводчика следует осуществлять с использованием гаечного ключа и стандартных уплотнительных материалов.

Перед монтажом воздухоотводчика трубопроводная система должна быть промыта.

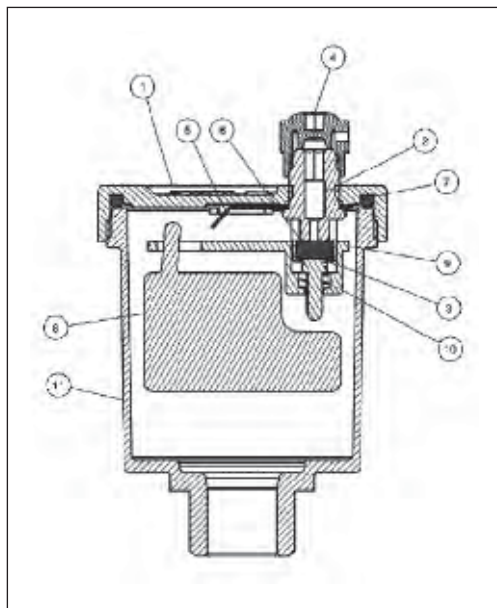
После установки воздухоотводчика необходимо отвернуть на пол-оборота предохранительный колпачок, расположенный на крышке устройства.

Техническое описание Автоматический воздухоотводчик Airvent латунный с резьбовым присоединением

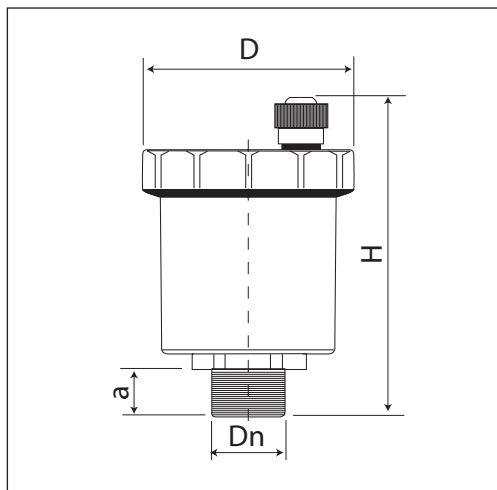
Устройство, материал и габаритные размеры

При заполнении корпуса воздухоотводчика жидкостью поплавок поднимается вверх и через рычаг закрывает воздуховыпускное устройство. При накоплении достаточного

количества воздуха в корпусе (или при дренаже системы, когда вода начинает удаляться из трубопровода) поплавок опускается вниз и воздуховыпускное устройство открывается.



№	Деталь	Материал
1	Верхняя крышка	Латунь CW754S UNI EN 1982
2	Клапан	Латунь CW614N UNI EN 12164
3	Поршень	Полиацеталь (POM)
4	Колпачок	Полипропилен
5	Мост	Нержавеющая сталь
6	Прокладка	NBR
7	О-Кольцо	NBR
8	Поплавок	Полипропилен
9	Рычаг	Полиацеталь (POM)
10	Пружина	Сталь AISI 302 UNI 3823
11	Корпус	Латунь CW617N UNI EN 12165



D, дюймы	Размеры, мм			Масса, кг
	D	H	a	
3/8	46	70	10,5	0,150
1/2	46	70	10,5	0,154

Техническое описание

Осевые сильфонные компенсаторы Danfoss из нержавеющей стали с патрубками из углеродистой стали

Описание и область применения



Осевые компенсаторы Danfoss предназначены для компенсации температурных удлинений трубопроводов систем отопления и горячего водоснабжения, а также в промышленных системах для жидких сред, которые не агрессивны к конструкционным материалам компенсаторов.

Данные компенсаторы предназначены для установки на стояках и магистральных

трубопроводах систем отопления многоэтажных зданий.

Осевые компенсаторы состоят из сильфона (гофрированного цилиндра), выполненного из нержавеющей стали, и приваренных к нему патрубков из углеродистой стали.

Осевые компенсаторы могут быть оснащены внутренней гильзой и наружным кожухом для дополнительной защиты сильфона.

Компенсаторы с буквой G в конце кода имеют присоединительные размеры патрубков в соответствии с ГОСТ. Соответствие присоединительных размеров стандарту ГОСТ позволяет упростить процесс проектирования и монтажа компенсаторов.

Основные характеристики

- Условное и максимальное рабочее давление: P_y 10 или 16 бар ($P_{и}$ 13 или 20 бар соответственно).
- Температура среды: $T = -10-300$ °C.
- Присоединение к трубопроводу: под приварку.

Номенклатура и кодовые номера для оформления заказа



Осевые сильфонные компенсаторы Danfoss P_y 10 бар без гильзы и наружного кожуха

Условный проход D_y , мм	Кодовый номер	Номинальное осевое удлинение 2δ , мм	Условное давление P_y и максимальное рабочее давление P_r , бар	Максимальная температура перемещаемой среды $T_{макс.г}$ °C
15	193B4025	20 (± 10)	10	300
20	193B4026	24 (± 12)		
25	193B4027	24 (± 12)		
32	193B4028	24 (± 12)		
40	193B4029	24 (± 12)		
50	193B4030	48 (± 24)		
65	193B4031	40 (± 20)		
80	193B4032	40 (± 20)		
100	193B4033	48 (± 24)		

Осевые сильфонные компенсаторы Danfoss P_y 16 бар без гильзы и наружного кожуха



Условный проход D_y , мм	Кодовый номер	Номинальное осевое удлинение 2δ , мм	Условное давление P_y и максимальное рабочее давление P_r , бар	Максимальная температура перемещаемой среды $T_{макс.г}$ °C
125	193B4043G	65 (± 32)	16	300
150	193B4044G	73 (± 36)		
200	193B4045G	96 (± 48)		
250	193B4046G	103 (± 51)		
300	193B4047G	40 (± 20)		
300	193B4048G	80 (± 40)		
300	193B4049G	120 (± 60)		

Номенклатура и кодовые номера для оформления заказа (продолжение)

Осевые сильфонные компенсаторы Danfoss P_y 16 бар с внутренней гильзой, без наружного кожуха

Условный проход D _y , мм	Кодовый номер	Номинальное осевое удлинение 2δ, мм	Условное давление P _y и максимальное рабочее давление P _p , бар	Максимальная температура перемещаемой среды T _{макс.} , °C
15	193B4034	32 (±16)	16	300
20	193B4035	36 (±18)		
25	193B4036	40 (±20)		
32	193B4037	40 (±20)		
40	193B4038	36 (±18)		
50	193B4039	64 (±32)		
65	193B4040	80 (±40)		
80	193B4041	64 (±32)		
100	193B4042	80 (±40)		

Осевые сильфонные компенсаторы Danfoss P_y 10 бар с внутренней гильзой и наружным защитным кожухом


Условный проход D _y , мм	Кодовый номер	Номинальное осевое удлинение 2δ, мм	Условное давление P _y и максимальное рабочее давление P _p , бар	Максимальная температура перемещаемой среды T _{макс.} , °C
15	193B4000	32 (±16)	10	300
(15)	193B4001	64 (±32)		
20	193B4002	40 (±20)		
(20)	193B4003	80 (±40)		
25	193B4004	36 (±18)		
(25)	193B4005	64 (±32)		
32	193B4006	36 (±18)		
(32)	193B4007	80 (±40)		
40	193B4008	36 (±18)		
(40)	193B4009	64 (±32)		
50	193B4010	48 (±24)		
(50)	193B4011	80 (±40)		
65	193B4012	40 (±20)		
(65)	193B4013	80 (±40)		
80	193B4014	40 (±20)		
(80)	193B4015	80 (±40)		
100	193B4016	48 (±24)		
(100)	193B4017	80 (±40)		

Осевые сильфонные компенсаторы Danfoss P_y 16 бар с внутренней гильзой и наружным защитным кожухом


Условный проход D _y , мм	Кодовый номер	Номинальное осевое удлинение 2δ, мм	Условное давление P _y и максимальное рабочее давление P _p , бар	Максимальная температура перемещаемой среды T _{макс.} , °C
80	193B4018	64 (±32)	16	300
100	193B4019	80 (±40)		
125	193B4020G	65 (±32)		
150	193B4021G	70 (±35)		
200	193B4022G	90 (±45)		
250	193B4023G	103 (±51)		

Техническое описание	Осевые сильфонные компенсаторы Danfoss из нержавеющей стали с патрубками из углеродистой стали	
Устройство и материал	<p>Конструкция и вид разреза различных вариантов исполнения осевых компенсаторов показаны ниже (см. габаритные размеры). Основные элементы и материалы компенсаторов Danfoss:</p> <ul style="list-style-type: none"> • сильфон (гофрированный цилиндр) из нержавеющей стали 316Ti или 316L 	<ul style="list-style-type: none"> • патрубки под приварку из углеродистой стали St 35.8 (ГОСТ 10) или Сталь 20 • внутренняя гильза из нержавеющей стали • наружный кожух из нержавеющей стали
Выбор компенсаторов	<p>Компенсаторы выбираются в соответствии с диаметром трубопровода, на который они устанавливаются. Их количество (или расстояние между неподвижными опорами) определяется в зависимости от расчетного удлинения трубопровода и компенсирующей способности, которая, как правило, принимается равной половине номинального осевого удлинения компенсатора, если компенсатор предварительно не растянут при монтаже или на заводе-изготовителе.</p> <p>Величину удлинения трубопровода под воздействием температуры теплоносителя можно найти, используя формулу температурного линейного удлинения металла:</p> $\Delta_{\text{э}} = L \times \bar{\alpha} \times \Delta\vartheta, \text{ мм},$ <p>где L — длина участка трубопровода, удлинение которого требуется компенсировать, м; $\bar{\alpha}$ — средний коэффициент температурного удлинения, мм/(м·К); $\Delta\vartheta$ — разность температур между рабочей температурой трубопровода и температурой окружающей среды при монтаже трубопровода, К.</p> <p>Средний коэффициент теплового расширения углеродистой стали: $\alpha = 0,01\text{--}0,012$ мм/(м·К), а для нержавеющей стали и меди: $\alpha = 0,0145\text{--}0,0155$ мм/(м·К).</p> <p>Таким образом, в системах теплоснабжения при изменении температуры от 0 до 90°С ожидаемое удлинение труб из углеродистой стали составит около 1 мм на погонный метр</p>	<p>длины трубопровода. Если рассматривать вертикальные стояки традиционной двухтрубной системы отопления, то целесообразно устанавливать неподвижные опоры не реже чем через 20–30 м (на 6–10-м этажах стояков), располагая компенсатор примерно посередине между неподвижными опорами так, чтобы смещение трубопровода с каждой стороны компенсатора и на соседних этажах не превышало соответственно 10–15 мм.</p> <p>При расчете усилия на неподвижные опоры следует иметь в виду, что при D_y стального трубопровода более 50 мм оно может составлять значительную величину. Одна из составляющих усилия на неподвижную опору определяется произведением половины величины сжатия компенсатора на его жесткость C, указанную в таблицах (см. габаритные размеры и технические параметры, стр. 111–112). Однако, как правило, основная составляющая усилия происходит из-за высокого давления в трубопроводе и внутри гибкого сильфона. Эта составляющая определяется максимальным рабочим или испытательным давлением в трубопроводе по формуле:</p> $F = A \cdot P \cdot 10,$ <p>где F — усилие на опору в Н (в Ньютонах); P — максимальное (рабочее или испытательное) давление в трубопроводе в бар; A — эффективная площадь компенсатора в см², значения которой приведены в таблицах (см. стр. 111–112).</p>
Монтаж и эксплуатация	<p>Монтаж компенсатора Danfoss без наружного кожуха (на примере 193B4036 в системе теплоснабжения)</p> <p>У модели 193B4036 нет наружного защитного кожуха и фиксатора предварительного растяжения.</p> <p>Если компенсатор используется в системах теплоснабжения, где трубопроводы после монтажа удлиняются, то необходимо выполнить следующие действия.</p> <p>При монтаже рекомендуется предварительно растянуть компенсатор из свободного ненапряженного состояния на 50–70% от половины полной компенсирующей способности. Например, 193B4036 — $D_y = 25$ мм, исходная длина — 220 мм, компенсирующая способность — 40 ± 20 мм. Рекомендованное предварительное растяжение от исходного ненапряженного состояния — 10–14 мм. Пусть</p>	<p>будет, например, 12 мм. При этом расчетный ресурс составит 10 000 циклов сжатия от этого растянутого состояния до положения: 220 — 12 мм, а полная предельная компенсирующая способность на сжатие составит:</p> $12 + 20 = 32 \text{ мм}.$ <p>Даже при наличии внутренней направляющей гильзы, как правило, требуется устанавливать направляющие скользящие опоры около компенсатора (или скользящую и неподвижную). Рекомендуется устанавливать их на расстоянии около 3 x D_y от компенсатора. Для вертикальных стояков роль одной из опор может играть гильза в перекрытии.</p> <p>(1) — прогнать сплошной стояк с одновременной установкой неподвижных и направляющих опор в проектных точках.</p> <p>(2) — зафиксировать неподвижные опоры на трубопроводе.</p>

Монтаж и эксплуатация
(продолжение)

(3) — вырезать в проектных точках трубопровода участки стояка в соответствии с расчетной рекомендованной длиной с учетом предварительного растяжения компенсатора (в нашем примере: $220 + 10 = 230$ мм).

Не допускается запуск трубопровода, если длина участка врезки меньше паспортной длины компенсатора в свободном состоянии (см. длину L_0 в таблице на стр. 111), т. е. когда компенсатор смонтирован в предварительно сжатом состоянии.

(4) — перед монтажом компенсатора Danfoss необходимо визуально проверить, что нет механических повреждений тонкостенного сильфона.

(5) — проверяется, что компенсатор может беспрепятственно сжиматься и растягиваться в пределах заявленной компенсирующей способности (в нашем примере это ± 20 мм).

(6) — к трубе приваривается один конец компенсатора, затем второй конец растягивается до полной длины вырезанного участка трубы, фиксируется точечной сваркой и приваривается встык.

При сварке надо следить за тем, чтобы на сильфон не попадали искры (прикрывать непроводящим материалом), а также чтобы через гофры сильфона не проходил сварочный ток. Это может вывести компенсатор из строя.

(7) — если для компенсатора с внутренней гильзой патрубки несимметричны, то входу потока жидкости соответствует более короткий патрубок под приварку.

Эксплуатация компенсатора Danfoss без наружного кожуха

Чтобы иметь возможность сжиматься, наружная и внутренняя поверхности гофр сильфона должны быть защищены от механических воздействий (ударов), а также от загрязнений и посторонних предметов. Таким образом, версия без внутренней гильзы предполагает практически полное отсутствие загрязнений и твердых частиц (песок, окалина, отложения и т. д.) в воде. А при прокладке трубопровода через жилые помещения компенсаторы без наружного кожуха следует защитить от внешних факторов установкой наружного кожуха (стакана), внутренний диаметр которого несколько больше, чем наружный диаметр сильфона. Если это вертикальный стояк, то стакан должен быть закрыт сверху, плотно прилегая к трубе. В таком виде компенсатор может быть и теплоизолирован.

Теплоизоляция компенсатора без какого-либо наружного защитного кожуха не допускается!

Осевые компенсаторы неустойчивы к скручивающим нагрузкам (вращение вокруг оси трубы). Следует строго избегать их как при монтаже, так и при эксплуатации. Испытательное давление не должно превышать номинальное более чем в 1,3 раза.

Монтаж и эксплуатация осевых компенсаторов Danfoss с наружным кожухом в сис-темах теплоснабжения

Данный тип компенсаторов оснащен внутренней направляющей гильзой, наружным защитным кожухом и фиксатором предварительного растяжения. Таким образом, он поставляется с завода с предварительным растяжением, которое фиксируется установкой временного стопорного полукольца из стальной проволоки между наружным и внутренним патронами защитного кожуха.

Обращаем ваше внимание, что даже при наличии внутренней гильзы и наружного кожуха, как правило, для дополнительной защиты от боковых деформаций при эксплуатации целесообразно устанавливать направляющие скользящие опоры около компенсатора (или скользящую и неподвижную). Рекомендуется устанавливать их на расстоянии около $3 \times D_u$ от компенсатора. Для вертикальных стояков роль одной из опор может играть гильза в перекрытии.

Монтаж компенсатора с наружным кожухом (на примере вертикального стояка системы теплоснабжения)

(1) — прогнать сплошной стояк с одновременной установкой неподвижных и направляющих опор в проектных точках.

(2) — зафиксировать неподвижные опоры на трубопроводе.

(3) — вырезать в проектных точках трубопровода участки стояка в соответствии с фактической длиной предварительно растянутого компенсатора с фиксатором.

Не допускается запуск трубопровода, если длина участка врезки меньше паспортной длины компенсатора в свободном состоянии (без фиксатора, см. длину L_0 в таблице на стр. 112), т. е. когда компенсатор смонтирован в предварительно сжатом состоянии!

(4) — перед монтажом компенсатора необходимо визуально проверить, что нет механических повреждений защитного кожуха.

(5) — вставить компенсатор вместо удаленного участка трубопровода так, чтобы стрелка на корпусе компенсатора совпала с направлением течения теплоносителя, приварить оба конца компенсатора к трубопроводу.

(6) — удалить фиксатор предварительного растяжения.

При сварке необходимо следить за тем, чтобы на компенсатор не попадали искры (прикрывать непроводящим материалом), а также чтобы через него не проходил сварочный ток. Это может вывести компенсатор из строя!

Техническое описание

Осевые сильфонные компенсаторы Danfoss из нержавеющей стали с патрубками из углеродистой стали

Монтаж и эксплуатация (продолжение)

Эксплуатация компенсатора Danfoss с наружным кожухом

Компенсаторы с наружным кожухом могут быть теплоизолированы. Осевые компенсаторы неустойчивы к скручивающим нагрузкам

(вращение вокруг оси трубы). Следует строго избегать их как при монтаже, так и при эксплуатации.

Испытательное давление не должно превышать номинальное более чем в 1,3 раза.

Габаритные и присоединительные размеры, технические характеристики для расчета усилий на неподвижные опоры трубопровода

D_y — условный проход, мм;

2δ — номинальное осевое удлинение, мм;

L_0 — полная длина компенсатора в свободном состоянии, мм;

d — наружный диаметр патрубка, мм;

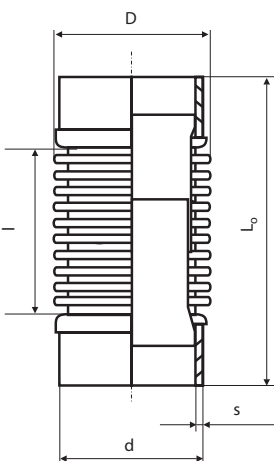
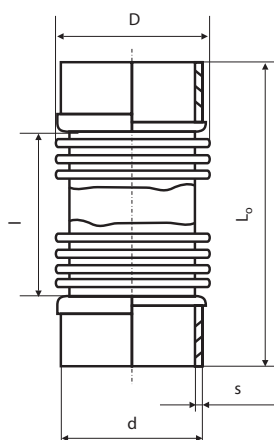
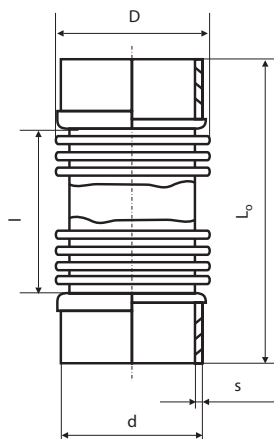
s — толщина стенки патрубка, мм;

D — наружный диаметр сильфона, мм;

l — рабочая длина сильфона, мм;

A — эффективная площадь, см²;

C — осевое усилие (жесткость), Н/мм.



Осевые сильфонные компенсаторы Danfoss P_y 10 бар без гильзы и наружного кожуха

Кодовый номер	Размеры, мм							Масса G, кг	A, см ²	C, Н/мм
	D_y	2δ	L_0	d	s	D	l			
193B4025	15	±10 = 20	122	21,3	2,0	28,0	62	0,10	4,4	40
193B4026	20	±12 = 24	122	26,9	2,3	36,5	62	0,14	7,5	35
193B4027	25	±12 = 24	122	33,7	2,6	43,0	62	0,23	10,6	47
193B4028	32	±12 = 24	144	42,4	2,6	56,0	64	0,36	18,3	47
193B4029	40	±12 = 24	144	48,3	2,9	60,0	64	0,41	21,1	52
193B4030	50	±24 = 48	174	60,3	2,9	77,0	94	0,66	35,4	32
193B4031	65	±20 = 40	176	76,1	3,2	95,0	96	0,88	54,9	37
193B4032	80	±20 = 40	174	88,9	3,2	106,0	94	1,10	72,8	47
193B4033	100	±24 = 48	174	114,3	3,6	130,0	94	1,30	115,0	73

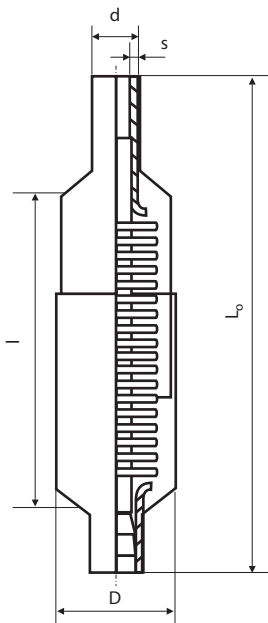
Осевые сильфонные компенсаторы Danfoss P_y 16 бар без гильзы и наружного кожуха

Кодовый номер	Размеры, мм							Масса G, кг	A, см ²
	D_y	2δ	L_0	d	s	D	l		
193B4043	125	±32 = 65	336	139,7	4	174	160	7	182
193B4044	150	±36 = 73	336	168,3	4,5	205		9	260
193B4045	200	±48 = 96	450	219,1	6,3	262	270	21,1	434
193B4046	250	±51 = 103	440	273	7,1	320	260	26,2	665
193B4047	300	±20 = 40	268	323,9	8	374	84	21	940
193B4048	300	±40 = 80	352				168	23	
193B4049	300	±60 = 120	529				376	345	
193B4043G	125	±32 = 65	336	133	4	174	160	7,1	165
193B4044G	150	±36 = 73	336	159	5	205		9,7	232
193B4045G	200	±48 = 96	450	219	6	262	270	24,2	426
193B4046G	250	±51 = 103	440	273	7	320	260	30,6	651
193B4047G	300	±20 = 40	268	325	8	374	84	17,3	927
193B4048G	300	±40 = 80	352				168	22,6	
193B4049G	300	±60 = 120	529				376	345	

Осевые сильфонные компенсаторы Danfoss P_y 16 бар с внутренней гильзой без наружного кожуха

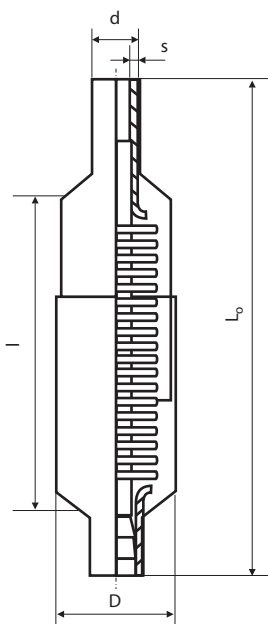
Кодовый номер	Размеры, мм							Масса G, кг	A, см ²	C, Н/мм
	D_y	2δ	L_0	d	s	D	l			
193B4034	15	±16 = 32	222	21,3	2,0	28,0	90	0,25	4,4	38
193B4035	20	±18 = 36	226	26,9	2,3	36,5	116	0,41	7,6	32
193B4036	25	±20 = 40	220	33,7	2,6	43,0	106	0,52	10,7	40
193B4037	32	±20 = 40	242	42,4	2,6	56,0	118	0,81	18,2	39
193B4038	40	±18 = 36	238	48,3	2,9	60,0	118	0,94	21,3	55
193B4039	50	±32 = 64	302	60,3	2,9	77,0	150	1,6	35,6	33
193B4040	65	±40 = 80	352	76,1	3,2	92,0	200	2,8	53,0	85
193B4041	80	±32 = 64	324	88,9	3,2	106,0	172	2,9	73,2	43
193B4042	100	±40 = 80	384	114,3	3,6	132,0	214	4,5	117,0	102

Габаритные и присоединительные размеры, технические характеристики для расчета усилий на неподвижные опоры трубопровода (продолжение)



Осевые сильфонные компенсаторы Danfoss P_y 10 бар с внутренней гильзой и наружным защитным кожухом

Кодовый номер	Размеры, мм							Масса G, кг	A, см ²	C, Н/мм
	D _y	2δ	L ₀	d	s	D	I			
193B4000	15	±16=32	200	21,3	2,0	28,0	90	0,37	4,4	28
193B4001	(15)	±32=64	312	21,3	2,0	28,0	170	0,53	4,4	11
193B4002	20	±20=40	226	26,9	2,3	36,5	116	0,62	7,6	30
193B4003	(20)	±40=80	354	26,9	2,3	36,5	212	0,94	7,6	16
193B4004	25	±18=36	216	33,7	2,6	43,0	106	0,75	10,7	39
193B4005	(25)	±32=64	332	33,7	2,6	43,0	190	1,10	10,7	21
193B4006	32	±18=36	238	42,4	2,6	56,0	118	1,20	18,2	39
193B4007	(32)	±40=80	362	42,4	2,6	56,0	210	1,80	18,2	23
193B4008	40	±18=36	238	48,3	2,9	60,0	118	1,30	21,3	55
193B4009	(40)	±32=64	324	48,3	2,9	60,0	172	1,90	21,3	38
193B4010	50	±24=48	214	60,3	2,9	77,0	94	1,40	35,6	32
193B4011	(50)	±40=80	356	60,3	2,9	77,0	186	2,70	35,6	26
193B4012	65	±20=40	216	76,1	3,2	95,0	96	2,30	53,0	37
193B4013	(65)	±40=80	420	76,1	3,2	92,0	250	4,50	53,0	33
193B4014	80	±20=40	214	88,9	3,2	106,0	94	2,60	73,2	47
193B4015	(80)	±40=80	384	88,9	3,2	106,0	214	5,00	73,2	36
193B4016	100	±24=48	214	114,3	3,6	130,0	94	3,30	115,0	73
193B4017	(100)	±40=80	356	114,3	3,6	130,0	186	5,80	115,0	56



Осевые сильфонные компенсаторы Danfoss P_y 16 бар, с внутренней гильзой и наружным кожухом, с патрубками под приварку

Кодовый номер	Размеры, мм							Масса G, кг	A, см ²
	D _y	2δ	L ₀	d	s	D	I		
193B4018	80	±32=64	324	88,9	3,2	106	150	4,5	73,2
193B4019	100	±40=80	384	114,3	3,6	132	200	6,4	117
193B4020	125	±32=65	321	139,7	4	174	129	9	187,5
193B4021	150	±35=70	346	168,3	4,5	206	152	14,5	268,8
193B4022	200	±45=90	332	219,1	6,3	261	153	20	443
193B4023	250	±51=103	380	273,1	7,1	320	180	32	679
193B4020G	125	±32=65	270	133	4	179	129	8	164
193B4021G	150	±35=70	346	159	5	206	152	13,5	232
193B4022G	200	±45=90	332	219	7	274	153	21	436
193B4023G	250	±51=103	380	273	7	329	180	35	651

