

Описание:

Запорные межфланцевые клапаны с 4 присоединительными отверстиями (Ду 50 - Ду 300) для монтажа между двумя фланцами по DIN EN 1092-2 (PN 10 или PN 16) и с 8 присоединительными отверстиями (Ду 50 - Ду 400) для монтажа между двумя фланцами по DIN EN 1092-2 (PN 10 или PN 16 для Ду 50 - Ду 200; Ду 250 - Ду 400 только PN 16).

PN 16, от -10 °С до +110 °С с уплотнением из EPDM (этилен-пропилен-диен-каучук). Не подходит для газа и углеводорода. Обозначение CE на корпусе начиная с Ду 150 согласно нормам 97/23/EG.

PN 16, от -10 °С до +80 °С с уплотнением из нитрила (NBR). Для воды, масла, воздуха, газа (не подходит для установки в системах газоснабжения по TRGI).

Обозначение CE на корпусе согласно нормам 97/23/EG.

Корпус из чугуна с шаровидным графитом GJS-500-7 (GGG 50).

Шпindel из нержавеющей стали AISI 410

Диск из нержавеющей стали CF8M AISI 316

Уплотнительная манжета из EPDM или нитрила (в зависимости от области применения),

О-образное уплотнение шпинделя.

Запорные клапаны могут применяться только ответными фланцами.

Технические достоинства:

- компактные размеры
- быстрое перекрытие трубопровода посредством поворота рычага
- установка в любом положении
- небольшие потери давления за счет расположения поворотного диска по центру и отличных гидродинамических свойств
- длинный шпindel способствует легкой изоляции трубопровода

Функции:

Запорные межфланцевые клапаны Oventrop устанавливаются в системах отопления и охлаждения.

Особенности конструкции позволяют устанавливать запорные клапаны даже в очень тесных помещениях.

Внутренняя уплотнительная манжета герметизирует межфланцевое соединение и уменьшает турбулентность потока.

Дополнительного межфланцевого уплотнения не требуется. Теплоноситель контактирует только с шайбой клапана и манжетой.

Размеры:	Значение kvs:	Артикул №:*
Ду 50	108	104 .. 50
Ду 65	198	104 .. 51
Ду 80	330	104 .. 52
Ду 100	545	104 .. 53
Ду 125	890	104 .. 54
Ду 150	1410	104 .. 55
Ду 200	2356	104 .. 56
Ду 250	3780	104 .. 57
Ду 300	5590	104 .. 58
Ду 350	8080	104 .. 59
Ду 400	10533	104 .. 60

*(Для ... : 62/63/69/70/82/83/89/90)

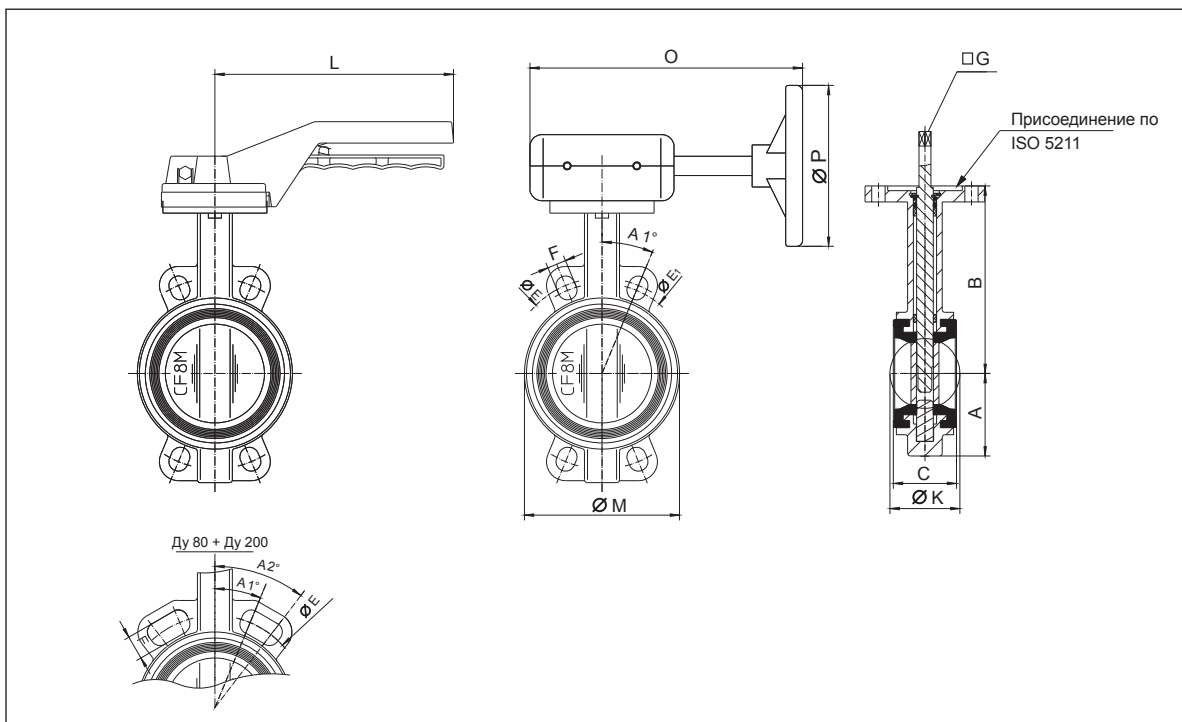


Запорный межфланцевый клапан Ду 50 - Ду 300, с 4 присоединительными отверстиями (на рис. с рычагом)



Запорный межфланцевый клапан Ду 50 - Ду 400, с 8 присоединительными отверстиями (на рис. с червячной передачей)

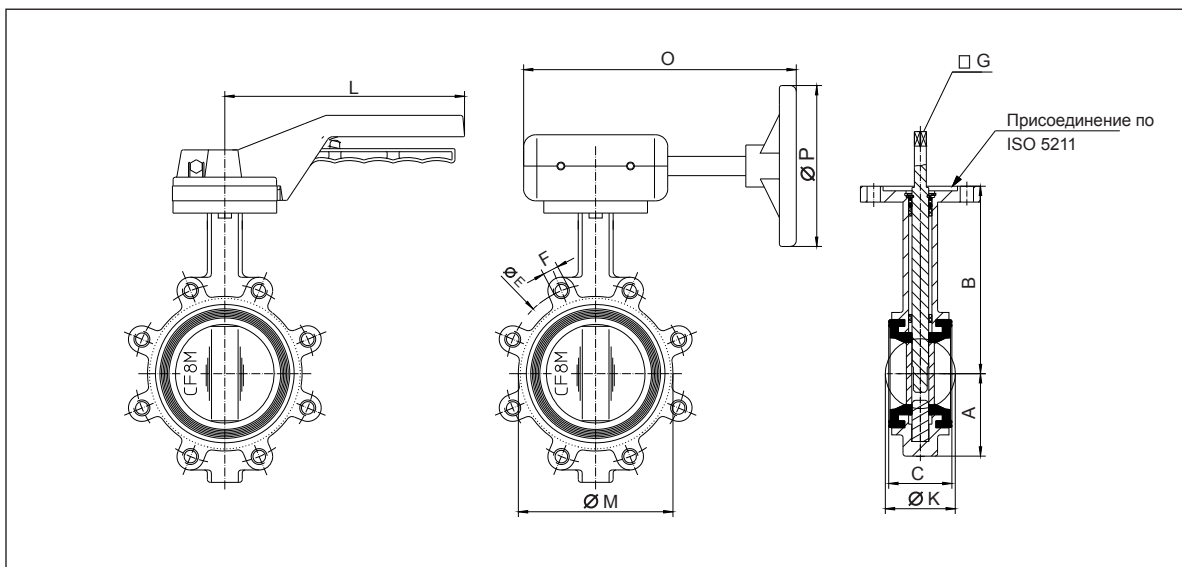
Исполнение с 4 присоединительными отверстиями:



Размеры:

Ду	A	B	C	Ø E	Ø E ₁	A 1°	A 2°	F	□ G	Ø K	L	Ø M	O	Ø P
50	61	141	43	125	—	45	—	18	9	52.6	200	92	205	134
65	72	153	46	145	—	45	—	18	9	64.4	200	104	205	134
80	87	161	46	160	—	22.5	45	18	9	78.9	200	123	205	134
100	106	178	52	180	—	22.5	—	18	11	104.1	200	154	205	134
125	123	191	56	210	—	22.5	—	18	11	123.4	200	180	205	134
150	137	201	56	240	—	22.5	—	23	11	155.9	200	203	205	134
200	174	247	60	295	—	15	22.5	23	17	202.9	320	267	296	215
250	209	280	68	355	350	15	—	27	22	250.9	356	316	296	215
300	253	324	78	410	400	15	—	27	22	301.9	356	366	296	215

Исполнение с 8 присоединительными отверстиями:



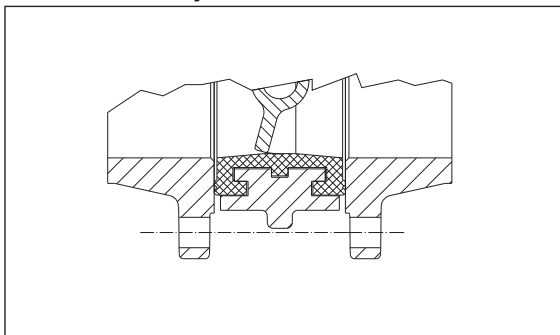
Размеры:

Ду	A	B	C	Ø E	F	□ G	Ø K	L	Ø M	O	Ø P
50	62	141	43	125	M16	9	52.6	200	92	205	134
65	72	153	46	145	M16	9	64.4	200	104	205	134
80	87	161	46	160	M16	9	78.9	200	121	205	134
100	106	178	52	180	M16	11	104.1	200	152	205	134
125	123	191	56	210	M16	11	123.4	200	181	205	134
150	139	201	56	240	M20	11	155.9	200	200	205	134
200	174	247	60	295	M20	17	202.9	320	260	296	215
250	207	280	68	355	M24	22	250.9	—	315	296	215
300	250	324	78	410	M24	22	301.9	—	374	296	215
350	272	368	78	470	M25	22	334	—	—	307	300
400	300	400	86	525	M27	22	390.1	—	—	—	300

Возможные варианты исполнения:

Корпус	Корпус	Диск	Уплотнительная манжета	Привод	Температура	Исполнение с 4 отверст.* Арт. №	Исполнение с 8 отверст.* Арт. №
EN-GJS-500-7	SS 410	AISI 316 нерж.сталь	EPDM	Рычаг	-10 °С до +110 °С	104 62 ..	104 82 ..
EN-GJS-500-7	SS 410	AISI 316 нерж. сталь	EPDM	Червячная передача	-10 °С до +110 °С	104 69 ..	104 89 ..
EN-GJS-500-7	SS 410	AISI 316 нерж. сталь	NBR	Рычаг	-10 °С до +80 °С	104 63 ..	104 83 ..
EN-GJS-500-7	SS 410	AISI 316 нерж. сталь	NBR	Червячная передача	-10 °С до +80 °С	104 70 ..	104 90 ..

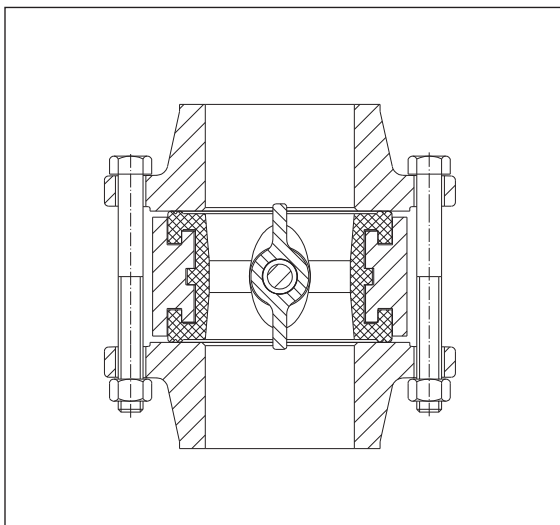
Указания к монтажу:



Перед монтажом следует проконтролировать, соответствуют ли ответные фланцы DIN EN 1092-2 (PN 10 или PN 16) и параллельно установлены на достаточном расстоянии друг от друга.

Точное расположение клапана Oventrop относительно ответных фланцев исключительно важно по следующим причинам:

- необходимость полного контакта уплотнения между клапаном и ответным фланцем
 - предотвращение повреждений клапана при открытии
- При монтаже клапан немного приоткрывают.



При затягивании болтов запорный клапан должен быть полностью открыт, чтобы деформация уплотнительной манжеты в момент открытия была не столь высока. Дополнительное уплотнение фланцев не требуется.

Фирма оставляет за собой право на технические изменения.

Раздел каталога 5
ti 126-0/10/MW
Данные 2007