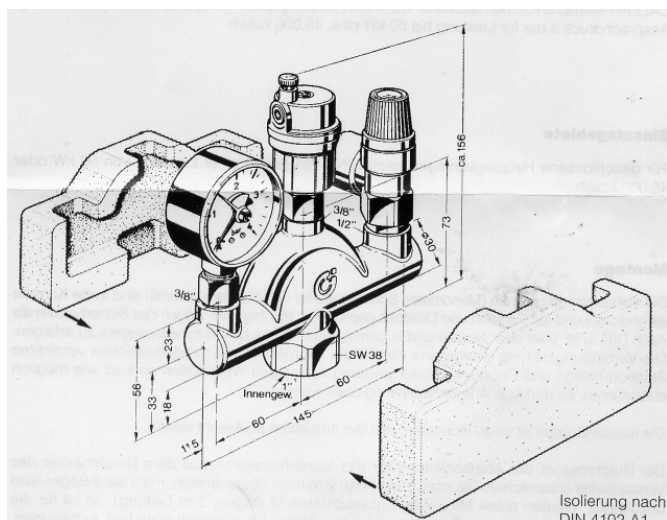




Группа безопасности котла серии 302

Для закрытых отопительных установок согласно нормам ДИН 4751
С производительностью до 50 кВт, соответственно 45 000 ккал/час



Изоляция - по нормам ДИН 4102-A1

Группа безопасности котла может поставляться как с теплоизоляцией так и без нее.
Права на технические изменения защищены.

Официальный дилер: ООО «ФорсТерм» (095) 427-71-83, 258-52-56, www.forcetherm.ru

Исполнение

Консоль изготовлена из латунного литья MS 58. Благодаря особой конструкции, находящиеся в отапливаемой воде маленькие воздушные пузырьки отводятся к автоматическому деаэратору быстрого действия - CALEFFI. Нижний разъем с внутренней резьбой 1 дюйм предназначен для подключения котла. В качестве изоляции - формованный полистирол, изготовленный по нормам ДИН 4102-A1.

В комплект входят:

Манометр серии 557 в металлическом кожухе ¼ дюйма, диаметром 63 мм, с зеленым флажком и красным индикатором останова. Автоматический запорный клапан серии 561 3/8 дюйма на ¼ дюйма позволяет свободно производить замену без опорожнения установки.

Автоматический деаэратор-CALEFFI серии 502 быстрого действия с автоматическим запорным клапаном серии 561; рабочая конструкция: поплавков из высококачественного искусственного материала, надежный в работе клапан, подсоединение 3/8 дюйма с уплотнением круглого сечения.

Мембранный предохранительный клапан- CALEFFI серии 527 ½ на ¼ дюйма, проверен в смонтированном состоянии, компактная измерительная конструкция: давление срабатывания 3 бара для производительности до 50 кВт, соотв. 45000 ккал/ч.

Области применения

Для закрытых котельных установок согласно ДИН 4751 производительностью до 50 кВт, соотв. 45000 ккал/ч.

Монтаж

Арматура и приборы (манометр, деаэратор быстрого действия и предохранительный клапан) крепятся в консоли и проверяются на герметичность. Монтаж из-за предохранительного клапана необходимо проводить, согласно нормам ДИН 475, выше уровня котла и в непосредственной близости от котла. Обязанность должна быть выполнена как можно короче (3/4 дюйма DN=20мм) обычно имеющимися в продаже оцинкованными стальными кольцевыми фитингами и пригонными деталями или другими допустимыми материалами.

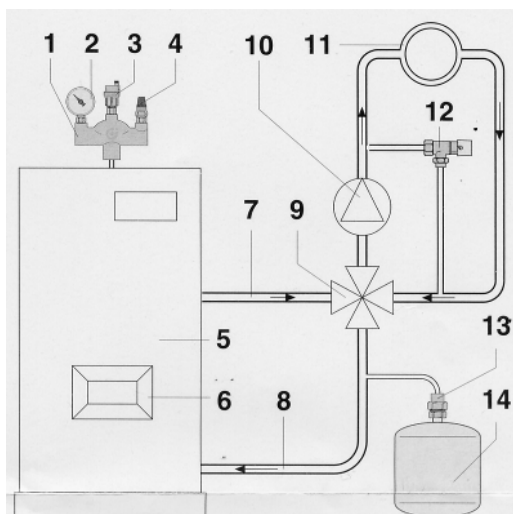
Группа безопасности котла должна быть смонтирована так, чтобы арматура стояла вертикально.

Диаметр соединения сброса теплоносителя для предохранительного клапана должен соответствовать выходному диаметру вентиля. Максимальная длина не должна превышать 2 м, более чем 2 изгиба. Если эти макс. показатели (2 изгиба, 2 м обвязки) будут превышены, то необходимо для сброса теплоносителя выбрать следующий больший размер. Но и здесь необходимо учитывать, что более чем 3 изгиба и 4 м обвязки недопустимы.

Если же сброс теплоносителя идет в отвод с воронкой, то размер этого отвода должен быть по меньшей мере вдвое больше продольного сечения вентиля. Далее необходимо обратить внимание на то, чтобы отвод теплоносителя был сделан с уклоном. Входное отверстие должно быть открытым и доступным для наблюдения и так исполнено, чтобы при сбросе теплоносителя не пострадал персонал.

Монтаж должен быть выполнен таким образом, чтобы группа безопасности котла располагалась выше уровня котла.

Схема.



1. Группа безопасности котла CALEFFI серии 302
2. Манометр-CALEFFI серии 557 с вмонтированным перед ним автоматическим запорным клапаном серии 561 3/8 дюйма.
3. Автоматический деаэрактор-CALEFFI «ROBOCAL» серии 502 быстрого действия с автоматическим запорным клапаном серии 561
4. Мембранный предохранительный клапан- CALEFFI 1/2 на 3/4 дюйма серии 527, давление срабатывания 3 бара.
5. Котел
6. Горелка
7. Подача
8. Обратка
9. Четырехходовой смеситель
10. Циркуляционный насос
11. Нагревательный элемент
12. CALEFFI-дифференциальный перепускной клапан сери 519
13. CALEFFI- подсоединение для расширительного бака серии 558
14. Мембранный расширительный бак CALEFFI

Официальный дилер: ООО «ФорсТерм» (095) 427-71-83, 258-52-56, www.forcetherm.ru