

Программируемые комнатные термостаты серии TR7001



Описание и область применения:

Серия термостатов TR7001 объединяет в себе современный дизайн, простоту управления благодаря большому дисплею с подсветкой который позволяет пользователю настраивать поддержание температуры в комнате в соответствии с его образом жизни. В TR7001 реализована возможность программирования по дням недели, позволяющая настроить персональный график регулирования на каждый день, и в дополнение к этому может быть настроен режим работы 5/2 позволяющий задать отдельную программу для будних и выходных дней.

В термостатах серии TR7001 можно запрограммировать до 6 изменений температуры в день, либо установить простое Вкл./Выкл. регулирование.

TR7001 обладает рядом продвинутых функций которые могут быть выбраны монтажником в процессе установки термостата:

- Оптимальный старт: эта функция позволяет термостату рассчитать время запуска системы для достижения оптимальной температуры в помещении к установленному по программе моменту времени.

- Хроно-пропорциональное регулирование: данная функция позволяет определить колличество ключений бойлера и длительность его работы в рамках рабочего цикла. Это

повышает эффективность работы котла и уровень комфорта, при работе с конденсационными котлами

- Отложенный старт: в теплые дни позволяет отложить время запуска котла в случае если температура в помещении к моменту запуска близка к настроечной.

Номенклатура термостатов включает в себя устройства с питанием от батареек и непосредственно от сети с возможностью подключения к обеим версиям дистанционного датчика температуры.

Функциональные особенности:

- Программирование по дням недели или по графику 5/2
- До шести периодов поддержания температуры в день
- Множество пользовательских настроек

Монтажные настройки

DIL переключатели

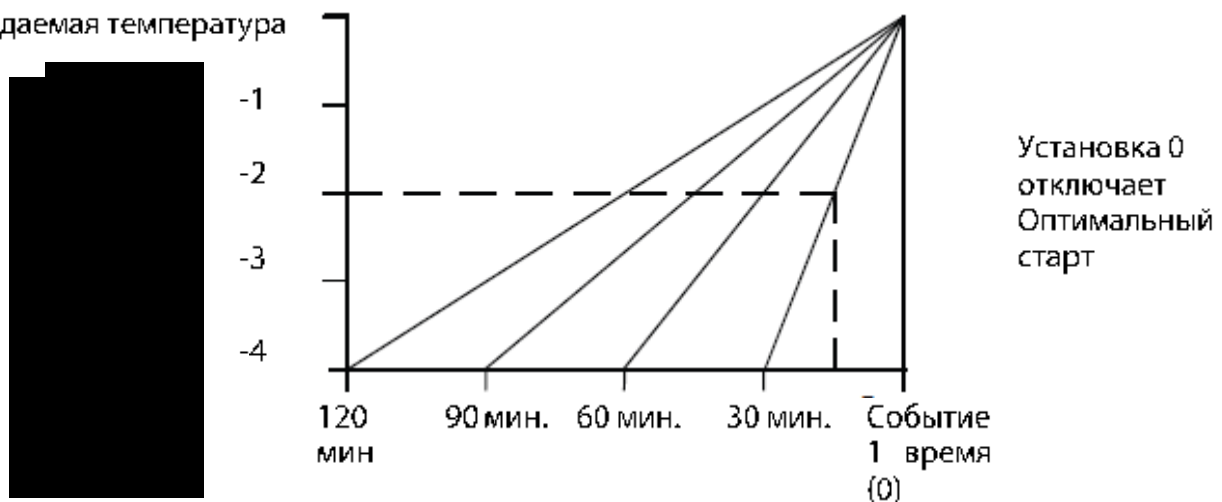
Вкл./Выкл. Регулирование

Переключатель	ВЫКЛ		ВКЛ
1	Клавиатура выключена		Клавиатура включена
2	Кнопка сброса выключена		Кнопка сброса включена

Оптимальный старт

Активация опции производится в продвинутых пользовательских настройках. График показывает расчетное время до момента когда начнется первый запрограммированный интервал в течении дня, в зависимости от разницы запрограммированной и текущей температуры Настройки: 0:00 (Оптимальный старт отключен, 0:15, 0:30, 0:45, 1:00, 1:15, 1:30, 1:45 или 2:00)

Ожидаемая температура

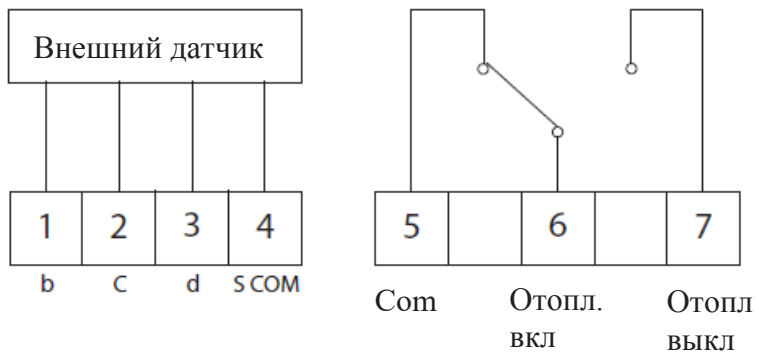


Номенклатура и коды для заказа

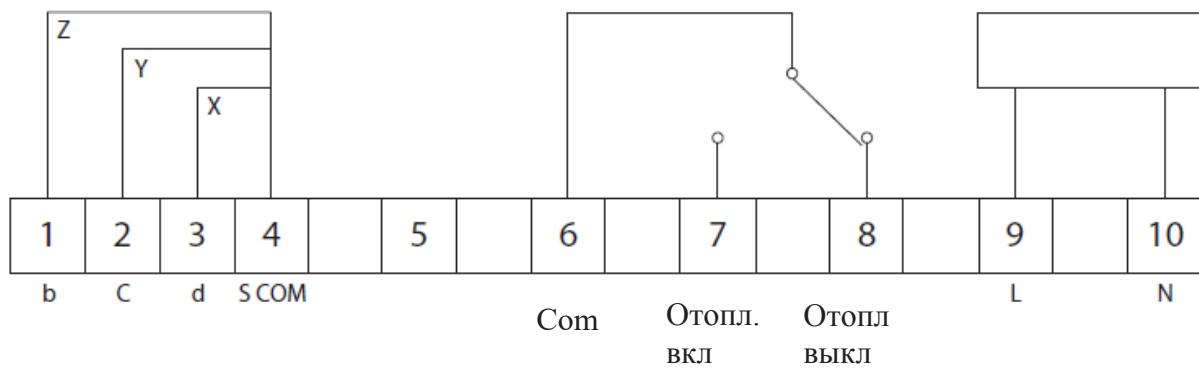
Тип	TP7001	TP7001A	TP7001M	TP7001MA
Кодовый номер	087N8002	087N8009	087N8003	087N8010
Тип регулирования: ВКЛ./ВЫКЛ. или Хроно-пропорциональное	Да			
Проводной термостат	+		+	
Формат отображения времени	24 часа или 12 часов AM/PM			
Выбор между программированием по суткам или по графику 5/2	Да			
Количество событий в день	До 6			
Диапазон настройки	5-30 °C			
Дифференциал срабатывания (в режиме ВКЛ./ВЫКЛ.)	0,1 °C			
Заводская настройка	Да			
Программирование праздничных дней	Да в течении одного года			
Настройка Оптимального старта	Да: выключен запуск за, 0:15, 0:30, 0:45, 1:00, 1:15, 1:30, 1:45 или 2:00 часа при $\Delta t=4K$			
Режим защиты от замерзания	Да. По умолчанию 5 °C, возможна настройка от 5 до 30 °C			
Источник питания	2xAA/MN1500/LR6 щелочные батарейки		230 В 50 Гц	
Питание памяти для сохранения настроек	Конденсатор(время на замену батарей 1 минута)		3 В батарейка (срок службы 10 лет)	
Тип контакта	SPDT			
Нагрузка на контакт	3(1) А, 10 230 В			
Габаритные размеры	140(В)х91(Ш)х28(Г)			
Пиковое напряжение	2,5 кВ			

Схемы электрических соединений

TR7001 & TR7001A



TR7001M & TR7001MA



X, Y и Z могут быть подключены к внешнему датчику или контакту.