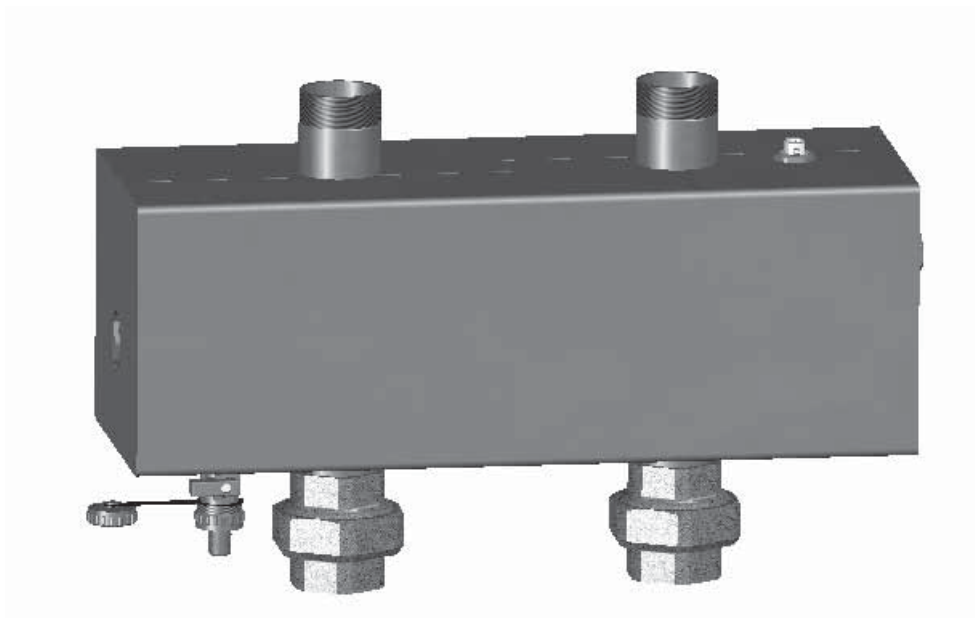


# Технический паспорт и инструкция по монтажу



**Гидравлическая  
стрелка на 4,5 м<sup>3</sup>/ч**

# 1. Назначение изделия

1.1. Устройство представляет собой комбинированный воздухо-газоотделитель с шламоуловителем и функцией гидравлического разделения контуров котла и потребителей. Применяется в водяных системах отопления/холодоснабжения.

1.2. Может применяться как отдельно, так и в составе систем Майбес.

1.3. Для систем с объёмным расходом до 4,5 м<sup>3</sup>/ч

Многофункциональное устройство для технического обслуживания и чистки отопительных систем поставляется в собранном виде, опрессованное на заводе, с упаковкой и документацией на русском языке.

<b>Комплект поставки. Гидравлическая стрелка 125 кВт</b>		
<b>№</b>	<b>Наименование</b>	<b>Количество</b>
1	Многофункциональное устройство для технического обслуживания и чистки отопительных систем, шт.	1
2	Комплект "американок", компл	1
3	Кран для слива шлама, шт	1
4	Ручной воздухоотводчик, шт	1
5	Паспорт, шт	1
6	Съёмная ЕРР изоляция, компл	1

## 2. Технические характеристики

Технические характеристики	
Максимальная температура	110 °С
Класс давления	PN 6
Модель	До 125кВт (Системы средней мощности)
Расход	До 4,5 м <sup>3</sup> /час
Подключение потребителей	1 1/2" НР
Подключение источник	1 1/2" ВР, американка
Межосевое расстояние, к потребителям	200 мм
Габаритные размеры	В305x Ш470 x Г165
Монтаж	на стене с помощью кронштейнов или на распределителе
Расположение	Горизонтально, вертикально

Рабочая среда – вода/пропиленгликоль до 40%

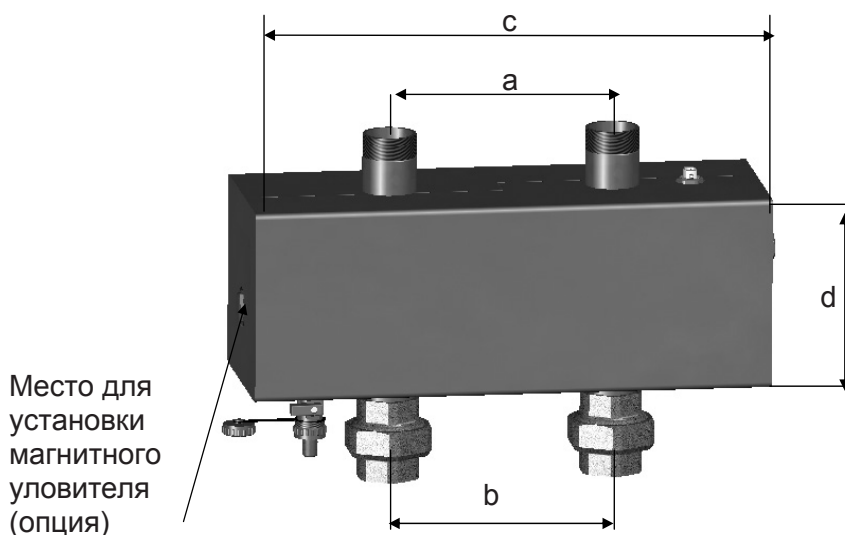
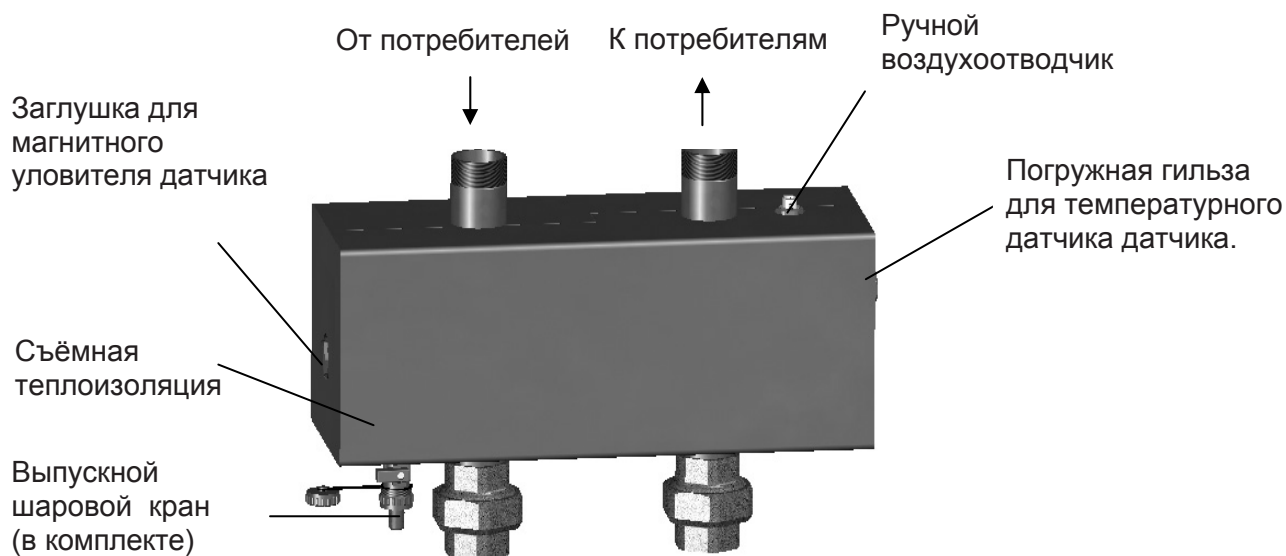


Рис 1

Тип	Артикул	Расход м <sup>3</sup> /ч	Подключение	a	b	c	d
Гидрострелка 125кВт	ME 66394.1	4,5	Потребитель: НР 1 1/2"	200	200	470	305
			Источник: ВР 1 1/2"				

## 3. Устройство и работа

3.1. Многофункциональное устройство предназначено для удаления растворённых газов и шлама из системы отопления. А так же для гидравлического разделения контура подачи теплоносителя (котла) и контуров потребителей. Устройство рассчитано на работу при максимальном давлении 6 бар и температуре теплоносителя 110<sup>0</sup>С.



### 3.2. Сепаратор шлама:

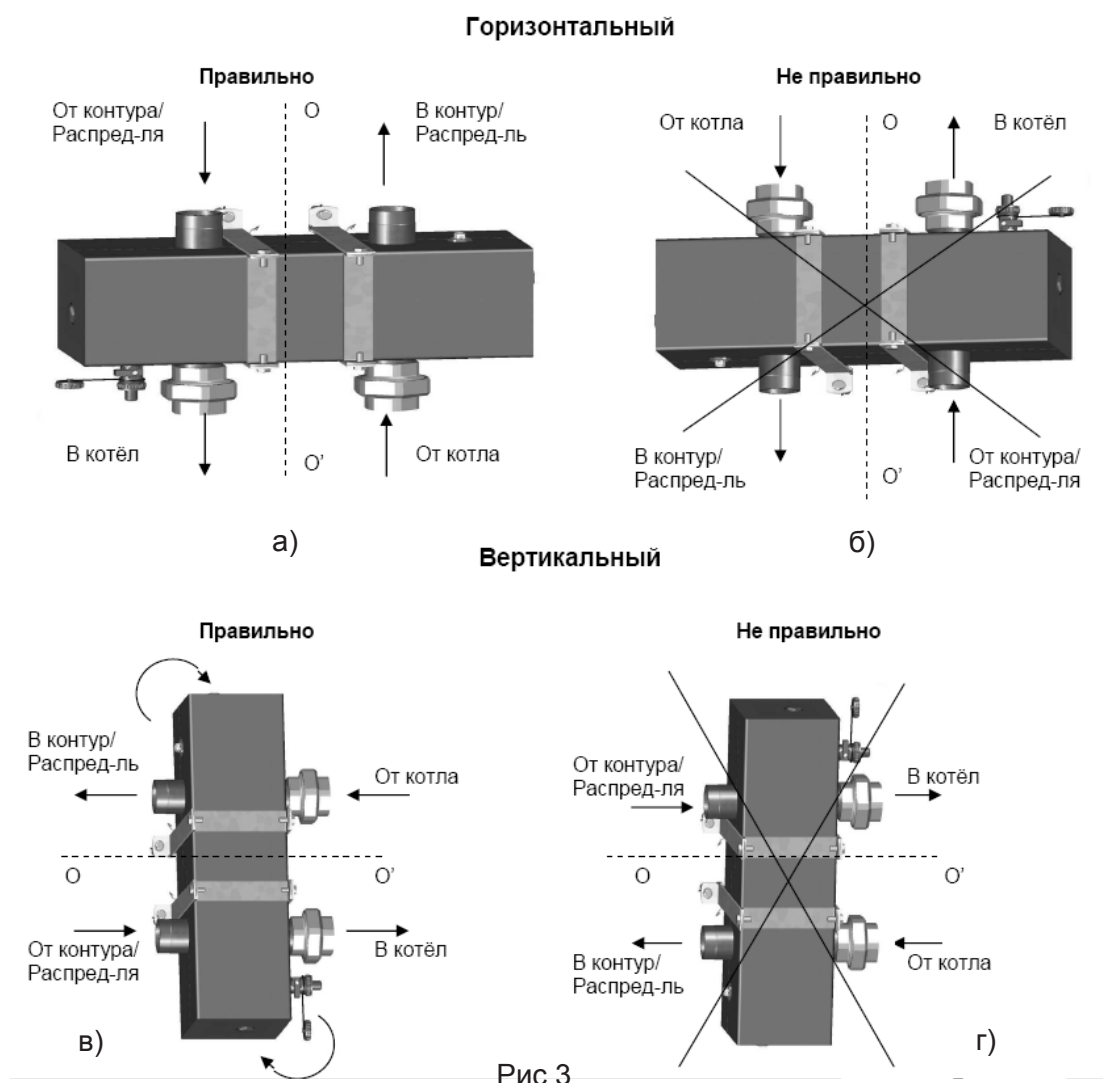
Скорость теплоносителя, поступающего от потребителей, понижается в расширяющемся корпусе устройства. При этом крупные примеси оседают в шламособорнике, а затем через выпускной кран при проведении сервисных работ удаляются. Дополнительно возможно удаление из системы магнетита, для этого требуется установка магнитных уловителей(заказываются отдельно).

## 4. Размещение и монтаж

4.1. Многофункциональное устройство для технического обслуживания и чистки отопительных систем может устанавливаться только в помещениях с положительной температурой. Монтаж и пуск в эксплуатацию должен быть осуществлен специализированной фирмой. Перед запуском должна проводиться опрессовка – проверить систему на утечки в местах соединений. В качестве теплоносителя применять воду или пропиленгликолевую смесь с концентрацией гликоля до 40%.

4.2. Монтаж многофункционального устройства средней мощности (до 125кВт). При поставке гидравлический разделитель до 125 кВт подготовлен к горизонтальному монтажу (рис. 3, а)

Для монтажа отдельно на стене использовать комплект кронштейнов (арт 66337.10, не входит в комплект)



\* При вертикальном монтаже требуется перемонтировать воздухоотводчик, сливной кран и гильзу температурного датчика согласно стрелкам

## 5. Требования по безопасности

5.1. Осторожно. Высокая температура. Риск ожога.

5.2. Все действия по обслуживанию и монтажу должны проводиться квалифицированным персоналом.

5.3. Регулярно производите техническое обслуживание оборудования для обеспечения его нормальной работы, рекомендуется не менее 1 раз в год совместно с сервисным обслуживанием котельного оборудования.

5.4. При возможности замерзания необходимо обеспечить группу защитой от замерзания или полностью слить воду из контура.

## 6. Правила хранения, транспортирования и утилизации

6.1. Гидрострелка должна храниться в закрытом помещении, в условиях, исключающих возможность воздействия солнечных лучей, влаги, резких колебаний температуры. Температура окружающего воздуха при хранении от 1°C до 40°C и относительной влажности воздуха не более 80 % при 25°C.

6.2. Транспортирование допускается производить любым видом транспорта на любые расстояния. Условия транспортирования в части воздействия климатических факторов - по группе условий хранения 3 по ГОСТ 15150-69.

6.3. Изделие не содержит драг/металлов, вредных веществ и компонентов и подлежит утилизации после окончания срока эксплуатации.

## 7. Гарантия производителя

7.1. Изготовитель гарантирует нормальную работу оборудования при условии соблюдения правил эксплуатации и хранения.

7.2. Гарантийный срок эксплуатации 24 месяца с даты ввода в эксплуатацию, но не более 27 месяцев с даты отгрузки со склада.

7.3. Изготовитель обязуется в течение гарантийного срока эксплуатации безвозмездно исправлять дефекты изделия или заменять его, если дефекты не возникли вследствие нарушения покупателем правил пользования изделием или его хранения. Гарантийный ремонт осуществляет предприятие-изготовитель или его представитель.

7.4. Изготовитель не принимает претензии за некомплектность и механические повреждения, несоблюдения требований настоящего паспорта, попадание вовнутрь посторонних предметов, веществ, жидкостей, наличия следов самостоятельной разборки, ремонта или доработок, стихийных бедствий, пожаров.

## 8. Гарантия

Наименование изделия			
Артикул изделия			
Заводской номер изделия (наклейка/штамп на корпусе) * заполняется при монтаже			
Дистрибьютор/Дилер/Партнер	Дата	Подпись/расшифровка	Печать
Отметка о продаже через розничную сеть	Дата	Подпись/расшифровка	Печать
Отметка о вводе в эксплуатацию	Дата	Подпись/расшифровка	Печать

Гарантийный срок на оборудование составляет 24 месяца с даты ввода в эксплуатацию, но не более 27 месяцев с даты продажи, указанной в накладной.  
Условием предоставления гарантии является наличие товарной накладной на оборудование.

При возникновении гарантийного случая покупатель предоставляет следующий перечень документов:

1. Акт в произвольной форме с описанием дефекта
2. Качественную фотографию места дефекта (2-3 ракурса).
3. Описание рабочих параметров системы (температура, давление, рабочая жидкость)
4. Накладную на оборудование
5. Настоящий гарантийный талон.

Регламент рассмотрения гарантийного случая.

Перечисленные выше документы направляются в адрес розничного продавца или официального Дистрибьютора/Дилера/Партнера компании «Майбес РУС» в зависимости от того, через какую организацию была произведена окончательная покупка оборудования. Процесс рассмотрения случая при необходимости участия ООО «Майбес РУС» занимает не более 7 рабочих дней с момента:

1. Предоставления пакета документов и фотографий
2. Поступления оборудования на склад ООО «Майбес РУС» при невозможности оценить дефект по п.1

Срок службы оборудования составляет не менее 15 лет непрерывной эксплуатации при условии соблюдения требований завода-изготовителя.