

Cim 60



Данное изделие было произведено согласно требованиям стандарта менеджмента качества ISO 9001:2008. Все изделия проверены согласно EN 12266-1:2003. Область применения: системы отопления и охлаждения, можно использовать для минеральных масел, жидкого топлива, пневмо и гидросистем, для неагрессивных сред.

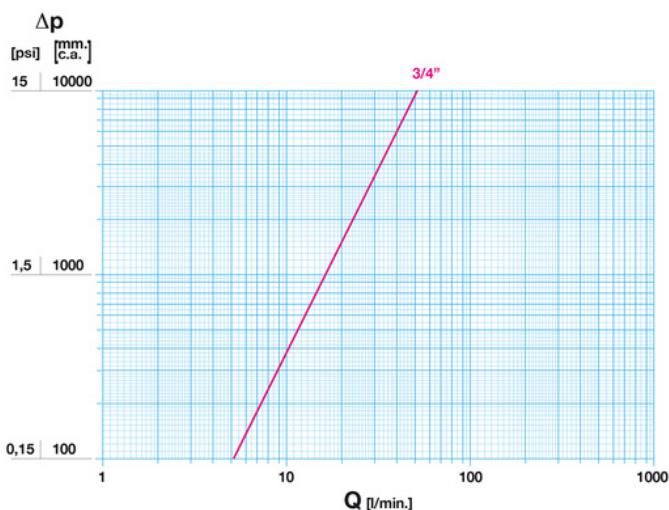
Гарантия 5 лет.

Выполнен из латуни (EN 12165-CW617N-M).

Номинальное давление: PN20

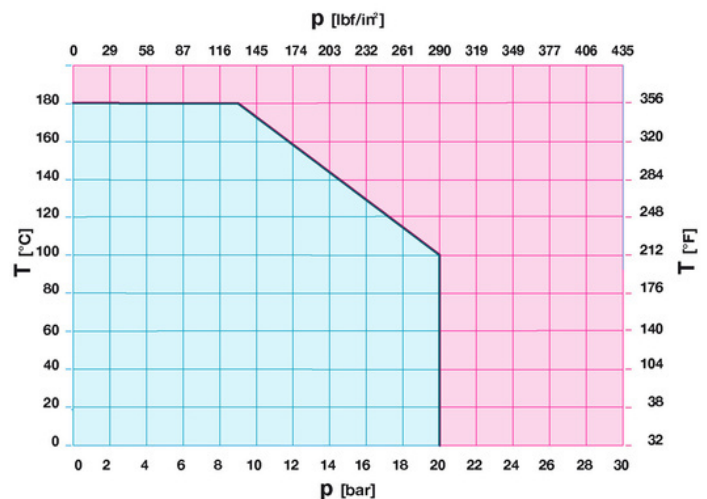
Рабочая температура: от -10°C до +180°C

РАСХОД И ПОТЕРИ ДАВЛЕНИЯ



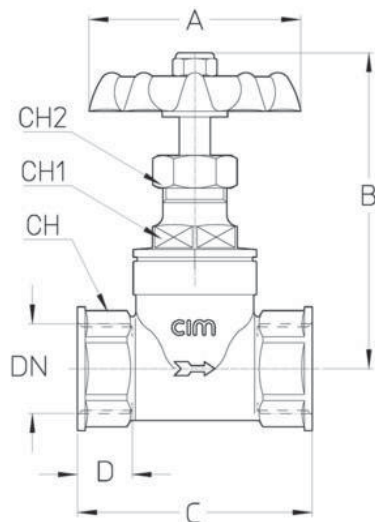
Примечание:
 1 л/мин = 0.06 м³/ч
 1 м³/ч = 16.67 л/мин
 1 бар ~ 10000 мм вод.ст.
 1 psi ~ 700 мм. вод.ст.

ТЕМПЕРАТУРНАЯ ХАРАКТЕРИСТИКА



Примечание:
 1 бар ~ 100 кПа
 1 бар = 14,5 lbf/in²
 °C = 5/9 x (°F-32)
 °F = 32 + (9/5 x °C)

РАЗМЕРЫ



DN	3/4"
Grms.	420
A	55
B	98
C	63
D	14
CH	33
CH1	26
CH2	18

Резьба:
ISO 228

ТЕХНИЧЕСКИЕ ХАРАКТЕРИСТИКИ

KV	
DN	3/4"
KV	3,1

KV = расход в м³/ч при перепаде давления в 1 бар

СЕРТИФИКАТЫ

