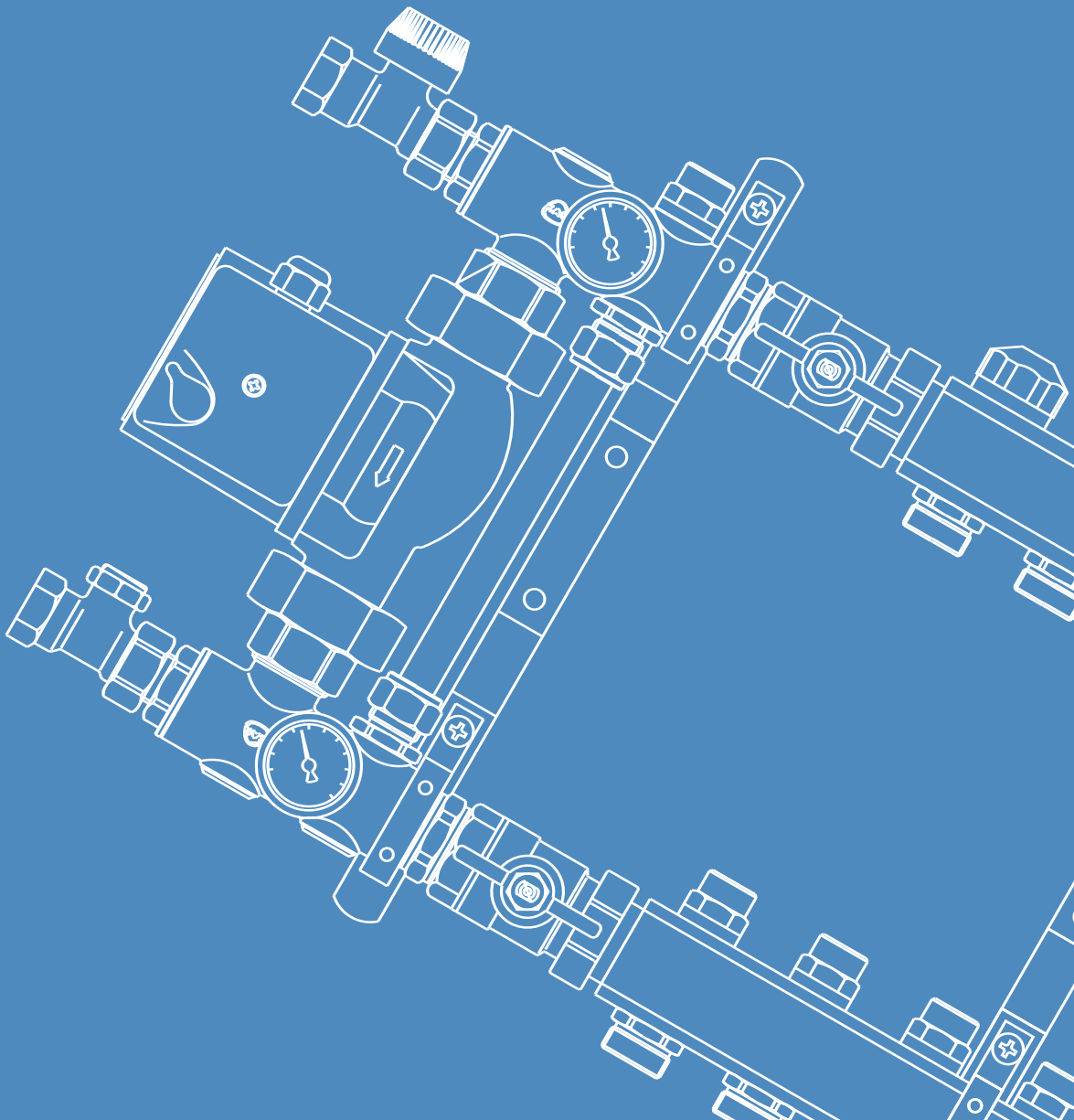




SYSTEM
KAN-therm

ИНСТРУКЦИЯ ОБСЛУЖИВАНИЯ

распределителя серии 73А и 77А



ISO 9001 : 2000

СИСТЕМА **KAN-therm**

Инструкция обслуживания распределителя серии 73A и 77A

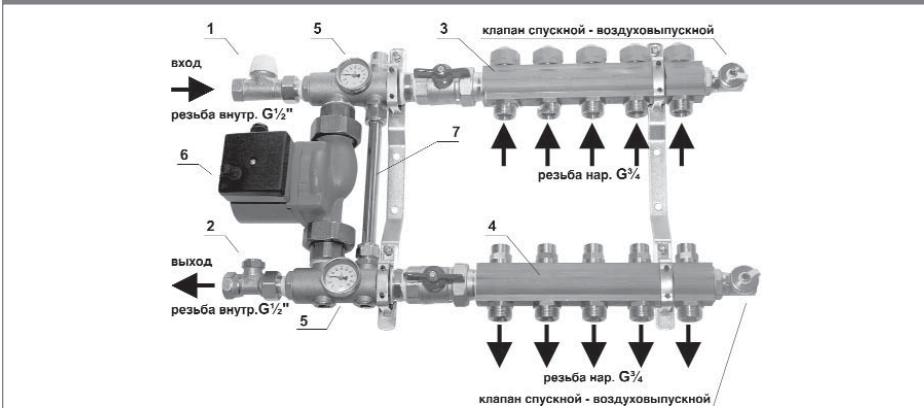
Конструкция и принцип работы распределителя серии 73A и 77A	3
Регулирование вентилей распределителя серии 73A и 77A	4
Монтаж, запуск и эксплуатация распределителя серии 73A и 77A	7



Апрель 2007

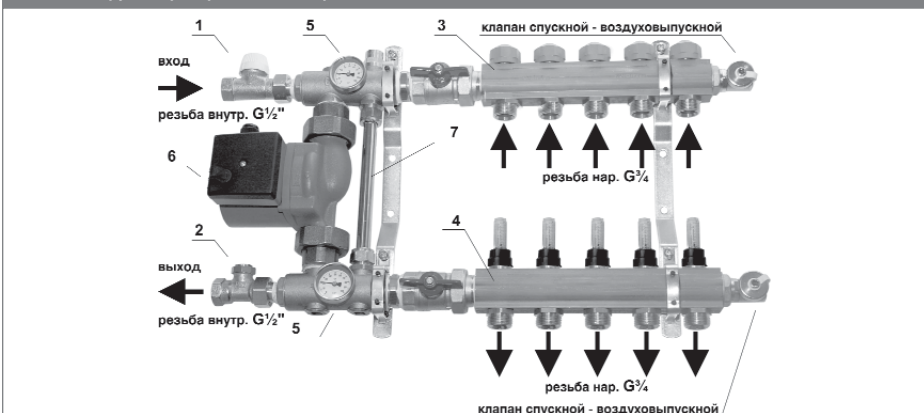
© Авторские права принадлежат **KAN** Sp z o.o. Все права защищены.
Тексты, изображения, графика и их композиционное размещение
в изданиях **KAN** Sp z o.o. являются объектами авторского права.

Рис. 1. Конструкция распределителя серии 73A



1. термостатический вентиль ZT
2. регулирующий вентиль ZR
3. верхний коллектор с вентилями для сервомоторов
4. нижний коллектор с регулирующими вентилями
5. термометр торцевой
6. герметический бессальниковый насос RS 25/6
7. байпас с регулирующим вентилем

Рис. 2. Конструкция распределителя серии 77A



1. термостатический вентиль ZT
2. регулирующий вентиль ZR
3. верхний коллектор с вентилями для сервомоторов
4. нижний коллектор с измерительно-регулирующими вентилями (расходомерами)
5. термометр торцевой
6. герметический бессальниковый насос RS 25/6
7. байпас с регулирующим вентилем

Конструкция и принцип работы распределителя серии 73A и 77A

Распределитель серии 73A и 77A обеспечивает точное и оптимальное регулирование системы подпольного отопления. Насосно-смесительный блок, встроенный в распределитель, понижает параметры теплоносителя до требуемого значения температуры подачи подпольного отопления (например, с 80°C до 50°C). Контур подпольного отопления подключается к распределителю с помощью конусных соединителей для труб PE-RT, PE-Xc либо соединителей для многослойных труб PE-RT/Al/PE-HD. Соединения этого типа самоуплотняются (нет необходимости применять дополнительное уплотнение в виде пакли или тефлоновой ленты).

Конструкция распределителя серии 73A и 77A

Распределитель оснащен (73A - рис. 1; 77A - рис. 2):

1. Термостатический вентиль ZT с внутренней резьбой G $\frac{1}{2}$ " на подаче (вход на распределитель с системы отопления). На вентиль накручивается головка с контактным датчиком с целью ручной настройки температуры подачи для подпольного отопления (защищает от повышения температуры выше значения, устанавливаемого на головке). Контактный датчик головки вентиля на подаче следует монтировать с помощью монтажных хомутов непосредственно на нижнем коллекторе распределителя. Конструктивно на вентиле можно смонтировать электрический сервомотор (через адаптер M30×1,5 мм серый цвет), взаимодействующий с комнатным термостатом (величина температуры будет устанавливаться переключателем термостата - такое решение рекомендуется, например, в помещениях с несколькими контурами, подключенными под один распределитель, если не нужно отдельно управлять каждым контуром). **Внимание:** Головки с датчиками и электрические сервомоторы являются дополнительными элементами.
2. Регулирующий вентиль ZR с внутренней резьбой G $\frac{1}{2}$ " на "обратке" (на выходе с распределителя в систему отопления), точная настройка которого позволяет получить соответствующую степень смешения воды и требуемую температуру подачи для подпольного отопления.
3. Верхний коллектор распределителя, оснащенный запорными вентилями, приспособленными для взаимодействия с электрическими сервомоторами (монтаж сервомоторов на вентилях через адаптер M28×1,5 мм - красный цвет), а также выходами с резьбой G $\frac{3}{4}$ " (с гнездом под евроконус) для присоединения труб и спускным - воздуховыпускным клапаном.
4. Серия 73A (рис.1) - нижний коллектор распределителя со встроенными регулируемыми вентилями (вентили выравнивают сопротивление потоку через отдельные контуры), а также с выходами на отдельные контуры с наружной резьбой G $\frac{3}{4}$ " (с гнездом под евроконус) для подсоединения труб и спускным - воздуховыпускным клапаном.
серия 77A (рис.2) - нижний коллектор со встроенными измерительно-регулирующими вентилями (расходомеры выравнивают сопротивления потоку через отдельные контуры и показывают реальный расход теплоносителя через них), а также с выходами на отдельные контуры с наружной резьбой G $\frac{3}{4}$ " (с гнездом под евроконус) для подсоединения труб и спускным - воздуховыпускным клапаном.
5. Два термометра для контроля температуры на подаче (красный цвет) и на выходе (голубой цвет) подпольного отопления.
6. Герметичный бессальниковый насос RS 25/6 с трехступенчатым регулятором оборотов вместе с запорными вентилями.
7. Байпас с регулирующим вентилем, предохраняющий насос в случае закрытия всех запорных вентиляей на подаче (верхний коллектор распределителя).

Принцип работы распределителя серии 73A и 77A

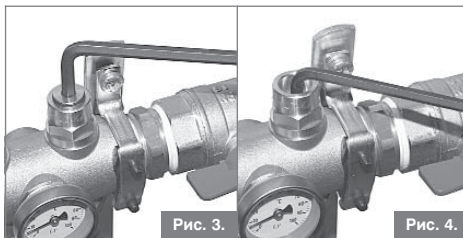
1. Насос закачивает горячую воду из системы через термостатический вентиль ZT, а также воду, которая возвращается из греющих контуров подпольного отопления (верхний коллектор). Благодаря этому, происходит смешение и понижение температуры воды, подаваемой на нижний коллектор распределителя (подача на греющие контура подпольного отопления).
2. Через регулирующий вентиль ZR вода возвращается в систему.
3. Соответствующая степень смешения воды устанавливается путем настройки регулирующего вентиля ZR.
4. В случае если на всех вентилях контуров монтируются сервомоторы, следует установить байпасный вентиль на $\frac{1}{4}$ оборота, что обеспечит дополнительный расход в пределах 0,5 - 1 л/мин (в зависимости от выбранного хода насоса). Это защитит насос от нагнетания воды при замкнутой системе (в случае одновременного закрытия всех вентиляей контуров).

Следует обратить внимание на правильное подключение данной установки к остальной части системы отопления. Установку необходимо смонтировать между подающим и обратным трубопроводами в циркуляционном кольце источника тепла (радиаторной системы отопления). Термостатический вентиль ZT должен быть подключен к подающему трубопроводу, а регулирующий вентиль ZR к обратному трубопроводу.

Регулирование вентилей распределителя серии 73A и 77A

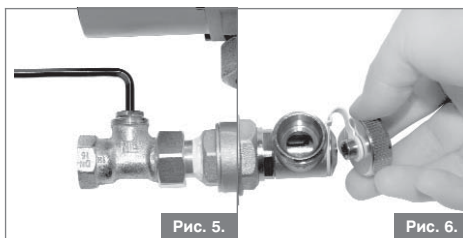
Регулирование байпасного вентиля

1. Выкрутить защитный элемент регулирующего вентиля имбусовым ключом 6 мм - рис. 3.
2. Вкрутить до упора дроссельный шпindel в гнезде вентиля имбусовым ключом 5 мм, а затем выкрутить на $\frac{1}{4}$ оборота (рис. 4)
3. Закрутить защитный элемент имбусовым ключом 6 мм.



Настройка регулирующего вентиля ZR

1. Открутить колпачок рожковым ключом 24 мм.
2. Закрутить вентиль имбусовым ключом 4 мм до упора - до полного закрытия (рис. 5).
3. Открутить вентиль на заданное количество оборотов, равное проектной настройке.
4. Закрутить колпачок.

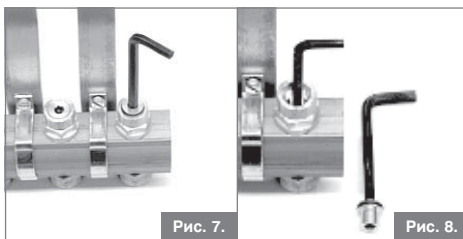


Характеристика вентиля ZR на обратке представлена на рис. 11. Для обслуживания спускных - воздуховыпускных клапанов используется ключ в виде гайки, которая встроена в крышку самого клапана - рис. 6.

Регулирование вентилей на нижнем коллекторе распределителя - серия 73A

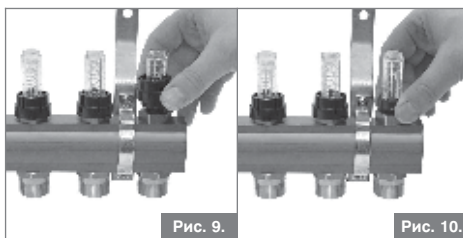
1. Открутить защитный элемент имбусовым ключом 6 мм - рис. 7.
2. Выполнить регулирование (настройку) вентиля имбусовым ключом 5 мм, предварительно полностью закрыв его (крутящий момент 6 Нм). А затем сделать необходимое число оборотов в направлении открытия вентиля, причем количество выполненных оборотов соответствует номеру настройки из проекта - рис. 8.
3. После выполнения настройки закрутить защитный элемент имбусовым ключом 6 мм.

Характеристика вентилей представлена на рис. 12.



Регулирование вентилей на нижнем коллекторе распределителя - серия 77A

1. Снять пластмассовый предохраняющий элемент (элемент фиксируется „зашелкиванием“) - рис.9
2. Повернуть расходомер, установив требуемый расход по шкале (согласно проекту) - рис.10
3. После установки требуемого расхода, надеть предохраняющий элемент с целью защиты от случайной перенастройки.



Регулирование вентилей распределителя серии 73A и 77A

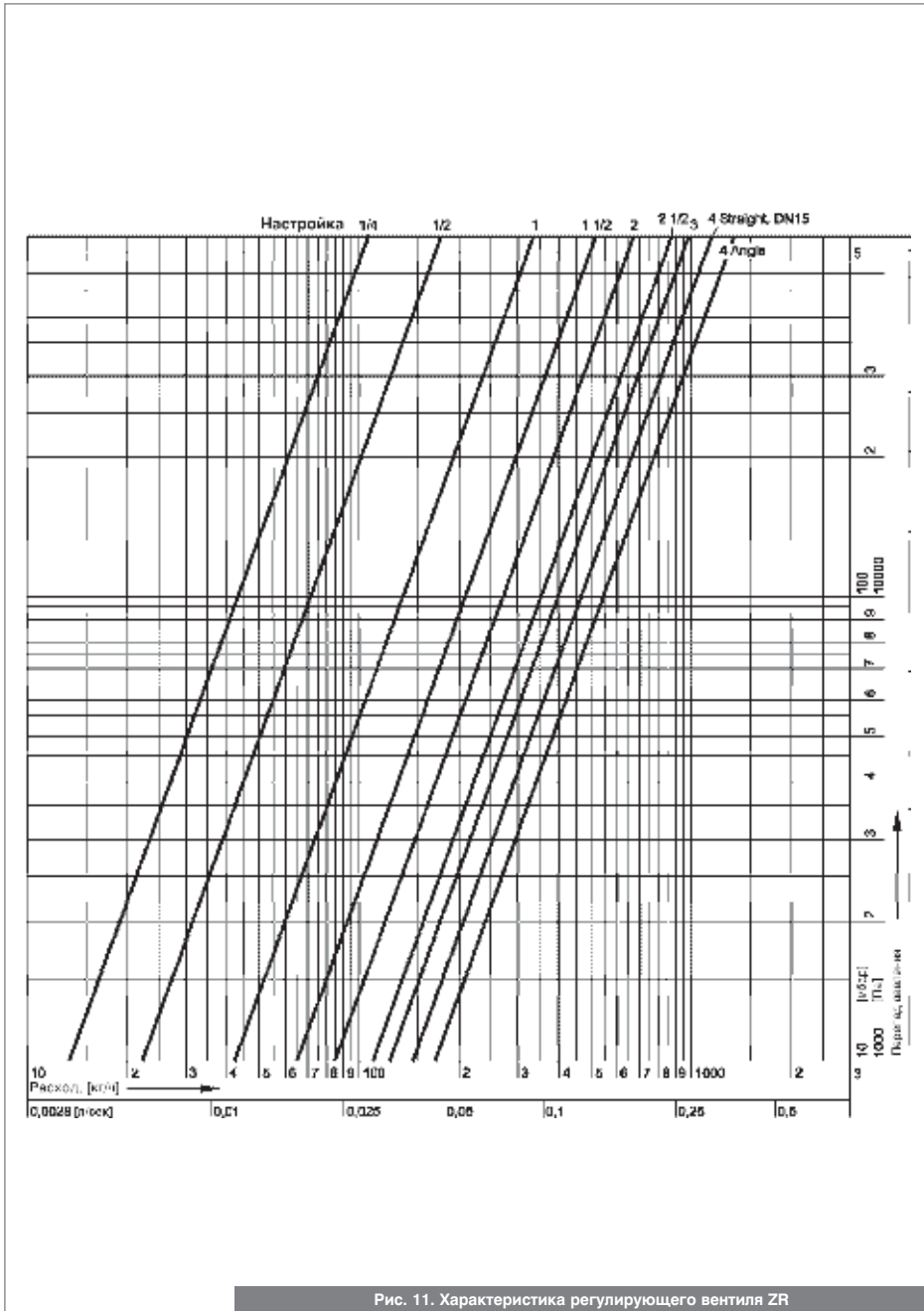


Рис. 11. Характеристика регулирующего вентиля ZR

Регулирование вентилей распределителя серии 73A и 77A

Гидравлическая характеристика запорно-регулирующего вентиля, монтируемого в распределителях серии 51A, 71A, 73A Системы **KAN-therm**

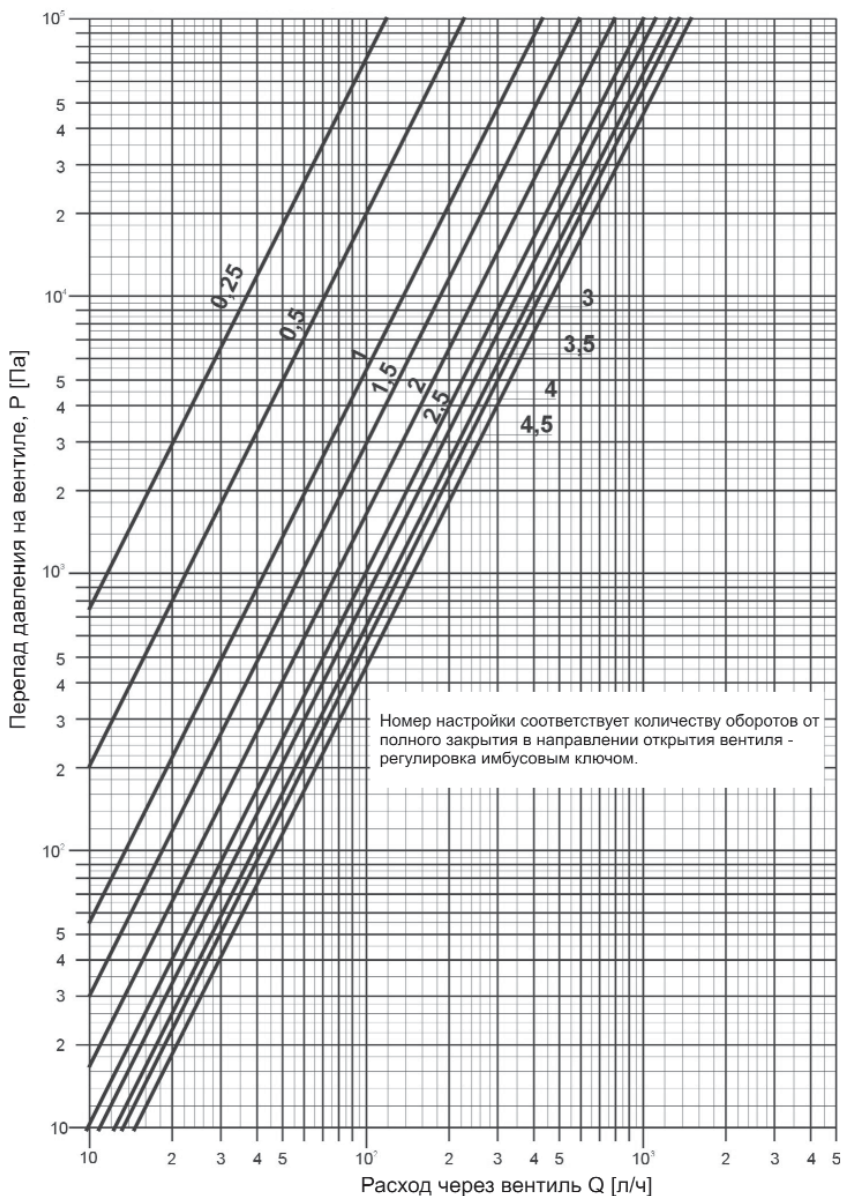
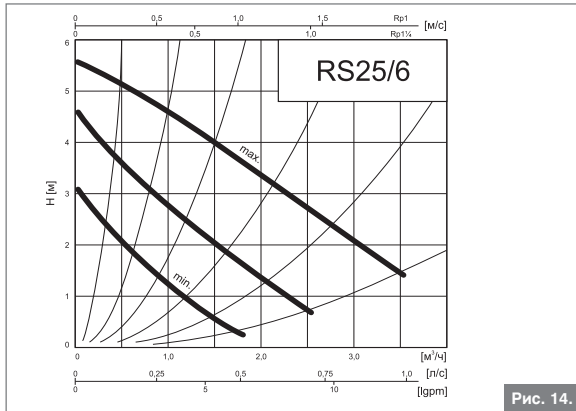
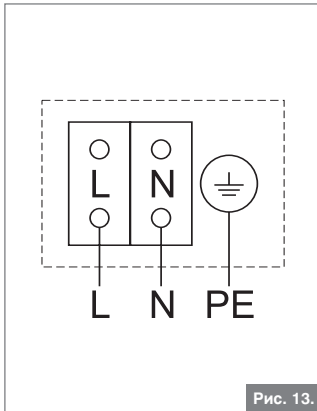


Рис. 12. Характеристика вентилей на нижнем коллекторе распределителя

Монтаж, запуск и эксплуатация распределителя серии 73A и 77A

Подключение и регулирование насоса

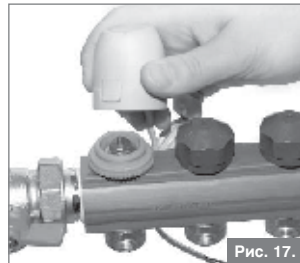
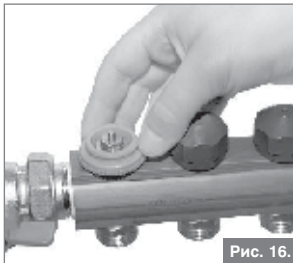
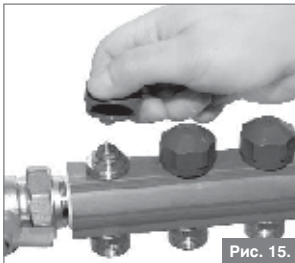
Насос не требует технического обслуживания в процессе эксплуатации. Необходимые характеристики производительности (расхода) достигаются за счет изменения скорости вращения двигателя с помощью трехпозиционного переключателя, расположенного на клеммной коробке. Изменения можно выполнять в процессе эксплуатации насоса. Насос должен работать с производительностью, обеспечивающей нормальную работу системы отопления. Необоснованное увеличение скорости вращения насоса может привести к сокращению срока его эксплуатации. Перед вводом в эксплуатацию вся система отопления должна быть заполнена водой, а из насоса должен быть удален воздух. **Не следует допускать работу насоса в режиме "сухого хода"**. С целью удаления воздуха и проверки работоспособности насоса необходимо переключить насос на максимальные обороты (скорость 3), открыть крышку, находящуюся на задней стенке двигателя и включить насос. Схема подключения насоса к электрической сети показана на рис. 13. Характеристика насоса представлена на рис. 14.



1. Максимальная температура окружающей среды, при которой можно использовать насос 40°C.
2. Максимальное давление в системе - 10 бар.

Монтаж и запуск сервомоторов на вентилях верхнего коллектора распределителя

1. Открутить колпачок ручной регулировки (рис. 15).
2. Надеть на клапан бирку с данными помещения (бирка поставляется в комплекте с сервомотором).
3. Прикрутить к вентилю адаптер сервомотора M28×1,5 - красный цвет (рис. 16).
4. Установить сервомотор на адаптере и повернуть на произвольный угол в зависимости от необходимости (рис. 17).
5. Выполнить калибровку сервомотора:
 - a) подсоединить электрический сервомотор к источнику питания приблизительно на 6 минут (наступит максимальное открытие сервомотора и вентиля распределителя),
 - b) отключить сервомотор от источника питания и подождать в течение примерно 6 минут (наступит полное закрытие сервомотора и вентиля распределителя),
 - c) сервомотор откалиброван и готов к работе.



Монтаж, запуск и эксплуатация распределителя серии 73А и 77А

Электрические сервомоторы присутствуют в двух версиях: 24В (К-600701) и 230В (К-600700). Сервомотор выполнен в функции NC, т.е. замкнут в обесточенном состоянии (NC нормально-замкнутый контакт). Для облегчения процесса запуска всей системы у сервомоторов имеется функция "First-Open", в результате которой в момент первого подключения к питанию сервомоторы переходят в открытое состояние. С целью обеспечения нормальной работы распределительной системы сервомотор необходимо подключить к источнику питания (24В или 230В) в соответствии со схемой (см. электрическую схему соединения сервомотора с комнатным термостатом рис. 18 и 19). Более подробную информацию можно найти в инструкции к сервомоторам.

Подключение термостатов и сервомоторов

- К одному термостату можно подсоединить до 10 сервомоторов.
- Электрический сервомотор взаимодействует с термостатами:
 - биметаллическим комнатным 230В (0.6106) - схема подключения на рис. 18,
 - электронным со светодиодом 230В (К-800100) - схема подключения на рис. 19,
 - электронным со светодиодом 24В (К-800101) - схема подключения на рис. 19.

Более подробную информацию можно найти в инструкции к термостатам.

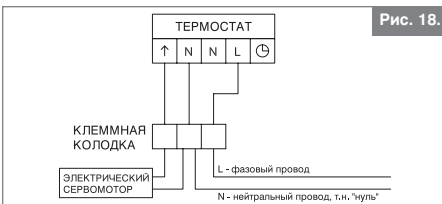


Рис. 18.

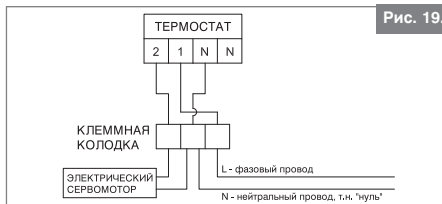


Рис. 19.

Внимание: Все работы, связанные с электрическим подключением, должен выполнять квалифицированный специалист, имеющий соответствующий допуск.

При подключении к стационарной сети должно быть предусмотрено **защитное средство** отключения от сети с зазором между контактами не менее 3 мм на всех полюсах.

Запуск системы

- После выполнения всех подключений гидравлического оборудования и электрических проводов насоса, следует заполнить систему водой.
- Открыть термостатический вентиль ZT, полностью открыть вентили на нижнем и верхнем коллекторе распределителя, открыть шаровые краны рядом с насосом и закрыть регулирующий вентиль ZR.
- В случае монтажа сервомоторов на всех вентильях контуров необходимо выполнить регулировку байпасного вентилля (открыть на ¼ оборота), заводская поставка с закрытым вентиллем.
- Удалить воздух и запустить насос. Удалить воздух из системы подпольного отопления (в описываемой ситуации вода циркулирует через насос и контур подпольного отопления, либо через байпас).
- В источнике тепла выставить и получить расчетную температуру воды (например, 80°C) для отопительных приборов, а также расход теплоносителя через них. Затем, сделав на регулирующем вентиле ZR соответствующее количество оборотов в направлении открытия, завершить настройку этого вентилля и получить требуемую температуру подачи подпольного отопления. Регулировку вентилля ZR следует выполнить за два этапа:
 - в момент запуска системы подпольного отопления установить температуру подачи, равной проектной температуре 10°C (max 40°C),
 - установить конечную температуру подачи (на следующий день) после нагрева бетонной стяжки (греющей плиты) и настройки вентилля на нижнем коллекторе распределителя (max 50°C).

Вентили на нижнем коллекторе распределителя регулируются с целью получения требуемых расходов теплоносителя в контурах (регулировка вентилей - см. стр. 4). После настройки вентилей на нижнем коллекторе распределителя и окончательной регулировки вентилля ZR, установить на термостатический вентиль ZT головку с контактными датчиком или электрический сервомотор (вариант управления термостатом).

Представительство в Украине

04080 Киев
ул. Межигорская, 87-Б, корп.1
тел./факс +38 044 4170-229 - маркетинг
kiev@kan.net.ua
тел. +38 044 5024-826 - продажа
факс +38 044 5037-914 - продажа
sales@kan.net.ua

Представительство в России

109147 Москва
ул. Марксистская, д. 34 корпус 8
тел. +7 495 9116-854, +7 903 0197-322
moscow@kan.com.ru

Представительство в Беларуси

220033 Минск
пр. Партизанский 2
тел./факс +375 17 2213-029
GSM +375 29 693 10 41
minsk@kan.by

KAN Sp. z o.o.

ул. Zdrojowa 51
16-001 Białystok-Kleosin
тел. +48 85 7499-200
факс +48 85 7499-201
тел. +48 85 7499-205 - продажа

Internet

sprzedaz@kan.com.pl
www.kan.com.pl

© KAN 04/2007

