

## БЫТОВОЙ КОНДИЦИОНЕР РАЗДЕЛЬНОГО ТИПА (СПЛИТ-СИСТЕМА) НАСТЕННОГО И НАПОЛЬНО-ПОТОЛОЧНОГО ИСПОЛНЕНИЯ

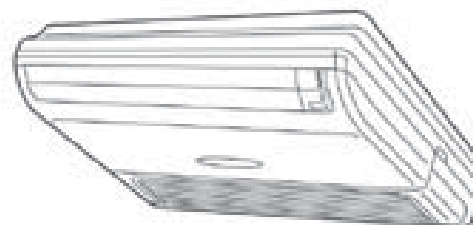
### НАСТЕННЫЕ МОДЕЛИ

ASH7ASC	ASH7RSC
ASH9ASE	ASH9RSE
ASH12ASE	ASH12RSE
ASH14ASE	ASH13PSA
ASG17AS	ASH14RSE
ASG20AS	ASG17RS
ASG24AS	ASG20RS
ASG30AS	ASG24RS
	ASG30RS



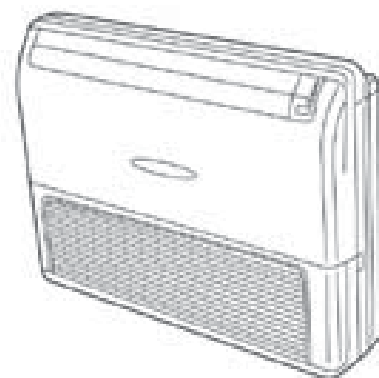
### НАСТЕННЫЕ МУЛЬТИ-СПЛИТ СИСТЕМЫ

AOH19AM (ASH9AN x 2)	AOH19RM (ASH9RN x 2)
AOH19AM (ASH7AN + ASH12AN)	AOH20RM (ASH7RN + ASH12R)
AOH24SS (ASH12AN x 2)	AOH32RN (ASH12RM x 4)
AOH32AM (ASH12AN x 4)	



### НАПОЛЬНО-ПОТОЛОЧНЫЕ МОДЕЛИ

ABG14A	ABG14R
ABG18A	ABG18R
ABG24A	ABG24R
ABG30A	ABG30R
ABG36A(3)	ABG36R(3)
ABG45A(3)	ABG45R(3)
ABG54A(3)	ABG54R(3)



Сохраните это руководство для дальнейшего использования

FUJITSU GENERAL LIMITED

Указания по технике безопасности .....	4
Функции .....	7
Наименование частей.....	8
Подготовка к пуску.....	11
Работа кондиционера .....	13
Работа в режиме таймера.....	16
Таймер ночного режима работы.....	18
Регулировка направления воздушного потока .....	19
Качание жалюзи .....	21
Управление без использования пульта ДУ .....	22
Чистка и уход .....	23
Устранение мелких неисправностей .....	26
Советы владельцу .....	28
Технические характеристики .....	31

Инструкции, относящиеся к режиму обогрева (\*), применимы только по отношению к моделям "Тепло/Холод" (реверсивные модели).

- Перед тем, как начать пользоваться кондиционером, внимательно прочтите инструкцию и тщательно выполняйте все рекомендации.
- Эта глава полностью посвящена мерам предосторожности; при использовании кондиционером соблюдайте технику безопасности.
- В этой инструкции термины ВНИМАНИЕ (CAUTION) и ОПАСНО (DANGER) имеют следующее значение :



**ОПАСНО!**  
(DANGER)

Этим значком обозначаются те операции, неправильное выполнение которых может привести к смерти или серьезной травме обслуживающего персонала.



**ВНИМАНИЕ!**  
(CAUTION)

Этим значком обозначаются те операции, неправильное выполнение которых может привести к травме обслуживающего персонала или повреждению имущества.

## **МЕРЫ ПРЕДОСТОРОЖНОСТИ**

---



**ОПАСНО!**  
(DANGER)

**Не пытайтесь самостоятельно установить кондиционер.**

- По всем вопросам, связанным с установкой кондиционера, обращайтесь к квалифицированным специалистам.
- Не пытайтесь демонтировать кондиционер или разобрать его самостоятельно, т.к. существует опасность поражения электрическим током. В кондиционере не имеется каких-либо частей и узлов, которые могли бы быть отремонтированы пользователем самостоятельно.
- При необходимости перемены места установки кондиционера обращайтесь к квалифицированному персоналу для демонтажа и установки кондиционера на новом месте.

**Не находитесь в течение продолжительного времени под потоком холодного воздуха.**

- Переохлаждение может быть вредно для Вашего здоровья.
- Будьте особенно внимательны относительно настройки термостата, когда Вы собираетесь лечь спать или если в комнате находятся дети, пожилые или больные люди.

**Не вставляйте пальцы или посторонние предметы в отверстия защитной решетки внешнего блока и передней панели внутреннего блока кондиционера.**

- Встроенный вентилятор вращается с высокой скоростью и вышеуказанные действия могут привести к серьезным травмам.
- Устанавливайте кондиционер в местах, недоступных для маленьких детей.

**Не включайте и не выключайте кондиционер путем отсоединения и подсоединения сетевого шнура питания к розетке. Берегите шнур питания от повреждений.**

- Не ставьте тяжелые предметы на шнур питания, не тяните за него для того, чтобы отсоединить его из розетки. Подобные действия ведут к повреждению изоляции, увеличивая тем самым опасность поражения электрическим током или возникновения пожара.

Если шнур питания вашего кондиционера поврежден, его следует заменить. Во избежание риска для жизни обращайтесь к квалифицированным мастерам сервисной службы для замены шнура.

При нарушении нормальной работы кондиционера (появление запаха гари и т.п.) немедленно прекратите использование кондиционера, отключите кондиционер от сети и обратитесь к квалифицированному персоналу для проведения сервисного обслуживания.

Если Вы продолжаете использовать кондиционер в данной ситуации, это может привести к возникновению пожара или поражению электрическим током.



**ВНИМАНИЕ!**  
**(CAUTION)**

**Время от времени проветривайте помещение, в котором установлен кондиционер.**

- Старайтесь обеспечить нормальный воздухообмен в помещении, особенно если Вы используете кондиционер одновременно с другими нагревательными приборами.
- Плохая вентиляция может привести к кислородному голоданию.

**Не направляйте поток воздуха непосредственно на каминные или нагревательные приборы.**

- При направлении воздушного потока на открытое пламя возрастает опасность возникновения пожара.

**Не висите на кондиционере и не ставьте на него какие-либо посторонние предметы.**

- Внутренний блок может сорваться с креплений, а поставленные на него предметы - упасть, что может привести к серьезным травмам
- Не вешайте каких-либо предметов на внутренний блок и не накрывайте его.

**Не устанавливайте на кондиционер вазы с цветами или емкости с водой.**

- Вода может попасть внутрь кондиционера и повредить электропроводку. Это увеличивает опасность поражения электрическим током.

**Не позволяйте воде попадать непосредственно на кондиционер.**

- Вода может попасть внутрь кондиционера и повредить электропроводку. Это увеличивает опасность поражения электрическим током.

**Не обслуживайте кондиционер влажными руками.**

- Существует опасность поражения электрическим током.

**Не дергайте за шнур питания.**

- Дергая за шнур питания для того, чтобы отсоединить его от розетки, Вы можете повредить провода, что может вызвать перегрев кондиционера или пожар.

**Всегда выключайте кондиционер и отключайте шнур питания из розетки при очистке, техническом обслуживании и замене воздушного фильтра.**

- Встроенный вентилятор вращается с высокой скоростью и может причинить серьезные травмы.

**Отсоедините шнур питания от сети в случае, если Вы не используете кондиционер в течение продолжительного времени. Периодически проверяйте состояние кондиционера.**

- После длительного периода использования кондиционера пригласите квалифицированного сервисного мастера для проверки состояния оборудования.

**Будьте осторожны, следите за тем, чтобы дети не проглотили батарейки, используемые в пульте управления.**

- Химические элементы, содержащиеся в батарейках, опасны для здоровья. Если Ваш ребенок проглотил батарейку, обязательно постарайтесь вызвать у него рвотный рефлекс и немедленно обратитесь к врачу.

**Не помешайте места обитания Ваших домашних животных и не ставьте комнатные растения непосредственно на пути воздушного потока.**

- Длительное воздействие холодного или горячего воздуха может оказать отрицательное воздействие на домашних животных и растения.

**Не пейте конденсат, образующийся при работе кондиционера. Не используйте кондиционер в местах хранения продуктов питания, художественных работ, содержания животных и растений, установки точного оборудования.**

- Качество хранимых предметов может ухудшиться.



**Если Вы не используете ИК пульт дистанционного управления в течение продолжительного периода, обязательно извлеките из него батарейки.**

- Эта мера предохранит пульт управления от повреждений, вызываемых протеканием батареек.
- Если жидкость, протекающая из батареек, попала вам на кожу или слизистую оболочку глаз или рта, немедленно промойте поврежденные места под проточной водой и обратитесь к врачу.

**Соединительные вентили нагреваются в процессе работы, будьте осторожны.**

- Прикосновение к соединительным вентилям в процессе работы может привести к ожогам.

**Используйте кондиционер только с установленными воздушными фильтрами.**

- Если Вы используете кондиционер без воздушного фильтра, это может привести к накоплению большого количества пыли внутри кондиционера и возникновению неполадок в его работе.

**Не прикасайтесь к оребрению теплообменника.**

- Это может привести к травмам.
- Будьте особенно осторожны во время чистки кондиционера.
- Повреждение оребрения теплообменника приводит к снижению эффективности работы кондиционера.

**Удостоверьтесь, что внешний и внутренний блоки размещены на расстоянии по меньшей мере 1 метра от телевизоров или радиоприемников.**

- Соседство с упомянутыми приборами может привести к помехам при передаче их сигнала от пульта дистанционного управления и сбоям в работе кондиционера.

**Не закрывайте отверстия на корпусе кондиционера, предназначенные для притока и вытяжки воздуха.**

- Это может привести к снижению эффективности работы кондиционера и увеличивает возможность возникновения неисправностей.

**Устанавливайте внешний и внутренний блоки в местах, недоступных для детей.**

- При несоблюдении этого условия возможны несчастные случаи.

**Избегайте установки кондиционера вблизи от камина или нагревательных приборов.**

- Воздействие избыточного тепла может привести к деформации корпуса кондиционера.

**Не используйте воспламеняющиеся газы рядом с работающим кондиционером. Удостоверьтесь в том, что передняя панель надежно закреплена.**

## ФУНКЦИИ

### Работа в автоматическом режиме

При нажатии кнопки "Старт/Стоп" (START/STOP) кондиционер автоматически начинает работать в режиме охлаждения, обогрева, осушения или контроля в соответствии с установками термостата и реальной температурой воздуха в комнате.

### Таймер ночного режима работы

Нажатие кнопки таймера ночного режима работы при работе кондиционера в режиме обогрева вызывает постепенное понижение значения установленной на термостате температуры. При работе кондиционера в режиме охлаждения нажатие кнопки таймера ночного режима работы вызывает постепенное повышение значения установленной на термостате температуры. По истечении времени, установленного таймером, кондиционер автоматически отключается.

### Инфракрасный пульт дистанционного управления

Инфракрасный пульт дистанционного управления позволяет легко и быстро управлять работой кондиционера.

### Качание жалюзи

Жалюзи автоматически качаются вверх-вниз для равномерного распределения воздушного потока по всему помещению.

### Съемная передняя панель

Передняя панель внутреннего блока сделана съемной для облегчения чистки и проведения технического обслуживания.

### Предотвращение образования плесени

Воздушный фильтр спроектирован таким образом, что предотвращает образование плесени, одновременно позволяя использовать моющие средства для его быстрой и эффективной очистки.

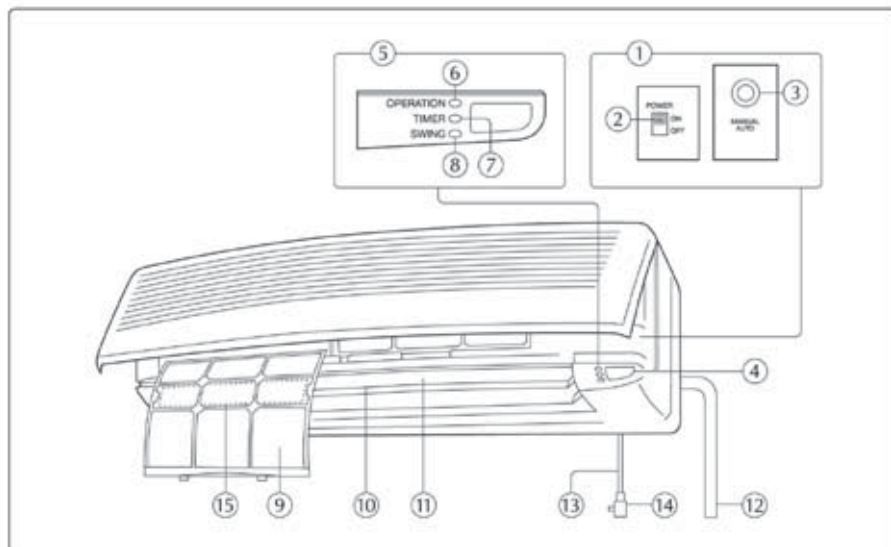
### Сверхтихая работа (для настенных моделей 7, 9, 12)

Если Вы нажимаете кнопку "Контроль скорости вращения вентилятора" FAN CONTROL для установки режима работы "Тихо" QUIET, поток воздуха, создаваемый вентилятором внутреннего блока, уменьшается для обеспечения более тихой работы в режиме охлаждения.

### Фильтр тонкой очистки воздуха (заказывается отдельно)

Дополнительный фильтр тонкой очистки воздуха использует электростатическое напряжение для очистки воздуха от мельчайших частиц, удаляя таким образом даже запах табачного дыма и пыльцу растений.

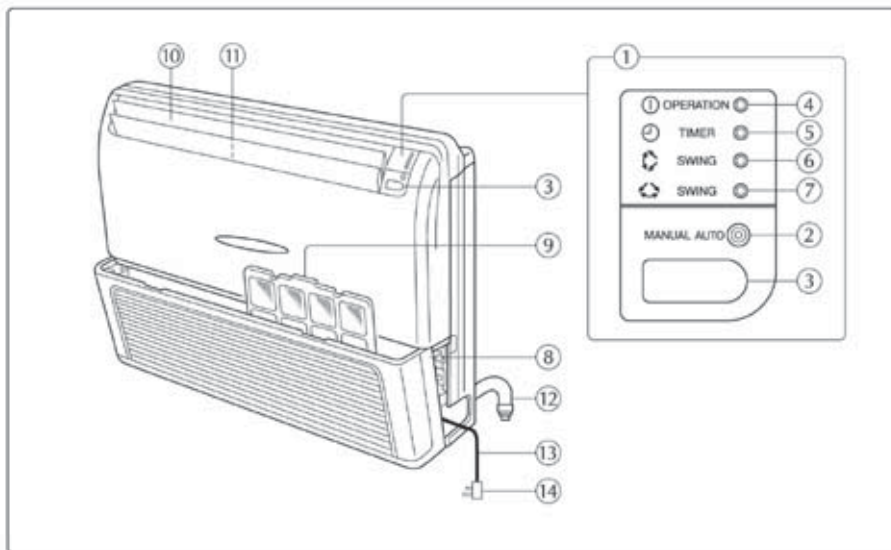
Рис. № 1 ВНУТРЕННИЙ БЛОК (НАСТЕННАЯ МОДЕЛЬ)



1. Панель управления
2. Переключатель питания POWER
3. Кнопка управления без использования пульта дистанционного управления MANUAL/AUTO
4. Окошко приема инфракрасного сигнала пульта дистанционного управления.
5. Индикаторы
6. Индикатор работы (красный)
7. Индикатор таймера (зеленый)
  - Если при включенном таймере индикатор таймера мигает, то это указывает на сбой, произошедший при установке таймера (см. автоматический перезапуск).
8. Индикатор вертикального качания жалюзи (оранжевый).
9. Воздушный фильтр.
10. Вертикальные жалюзи.
11. Горизонтальные жалюзи (расположены за вертикальными жалюзи).
12. Дренажный шланг.
13. Шнур питания
14. Вилка шнура питания.
15. Фильтр тонкой очистки воздуха (заказывается отдельно).

# НАЗВАНИЯ ЧАСТЕЙ

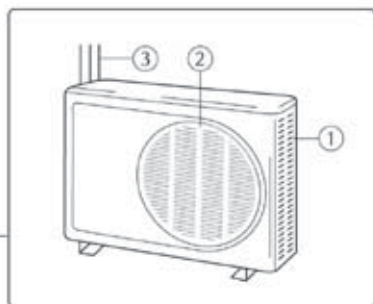
Рис. № 2 ВНУТРЕННИЙ БЛОК (НАПОЛЬНО-ПОТОЛОЧНАЯ МОДЕЛЬ)



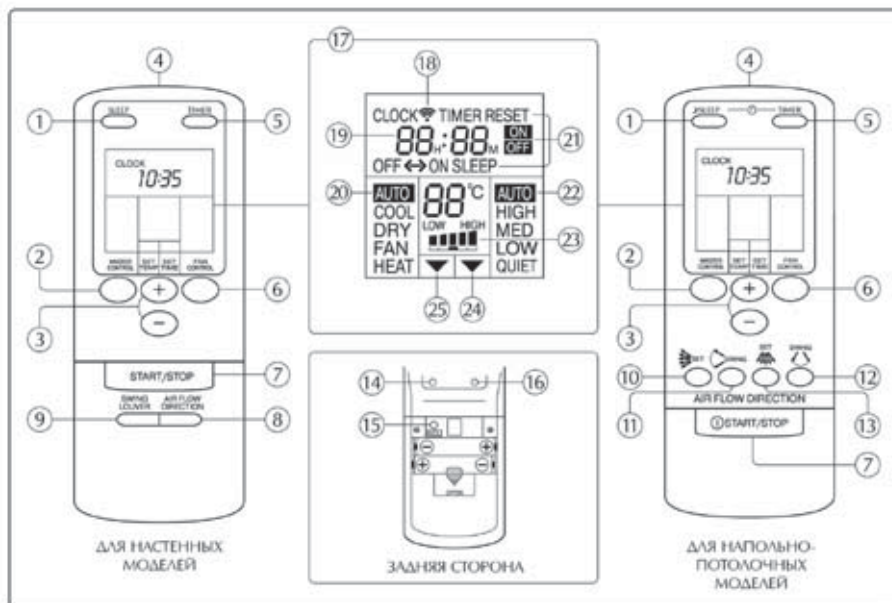
1. Панель управления
2. Кнопка управления без использования пульта дистанционного управления MANUAL/AUTO
3. Окошко приема инфракрасного сигнала пульта дистанционного управления.
4. Индикатор работы (красный)
5. Индикатор таймера (зеленый)
6. Индикатор вертикального качания жалюзи (оранжевый).
7. Индикатор горизонтального качания жалюзи (оранжевый).
  - Если при включенном таймере индикатор таймера мигает, то это указывает на сбой, произошедший при установке таймера (см. автоматический перезапуск).
8. Решетка воздухозаборника
9. Воздушный фильтр
10. Вертикальные жалюзи.
11. Горизонтальные жалюзи (расположены за вертикальными жалюзи).
12. Дренажный шланг.
13. Шнур питания
14. Вилка шнура питания.

Рис. № 3 ВНЕШНИЙ БЛОК

1. Приточная решетка.
2. Вытяжная решетка.
3. Трубопроводы.







1. Кнопка включения ночного режима работы SLEEP.
2. Кнопка управления режимами работы MASTER CONTROL.
3. Кнопки "Установка температуры/Установка времени" SET TEMP/SET TIME +/-
4. Передатчик сигнала.
5. Кнопка включения таймера TIMER.
6. Кнопка контроля скорости вращения вентилятора FAN CONTROL.
7. Кнопка "Старт/Стоп" START/STOP.
8. Кнопка настройки положения жалюзи AIR FLOW DIRECTION
9. Кнопка настройки диапазона качания жалюзи SWING LOUVER
10. Кнопка настройки положения вертикальных жалюзи AIR FLOW DIRECTION VERTICAL SET (для напольно-потолочных моделей).
11. Кнопка настройки диапазона качания вертикальных жалюзи VERTICAL SWING LOUVER (для напольно-потолочных моделей).
12. Кнопка настройки диапазона качания горизонтальных жалюзи HORIZONTAL SWING LOUVER (для напольно-потолочных моделей).
13. Кнопка настройки положения горизонтальных жалюзи AIR FLOW DIRECTION HORIZONTAL SET (для напольно-потолочных моделей).
14. Кнопка настройки часов TIME ADJUST.
15. Кнопка ACL (находится внутри батарейного отсека).
16. Кнопка запуска программы тестирования TEST RUN.
  - Эту кнопку используют только при установке кондиционера. Ее нельзя использовать при работе кондиционера в нормальных условиях, так как ее нажатие приведет к сбоям в работе встроенного термостата.
  - Если при работе кондиционера в нормальных условиях Вы все-таки нажали на эту кнопку, кондиционер переключается в режим тестирования и индикаторы работы и включения таймера начинают одновременно мигать.
  - Для прекращения тестирования либо повторно нажмите на кнопку запуска программы тестирования, либо нажмите кнопку "Старт/Стоп" для отключения кондиционера.

17. Дисплей пульта дистанционного управления
18. Индикатор излучения сигнала.
19. Циферблат часов.
20. Дисплей режима работы.
21. Дисплей таймера.
22. Дисплей скорости вращения вентилятора.
23. Дисплей настройки термостата.
24. Индикатор установки таймера.
25. Индикатор настройки термостата.

Для облегчения объяснения иллюстрация нарисована таким образом, чтобы показать все возможные индикаторы, появляющиеся на дисплее; при реальном использовании кондиционера на дисплее пульта дистанционного управления будут видны только те индикаторы, которые относятся к текущему режиму работы.

## ПОДГОТОВКА К ПУСКУ

### Включение в сеть

1. Вставьте вилку шнура питания в сетевую розетку; если питание подсоединено напрямую, включите прерыватель цепи питания.
2. Установите переключатель питания POWER в положение "ВКЛ." ON.

### Установка батареек (типоразмер R03/LR03 x 2 шт.)

1. Нажмите на крышку батарейного отсека на задней стороне пульта дистанционного управления и сдвиньте ее.  
Сдвигайте крышку по направлению, указанному стрелкой при одновременном нажатии на значок ▼.
2. Вставьте батарейки.  
Убедитесь, что батарейки вставлены в соответствии с указаниями полярности +/-.
3. Закройте крышку батарейного отсека.



### ВНИМАНИЕ!

- Следите, чтобы дети случайно не проглотили батарейки.
- Если Вы не пользуетесь пультом дистанционного управления в течение длительного времени, вытащите батарейки во избежание их протекания и повреждения пульта.
- Если батарейки потекли и кислота попала Вам на кожу, глаза или в рот, немедленно промойте пораженное место под проточной водой и обратитесь к врачу.
- Разряженные батарейки должны быть быстро удалены из пульта управления и выброшены в общественный контейнер для сбора разряженных батареек или же сданы в соответствующие службы.
- Не пытайтесь перезарядить сухие батарейки.

Никогда не устанавливайте одновременно старые и новые батарейки или же батарейки разных типов. При нормальном использовании батарейки служат в течение примерно 1 года. Если Вы заметили, что диапазон действия Вашего пульта дистанционного управления заметно снизился, замените батарейки и нажмите кнопку ACL стержнем шариковой ручки или же другим подобным предметом.

## Установка текущего времени

### 1. Нажмите кнопку настройки часов TIME ADJUST.

Для нажатия этой кнопки используйте стержень шариковой ручки или какой-либо другой тонкий предмет.

### 2. Используйте кнопки установки времени SET TIME +/- для настройки текущего времени.

**кнопка +** : для увеличения значения

**кнопка -** : для уменьшения значения

### 3. Нажмите кнопку настройки часов TIME ADJUST повторно.

Это действие завершает настройку и запускает часы.

## Использование пульта дистанционного управления

- Пульт дистанционного управления должен быть направлен на окошко приема ИК сигнала для хорошего приема команды.
- Радиус действия : до 7 метров.
- При надлежащем приеме команды кондиционер издает звуковой сигнал.
- Если звукового сигнала нет, нажмите на необходимую Вам кнопку на пульте дистанционного управления снова.

## Держатель пульта дистанционного управления

1. Закрепите держатель.

2. Вставьте пульт дистанционного управления.

3. Для того, чтобы вытащить пульт



## О пульте дистанционного управления

- Если на пути следования инфракрасного сигнала находится стена, занавеска или какое-либо другое препятствие, кондиционер не будет реагировать надлежащим образом на команды, подаваемые с пульта дистанционного управления.
- Кондиционер не будет реагировать надлежащим образом на команды, подаваемые с пульта дистанционного управления в случае, если на окошко приема инфракрасных сигналов будет попадать мощный поток света.
- Используйте занавески для того, чтобы солнечные лучи не попадали непосредственно на окошко приема инфракрасных сигналов; располагайте мощные осветительные приборы на достаточном расстоянии от окошка приема инфракрасных сигналов.
- Если Вы используете другой электрический прибор, управляемый с пульта дистанционного управления, непосредственно возле кондиционера, то постарайтесь переместить его как можно дальше от места установки кондиционера или проконсультируйтесь у квалифицированного специалиста.
- Не кладите пульт дистанционного управления в места, где на него могут попадать прямые солнечные лучи или где он может нагреваться под воздействием работающих нагревательных аппаратов.
- Не подвергайте пульт дистанционного управления сильным механическим воздействиям, не допускайте попадания на него воды или других жидкостей.
- Если Вы пользуетесь пультом дистанционного управления в комнатах, где установлены лампы дневного света, кондиционер может не реагировать надлежащим образом на команды, подаваемые с пульта дистанционного управления. Проконсультируйтесь у квалифицированного специалиста перед тем, как покупать лампы дневного света, особенно новых типов.

# РАБОТА КОНДИЦИОНЕРА

## Выбор режима работы

### 1. Нажмите кнопку "Старт/Стоп" START/STOP.

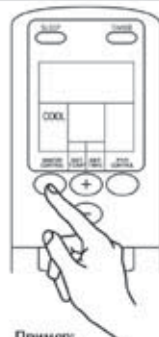
Загорится красная лампочка индикатора работы внутреннего блока. Кондиционер начнет работать.

### 2. Нажмите кнопку управления режимами работы MASTER CONTROL для выбора желаемого режима работы.

При каждом нажатии кнопки режимы работы изменяются в следующей последовательности:



Примерно через 3 секунды дисплей вернется в исходное состояние.



Пример:  
при выборе режима работы ОХЛАЖДЕНИЕ

## Установка температуры

### Нажмите кнопку установки температуры SET TEMP.

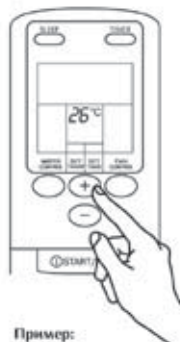
кнопка +: для увеличения температуры

кнопка -: для уменьшения температуры

#### • Температурный диапазон:

АВТО	"стандартная" температура +/- 2 °C
*ОБОГРЕВ	16 - 30 °C
ОХЛАЖДЕНИЕ/ОСУШЕНИЕ	18 - 30 °C

В режиме "ВЕНТИЛЯЦИЯ" установка температуры в помещении невозможна.



Пример:  
при установке температуры 26°C

## Только для модели ASH7A

При использовании режима работы "Вентиляция", если термостат настроен на температуру 17°C или ниже, дисплей покажет "-" и вентилятор будет работать в течение продолжительного времени независимо от реальной температуры воздуха в помещении. Примерно через 3 секунды дисплей вернется в исходное состояние.

Установленная на пульте управления температура может отличаться от реальной температуры в помещении в данный момент.

## В режиме "АВТО"

В режиме "АВТО" установка температуры возможна в пределах +/- 2 °C от стандартной.

### Нажмите кнопку установки температуры (SET TEMP).

LOW HIGH  
Низ. Высок.



настройка температуры на 2 °C ниже "стандартной"

LOW HIGH  
Низ. Высок.



настройка температуры на 1 °C ниже "стандартной"

LOW HIGH  
Низ. Высок.



настройка температуры на "стандартную"

LOW HIGH  
Низ. Высок.



настройка температуры на 1 °C выше "стандартной"

LOW HIGH  
Низ. Высок.



настройка температуры на 2 °C выше "стандартной"

Примерно через 3 секунды дисплей вернется в исходное состояние.



## Установка скорости вращения вентилятора

Нажмите кнопку контроля скорости вращения вентилятора **FAN CONTROL**.

При каждом нажатии кнопки скорость работы вентилятора изменяется в следующей последовательности:



Примерно через 3 секунды дисплей вернется в исходное состояние.

При установке режима работы вентилятора **АВТО**:

- **“ОБОГРЕВ”**: вентилятор работает таким образом, чтобы обеспечить оптимальную циркуляцию теплого воздуха в помещении, тем не менее, вентилятор будет вращаться с очень маленькой скоростью в случае, если температура воздушного потока, исходящего из внутреннего блока, остается низкой.
- **“ОХЛАЖДЕНИЕ”**: при достижении температуры, близкой к той, на которую установлен термостат, скорость вращения вентилятора становится медленнее.
- **“ВЕНТИЛЯЦИЯ”**: вентилятор будет попеременно включаться и выключаться; вентилятор вращается с малой скоростью.
- **“ВЕНТИЛЯЦИЯ”** (только для модели ASH7A) : вентилятор будет работать с оптимальной скоростью в соответствии с температурой воздуха в помещении вблизи внутреннего блока.



При установке режима работы **ТИХО** (для настенных моделей 7,9,12):

Кондиционер начинает работать в **СВЕРХТИХОМ** режиме. Воздушный поток значительно уменьшается для обеспечения более тихой работы внутреннего блока.

- **СВЕРХТИХИЙ** режим работы вентилятора невозможно использовать при работе в режиме осушения. (То же самое относится и к выбору режима осушение в момент работы в режиме АВТО).
- **Охлаждающая** и **“Обогревающая”** способность кондиционера несколько снижается при работе в **СВЕРХТИХОМ** режиме.

## Остановка кондиционера

Нажмите кнопку **СТАРТ/СТОП (START/STOP)**.

Красная лампочка индикатора работы внутреннего блока погаснет.

## О режимах работы:

### АВТО

- В зависимости от температуры в помещении в момент начала работы кондиционера режим работы будет выбран автоматически в соответствии с приводимой ниже табличкой. Кроме того, будет выбрана “стандартная” температура, как показано ниже:

Реальная температура в помещении	Режим работы	“Стандартная” температура
30 °C или выше	охлаждение	27 °C
от 27 с до 30 °C	охлаждение	26 °C
от 25 с до 27 °C	осушение	24 °C
от 22 с до 24 °C	*контроль	
ниже 22 °C	*обогрев	23 °C
ниже 22 °C	осушение	20 °C



- При начале работы в автоматическом режиме вентилятор начинает вращаться с малой скоростью в течение примерно одной минуты, в это время кондиционер автоматически определяет температуру в комнате и оптимальный режим работы.
- После выбора режима работы режим работы не изменяется даже в случае изменения температуры воздуха в комнате. \*Тем не менее, при работе кондиционера в режиме контроля, если температура в помещении упадет ниже 22 °С, режим работы автоматически изменится на "ОБОГРЕВ", а при достижении температуры выше 24 °С - на "ОСУШЕНИЕ".
- При работе в режиме контроля вентилятор вращается с очень маленькой скоростью.
- Если кнопка "Старт/Стоп" нажата для возобновления работы кондиционера в течение двух часов после завершения работы в автоматическом режиме, кондиционер возобновит свою работу в том же самом режиме.

#### **\*Обогрев**

- Используется для обогрева помещения.
- При выборе режима работы "Обогрев", вентилятор кондиционера вращается с малой скоростью в течение примерно 3 или 5 минут, после чего переключается на установленную скорость вращения. Этот период времени предназначается для прогрева внутреннего блока перед тем, как начать работать на полную мощность.
- Если температура воздуха в помещении очень низка, внешний блок начинает обмерзать, эффективность его работы падает. Для предотвращения обмерзания внешнего блока кондиционер будет время от времени автоматически переключаться в режим размораживания. При этом красный индикатор работы будет мигать и обогрев комнаты будет временно прекращен.

#### **Охлаждение**

- Используется для охлаждения воздуха в помещении.

#### **Осушение**

- Используется для мягкого охлаждения воздуха в помещении с одновременным его осушением.
- Вы не можете обогреть комнату в режиме работы "Осушение".
- При работе в режиме осушения вентилятор кондиционера вращается с малой скоростью;
- Для регулировки влажности в комнате вентилятор внутреннего блока может время от времени отключаться. Кроме того, при определении уровня влажности воздуха в комнате, вентилятор может вращаться с малой скоростью.
- При работе в режиме осушения скорость вращения вентилятора не может быть изменена вручную.

#### **Вентиляция**

- Используется для циркуляции воздуха в комнате.

#### **При работе в режиме \*"Обогрев":**

Настройте термостат на температуру, которая несколько выше, чем реальная температура воздуха в помещении. режим обогрева не включается в случае, если термостат настроен на температуру, которая ниже реальной температуры в помещении.

#### **При работе в режиме "Охлаждение"/"Осушение":**

Настройте термостат на температуру, которая несколько ниже, чем реальная температура в помещении. кондиционер не работает в режимах "Охлаждение" и "Осушение" в случае, если термостат настроен на температуру, которая выше, чем реальная температура воздуха в помещении (в режиме "Охлаждение" будет работать только вентилятор).

#### **При работе в режиме "Вентиляция":**

Вы не можете использовать кондиционер для охлаждения или обогрева комнаты.

#### **Только для модели ASH7A:**

- Работа в режиме "Вентиляция" начинается в момент, когда температура воздуха непосредственно вблизи от внутреннего блока поднимается выше чем та, на которую настроен термостат; когда температура в комнате понизится, вентилятор остановится.
- Если поток воздуха, исходящий из кондиционера кажется вам слишком холодным, настройте термостат на более высокую температуру.

## РАБОТА В РЕЖИМЕ ТАЙМЕРА

### О таймере

- Таймер позволяет установить время одного Включения и/или одного Выключения кондиционера в течение 24-х часов. Для этого необходимо просто задать с пульта управления время Включения и время Выключения кондиционера.
- Например, Вы можете использовать программирование таймера для того, чтобы отключить кондиционер после того, как вы ляжете спать и включить его утром, незадолго до Вашего пробуждения.

Перед тем, как использовать таймер, удостоверьтесь, что часы на пульте дистанционного управления настроены правильно.

Таймер может работать в трех режимах:

1. В настоящее время кондиционер включен, а в заданное время он отключается.
2. В настоящее время кондиционер выключен, а в заданное время он включается.
3. Задается время включения (ON) и время выключения (OFF) кондиционера. Кондиционер будет автоматически включаться и выключаться в заданное время.

### Таймер включения ON или выключения OFF

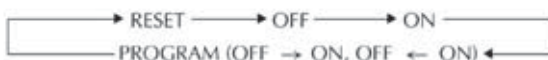
1. Нажмите кнопку “СТАРТ/СТОП” (START/STOP).

(Если кондиционер уже включен, переходите к шагу N°2).

Загорится красная лампочка индикатора работы внутреннего блока.

2. Нажмите кнопку TIMER для выбора выключения OFF или включения ON.

При каждом нажатии кнопки показания дисплея изменятся в следующей последовательности:



Загорится индикатор таймера внутреннего блока (зеленый).

3. Используйте кнопки настройки времени SET TIME для настройки желаемого времени выключения OFF и включения ON.

Устанавливайте время в момент, когда дисплей мигает (дисплей будет мигать в течение примерно 5 секунд).

**кнопка +** : для увеличения задаваемого времени

**кнопка -** : для уменьшения задаваемого времени

Примерно через 5 секунд дисплей вернется в исходное состояние.

### Отмена использования таймера

Используйте кнопку TIMER для выбора функции TIMER RESET. Кондиционер вернется в обычный режим работы.

### Изменение настройки таймера

Выполните шаги 2 и 3 последовательности настройки таймера.

### Остановка работы кондиционера при работающем таймере

Нажмите кнопку “Старт/Стоп” (START/STOP).

## Изменение условий работы кондиционера

Если Вы хотите изменить условия работы кондиционера (режим работы, скорость вращения вентилятора, настройку термостата, режим ТИХО) после того, как Вы настроили таймер, подождите, пока дисплей не вернется в исходное состояние. Затем нажмите соответствующие кнопки для установки желаемых параметров работы.

## Программный таймер

1. **Нажмите кнопку “СТАРТ/СТОП” START/STOP.**  
(если кондиционер уже включен, переходите к шагу N° 2).  
Загорится красная лампочка индикатора работы внутреннего блока.
2. **Установите желаемое время выключения OFF и включения ON таймера.**  
См. раздел “Использование функций таймера включения ON и выключения OFF” для установки желаемого режима работы и времени.  
Примерно через 3 секунды дисплей вернется в исходное состояние. Загорится индикатор таймера внутреннего блока (зеленый).
3. **Нажимайте кнопку TIMER до выбора функции OFF → ON или ON → OFF.**  
Дисплей попеременно высветит “OFF TIMER” и “ON TIMER”, после чего начнет высвечивать настройку часов для той операции, которая последует первой.
  - Таймер начнет работать. (Если первым была выбрана функция включения ON, то кондиционер в этот момент отключится)  
Примерно через 5 секунд дисплей вернется в исходное состояние.

## Отмена использования таймера

Используйте кнопку TIMER для выбора функции TIMER RESET. Кондиционер вернется в обычный режим работы.

## Изменение настройки таймера

Следуйте инструкциям, данным в разделе “Использование функций таймера включения ON и выключения OFF” для выбора желаемой настройки таймера.

## Остановка работы кондиционера при работающем таймере

Нажмите кнопку “Старт/Стоп” START/STOP.

## Изменение условий работы кондиционера

Если Вы хотите изменить условия работы кондиционера (режим работы, скорость вращения вентилятора, настройку термостата, режим ТИХО) после того, как Вы настроили таймер, подождите, пока дисплей не вернется в исходное состояние. Затем нажмите соответствующие кнопки для установки желаемых параметров работы.



## ТАЙМЕР НОЧНОГО РЕЖИМА РАБОТЫ

В отличие от прочих настроек таймера, таймер ночного режима работы устанавливает продолжительность отрезка времени, по истечении которого кондиционер отключится.

### О таймере ночного режима работы

Для предотвращения переохлаждения/перегрева комнаты в ночное время, таймер ночного режима работы автоматически изменяет настройку термостата в соответствии с запрограммированным отрезком времени. По истечении запрограммированного отрезка времени кондиционер автоматически отключается.

#### При работе в режиме \*обогрева:

При настройке таймера ночного режима работы настройка термостата автоматически понижается на 1 °C каждые 30 минут. Когда заданная температура будет понижена на 4 °C, настройка термостата перестанет изменяться. Температура будет поддерживаться на достигнутом уровне в течение оставшегося периода времени, по истечении которого кондиционер автоматически отключается.

#### При работе в режиме охлаждения или осушения:

При настройке таймера ночного режима работы настройка термостата автоматически повышается на 1 °C каждые 60 минут. Когда заданная температура будет повышена на 2 °C, настройка термостата перестанет изменяться. Температура будет поддерживаться на достигнутом уровне в течение оставшегося периода времени, по истечении которого кондиционер автоматически отключается.

### Настройка таймера ночного режима работы



### Использование таймера ночного режима работы SLEEP

1. Когда Ваш кондиционер работает или же остановлен, нажмите кнопку таймера ночного режима работы SLEEP.

Загорится красный индикатор работы внутреннего блока и зеленый индикатор работы таймера внутреннего блока.

### Изменение настройки таймера

Нажмите кнопку таймера ночного режима работы SLEEP еще раз и установите время, используя кнопки настройки времени SET TIME.

Устанавливайте время в момент, когда дисплей мигает (дисплей будет мигать в течение примерно 5 секунд).

кнопка + : для увеличения времени

кнопка - : для уменьшения времени

Примерно через 5 секунд дисплей вернется в исходное состояние.

### Отмена использования таймера

Используйте кнопку включения режима работы таймера TIMER для выбора команды TIMER RESET. Кондиционер вернется в обычный режим работы.

### Остановка работы кондиционера при работающем таймере

Нажмите кнопку «Старт/Стоп» START/STOP.

Вертикальное (вверх-вниз) направление воздушного потока регулируется посредством нажатия кнопки "регулировка направления воздушного потока" AIR FLOW DIRECTION на пульте дистанционного управления. Горизонтальное (вправо-влево) направление воздушного потока регулируется вручную, посредством изменения положения встроенных жалюзи или с пульта дистанционного управления (для моделей ASG20/24/30)

## Вертикальная регулировка направления воздушного потока

Нажмите кнопку "Регулировка направления воздушного потока" AIR FLOW DIRECTION на пульте дистанционного управления.

При каждом нажатии кнопки диапазон настройки положений жалюзи изменяется в следующей последовательности:

1 → 2 → 3 → 4 → 5 → 6 → 7  
1 ← 2 ← 3 ← 4 ← 5 ← 6 ← 7

**Диапазоны настройки положений направления воздушного потока:**

- 1, 2, 3, 4 : для режимов работы "Охлаждение"/"Осушение"
- 5, 6, 7 : для режима работы "Обогрев"

**Диапазоны настройки положений направления воздушного потока для настенных моделей 14 и 17:**

- 1. Горизонтальное
- 2. Направленное книзу под небольшим углом
- 3. Вертикальное
- 4. Диагональное, направленное книзу
- 5. Двойное, направленное книзу под разными углами.

Для того, чтобы повысить эффективность охлаждения или обогрева, мы рекомендуем Вам устанавливать направляющие воздушного потока в следующие положения :

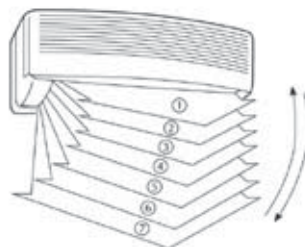
- Для режима охлаждения: положения №№ 1, 2.
- \*Для режима обогрева: положения №№ 3, 4, 5.

Состояние дисплея пульта дистанционного управления не изменится.

- При включении кондиционера вертикальное направление воздушного потока устанавливается автоматически в соответствии с выбранным режимом работы.

Для режимов работы "Охлаждение"/"Осушение"	Горизонтальный поток	1
Для режима работы "Обогрев"	Направленный вниз поток	7
Для режима работы "Вентиляция"	Направленный вниз поток	6

- При работе в автоматическом режиме в течение одной минуты после запуска кондиционера поток воздуха будет направлен горизонтально в положении 1; в течение этого периода направление потока воздуха не может быть изменено.
- Для того, чтобы направляющие воздушного потока приняли желаемое положение, требуется некоторое время после подачи команды с пульта дистанционного управления. В течение этого времени кнопка контроля положения направляющих воздушного потока не реагирует на какие-либо воздействия, даже если Вы пытаетесь нажать ее еще раз.
- После выключения кондиционера направляющие воздушного потока автоматически закрывают отверстия для прохождения потока воздуха.





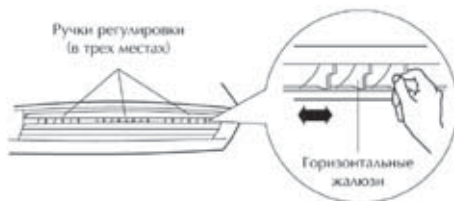
## Горизонтальная регулировка вправо-влево вручную (на настенных моделях 7-17)

### Регулировка жалюзи влево-вправо

- Передвиньте жалюзи вправо-влево вручную для того, чтобы направить воздушный поток в нужном вам направлении.

Жалюзи для распределения воздушного потока в горизонтальном направлении (самая крайняя левая направляющая у настенных моделей 14 и 17 неподвижна).

- Передвигайте жалюзи вправо-влево при помощи рукояток регулирования, находящихся на самих жалюзи.

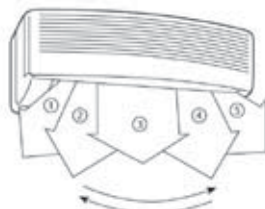


## Автоматическая горизонтальная регулировка вправо-влево (на настенных моделях 20-30 и напольно-потолочных моделях)

- Нажмите кнопку "Горизонтальная регулировка направления воздушного потока" AIR FLOW DIRECTION HORIZONTAL SET на пульте дистанционного управления.

При каждом нажатии кнопки диапазон настроек положений жалюзи изменяется в следующей последовательности :

1 → 2 → 3 → 4 → 5  
1 ← 2 ← 3 ← 4 ← 5



Состояние дисплея пульта дистанционного управления не изменится.



### ОПАСНО!

- Никогда не просовывайте пальцы или посторонние предметы в отверстия на корпусе кондиционера, т.к. встроенный вентилятор вращается с большой скоростью и может нанести телесные повреждения.
- Всегда используйте кнопку "Регулировка направления воздушного потока" AIR FLOW DIRECTION на пульте дистанционного управления для изменения положения вертикальных жалюзи. Любая попытка изменить их положение вручную может привести к сбою в работе кондиционера. В подобном случае выключите кондиционер и включите его снова. Жалюзи вновь примут правильное положение.
- При работе в режимах "Охлаждение" и "Осушение" не пытайтесь установить направление воздушного потока за пределами положений, предназначенных для этих режимов работы, т.е. в положениях 4-6 (для моделей ASH7A и ASH7R) или 5-7 (для прочих моделей), предназначенных для работы в режиме "Обогрев" или "Вентиляция"; использование жалюзи в этих положениях приводит к конденсации влаги в непосредственной близости к передней панели, т.о. вода может капать на пол. Если при работе в режимах "Охлаждение"/"Осушение" положение жалюзи установлено в положениях, предназначенных для режимов "Обогрев" или "Вентиляция" в течение более чем 30 минут, они автоматически переходят в положение 3 (для моделей ASH7A и ASH7R) или 4 (для прочих моделей).
- При использовании кондиционера в детской комнате, помещении, в котором находятся больные или пожилые люди, будьте внимательны к выбору направления воздушного потока.

## КАЧЕНИЕ ЖАЛЮЗИ

Включите кондиционер перед тем, как использовать эту функцию.

### Выбор режима вертикального качания жалюзи SWING для настенных моделей 7-17 и VERTICAL SWING для настенных моделей 20-30 и напольно-потолочных моделей

Нажмите кнопку “Качание жалюзи” SWING LOUVER для настенных моделей 7-17 или AIR FLOW DIRECTION VERTICAL SWING LOUVER для настенных моделей 20-30 и напольно-потолочных моделей на пульте дистанционного управления.

Загорится оранжевый индикатор качания жалюзи. В этом режиме жалюзи будут автоматически изменять свое положение для того, чтобы направлять воздушный поток вверх-вниз.

### Прекращение качания жалюзи

Нажмите кнопку “Качание жалюзи” SWING LOUVER или AIR FLOW DIRECTION VERTICAL SWING LOUVER на пульте дистанционного управления еще раз.

Оранжевый индикатор качания жалюзи погаснет. Направление воздушного потока вернется к тому положению, которое было установлено до включения режима качания жалюзи.

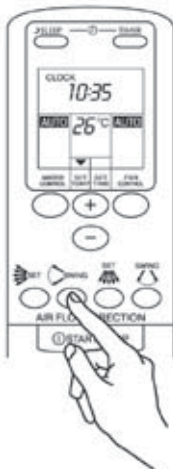
### О режиме качания жалюзи

- Диапазон качания жалюзи соответствует текущему установленному направлению воздушного потока

Примечание: таблица диапазонов для настенных моделей 20-30 и напольно-потолочных моделей

Настройка направления воздушного потока	Диапазон качания
1	1-3
2	1-4
3	2-5
4	3-6
5	4-7
6	5-7
7	1-7 (весь диапазон)

- Если установленный Вами диапазон качания жалюзи не устраивает Вас, измените его при помощи кнопки “Регулировка направления воздушного потока” AIR FLOW DIRECTION на пульте дистанционного управления.
- Если при работе в режимах “Охлаждение”/“Осушение” качание жалюзи осуществляется в самом крайнем положении, направленном книзу, в течение более 30 минут, кондиционер автоматически переключит диапазон качания в горизонтальное направление для предотвращения конденсации влаги непосредственно у передней панели.
- Качание жалюзи может временно прекращаться в случае, если вентилятор останавливается или вращается с малой скоростью.



## Выбор режима горизонтального качания жалюзи HORIZONTAL SWING для настенных моделей 20-30 и напольно-потолочных моделей

Нажмите кнопку “Качание жалюзи” AIR FLOW DIRECTION HORIZONTAL SWING LOUVER на пульте дистанционного управления.

Загорится оранжевый индикатор качания жалюзи. В этом режиме жалюзи будут автоматически изменять свое положение для того, чтобы направлять воздушный поток вправо-влево.

### Прекращение качание жалюзи в горизонтальной плоскости

Нажмите кнопку “Качание жалюзи” SWING LOUVER на пульте дистанционного управления еще раз.

Оранжевый индикатор качания жалюзи погаснет. Направление воздушного потока вернется к тому положению, которое было установлено до включения режима качания жалюзи.



### О режиме качания жалюзи

- Диапазон качания жалюзи соответствует текущему установленному направлению воздушного потока

Примечание: таблица диапазонов для настенных моделей 20-30 и напольно-потолочных моделей

Настройка направления воздушного потока	Диапазон качания
1	1-5 (весь диапазон)
2	1-3
3	2-4
4	3-5
5	1-5 (весь диапазон)

- Если установленный Вами диапазон качания жалюзи не устраивает Вас, измените его при помощи кнопки “Горизонтальная регулировка направления воздушного потока” AIR FLOW DIRECTION HORIZONTAL SET на пульте дистанционного управления.
- Качание жалюзи может временно прекратиться в случае, если вентилятор останавливается или вращается с очень малой скоростью.

## УПРАВЛЕНИЕ БЕЗ ИСПОЛЬЗОВАНИЯ ПУЛЬТА ДУ

Используйте эту функцию в случае, если пульт дистанционного управления утерян, поврежден или его невозможно использовать по какой-либо другой причине.

### Управление работой кондиционера без использования пульта ДУ

Нажмите кнопку MANUAL AUTO на панели управления на внутреннем блоке кондиционера (Рис. 5)

Для прекращения работы нажмите эту кнопку повторно или же установите переключатель питания POWER в положение “Выкл.” OFF. (кнопки управления находятся под передней панелью внутреннего блока).



Рис. 5

- Когда Вы используете эту функцию для запуска и управления работой вашего кондиционера, то Ваш кондиционер будет работать в режиме АВТО, как если бы вы выбрали этот режим при помощи пульта дистанционного управления.
- Скорость вращения вентилятора устанавливается в режиме АВТО и термостат использует стандартные настройки температуры.

## ЧИСТКА И УХОД



### ОСТОРОЖНО!

- Перед очисткой кондиционера удостоверьтесь, что он выключен и шнур питания выдернут из розетки.
- Убедитесь, что передняя панель надежно закреплена.
- Старайтесь не допустить падения передней панели при выполнении различных манипуляций.
- При замене воздушного фильтра старайтесь не касаться теплообменника, т.к. это может привести к телесным повреждениям.

#### Очистка передней панели

##### 1. Снимите переднюю панель.

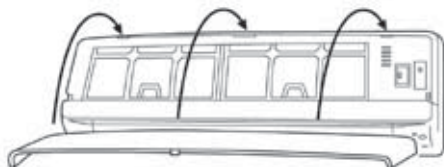
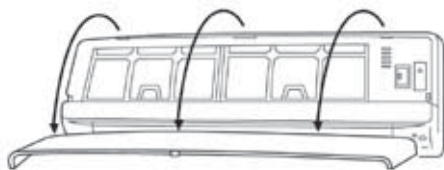
- 1) Возьмитесь пальцами за оба нижних угла передней панели и потяните ее на себя; если передняя панель подклинивает на полпути, продолжайте поднимать ее вверх для того, чтобы полностью снять.
- 2) Полностью поднимите переднюю панель и снимите ее.

##### 2. Промойте панель водой.

Удалите пыль при помощи пылесоса; промойте панель теплой водой, затем протрите мягкой чистой тряпочкой.

##### 3. Поставьте переднюю панель на место.

- 1) Держите панель горизонтально. Заведите два верхних крючка в установочные пазы на внутреннем блоке.
- 2) Опустите переднюю панель вниз и нажмите в местах, обозначенных стрелками. Панель защелкнется.

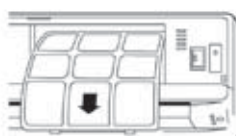
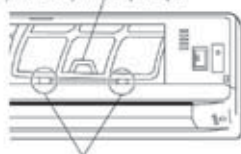


#### Очистка воздушного фильтра

##### 1. Откройте переднюю панель и снимите воздушный фильтр.

Поднимите ручку воздушного фильтра, отсоедините два нижних язычка и извлеките фильтр.

Ручка воздушного фильтра



Язычки крепления (в двух местах)

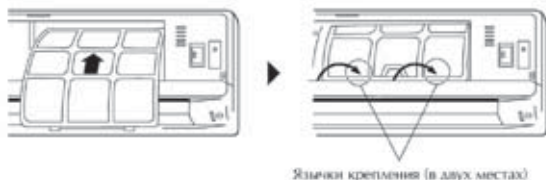


**2. Удалите пыль при помощи пылесоса или промойте водой.**

После того, как Вы промыли фильтр, высушите его в месте, недоступном попаданию прямых солнечных лучей.

**3. Вставьте воздушный фильтр на место и закройте переднюю панель.**

- 1) Совместите края воздушного фильтра с краями панели и установите его. Убедитесь, что два нижних язычка вошли в предназначенные для них пазы.
- 2) Закройте переднюю панель.



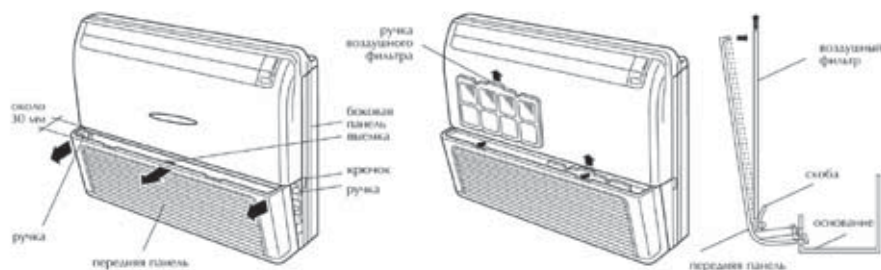
(Для большей наглядности приведенного примера кондиционер изображен без передней панели).

**Очистка воздушного фильтра напольно-потолочных моделей**

**1. Потяните за обе боковые стороны и центр передней панели.**

**2. Потяните фильтр вверх и извлеките его.**

Извлеките ручку фильтра из-под кромки передней панели, вытягивая ее в направлении 1, и извлеките фильтр

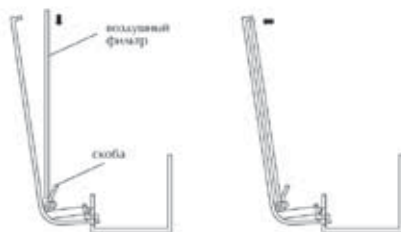


**3. Очистите фильтр.**

Удалите пыль при помощи пылесоса или промойте водой. После того, как Вы промыли фильтр, высушите его в месте, недоступном попаданию прямых солнечных лучей.

**4. Вставьте воздушный фильтр на место и закройте переднюю панель.**

- 1) Совместите края воздушного фильтра с краями передней панели.
- 2) Нижние края фильтра должны войти в скобы для крепления фильтра.
- 3) Нажмите на фильтр, подавая его книзу. Верхний край фильтра должен войти под верхнюю кромку передней панели.





5. **Нажмите на оба края передней панели и в центр для того, чтобы закрыть ее.**
- Пыль должна быть удалена с воздушного фильтра при помощи пылесоса, либо фильтр должен быть промыт в теплом растворе мягкого моющего средства. Если Вы промыли фильтр, то перед установкой дайте ему полностью просохнуть в месте, недоступном попаданию прямых солнечных лучей.
  - Если на воздушном фильтре скопилось большое количество пыли, то объем воздушного потока резко уменьшится. Это приведет к падению КПД и возрастанию уровня шума.
  - При нормальном использовании воздушный фильтр следует чистить раз в две недели.

#### **При использовании фильтра тонкой очистки воздуха для настенных моделей**

- Установите комплект дополнительных фильтров в соответствии с инструкцией (инструкция по установке прилагается к комплекту фильтров).
- При использовании кондиционера в течение длительного времени пыль может накапливаться внутри корпуса, снижая КПД. Поэтому мы рекомендуем производить регулярный профилактический осмотр кондиционера в качестве дополнения к чистке и мытью, которые Вы можете проводить самостоятельно. Для получения дополнительной информации по этому вопросу обратитесь к квалифицированному персоналу.
- При очистке корпуса кондиционера не используйте воду, температура которой выше 40 °С, грубые абразивные чистящие средства, агрессивные моющие средства, например, бензин или растворитель.
- Избегайте попадания на корпус кондиционера аэрозолей типа лаков для волос или средств для борьбы с насекомыми.
- Если Вы намереваетесь не пользоваться кондиционером в течение месяца или более, то дайте ему поработать в режиме вентиляции в течение продолжительного времени (полдня или более) для того, чтобы дать всем внутренним частям просохнуть.

## УСТРАНЕНИЕ МЕЛКИХ НЕИСПРАВНОСТЕЙ



### ВНИМАНИЕ!

В случае, если возникли какие-либо неполадки в работе кондиционера (запах гари и т.п.), немедленно выключите кондиционер, отключите питание и обратитесь за помощью к квалифицированному персоналу. Если Вы просто выключите кондиционер посредством переключателя питания, то это не обесточит прибор на 100 %. Всегда убедитесь в том, что прерыватель электрической цепи выключен.

Перед тем, как обратиться за помощью в сервисную службу, проверьте следующие моменты:

	СИМПТОМ	ПРОБЛЕМА
НОРМАЛЬНАЯ РАБОТА	Не включается сразу же после подачи команды	<ul style="list-style-type: none"> <li>Если кондиционер был полностью остановлен и затем немедленно запущен снова, компрессор не будет включаться в течение примерно трех минут для того, чтобы обеспечить правильную циркуляцию хладагента.</li> <li>В случае, если вилка шнура питания была вынута из розетки и затем вставлена снова, защитная схема не даст кондиционеру включиться в течение примерно трех минут.</li> </ul>
	Слышен шум	<ul style="list-style-type: none"> <li>В момент работы и непосредственно после остановки кондиционера может быть слышен звук стекающего по дренажной трубке конденсата. Кроме того, шум может быть слышен в течение примерно 2-3 минут после начала работы (звук перетекающего хладагента).</li> <li>В момент работы может быть слышно легкое поскрипывание. Оно вызвано кратковременным расширением и последующим сжатием материала передней панели вследствие перепада температур.</li> <li>При работе кондиционера в режиме "Обогрев" иногда может быть слышен шипящий звук. Этот звук является следствием выполнения операции размораживания.</li> </ul>
	Чувствуется запах.	<ul style="list-style-type: none"> <li>Внутренний блок может источать некоторый запах. Это является следствием того, что некоторые запахи внутри помещения (запах мебели, табачный дым и т.д.) протягиваются вентилятором через внутренний блок.</li> </ul>
	Легкий туман или пар выходит из-под передней панели	<ul style="list-style-type: none"> <li>При работе кондиционера в режиме Охлаждение легкий туман может быть виден около передней панели. Это явление вызвано быстрым охлаждением воздуха внутри помещения при смешении его с воздушным потоком, исходящим из кондиционера, что приводит к конденсации паров и образованию легкого тумана.</li> <li>При работе кондиционера в режиме "Обогрев" вентилятор внешнего блока может останавливаться и можно видеть легкий пар, поднимающийся из блока. Это происходит вследствие автоматического размораживания внешнего блока.</li> </ul>

	СИМПТОМ	ПРОБЛЕМА
НОРМАЛЬНАЯ РАБОТА	Воздушный поток слишком слаб или прекратился совсем	<ul style="list-style-type: none"> <li>• При начале работы в режиме "Обогрев" скорость вращения вентилятора в течение некоторого времени будет очень маленькой для того, что бы дать всем частям внутреннего блока прогреться.</li> <li>• Если при работе кондиционера в режиме обогрева температура в помещении поднимется выше температуры, заданной термостатом, внешний блок прекратит работу и вентилятор внутреннего блока начнет вращаться с малой скоростью. Если Вы хотите продолжить обогрев Вашей комнаты, настройте термостат на более высокую температуру.</li> <li>• При работе в режиме "обогрева" кондиционер временно прекращает работу (на период от 7 до 15 минут) вследствие размораживания внешнего блока. При выполнении этой операции индикатор начинает мигать.</li> <li>• Вентилятор может вращаться с малой скоростью в режиме "Осушение" или в момент, когда кондиционер тестирует состояние воздуха в помещении.</li> <li>• При работе в СВЕРХТИХОМ режиме работы вентилятор будет работать с очень маленькой скоростью.</li> <li>• При работе в режиме "контроля режима АВТО" вентилятор вращается с очень маленькой скоростью.</li> </ul>
	Вода выделяется из внешнего блока	<ul style="list-style-type: none"> <li>• При работе в режиме обогрева вода может выделяться из внешнего блока вследствие выполнения операции автоматического размораживания внешнего блока.</li> </ul>
ПЕРЕД ВЫЗОВОМ МАСТЕРА ПРОВЕРЬТЕ ЕЩЕ РАЗ	Кондиционер не работает совсем	<ul style="list-style-type: none"> <li>• Возможно, это аварийное отключение питания.</li> <li>• Может быть, перегорели предохранители или разомкнут прерыватель цепи питания?</li> <li>• Может быть, переключатель питания (POWER) установлен в положение "Выкл." OFF?</li> <li>• Может быть, работает таймер?</li> </ul>
	Малая эффективность работы в режиме Охлаждение/ *Обогрев	<ul style="list-style-type: none"> <li>• Может быть, воздушный фильтр сильно загрязнен?</li> <li>• Может быть, отверстия передней панели чем-то накрыты или заблокированы каким-либо иным образом?</li> <li>• Правильно ли Вы настроили термостат?</li> <li>• Может быть, открыта дверь или окно?</li> <li>• Если кондиционер работает в режиме Охлаждение, проверьте, не слишком ли большой поток прямых солнечных лучей попадает в комнату через окно? Если да, то закройте шторы.</li> <li>• Если кондиционер работает в режиме Охлаждение, не включены ли находящиеся в комнате нагреватели или компьютеры? Или в комнате находится одновременно слишком много людей?</li> <li>• Может быть, Вы установили Сверхтихий режим работы?</li> </ul>
	Кондиционер не слушается команд, подаваемых с пульта дистанционного управления	<ul style="list-style-type: none"> <li>• Может быть, батарейки в пульте дистанционного управления разряжены?</li> <li>• Правильно ли установлены батарейки в пульте дистанционного управления?</li> </ul>

Если проблемы не устранены и после того, как Вы проверили все вышеуказанные возможные причины неполадок, или же если чувствуете явный запах гари, или же мигает индикатор таймера, немедленно прекратите использование кондиционера, выньте вилку шнура питания и вызовите квалифицированного сервисного мастера.

## О работе кондиционера

### \*Работа в режиме "Обогрев"

- Кондиционер работает по принципу теплового насоса, поглощая тепло из наружного воздуха и нагревая этим теплом воздух в комнате. Эффективность обогрева снижается при понижении температуры на улице. Если Вы считаете, что обогрев при помощи кондиционера не способен прогреть Вашу комнату до желаемой температуры, используйте дополнительно еще какой-либо электрообогревательный прибор.
- Реверсивные кондиционеры нагревают воздух в Вашей комнате посредством рециркуляции воздуха внутри помещения, при этом для того, чтобы прогреть воздух в помещении, требуется некоторое время.
- "Операция "Автоматическое размораживание внешнего блока" контролируется микропроцессором.
- При использовании кондиционера в режиме обогрева в условиях низкой температуры наружного воздуха и высокого уровня влажности на внешнем блоке может образовываться наледь, что снижает КПД работы кондиционера. Во избежание подобных происшествий кондиционер снабжен микропроцессором, управляющим операцией автоматического размораживания внешнего блока. При образовании инея кондиционер временно прекращает работу и в течение этого времени происходит операция размораживания (в течение 7-15 минут). При начале операции размораживания внешнего блока красный индикатор работы начинает мигать.

### В случае, если произошло аварийное отключение питания

#### Автоматический перезапуск

- При аварийном отключении подачи питания кондиционер отключается. При возобновлении подачи питания кондиционер перезапускается автоматически и начинает работу в том режиме, в котором работал до отключения питания.
- Кондиционер работает в соответствии с настройками, установленными до отключения питания. Далее жалюзи автоматически принимают стандартное положение.
- Если отключение питания происходит в момент, когда кондиционер работает в режиме таймера, таймер сбросит прежние настройки и перезагрузится, т.е. кондиционер продолжит (или прекратит) работу в соответствии с новыми настройками таймера. В случае подобного происшествия замигает зеленый индикатор таймера.
- В случае, если в комнате используются какие-либо другие бытовые электроприборы (электробритва и т.д.) или близко работает радиоприемник, это может привести к сбою в работе кондиционера. В таком случае, временно выньте вилку шнура питания из розетки, заново вставьте ее в розетку и используйте ИК пульт дистанционного управления для возобновления работы кондиционера.

Для настенных моделей 7-17:

	Охлаждение	Осушение	*Обогрев
Температура на улице	18° - 46°C	18° - 43°C	от -5° - 0° до 21°C
Температура в помещении	18° - 32 °C	18° -32 °C	от 30°C и ниже
Уровень влажности в помещении	80% и менее  Если кондиционер используется в течение длительного времени в условиях повышенной влажности, на поверхности кондиционера может конденсироваться влага и стекать на стояние внизу предметы.	Если кондиционер используется в течение длительного времени в условиях повышенной влажности, на поверхности кондиционера может конденсироваться влага и стекать на стояние внизу предметы.	

Для настенных моделей 20-30:

	Охлаждение/Осушение	*Обогрев
Температура на улице		
Модель, работающая только на холод (Модели ASG20AS, ASG24AS)	18° - 52°C	
Реверсивная модель (модель ASG30AS)	0° - 52°C	0° - 21°C
Температура в помещении	18° - 32°C	от 30°C и менее
Влажность воздуха в помещении	80% и менее  Если кондиционер используется в течение длительного времени в условиях повышенной влажности, на поверхности кондиционера может конденсироваться влага и стекать на стояние внизу предметы.	



Для напольно-потолочных моделей:

	<Охлаждение>/<Осушение>	<*Обогрев>
<b>Температура на улице</b> Модель, работающая только на холод ABG14AS ABG18AS ABG24AS ABG30AS ABG36AS(3) ABG45AS(3) ABG54AS(3)	от 21 до 43°C от 21 до 52°C от 21 до 52°C от 0 до 52°C от 0 до 52°C от 0 до 52°C от 0 до 52°C	
<b>Реверсивная модель</b> ABG14RS ABG18RS ABG24RS ABG30RS ABG36RS(3) ABG45RS(3) ABG54RS(3)	от 21 до 43°C от 0 до 52°C от 0 до 52°C от 0 до 52°C от 0 до 52°C от 0 до 52°C от 0 до 52°C	от 0 до 21°C от 0 до 21°C от 0 до 21°C от -5 до 21°C от -5 до 21°C от -5 до 21°C от -8 до 21°C
<b>Температура в помещении</b>	от 18°C и выше	от 30°C и ниже
<b>Уровень влажности в помещении</b>	80% и менее  Если кондиционер используется в течение длительного времени в условиях повышенной влажности, на поверхности кондиционера может конденсироваться влага и стекать на стоящие внизу предметы.	

- Если кондиционер используется при температуре, превышающей указанные выше значения, встроенная защитная схема может сработать для предотвращения короткого замыкания внутренней электрической схемы кондиционера. Кроме того, при работе кондиционера в режимах "Охлаждение"/"Осушение" при температурах, более низких, нежели указанные выше, теплообменник может обмерзнуть, что приводит к подтеканию воды и прочим повреждениям.
- Не используйте этот кондиционер для каких-либо других целей, кроме охлаждения, осушения и вентиляции в обычных жилых помещениях.

ТЕХНИЧЕСКИЕ ХАРАКТЕРИСТИКИ

ТИП	НАСТЕННЫЕ КОНДИЦИОНЕРЫ												
	U.L.	O.U.	U.L.	O.U.	U.L.	O.U.	U.L.	O.U.	U.L.	O.U.	U.L.	O.U.	
ПАРАМЕТР	МОДЕЛЬ	U.L. <td>O.U. <td>U.L. <td>O.U. <td>U.L. <td>O.U. <td>U.L. <td>O.U. <td>U.L. <td>O.U. <td>U.L. <td>O.U. </td></td></td></td></td></td></td></td></td></td></td>	O.U. <td>U.L. <td>O.U. <td>U.L. <td>O.U. <td>U.L. <td>O.U. <td>U.L. <td>O.U. <td>U.L. <td>O.U. </td></td></td></td></td></td></td></td></td></td>	U.L. <td>O.U. <td>U.L. <td>O.U. <td>U.L. <td>O.U. <td>U.L. <td>O.U. <td>U.L. <td>O.U. </td></td></td></td></td></td></td></td></td>	O.U. <td>U.L. <td>O.U. <td>U.L. <td>O.U. <td>U.L. <td>O.U. <td>U.L. <td>O.U. </td></td></td></td></td></td></td></td>	U.L. <td>O.U. <td>U.L. <td>O.U. <td>U.L. <td>O.U. <td>U.L. <td>O.U. </td></td></td></td></td></td></td>	O.U. <td>U.L. <td>O.U. <td>U.L. <td>O.U. <td>U.L. <td>O.U. </td></td></td></td></td></td>	U.L. <td>O.U. <td>U.L. <td>O.U. <td>U.L. <td>O.U. </td></td></td></td></td>	O.U. <td>U.L. <td>O.U. <td>U.L. <td>O.U. </td></td></td></td>	U.L. <td>O.U. <td>U.L. <td>O.U. </td></td></td>	O.U. <td>U.L. <td>O.U. </td></td>	U.L. <td>O.U. </td>	O.U.
	ПРОКЛАДКА	1,96 - 1,96	2,05 - 2,05	2,20 - 2,20	2,20 - 2,20	2,20 - 2,20	2,20 - 2,20	2,20 - 2,20	2,20 - 2,20	2,20 - 2,20	2,20 - 2,20	2,20 - 2,20	2,20 - 2,20
ТЕПЛОТОВАЯ МОЩНОСТЬ	Охлаждение	-	2,30 - 2,30	-	2,30 - 2,30	-	2,30 - 2,30	-	2,30 - 2,30	-	2,30 - 2,30	-	2,30 - 2,30
	Обогрев	-	2,30 - 2,30	-	2,30 - 2,30	-	2,30 - 2,30	-	2,30 - 2,30	-	2,30 - 2,30	-	2,30 - 2,30
ОСОБЕННОСТИ	ОСОБЕННОСТИ	0,7	0,8	1,3	1,3	1,8	1,8	1,8	1,8	1,5	1,5	1,6	1,6
	УРОВЕНЬ КОМПАНКТНОСТИ ВОЗДУХА (при максимальной скорости вращения вентилятора)	340	350	430 - 465	430 - 465	475 - 500	475 - 500	480 - 480	480 - 480	500	500	540	540
РАЗМЕРЫ	Высота	200 - 240	220 - 240	220 - 240	220 - 240	220 - 240	220 - 240	220 - 240	220 - 240	220 - 240	220 - 240	220 - 240	220 - 240
	Ширина	1150	1150	1150	1150	1150	1150	1150	1150	1150	1150	1150	1150
ВЕС И ЧИСТОТА	Объемные	2,8 - 2,8	3,1 - 3,1	4,6 - 4,7	4,6 - 4,5	6,0 - 6,0	6,0 - 6,0	6,0 - 6,0	6,0 - 6,0	6,6 - 6,5	7,8 - 7,8	7,8 - 7,8	8,9 - 10,3
	Поверхностная	0,590 - 0,625	0,700 - 0,720	0,97 - 1,03	0,99 - 1,03	1,255 - 1,315	1,255 - 1,315	1,255 - 1,315	1,255 - 1,315	1,48	1,62 - 1,72	1,65 - 1,75	2,00 - 2,10
КПД	Объемные	3,1 - 3,1	3,1 - 3,1	4,2 - 4,1	4,2 - 4,1	-	-	-	-	7,4 - 7,1	7,4 - 7,1	7,8 - 8,2	8,9 - 10,3
	Поверхностная	0,603 - 0,690	0,683 - 0,690	0,89 - 0,94	0,89 - 0,94	-	-	-	-	1,21 - 1,28	1,21 - 1,28	1,71 - 1,83	2,00 - 2,10
РАЗМЕРЫ	Высота	248	505	260	535	260	535	260	535	260	535	260	535
	Ширина	808	650	808	650	815	695	815	695	815	695	800	750
ВЕС И ЧИСТОТА	Объемные	193	250	193	250	198	250	198	250	198	250	172	250
	Поверхностная	7,5	24	7,5	25	8	27	8	30	8	34	10	37
ОСОБЫЕ СОЕДИНЕНИЯ	РАЗМЕРЫ	РАЗМЕРЫ	РАЗМЕРЫ	РАЗМЕРЫ	РАЗМЕРЫ	РАЗМЕРЫ	РАЗМЕРЫ	РАЗМЕРЫ	РАЗМЕРЫ	РАЗМЕРЫ	РАЗМЕРЫ	РАЗМЕРЫ	РАЗМЕРЫ

ТИП	НАСТЕННЫЕ КОНДИЦИОНЕРЫ												
	U.L.	O.U.	U.L.	O.U.	U.L.	O.U.	U.L.	O.U.	U.L.	O.U.	U.L.	O.U.	
ПАРАМЕТР	МОДЕЛЬ	U.L. <td>O.U. <td>U.L. <td>O.U. <td>U.L. <td>O.U. <td>U.L. <td>O.U. <td>U.L. <td>O.U. <td>U.L. <td>O.U. </td></td></td></td></td></td></td></td></td></td></td>	O.U. <td>U.L. <td>O.U. <td>U.L. <td>O.U. <td>U.L. <td>O.U. <td>U.L. <td>O.U. <td>U.L. <td>O.U. </td></td></td></td></td></td></td></td></td></td>	U.L. <td>O.U. <td>U.L. <td>O.U. <td>U.L. <td>O.U. <td>U.L. <td>O.U. <td>U.L. <td>O.U. </td></td></td></td></td></td></td></td></td>	O.U. <td>U.L. <td>O.U. <td>U.L. <td>O.U. <td>U.L. <td>O.U. <td>U.L. <td>O.U. </td></td></td></td></td></td></td></td>	U.L. <td>O.U. <td>U.L. <td>O.U. <td>U.L. <td>O.U. <td>U.L. <td>O.U. </td></td></td></td></td></td></td>	O.U. <td>U.L. <td>O.U. <td>U.L. <td>O.U. <td>U.L. <td>O.U. </td></td></td></td></td></td>	U.L. <td>O.U. <td>U.L. <td>O.U. <td>U.L. <td>O.U. </td></td></td></td></td>	O.U. <td>U.L. <td>O.U. <td>U.L. <td>O.U. </td></td></td></td>	U.L. <td>O.U. <td>U.L. <td>O.U. </td></td></td>	O.U. <td>U.L. <td>O.U. </td></td>	U.L. <td>O.U. </td>	O.U.
	ПРОКЛАДКА	4,4 - 4,50	5,35 - 5,70	5,35 - 5,70	5,35 - 5,70	6,70 - 6,80	6,70 - 6,80	6,70 - 6,80	6,70 - 6,80	6,70 - 6,80	6,70 - 6,80	6,70 - 6,80	6,70 - 6,80
ТЕПЛОТОВАЯ МОЩНОСТЬ	Охлаждение	5,00 - 5,15	5,00 - 5,15	5,85 - 5,80	5,85 - 5,80	7,60 - 7,70	7,60 - 7,70	7,60 - 7,70	7,60 - 7,70	8,50 - 8,60	8,50 - 8,60	8,50 - 8,60	8,50 - 8,60
	Обогрев	2,1	2,0	2,8	2,8	3,5	3,5	3,5	3,5	3,5	3,5	3,5	3,5
ОСОБЕННОСТИ	ОСОБЕННОСТИ	560	660	1,000	1,000	1,000	1,000	1,000	1,000	1,000	1,000	1,000	1,000
	УРОВЕНЬ КОМПАНКТНОСТИ ВОЗДУХА (при максимальной скорости вращения вентилятора)	200 - 240	220 - 240	200 - 240	200 - 240	220 - 240	220 - 240	220 - 240	220 - 240	220 - 240	220 - 240	220 - 240	220 - 240
РАЗМЕРЫ	Высота	1150	1150	1150	1150	1150	1150	1150	1150	1150	1150	1150	1150
	Ширина	1010 - 1015	930 - 930	930 - 930	12,0 - 12,4	12,2 - 12,6	15,4 - 15,9	15,4 - 15,9	15,4 - 15,9	15,4 - 15,9	15,4 - 15,9	15,4 - 15,9	15,4 - 15,9
ВЕС И ЧИСТОТА	Объемные	2,0 - 2,10	2,1 - 2,2	2,1 - 2,2	2,1 - 2,2	2,57 - 2,67	2,57 - 2,67	2,57 - 2,67	2,57 - 2,67	3,30 - 3,30	3,30 - 3,30	3,30 - 3,30	3,30 - 3,30
	Поверхностная	2,08 - 2,19	2,18 - 2,14	2,64 - 2,59	2,64 - 2,59	2,81 - 2,55	2,81 - 2,55	2,81 - 2,55	2,81 - 2,55	2,90 - 3,00	2,90 - 3,00	2,90 - 3,00	2,90 - 3,00
КПД	Объемные	2,40 - 2,45	2,40 - 2,45	3,14 - 3,05	3,14 - 3,05	3,15 - 3,08	3,15 - 3,08	3,15 - 3,08	3,15 - 3,08	2,95 - 2,90	2,95 - 2,90	2,95 - 2,90	2,95 - 2,90
	Поверхностная	395	643	300	643	500	643	500	643	320	900	320	900
РАЗМЕРЫ	Высота	300	840	1,250	840	1,250	840	1,250	840	1,250	840	1,250	840
	Ширина	172	338	195	338	195	338	195	338	195	338	195	338
ВЕС И ЧИСТОТА	Объемные	10	68	18	66	18	67	18	68	20	64	20	64
	Поверхностная	РАЗМЕРЫ	РАЗМЕРЫ	РАЗМЕРЫ	РАЗМЕРЫ	РАЗМЕРЫ	РАЗМЕРЫ	РАЗМЕРЫ	РАЗМЕРЫ	РАЗМЕРЫ	РАЗМЕРЫ	РАЗМЕРЫ	РАЗМЕРЫ
ОСОБЫЕ СОЕДИНЕНИЯ	РАЗМЕРЫ	РАЗМЕРЫ	РАЗМЕРЫ	РАЗМЕРЫ	РАЗМЕРЫ	РАЗМЕРЫ	РАЗМЕРЫ	РАЗМЕРЫ	РАЗМЕРЫ	РАЗМЕРЫ	РАЗМЕРЫ	РАЗМЕРЫ	РАЗМЕРЫ







ТЕХНИЧЕСКИЕ ХАРАКТЕРИСТИКИ

ТИП	ИСПОЛНИТЕЛЬНЫЕ КОМПОНЕНТЫ										МОЩНЫЕ ПОГОННЫЕ КОМПОНЕНТЫ									
	Л.И.	О.И.	Л.И.	О.И.	Л.И.	О.И.	Л.И.	О.И.	Л.И.	О.И.	Л.И.	О.И.	Л.И.	О.И.	Л.И.	О.И.	Л.И.	О.И.	Л.И.	О.И.
ПАРАМЕТР	АВЗ04А	АВЗ04В	АВЗ04	АВЗ04В	АВЗ04В	АВЗ04В	АВЗ04В	АВЗ04В	АВЗ04В	АВЗ04В	АВЗ04В	АВЗ04В	АВЗ04В	АВЗ04В	АВЗ04В	АВЗ04В	АВЗ04В	АВЗ04В	АВЗ04В	АВЗ04В
ПРОКЛАДИТЕЛЬНОСТЬ	6,50 - 6,60	6,50 - 6,60	7,60 - 7,70	6,50 - 6,60	8,6 - 8,8	8,8 - 9,1	8,6 - 8,8	8,8 - 9,1	10,3 - 10,5	10,3 - 10,5	10,3 - 10,5	10,3 - 10,5	10,3 - 10,5	10,3 - 10,5	10,3 - 10,5	10,3 - 10,5	10,3 - 10,5	10,3 - 10,5	10,3 - 10,5	10,3 - 10,5
СОСЛИЩАЮЩАЯ СПОСОБНОСТЬ	3,4	3,4	3,4	3,4	4,0	4,0	4,0	4,0	4,0	4,0	4,0	4,0	4,0	4,0	4,0	4,0	4,0	4,0	4,0	4,0
ШИРОТА КОМПЛЕКТНОГО ВОЗДУХА (ПУР ВЫСОКАЯ ДОСТАТ. ПЛАНИР. ВОЗДУХА)	900	900	900	900	1270	1270	1270	1270	1600	1600	1600	1600	1600	1600	1600	1600	1600	1600	1600	1600
ЭЛЕКТРОПИТАНИЕ	220 - 240	220 - 240	220 - 240	220 - 240	220 - 240	220 - 240	220 - 240	220 - 240	380 - 415	380 - 415	380 - 415	380 - 415	380 - 415	380 - 415	380 - 415	380 - 415	380 - 415	380 - 415	380 - 415	380 - 415
ФАЗА И ЧАСТОТА	110/50	110/50	110/50	110/50	110/50	110/50	110/50	110/50	380 - 415	380 - 415	380 - 415	380 - 415	380 - 415	380 - 415	380 - 415	380 - 415	380 - 415	380 - 415	380 - 415	380 - 415
РАБОЧИЙ ТОК	12,2 - 12,7	12,5 - 13,0	12,0 - 12,5	12,5 - 13,0	15,8 - 16,3	14,1 - 14,6	15,8 - 16,3	14,1 - 14,6	6,4 - 6,6	6,4 - 6,6	6,4 - 6,6	6,4 - 6,6	6,4 - 6,6	6,4 - 6,6	6,4 - 6,6	6,4 - 6,6	6,4 - 6,6	6,4 - 6,6	6,4 - 6,6	6,4 - 6,6
ПОГРЕВНОЕ МОЩНОСТЬ	2,58 - 2,66	2,60 - 2,70	2,49 - 2,59	2,60 - 2,70	3,30 - 3,45	2,90 - 3,00	3,30 - 3,45	2,90 - 3,00	3,18 - 3,25	3,18 - 3,25	3,18 - 3,25	3,18 - 3,25	3,18 - 3,25	3,18 - 3,25	3,18 - 3,25	3,18 - 3,25	3,18 - 3,25	3,18 - 3,25	3,18 - 3,25	3,18 - 3,25
КПД	2,54 - 2,48	2,50 - 2,44	2,55 - 2,37	2,50 - 2,44	2,81 - 2,59	2,57 - 2,35	2,81 - 2,59	2,57 - 2,35	2,76 - 2,76	2,76 - 2,76	2,76 - 2,76	2,76 - 2,76	2,76 - 2,76	2,76 - 2,76	2,76 - 2,76	2,76 - 2,76	2,76 - 2,76	2,76 - 2,76	2,76 - 2,76	2,76 - 2,76
РАМЕРЫ	199	643	199	643	240	900	240	900	240	1152	240	1152	240	1152	240	1152	240	1152	240	1152
ВЕС НЕТО	55	328	55	328	700	350	700	350	700	370	700	370	700	370	700	370	700	370	700	370
СООБЩЕНИЕ	30	67	30	66	48	85	48	85	48	94	48	94	48	94	48	94	48	102	48	112
	РАЗБАВЛЯЮЩАЯ	РАЗБАВЛЯЮЩАЯ	РАЗБАВЛЯЮЩАЯ	РАЗБАВЛЯЮЩАЯ	РАЗБАВЛЯЮЩАЯ	РАЗБАВЛЯЮЩАЯ	РАЗБАВЛЯЮЩАЯ	РАЗБАВЛЯЮЩАЯ	РАЗБАВЛЯЮЩАЯ	РАЗБАВЛЯЮЩАЯ	РАЗБАВЛЯЮЩАЯ	РАЗБАВЛЯЮЩАЯ	РАЗБАВЛЯЮЩАЯ	РАЗБАВЛЯЮЩАЯ	РАЗБАВЛЯЮЩАЯ	РАЗБАВЛЯЮЩАЯ	РАЗБАВЛЯЮЩАЯ	РАЗБАВЛЯЮЩАЯ	РАЗБАВЛЯЮЩАЯ	РАЗБАВЛЯЮЩАЯ



Официальный поставщик кондиционеров GENERAL в СНГ:  
"АССОЦИАЦИЯ ЯПОНСКИЕ КОНДИЦИОНЕРЫ"  
109428, Москва, Рязанский проспект, 8а, офис 118.  
Телефоны: 937-7208, 171-9011. Факс: 174-3217.  
E-mail: [pr@jac.ru](mailto:pr@jac.ru) <http://www.jac.ru>