

Сплит-система

Модели: M5LCY 10DR
M5LCY 15DR



Содержание

Расшифровка аббревиатуры.....	1
Внутренний блок.....	1
Наружный блок.....	2
Модельный ряд.....	3
Основные характеристики.....	5
Информация о применении.....	6
Рабочий диапазон.....	6
Схема контура хладагента.....	7
Контроллер.....	8
Руководство по монтажу.....	9
Технические характеристики.....	18
Основные характеристики.....	18
Характеристики компонентов.....	21
Устройства безопасности.....	22
Габаритные размеры.....	23
Электрические характеристики.....	24
Схема электроподключения.....	25
Техобслуживание.....	26
Устранение неисправностей.....	28
Покомпонентное изображение и список компонентов.....	37

Номенклатура

Внутренний блок

M	5	WM	Y	10	J	R
---	---	----	---	----	---	---

Брэнд	
M:	McQuay

Хладагент	
5:	R410A

Наименование модели	
WM:	Настенное исполнение

Тип инверторной системы	
Y:	серия Y

Хладопроизводительность	
10:	10,000 БТЕ/ч
15:	15,000 БТЕ/ч

Рама	
J:	серия J

Тип модели	
“ “:	обозначение отсутствует, если модель «только охлаждение»
R:	Тепловой насос

Наружный блок

M	5	LC	Y	10	D	R
---	---	----	---	----	---	---

Брэнд	
M:	McQuay

Хладагент	
5:	R410A

Наименование модели	
LC:	Наружный блок

Тип инверторной системы	
Y:	серия Y

Хладопроизводительность	
10:	10,000 БТЕ/ч
15:	15,000 БТЕ/ч

Рама	
D:	серия D

Тип модели	
“ “:	обозначение отсутствует, если модель «только охлаждение»
R:	Тепловой насос

Модельный ряд

Внутренний блок

M5WMY-J

M5WMY		Номенклатура	Классификация										
			Пульт		Плата РСВ		Очистка воздуха			Маркировка		Другое	
			Г17		W_2_03A		Фильтр Saganet	Ионизатор	Нанотехнология фильтрации воздуха	CE		Автоматический перезапуск	
ТЕПЛОВОЙ НАСОС	10JR	ACLTA	X		X		X			X		X	
	15JR	ACLTA	X		X		X			X		X	

Наружный блок

M5LCY-D

M5LCY		номенклатура	Классификация																
			Плата PCB		Управление хладагентом		Оребрение			Устройства безопасности		Компрессор		Маркировка		Другое			
			Контроллер OYL		Капиллярная трубка	Электр. ТРВ	Покрытие Gold	Покрытие Blue	Голое оребрение	Контактор	Реле высоко давления	Реле низкого давления	Инвертор постоянного тока ротац. компрессора	Инвертор пост. тока спир.компрессора	CE				
ТЕПЛОВОЙ НАСОС	10DR	ACOUA	X			X		X						X		X			
	15DR	ACOUA	X			X		X						X		X			

Характеристики

Самодиагностика

Микропроцессор обеспечивает возможность обнаружения и диагностики любой неисправности или ошибки системы. При наличии ошибки начинают мигать светоиндикаторы внутреннего блока и дисплея беспроводного пульта. Кроме того, наружный блок также оснащен встроенным дисплеем для отображения кода ошибки и рабочих параметров.

Технология

Встроенный контроллер нечеткой логики обеспечивает точное регулирование температуры и быстрое реагирование системы. Конструкция агрегата включает:

- Электронный TPV для достижения оптимального управления хладагентом по сравнению с капиллярной трубкой
- Управление температурой в нагнетательном трубопроводе, управление предельным значением высокого давления, управление входным током, управление тепловой нагрузкой для улучшения надежности.

Кнопка On/Off на внутреннем блоке

Внутренний блок оснащен кнопкой On/Off, которая может использоваться при отсутствии пульта ДУ или в том случае, если в пульте сели батарейки (Примечание: эта кнопка может также использоваться для принудительного рабочего режима).

Автоматический перезапуск

Данная функция позволяет осуществить автоматический перезапуск с последними значениями уставок, сделанными перед сбоем электроэнергии. Однако компрессор будет повторно запущен произвольно в случае установки более одного агрегата.

Беспроводной пульт ДУ

- Компактный передатчик с ЖК-дисплеем способен управлять кондиционером на расстоянии до 8 м.
- Возможность выбора скорости вращения вентиляторов: высокая/средняя/низкая/очень низкая или автоматический выбор скорости
- При выборе Ночного режима происходит автоматическое увеличение и понижение температурной уставки для обеспечения комфортных климатических условий для сна.
- Направление потока воздуха может регулироваться автоматически.
- Комнатная температура управляется электронным термостатом.
- Таймер реального времени позволяет осуществлять автоматическое включение/выключение кондиционера на основе уставок пользователя.
- Доступна функция турбо-режима для достижения необходимой уставки температуры за короткий период.
- Персонализированные уставки позволяют пользователю осуществлять предварительную установку и сохранение 2 групп уставок (включая уставки таймера) в пульте ДУ.

Энергосбережение

Агрегаты серии Y, оснащенные более эффективным компрессором и работающие на хладагенте R410A, характеризуются высоким уровнем энергоэффективности, особенно при работе в дневное время.

Применение при низких температурах наружного воздуха

Вентилятор наружного блока, работающий на разных скоростях, позволяет осуществлять охлаждение при температуре наружного воздуха до -10°C за счет модулирования скорости вентилятора в соответствии с циклами ВКЛ/ВЫКЛ соответственно текущей нагрузке системы и наружным условиям.

Информация о применении

Рабочий диапазон

Рабочий диапазон температуры:

Тепловой насос

Нагрев



Стандартная точка

Охлаждение

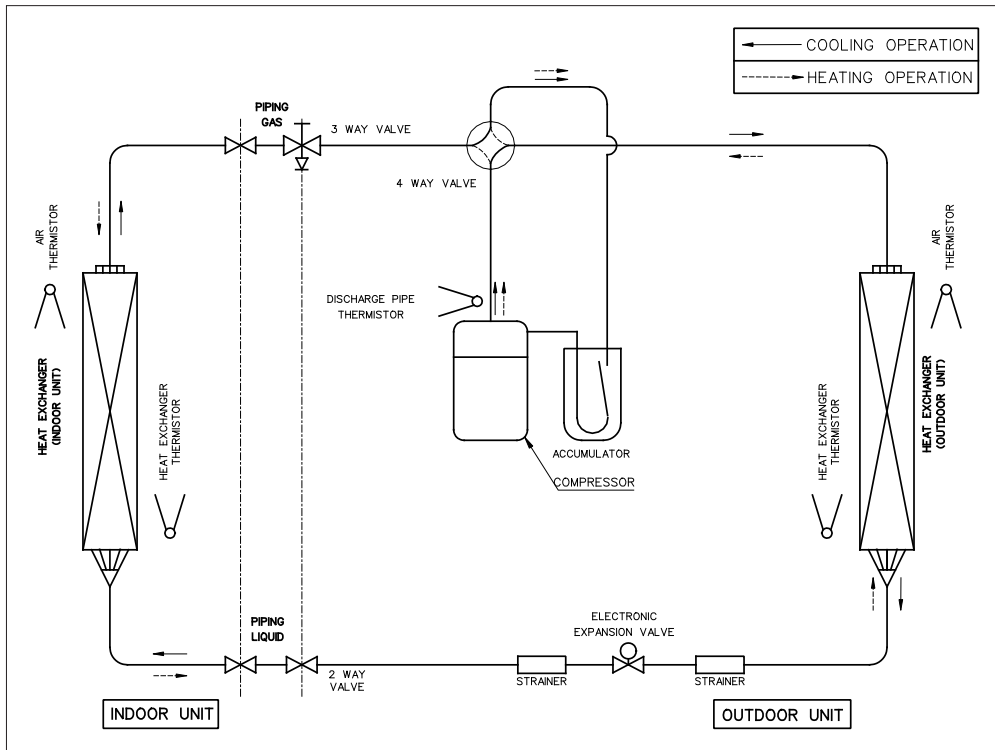


ВНИМАНИЕ:

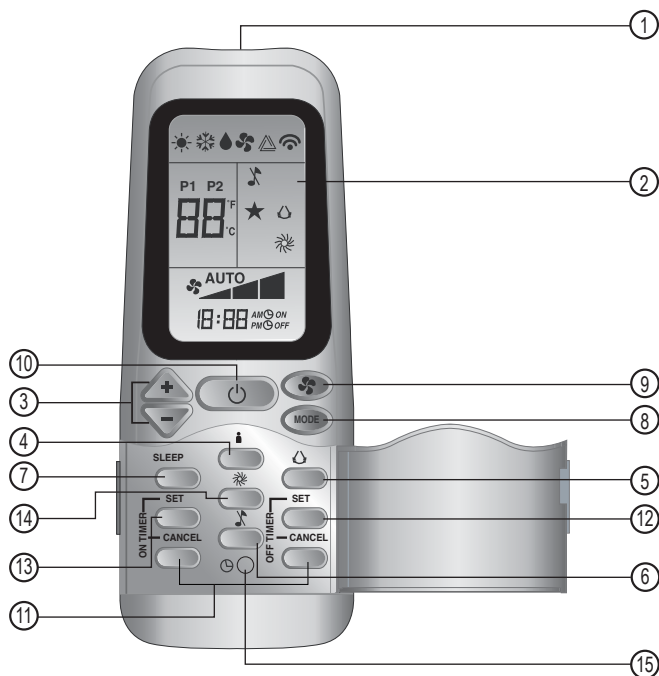
Функционирование кондиционера при значениях, выходящих из диапазона рабочей температуры и влажности, может привести к его неисправности.

Схема контура хладагента

Модель: **M5LCY 10DR - M5WMY 10JR**
M5LCY 15 DR - M5WMY 15JR



Cooling operation - охлаждение
 Heating operation - нагрев
 Indoor unit - внутренний блок
 Outdoor unit - наружный блок
 Heat exchanger - теплообменник
 3 way valve - 3х-ходовой клапан
 4 way valve - 4х-ходовой клапан
 2 way valve - 2х-ходовой клапан
 Piping gas/liquid - трубопровод газа/жидкости
 Compressor - компрессор
 Accumulator - накопитель
 Discharge piping thermistor - термистор нагнетательного трубопровода
 Heat exchanger thermistor - термистор теплообменника
 Electronic expansion valve - электронный ТРВ
 Strainer - фильтр



1	Передачик сигнала - отправляет сигнал ко внутреннему блоку
2	Индикация передаваемого сигнала - мигает для подтверждения принятой уставки
3	Уставка температуры - Для выставления требуемого значения комнатной температуры нажмите кнопки-стрелки ВВЕРХ или ВНИЗ для увеличения или уменьшения уставки. - Диапазон температурной уставки от 16 до 30°C (опционально - от 20 до 30°C).
4	Персонализированная уставка - Нажмите и удерживайте 3 сек., затем начнет мигать значок . Снова нажмите кнопку для выбора цикла. - Выставьте необходимую уставку, затем не прикасайтесь к пульту в течение 4 сек. для сохранения уставки в программе. - Нажмите один раз кнопку для активизации уставки P1, нажмите ее еще раз для выбора между P1 и P2. - Нажмите любую кнопку для отключения персонализированной уставки.
5	Автоматический свинг (опция) - Нажмите кнопку SWING для активизации функции автоматического свинга. - Для осуществления распределения воздуха в определенном направлении нажмите кнопку SWING, подождите, пока жалюзи начнут двигаться в нужном направлении, и нажмите кнопку еще раз.
6	Функция бесшумного режима - Нажмите кнопку для работы в бесшумном режиме. - Скорость вращения вентилятора становится минимальной. - Нажмите кнопку еще раз для отключения функции.
7	Уставка Ночного режима - Нажмите кнопку SLEEP для активизации Ночного режима (возможно в режиме ОХЛАЖДЕНИЯ, НАГРЕВА и АВТО). - При работе агрегата в режиме охлаждения значение уставки возрастает на 0.5°C после 30 минут, на 1°C после часа и на 2°C после 2 часов. - При работе агрегата в режиме нагрева значения уставки уменьшается на 1°C после 30 минут, на 2°C после часа и на 3°C после 2 часов.

8	Рабочий режим - Нажмите кнопку MODE для выбора типа рабочего режима. - Для исполнения "только охлаждение" возможными режимам являются ОХЛАЖДЕНИЕ, ОСУШЕНИЕ и ВЕНТИЛЯЦИЯ.
9	Выбор скорости вентилятора - Нажимайте кнопку для пролистывания скорости вентилятора в следующем порядке: Низкая - Средняя - Высокая - Авто - При отображении наименования нужной скорости на дисплее прекратите нажимать на кнопку.
10	Кнопка ВКЛ/ВЫКЛ (ON/OFF) - Нажмите кнопку один раз для запуска кондиционера. - Нажмите кнопку еще раз для выключения агрегата.
11	Отмена таймера - Нажмите кнопку TIMER CANCEL для отмены уставки включения таймера.
12	Уставка отключения таймера - Нажмите кнопку OFF TIMER для активизации функции отключения таймера. - Выставьте необходимое значение отключения путем постоянного нажатия на кнопку OFF TIMER.
13	Уставка включения таймера - Нажмите кнопку ON TIMER для активизации функции включения таймера. - Выставьте необходимое значения включения путем постоянного нажатия на кнопку ON TIMER. Если уставка таймера равна 7.30 утра, кондиционер включится ровно в 7.30.
14	Функция турбо - Нажмите кнопку для быстрого охлаждения. - Скорость вентилятора становится максимальной. - Нажмите кнопку еще раз для отключения функции.
15	Уставка времени - Нажмите кнопку и удерживайте ее для выставления значения уставки времени.

Руководство по монтажу

Меры безопасности

ПРЕДУПРЕЖДЕНИЕ!

- Все работы по монтажу и техобслуживанию агрегата должны осуществляться только квалифицированными специалистами, знакомыми с местными законами и правилами, а также знакомыми с данным оборудованием.
- Все электроподключения на месте монтажа должны осуществляться в соответствии с национальными нормами.
- Перед началом работ по электроподключению в соответствии с электросхемами убедитесь в том, что номинальное напряжение агрегата соответствует значению, указанному на его идентификационной табличке.
- Агрегат обязательно должен быть **ЗАЗЕМЛЕН** для предотвращения возможной опасности в связи с нарушением изоляции.
- Электропроводка не должна соприкасаться с трубопроводом хладагента или движущимися частями двигателя вентилятора.
- Перед проведением работ по обслуживанию агрегата убедитесь в том, что агрегат **ВЫКЛЮЧЕН**.
- Перед проведением работ по обслуживанию агрегата убедитесь в том, что он **ОТКЛЮЧЕН** от сети.
- **НЕ ВЫДЕРГИВАЙТЕ** силовой кабель агрегата в период, когда он **ВКЛЮЧЕН**. Это может привести к поражению электрическим током.
- Рекомендуется располагать внутренние и внешние блоки, силовые кабели и проводку на расстоянии по крайней мере 1 м от телевизоров и радиоприемников во избежание искажения изображения и звука.

ВНИМАНИЕ!

- Необходимо принять следующие меры безопасности при монтаже:
- Не устанавливайте агрегат в местах с возможностью возникновения утечки или наличия воспламеняемого газа.
 - В случае утечки газа и его сосредоточения вокруг агрегата может произойти возгорание.
 - Убедитесь в том, что дренажный трубопровод подсоединен правильно.
 - В случае неверного подсоединения дренажного трубопровода возможно возникновение утечки воды.
 - Не нужно чрезмерно заправлять агрегат хладагентом.
- Агрегат заряжается хладагентом на заводе. Чрезмерная заправка приведет к возникновению свертка или повреждению компрессора.
- Убедитесь в том, что панель агрегата закрыта после сервисных или монтажных работ.
- Незакрепленные панели приведут к шумному функционированию агрегата.
- Избегайте контакта с острыми углами и поверхностями теплообменника во избежание получения травмы.
 - Перед отключением питания агрегата установите на пульте ДУ выключатель ON/OFF в положение OFF (ВЫКЛ) во избежание отрицательных последствий при последующем включении агрегата. Если не сделать этого, вентиляторы агрегата начнут работу автоматически при подаче энергии к агрегату, создавая угрозу обслуживающему персоналу или пользователю.
 - Не следует использовать нагревательные приборы в непосредственной близости к кондиционеру. Это может вызвать оплавление пластиковой панели и ее деформацию.
 - Убедитесь в том, что цвета проводов внешнего блока и маркировка клемм совпадают с цветами проводов внутреннего блока.
 - **ВАЖНО: НЕ СЛЕДУЕТ УСТАНАВЛИВАТЬ ИЛИ ИСПОЛЬЗОВАТЬ АГРЕГАТ В ПРАЧЕЧНЫХ.**
 - Не следует применять соединенные и скрученные провода для подачи энергии.

ПРИМЕЧАНИЕ

Рекомендации по утилизации

Кондиционер оснащен следующим символом, который обозначает, что электрическое и электронное оборудование не следует смешивать с подлежащими сортировке бытовыми отходами.

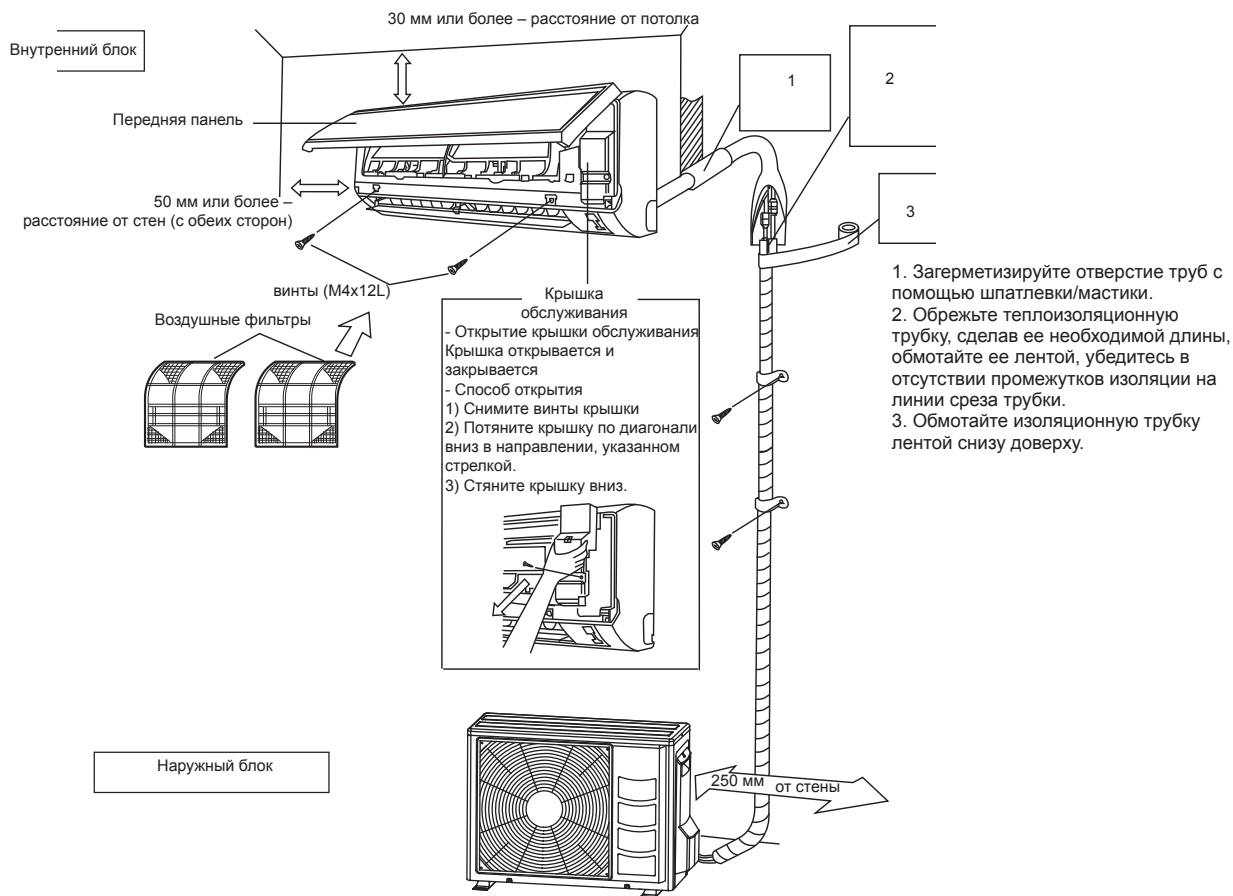


Не следует пытаться осуществить демонтаж системы самостоятельно: демонтаж кондиционера, обработку хладагента, масла и других компонентов должны осуществлять компетентные специалисты по монтажу в соответствии с местными и национальными стандартами. Утилизация кондиционеров должна производиться в специальных сооружениях для их повторного использования, переработки и окончательной утилизации.

Утилизация батарей пульта ДУ должна осуществляться отдельно в соответствии с местными и национальными правилами.

Схема монтажа

Внутренний блок



⚠ ВНИМАНИЕ!

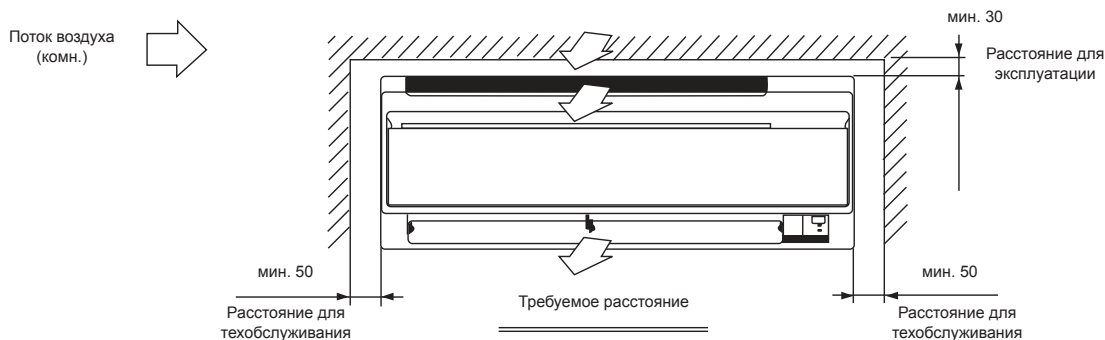
Перед установкой агрегата убедитесь в том, что параметры электропитания соответствуют требуемым значениям.

Монтаж внутреннего блока

Сервисное расстояние

Место установки внутреннего блока должно соответствовать следующим требованиям:

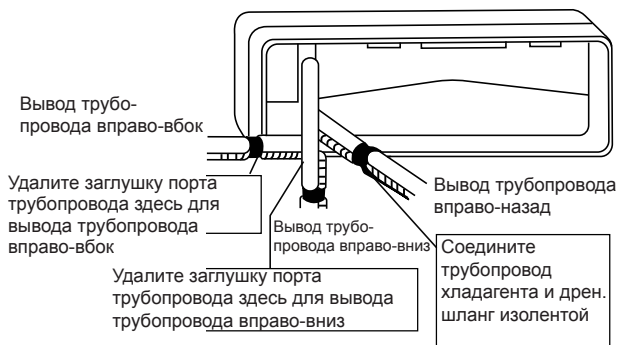
- место доступно для осуществления электроподключения, прокладки трубопроводов и дренажной системы.
- отсутствие препятствий на пути потока воздуха.
- нагнетание воздуха не замкнуто с забором воздуха.
- стена ровная, плоская, свободная от вибраций и способная выдержать вес агрегата.
- кассета фильтра может быть легко извлечена из агрегата.
- отсутствует угроза наличия горючих газов.
- агрегат не подвергается прямому воздействию солнечных лучей.



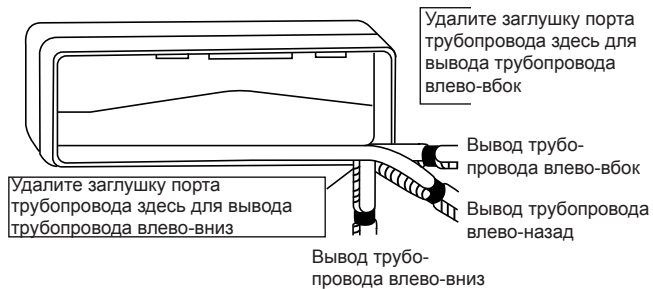
Прокладка трубопроводов

Прокладка трубопровода хладагента может быть осуществлена различными способами (вывод слева/справа-сзади агрегата) при помощи просверливания сквозных отверстий в корпусе агрегата. Необходимо аккуратно сгибать трубопровод при протягивании его через отверстие. При выводе трубопровода вбок и вниз необходимо придерживать трубопровод снизу и направлять его в нужную сторону. Дренажный шланг можно примотать к трубопроводу хладагента с помощью клейкой ленты.

Вывод трубопровода хладагента вправо-вбок, вправо-назад или вправо-вниз

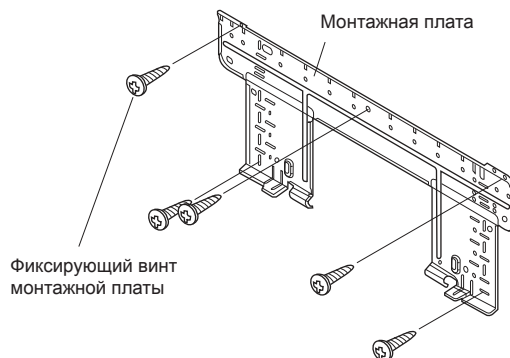


Вывод трубопровода хладагента влево-вбок, влево-назад или влево-вниз

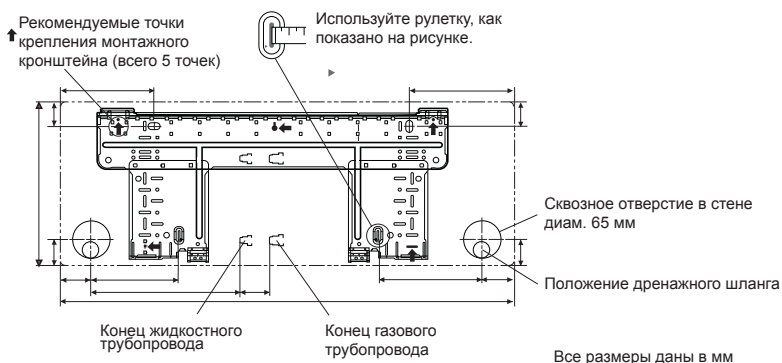


Установка монтажного кронштейна

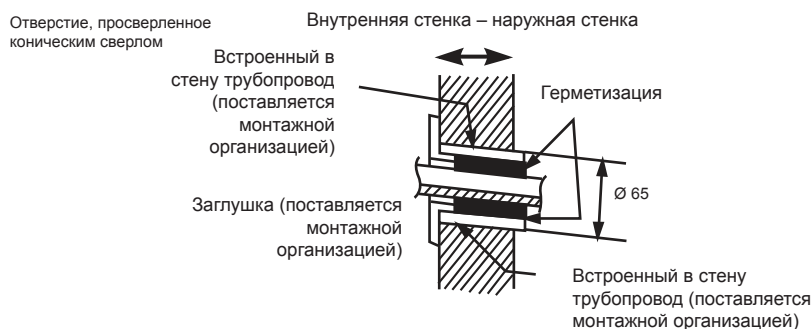
- Разместите имеющийся план монтажа на стене и отметьте расположение отверстий.
- Убедитесь, что стена выдержит вес агрегата. В противном случае необходимо усилить стену с помощью панелей, балок или опор.
- Убедитесь, что монтажный кронштейн расположен ровно, и закрепите его 5 винтами.



- Зафиксируйте монтажный кронштейн на стене ровно, не наклоняя его влево или вправо. По возможности используйте отвес.



- В случае вывода трубопровода вбок просверлите коническим сверлом отверстие диам. 65 мм немного ниже на наружной стене.

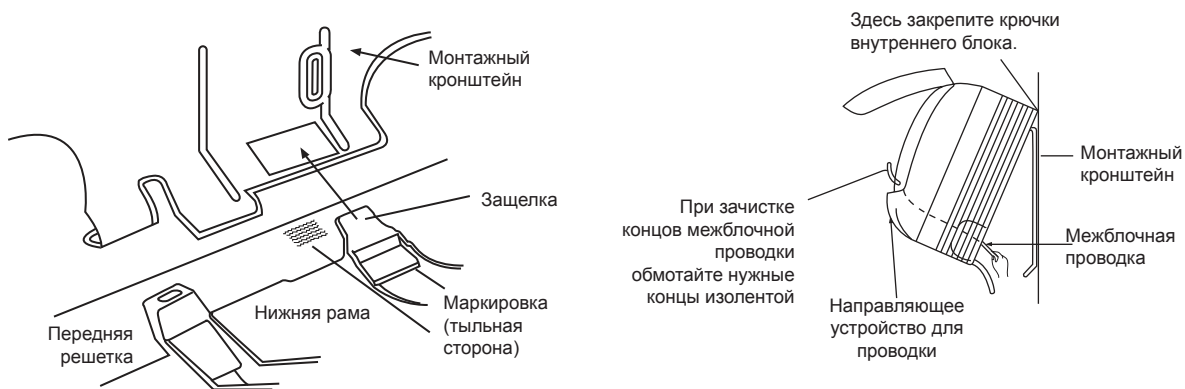


Установка агрегата на монтажном кронштейне

- Подвесьте внутренний блок на верхнюю часть монтажного кронштейна (вставьте два крючка на верхней боковой панели внутреннего блока в верхний край монтажного кронштейна). Чтобы убедиться в том, что крючки плотно закреплены в монтажном кронштейне, подергайте его влево и вправо.

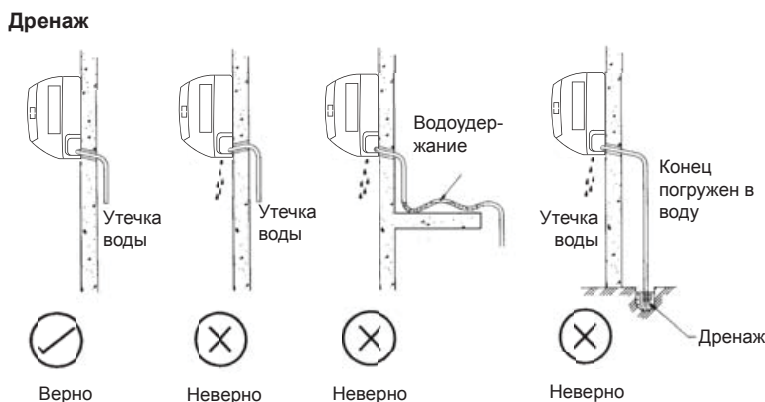
- Затем закрепите крючки нижней рамы внутреннего блока на монтажном кронштейне. В случае возникновения затруднений снимите переднюю решетку.

- Для снятия внутреннего блока надавите на маркированную область (в нижней части передней решетки) для высвобождения крючков. В случае возникновения затруднений снимите переднюю решетку.



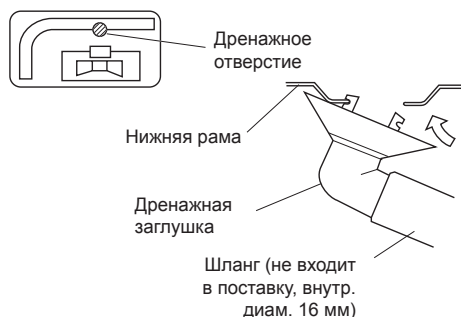
Дренажный трубопровод

- Дренажный трубопровод внутреннего блока должен располагаться под наклоном для осуществления правильного дренажа. Избегайте ситуаций, показанных на рисунках ниже:



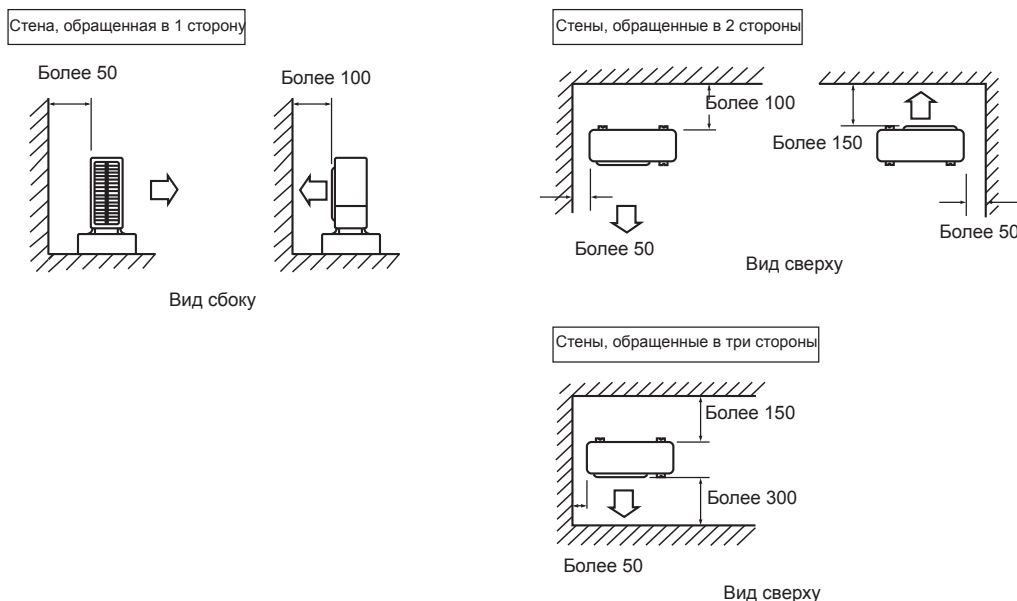
Функционирование дренажного трубопровода (только для исполнения “тепловой насос”)

- 1) Используйте дренажную заглушку.
- 2) Если дренажный порт закрыт монтажным основанием или покрытием пола, необходимо разместить дополнительные опоры на высоте как минимум 30 мм под основанием наружного блока.
- 3) В областях с холодным климатом не используйте дренажный шланг для наружного блока (в противном случае может произойти замерзание дренажной воды и ухудшение теплопроизводительности).



Монтаж наружного блока

- В случае наличия стены или других преград на пути потока входящего или отработанного воздуха наружного блока выполняйте нижеприведенные инструкции.



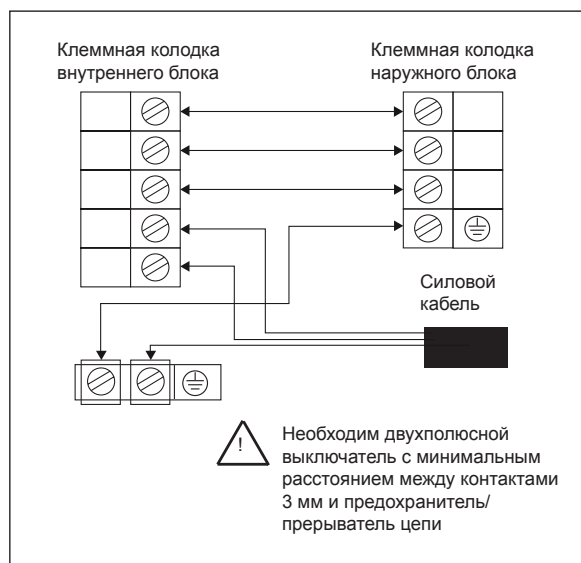
Все размеры даны в мм

Электроподключение

* Значения в таблицы даны только для информации. Их необходимо проверить на соответствие местным/национальным стандартам. Также эти значения зависят от типа установки и используемых проводников.

ВАЖНО:

** Диапазон напряжения указан на идентификационной табличке агрегата.



Модель	10/15
Диапазон напряжения	220В-240В/1Ф/50Гц + Земля
Сечение силового кабеля *, мм ²	1,5
Количество жил	3
Сечение силового кабеля *, мм ²	1,5
Количество жил	4
Рекомендуемое время задержки предохранителя, А	15

* Если длина кабеля более 2м, используйте кабель большего сечения.

- Все провода должны быть хорошо закреплены.
- Проводка не должна соприкасаться с трубопроводом хладагента, компрессором и подвижными частями двигателя вентилятора.
- Соединительные межблочные провода должны быть закреплены кабельными зажимами.
- Силовой кабель должен быть эквивалентен H07RN-F (245IEC57).

Трубопровод хладагента

Длина трубопровода и высота подъема

Если трубопровод имеет слишком большую длину, происходит снижение производительности и надежности агрегата. С увеличением количества изгибов увеличивается сопротивление потоку хладагента и снижение хладопроизводительности. В результате возможно повреждение компрессора. Необходимо выбирать возможно более короткий трубопровод и следовать следующим рекомендациям:

Модель	10	15
Мин. возможная длина (L)	3 м	3 м
Макс. возможная длина (L)	15 м	15 м
Дополнительная заправка хладагента	20 г/м	20 г/м
Макс. возможная высота (H)	10 м	10 м
Газовый трубопровод	внеш. диам. 9,5 мм	внеш. диам. 12,7 мм
Жидкостный трубопровод	внеш. диам. 6,4 мм	внеш. диам. 6,4 мм

* Убедитесь в правильном количестве дополнительной заправки хладагента, в противном случае возможно снижение производительности.

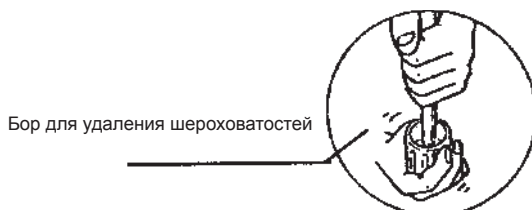
Примечание: Наружный блок предварительно заправлен хладагентом из расчета длины трубопровода хладагента до 7,5 м.

Монтаж трубопровода

- Не используйте загрязненные или поврежденные медные трубки. Не отсоединяйте пластиковые, резиновые заглушки и латунные гайки от клапанов, фитингов, трубок и теплообменников до тех пор, пока вы не будете готовы осуществить соединение линии всасывания или жидкостной линии к клапанам или фитингам.
- При необходимости сварочных работ убедитесь в том, что газообразный азот проходит через теплообменник и соединения во время осуществления сварочных работ. Это препятствует отложению копоти на внутренних стенках медных трубок.
- Обрежьте соединительную трубку с помощью трубореза.

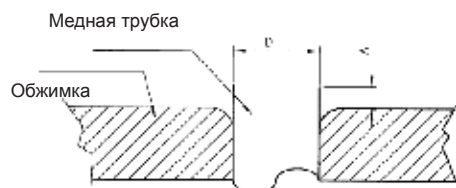


- Устраните шероховатости обрезанных кромок труб с помощью специального бора. При этом держите трубку обрезанной кромкой вниз для предотвращения попадания в трубку металлической стружки.



- Вставьте конусные гайки, монтируемые на соединительных компонентах внутреннего и наружного блоков, в медные трубки.
- Можно удлинить трубку с помощью инструмента для вальцовки, как показано в таблице
- Развальцованный край должен быть гладким, без трещин и царапин.

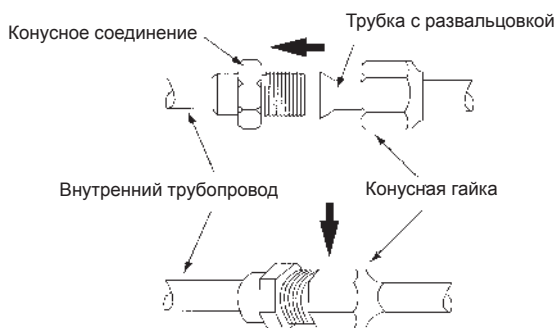
Диаметр трубки		А (мм)	
Дюйм	мм	Станд. форма	Жесткая форма
1/4	6.35	1.3	0.7
3/8	9.52	1.6	1.0
1/2	12.70	1.9	1.3
5/8	15.88	2.2	1.7
3/4	19.05	2.5	2.0



Подсоединение трубопроводов

- Определите центр трубопровода и закрутите конусную гайку пальцами.
- Затяните конусную гайку с помощью динамометрического ключа.
- Убедитесь, что закручивание гайки происходит в направлении, указанном стрелкой на ключе.

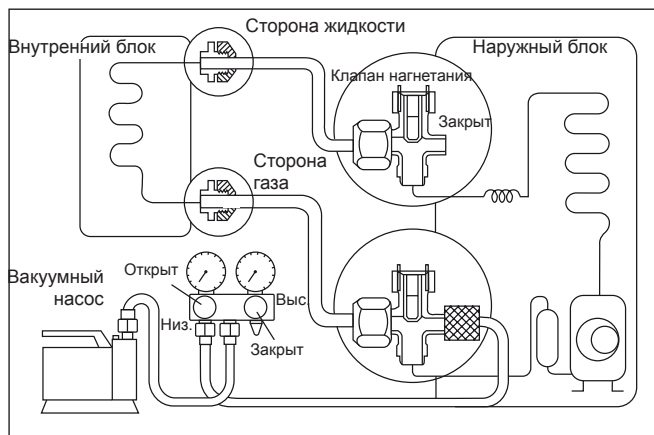
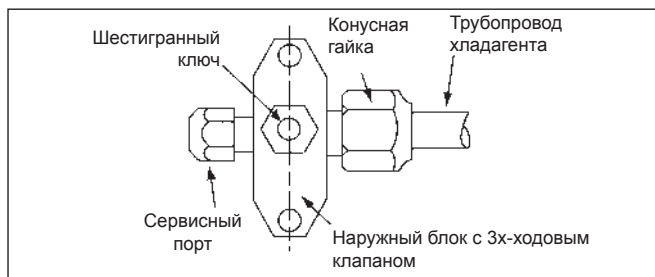
Размер трубки (мм/дюйм)	Вращающий момент (Нм/фт-фунт)
6.35 (1/4)	18 (13.3)
9.52 (3/8)	42 (31.0)
12.70 (1/2)	55 (40.6)
15.88 (5/8)	65 (48.0)
19.05 (3/4)	78 (57.6)



Продувка трубопровода и внутреннего блока

Наружный блок имеет предварительную заправку хладагентом. Внутренний блок и трубопровод хладагента должны быть продуты воздухом, так как воздух, содержащий влагу, которая остается в контуре хладагента, может вызвать неисправность компрессора.

- Удалите колпачки с клапана и сервисного порта.
- Соедините центр заправочного датчика с вакуумным насосом.
- Соедините заправочный датчик с сервисным портом 3х-ходового клапана.
- Запустите вакуумный насос. Осуществляйте вакуумирование в течение 30 минут. Время вакуумирования может изменяться в зависимости от производительности вакуумного насоса. Убедитесь в том, что иглонка заправочного датчика подвинулась вперед до -760 мм рт.ст.



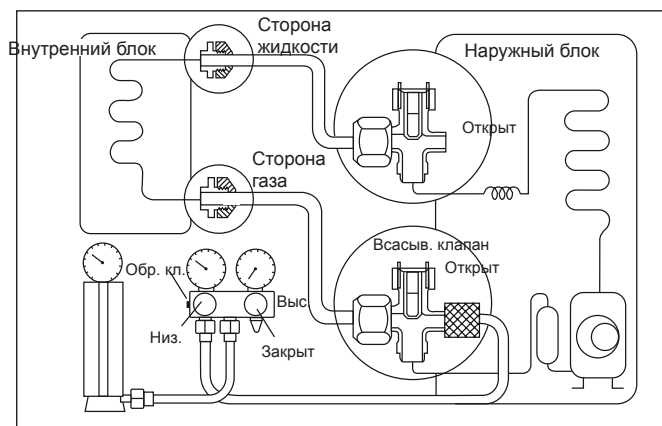
⚠ ВНИМАНИЕ:

- Если иглонка датчика не подвинулась вперед до -760 мм рт.ст., проверьте наличие утечки газа (с помощью индикатора утечки хладагента) на конусном соединении внутреннего и наружного блоков, устраните утечку перед осуществлением следующего шага.
- Закройте клапан заправочного датчика и остановите вакуумный насос.
- На наружном блоке откройте клапан всасывания (3х-ходовой) и жидкостный клапан (2х-ходовой) (поверните против часовой стрелки) с помощью 4мм ключа для винта с шестигранной головкой.

Заправка

Данная операция должна выполняться с использованием газового баллона и точного весового дозатора. Дополнительный заряд хладагента добавляется в наружный блок с помощью всасывающего клапан через сервисный порт.

- Снимите колпачок сервисного порта.
- Подключите сторону низкого давления заправочного датчика к центру сервисного порта всасывания цилиндрического бака и закройте сторону высокого давления датчика. Продуйте воздух из сервисного шланга.
- Включите кондиционер.
- Откройте газовый баллон и заправочный клапан низкого давления.
- Когда требуемое количество хладагента закачено в агрегат, закройте сторону низкого давления и клапан газового баллона.
- Отсоедините сервисный шланг от сервисного порта. Верните на место колпачок сервисного порта.



Особые меры предосторожности для агрегата, работающего на хладагенте R410A

Хладагент R410A не причиняет вреда озоновому слою. Рабочее давление этого хладагента в 1.6 раз выше, чем у хладагента R22, поэтому необходима правильная установка/обслуживание агрегата, работающего на этом хладагенте.

- Никогда не применяйте другой тип хладагента, кроме R410A в кондиционере, предназначенном для работы на этом хладагенте.

- P.O.E. масло используется в качестве смазки для компрессора, работающего на хладагенте R410A, это масло отличается от минерального масла, используемого для компрессора, работающего на хладагенте R22. Во время установки или обслуживания необходимы особые меры предосторожности для того, чтобы не подвергать систему, работающую на хладагенте R410A, слишком длительному воздействию влажного воздуха. P.O.E. масло в трубопроводе и других компонентах может поглощать влагу из воздуха.

- Для предотвращения неправильного расчета заряда хладагента диаметр сервисного порта конусного клапана отличается от диаметра, предназначенного для хладагента R22.

- Используйте инструменты и материалы, предназначенные только для хладагента R410A (клапан коллектора, заправочный шланг, датчик давления, индикатор утечки хладагента, инструменты для вальцовки, динамометрический ключ, вакуумный насос, баллон для хладагента).

- Так как кондиционер, работающий на хладагенте R410A, имеет более высокое давление, чем агрегат, работающий на хладагенте R22, то необходимо правильно выбрать медные трубки. Никогда не используйте медные трубки тоньше 0.8 мм.

- При утечке хладагента во время монтажа/сервисных работ необходимо хорошо проветрить помещение. В случае контакта газообразного хладагента с огнем возможно возникновение токсичного пара.

- При монтаже или демонтаже кондиционера не следует оставлять в холодильном контуре воздух или влагу.

Технические характеристики

Основные характеристики – Тепловой насос

МОДЕЛЬ	НАРУЖНЫЙ БЛОК		M5LCY-10DR	M5LCY-15DR
	ВНУТРЕННИЙ БЛОК		M5WMY-10JR	M5WMY-15JR
НОМИНАЛЬНАЯ ХЛАДОПРОИЗВОДИТЕЛЬНОСТЬ	БТЕ/ч		8872 (3754-11260)	11942 (4436-13307)
	Вт		2600 (1100-3300)	3500 (1300-3900)
НОМИНАЛЬНАЯ ТЕПЛОПРОИЗВОДИТЕЛЬНОСТЬ	БТЕ/ч		10236 (3412-13990)	12966 (3412-15696)
	Вт		3000 (1000-4100)	3800 (100-4600)
НОМИНАЛЬНАЯ ОБЩАЯ ПОТРЕБЛЯЕМАЯ МОЩНОСТЬ (ОХЛАЖДЕНИЕ)	Вт		760 (300-1200)	1050 (290-1280)
НОМИНАЛЬНЫЙ РАБОЧИЙ ТОК (ОХЛАЖДЕНИЕ)	А		828 (280-1350)	1050 (270-1540)
НОМИНАЛЬНАЯ ОБЩАЯ ПОТРЕБЛЯЕМАЯ МОЩНОСТЬ (НАГРЕВ)	Вт		4.10 (1.70-5.60)	5.00 (1.60-5.90)
НОМИНАЛЬНЫЙ РАБОЧИЙ ТОК (НАГРЕВ)	А		4.00 (1.50-6.10)	4.90 (1.40-7.00)
ПАРАМЕТРЫ ЭЛЕКТРОПИТАНИЯ	В/Ф/Гц		220-240/1/50	220-240/1/50
КОЭФФИЦИЕНТ ЭНЕРГОЭФФЕКТИВНОСТИ EER	Вт		3.42	3.33
КОЭФФИЦИЕНТ ЭНЕРГОЭФФЕКТИВНОСТИ COP	Вт		3.62	3.62
ТИП ХЛАДАГЕНТА			R410A	R410A
УПРАВЛЕНИЕ ХЛАДАГЕНТОМ (РАСШИРИТЕЛЬНОЕ УСТРОЙСТВО)			Наружный электронный TRV	Наружный электронный TRV

ВНУТРЕННИЙ БЛОК				M5WMY-10JR	M5WMY-15JR	
	УПРАВЛЕНИЕ	НАГНЕТАНИЕ ВОЗДУХА		АВТОМАТИЧЕСКИЕ ЖАЛЮЗИ (ВВЕРХ И ВНИЗ) И РЕШЕТКА (ВЛЕВО-ВПРАВО)	АВТОМАТИЧЕСКИЕ ЖАЛЮЗИ (ВВЕРХ И ВНИЗ) И РЕШЕТКА (ВЛЕВО-ВПРАВО)	
		ФУНКЦИОНИРОВАНИЕ		ПУЛЬТ ДУ С ЖК-ДИСПЛЕЕМ	ПУЛЬТ ДУ С ЖК-ДИСПЛЕЕМ	
	РАСХОД ВОЗДУХА	ВЫСОКАЯ	л/с	153	160	
		СРЕДНЯЯ	л/с	119	124	
		НИЗКАЯ	л/с	93	101	
	УРОВЕНЬ ЗВУКОВОГО ДАВЛЕНИЯ	ВЫСОКАЯ	дБА	40	41	
		СРЕДНЯЯ	дБА	34	34	
		НИЗКАЯ	дБА	29	30	
	ГАБАРИТНЫЕ РАЗМЕРЫ	ВЫСОТА	мм	288	288	
		ШИРИНА	мм	800	800	
		ГЛУБИНА	мм	204	204	
	УПАКОВОЧНЫЕ РАЗМЕРЫ	ВЫСОТА	мм	350	350	
		ШИРИНА	мм	894	894	
ГЛУБИНА		мм	280	280		
ВЕС АГРЕГАТА		кг	9	9		
ДРЕНАЖНЫЙ ТРУБОПРОВОД		мм	16	16		
НАРУЖНЫЙ БЛОК			M5LCY-10DR	M5LCY-15DR		
	РАСХОД ВОЗДУХА		л/с	512	473	
	УРОВЕНЬ ЗВУКОВОГО ДАВЛЕНИЯ		дБА	48	49	
НАРУЖНЫЙ БЛОК	ГАБАРИТНЫЕ РАЗМЕРЫ	ВЫСОТА	мм	550	550	
		ШИРИНА	мм	765	765	
		ГЛУБИНА	мм	285	285	
	УПАКОВОЧНЫЕ РАЗМЕРЫ	ВЫСОТА	мм	610	610	
		ШИРИНА	мм	895	895	
		ГЛУБИНА	мм	360	360	
	ВЕС АГРЕГАТА		Кг	31	33	
	СОЕДИНИТЕЛЬНЫЙ ПАТРУБОК ТРУБОПРОВОДА	ТИП		КОНУСНЫЙ КЛАПАН	КОНУСНЫЙ КЛАПАН	
		РАЗМЕР	ЖИДК.	мм	6.4	6.4
			ГАЗ	мм	9.5	12.7
ЗАПРАВКА ХЛАДАГЕНТОМ		Кг	0.75	1.10		

1) ПРОИЗВОДИТЕЛЬ СОХРАНЯЕТ ЗА СОБОЙ ПРАВО НА ИЗМЕНЕНИЕ ДАННЫХ БЕЗ ПРЕДВАРИТЕЛЬНОГО УВЕДОМЛЕНИЯ

2) ВСЕ АГРЕГАТЫ ПРОШЛИ ИСПЫТАНИЯ И СООТВЕТСТВУЮТ СТАНДАРТУ ISO 5151.

3) ЗНАЧЕНИЯ НОМИНАЛЬНОЙ ХЛАДО- И ТЕПЛОПРОИЗВОДИТЕЛЬНОСТИ ПРИВЕДЕНЫ ДЛЯ СЛЕДУЮЩИХ УСЛОВИЙ:

а) ОХЛАЖДЕНИЕ – КОМНАТНАЯ ТЕМПЕРАТУРА -27°C ПО СУХОМУ ТЕРМОМЕТРУ/ 19°C ПО МОКРОМУ ТЕРМОМЕТРУ, ТЕМПЕРАТУРА НАРУЖНОГО ВОЗДУХА 35°C ПО СУХОМУ ТЕРМОМЕТРУ/ 24°C ПО МОКРОМУ ТЕРМОМЕТРУ

б) НАГРЕВ – КОМНАТНАЯ ТЕМПЕРАТУРА -20°C ПО СУХОМУ ТЕРМОМЕТРУ, ТЕМПЕРАТУРА НАРУЖНОГО ВОЗДУХА 7°C ПО СУХОМУ ТЕРМОМЕТРУ/ 6°C ПО МОКРОМУ ТЕРМОМЕТРУ

4) УРОВЕНЬ ЗВУКОВОГО ДАВЛЕНИЯ ИЗМЕРЕН В СООТВЕТСТВИИ СО СТАНДАРТОМ JIS B 8615, РАСПОЛОЖЕНИЕ ИЗМЕРИТЕЛЬНОГО УСТРОЙСТВА – НА РАССТОЯНИИ 1 М ПЕРЕД И 1 М ЗА АГРЕГАТОМ

Характеристики компонентов – Тепловой насос

МОДЕЛЬ	НАРУЖНЫЙ БЛОК		M5LCY-10DR	M5LCY-15DR
	ВНУТРЕННИЙ БЛОК		M5WMY-10JR	M5WMY-15JR
ВЕНТИЛЯТОР ВНУТРЕННЕГО БЛОКА	ТИП		ПОПЕРЕЧНО-ПРОТОЧНЫЙ ВЕНТИЛЯТОР	ПОПЕРЕЧНО-ПРОТОЧНЫЙ ВЕНТИЛЯТОР
	КОЛИЧЕСТВО		1	1
	МАТЕРИАЛ		АРМИРОВАННЫЙ СТЕКЛОВОЛОКНОМ ABS- ПЛАСТИК	АРМИРОВАННЫЙ СТЕКЛОВОЛОКНОМ ABS- ПЛАСТИК
	ПРИВОД		ПРЯМОЙ	ПРЯМОЙ
	ДИАМЕТР	мм	92	92
	ДЛИНА	мм	607	607
	ДВИГАТЕЛЬ ВЕНТИЛЯТОРА ВНУТРЕННЕГО БЛОКА	ТИП		АСИНХРОННЫЙ
КОЛИЧЕСТВО		1	1	
КЛАСС ЗАЩИТЫ (IP)		IP44	IP44	
ВЕНТИЛЯТОР НАРУЖНОГО БЛОКА	ТИП		ОСЕВОЙ	ОСЕВОЙ
	КОЛИЧЕСТВО		1	1
	МАТЕРИАЛ		АРМИРОВАННАЯ СТЕКЛОВОЛОКНОМ ПОЛИПРОПИЛЕНОВАЯ СМОЛА	АРМИРОВАННАЯ СТЕКЛОВОЛОКНОМ ПОЛИПРОПИЛЕНОВАЯ СМОЛА
	ПРИВОД		ПРЯМОЙ	ПРЯМОЙ
	ДИАМЕТР	мм	400	400
ДВИГАТЕЛЬ ВЕНТИЛЯТОРА НАРУЖНОГО БЛОКА	ТИП		АСИНХРОННЫЙ	АСИНХРОННЫЙ
	КОЛИЧЕСТВО		1	1
	КЛАСС ЗАЩИТЫ (IP)		IP24	IP24
КОМПРЕССОР	ТИП		РОТАЦИОННЫЙ	РОТАЦИОННЫЙ
	ТИП МАСЛА		RB68A ИЛИ FREOL ALPHA68M	RB68A ИЛИ FREOL ALPHA68M
	КОЛ-ВО МАСЛА	См3	320	320
ТЕПЛООБМЕННИК ВНУТРЕННЕГО БЛОКА	ТРУБКА	МАТЕРИАЛ	БЕСШОВНАЯ МЕДНАЯ С ВНУТР.КАНАВКАМИ	БЕСШОВНАЯ МЕДНАЯ С ВНУТР.КАНАВКАМИ
		ДИАМЕТР, мм	7	7
		ТОЛЩИНА, мм	0.28	0.28
	ОРЕБРЕНИЕ	МАТЕРИАЛ	АЛЮМИНИЙ (ГИДРОФИЛЬНОЕ ПОКРЫТИЕ)	АЛЮМИНИЙ (ГИДРОФИЛЬНОЕ ПОКРЫТИЕ)
		ТОЛЩИНА, мм	0.1	0.1
		ПЛОЩАДЬ ПОВЕРХН., м2	0.18	0.18

		РЯД	1	2
		ОРЕБР. НА ДЮЙМ	18	18
ТЕПЛООБМЕННИК НАРУЖНОГО БЛОКА	ТРУБКА	МАТЕРИАЛ	БЕСШОВНАЯ МЕДНАЯ С ВНУТР.КАНАВКАМИ	БЕСШОВНАЯ МЕДНАЯ С ВНУТР.КАНАВКАМИ
		ДИАМЕТР, мм	7	7
		ТОЛЩИНА, мм	0.24	0.24
ТЕПЛООБМЕННИК НАРУЖНОГО БЛОКА	ОРЕБРЕНИЕ	МАТЕРИАЛ	АЛЮМИНИЙ	АЛЮМИНИЙ
		ТОЛЩИНА, мм	0.1	0.1
		ПЛОЩАДЬ ПОВЕРХН., м2	0.42	0.40
		РЯД	1	2
		ОРЕБР. НА ДЮЙМ	18	18
КАЧЕСТВО ВОЗДУХА	ФИЛЬТР	ТИП	PP ФИЛЬТР С ЗАЩИТОЙ ОТ ПЛЕСЕНИ	PP ФИЛЬТР С ЗАЩИТОЙ ОТ ПЛЕСЕНИ
		КОЛ-ВО, шт.	2	2
КОРПУС	ВНУТР. БЛОК	МАТЕРИАЛ	НІPS	НІPS
		ПОКРЫТИЕ	МАТОВОЕ	МАТОВОЕ
		ЦВЕТ	БЕЛЫЙ	БЕЛЫЙ
	НАРУЖ. БЛОК	МАТЕРИАЛ	ОЦИНК. МЯГКАЯ СТАЛЬ	ОЦИНК. МЯГКАЯ СТАЛЬ
		ПОКРЫТИЕ	ПОРОШКОВОЕ	ПОРОШКОВОЕ
		ЦВЕТ	СЛОНОВАЯ КОСТЬ	СЛОНОВАЯ КОСТЬ

1) ПРОИЗВОДИТЕЛЬ СОХРАНЯЕТ ЗА СОБОЙ ПРАВО НА ИЗМЕНЕНИЕ ДАННЫХ БЕЗ ПРЕДВАРИТЕЛЬНОГО УВЕДОМЛЕНИЯ

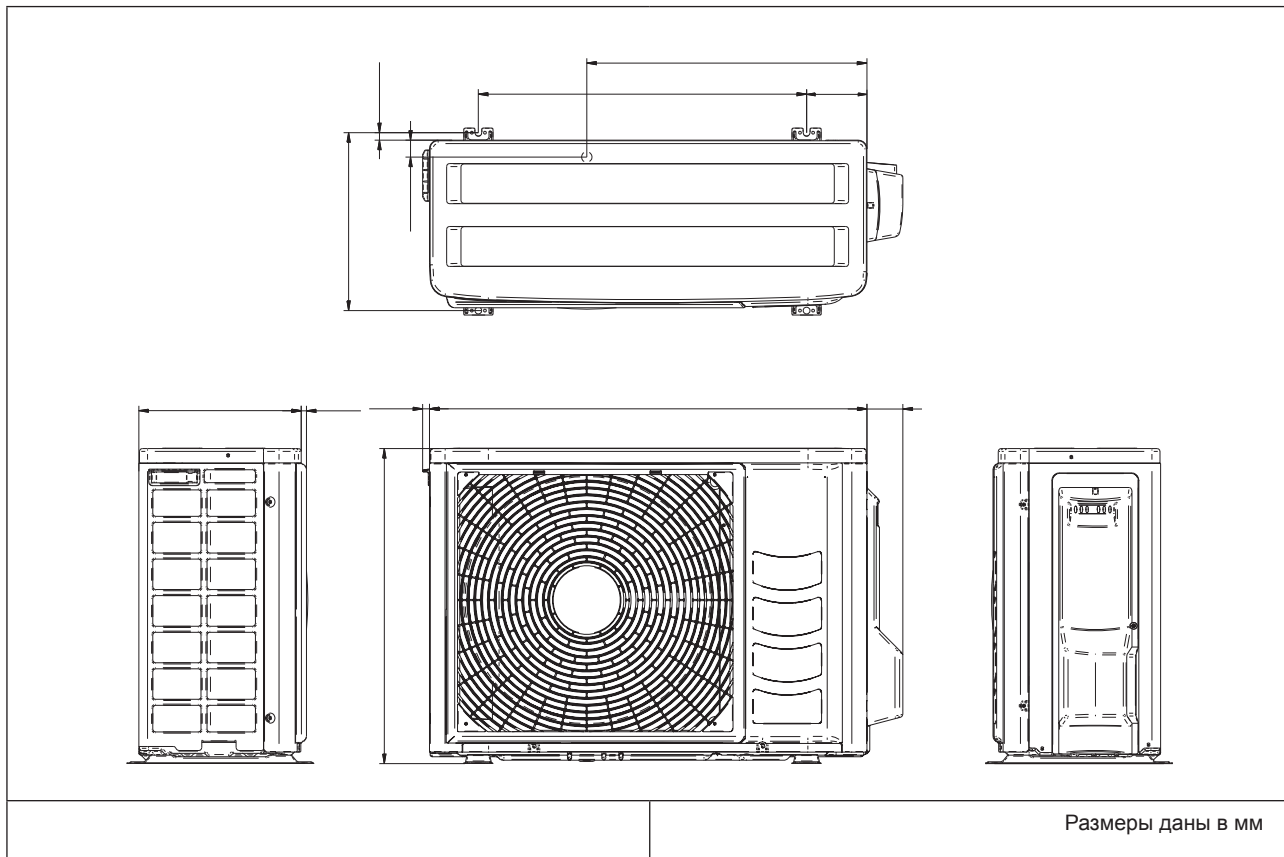
Характеристики устройств безопасности

МОДЕЛЬ	НАРУЖНЫЙ БЛОК		M5LCY-10DR	M5LCY-15DR
	ВНУТРЕННИЙ БЛОК		M5WMY-10JR	M5WMY-15JR
УСТРОЙСТВО БЕЗОПАСНОСТИ	РЕЛЕ ВЫСОКОГО ДАВЛЕНИЯ	ТИП	нет	Нет
		ОТКРЫТО, кПа/psi	нет	Нет
		ЗАКРЫТО, кПа/psi	нет	Нет
	РЕЛЕ НИЗКОГО ДАВЛЕНИЯ	ТИП	нет	Нет
		ОТКРЫТО, кПа/psi	нет	Нет
		ЗАКРЫТО, кПа/psi	нет	Нет
	УСТРОЙСТВО КОНТРОЛЯ ФАЗ		нет	Нет
	УСТАВКА ТЕРМОСТАТА НА ЛИНИИ НАГРЕТАНИЯ		нет	Нет

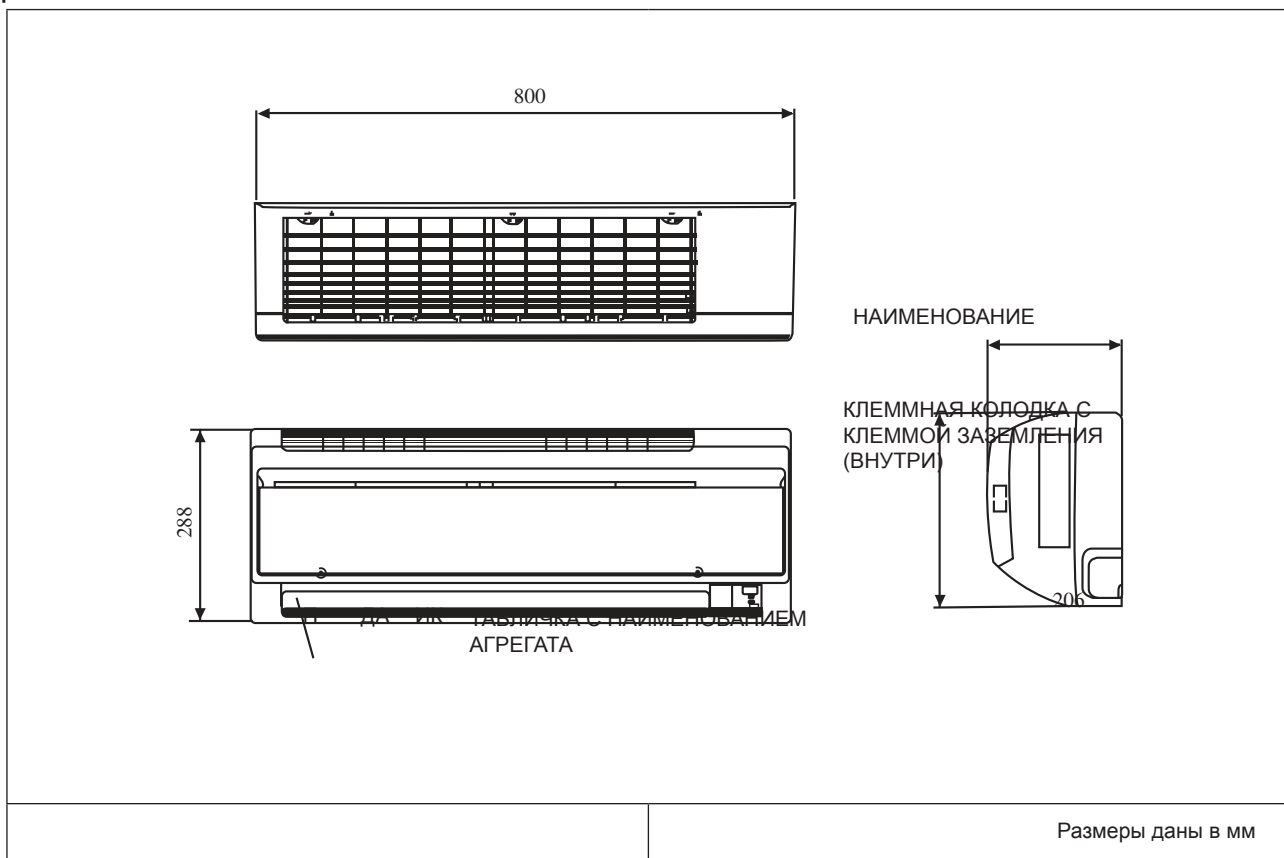
1) ПРОИЗВОДИТЕЛЬ СОХРАНЯЕТ ЗА СОБОЙ ПРАВО НА ИЗМЕНЕНИЕ ДАННЫХ БЕЗ ПРЕДВАРИТЕЛЬНОГО УВЕДОМЛЕНИЯ

Габаритные размеры

Наружный блок
Модель: M5LCY 10/15 DR



Внутренний блок
Модель: M5WMY 10/15 KR



Электрические характеристики

МОДЕЛЬ	НАРУЖНЫЙ БЛОК	M5LCY-10DR	M5LCY-15DR
	ВНУТРЕННИЙ БЛОК	M5WMY-10JR	M5WMY-15JR
ДВИГАТЕЛЬ ВНУТРЕННЕГО БЛОКА	КЛАСС ИЗОЛЯЦИИ	E	E
	ПАРАМЕТРЫ ЭЛЕКТРОПИТАНИЯ, В/ф/Гц	220-240/1/50	220-240/1/50
	НОМИН. МОЩНОСТЬ НА ВХОДЕ, Вт	34	42
	НОМИН. РАБОЧИЙ ТОК, А	0.19	0.21
	МОЩНОСТЬ ДВИГАТЕЛЯ, Вт	18	18
	ПОЛЮСА	4	4
ДВИГАТЕЛЬ НАРУЖНОГО БЛОКА	КЛАСС ИЗОЛЯЦИИ	E	E
	ПАРАМЕТРЫ ЭЛЕКТРОПИТАНИЯ, В/ф/Гц	220-240/1/50	220-240/1/50
	НОМИН. МОЩНОСТЬ НА ВХОДЕ, Вт	66	67
	НОМИН. РАБОЧИЙ ТОК, А	0.31	0.31
	МОЩНОСТЬ ДВИГАТЕЛЯ, Вт	26	26
	ПОЛЮСА	6	6
КОМПРЕССОР	КЛАСС ИЗОЛЯЦИИ	E	E
	ПАРАМЕТРЫ ЭЛЕКТРОПИТАНИЯ, В/ф/Гц	220-240/1/50	220-240/1/50
	КОНДЕНСАТОР, Мф	-	-
	НОМИН. МОЩНОСТЬ НА ВХОДЕ, ОХЛАЖДЕНИЕ, Вт	660	941
	НОМИН. МОЩНОСТЬ НА ВХОДЕ, НАГРЕВ, Вт	728	941
	НОМИН. РАБОЧИЙ ТОК, ОХЛАЖДЕНИЕ, А	3.60	4.48
	НОМИН. РАБОЧИЙ ТОК, НАГРЕВ, А	3.50	4.38
	ТОК ПРИ ЗАМК. РОТОРЕ, А	-	-

1) ПРОИЗВОДИТЕЛЬ СОХРАНЯЕТ ЗА СОБОЙ ПРАВО НА ИЗМЕНЕНИЕ ДАННЫХ БЕЗ ПРЕДВАРИТЕЛЬНОГО УВЕДОМЛЕНИЯ

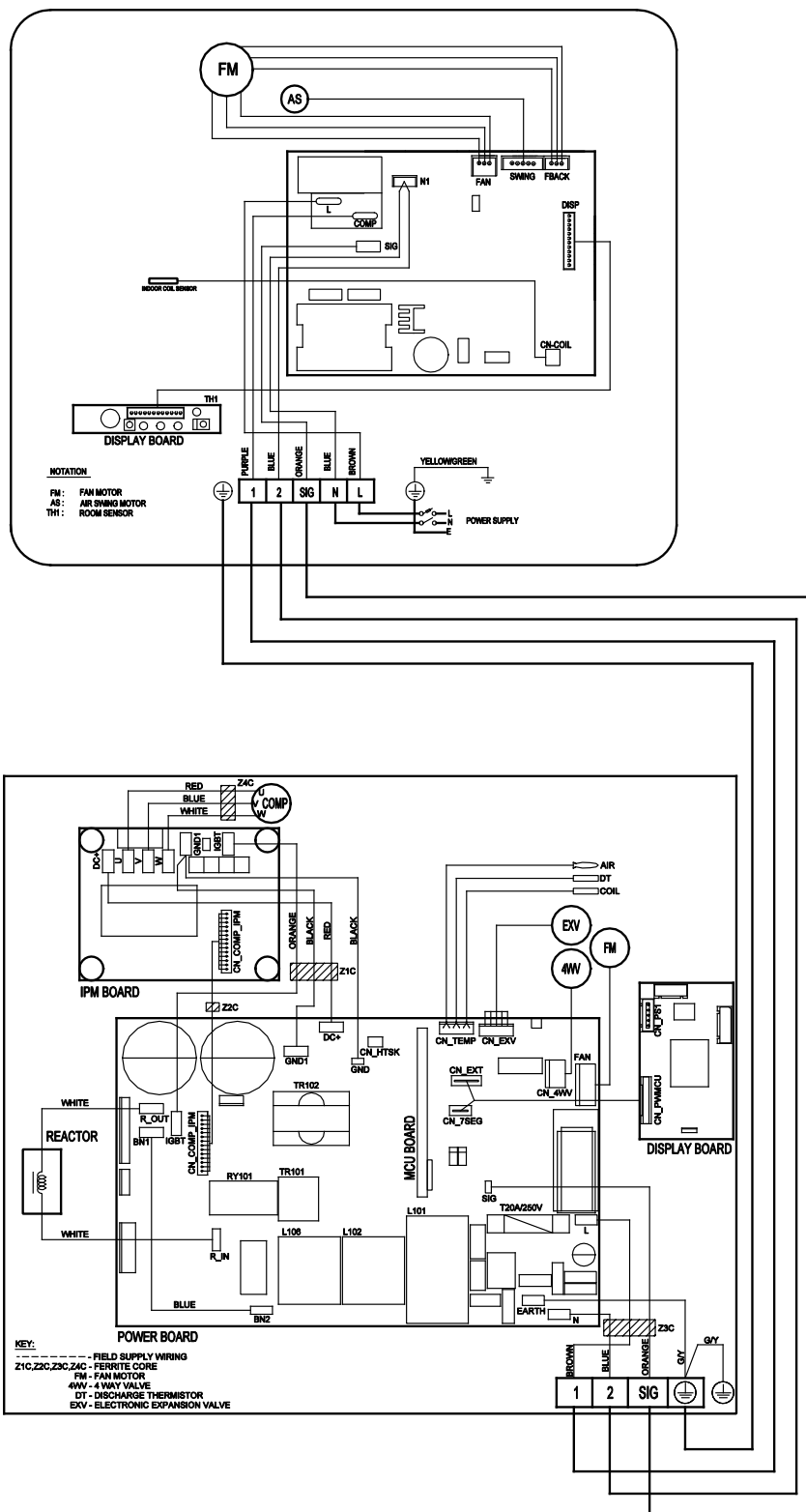
2) ВСЕ АГРЕГАТЫ ПРОШЛИ ИСПЫТАНИЯ И СООТВЕТСТВУЮТ СТАНДАРТУ ISO 5151.

Схемы электроподключения

Тепловой насос

Наружный блок
 Модель: M5LCY 10/15 DR

Внутренний блок
 Модель: M5WMY 10/15 DR



Техобслуживание

Предупреждение:

- Перед проведением работ по обслуживанию кондиционера необходимо отключить электропитание.
- Агрегат предназначен для длительного функционирования с минимальным требуемым техобслуживанием. Однако необходимо осуществлять регулярные проверки оборудования по следующим пунктам:

Компоненты	Техобслуживание	Период проведения
Воздушный фильтр (внутренний блок)	1. Удалите пыль, собираемую фильтром, с помощью пылесоса или промойте его в слегка теплой воде (ниже 400С) с нейтральным чистящим средством. 2. Встряхните фильтр и высушите его перед установкой на место. 3. Примечание: Никогда не используйте бензин, летучие вещества или химикаты для очистки фильтра.	По крайней мере один раз в 2 недели. При необходимости – чаще.
Внутренний блок	1. Удалите грязь и пыль с решетки и панели, вымойте ее с помощью мягкой тряпки в слегка теплой воде (ниже 400С) с нейтральным чистящим средством. 2. Примечание: Никогда не используйте бензин, летучие вещества или химикаты для очистки фильтра.	По крайней мере один раз в 2 недели. При необходимости – чаще.
Поддон конденсата и дренажный трубопровод	1. Проверьте чистоту, при необходимости – очистите. 2. Проверьте расход конденсата.	Каждые 3 месяца.
Вентилятор внутреннего блока	Проверьте на наличие странного шума.	При необходимости.
Теплообменник внутреннего/наружного блока	1. Проверьте и удалите грязь, скопившуюся между ребрами. 2. Проверьте и удалите препятствия, мешающие потоку воздуха.	Каждый месяц.
Источник электропитания	1. Проверьте рабочий ток и напряжение внутреннего и наружного блоков. 2. Проверьте электропроводку, подтяните провода на клеммной колодке при необходимости.	Каждые 2 месяца. Каждый год.
Компрессор	Если контур хладагента герметизирован, техобслуживания не требуется. Однако необходимо проверять утечку хладагента на соединениях и фитингах.	Каждые полгода.

Внутренний блок

1) Открытие передней панели

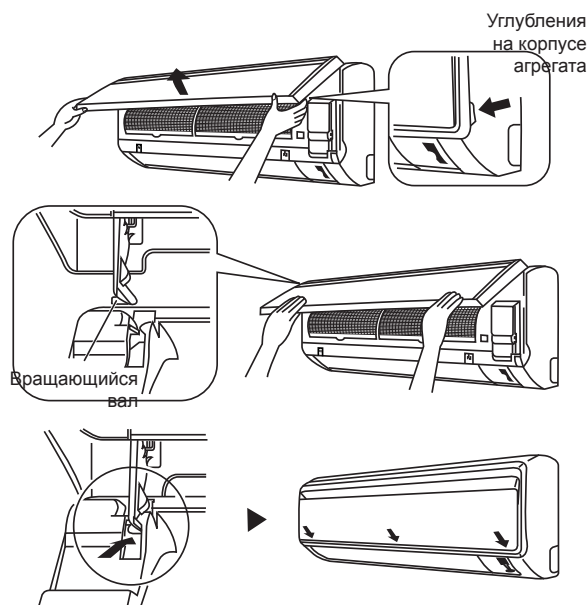
- Возьмитесь пальцами за углубления агрегата (с правой и левой стороны) и поднимайте панель до остановки.

2) Снятие передней панели

- Продолжайте поднимать переднюю панель, смещая ее вправо и на себя для высвобождения вращающегося вала слева. Для высвобождения вращающегося вала справа необходимо потянуть панель налево и на себя.

3) Установка передней панели

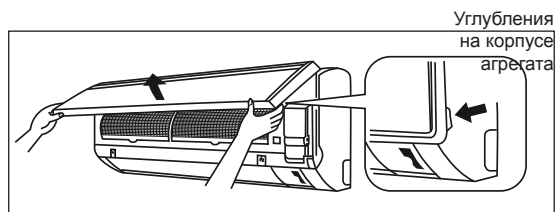
- Совместите левый и правый вращающиеся валы передней панели с канавками и отождмите внутрь.
- Затем медленно закройте. Нажмите на центр нижней поверхности панели для защелкивания пластинок.



Воздушный фильтр

1) Открытие передней панели

- Возьмитесь пальцами за углубления агрегата (с правой и левой стороны) и поднимайте панель до остановки



2) Извлечение воздушных фильтров

- Слегка поднимите пластинки в центре каждого фильтра, затем стяните их вниз.

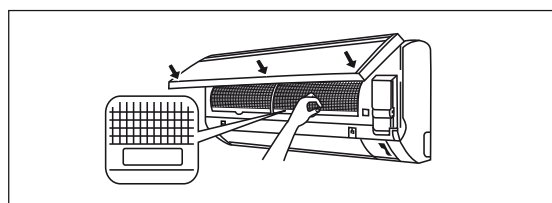
3) Очистка или замена фильтров

- Не следует отжимать фильтр для удаления остатков воды.

4) Установка фильтра, закрытие передней панели

- Вставьте крючки фильтра в разъемы передней панели. Медленно закройте переднюю панель и нажмите на три точки панели (две по бокам и одна в середине).

- Воздушный фильтр имеет симметричную форму в горизонтальном направлении.



FRONT
- ПЕРЕД

ВНИМАНИЕ:

- Избегайте контакта с металлическими частями для избежания травм.
- При снятии или монтаже передней панели используйте устойчивый табурет, внимательно следите за своими действиями.
- При снятии или монтаже передней панели удерживайте ее рукой для предупреждения ее падения.
- Для чистки не используйте горячую воду (выше 40°C), бензин, разбавитель, другие летучие масла, средства для полировки, проволочные щетки.
- После чистки убедитесь в том, что передняя панель надежно зафиксирована.

Предстартовое обслуживание

(после длительного останова)

- Внимательно осмотрите и очистите внутренний и наружный блоки.
- Очистите или замените воздушные фильтры.
- Очистите дренажный трубопровод.
- Очистите засорившиеся теплообменники внутреннего и наружного блоков.
- Проверьте балансировку вентилятора перед включением.
- Закрепите все электросоединения, панели.
- Проверьте, нет ли утечки хладагента.

Наружные блоки

Конструкция наружных блоков M5LCY позволяет осуществить техобслуживание без затруднений. Легкое снятие верхней, передней и боковых панелей открывает доступ практически ко всем компонентам.

При нормальных условиях наружные блоки требуют лишь проверки и очистки воздухозаборной поверхности теплообменника каждые три месяца. Однако в случае, если агрегат установлен в местах, подверженных действию масляного тумана или пыли, теплообменники должны регулярно подвергаться чистке, осуществляемой квалифицированными специалистами сервисного центра, для обеспечения эффективного теплообмена и корректного функционирования.

ВНИМАНИЕ

- НЕ следует заправлять агрегат кислородом, ацетиленом и другими горючими и ядовитыми газами для проведения испытания на утечку или испытания герметичности. Эти газы могут вызвать взрыв и повреждения.
- Для проведения вышеупомянутых испытаний в качестве заправки агрегата рекомендуется использовать азот или хладагент.

Устранение неисправностей

Неисправное состояние

При обнаружении неисправности кондиционера необходимо немедленно отключить его питание, и лишь затем приступить к проведению дальнейших процедур по устранению неисправностей.

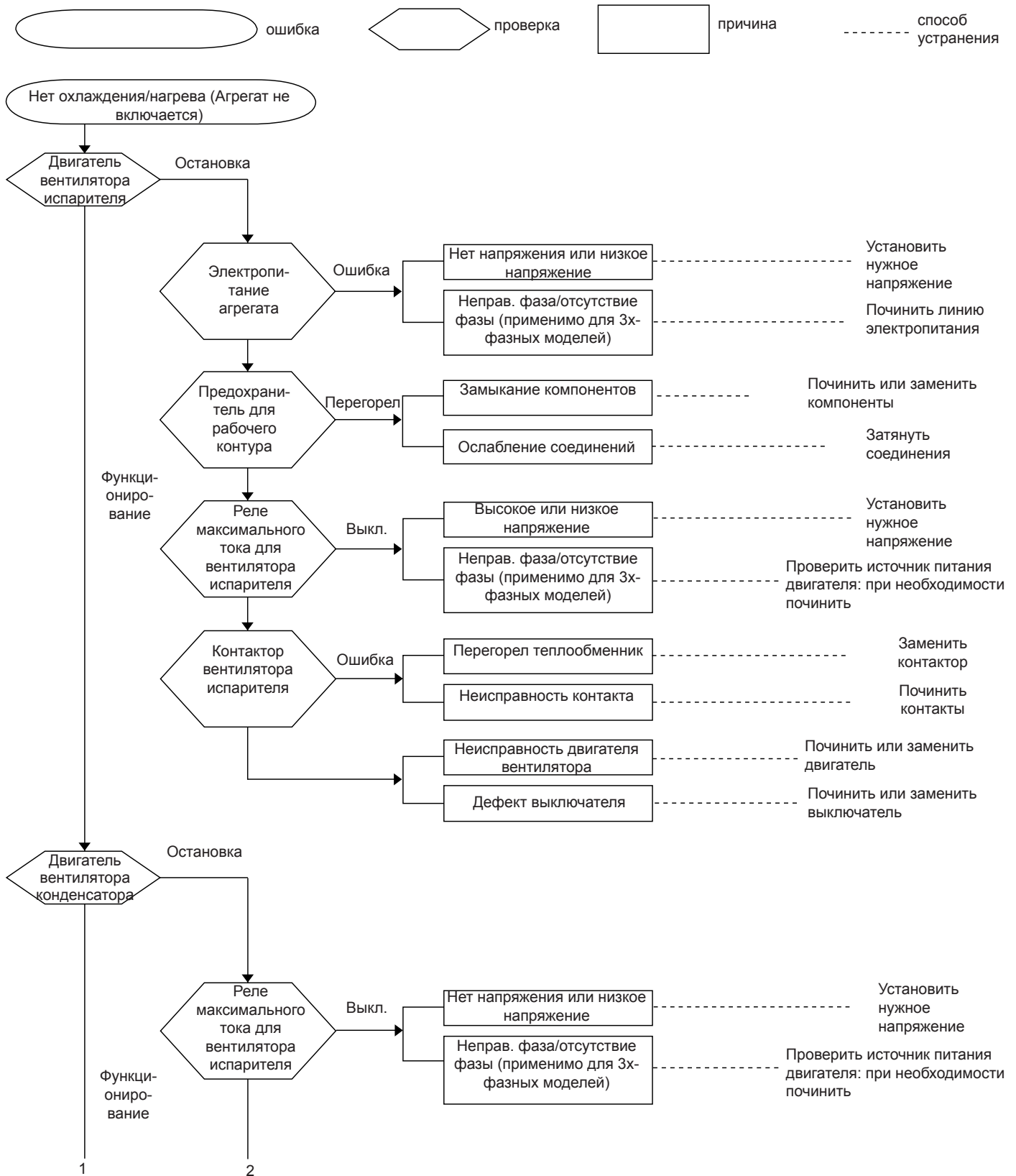
В данной таблице представлены наиболее распространенные неисправности и советы по их устранению. В случае обнаружения неисправности, не представленной в данном списке, обратитесь к представителю фирмы-поставщика в вашем регионе.

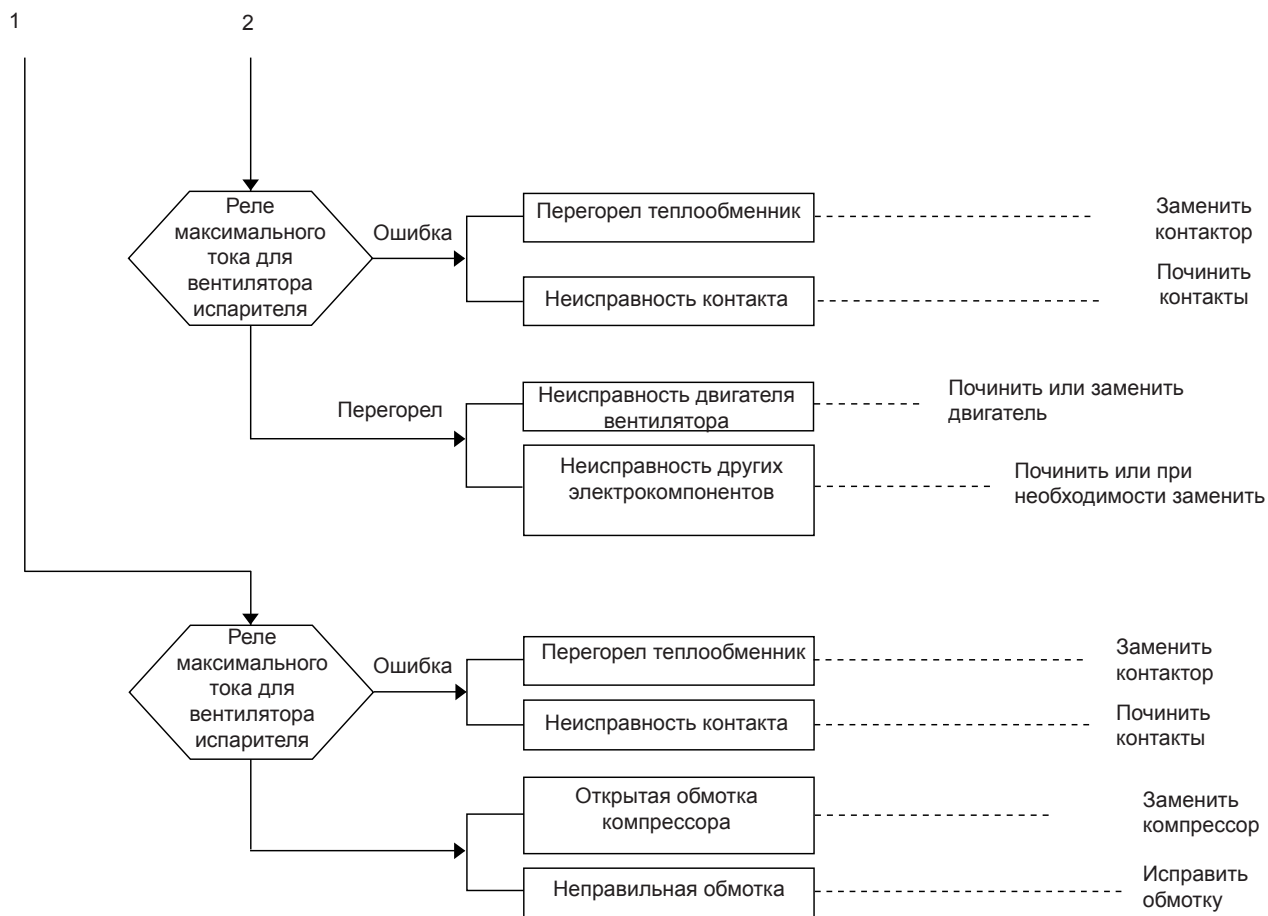
№	Неисправное состояние	Возможные причины/ действия по устранению
1	Кондиционер не возобновляет работу после сбоя электропитания.	- Не работает функция автоматического перезапуска. Включите агрегат с помощью беспроводного/проводного пульта ДУ.
2	Расход воздуха слишком медленный или помещение недостаточно охлаждается.	- Загрязнился воздушный фильтр. - В помещении открыты двери и окна. - Область всасывания и нагнетания воздуха внутреннего и наружного блоков засорена или заблокирована. - Недостаточно низкая температурная уставка.
3	Поток нагнетаемого воздуха имеет неприятный запах.	- Запах могут вызвать сигареты, частички дыма, парфюмерии, попадаемые в теплообменник. - Обратитесь к представителю фирмы-поставщика.
4	Конденсация на передней решетке внутреннего блока	- Причиной может быть влажность воздуха после длительного периода работы. - Температурная уставка слишком низкая. Увеличьте значение уставки, включите высокую скорость вращения вентилятора.
5	Из кондиционера течет вода.	- Отключите агрегат, обратитесь к представителю фирмы-поставщика. Причиной может быть монтаж агрегата под наклоном.
6	Во время функционирования кондиционер издает свист и шипение.	- Жидкий хладагент попадает в испаритель.
7	Тусклый дисплей пульта ДУ.	- Сели батарейки в пульте. - Батарейки неправильно вставлены в пульт. - Пульт неправильно собран.
8	Компрессор работает непрерывно.	- Воздушный фильтр загрязнен. Очистите фильтр. - Слишком низкая температурная уставка (охлаждение). Увеличьте значение уставки. - Слишком высокая температурная уставка (нагрев). Уменьшите значение уставки.
9	Во режиме охлаждения не происходит выхода холодного воздуха или в режиме нагрева не происходит выхода теплого воздуха.	- Слишком высокая температурная уставка (охлаждение). Уменьшите значение уставки. - Слишком низкая температурная уставка (нагрев). Увеличьте значение уставки.
10	В режиме нагрева теплый воздух не выходит.	- Агрегат находится в режиме оттайки. Режим нагрева возобновится после окончания цикла оттайки.

Технологическая карта диагностики

Как правило, существует два типа проблем – ошибка при запуске и недостаточное охлаждение/нагрев. «Ошибка при запуске» вызвана электрической неисправностью, а «недостаточное охлаждение/нагрев» является результатом неверного применения или дефектов холодильного контура.

и) Диагностика контура электрической цепи

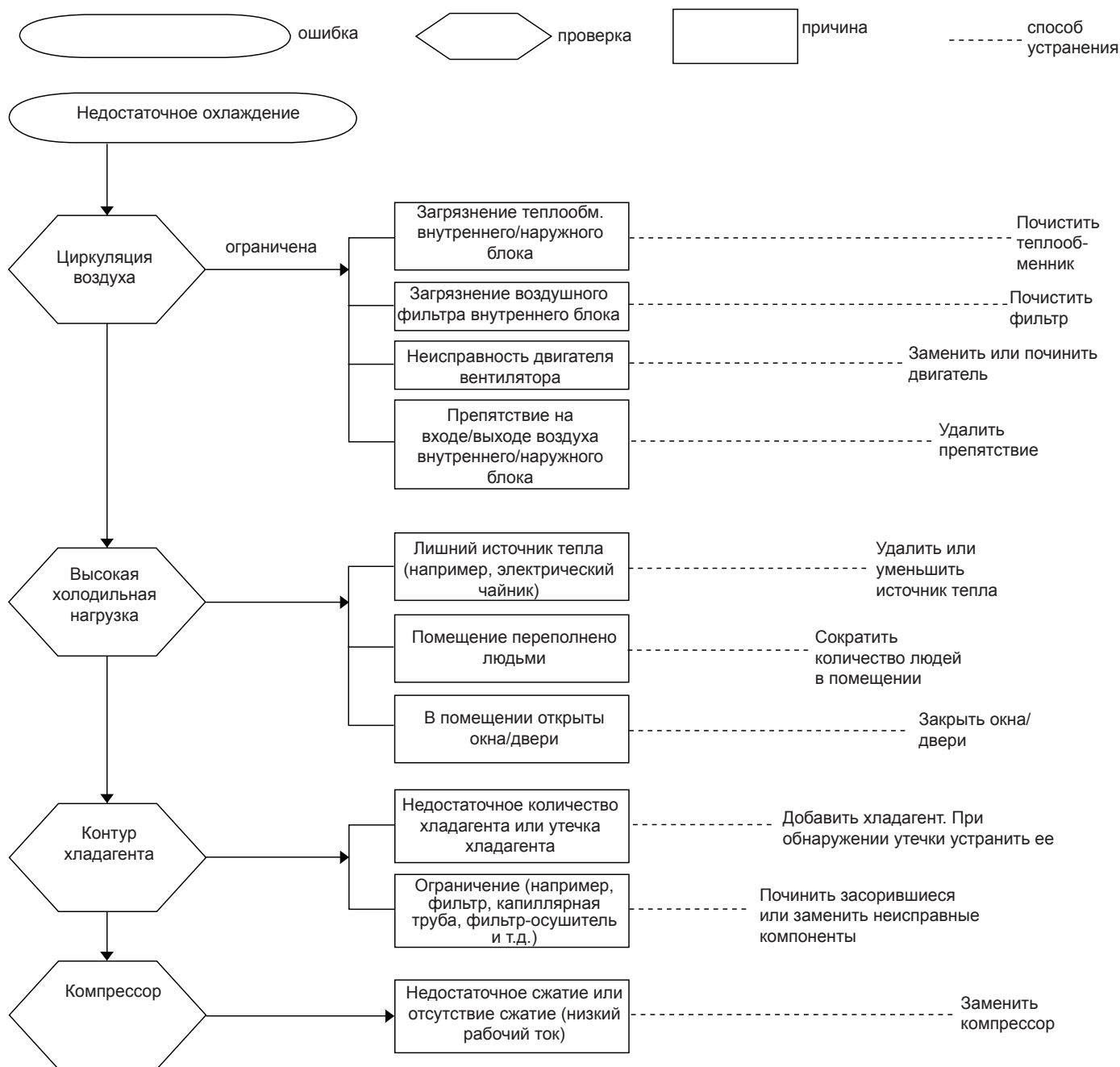




- Наиболее распространенные причины неисправности кондиционера при запуске:
- а) напряжение выходит за пределы диапазона $\pm 10\%$ от номинального напряжения
 - б) прерывание подачи энергии
 - в) неправильные уставки управления
 - г) кондиционер отсоединен от источника питания
 - д) перегорание предохранителя или отключение прерывателя цепи

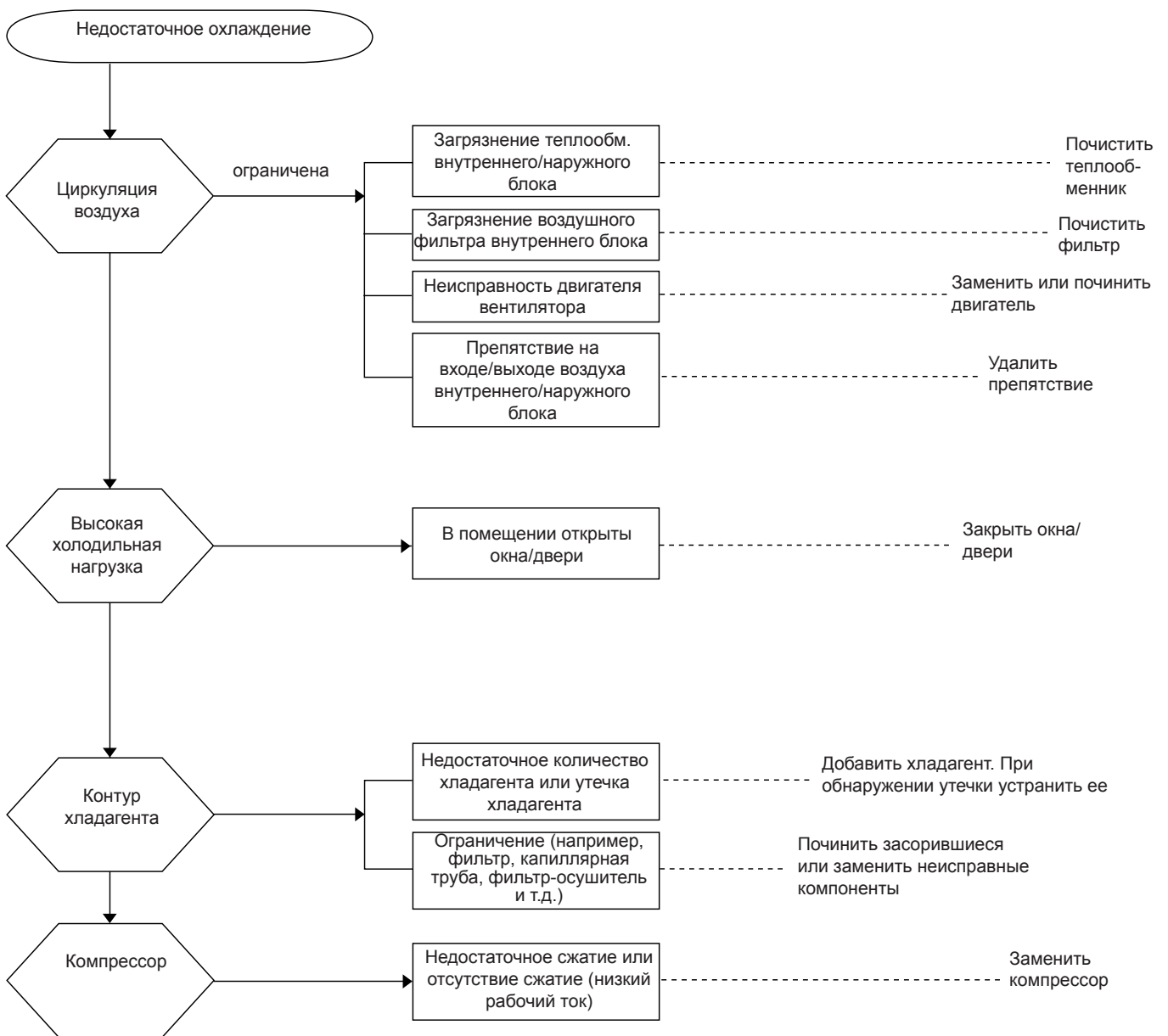
ii) Диагностика контура электрической цепи

Существует ряд причин, по которым после успешного запуска агрегата он не может осуществить необходимое охлаждение помещения. Вывод может быть сделан после измерения разницы температур всасываемого и нагнетаемого воздуха, а также измерения значения рабочего тока.



Успешное функционирование с разницей температур всасываемого и нагнетаемого воздуха внутреннего блока от 8 до 13°C *

(* значение дано только для информации)



Успешное функционирование с разницей температур всасываемого и нагнетаемого воздуха внутреннего блока от 14 до 20°C *
 (* значение дано только для информации)

Светоиндикаторы

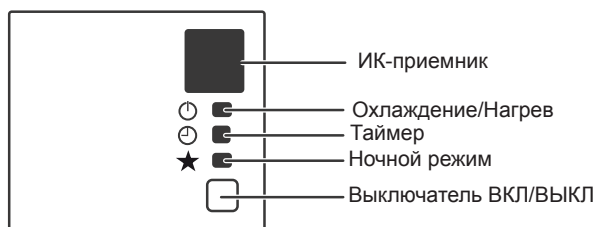
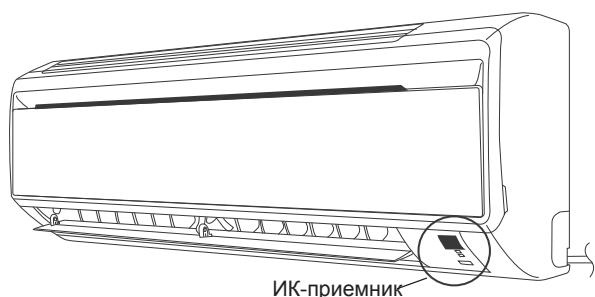
ИК-приемник сигналов

При передаче ИК-сигнала приемник сигнала внутреннего блока будет отвечать согласно следующей таблице для подтверждения принятия переданного сигнала.

от ВКЛ - к ВЫКЛ	1 длинный звуковой сигнал
от ВЫКЛ - к ВКЛ Откачка/вынужденное охлаждение	2 коротких звуковых сигнала
Другое	1 короткий звуковой сигнал

Тепловой насос

В таблице отображены значения светоиндикаторов кондиционера в условиях нормальной работы и при возникновении неисправности. Светоиндикаторы расположены на боковой стороне кондиционера. Агрегаты в исполнении «тепловой насос» оснащены датчиком автоматического режима, в результате чего обеспечивается подходящая комнатная температура посредством автоматического переключения в режим охлаждения (cooling) или нагрева (heat) в соответствии с температурной уставкой пользователя.

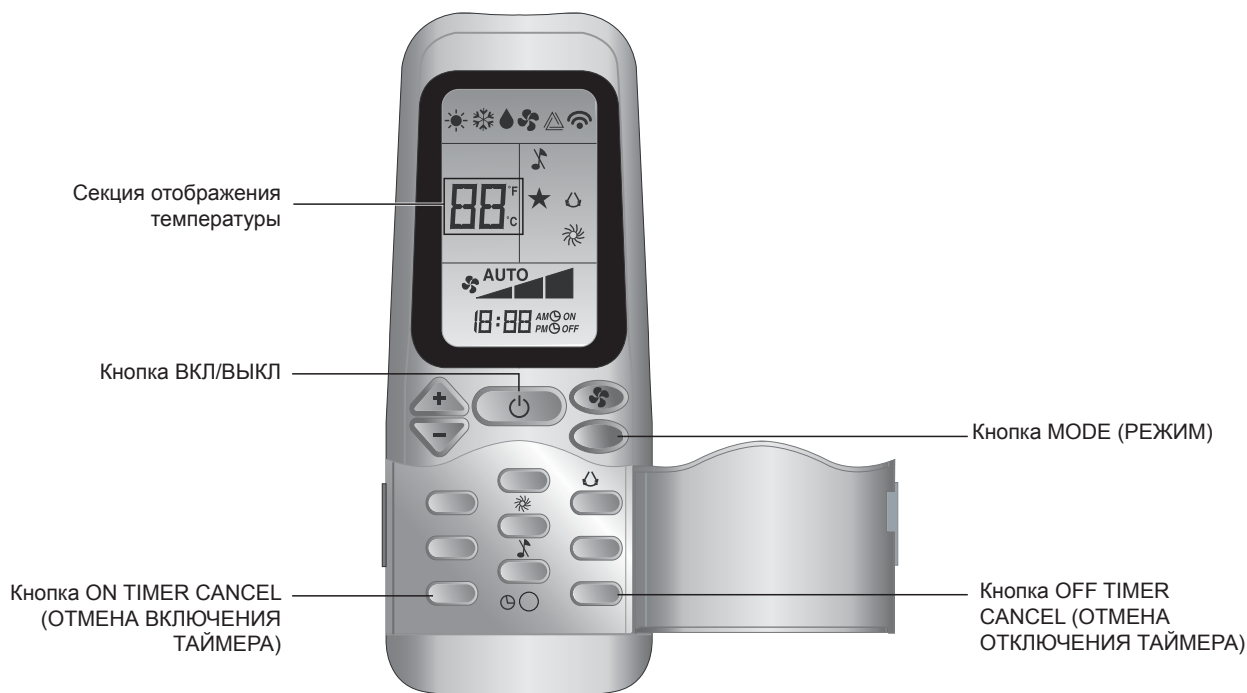


Светоиндикаторы: нормальная работа и неисправность - для исполнения “тепловой насос”

★	ОХЛ/НАГР ЗЕЛ/КРАСН	🕒	Нормальная работа/индикация неисправности
	○ Зеленый		Режим охлаждения
	○ Красный		Режим нагрева
	○ Красный		Автоматический режим при нагреве
	○ Зеленый		Автоматический режим при охлаждении
	○	○	Время откл (когда агрегат включен)
		○	Время вкл (когда агрегат выключен)
○	○		Ночной режим вкл
	○ Зеленый		Режим вентиляции вкл
	○ Зеленый		Режим осушения вкл
	● Красный		Оттайка
	● Зеленый		Индикация ошибки

○ ВКЛ

● Мигание



Процедура диагностики:

1. Нажмите кнопку ON TIMER CANCEL и удерживайте ее в течение 5 секунд, на температурной секции дисплея мигает индикация 00.
2. Нажимайте кнопку ON TIMER CANCEL или OFF TIMER CANCEL до появления длинного звукового сигнала, который обозначает код ошибки, присутствующий в таблице кодов и отображаемый на дисплее.
3. Короткий гудок или два последовательных гудка отображают несоответствующие коды ошибок.
4. Для отмены отображения кода ошибки на дисплее, нажмите кнопку ON TIMER CANCEL или OFF TIMER CANCEL и удерживайте ее в течение 5 секунд. В случае, если эта кнопка не нажимается в течение 1 минуты, произойдет автоматическая отмена отображения кода на дисплее.

Коды ошибок

Код ошибки	Описание ошибки	Возможная причина/ действия по устранению
A1	Ошибка PCB платы внутреннего блока	Замените PCB плату внутреннего блока
A5	Защита от обмерзания	-
A6	Аномальная работа двигателя вентилятора внутреннего блока	Обратитесь к представителю фирмы-поставщика
C4	Термистор теплообменника внутреннего блока замкнут/разомкнут	- Проверьте проводку и соединение термистора теплообменника внутреннего блока - Проверьте сопротивление термистора комн. темп.
C9	Термистор комнатной температуры замкнут/разомкнут	- Проверьте проводку и соединение термистора теплообменника внутреннего блока - Проверьте сопротивление термистора комн. темп.
E6	Ошибка при запуске компрессора	Обратитесь к представителю фирмы-поставщика
E7	Блокировка двигателя пост. тока вентилятора внутреннего блока	Обратитесь к представителю фирмы-поставщика
E8	Избыточный перем. ток на входе	Проверьте входной ток на клемме 1 наружного блока, любое значение < 10 А является нормальным

Код ошибки	Описание ошибки	Возможная причина/ действия по устранению
EA	Ошибка 4х-ходового клапана	- Проверьте температуру теплообменника внутреннего и наружного блоков - В режиме нагрева, неправильно, когда температура теплообм. внутр. блока < темп. теплообм. наруж. блока - В режиме охлаждения, неправильно, когда темпер. теплообм. внутр. блока > темп. теплообм. наруж. блока
F3	Перегрев нагнетательного трубопровода	Обратитесь к представителю фирмы-поставщика
F6	Защита от высокоо давления	Область нагнетания воздуха наружного блока может быть засорена, заблокирована грязью
H8	Ошибка датчика перем. тока	Обратитесь к представителю фирмы-поставщика
H9	Термистор наружного воздуха разомкнут/ замкнут	- Проверьте проводку и соединение термистора нар. воздуха - Проверьте сопротивл. термистора темп. нар. воздуха
J3	Термисторнагнетательного трубопровода компрессора разомкнут/замкнут/ неправильно расположен	- Проверьте проводку и соединение термистора компрессора нагнетательного трубопровода - Проверьте сопротивл. термистора компрессора нагнетательного трубопровода
J6	Термистор теплообменника наружного блока разомкнут/замкнут	- Проверьте проводку и соединение термистора теплообменника - Проверьте сопротивл. термистора теплообменника
L4	Перегрев приемника отводимого тепла	Обратитесь к представителю фирмы-поставщика
L5	Ошибка IPM/ ошибка IGBT	Обратитесь к представителю фирмы-поставщика
L6	Термистор приемника отводимого тепла разомкнут/замкнут	- Проверьте проводку и соединение термистора теплообменника внутреннего блока - Проверьте сопротивл. термистора приемн. отв. тепла
U0	Недостаточное количество газа	- Утечка хладагента - Отсоединение термистора трубопровода нагнетания/теплообм. внутр. или наруж. блоков/комн. темп./темп. наружного воздуха
U2	Напряжение пост. тока вышло за пределы диапазона	Обратитесь к представителю фирмы-поставщика
U4	Ошибка соединения	Проверьте соединительный провод и соединение с внутренним блоком
UA	Ошибка монтажа	Возможная комбинация: только M5LCY10/15DR-M5WMY10/15JR

Диагностика кода ошибки по 7-сегментному дисплею наружного блока

В моделях серии Y 7-сегментный дисплей наружного блока осуществляет следующую индикацию:

1. Текущие рабочие параметры агрегата
2. Коды ошибок

Условия	Индикация на 7-сегментном дисплее
Агрегат в нормальных рабочих условиях	1. Мигает текущая частота компрессора до 30 мин после первого запуска/ нажатия тактового выключателя. 2. Следовательно, для возврата к предыдущему дисплею нажмите тактовый выключатель. 3. Мигает до 11 текущих рабочих параметров при нажатии тактового выключателя в последовательности, соответствующей номеру параметра (см. Таблицу параметров)
Неисправность агрегата	1. Мигает код ошибки агрегата (как на пульте ДУ). 2. Мигает до 11 текущих рабочих параметров при нажатии тактового выключателя в последовательности, соответствующей номеру параметра (см. Таблицу параметров)

Параметры агрегата

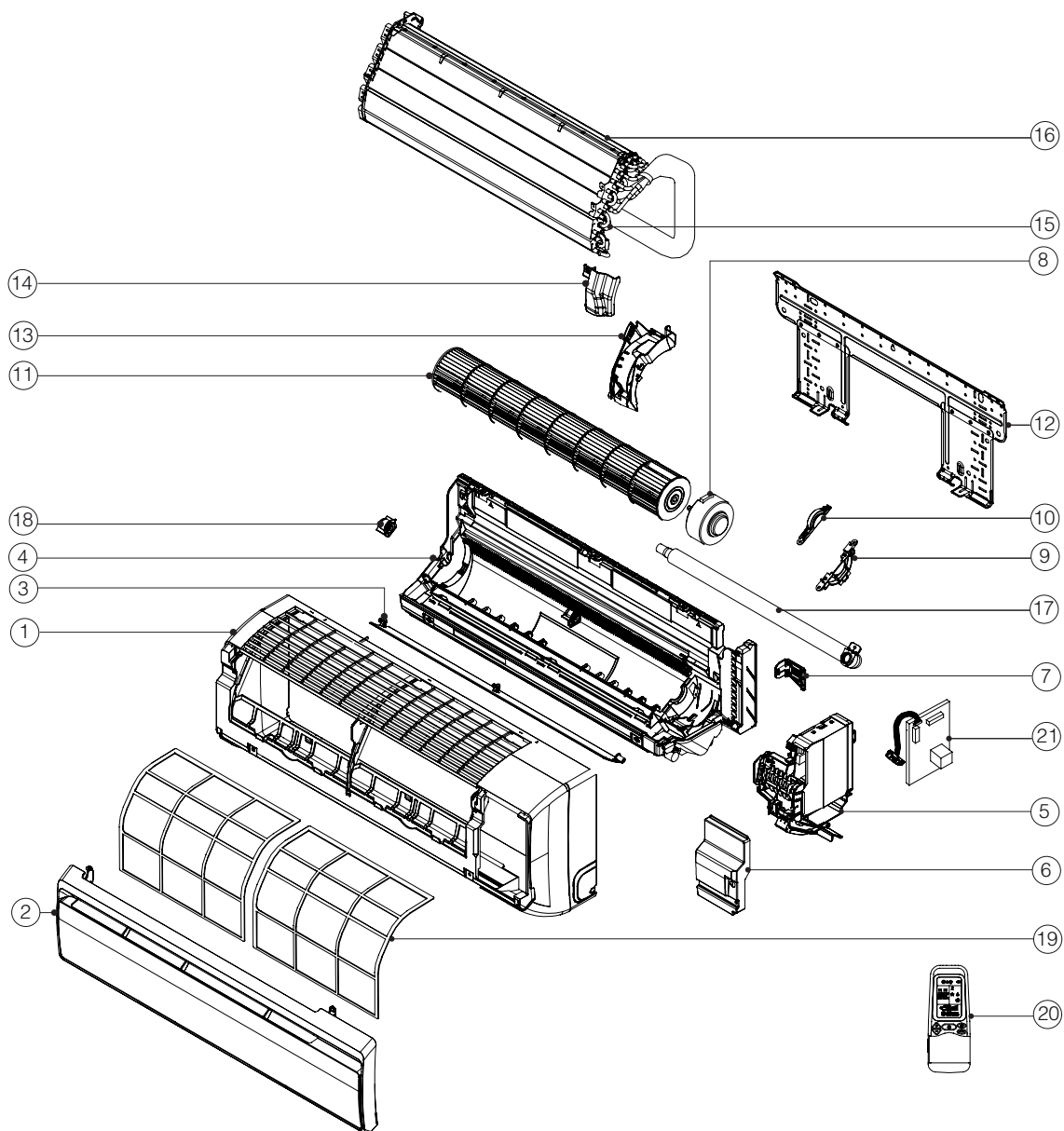
№ параметра	Описание параметра	Ед-ца измерения
00	Текущая скорость вращения компрессора	Об/сек
01	Планируемая скорость вращения компрессора	Об/сек
02	Напряжение на шине dc	V dc
03	Общий ток (x10)	A
04	Температура наружного воздуха	°C
05	Температура теплообменника наружного блока	°C
06	Температура нагнетания компрессора	°C
07	Температура теплоотвода наружного блока	°C
08	Комнатная температура	°C
09	Температура теплообменника внутреннего блока	°C
10	Открытие электронного ТРВ	Частота импульсов

Диагностика кода ошибок по последней записи в памяти агрегата

1. Извлеките батарейки из пульта ДУ.
2. Снова вставьте батарейки в пульт.
3. Одновременно нажмите кнопки MODE и ON/OFF.
4. Нажимайте кнопку MODE до 5:00.
5. Один раз нажмите кнопку ON/OFF.
6. Повторите действия на пульте ДУ G17.

Покомпонентное изображение и список компонентов

Наружный блок
Модель: M5LCY 10ER



Примечание: Производитель сохраняет за собой право на изменение всех схем и списков компонентов без предварительного уведомления.

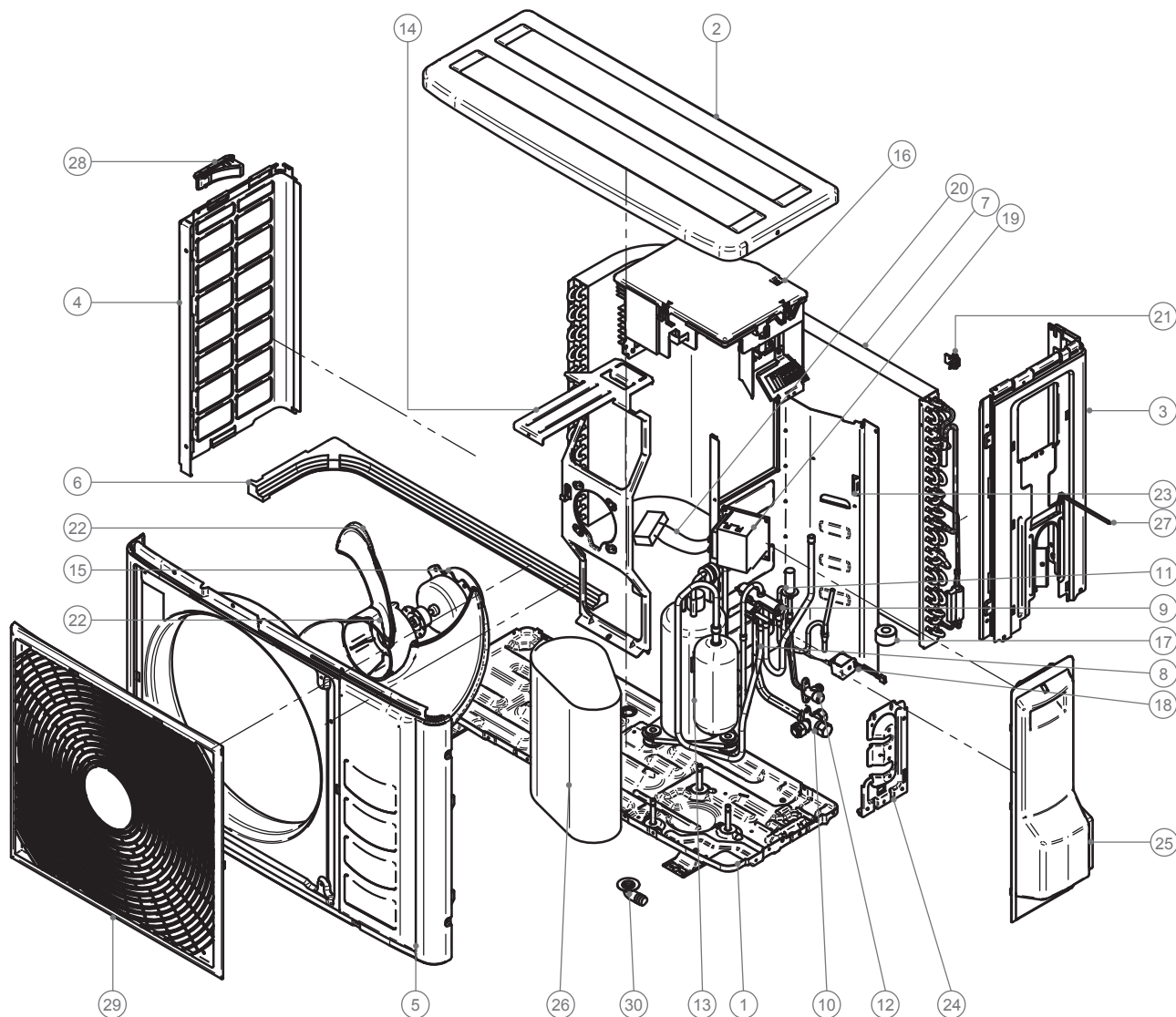
Внутренний блок

Модель: M5WMY 10/15JR

№	Описание	Номер запчасти	№	Описание	Номер запчасти
1	Передняя решетка в сборе	R50124104507	14	Крышка	R12014095349
2	Панель, McQuay	R50124104505	15	Зажим датчика теплообменника	R07054074446
3	Гориз. лопасть решетки нагнетания в сборе	R50124096348	16	Теплообменник в сборе	
4	Нижняя рама в сборе	R50124105107		M5WMY-10JR	R50024096739
5	Блок управления в сборе			M5WMY-15JR	R50024096106
	M5WMY-10JR	R50044104122	17	Дренажный шланг в сборе	R50104096341
	M5WMY-15JR	R500044104175	18	Виброопора подшипника вентилятора	R50124096342
6	Сервисная крышка в сборе	R50124096346	19	Воздушный фильтр	R50124096342
7	Фиксатор трубопровода в сборе	R50124098515	20	Беспроводной пульт ДУ G17	
8	Двигатель	R03039030455		M5WMY-10JR	R04084100289
9	Монтажная плата двигателя (1)	R12014095347		M5WMY-15JR	R04084100289
10	Монтажная плата двигателя (2)	R12014095348	21	Модуль управления в сборе	
11	Вентилятор	R03029030446		M5WMY-10JR	R50044104114
12	Монтажный кронштейн в сборе	R50014095316		M5WMY-15JR	R50044104116
13	Правая боковая панель	R12014095332			

Покомпонентное изображение и список компонентов

Наружный блок
Модель: M5LCY 10ER



Примечание: Производитель сохраняет за собой право на изменение всех схем и списков компонентов без предварительного уведомления.

Наружный блок

Модель: M5LCY 10/15DR

№	Описание	Номер запчасти	№	Описание	Номер запчасти
1	Нижняя рама в сборе	R50014098677	14	Двигатель вентилятора в сборе	R50014098673
2	Верхняя пластина	R01014095523	15	Двигатель	R03039032674
3	Правая боковая пластина	R01014095518	16	Блок управления в сборе	
4	Левая боковая пластина	R01014095519		M5LCY-10DR	R50044104315
5	Передняя панель	R01014103651		M5LCY-15DR	R50044104316
6	Уплотнитель	R09054095897	17	Электр. ТРВ теплообм.	R04059032587
7	Теплообменник в сборе		18	4х-ход. клапан теплообм. в сборе	R50134059998
	M5LCY-10DR	R50024104423	19	Реактор	R04199032446
	M5LCY-15DR	R50024104424	20	Проводка реактора в сборе	R50134104659
8	4х-ходовой клапан в сборе		21	Держатель термистора	R12014103090
	M5LCY-10DR	R50024104308	22	Вентилятор в сборе	R50034098680
	M5LCY-15DR	R50024097978	23	Перегородка панели в сборе	R50014104449
9	4х-ходовой клапан	R05019016936	24	Монт. кронштейн запорного клапана	R01014095524
10	3х-ход. клапан 1/2"		25	Колпачок запорного клапана в сборе	R50124098681
	M5LCY-10DR	R00519032633	26	Звукоизолирующий кожух компрессора	R06074104341
	M5LCY-15DR	R05019032634	27	Съемный узел	R07064104645
11	Электр. ТРВ в сборе без сервисного клапана	R50024097982	28	Рукоятка	R12014095503
12	2х-ход. клапан 1/4"	R05019032632	29	Передняя решетка	R12014103679
13	Компрессор		30	Дренажный патрубок	R12014096457
	M5LCY-10DR	R04019032579			
	M5LCY-15DR	R04019032579			