



CARLIEUKLIMA – современное динамично развивающееся предприятие со специализацией на производстве климатического оборудования для промышленного и гражданского применения.

Спектр продукции **CARLIEUKLIMA** включает системы инфракрасного и воздушного отопления, оборудование для вентиляции и кондиционирования, теплые полы, воздушные завесы, солнечные системы, оборудование для технологических процессов со специальными температурными режимами.

Компания делает акцент на энергосбережении, безопасности, качестве материалов, совершенстве технологий и целостности предлагаемых технических решений.

Система менеджмента качества компании **CARLIEUKLIMA** сертифицирована в соответствии с требованиями международного стандарта ISO 9001:2008.

Продукция компании сертифицирована и разрешена к применению на территории России и стран СНГ.



CARLIEUKLIMA is a modern, dynamically developed enterprise, for the production of industrial and civil climatic equipments.

The product range of **CARLIEUKLIMA** includes radiant and air heating systems, equipment for ventilation and conditioning, radiant floors, air barriers, solar systems, equipment for technological processes with special temperature conditions.

The company emphasizes energy saving, safety, quality of materials, perfection of technologies and completeness of technical solutions.

The Quality Management System of **CARLIEUKLIMA** is certified according to requirements of the ISO 9001:2008 international standard.

The products of the company are certified and allowed for application in Russian Federation and CIS countries.

Российское представительство CARLIEUKLIMA является частью завода и выполняет следующие функции на территории России и стран СНГ:

- поставляет оборудование в регионы;
- бесплатно предоставляет услуги по расчету тепловых потерь помещений, подбору оборудования, предварительному проектированию;
- производит обследование объектов и шеф-монтаж оборудования;
- проводит технические семинары для партнеров;
- оказывает полную техническую поддержку по существующим и проектируемым климатическим системам **CARLIEUKLIMA**.

На складе CARLIEUKLIMA в России постоянно в наличии все модели инфракрасных излучателей темного и светлого типов, а также подвесные теплогенераторы.



The factory's representative office of CARLIEUKLIMA in Russia is a part of the factory that provides functions represented below:

- provides deliveries of the equipment to the regions;
- makes for free heat losses calculations, choose of equipment and offers pre-project solutions for requests from the regions;
- goes for objects checks and chief installation of the equipment;
- makes technical seminars for the partners;
- provides complete technical support for existing and projected **CARLIEUKLIMA** climatic systems.

In the CARLIEUKLIMA warehouse in Russia, a whole range of both dark and light types of radiant heaters and suspended heat generators is constantly available.

СЕРТИФИКАТЫ КАЧЕСТВА И РАЗРЕШЕНИЯ QUALITY CERTIFICATES AND PERMISSIONS

kiwa
Partner for progress

Number: KI-057781/01 Replaces: IMV 07.503517-5
Issued: 2010-07-27 First edition: 2001-10-10
Valid until: 2015-07-30 Sector EA: 17 - 25b - 29a

Certificate of Quality Management System
ISO 9001:2008

Kiwa has determined that Quality Management System employed by
CARLIEUKLIMA S.p.A.
complies to UNI EN ISO 9001:2008 and in accordance with document the area of:

design, production, installation and after-sales service of radiant for large areas, heating equipment and systems, condense conditioning systems, Teasath accessories production and metal articles production for construction industry, heating and systems. Solar panels marketing.

Kiwa Italia S.p.A.
Mattia Fanebianco
Mattia Fanebianco

This certificate refers to the managerial aspects of the company in its use for the qualification of construction companies in compliance with article 9 of law number 109 dated 11.02.1994 of the Press 34 dated 25.02.2000, and subsequent amendments. This certificate comprises one page. The certificate can be published. For punctual updated information regarding any variations occurs status relating to this certificate, please contact our company.

Sito: **CARLIEUKLIMA S.p.A.**
Via Fossaluza 12, 33074 Fontanafredda (PN) - Italy

SINCERT

СИСТЕМА СЕРТИФИКАЦИИ ГОСТ Р
ФЕДЕРАЛЬНОЕ АГЕНТСТВО ПО ТЕХНИЧЕСКОМУ РЕГУЛИРОВАНИЮ И МЕТРОЛОГИИ

СЕРТИФИКАТ СООТВЕТСТВИЯ

№ РОСС ИТ.АВ29.В.62672
Срок действия с 26.03.2010 по _____

ОРГАН ПО СЕРТИФИКАЦИИ рег. № РОСС RU.0001.11AB29.ОРГАН ПО ПРОДУКЦИИ "ДСМ" ООО "ТРАНСКОНСАЛТИНГ", 123290, Москва, Причалный пр. 9569938, факс (495) 9569938.

ПРОДУКЦИЯ Аппараты отопительные на газообразном топливе согласно приложению (бланк № 0219877), Серийный выпуск.

СООТВЕТСТВУЕТ ТРЕБОВАНИЯМ НОРМАТИВНЫХ ДОКУМЕНТОВ
ГОСТ 20219-74 Ред. 1, 2

ИЗГОТОВИТЕЛЬ "CARLIEUKLIMA SpA"
Адрес: Via Fossaluza, 12 z.l. Casat 2 - 33074 Fontanafredda (PN), Italy, Италия. Телефон: _____

СЕРТИФИКАТ ВЫДАН "CARLIEUKLIMA SpA"
Адрес: Via Fossaluza, 12 z.l. Casat 2 - 33074 Fontanafredda (PN), Italy, Италия. Телефон: _____

НА ОСНОВАНИИ Протокола испытаний № 898-01-01/10 от 26.03.2010 г., ИИ ООО "Исследовательский центр экспертизы и испытаний", рег. № РОСС RU.0001.21AB17. адрес: 123290, г. Москва, Причалный пр., 6

ДОПОЛНИТЕЛЬНАЯ ИНФОРМАЦИЯ Маркирование знаком соответствия по I производится на потребительской упаковке или в товаросопроводительной документации при условии ее действительности.

С.В. Сергеев Руководитель органа М.В. Гром
Эксперт В.Н. Волков

Сертификат имеет юридическую силу на всей территории Российской Федерации.

РОССИЙСКАЯ ФЕДЕРАЦИЯ
СЕРТИФИКАТ СООТВЕТСТВИЯ
(обязательная сертификация)

№ С-ИТ.АВ29.В.79641 ТР 0585985
(серийный выпуск) (серийный выпуск)

ЗАЯВИТЕЛЬ "CARLIEUKLIMA S.p.A." Адрес: VIA FOSSALUZZA, 12 33074 Fontanafredda, PORDENONE, Италия. Телефон +39 0434 599311.

ИЗГОТОВИТЕЛЬ "CARLIEUKLIMA S.p.A." Адрес: VIA FOSSALUZZA, 12 33074 Fontanafredda, PORDENONE, Италия. Телефон +39 0434 599311.

ОРГАН ПО СЕРТИФИКАЦИИ ПРОДУКЦИИ "ДСМ" ООО "ТРАНСКОНСАЛТИНГ", 123290, Москва, Причалный пр., 6, тел. (495) 9569938, факс (495) 9569938, ОГРН: 1047796128005. Аттестат рег. № РОСС RU.0001.11AB29 выдан 04.06.2008г.

Осуществлены действия по техническому регулированию и метрологии.
ПОДТВЕРЖАЕТСЯ Аппараты отопительные на газообразном топливе ПРОДУКЦИЯ согласно Приложению (бланк № 0124766). Серийный выпуск.

СООТВЕТСТВУЕТ ТРЕБОВАНИЯМ Технического регламента о безопасности аппаратов, работающих на газообразном топливе (Постановление Правительства РФ от 11.02.2010 N 65)

ПРОВЕДЕННЫЕ ИССЛЕДОВАНИЯ Протокол испытаний № 154с5-11 от 29.03.2011 ИИ ООО "ИИ (ИСПЫТАНИЯ) И ИЗМЕРЕНИЯ БТ", рег. № РОСС RU.0001.21M31 от 09.10.2008, адрес: 141400, г. Химки, Московской обл., Ленинградская ул., 129

ПРЕДСТАВЛЕННЫЕ ДОКУМЕНТЫ Сертификат соответствия системы менеджмента качества требованиям ISO 9001:2008 № ИТ-433556 от 03.08.2009 г., IONet.

СРОК ДЕЙСТВИЯ СЕРТИФИКАТА СООТВЕТСТВИЯ с 29.03.2011 по 28.03.2016

Руководитель (заместитель руководителя) органа по сертификации: М.В. Гром
Эксперт (эксперты): В.Н. Волков

ГОСУДАРСТВЕННАЯ СИСТЕМА ТЕХНИЧЕСКОГО РЕГУЛИРОВАНИЯ И СТАНДАРТИЗАЦИИ
ФЕДЕРАЛЬНОЕ АГЕНТСТВО ПО ТЕХНИЧЕСКОМУ РЕГУЛИРОВАНИЮ И МЕТРОЛОГИИ

СЕРТИФИКАТ СООТВЕТСТВИЯ

№ РОСС ИТ.АВ29.В.62672

ИЗГОТОВИТЕЛЬ: CARLIEUKLIMA S.p.A.

Адрес: Via Fossaluza, 12, 33074 Fontanafredda (PN), Italy

Срок действия с 26.03.2010 по _____

ПРОДУКЦИЯ: Аппараты отопительные на газообразном топливе согласно приложению (бланк № 0219877), Серийный выпуск.

СООТВЕТСТВУЕТ ТРЕБОВАНИЯМ НОРМАТИВНЫХ ДОКУМЕНТОВ: ГОСТ 20219-74 Ред. 1, 2

ИЗГОТОВИТЕЛЬ: "CARLIEUKLIMA SpA"
Адрес: Via Fossaluza, 12 z.l. Casat 2 - 33074 Fontanafredda (PN), Italy, Италия. Телефон: _____

НА ОСНОВАНИИ: Протокола испытаний № 898-01-01/10 от 26.03.2010 г., ИИ ООО "Исследовательский центр экспертизы и испытаний", рег. № РОСС RU.0001.21AB17. адрес: 123290, г. Москва, Причалный пр., 6

ДОПОЛНИТЕЛЬНАЯ ИНФОРМАЦИЯ: Маркирование знаком соответствия по I производится на потребительской упаковке или в товаросопроводительной документации при условии ее действительности.

С.В. Сергеев Руководитель органа М.В. Гром
Эксперт В.Н. Волков

ОБРАЩЕНИЕ КОМПЕТЕНТНОГО ЦЕНТРА ТЕХНИЧЕСКОГО РЕГУЛИРОВАНИЯ И СТАНДАРТИЗАЦИИ
ФЕДЕРАЛЬНОЕ АГЕНТСТВО ПО ТЕХНИЧЕСКОМУ РЕГУЛИРОВАНИЮ И МЕТРОЛОГИИ

СЕРТИФИКАТ ВІДПОВІДНОСТІ

Зареєстровано в Реєстрі та №: UA1.013.003303-09

Термін дії: 02 червня 2009 31 травня 2014

Продукція Газові інфрачервоні випромінювачі EUCERAMIC моделей IND ECO 714, IND ECO 1008, IND ECO 1810, IND ECO 2212, IND ECO 2816, IND ECO 4412+12, IND ECO 5816+16, IND ECO M 714, IND ECO M 1008, IND ECO M 1810, IND ECO M 2212, IND ECO M 2816, IND ECO M 4412+12, IND ECO M 5816+16, IND ECO M 714, IND ECO M 1008, CU 714, CU 1008, CU 1810, CU 2212, CU 2816, AGRI 1, AGRI 2, AGRI 3 (2E моделі), що працюють на природному та пропановому газі; частини, комплектуючі та прилади до них

Висновки випробувань ДСТУ 2200-03-п.п. 2.1 таблиця 1 переліки 1, 2, 3, 4, 3.5, 3.6, 3.8, 3.9, 3.10, 3.12 переліки 2, 3.13, 3.14; ГОСТ Устройства газопальниковые для котлов и побутовой теплоемкости до 6,115 МВт-п.п. 6.2 переліки а,б, 6.13.3 переліки а,б.

Виробник продукції Фірма "CARLIEUKLIMA S.p.A.", Via Fossaluza, 12 33074 Fontanafredda (PN), Italia

Сертифікат видано Фірма "CARLIEUKLIMA S.p.A.", Via Fossaluza, 12 33074 Fontanafredda (PN), Italia

Додаткова інформація продукція, яка випускається серійно з 02 червня 2009 до 31 травня 2014 р. Контроль виробництва сертифікований здійснюється проведенням технічного одягу піптових розук.

Сертифікат видано органом ДПІ СВОО, м.Київ, вул. Мегакавалорія призначення (свідчення №UA.013) та уповноважений (свідчення №UA.PN.01)

Накази протоколи №18/09 ППВ від 02.02.09 р., 20/09 ППВ від 02.02.09 р., 07/09 ППВ від 02.02.09 р., № 903 від 02.02.09 р., ТРОСТОВ 011, Випробування №2418 від 02.06.09 р., висновок № 226-Р/06 від 18.05.09 р., звіт з ОУР від 22.02.2009 р.

А. П. Олещенко

ФЕДЕРАЛЬНАЯ СЛУЖБА
ПО ЭКОЛОГИЧЕСКОМУ, ТЕХНОЛОГИЧЕСКОМУ И АТОМНОМУ НАДЗОРУ

РАЗРЕШЕНИЕ № РРС 00-046878

На применение
Оборудование (техническое устройство, материал):
Технические устройства согласно перечню в приложении к настоящему разрешению, включая комплектующие и запчасти.
Код ОКП (ТН ВЭД): 36 9620, 36 9640, 36 9650, 48 6000 (8403 10 900 0)

Изготовитель (поставщик): Компания "CARLIEUKLIMA S.p.A." (Италия).

Основание выдачи разрешения: Техническая документация, заключение экспертизы промышленной безопасности "ТОУ ВПО СамТУ" № К.08/11 С от 22.11.2011 г. (рег. № 14-ТУ-(Г)2772-2011), сертификаты соответствия ОС "ДСМ" ООО "Трансконсалтинг" № С-ИТ-АВ29.В.60977 от 25.10.2010 г. и № С-ИТ.АВ29.В.79641 от 29.03.2011 г.

Условия применения:
1. Соблюдение требований законодательства Российской Федерации в области промышленной безопасности.
2. Оформление технической документации на монтаж и эксплуатацию технических устройств на русском языке.
3. Монтаж, техническое обслуживание и эксплуатация в соответствии с требованиями норм и правил промышленной безопасности.

Срок действия разрешения до 31.01.2017

Дата выдачи 31.01.2012

Заместитель руководителя
С.Г. Раднонова

EURAD

ИНФРАКРАСНЫЕ ОБОГРЕВАТЕЛИ ТЕМНОГО ТИПА RADIANT TUBE HEATERS



- Излучающие трубы из легированной калорированной стали.
Radiant tubes in aluminized calorized steel.
- Подходят для локального отопления.
Particularly suitable for "partial" heating.
- Рефлекторы из алюминия или нержавеющей стали с зеркальной поверхностью.
Reflectors in aluminium or stainless steel with mirror-like surface.
- Возможность применения в технологических процессах со специальными температурными режимами (сушка, разморозка и т.д.).
Possibility of use in technological processes with special thermal modes (drying, defrosting, etc.)
- Широкий модельный ряд.
Available in different models for various kind of uses.
- Легкий монтаж.
Easy installation.
- Возможность изменения направления излучения после монтажа.
Possibility of direction of the radiance also after the installation.
- Специальная модель EURAD AGRI для сельского хозяйства.
Special EURAD AGRI model for agriculture.

ТЕХНИЧЕСКИЕ ХАРАКТЕРИСТИКИ - FUNCTIONAL DATA

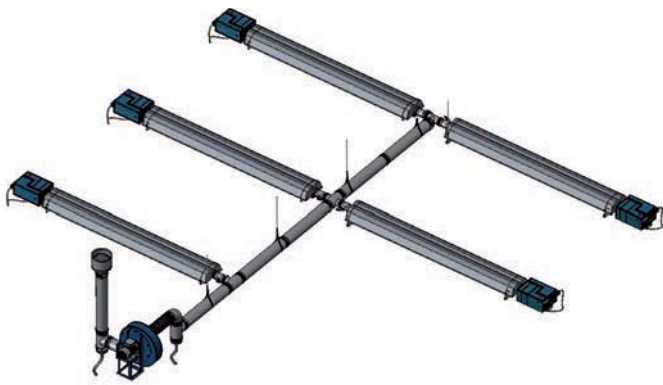
Модель Model	Тепловая мощность* Thermal capacity*	Давление на входе Gas inlet Pressure			Потребление газа Consumption			Длина Length	Вес Weight	
		пр. газ G20	сж. газ G30	G31	пр. газ G20	сж. газ G30	G31		алюминий aluminium	нерж. сталь inox
	(кВт-kW)	(мбар-mbar)	(мбар-mbar)		(м³/ч-м³/h)	(кг/ч-kg/h)		(кг-kg)	(кг-kg)	
MSU 3 M	15,1	20	28-30	37	1,44	1,11	1,06	3	48,6	56,8
MSU 6 L	27,0	20	28-30	37	2,57	1,98	1,90	6	78,5	94,9
MSU 6 H **	37,8	20	28-30	37	3,60	2,77	2,66	6	78,5	94,9
MSU 9 L	42,2	20	28-30	37	4,02	3,09	2,97	9	107,6	132,2
MSU 9 H **	51,9	20	28-30	37	4,95	3,80	3,65	9	107,6	132,2
MSM 12 L	27,0	20	28-30	37	2,57	1,98	1,90	12	74,3	90,7
MSM 12 H **	37,8	20	28-30	37	3,60	2,77	2,66	12	74,3	90,7
MSM 18 L	42,2	20	28-30	37	4,02	3,09	2,97	18	102,2	126,8
MSM 18 H **	51,9	20	28-30	37	4,95	3,80	3,65	18	102,2	126,8
MSC 6 L	20,5	20	28-30	37	1,95	1,50	1,44	6	71,9	83,1
MSC 6 H **	32,4	20	28-30	37	3,09	2,37	2,28	6	71,9	83,1
MSC 9 L	27,0	20	28-30	37	2,57	1,98	1,90	9	97,4	114,2
MSC 9 H **	42,2	20	28-30	37	4,02	3,09	2,97	9	97,4	114,2
MSC 12 M	37,8	20	28-30	37	3,60	2,77	2,66	12	124,7	147,1

Технические данные могут быть изменены по усмотрению компании / Technical data can change depending on product development
** Возможно в вариантах с двухстадийной горелкой / Available also in two-stages version

*Ном. в соответствии с EN 437 / Hs according to EN 437

MULTIEURAD

МУЛЬТИГОРЕЛОЧНЫЕ СИСТЕМЫ RADIANT TUBES WITH MULTIPLE BURNERS



- Излучающие трубы из легированной калорированной стали.
Radiant tubes in aluminized calorized steel.
- Подходят для локального отопления.
Particularly suitable for "partial" heating.
- Рефлекторы из алюминия или нержавеющей стали с зеркальной поверхностью.
Reflectors in aluminium or stainless steel with mirror-like surface.
- Единственное отверстие в стене или потолке для удаления продуктов сгорания большого количества излучателей.
Unique exhaust opening used for large quantity of heaters.
- Компьютерная система управления.
Customized management system software.
- Единственный вытяжной вентилятор устанавливается внутри или снаружи здания.
Unique exhaust extractor located inside or outside the building.

ТЕХНИЧЕСКИЕ ХАРАКТЕРИСТИКИ - FUNCTIONAL DATA

Модель	Макс. кол-во горелок	Модель излучателей в составе м/г системы	Тепловая мощность*		Входное давление		Общее потребление газа			Длина излучателя в составе м/г системы	
			излучателя системы		Gas inlet pressure		Total consumption				
			single	total	пр. газ G20	сж. газ G30	G31	пр. газ G20	сж. газ G30		G31
Model	Max. no. of burners	Single burner model	Thermal capacity*	Gas inlet pressure	Total consumption	Single length					
			(кВт-kW)	(кВт-kW)	(мбар-mbar)	(м³/ч-m³/h) (кг/ч-kg/h)			(м-m)		
MME 12 L	8	MSM 12 L	27,0	216,0	20	28-30	37	20,5	15,8	15,2	12
	8	MSU 6 L	27,0	216,0	20	28-30	37	20,5	15,8	15,2	6
	8	MSC 6 L	20,5	164,0	20	28-30	37	15,6	12,0	11,5	6
MME 12 H	8	MSM 12 H **	37,8	302,4	20	28-30	37	28,8	22,1	21,2	12
	8	MSU 6 H **	37,8	302,4	20	28-30	37	28,7	22,1	21,2	6
	8	MSC 6 H **	32,4	259,2	20	28-30	37	24,7	18,9	18,2	6
MME 18 L	8	MSM 18 L	42,2	337,6	20	28-30	37	32,1	24,7	23,7	18
	8	MSU 9 L	42,2	337,6	20	28-30	37	32,1	24,7	23,7	9
	8	MSC 9 L	27,0	216,0	20	28-30	37	20,5	15,8	15,2	9
MME 18 H	8	MSM 18 H **	51,9	415,2	20	28-30	37	39,6	30,4	29,2	18
	8	MSU 9 H **	51,9	415,2	20	28-30	37	39,6	30,4	29,2	9
	8	MSC 9 H **	42,2	337,6	20	28-30	37	32,1	24,7	23,7	9

Технические данные могут быть изменены по усмотрению компании / Technical data can change depending on product development
** Возможно в вариантах с двухстадийной горелкой / Available also in two-stages version

*Ном. в соответствии с EN 437 / Hs according to EN 437

EUCERAMIC

ИНФРАКРАСНЫЕ ОБОГРЕВАТЕЛИ СВЕТЛОГО ТИПА RADIANT LUMINOUS HEATERS



□ Изготовлены из нержавеющей стали и высококачественной керамики.
Made of stainless steel and high-quality ceramic.

□ Максимальная производительность и хорошее соотношение цены и качества.
High yield and good advantages/costs ratio.

□ Легкие в эксплуатации и монтаже, могут устанавливаться под потолком или на стене.
Compact, easy to install both under the ceiling and on the wall.

□ Возможность применения для сушки и разморозки.
Possibility of use for drying and defrosting.



□ Выходят на 100% мощность уже после 2 минут работы.
It reaches the 100% of full-power operation in just 2 minutes.

□ Модель CULTO с эстетичным дизайном для использования в зданиях культурного характера.
Model CULTO with pleasing aesthetical look for cultural objects.

□ Специальная модель AGRI для использования в сельском хозяйстве.
Special model AGRI for agricultural use.

□ Мобильная версия с подставкой для газового баллона для передвижных рабочих мест.
Version with gas cylinder carrier for mobile workplaces.

ТЕХНИЧЕСКИЕ ХАРАКТЕРИСТИКИ - FUNCTIONAL DATA

Модель Model	Тепловая мощность* Thermal capacity*	Давление на входе Gas inlet pressure			Потребление газа Consumption			Длина Length	Ширина Width	Высота Height	Вес Weight
		пр. газ		сж. газ	пр. газ		сж. газ				
		G20	G30	G31	G20	G30	G31				
	(кВт-kW)	(мбар-mbar)			(м³/ч-m³/h)			(мм-mm)	(мм-mm)	(мм-mm)	(кг-kg)
INDUSTRY HE 7/4	8,1	20	28-30	37	0,77	0,59	0,57	580	475	380	11,0
INDUSTRY HE 10/6	10,8	20	28-30	37	1,03	0,79	0,76	755	475	380	13,0
INDUSTRY HE 18/10	19,0	20	28-30	37	1,80	1,38	1,33	1130	475	380	17,0
INDUSTRY HE 22/12**	22,7	20	28-30	37	2,16	1,66	1,60	1320	475	380	19,0
INDUSTRY HE 29/16**	30,1	20	28-30	37	2,87	2,18	2,14	1680	475	380	23,0
INDUSTRY HE 44/12+12**	45,4	20	28-30	37	4,22	3,25	3,12	1320	713	380	35,0
INDUSTRY HE 58/16+16**	60,2	20	28-30	37	5,74	4,36	4,28	1680	713	380	43,0
INDUSTRY HE M 7/4	8,1	20	28-30	37	0,77	0,59	0,57	580	475	380	10,0
INDUSTRY HE M 10/6	10,8	20	28-30	37	1,03	0,79	0,76	755	475	380	12,0
INDUSTRY ECO 7/4	8,1	20	28-30	37	0,77	0,59	0,57	580	378	265	7,0
INDUSTRY ECO 10/6	10,8	20	28-30	37	1,03	0,79	0,76	755	378	265	8,5
INDUSTRY ECO 18/10	19,0	20	28-30	37	1,80	1,38	1,33	1130	378	265	11,5
INDUSTRY ECO 22/12**	22,7	20	28-30	37	2,16	1,66	1,60	1320	378	265	13,0
INDUSTRY ECO 29/16**	30,1	20	28-30	37	2,87	2,18	2,14	1680	378	265	16,0
INDUSTRY ECO 44/12+12**	45,4	20	28-30	37	4,22	3,25	3,12	1320	615	265	24,0
INDUSTRY ECO 58/16+16**	60,2	20	28-30	37	5,74	4,36	4,28	1680	615	265	30,0
INDUSTRY ECO M 7/4	8,1	20	28-30	37	0,77	0,59	0,57	580	378	265	6,0
INDUSTRY ECO M 10/6	10,8	20	28-30	37	1,03	0,79	0,76	755	378	265	7,0
AGRI 1, 2, 3	1,0...5,0	5...100	10...200	10...200	0,105...0,397			338; 576	80; 245	162; 210	
CULTO CU 7/4	8,1	20	28-30	37	0,77	0,59	0,57	631	235	245	10,0
CULTO CU 10/6	10,8	20	28-30	37	1,03	0,79	0,76	815	235	245	11,5
CULTO CU 18/10	19,0	20	28-30	37	1,80	1,38	1,33	1183	235	245	14,5
CULTO CU 22/12**	22,7	20	28-30	37	2,16	1,66	1,60	1368	235	245	17,0

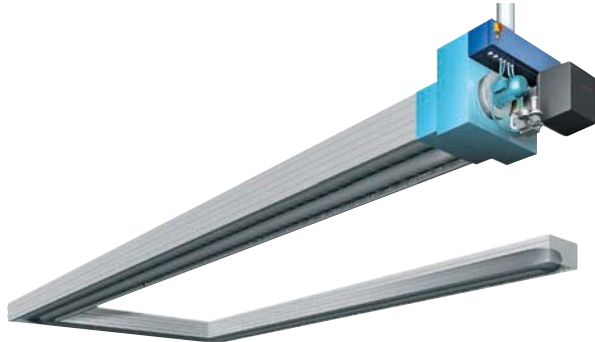
Технические данные могут быть изменены по усмотрению компании / Technical data can change depending on product development

*Нном. в соответствии с EN 437 / Hs according to EN 437

** Возможно в вариантах с двухстадийной горелкой / Available also in two-stages version

EUCERK

ЛЕНТОЧНЫЕ СИСТЕМЫ ИНФРАКРАСНОГО ОТОПЛЕНИЯ GAS FIRED OVERHEAD RADIANT STRIPS HEATERS



- Излучающие трубы из калорированной легированной стали.
Radiant tubes in aluminized calorized steel.
- Равномерное распределение тепла в помещении.
Uniform distribution of the heat all over the surface.
- Камера рециркуляции из нержавеющей стали и газогорелочный блок с полной модуляцией.
Circulation chamber in stainless steel and all-power modulating burner.
- Максимальная производительность и сокращение эксплуатационных расходов.
High yield and reduced operating costs.
- Компьютерная система управления.
Customized management system software.
- Возможность монтажа газогорелочного блока как внутри, так и снаружи здания.
Possible installation of the combustion unit and of the gas net outside the building.

ТЕХНИЧЕСКИЕ ХАРАКТЕРИСТИКИ - FUNCTIONAL DATA

Модель	Тепловая мощность*	Входное давление	Макс. потребление газа			Стандартная длина монотруба	двойная труба	Потребляемая мощность
			пр. газ G20	ож. газ G30	G31			
Model	Thermal capacity*	Gas inlet pressure	Max. consumption pr. gas G20	ож. газ G30	G31	Standard length of the radiant single tube	double tube	Required power
	(кВт-kW)	(мбар-mbar)	(м³/ч-m³/h)	(кг/ч-kg/h)		(м-m)	(м-m)	(кВт-kW)
EUCERK 40	44,1	20-300	4,20	3,23	3,10	36	18	1,3
EUCERK 50	55,6	20-300	5,30	4,07	3,91	48	24	1,3
EUCERK 60	66,1	20-300	6,30	4,84	4,65	60	30	1,3
EUCERK 70	77,6	20-300	7,39	5,68	5,46	69	36	1,3
EUCERK 80	89,2	20-300	8,50	6,53	6,28	78	42	1,3
EUCERK 90	99,7	20-300	9,50	7,30	7,02	90	48	1,75
EUCERK 120	123,2	20-300	11,7	9,02	8,67	105	60	1,75
EUCERK 132	146,9	20-300	14,0	10,7	10,3	120	66	1,75
EUCERK 144	159,4	20-300	15,1	11,6	11,2	132	72	1,75
EUCERK 156	173,1	20-300	16,4	12,6	12,1	138	78	1,75
EUCERK 168	186,7	20-300	17,7	13,6	13,1	147	84	2,15
EUCERK 180	199,3	20-300	18,9	14,6	14,0	156	90	2,15
EUCERK 192	212,9	20-300	20,2	15,6	14,9	162	96	2,3
EUCERK 204	226,6	20-300	21,5	16,6	15,9	168	102	2,3
EUCERK 216	240,2	20-300	22,8	17,6	16,9	177	108	2,3
EUCERK 228	252,8	20-300	24,0	18,5	17,7	186	114	2,3
EUCERK 240	266,4	20-300	25,3	19,5	18,7	192	120	2,3
EUCERK 300	331,2	20-300	31,5	24,2	23,3	250	140	3,0

Технические данные могут быть изменены по усмотрению компании / Technical data can change depending on product development

*Ном. в соответствии с EN 437 / Hs according to EN 437

EUTERM

ИНФРАКРАСНЫЕ ТЕРМОПАНЕЛИ CEILING RADIANT PANELS



- Теплоносителем является горячая вода или пар.
Operating with hot water, superheated water and steam.
- Подходит для отопления пожаро- и взрывоопасных помещений (бумажные и деревообрабатывающие фабрики, автосервисы), выставочных залов, автосалонов, спортзалов, помещений высотой менее 4 м.
Suitable for fire-dangerous environments (paper and wood productions, car services), showrooms, gyms, rooms with height less than 4 m.
- Излучающая поверхность из специально обработанной высококачественной стали с высокой степенью излучения.
Structure in quality steel with treatment for high radiant emission on surface.
- Абсолютная тишина в течение работы.
Absolutely quiet during system operation.
- Широкая цветовая гамма, эстетичный внешний вид.
Pleasant aesthetical look with choice of different colors.
- Равномерное отопление невысоких помещений.
Uniform heating also in environments with low height.
- В летний период может работать на охлаждение.
It is possible to use for cooling during summer season.
- Возможность утилизации горячей воды или пара от технологических процессов в качестве теплоносителя.
Possibility of techological steam or hot water utilization.

ТЕХНИЧЕСКИЕ ХАРАКТЕРИСТИКИ - FUNCTIONAL DATA

Модель	Длина	Ширина	Кол-во труб	Тепловое излучение при Δt 40 °C	Тепловое излучение при Δt 60 °C	Тепловое излучение при Δt 80 °C	Вес нетто	
Model	Length (мм-мм)	Width (мм-мм)	No. of tubes	Yields with Δt 40 °C (Вт-В)	Yields with Δt 60 °C (Вт-В)	Yields with Δt 80 °C (Вт-В)	Empty weight (кг/м-kg/m)	
EUTERM AVH	300/3/2000	2000	300	3	394	644	912	5,7
	300/3/4000	4000	300	3	640	1040	1466	5,7
	300/3/6000	6000	300	3	886	1436	2020	5,7
	600/6/2000	2000	600	6	720	1176	1666	10,2
	600/6/4000	4000	600	6	1176	1912	2698	10,2
	600/6/6000	6000	600	6	1632	2648	3730	10,2
	900/9/2000	2000	900	9	1046	1710	2426	14,7
	900/9/4000	4000	900	9	1682	2734	3862	14,7
	900/9/6000	6000	900	9	2318	3758	5298	14,7
	1200/12/2000	2000	1200	12	1370	2244	3184	19,2
	1200/12/4000	4000	1200	12	2186	3556	5022	19,2
	1200/12/6000	6000	1200	12	3002	4868	6860	19,2
EUTERM AVL	300/2/2000	2000	300	2	346	566	802	4,9
	300/2/4000	4000	300	2	552	896	1264	4,9
	300/2/6000	6000	300	2	758	1226	1726	4,9
	600/4/2000	2000	600	4	630	1030	1462	8,7
	600/4/4000	4000	600	4	1010	1642	2322	8,7
	600/4/6000	6000	600	4	1390	2254	3182	8,7
	900/6/2000	2000	900	6	918	1506	2138	12,5
	900/6/4000	4000	900	6	1448	2360	3336	12,5
	900/6/6000	6000	900	6	1978	3214	4534	12,5
	1200/8/2000	2000	1200	8	1206	1978	2812	17,0
	1200/8/4000	4000	1200	8	1886	3072	4344	17,0
	1200/8/6000	6000	1200	8	2566	4166	5876	17,0

Технические данные могут быть изменены по усмотрению компании / Technical data can change depending on product development

EUGEN

ТЕПЛОГЕНЕРАТОРЫ HOT AIR GENERATORS



- Подходят для отопления промышленных, складских и административных площадей.
Versatile products for the heating of rooms and for technological uses.
- Легкий монтаж в любых помещениях.
Easy installation in any kind of room.

- Модели с различной производительностью и статическим давлением.
Models with various air flows and various static pressures available.
- Широкий ряд стационарных и подвесных моделей.
Wide range of basement and suspended models.
- В летний период можно использовать для вентиляции.
It is possible to use for ventilation during summer season.

ТЕХНИЧЕСКИЕ ХАРАКТЕРИСТИКИ - FUNCTIONAL DATA

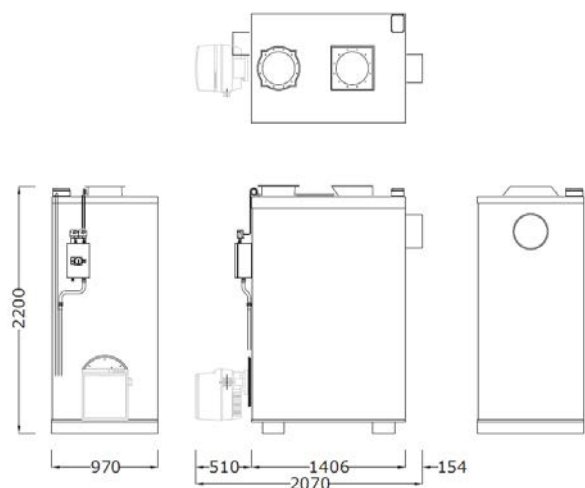
Модель*	Тепловая мощность**	Кол-во вентиляторов	Мощность электродвигателя	Воздушный поток	Макс. потребление пр. газ	ож. газ	диз. топливо	Размеры (с осевым вент.)		
Model*	Heat input**	No. of fans	Motor output	Air flow	Max. consumption G20	G30	oil	Dimensions (axial fan)		
	(кВт-kW)		(кВт-kW)	(м³/ч-м³/h)	(м³/ч-м³/h)	(кг/ч-kg/h)	(кг/ч-kg/h)	A	B	H
								(мм-mm)		
S 20 A/C*	23,8	1	0,24 / 0,64	3000 / 2500	2,27	1,74	-	740	775	460
S 30 A/C*	33,3	1	0,25 / 0,64	4150 / 3000	3,17	2,40	-	765	775	590
S 40 A/C*	44,4	1	0,61 / 0,66	5000 / 4100	4,23	3,16	-	865	1090	625
S 50 A/C*	55,5	1	0,61 / 0,66	5400 / 4100	5,29	3,95	-	860	1090	765
S 60 A/C*	65,5	1	0,74 / 1,21	6500 / 6000	6,24	4,66	-	860	1090	905
S 115 A/C*	127,0	1	1,41 / 1,80	13000 / 12000	12,17	8,89	-	860	1090	1445
B 30	34,0	1	0,25	2660	3,6	2,66	2,45	1050	600	1497
B 40	46,0	1	0,25	3130	4,8	3,59	3,32	1050	600	1497
B 60	69,0	1	0,55	4200	7,3	5,39	4,97	1200	750	1797
B 80	93,0	1	0,55	5450	9,8	7,27	6,71	1200	750	1797
B 110	127,0	1	1,5	8180	13,4	9,92	9,16	1300	950	1950
B 130	151,0	1	1,5	9420	14,5	11,8	10,89	1300	950	1950
B 160	186,0	1	2,2	10760	17,7	14,54	13,41	1700	1100	2300
B 200	232,0	1	3,0	14310	22,2	18,14	16,73	1700	1100	2300
B 250	290,0	2	3,0	16360	27,9	22,67	20,91	2200	1250	2400
B 300	348,0	2	4,4	20900	33,6	27,2	25,09	2200	1250	2400
B 350	407,0	2	4,4	23770	39,4	31,8	29,34	2400	1350	2550
B 400	465,0	2	6,0	28620	45,2	36,33	33,53	2400	1350	2550
B 450	522,0	2	6,0	31440	50,5	40,78	37,64	2400	1400	2800
B 520	603,0	2	8,0	34620	57,8	47,11	43,48	2400	1400	2800
B 580	672,0	3	9,0	41200	65,2	52,5	48,45	2900	1600	3100
B 650	754,0	3	12,0	42000	72,1	58,91	54,36	2900	1600	3100
B 750	870,0	3	12,0	51940	84,0	67,97	62,73	3400	1700	3300
B 850	986,0	3	16,5	54380	94,0	77,03	71,09	3400	1700	3300
B 1000	1160,0	4	22,0	72000	111,4	90,63	83,63	4000	1900	3500

Технические данные могут быть изменены по усмотрению компании
Technical data can change depending on product development

*А - осевой вентилятор, С - центробежный вентилятор / *A - axial fan, C - centrifugal fan
**B соответствии с EN 437 / **Hs according to EN 437

EUGEN HT

ГЕНЕРАТОРЫ СВЕРХГОРЯЧЕГО ВОЗДУХА OVERHEATED AIR GENERATORS



- Универсальное применение в целях технологического нагрева.
Versatile products for a technological heating use.
- Легкий монтаж в любых помещениях.
Easy installation in any kind of room.
- Идеально подходит для сушки порошковых покрытий и пластмасс.
Used with success in: plastic dryers, painting rooms and every kind of heating process.
- Основные элементы конструкции полностью изготовлены из нержавеющей стали.
Completely made of stainless steel.
- Конденсационный нагрев обеспечивает эффективность более 102%.
Condensation heater with efficiency higher than 102%

ТЕХНИЧЕСКИЕ ХАРАКТЕРИСТИКИ - FUNCTIONAL DATA

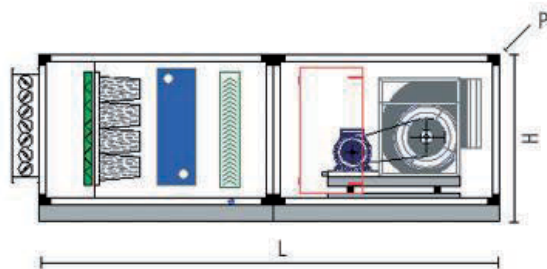
Модель	Тепловая мощность*	Входное давление	Воздушный поток	Макс. потребление* пр. газ	Макс. потребление* сж. газ	Масса	Размеры	Эл. подключение	Рабочая эл. мощность	Рабочая температура
Model	Heat input*	Gas inlet pressure	Air flow	Max. consumption* G20	Max. consumption* LPG	Weight	Dimensions	Power supply	Operating power absorption	Operating temperature
	min-max (кВт-kW)	(мбар-mbar)	(м³/ч-m³/h)	(м³/ч-m³/h)	(кг/ч-kg/h)	(кг-kg)	(мм-mm)	(В/Гц-V/Hz)	(ВА-VA)	(°C)
50 HT	12,50 - 50,00	20-300	500 + 1500	4,75	3,52	490	2070 970 2200	115/50-60 230/50-60	170	100 + 300
100 HT	25,00 - 110,00	20-300	1000 + 2500	9,50	7,04	490	2070 970 2200	115/50-60 230/50-60	170	100 + 300
140 HT	35,00 - 180,00	20-300	2000 + 3500	15,20	11,27	560	2070 970 2200	115/50-60 230/50-60	290	100 + 300
190 HT	35,00 - 200,00	20-300	3000 + 4500	19,03	14,08	630	2070 970 2200	115/50-60 230/50-60	290	100 + 300
240 HT	60,00 - 350,00	20-300	4000 + 6000	20,90	15,49	650	2070 970 2200	115/50-60 230/50-60	550	100 + 300

Технические данные могут быть изменены по усмотрению компании
 Technical data can change depending on product development

*В соответствии с EN 437 / *Hs according to EN 437

EUVENT

ПРИТОЧНО-ВЫТЯЖНЫЕ УСТАНОВКИ HCBIG AIR TREATMENT UNITS HCBIG



HCBIG 10

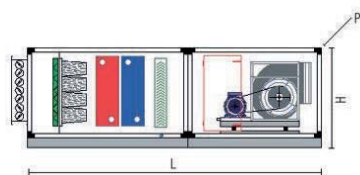


ТЕХНИЧЕСКИЕ ХАРАКТЕРИСТИКИ - FUNCTIONAL DATA

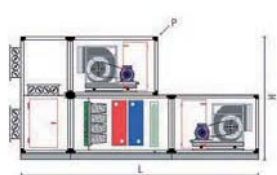
МОДЕЛЬНЫЙ РЯД HCBIG 10 – HCBIG 10 MODELS 10/016 10/022 10/026 10/033 10/041 10/054 10/065 10/088 10/110 10/130 10/160 10/210 10/260 10/320 10/410 10/520 10/640 10/810

Охлаждающая мощность Cooling capacity ⁽¹⁾	кВт-kW	15,4	22,0	24,7	31,4	40,6	50,6	66,4	84,0	107	133	166	195	234	302	391	527	679	796
Тепловая мощность Heating capacity ⁽²⁾	кВт-kW	20,3	28,6	33,2	41,6	52,6	68,6	87,00	111	139	173	210	270	320	413	513	672	844	1046
Производительность Air flow	м³/ч-m³/h	1700	2400	2800	3500	4400	5800	7300	9300	11600	14500	17500	23000	27000	35000	43000	56000	70000	88000
Мощность двигателя Motor power	кВт-kW	0,55	1,1	1,1	1,5	1,5	2,2	3,0	3,0	4,0	5,5	7,5	9,2	11	15	18,5	22	30	2x18,5
Статическое давление Static pressure	Па-Pa	200	200	200	200	200	200	200	200	200	200	250	250	250	300	300	300	300	300
Dimensioni Dimensions	L мм-mm	1960	2030	2080	2150	2150	2230	2310	2390	2530	2630	2810	2930	3110	3440	3660	3640	3640	3660
	H мм-mm	700	760	880	940	880	940	1000	1180	1300	1540	1540	1660	1840	2300	2300	2420	2420	2300
	P мм-mm	780	880	840	900	1140	1290	1440	1440	1560	1560	1810	2160	2280	2320	2770	3270	3920	5400

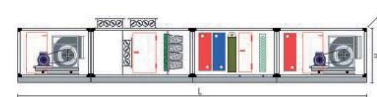
ДРУГИЕ МОДЕЛИ HCBIG - OTHER POSSIBLE CONFIGURATIONS



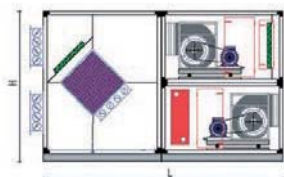
HCBIG 20



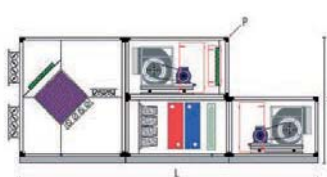
HCBIG 30



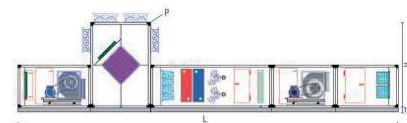
HCBIG 40



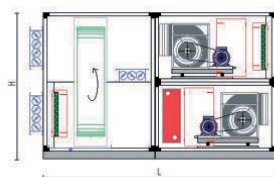
HCBIG 50



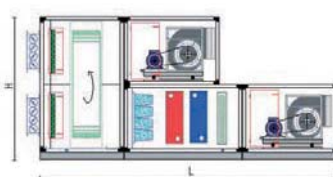
HCBIG 60



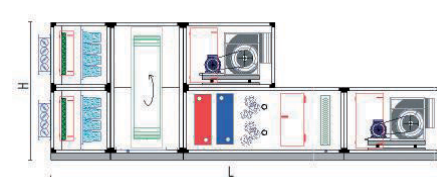
HCBIG 70



HCBIG 80



HCBIG 90



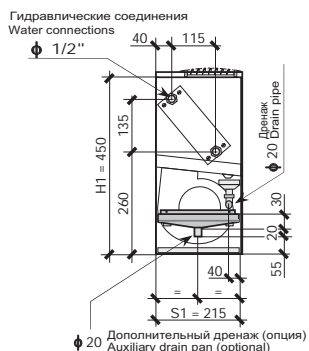
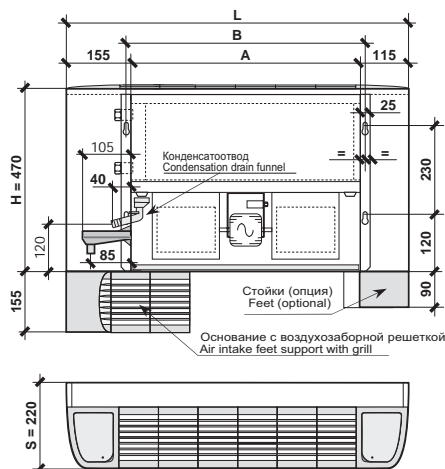
HCBIG 100

Технические характеристики всех моделей представлены на нашем сайте www.carlieuklima.ru
For technical data of the shown models, please visit www.carlieuklima.com

Технические характеристики приведены для следующих условий: При свободной подаче воздуха (внешнее статическое давление равно нулю). Электрическое подключение 230 В - 50 Гц:
(1) **Охлаждающая мощность:** Наружная температура 32°C (сухой датчик), относительная влажность 50%, температура подаваемого воздуха <17°C - Температура воды на входе 7°C, на выходе 12°C.
(2) **Тепловая мощность:** Наружная температура -5°C (сухой датчик), температура подаваемого воздуха >27°C - Температура воды на входе 45°C, на выходе 40°C.
Technical data refer to the following conditions: Standard unit with free air flow (External static pressure = 0 Pa) - Power supply 230V/1Ph/50Hz and:
(1) **Cooling capacity:** External air temperature 32°C bs 50% ru (supply <17°C) - Cooling water temperature inlet 7°C outlet 12°C.
(2) **Heating capacity:** External air temperature -5°C bs (supply >27°C) - Heating water temperature inlet 45°C outlet 40°C.

EUVENT

НАПОЛЬНО-ПОТОЛОЧНЫЕ ФАНКОЙЛЫ FANCOILS



Корпусные версии
Versions with cabinet
H = 470
S = 220

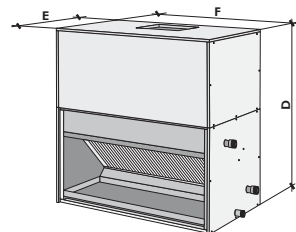
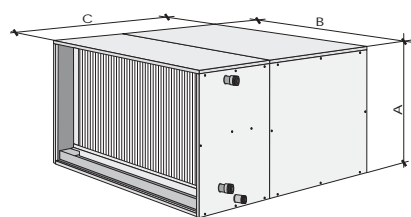
Бескорпусные версии
Versions without cabinet
H1 = 450
S1 = 215



- Напольно-потолочные фанкойлы доступны в 14 исполнениях, с 1 или 2 теплообменниками, охлаждающей мощностью от 1,5 до 10,7 кВт и тепловой мощностью от 3,4 до 24,2 кВт.
Fancoils are available in 14 versions, with 1 or 2 coils, with cooling capacity from 1,5 to 10,7 kW and heating capacity from 3,4 to 24,2 kW.

EUVENT

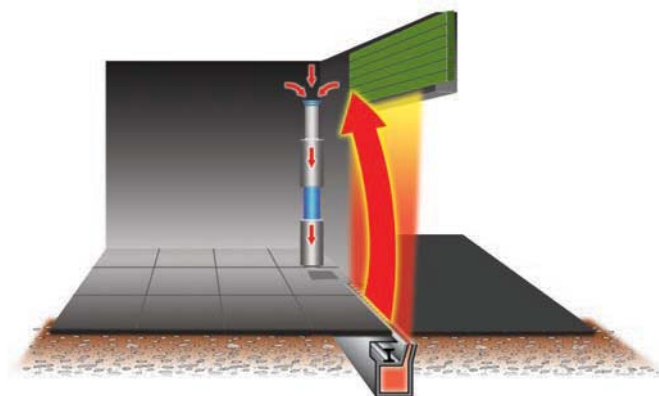
КАНАЛЬНЫЕ ФАНКОЙЛЫ HC SLIM - HC BOX - HC ST AIR TREATMENT UNITS HC SLIM - HC BOX - HC ST



- Низко-, средне- и высоконапорные каналные фанкойлы доступны в 36 исполнениях, с 1 или 2 теплообменниками, охлаждающей мощностью от 7,4 до 40,0 кВт и тепловой мощностью от 8,3 до 273,4 кВт.
Low, medium and high power air treatment units are available in 36 versions, with 1 or 2 coils, with cooling capacity from 7,4 to 40,0 kW and heating capacity from 8,3 to 273,4 kW.

EUWIND

ОТСЕЧНЫЕ ВОЗДУШНЫЕ ЗАВЕСЫ AIR BARRIERS



- Изготовлены из высококачественных материалов. Долгий срок службы.
Made of high-quality materials for a long-life.
- Ограждает от сквозняков и сохраняет здоровье персонала.
It avoids the existence of air draughts and preserve the health of the personnel.
- Отсутствует перепад температур.
It avoid the air stratification and uniform the temperature in the environments.
- Позволяет работать в зоне ворот.
It allows to operate as well in the premise areas closed to the doorways.
- Значительное энергосбережение: блокирует поступление холодного воздуха в помещение. Не требуется дополнительных ресурсов на отопление.
Significant energy saving: it blocks the entrance of cold air from outside and doesn't require further heating sources.

ТЕХНИЧЕСКИЕ ХАРАКТЕРИСТИКИ - FUNCTIONAL DATA

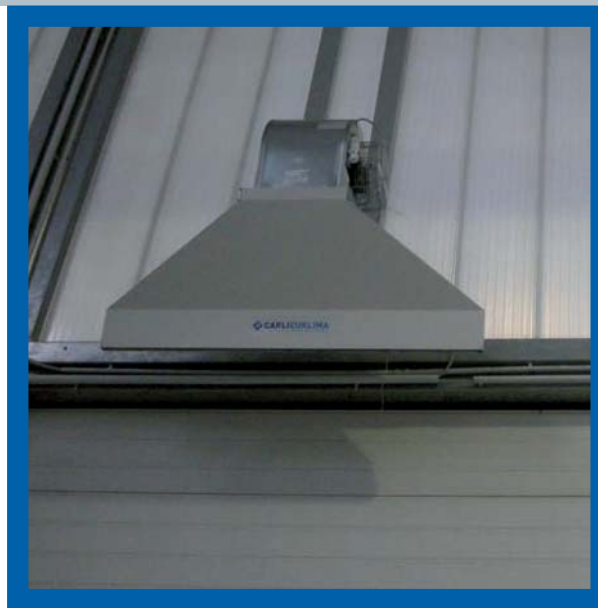
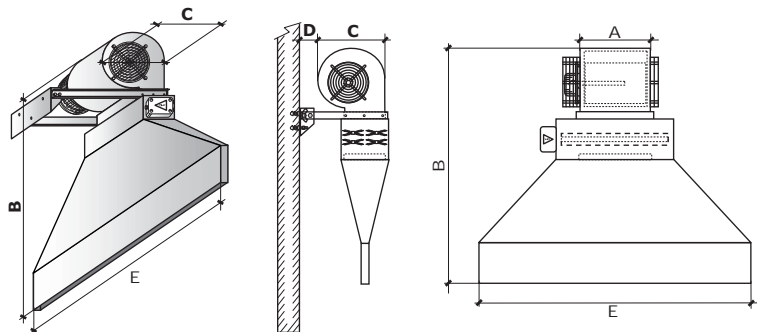
Модель	Размеры ворот шир. x выс.	Кол-во колонн	Кол-во вентиляторов	Мощность двигателя	Воздушный поток	Размеры колонны				Размеры расп. канала	Ширина щели	Уровень шума*	
Model	Door dim. w x h	No. of towers	No. of fans	Motor output	Air flow	Tower dimensions				Distribution channel	Slot	Sound Level*	
	(м-м)			(кВт-kW)	(м³/ч-м³/h)	h	Ø	h1	Ø1	H**	(мм-мм)	(мм-мм)	(дБ-dB)
WBKA1240	3x3	1	2	8	10.000	1700	800	1150	500	4900	570x570	25/40	76
WBKA1240	3,5x3,5	1	2	8	10.000	1700	800	1150	500	4900	570x570	25/40	76
WBKA1240	4x4	1	2	8	10.000	1700	800	1150	500	4900	570x570	25/40	76
WBKA1240	3,5x4	1	2	8	10.000	1700	800	1150	500	4900	570x570	25/40	76
WBKA1255	4x4,5	1	2	11	13.000	1700	800	1150	500	4900	570x570	25/40	78
WBKA1255	3,5x5	1	2	11	13.000	1700	800	1150	500	4900	570x570	25/40	78
WBKA1275	5x4,5	1	2	15	17.000	1700	800	1150	500	4900	570x570	25/40	80
WBKA1275	5x5	1	2	15	17.000	1700	800	1150	500	4900	570x570	25/40	80
WBKA1275	4x5	1	2	15	17.000	1700	800	1150	500	4900	570x570	25/40	80
WBKA2240	6x3	2	2+2	16	20.000	1700	800	1150	500	4900	570x570	25/40	80
WBKA2240	6x3,5	2	2+2	16	20.000	1700	800	1150	500	4900	570x570	25/40	80
WBKA2240	7x4	2	2+2	16	20.000	1700	800	1150	500	4900	570x570	25/40	80
WBKA2240	6,5x4	2	2+2	16	20.000	1700	800	1150	500	4900	570x570	25/40	80
WBKA2255	6,5x5	2	2+2	22	26.000	1700	800	1150	500	4900	570x570	25/40	82
WBKA2255	7x4,5	2	2+2	22	26.000	1700	800	1150	500	4900	570x570	25/40	82
WBKA2275	8x5	2	2+2	30	34.000	1700	800	1150	500	4900	570x570	25/40	82
WBKA2275	9x4	2	2+2	30	34.000	1700	800	1150	500	4900	570x570	25/40	82
WBKA2275	10x4	2	2+2	30	34.000	1700	800	1150	500	4900	570x570	25/40	82
WBKA2292	11x4	2	2+2	36.8	44.000	1700	800	1150	500	4900	570x570	25/40	83
WBKA2292	11.5x4	2	2+2	36.8	44.000	1700	800	1150	500	4900	570x570	25/40	83

Технические данные могут быть изменены по усмотрению компании
Technical data can change depending on product development

* Уровень шума измерен на расстоянии 3 м от ворот ±3 дБ. / Sound Level measured 3 metres from the center of the door ±3dB
**Стандартная высота. Пожалуйста, свяжитесь с нашим техническим отделом по вопросам выбора модели.

EUWIND

КОМПАКТНЫЕ ОТСЕЧНЫЕ ЗАВЕСЫ CEILING BARRIERS



- Изготовлены из высококачественных материалов. Долгий срок службы.
Made of high-quality materials for a long-life.
- Ограждает от сквозняков и сохраняет здоровье персонала.
It avoids the existence of air draughts and preserve the health of the personnel.
- Значительное энергосбережение: блокирует поступление холодного воздуха в помещение. Не требует дополнительных ресурсов на отопление.
Significant energy saving: it blocks the entrance of cold air from outside and doesn't require further heating sources.
- Отсутствует перепад температур.
It avoid the air stratification and uniform the temperature in the environments.
- Позволяет работать в зоне ворот.
It allows to operate as well in the premise areas closed to the doorways.
- Устанавливается над проемом ворот, не требует модификации структур помещения.
No ground breaking: the barrier can be fixed on the wall, on top of the door, without the need of any extra structural modification.

ТЕХНИЧЕСКИЕ ХАРАКТЕРИСТИКИ - FUNCTIONAL DATA

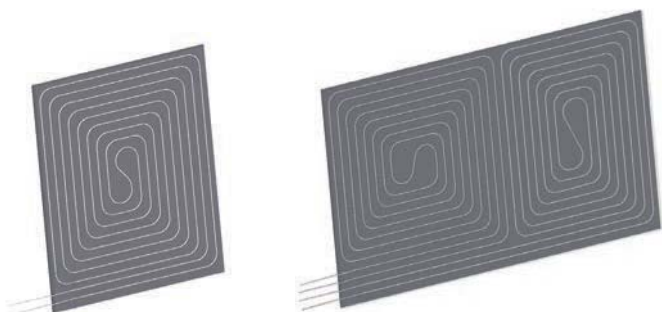
Модель	Ширина ворот	Кол-во вентиляторов / двигателей	Мощность двигателя	Производительность (мин. - сред. - макс.)	Размеры A - B - C - D - E	Уровень шума*
Model	Doors width (м-м)	No. of fans/motors	Motor output (кВт-kW)	Air flow (min. - mid. - max.) (м³/ч-м³/h)	Dimensions A - B - C - D - E (мм-mm)	Sound Level* (дБ-dB)
Без нагрева воздушного потока - No air jet heating						
WBV 10 A	1,2 ÷ 2,0	1/1	0,49	1.990 - 2.480 - 3.120	300 1.000 390 130 1.400	49 - 43 - 37
WBV 20 A	1,2 ÷ 2,2	1/1	0,72	2.200 - 2.920 - 3.610	300 1.000 390 130 1.400	51 - 45 - 40
WBV 30 A	1,2 ÷ 2,3	1/1	0,53	2.560 - 3.160 - 3.840	330 1.050 445 75 1.400	51 - 44 - 39
WBV 40 A	1,2 ÷ 2,5	1/1	0,86	2.850 - 3.600 - 4.250	330 1.050 445 75 1.400	53 - 46 - 40
С водяным теплообменником - With water heat exchanger						
WBW 10 BT	1,2 ÷ 2,0	1/1	0,27	1.277 - 1.778 - 2.214	510 1.170 405 150 1.500	34 - 40 - 45
WBW 20 BT	1,2 ÷ 2,0	1/1	0,27	1.237 - 1.741 - 2.070	510 1.170 405 150 1.500	34 - 40 - 46
WBW 30 BT	1,4 ÷ 2,2	1/1	0,75	1.736 - 2.501 - 3.198	610 1.230 505 150 1.600	35 - 41 - 47
WBW 40 BT	1,4 ÷ 2,2	1/1	0,75	1.573 - 2.313 - 2.880	610 1.230 505 150 1.600	36 - 42 - 48
WBW 50 BT	1,5 ÷ 2,3	1/1	0,75	2.393 - 3.136 - 4.158	710 1.230 605 150 1.700	36 - 43 - 48
WBW 60 BT	1,5 ÷ 2,3	1/1	0,75	2.160 - 3.032 - 3.750	710 1.230 605 150 1.700	37 - 43 - 49
WBW 70 BT	1,8 ÷ 2,6	2/2	0,75 x 2	3.649 - 5.203 - 6.642	1.110 1.230 505 150 2.100	38 - 44 - 50
WBW 80 BT	1,8 ÷ 2,6	2/2	0,75 x 2	3.439 - 4.858 - 6.096	1.110 1.230 505 150 2.100	39 - 45 - 51
WBW 90 BT	2,0 ÷ 3,0	2/2	0,75 x 2	4.845 - 6.850 - 8.733	1.310 1.230 605 150 2.300	39 - 46 - 51
WBW 100 BT	2,0 ÷ 3,0	2/2	0,75 x 2	4.347 - 6.052 - 7.680	1.310 1.230 605 150 2.300	40 - 46 - 52
С электрическим нагревательным элементом - With electrical heating element						
WBE 10 E	1,2 ÷ 2,0	1/1	0,49	1.990 - 2.480 - 3.120	300 1.150 390 150 1.400	49 - 43 - 37
WB 20 E	1,2 ÷ 2,2	1/1	0,72	2.200 - 2.920 - 3.610	300 1.150 390 150 1.400	51 - 45 - 40
WBE 30 E	1,2 ÷ 2,3	1/1	0,53	2.560 - 3.160 - 3.840	330 1.200 445 95 1.400	51 - 44 - 39
WBE 40 E	1,2 ÷ 2,5	1/1	0,86	2.850 - 3.600 - 4.250	330 1.200 445 95 1.400	53 - 46 - 40

Технические данные могут быть изменены по усмотрению компании
Technical data can change depending on product development

* Уровень шума измерен на расстоянии 3 м от ворот ±3 дБ. / Sound Level measured 3 metres from the center of the door ±3dB

EUKLIMA

ПОТОЛОЧНЫЕ И СТЕННЫЕ ИНФРАКРАСНЫЕ ПАНЕЛИ CEILING AND WALL RADIANT SYSTEMS

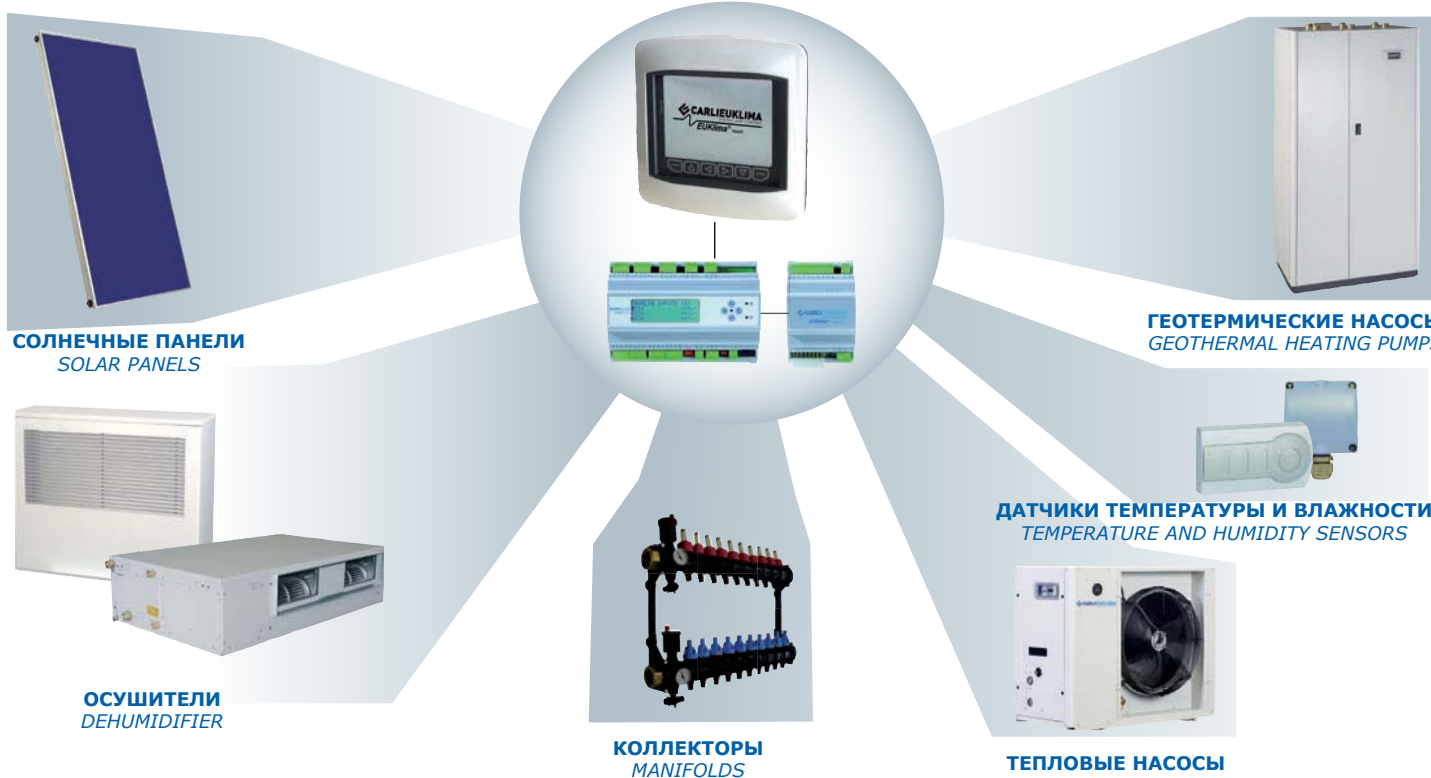


- Оптимальная температура и влажность в помещении.
Optimal temperature and humidity.
- Абсолютное отсутствие шума.
Silence.
- Возможность работы на отопление или охлаждение.
Heating and cooling functions.



- Отсутствие перемещений воздушных масс и пыли.
Absence of air draughts.
- Быстрый выход на полную рабочую мощность.
Quick reach of full capacity operation.
- Отсутствие обогревательных приборов в помещении.
Absence of heating bodies in the room.

СИСТЕМА УПРАВЛЕНИЯ CONTROL SYSTEM



СОЛНЕЧНЫЕ ПАНЕЛИ
SOLAR PANELS

ГЕОТЕРМИЧЕСКИЕ НАСОСЫ
GEOTHERMAL HEATING PUMPS

ОСУШИТЕЛИ
DEHUMIDIFIER

КОЛЛЕКТОРЫ
MANIFOLDS

ДАТЧИКИ ТЕМПЕРАТУРЫ И ВЛАЖНОСТИ
TEMPERATURE AND HUMIDITY SENSORS

ТЕПЛОВЫЕ НАСОСЫ
AIR-WATER HEATING PUMPS

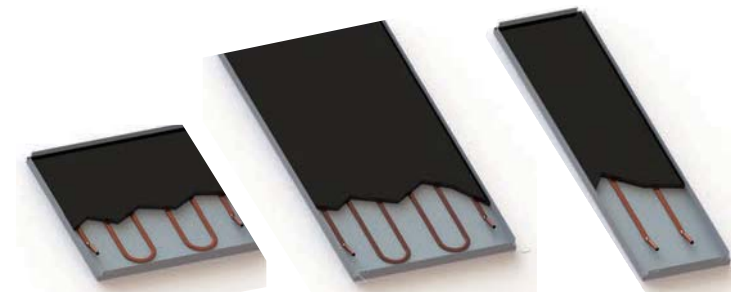
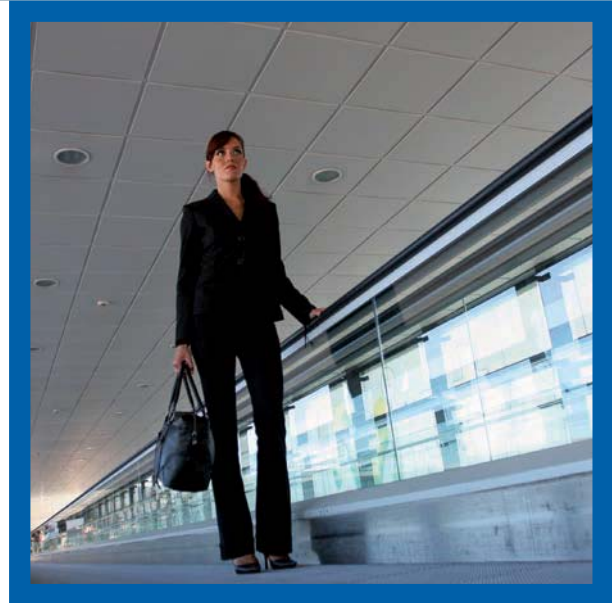
ТЕХНИЧЕСКИЕ ХАРАКТЕРИСТИКИ - FUNCTIONAL DATA

Модель Model	Тепловая мощность Heating output		Охлаждающая мощность Cooling output				Длина Length	Ширина Width	Толщина Thickness	Масса нетто Net weight
	Потолок - Ceiling EN 14037 (Вт/м ² -W/m ²)	Стены - Wall EN 14037 (Вт/м ² -W/m ²)	Потолок - Ceiling		Стены - Wall					
			DIN 4715 (Вт/м ² -W/m ²)	EN 14240 (Вт/м ² -W/m ²)	DIN 4715 (Вт/м ² -W/m ²)	EN 14240 (Вт/м ² -W/m ²)				
HE 2000	78	99	68	54	67	52	2000	1200	45	34,5
HE 1000	78	99	68	54	67	52	1000	1200	45	17,5
HE 500	78	99	68	54	67	52	500	1200	45	8,8

Технические данные могут быть изменены по усмотрению компании / Technical data can change depending on product development

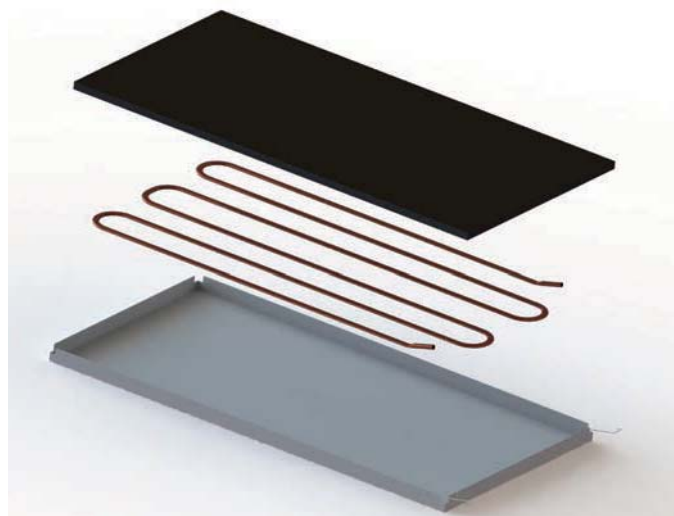
EUKLIMA METAL

ПОТОЛОЧНЫЕ ИНФРАКРАСНЫЕ ПАНЕЛИ CEILING RADIANT SYSTEMS FOR HEATING AND CONDITIONING



- Теплоносителем является горячая вода или пар.
Operating with hot water, superheated water and steam.
- Подходит для отопления пожаро- и взрывоопасных помещений.
Suitable for environments with any kind of fire risk.
- Излучающая поверхность из специально обработанной высококачественной стали с высокой степенью излучения.
Structure in quality steel with treatment for high radiant emission on surface.

- Абсолютная тишина в течение работы.
Absolutely quiet during system operation.
- Широкая цветовая гамма, эстетичный внешний вид.
Pleasant aesthetical look with choice of different colors.
- Равномерное отопление невысоких помещений.
Uniform heating also in environments with low height.
- В летний период может работать на охлаждение.
It is possible to use for cooling during summer season.



ТЕХНИЧЕСКИЕ ХАРАКТЕРИСТИКИ - FUNCTIONAL DATA

Модель Model	Тепловая мощность Heating output				Охлаждающая мощность Cooling output				Длина Length	Ширина Width	Толщина Thickness	Масса нетто Empty weight
	Лучистая* / Radiant*		Общая / Total		Лучистая** / Radiant**		Общая / Total					
	ΔT=15°C	ΔT=18°C	ΔT=15°C	ΔT=18°C	ΔT=8°C	ΔT=10°C	ΔT=8°C	ΔT=10°C				
	(Вт/м²-W/m²)		(Вт/м²-W/m²)		(Вт/м²-W/m²)		(Вт/м²-W/m²)					
3012 OPEN	96	118	125	152	75	96	98	123	1200	300	40	2,29
6012 OPEN	96	118	125	152	75	96	98	123	1200	600	40	4,15
6060 OPEN	96	118	125	152	75	96	98	123	600	600	40	1,5
8080 OPEN	96	118	125	152	75	96	98	123	800	800	40	3,68

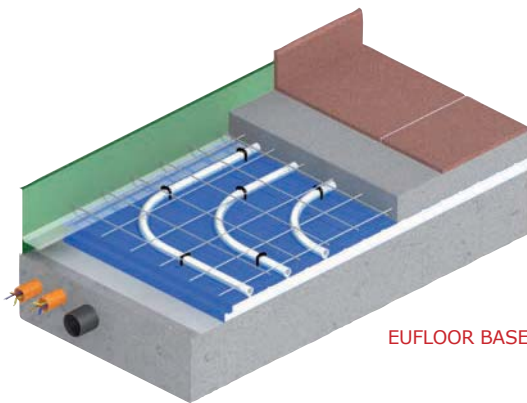
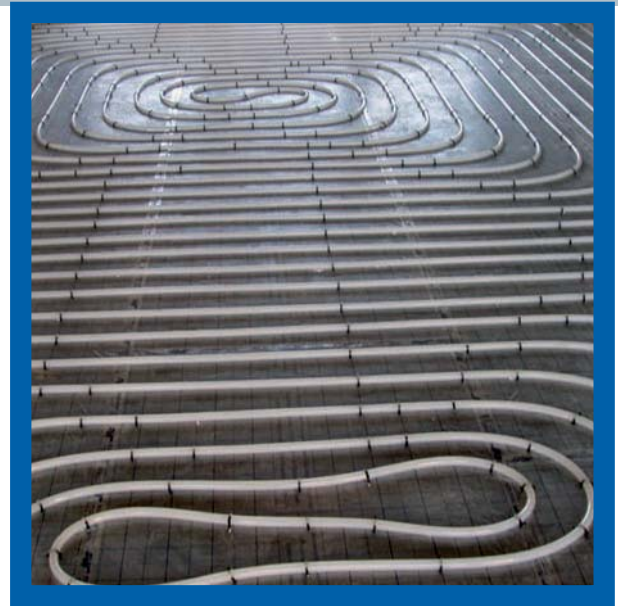
Технические данные могут быть изменены по усмотрению компании / Technical data can change depending on product development

*в соответствии с EN 14037 / *according to EN 14037
**в соответствии с EN 14240 / **according to EN 14240

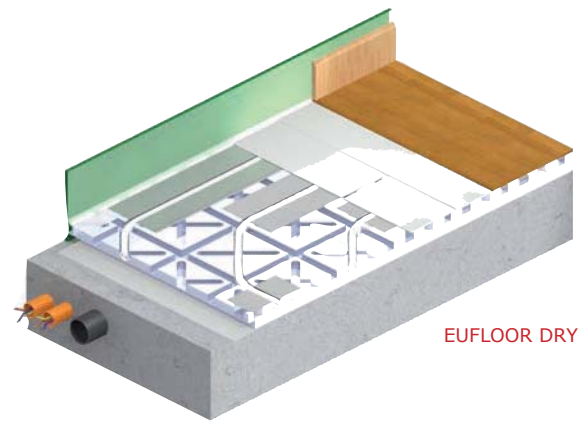
EUFLOOR

ИНФРАКРАСНЫЕ ПОЛЫ RADIANT FLOOR SYSTEMS

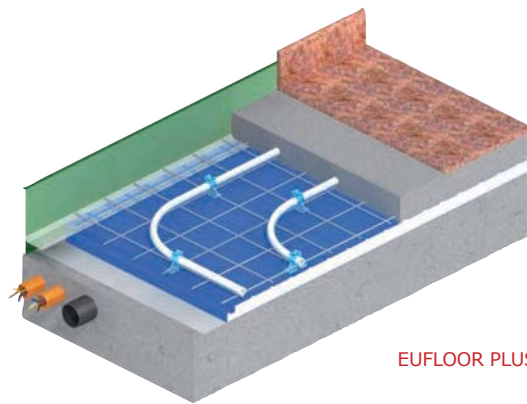
- Предназначены для обогрева жилых и промышленных помещений: частных домов, квартир, гостиниц, офисов, магазинов, торговых центров, выставочных залов, школ, больниц и т.д.
Used for the heating of civil and industrial buildings such as: houses, apartments, hotels, offices, shops, shopping centers, hospitals, selling areas, showrooms, storage rooms etc.
- Легкий монтаж.
Easy installation.
- Надежная тепловая и звуковая изоляция*.
High thermal and acoustic insulation.*



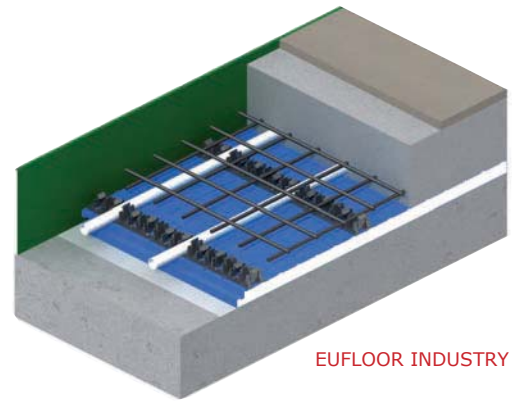
EUFLOOR BASE



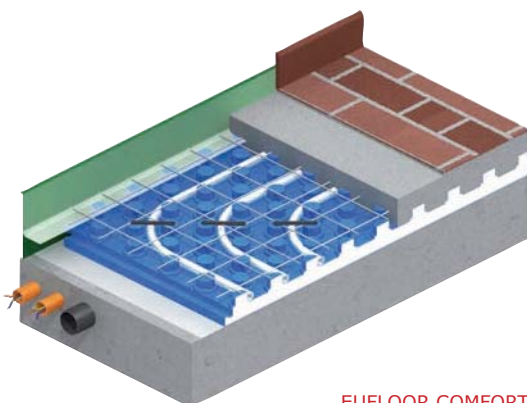
EUFLOOR DRY



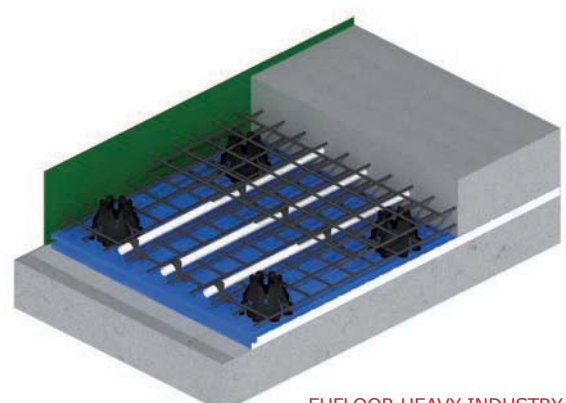
EUFLOOR PLUS



EUFLOOR INDUSTRY



EUFLOOR COMFORT

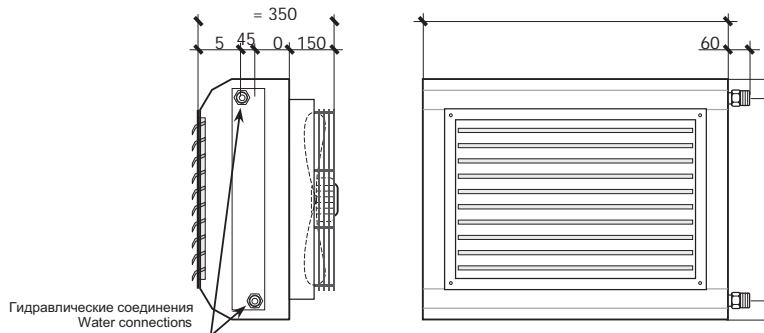


EUFLOOR HEAVY INDUSTRY

*Тепловая мощность инфракрасных полов соответствует EN 1264 -2 / Radiant systems with thermal output according to EN 1264 -2.

AEROTHERM

ТЕПЛОВЕНТИЛЯТОРЫ AEROTHERMS



ТЕХНИЧЕСКИЕ ХАРАКТЕРИСТИКИ - FUNCTIONAL DATA

МОДЕЛЬНЫЙ РЯД E1A – AEROTHERM E1A MODELS			10	20	30	40	50	60	70	80	90	100
Тепловая мощность Heating capacity ⁽¹⁾	Вт-W		16.330	20.880	26.650	33.760	41.380	48.630	54.950	70.220	85.940	106.410
Производительность (воздушный поток) Air flow ⁽²⁾	м³/ч-м³/h		1.856	1.758	2.860	2.688	4.680	4.083	5.940	5.590	9.720	8.875
Дальность потока (скорость 0,25 м/с) Air throw (V=0,25 m/s)	м-м		18,0	14,9	21,1	18,8	24,3	21,9	22,4	20,5	25,1	23,5
Количество скоростей Speed number			1	1	1	1	1	1	1	1	1	1
Размеры Dimensions	A	мм-mm	520	520	620	620	720	720	1.120	1.120	1.320	1.320
	B	мм-mm	440	440	540	540	640	640	540	540	640	640
	C	мм-mm	350	350	350	350	350	350	350	350	350	350
МОДЕЛЬНЫЙ РЯД E3A – AEROTHERM E3A MODELS			10	20	30	40	50	60	70	80	90	100
Тепловая мощность Heating capacity ⁽¹⁾	Вт-W		16.330	20.880	26.650	33.760	41.380	48.630	54.950	70.220	85.940	106.410
Производительность (воздушный поток) Air flow ⁽²⁾	м³/ч-м³/h		1.856	1.758	2.860	2.688	4.680	4.083	5.940	5.590	9.720	8.875
Дальность потока (скорость 0,25 м/с) Air throw (V=0,25 m/s)	м-м		18,0	14,9	21,1	18,8	24,3	21,9	22,4	20,5	25,1	23,5
Количество скоростей Speed number	(*)		6	6	6	6	6	6	6	6	6	6
Размеры Dimensions	A	мм	520	520	620	620	720	720	1.120	1.120	1.320	1.320
	B	мм	440	440	540	540	640	640	540	540	640	640
	C	мм	350	350	350	350	350	350	350	350	350	350
МОДЕЛЬНЫЙ РЯД E2CF – AEROTHERM E2CF MODELS			10	20	30	40	50	60	70	80	90	100
Отопление (только максимальная скорость) – HEATING (only in MAX speed)												
Тепловая мощность Heating capacity ⁽¹⁾	Вт-W		16.330	20.880	26.650	33.760	41.380	48.630	54.950	70.220	85.940	106.410
Максимальная производительность Maximum air flow ⁽²⁾	м³/ч-м³/h		1.856	1.758	2.860	2.688	4.680	4.083	5.940	5.590	9.720	8.875
Дальность потока (скорость 0,25 м/с) Air throw (V=0,25 m/s)	м-м		18,0	14,9	21,1	18,8	24,3	21,9	22,4	20,5	25,1	23,5
Охлаждение (только минимальная скорость) – COOLING (only in MIN speed)												
Potenzialità Frigorifera Cooling capacity	Номинальная-Total ⁽³⁾ Рабочая-Sensible ⁽³⁾	Вт-W	5.030 3.870	6.460 4.620	8.300 6.100	10.950 7.670	13.240 9.600	15.630 10.920	17.110 12.320	22.780 15.570	27.060 19.720	35.580 24.520
Минимальная производительность Minimum air flow ⁽²⁾		м³/ч-м³/h	1.465	1.390	2.264	2.115	3.706	3.224	5.162	4.425	7.630	6.986
Количество скоростей Speed number		(**)	2	2	2	2	2	2	2	2	2	2
Размеры Dimensions	A	мм-mm	520	520	620	620	720	720	1.120	1.120	1.320	1.320
	B	мм-mm	470	470	570	570	670	670	570	570	670	670
	C	мм-mm	350	350	350	350	350	350	350	350	350	350

(*) В стандартной комплектации подключены только 3 скорости - Available speed (only 3 connected)

(**) Максимальная скорость используется только в режиме отопления, минимальная - в режиме охлаждения - Max speed only for heating; Min speed only for cooling

Технические характеристики приведены для следующих условий: Атмосферное давление 1013 мбар - Электрическое подключение 230 В - 1 фаза - 50 Гц (1) - (2): При свободной подаче воздуха (внешнее статическое давление равно нулю).

(1) Отопление: Температура в помещении: 15°C - Температура воды на входе 85°C, температура воды на выходе 75°C - Максимальная производительность.

(2) Тепловая мощность: Значения вычислены по результатам измерений по методикам UNI 6552, UNI 6552/A242.

(3) Производительность и статическое давление: Значения вычислены по результатам измерений по методикам AMCA 210-74, CNR-UNI 10023.

(3) Охлаждение: Температура в помещении: 28°C (сухой датчик), 21°C (влажный датчик) - Температура воды на входе 7°C, Температура воды на выходе 12°C - минимальная скорость.

(1) (3) Тепловая и охлаждающая мощность: Значения вычислены по результатам измерений по методикам UNI 6552, UNI 6552/A242.

Technical data refer to the following conditions: Standard unit - Atmospheric pressure 1013 mbar - Power supply 230V-1Ph-50Hz (1) - (2): Nominal technical data refer to the unit with free air flow (External static pressure = 0 Pa).

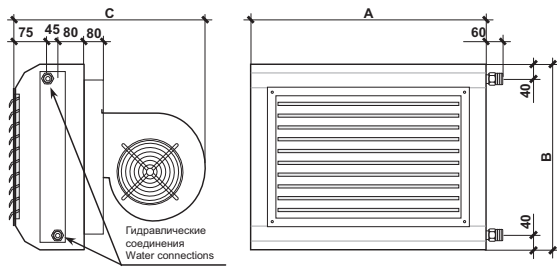
(1) Heating: Environment air temperature: 15°C - Entering water temperature 85°C, leaving water temperature 75°C - Nominal air flow.

(1) Heating capacities: Data calculated based on measurements made in calorimetric room ref. UNI 6552, UNI 6552/A242 standards.

(2) Air flow and Static pressure: Measurements made with casing ref. AMCA 210-74 fig.11 standards and plenum + diaphragm ref. CNR-UNI 10023 standards.

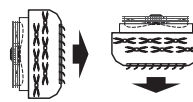
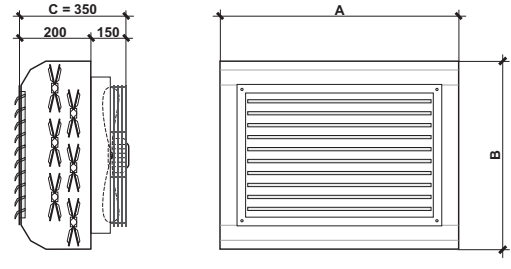
(3) Cooling: Environment air temperature: 28°Cd.b., 21°Cw.b. - Entering water temp. 7°C, leaving water temp. 12°C - Min speed (nominal).

(1) (3) Cooling and Heating capacities: Data calculated based on measurements made in calorimetric room ref. UNI 6552, UNI 6552/A242 standards.



- Способы монтажа:**
- настенный монтаж (горизонтальный поток)
 - потолочный монтаж (вертикальный поток)
- Unit suitable for:**
- wall vertical installation (horizontal discharge)
 - ceiling horizontal installation (vertical discharge)

МОДЕЛИ C3A-C3E - C3A-C3E MODELS



- Способы монтажа:**
- настенный монтаж (горизонтальный поток)
 - потолочный монтаж (вертикальный поток)
- Unit suitable for:**
- wall vertical installation (horizontal discharge)
 - ceiling horizontal installation (vertical discharge)

МОДЕЛИ E1E - E1E MODELS

ТЕХНИЧЕСКИЕ ХАРАКТЕРИСТИКИ - FUNCTIONAL DATA

МОДЕЛЬНЫЙ РЯД C3A - AEROTHERM C3A MODELS			10	20	30	40	50	60	70	80	90	100
Тепловая мощность Heating capacity⁽¹⁾	Вт-W		18.250	23.280	28.390	34.700	39.350	47.580	58.510	73.460	82.700	98.090
Производительность (воздушный поток) Air flow⁽²⁾	м³/ч-м³/h		2.214	2.070	3.198	2.880	4.158	3.750	6.642	6.096	8.733	7.680
Дальность потока (скорость 0,25 м/с) Air throw (V=0,25 m/s)	м-m		20,7	19,8	24,2	23,6	27,9	26,4	25,7	24,8	28,8	28,0
Количество скоростей Speed number			3	3	3	3	3	3	3	3	3	3
Размеры Dimensions	A	мм-mm	520	520	620	620	720	720	1.120	1.120	1.320	1.320
	B	мм-mm	440	440	540	540	640	640	540	540	640	640
	C	мм-mm	600	600	660	660	660	660	660	660	660	660

МОДЕЛЬНЫЙ РЯД C3E - AEROTHERM C3E MODELS			10	20	30	40	50	60	70	80	90	100
Тепловая мощность Heating capacity⁽¹⁾	Вт-W		3.000	4.500	6.000	7.500	9.000	3.000	4.500	6.000	9.000	13.500
Производительность (воздушный поток) Air flow⁽²⁾	м³/ч-м³/h		1.800	1.800	1.800	2.380	2.380	1.800	1.800	1.800	2.380	2.380
Дальность потока (скорость 0,25 м/с) Air throw (V=0,25 m/s)	м-m		22,8	22,0	21,3	26,7	25,8	22,4	22,0	21,6	25,8	24,7
Количество скоростей Speed number			3	3	3	3	3	3	3	3	3	3
Размеры Dimensions	A	мм-mm	520	520	520	620	620	520	520	520	620	620
	B	мм-mm	440	440	440	540	540	440	440	440	540	540
	C	мм-mm	600	600	600	600	600	600	600	600	600	600

МОДЕЛЬНЫЙ РЯД E1E - AEROTHERM E1E MODELS			3/230	4,5/230	6/230	7,5/230	9/230	3/400	4,5/400	6/400	9/400	13,5/400
Тепловая мощность Heating capacity⁽¹⁾	Вт-W		3.000	4.500	6.000	7.500	9.000	3.000	4.500	6.000	9.000	13.500
Производительность (воздушный поток) Air flow⁽²⁾	м³/ч-м³/h		1.560	1.560	1.560	2.115	2.115	1.560	1.560	1.560	2.115	2.115
Дальность потока (скорость 0,25 м/с) Air throw (V=0,25 m/s)	м-m		19,8	19,2	18,6	23,2	22,5	19,6	19,2	18,8	22,5	21,6
Количество скоростей Speed number			1	1	1	1	1	1	1	1	1	1
Размеры Dimensions	A	мм-mm	520	520	520	620	620	520	520	520	620	620
	B	мм-mm	440	440	440	540	540	440	440	440	540	540
	C	мм-mm	350	350	350	350	350	350	350	350	350	350

Технические характеристики приведены для следующих условий: Атмосферное давление 1013 мбар - Электрическое подключение 230 В - 1 фаза - 50 Гц

(1) - (2): При максимальной скорости и свободной подаче воздуха (внешнее статическое давление равно нулю).

(1) **Тепловая мощность:** Значения вычислены по результатам измерений по методикам UNI 6552, UNI 6552/A242.

(2) **Производительность (воздушный поток):** Значения вычислены по результатам измерений по методикам AMCA 210-74, CNR-UNI 10023.

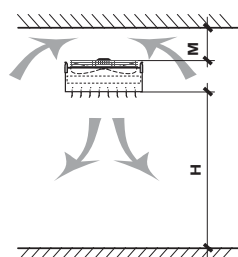
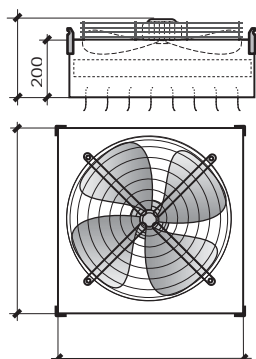
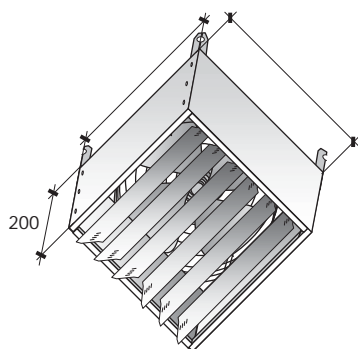
Technical data refer to the following conditions: Standard unit - Atmospheric pressure 1013 mbar - Power supply 230V-1Ph-50Hz (1) - (2): Nominal technical data refer to the maximum speed and unit with free air flow (External static pressure = 0 Pa).

(1) **Heating capacities:** Data calculated based on measurements made in calorimetric room ref. UNI 6552, UNI 6552/A242 standards.

(2) **Air flow:** Measurements made with casing ref. AMCA 210-74 fig.11 standards and plenum + diaphragm ref. CNR-UNI 10023 standards.

AEROTHERM

ДЕСТРАТИФИКАТОРЫ NO STRAT AEROTHERMS NO STRAT



ТЕХНИЧЕСКИЕ ХАРАКТЕРИСТИКИ - FUNCTIONAL DATA

МОДЕЛЬНЫЙ РЯД – AEROTHERM NO STRAT MODELS				DST 400	DST 450	DST 500
Производительность (воздушный поток) <i>Air flow</i> ⁽¹⁾		м³/ч-м³/h	3.600	5.500	7.200	
Максимальное статическое давление <i>Maximum static pressure</i> ⁽²⁾		Па-Па	40	33	38	
Уровень шума <i>Sound level</i> ⁽³⁾		дБ(A)-дБ(A)	50	49	52	
Рабочая зона (не менее) <i>Working area (minimum)</i>	S	м²·м²	100	160	230	
Высота монтажа <i>Installation height</i>	H	м-м	4,0 ÷ 7,0	5,0 ÷ 8,0	5,0 ÷ 9,0	
Расстояние от потолка <i>Ceiling distance</i>	Минимальное – <i>Minimum</i>	M	0,25	0,25	0,25	
	Рекомендуемое – <i>Recommended</i>	M	H/3	H/3	H/3	
Количество вентиляторов <i>Fans number</i>			1	1	1	
Количество электродвигателей <i>Motors number</i>			1	1	1	
Количество скоростей <i>Speeds number</i>			1	1	1	
Частота вращения <i>Speed (RPM)</i> ⁽⁴⁾		об./мин-g/min	1.400	900	900	
Потребляемый ток <i>Current input</i> MAX ⁽⁵⁾		Вт-А-В-А	210 – 0,96	350 – 1,8	360 – 1,9	
Электрическое подключение - <i>Power supply</i>				230 В – 1 фаза – 50 Гц / 230 V – 1 Ph – 50 Hz		
Размеры <i>Dimensions</i>	A	мм-мм	500	550	600	
	B	мм-мм	270	380	380	
Масса нетто <i>Net weight</i>		кг-кг	15	19	26	

Технические характеристики приведены для следующих условий: При свободной подаче воздуха (внешнее статическое давление равно нулю). Электрическое подключение 230 В - 50 Гц:

(1) Производительность (воздушный поток): Значения вычислены по результатам измерений по методикам AMCA 210-74, CNR-UNI 10023.

(2) Максимальное статическое давление: Внешнее статическое давление, уменьшающее производительность на 50%.

(3) Уровень шума: На расстоянии 2 м от оборудования; значения вычислены по результатам измерений по методикам ISO 3741 - ISO 3742.

(4) Частота вращения: Измерения выполнены стробоскопом LAEL.

(5) Потребляемый ток: Измерения выполнены ваттметром Jokogawa WT 110.

Technical data refer to the following conditions: Standard unit with free air flow (External static pressure = 0 Pa) - Power supply 230V/1Ph/50Hz and:

(1) Air flow: Measurements made with casing ref. AMCA 210-74 fig.11 standards and plenum + diaphragm ref. CNR-UNI 10023 standards

(2) Max static pressure: External static pressure that reduce air flow of 50%.

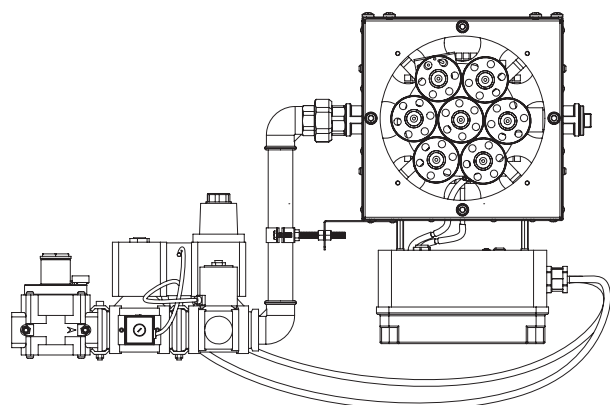
(3) Sound Levels: Free field sound pressure, 2 m distance. Data calculated based on sound power measured in reverberation room ref. ISO 3741 - ISO 3742 standards

(4) Motor RPM: Measurements with stroboscope LAEL

(5) Electrical data: Measurements with Wattmeter Jokogawa WT 110

EUWOOD

СУШИЛЬНЫЕ УСТАНОВКИ FORCED HOT AIR GENERATORS



□ Универсальное применение в целях сушки.
Suitable for different drying processes.

□ Легкая и мобильная конструкция.
Very light system.

□ Высокая эффективность.
Very high efficiency.

□ Идеально подходит для сушки дерева и сыпучих материалов.
Very light system.

□ Быстрый нагрев до рабочей температуры.
Working temperature easily reachable.

□ Энергосбережение более 50%.
More than 50% of energy saving.

ТЕХНИЧЕСКИЕ ХАРАКТЕРИСТИКИ (ГОРЕЛОЧНЫЙ БЛОК) - FUNCTIONAL DATA (BURNER)

Модель Model	Тепловая мощность Heat input*	Входное давление Gas inlet pressure		Воздушный поток Air flow	Макс. потребление Max. consumption		Макс. температура во время процесса Max. temperature during process	Эл. подключение горелки Burner supply	Рабочая эл. мощность Operating power absorption
		пр. газ G20	сж. газ LPG		пр. газ G20	сж. газ LPG			
	(кВт-kW)	(мбар-mbar)		(м³/ч-m³/h)	(м³/ч-m³/h)	(кг/ч-kg/h)	(°C)	(В/Гц-V/Hz)	(ВА-VA)
DRYER 150/4	150,00	25-300	50-300	100.000-150.000	15,86	10,71	100	115/50-60 230/50-60	127
DRYER 150/6	150,00	25-300	50-300	80.000-120.000	15,86	10,71	100	115/50-60 230/50-60	127
DRYER 150/8	150,00	25-300	50-300	60.000-90.000	15,86	10,71	100	115/50-60 230/50-60	127
DRYER 300/4	300,00	25-300	50-300	120.000-180.000	31,72	21,43	100	115/50-60 230/50-60	127
DRYER 300/6	300,00	25-300	50-300	100.000-150.000	31,72	21,43	100	115/50-60 230/50-60	127
DRYER 300/8	300,00	25-300	50-300	80.000-120.000	31,72	21,43	100	115/50-60 230/50-60	127

ТЕХНИЧЕСКИЕ ХАРАКТЕРИСТИКИ (ДВИГАТЕЛЬ/ВЕНТИЛЯТОР) - FUNCTIONAL DATA (MOTOR-FAN)

Модель Model	Эл. подключение Power supply	Потребляемый ток Absorbed current	Мощность двигателя Motor power	Диаметр дымоотвода Exhaust pipe diameter	Масса вентилятора Electric fan weight
DRYER 150/4	3 400/50-60	2,6	1,1	150	36
DRYER 150/6	3 400/50-60	2,6	1,1	150	36
DRYER 150/8	3 400/50-60	2,6	1,1	150	36
DRYER 300/4	3 400/50-60	4,7	2,2	150	52
DRYER 300/6	3 400/50-60	4,7	2,2	150	52
DRYER 300/8	3 400/50-60	4,7	2,2	150	52

Технические данные могут быть изменены по усмотрению компании
Technical data can change depending on product development

*В соответствии с EN 437 / *Hs according to EN 437

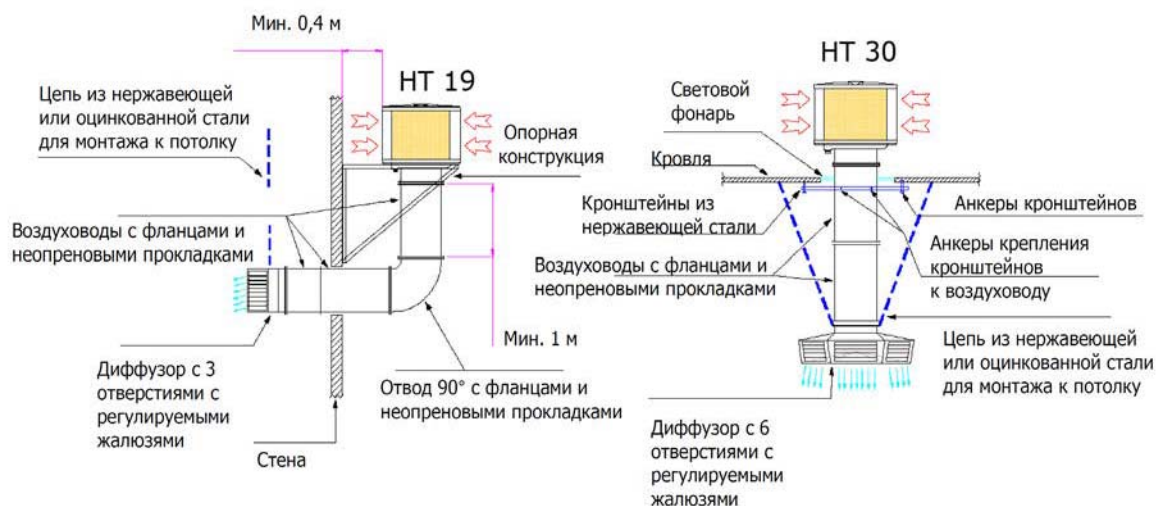
EUCOLD

СИСТЕМЫ ЭВАПОРАТИВНОГО ОХЛАЖДЕНИЯ EVAPORATIVE COOLING SYSTEMS



- Снижение стоимости системы охлаждения до 70% по сравнению с традиционными системами.
The evaporative cooling system costs 70% less in comparison with traditional ones.
- Снижение энергопотребления до 80% (электричество необходимо только для работы вентилятора).
Energy consumption decreases to 80% (electricity requires only for fan function).
- Фильтрация воздуха вместе с охлаждением.
Cleaning of the air together with its cooling.
- Возможность применения только в режиме вентиляции.
Possibility to use only for ventilation.
- Высокая экологичность за счет отсутствия фреонов.
Environment care due to absence of freons.
- Обеспечение многократного воздухообмена.
High air exchange rate.

ПРИМЕРЫ МОНТАЖА - INSTALLATION EXAMPLES



ТЕХНИЧЕСКИЕ ХАРАКТЕРИСТИКИ - FUNCTIONAL DATA

Модель	Охлаждающая мощность*	Производительность (макс./сред./мин.)	Средний расход воды*	Эл. подключение	Потребляемый ток
Model	Cooling capacity*	Air flow (max/med/min)	Average water flow*	Power supply	Absorbed current
	(кВт-kW)	(м³/ч-м³/h)	(л/ч-l/h)	(В/Гц-V/Hz)	(А)
EUCOLD HP 15	15	10000 / 7500 / 5000	37	230/50-60	4,1
EUCOLD HP 19	19	13000 / 9700 / 6500	48	230/50-60	4,8
EUCOLD HT 19	19	13000 / 9700 / 6500	48	230/50-60	4,8
EUCOLD HT 30	30	20000 / 15000 / 10000	74	230/50-60	8,2

* При наружной температуре 33°C и относительной влажности 60%. / For outside temperature 33°C and relative humidity 60%.

Технические данные могут быть изменены по усмотрению компании
 Technical data can change depending on product development



EUCERK



EURAD



MULTIEURAD



EUTERM



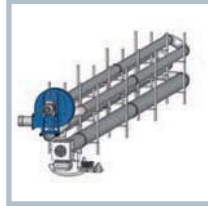
EUCERAMIC



EUWIND



EUWOOD



EUGEN



EUGEN HT



EUKLIMA



EUKLIMA METAL



EU FLOOR



EUVENT FANCOIL



EUVENT HCSLIM



EUVENT HCBOX



EUVENT HCST



EUVENT HCBIG



AEROTHERM



EU COLD



Новые разработки в области улучшения нашей продукции могут привести к изменениям или поправкам в данном буклете.

Constant development in search of product improvement may lead to changes or modifications, without advance notice, of those things which are described here.