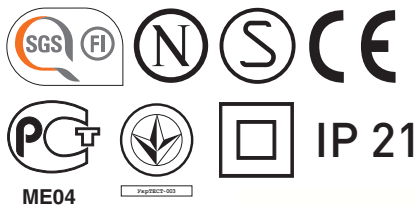


BETA - series

BETA MINI - series

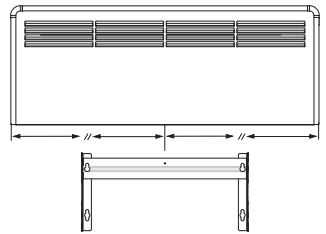
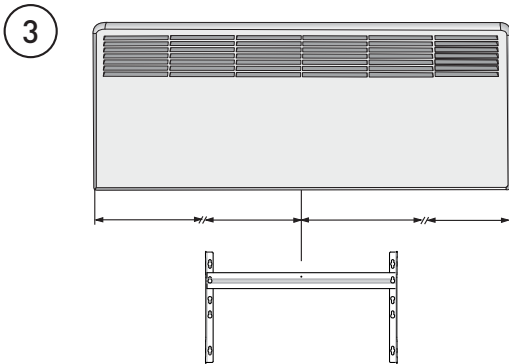
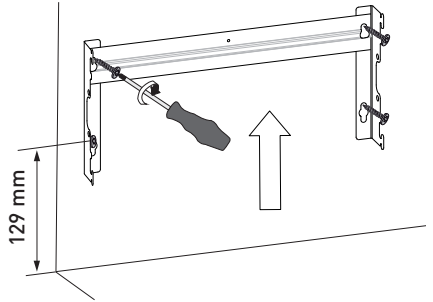
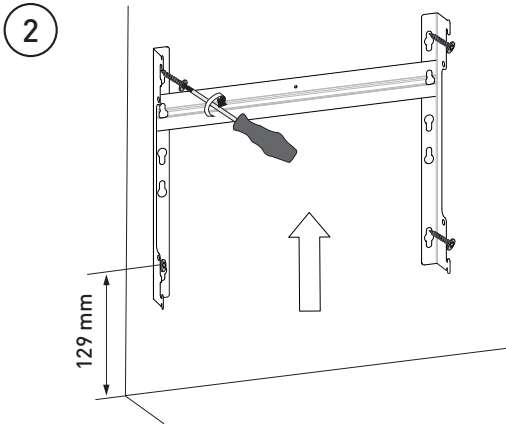
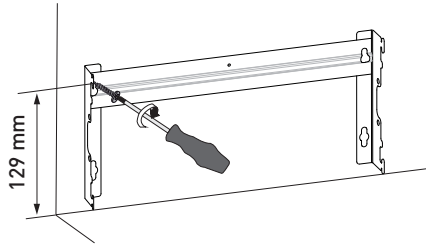
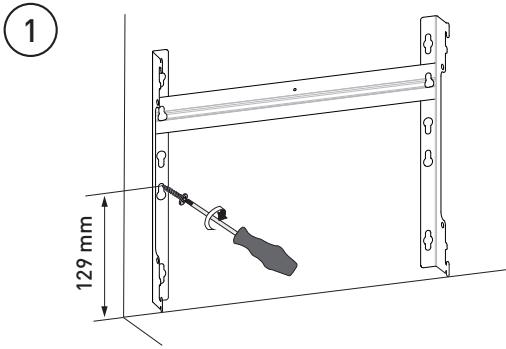


- (ENG)** Operation instruction
- (SWE)** Bruksanvisning
- (FIN)** Käyttöohje
- (EST)** Kasutamishüend
- (DEU)** Bedienungsanleitung
- (RUS)** Инструкция по эксплуатации
- (POL)** Instrukcja
- (LIT)** Instrukcija
- (LAV)** Instrukcija
- (NOR)** Bruksanvisning
- (FRA)** Instruction d'opération
- (UKR)** Інструкція з експлуатації

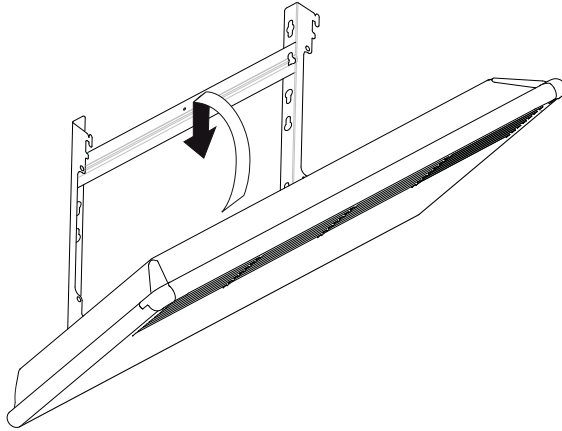


BETA - series

BETA MINI - series

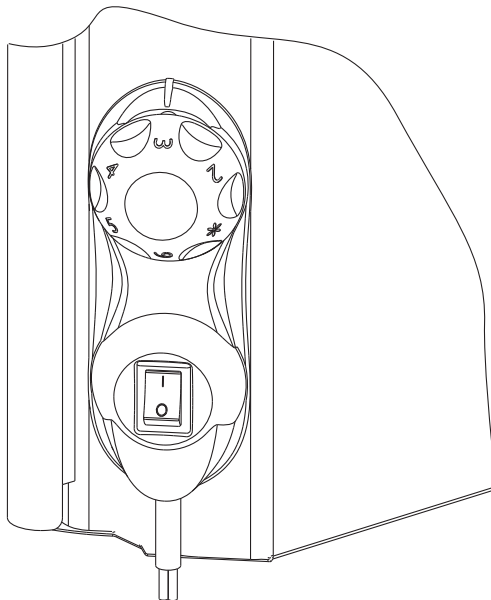


4



5

EPHBM mechanical thermostat



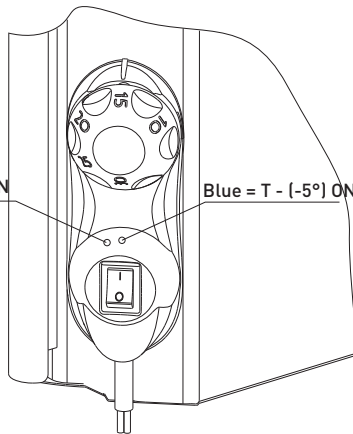
- * ≈ 6°C
- 2 ≈ 13°C
- 3 ≈ 18°C
- 4 ≈ 24°C
- 5 ≈ 30°C
- 6 ≈ 36°C

6

EPHBE...B electronical thermostat

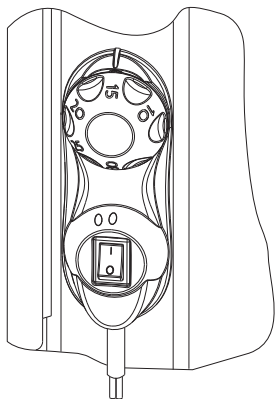
Red = Heat ON

Blue = T - (-5°) ON



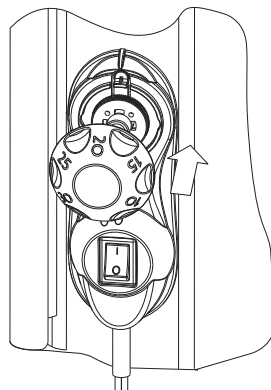
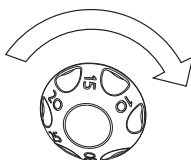
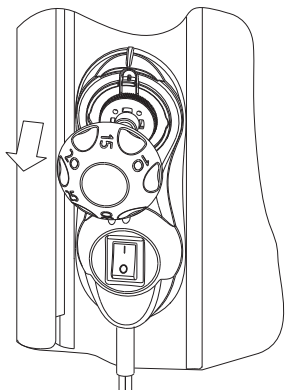
7

EPHBE electronical thermostat

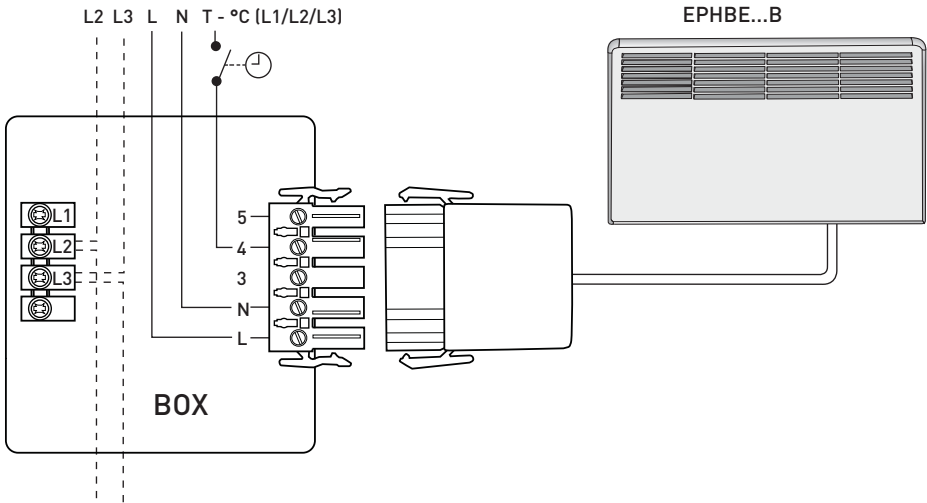


?

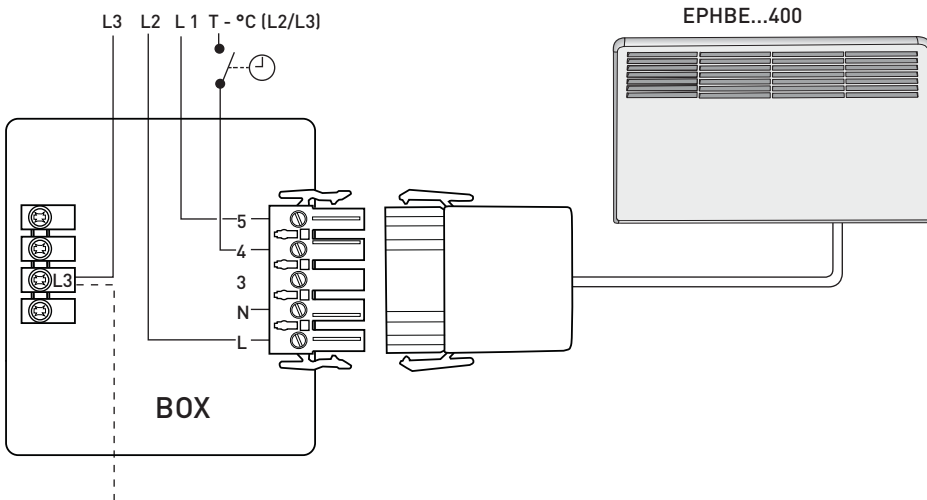
+ 20°C



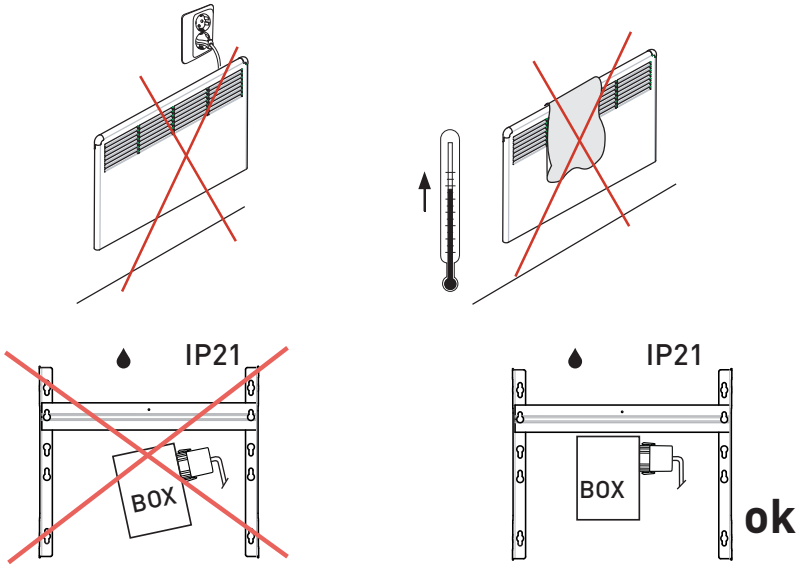
$U(V) = 230V +10\%, -15\%, 50 \text{ Hz}$



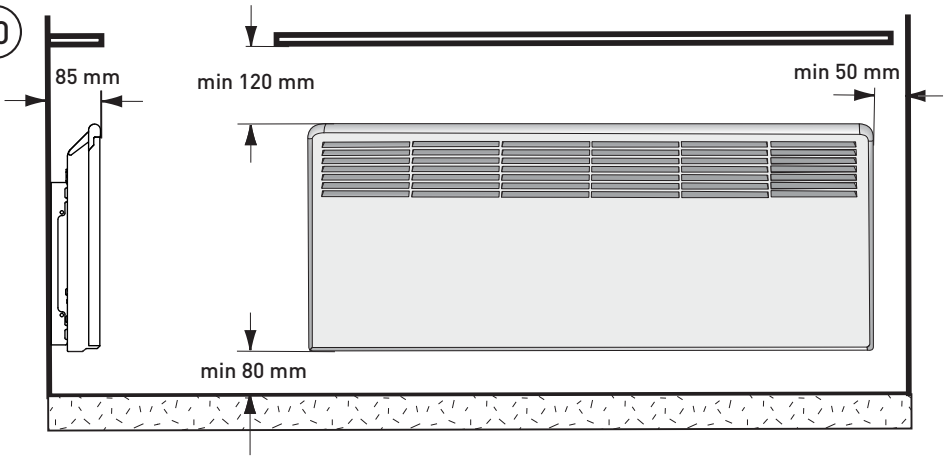
$U(V) = 400V +5\%, -10\%, 50 \text{ Hz}$



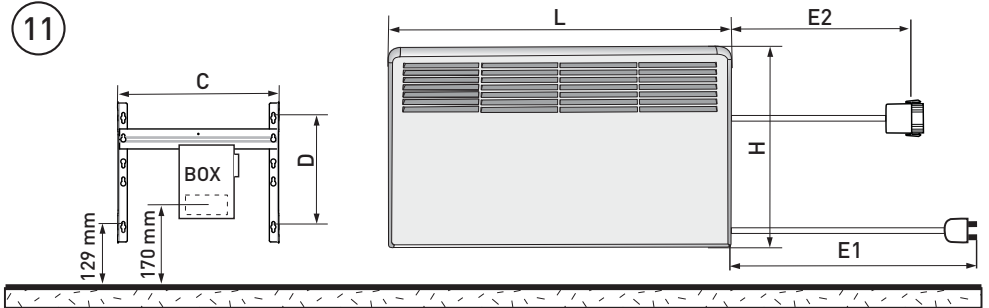
9



10



11



BETA - series

TYPE	*P/W	U/V	H/mm	L/mm	D/mm	C/mm	E1/mm	E2/mm
EPHBM02P	250	230	389	451	218	300	950	-
EPHBM05P	500	230	389	585	218	300	950	-
EPHBM07P	750	230	389	719	218	440	950	-
EPHBM10P	1000	230	389	853	218	440	950	-
EPHBM15P	1500	230	389	1121	218	700	1750	-
EPHBM20P	2000	230	389	1523	218	1000	1750	-
EPHBE02P / EPHBE02B	250	230	389	451	218	300	950	500
EPHBE05P / EPHBE05B	500	230	389	585	218	300	950	500
EPHBE07P / EPHBE07B	750	230	389	719	218	440	950	500
EPHBE10P / EPHBE10B	1000	230	389	853	218	440	950	500
EPHBE15P / EPHBE15B	1500	230	389	1121	218	700	1750	700
EPHBE20P / EPHBE20B	2000	230	389	1523	218	1000	1750	700
EPHBE02B.400	250	400	389	451	218	300	-	500
EPHBE05B.400	500	400	389	585	218	300	-	500
EPHBE07B.400	750	400	389	719	218	440	-	500
EPHBE10B.400	1000	400	389	853	218	440	-	500
EPHBE15B.400	1500	400	389	1121	218	700	-	700
EPHBE20B.400	2000	400	389	1523	218	1000	-	700
EPHBUK							2500	

BETA MINI - series

TYPE	*P/W	U/V	H/mm	L/mm	D/mm	C/mm	E1/mm	E2/mm
EPHBMM02P	250	230	235	585	89	300	950	-
EPHBMM05P	500	230	235	853	89	440	950	-
EPHBMM07P	750	230	235	987	89	700	950	-
EPHBMM10P	1000	230	235	1121	89	700	1750	-
EPHBMM13P	1300	230	235	1523	89	1000	1750	-
EPHBEM02P / EPHBEM02B	250	230	235	585	89	300	950	500
EPHBEM05P / EPHBEM05B	500	230	235	853	89	440	950	500
EPHBEM07P / EPHBEM07B	750	230	235	987	89	700	950	500
EPHBEM10P / EPHBEM10B	1000	230	235	1121	89	700	1750	700
EPHBEM13P / EPHBEM13B	1300	230	235	1523	89	1000	1750	700
EPHBEM02B.400	250	400	235	585	89	300	-	500
EPHBEM05B.400	500	400	235	853	89	440	-	500
EPHBEM07B.400	750	400	235	987	89	700	-	500
EPHBEM10B.400	1000	400	235	1121	89	700	-	700
EPHBEM13B.400	1300	400	235	1523	89	1000	-	700
EPHBUK							2500	

*P ≈ +5 %, -10 %

- ENG** - People who are not able to operate according to the manual must not use this appliance.
 - Children must not play with this appliance.
 - If the supply cord is damaged it must be replaced by manufacturer or enough qualified person.
- SWE** - Personer som inte har tillräcklig kunskap att följa givna anvisningar, får inte använda denna värmeapparat.
 - Barnen får inte leka med denna apparat.
 - Om denna apparats anslutningsledning skadas, får den ändas bytas av tillverkaren eller av person med tillräcklig yrkesskicklighet.
- FIN** - Henkilöt, joilla ei ole riittävä osaamista toimia ohjeen mukaisesti, eivät saa käyttää tätä laitetta.
 - Lapset eivät saa leikkiä tällä laitteella.
 - Jos tämän laitteen liitosjohto vaurioituu, sen saa vaihtaa vain valmistaja tai riittävän ammattitaidon omaava henkilö.
- EST** - Inimesed, kellel puuduvad piisavad oskused käesoleva juhendi järgi töötamiseks, ei tohi seda toodet kasutada.
 - Lapsed ei tohi selle tootega mängida.
 - Kui antud toote toitejuhe saab kahjustada, tohib seda vahetada või parandada üksnes valmistaja tehas või kogemustega elektrik.
- DEU** - Leute, die nicht die Kenntnis genug haben nach der Vorschrift zu operieren, dürfen nicht diesen Apparat verwenden.
 - Die Kinder dürfen nicht mit diesem Apparat spielen.
 - Wenn das Anschlusskabel des Apparat wird beschädigt, dann darf nur den Hersteller oder den genug qualifizierten Person es umtauschen.
- RUS** - К работе с конвектором не должны допускаться лица, не ознакомленные с настоящей инструкцией по эксплуатации.
 - Данный электроприбор не может являться предметом детских игр.
 - В случае повреждения кабеля электропитания он должен быть незамедлительно заменен представителем компании-установщика или квалифицированным электриком.
- POL** - Nie należy używać urządzenia w sposób niezgodny z instrukcją.
 - Chronić urządzenie przed dziećmi.
 - W przypadku uszkodzenia przewodu zasilającego należy powierzyć naprawę wykwalifikowanemu serwisowi.
- LIT** - Vartotojai negalintys naudoti gaminio pagal instrukciją, turėtų jo nenaudoti.
 - Vaikams negalima žaisti su prietaisu.
 - Jei prijungimo laidas pažeistas jį turėtų pakeisti kvalifikuotas specialistas.
- LAV** - Cilvēki, kuri nav tiesīgi darboties saskaņā ar instrukciju, nedrīkst lietot šo ierīci.
 - Bērni nedrīkst spēlēties ar šo ierīci.
 - Ja uzstādītāis vads ir bojāts, tas jānomaina ražotājam vai pietiekami kvalificētai personai.
- NOR** - Personer som ikke har fagkunnskap, får ikke montere dette produktet.
 - Ikke tillatt for barn å leke med dette produktet.
 - Hvis ledningen er skadet, må den kun byttes ut av personer med fagkunnskap.
- FRA** - Les personnes qui ne sauraient pas faire fonctionner l'appareil suivant le manuel ne doivent pas l'utiliser.
 - Les enfants ne doivent pas jouer avec l'appareil.
 - Si le cordon d'alimentation est endommagé, il doit être remplacé par le fabricant ou une personne suffisamment qualifiée.
- UKR** - До роботи з конвектором не повинні допускатися особи, що є не ознайомленими з даною інструкцією з експлуатації.
 - Даний електровиріб не може бути предметом дитячих ігор.
 - У випадку пошкодження кабелю електроживлення його повинні негайно замінити представники компанії-установника чи кваліфікований електрик.



СВЕДЕНИЯ О СЕРТИФИКАЦИИ

Товар сертифицирован и соответствует требованиям нормативных документов.



ИНФОРМАЦИЯ О ПРОИЗВОДИТЕЛЕ И ИМПОРТЕРЕ

Заводы-изготовители:

"Ensto Finland Oy" ("Энсто Финланд Ой")

Ensio Miettisen katu 2 (Энсио Миеттисен ул.)

P.O.BOX 77 (п/я 77)

06101 Porvoo (06101 Порвoo)

Finland (Финляндия)

Импортер:

ООО "Энсто Рус"

Россия

105062 Москва

Подсосенский переулок, д.20, стр.1

Тел. +7 495 258 52 70

Факс. +7 495 258 52 69

www.ensto.ru

ООО "Энсто Рус"

Россия, 196084, Санкт-Петербург

Ул. Воздухоплавательная, д.19

тел. (812) 336 99 17

факс (812) 336 99 62

Отдел по работе с клиентами: +7 812 703 39 15



ВІДОМОСТІ ПРО СЕРТИФІКАЦІЮ.

Товар сертифікований і відповідає вимогам нормативних документів, сертифікат відповідності ДОСУ ІЕС 60335-2-30:2004, ДСТУ CISPR 14-1:2004 для Beta, виданий ОС Укрметртестстандарт, 03143, м.Київ, вул. Метрологічна 4

ІНФОРМАЦІЯ ПРО ВИРОБНИКА ТА ІМПОРТЕРА

Завод-виробник:

"Ensto Finland Oy" (Фінляндія)

Ensio Miettisen katu 2, P.O.BOX 77

06101 Porvoo

Finland

Імпортер:

ЗАТ "Енсто Україна"

ул. Полярная, 12а

Київ 04655

Україна

тел. (044) 581 37 92/93/

факс (044) 581 37 94

www.ensto.ua



Tekninen tuki: +358 200 29 009



Support technique: +334 68 57 20 20



Teknisk hjälp: + 46 8 556 309 00



Wsparcie techniczne: +48 58 692 40 00



Klienditeenindus: +372 6512104

Tehniline tugi: +372 6512100



Технічна підтримка: +380 674010067



Teknisk support : + 47 22 90 44 00



Saves Your Energy

Ensto Finland Oy

Ensio Miettisen katu 2, P.O. Box 77

FIN-06101 Porvoo, Finland

Tel. +358 20 47 621

Customer service +358 200 29 009

Fax. +358 20 476 2790

ensto@ensto.com

www.ensto.com