

# Инструкция по монтажу и техническому обслуживанию

Специальный отопительный котел  
на дизельном топливе  
**Logano G125WS** с горелкой  
**Logatop SE**



Buderus

<b>1</b>	<b>Указания по безопасной эксплуатации</b>	<b>4</b>
1.1	Об этой инструкции	4
1.2	Применение по назначению	4
1.3	Пояснение используемых символов	4
1.4	Соблюдайте эти указания	4
1.4.1	Указания по монтажу	4
1.4.2	Требования к помещению для установки котла	5
1.5	Инструменты, материалы и вспомогательные средства	5
1.6	Утилизация	5
<b>2</b>	<b>Описание котла</b>	<b>6</b>
<b>3</b>	<b>Технические характеристики</b>	<b>7</b>
3.1	Технические характеристики отопительного котла со встроенной дизельной горелкой	7
3.2	Декларация о соответствии	9
3.3	Условия эксплуатации	10
3.3.1	Общие условия эксплуатации	10
3.3.2	Требования к помещению для установки оборудования и к окружающей среде	11
3.3.3	Условия подачи воздуха для горения	11
3.3.4	Требования к топливу	12
3.3.5	Условия электроснабжения	12
3.3.6	Требования к гидравлике и качеству воды	12
<b>4</b>	<b>Объем поставки</b>	<b>13</b>
4.1	Отопительный котел с дизельной горелкой	13
<b>5</b>	<b>Транспортировка котла</b>	<b>14</b>
5.1	Уменьшение веса котла при транспортировке	14
5.2	Подъем и перенос отопительного котла	15
5.3	Транспортировка отопительного котла на тележке	15
<b>6</b>	<b>Установка отопительного котла</b>	<b>16</b>
6.1	Расстояния от стен	16
6.2	Переустановка дверцы горелки на левую сторону	17
6.2.1	Монтаж опорных болтов или подставки под котел	18
6.2.2	Установка опорных болтов	18
6.2.3	Установка и выравнивание котла	18
6.2.4	Монтаж подставки под котел (дополнительное оборудование)	18
<b>7</b>	<b>Монтаж отопительного котла</b>	<b>20</b>
7.1	Подключение к дымовой трубе	20
7.1.1	Уплотнительная манжета дымовой трубы для режима под разрежением (давление на выходе из котла < 0 мбар)	20
7.1.2	Уплотнительная манжета дымовой трубы для режима с избыточным давлением (давление на выходе из котла > 0 мбар)	21
7.1.3	Установка датчика температуры дымовых газов (дополнительное оборудование)	21
7.2	Гидравлические подключения	22
7.2.1	Установка соединительного элемента обратной линии	22
7.2.2	Подключение подающей и обратной линий отопления	23
7.2.3	Подключение подающей предохранительной линии	23
7.2.4	Подключение бака-водонагревателя	23
7.2.5	Установка крана для наполнения и слива (дополнительное оборудование)	24
7.3	Наполнение отопительной установки и проверка герметичности	24
7.4	Выполнение электрических подключений	25

7.4.1	Установка системы управления . . . . .	25
7.4.2	Установка комплекта датчиков температуры и прокладка кабеля горелки. . . . .	26
7.4.3	Подключение к электросети и подсоединение дополнительных компонентов. . . . .	27
7.4.4	Фиксация проводов . . . . .	27
7.5	Установка деталей обшивки. . . . .	28
<b>8</b>	<b>Пуск отопительной установки в эксплуатацию . . . . .</b>	<b>29</b>
8.1	Создание рабочего давления. . . . .	29
8.2	Проверка расположения направляющих пластин дымовых газов . . . . .	30
8.3	Подготовка отопительной установки к пуску . . . . .	30
8.4	Включение системы управления и горелки. . . . .	30
8.5	Повышение температуры дымовых газов . . . . .	31
8.5.1	Перестановка направляющих пластин дымовых газов . . . . .	31
8.5.2	Удаление направляющих пластин дымовых газов. . . . .	31
8.5.3	Удаление стопорной пластины дымовых газов . . . . .	32
8.6	Проверка предохранительного ограничителя температуры (STB). . . . .	32
8.7	Установка кожуха горелки . . . . .	32
8.8	Протокол пуска в эксплуатацию . . . . .	33
<b>9</b>	<b>Выключение отопительной установки . . . . .</b>	<b>34</b>
9.1	Выключение в нормальном режиме . . . . .	34
9.2	Действия в аварийной ситуации . . . . .	34
<b>10</b>	<b>Осмотр и техническое обслуживание отопительного котла . . . . .</b>	<b>35</b>
10.1	Почему важно регулярно проводить техническое обслуживание? . . . . .	35
10.2	Подготовка отопительного котла к чистке . . . . .	35
10.3	Чистка отопительного котла. . . . .	36
10.3.1	Чистка котла щетками . . . . .	36
10.3.2	Влажная чистка (химическая чистка) . . . . .	37
10.4	Проверка рабочего давления в отопительной установке . . . . .	38
10.5	Протоколы осмотра и технического обслуживания . . . . .	39
<b>11</b>	<b>Устранение неисправностей . . . . .</b>	<b>42</b>
<b>12</b>	<b>Алфавитный указатель . . . . .</b>	<b>43</b>

# 1 Указания по безопасной эксплуатации

## 1.1 Об этой инструкции

Настоящая инструкция содержит важную информацию о безопасном и правильном монтаже, вводе в эксплуатацию и техническом обслуживании отопительного котла.

Далее в инструкции специальный отопительный котел на дизельном топливе Logano G125WS с горелкой Logator SE будет называться просто отопительным котлом.

Инструкция по монтажу и техническому обслуживанию предназначена для специалистов, которые имеют специальное образование, знания и опыт работы с отопительными установками, а также в монтаже газового и дизельного оборудования.

## 1.2 Применение по назначению

Отопительный котел может применяться только для приготовления воды в системе отопления и горячего водоснабжения, например, в коттеджах на одну или несколько семей.

Для правильного применения котла учитывайте его технические параметры и данные, приведенные на фирменной табличке (→ главу 7, стр. 3).

## 1.3 Пояснение используемых символов

В этой инструкции применяются следующие символы:



### ОПАСНО ДЛЯ ЖИЗНИ

Указывает на опасность, которая при работе без соответствующей предосторожности может привести к тяжелым травмам или смерти.



### ОПАСНОСТЬ ПОЛУЧЕНИЯ ТРАВМ/ПОВРЕЖДЕНИЯ ОБОРУДОВАНИЯ

Указывает на возможную опасную ситуацию, которая может привести к средним и легким травмам или стать причиной повреждения оборудования.



### УКАЗАНИЕ ДЛЯ ПОТРЕБИТЕЛЯ

Указания для потребителя по оптимальному использованию и настройке оборудования, а также другая полезная информация.

### → Ссылка

Стрелка → обозначает ссылку на определенное место в этой инструкции или на другую документацию.

## 1.4 Соблюдайте эти указания

При монтаже и эксплуатации следует соблюдать национальные нормы и правила:

- строительные нормы и правила установки оборудования, подачи воздуха для горения, отвода дымовых газов, а также подключения дымовой трубы
- правила подключения к электросети
- инструкции и правила по оснащению отопительной установки приборами безопасности



### УКАЗАНИЕ ДЛЯ ПОТРЕБИТЕЛЯ

Используйте только оригинальные детали фирмы Будерус. Мы не несем ответственности за повреждения, возникшие в результате применения запасных частей, поставленных не фирмой Будерус.

### 1.4.1 Указания по монтажу



### ОПАСНО ДЛЯ ЖИЗНИ

из-за возможного поражения электрическим током.

- Работы с электрическим оборудованием можно производить только при наличии соответствующей квалификации и опыта.
- Прежде чем открыть систему управления: отключить сетевое напряжение на всех фазах и обеспечить защиту от непреднамеренного включения.
- Соблюдать указания по монтажу.

### 1.4.2 Требования к помещению для установки котла

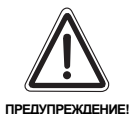


#### ОПАСНО ДЛЯ ЖИЗНИ

из-за отравления.

Недостаточный приток свежего воздуха в помещение может привести к опасным отравлениям дымовыми газами.

- Следите за тем, чтобы вентиляционные отверстия для притока и вытяжки воздуха не были уменьшены в сечении или перекрыты.
- Запрещается эксплуатировать отопительный котел, если невозможно сразу устранить неисправность.
- Укажите письменно лицам, эксплуатирующим оборудование, на недостатки и опасности.



#### ОПАСНОСТЬ ВОЗНИКНОВЕНИЯ ПОЖАРА

из-за наличия легковоспламеняющихся материалов или жидкостей.

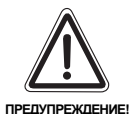
- Удостоверьтесь, что в непосредственной близости от котла не хранятся воспламеняющиеся материалы и жидкости.



#### ОПАСНО ДЛЯ ЖИЗНИ

из-за отравления выходящими дымовыми газами

- Следите за тем, чтобы никакие механические вентиляционные системы, например, вытяжные зонты, сушики белья, вентиляторы не забирали воздух из помещения, где установлен котел.



#### ОПАСНО ДЛЯ ЖИЗНИ

из-за отравления выходящими дымовыми газами

- Учтите, что отопительный котел можно эксплуатировать только с дымовой трубой или системой отвода дымовых газов, которые обеспечивают необходимый напор в рабочем режиме.

### 1.5 Инструменты, материалы и вспомогательные средства

Для монтажа и технического обслуживания отопительного котла требуется стандартный набор инструментов, обычно необходимый для работы с системой отопления, с водопроводом, а также с газовым и дизельным оборудованием.

Кроме того, целесообразно иметь:

- тележку со стяжными ремнями или специальную тележку для транспортировки котла фирмы Будерус
- деревянный брус
- щетки и/или химические чистящие средства для проведения влажной чистки

### 1.6 Утилизация

- При утилизации упаковки соблюдайте экологические нормы.
- Утилизация заменяемых компонентов отопительной установки должна проходить в специальных организациях с соблюдением правил охраны окружающей среды.

## 2 Описание котла

Отопительный котел является низкотемпературным котлом, работающим на дизельном топливе, с плавной регулировкой температуры котловой воды.

Основные компоненты отопительного котла:

- система управления
- обшивка котла
- котельный блок с теплоизоляцией
- горелка

Система управления контролирует и управляет всеми электрическими компонентами котла.

Обшивка уменьшает теплопотери и служит для поглощения шумов.

В блоке котла тепло, производимое горелкой, передается воде, циркулирующей в системе отопления. Теплоизоляция препятствует потерям энергии.

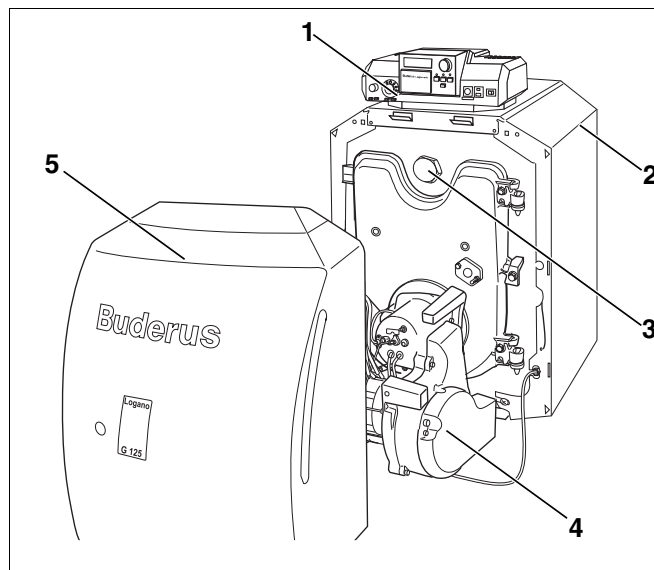


Рис. 1 Отопительный котел с дизельной горелкой

- 1 система управления
- 2 обшивка котла
- 3 котельный блок с теплоизоляцией
- 4 дизельная горелка
- 5 кожух горелки

### 3 Технические характеристики

#### 3.1 Технические характеристики отопительного котла со встроенной дизельной горелкой

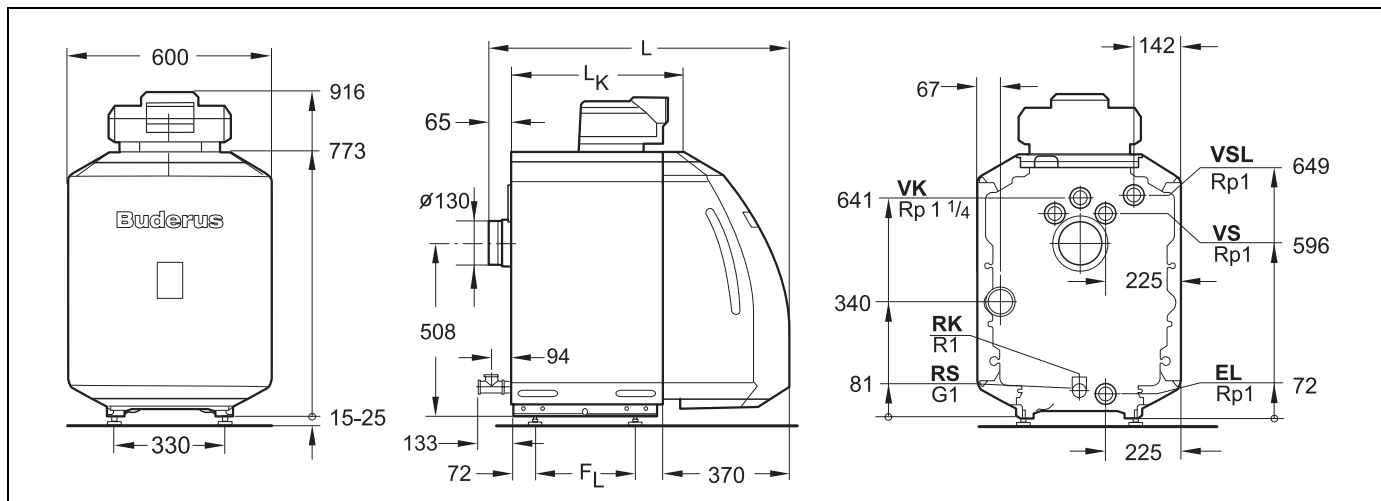


Рис. 2 Подключения и размеры (приведены в мм)

Подключения (размеры см. в следующих таблицах):

- VK = подающая линия котла
- RK = обратная линия котла
- EL = слив (подключение крана для слива и наполнения или расширительного бака)

- VS = подающая линия бака-водонагревателя
- RS = обратная линия бака-водонагревателя
- VSL = предохранительная подающая линия (подключение для оборудования заказчика: предохранительного клапана, манометра или воздушного клапана)

Типоразмер котла		25	32	40
Количество секций		3	4	5
Номинальная теплопроизводительность (заводская настройка)	кВт	21 – 25 <sup>1</sup>	28 – 32 <sup>1</sup>	34 – 40 <sup>1</sup>
Тепловая мощность сжигания	кВт	22,7 – 27,3 <sup>1</sup>	30,2 – 34,9 <sup>1</sup>	36,7 – 43,6 <sup>1</sup>
Объем котловой воды	л	33	41	49
Объем газа	л	36,5	49,5	62,5
Температура дымовых газов <sup>2</sup>	°С	170 – 198	177 – 198	175 – 198
Весовой поток дымовых газов (при номинальной теплопроизводительности)	кг/с	0,0095 – 0,0116	0,0126 – 0,0148	0,0156 – 0,0185
Содержание CO <sub>2</sub>	%	13		
Располагаемый напор	Па	30		0
Соппротивление котла по газу	мбар	0,08 – 0,11	0,10 – 0,11	0,09 – 0,16
Допустимая температура подающей линии <sup>3</sup>	°С	120		
Допустимое избыточное рабочее давление	бар	4		
Максимальные временные константы температурного регулятора и предохранительного ограничителя температуры (STB)	с	40		
Напряжение		230 В перем. тока, 50 Гц,  10 А IP 40		

Таб. 1 Технические характеристики отопительного котла со встроенной дизельной горелкой

<sup>1</sup> Заводская настройка - на верхнее значение

<sup>2</sup> Температура дымовых газов по EN303.

<sup>3</sup> Граница срабатывания (предохранительного ограничителя температуры STB)

Максимально возможная температура подающей линии = граница срабатывания (STB) – 18 К

Пример: граница срабатывания (STB) = 100 °С, максимально-возможная температура подающей линии = 100 – 18 = 82 °С

Граница срабатывания должна соответствовать местным предписаниям.

Типоразмер котла		25	32	40
Общая длина котла (L)	мм	880	1000	1120
Длина блока котла (L <sub>к</sub> )	мм	536	656	776
Длина топочной камеры (L <sub>ф</sub> )	мм	407	522	642
Диаметр топочной камеры	мм	270		
Глубина дверцы горелки	мм	90		
Расстояние между опорами (F <sub>л</sub> )	мм	290	410	530
Вес нетто <sup>1</sup>	кг	175	208	241


Таб. 2 Размеры, вес и другие характеристики отопительного котла со встроенной горелкой

<sup>1</sup> Вес с упаковкой примерно на 6 – 8 % больше.



### 3.2 Декларация о соответствии

**CE** Оборудование соответствует основным требованиям нормативных документов и правил.



**Konformitätserklärung**  
**Declaration of conformity**  
**Déclaration de conformité**

---

Wir  
 We **Buderus Heiztechnik GmbH, D-35573 Wetzlar**  
 Nous

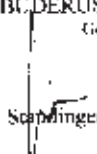
erklären in alleiniger Verantwortung, dass die Heizkessel-Reihe **Logano G125 WS SE**  
 declare under our responsibility that the boiler series  
 déclarons sous notre seule responsabilité que la série des chaudières

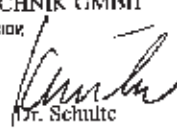
konform ist mit den Anforderungen der Richtlinie  
 is in conformity with the requirements of the directives  
 est conforme aux exigences des directives

Richtlinie Directive Directive	Norm Standard Norme	Bemerkung Remark Remarque
90/396/EEC gas appliance directive	EN 303-1 EN 267	
92/42/EEC boiler efficiency directive	-	Notified Body : 0085
73/23/EEC low voltage directive	EN 60335	-
89/336/EEC EMC directive	EN 55014 EN 60730-1 EN 50081-1	-
97/23/EC* pressure equipment directive	TRD 702 EN 303-1	Notified Body : 0091

\* nur gültig für den Betrieb als "eifwasserboiler" (mit TS>110°C)  
 asterisk only if operating as hot water boiler (with TS>110°C)  
 uniquement valable pour chaudière chauffage seul (avec TS>110°C)

Wetzlar, 22.04.2004

  
 Schäffinger

  
 Dr. Schulte

BUDERUS HEIZTECHNIK GMBH  
 Geschäftsführung

3 6 146 368

Рис. 3 Декларация о соответствии

### 3.3 Условия эксплуатации

При соблюдении этих условий эксплуатации обеспечиваются высокие потребительские качества и долговечность отопительного котла. Некоторые данные относятся к эксплуатации только с системами управления серии Logamatic фирмы Бuderус.



ОСТОРОЖНО!

#### ВОЗМОЖНО ПОВРЕЖДЕНИЕ ОБОРУДОВАНИЯ

При отклонении от приведенных условий эксплуатации могут возникнуть неисправности. Значительные отклонения могут привести к разрушению отдельных узлов или всего котла.

- Данные на фирменной табличке котла являются определяющими и должны быть обязательно соблюдены.

#### 3.3.1 Общие условия эксплуатации

Условия эксплуатации			
Минимальная температура котловой воды	Остановка ( полное отключение отопительного котла)	Регулирование отопительного контура смесителем <sup>1</sup>	Минимальная температура обратной линии
<b>С системой управления Logamatic для плавного регулирования при низкотемпературном режиме эксплуатации, например, с Logamatic 2107 или 4211</b>			
Требования отсутствуют  Рабочие температуры обеспечивает система управления Logamatic <sup>2</sup>	Автоматически через систему управления Logamatic	Требования отсутствуют, однако предпочтительно при расчете отопительной системы с низкой температурой 55/45 °C Требуется для: – систем обогрева пола – установок с большим содержанием воды: > 15 л/кВт	Требования отсутствуют
<b>С системой управления Logamatic для поддержания постоянной температуры котловой воды, например, с Logamatic 2101, 4212 или с дополнительной автоматикой другого производителя</b>			
65 °C <sup>3</sup>	Возможно, если после остановки котла режим отопления продолжается не менее 3 часов	Требуется	Требуется для: – установок с большим содержанием воды > 15 л/кВт: 55 °C – режима работы с модулированной горелкой: 55 °C

Таб. 3 Общие условия эксплуатации

- <sup>1</sup> Регулирование отопительного контура через смеситель улучшает регулировочные характеристики, что рекомендуется применять особенно на установках с несколькими отопительными контурами.
- <sup>2</sup> Если невозможно воздействовать на отопительные контуры или на исполнительный орган котлового контура через систему управления (например, функцией логики насосов), то необходимо обеспечить при включенной горелке рабочую температуру 50 °C в течение 10 минут за счет ограничения объемного расхода.
- <sup>3</sup> Настройка регулятора температуры котловой воды: при включенной горелке за счет соответствующих мероприятий, например, ограничением объемного расхода, в котле должна быть достигнута минимальная температуры воды в течение 10 минут и поддерживаться далее в качестве минимальной температуры.

### 3.3.2 Требования к помещению для установки оборудования и к окружающей среде

Условия эксплуатации		Примечания – уточненные требования
Температура в помещении для установки котла	+5 ... +40 °C	
Относительная влажность воздуха	макс. 90 %	Не допускать образования росы или скапливания влаги в помещении, где установлено оборудование
Пыль/летучие семена	–	<b>В рабочем режиме не допускать чрезмерного попадания пыли в помещение, где установлен котел, например:</b> – пыли от проводимых строительных работ <b>Поступающий снаружи воздух для горения не должен быть чрезмерно загрязнен пылью и летучими семенами растений, для чего необходимо устанавливать на входе воздуха специальные фильтры для очистки, например:</b> – запыленного воздуха от проходящих поблизости дорог – загрязненного воздуха от расположенных близко производственных цехов, например, по обработке камней и др. – воздуха от летучих семян растений
Соединения галогенированного углеводорода	–	<b>Воздух для горения не должен содержать галогенированные соединения углеводорода.</b> – Выявить и перекрыть источники галогенированных соединений углеводорода. Если это сделать невозможно, то следует организовать подачу воздуха для горения из мест, не загрязненных такими соединениями. <b>Соблюдайте рекомендации:</b> – каталога отопительной техники фирмы Будерус, Германия – рабочего листа К 3 в каталоге Будерус
Вентиляторы с забором воздуха из помещения котельной	–	Во время работы горелки не допускается работа никаких механических устройств, забирающих воздух для горения из помещения, где установлен котел, например: – вытяжных зонтов – сушек белья – вентиляторов
Мелкие звери	–	Не допускать проникновения мелких зверей в помещение, где установлен котел и, особенно, в место подачи приточного воздуха, для чего следует устанавливать решетки.
Противопожарные мероприятия	–	Горючие строительные материалы следует хранить на расстоянии, указанном в местных инструкциях. Обязательное минимальное расстояние должно составлять 40 см. Вблизи котла не должны храниться горючие материалы и жидкости.
Наводнение	–	При непосредственной угрозе половодья или наводнения необходимо заранее отключить котлы, для чего перекрываются подача газа и электроснабжение. Узлы, устройства регулирования и управления, имевшие контакт с водой, перед повторным пуском в эксплуатацию должны быть заменены на новые.

Таб. 4 Помещение для установки котла и окружающая среда

### 3.3.3 Условия подачи воздуха для горения

Условия эксплуатации	Мощность котла (на установке с несколькими котлами = общая мощность)	Площадь отверстия подачи приточного воздуха, см <sup>2</sup> (свободная площадь прохождения потока)
Площадь отверстия подачи наружного приточного воздуха (можно разделить максимум на 2 отверстия)	< 50 кВт	минимум 150 см <sup>2</sup>
	> 50 кВт	минимум 150 см <sup>2</sup> и дополнительно 2 см <sup>2</sup> на каждый кВт свыше 50 кВт

Таб. 5 Соблюдайте национальные требования к режиму работы установки с забором воздуха для горения из помещения, где установлен котел!

### 3.3.4 Требования к топливу

Условия эксплуатации		Примечания – уточненные требования
Топливо, допущенное к применению на отопительных котлах с дизельными горелками Logatop	–	В отопительных котлах со встроенными дизельными горелками может применяться только дизельное топливо. Максимальная кинематическая вязкость дизельного топлива должна составлять 6 мм <sup>2</sup> /с (при 20 °С). Это соответствует Redwood-I 41,0 с (Великобритания) или Sayboldt 45,5 с (США). При использовании дизельного топлива низкого качества следует соответственно сократить интервалы проведения технического обслуживания/чистки.
Загрязнения	–	Технически чистое топливо (без пыли, тумана, жидкостей), т.е. при длительной работе установок не должны образовываться какие-либо отложения, которые могут привести к сужению поперечного сечения арматуры и фильтров.

Таб. 6 Топливо

### 3.3.5 Условия электроснабжения

Условия эксплуатации		Примечания – уточненные требования
Напряжение в сети	195 – 253 В	Соблюдать напряжение для устанавливаемой горелки и системы управления. Необходимо заземление корпуса/котла для работы оборудования и обеспечения безопасности персонала!
Предохранитель	10 А	
Частота	47,5 – 52,5 Гц	Синусоидальная характеристика напряжения
Степень защиты	–	IP40 (защита от прикосновения и попадания посторонних предметов Ø > 1 мм, без защиты от воды)

Таб. 7 Электроснабжение

### 3.3.6 Требования к гидравлике и качеству воды

Условия эксплуатации		Примечания – уточненные требования
Рабочее давление (избыточное)	0,5 – 4,0 бар	
Допустимое испытательное давление на месте установки	1,0 – 5,2 бар	
Диапазон регулятора температуры TR	50 – 90 °С	
Диапазон предохранительного ограничителя температуры STB	100 – 120 °С	Частично системами управления на месте перенастройка от 100 до 120 °С.
Качество воды	–	Для заполнения котла и добавления подпиточной воды следует применять только воду питьевого качества. Мы рекомендуем значение pH от 8,2 до 9,5.

Таб. 8 Гидравлика и качество воды

## 4 Объем поставки

- При получении груза проверьте целостность упаковки.
- Проверьте комплектность объема поставки.

### 4.1 Отопительный котел с дизельной горелкой

Элемент	Кол-во	Упаковка
Блок котла	1	1 палета
Обшивка котла, установлена на заводе на блоке котла		
Кожух горелки, смонтирован на заводе на блоке котла		
Дизельная горелка, смонтирована на заводе на дверце		
Опорные болты <sup>1</sup>	4	1 упаковка в пленку
Соединительный элемент обратной линии <sup>1</sup>	1	
Система управления	1	Коробка
Техническая документация		1 упаковка в пленку

Таб. 9 Объем поставки

<sup>1</sup> Детали находятся в патрубке дымовых газов.

Подставку под котел можно заказать на фирме Будерус как дополнительное оборудование.

## 5 Транспортировка котла

В этой главе приведены основные положения по безопасной и надежной транспортировке отопительного котла.



осторожно!

### ВОЗМОЖНО ПОВРЕЖДЕНИЕ ОБОРУДОВАНИЯ

из-за ударов.

- Соблюдайте транспортные обозначения на упаковке для предотвращения повреждений узлов, восприимчивых к ударам.



### УКАЗАНИЕ ДЛЯ ПОТРЕБИТЕЛЯ

- Закройте все места подключений отопительного котла, защитив их от загрязнений, если котел не вводится сразу в эксплуатацию.



### УКАЗАНИЕ ДЛЯ ПОТРЕБИТЕЛЯ

При утилизации упаковки соблюдайте экологические нормы.



осторожно!

### ОПАСНОСТЬ ПОЛУЧЕНИЯ ТРАВМ

из-за неправильного крепления котла при транспортировке.

- Применяйте подходящие транспортные средства, например, тележку со стяжными ремнями, лестничные и ступенчатые кары.
- Зафиксируйте груз от падения.

### 5.1 Уменьшение веса котла при транспортировке

При необходимости можно уменьшить вес котла, сняв с него кожух и дверцу горелки.

- Отвернуть винты крепления кожуха горелки.
- Кожух немного приподнять и снять, подав на себя.
- Перед снятием дверцы горелки: вынуть штекер горелки из автомата горения.

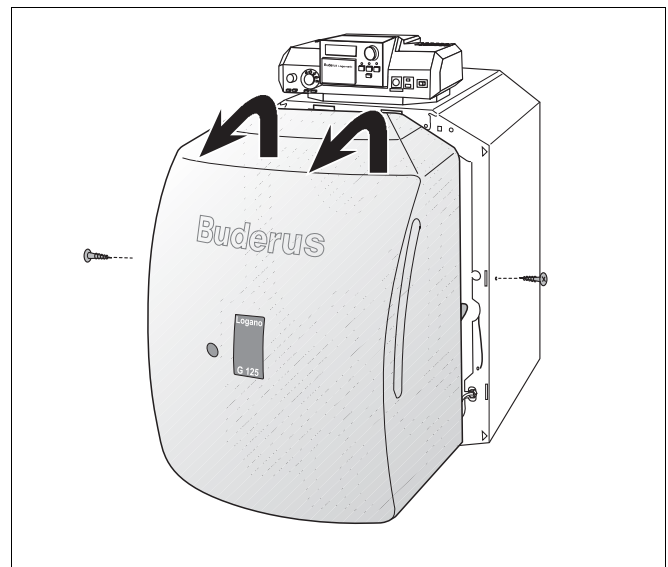


Рис. 4 Демонтаж кожуха горелки

- Открыть дверцу горелки, для этого отвернуть два боковых болта.
- Снять дверцу с шарнирных крюков.



**УКАЗАНИЕ ДЛЯ ПОТРЕБИТЕЛЯ**

- Примите меры по недопущению падения дверцы горелки, чтобы не повредить горелку и ее трубу.

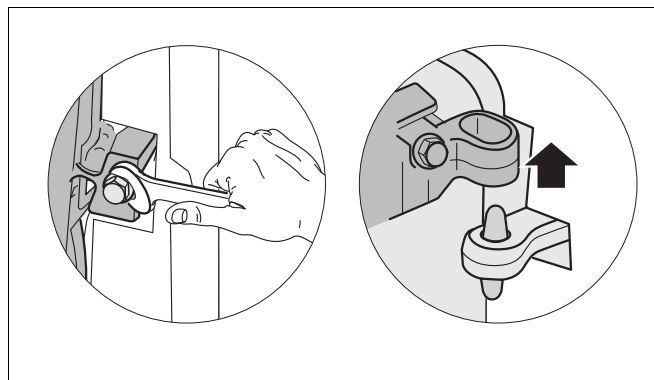


Рис. 5 Демонтаж дверцы горелки

**5.2 Подъем и перенос отопительного котла**

Котел можно брать за указанные на рисунке места.



**ОПАСНОСТЬ ПОЛУЧЕНИЯ ТРАВМ**

при переносе тяжелых грузов.

осторожно!

- Подъем и перенос котла всегда производить вдвоем, удерживая его за указанные на рисунке места.

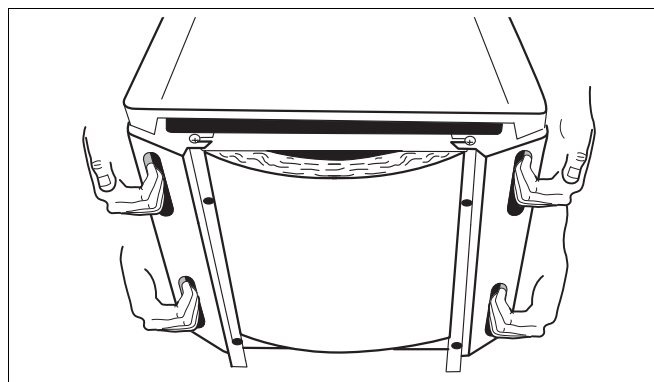


Рис. 6 Подъем и перенос отопительного котла

**5.3 Транспортировка отопительного котла на тележке**

- Приставить транспортное средство (например, тележку Бударус) к задней стенке отопительного котла.
- Закрепить котел на транспортном средстве.
- Перевезти котел на место установки.



**УКАЗАНИЕ ДЛЯ ПОТРЕБИТЕЛЯ**

С помощью тележки можно облегчить монтажные работы на нижней стороне котла, например, установку опорных болтов (→ глава 6.2.1, стр. 18).

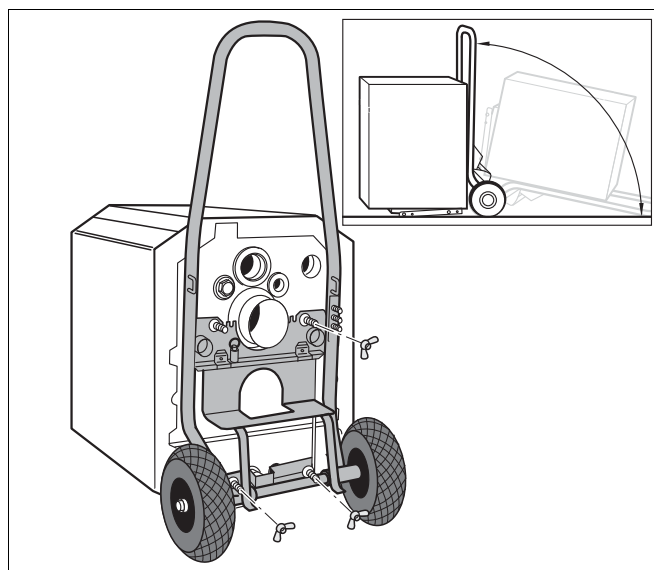


Рис. 7 Транспортировка отопительного котла на тележке

## 6 Установка отопительного котла

В этой главе описывается, как установить и разместить котел в помещении.



### ВОЗМОЖНО ПОВРЕЖДЕНИЕ ОБОРУДОВАНИЯ

осторожно!

вследствие замерзания установки.

- Котел должен быть установлен в помещении, защищенном от холода.

### 6.1 Расстояния от стен

При установке котла по возможности соблюдайте рекомендуемые расстояния от стен (→ Рис. 8). При уменьшении расстояний будет затруднен доступ к котлу.

Поверхность площадки для установки котла или фундамент должны быть ровными и горизонтальными.

На заводе дверца горелки монтируется справа. Вы можете переставить ее налево.

Размер	Расстояние от стены	
A	рекомендуемое	1000
	минимальное	700
B	рекомендуемое	700
	минимальное	400
C	рекомендуемое	400
	минимальное	100
L	см. главу "Технические характеристики"	

Таб. 10 Рекомендуемые и минимальные расстояния от стен (размеры в мм)

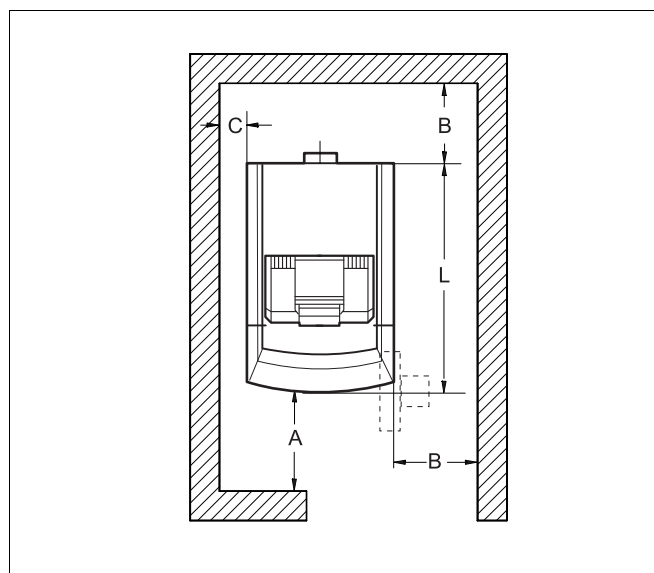


Рис. 8 Расстояния от стен в помещении (котел располагается справа или слева)



### УКАЗАНИЕ ДЛЯ ПОТРЕБИТЕЛЯ

Для соблюдения правильных расстояний от стен учитывайте также установку других компонентов, например, бака-водонагревателя, трубных соединений, шумоглушителя дымовых газов или других узлов системы отвода дымовых газов и т.д.



## 6.2 Переустановка дверцы горелки на левую сторону

На заводе шарниры дверцы горелки устанавливаются с правой стороны – дверца открывается направо. В зависимости от местных условий установки котла дверцу горелки можно открывать налево, для этого нужно установить шарниры с левой стороны.

Условие: кожух и дверца горелки должны быть демонтированы (→ глава 5.1, стр. 14).

- Вывернуть болты крепления шарнирных крюков и снять крюки.
- Закрепить болтами шарнирные крюки на левой стороне отопительного котла.
  
- Вывернуть болты крепления шарнирных петель и снять петли.
- Закрепить болтами шарнирные петли на левой стороне дверцы горелки.
- Навесить дверцу, надев петли на дверце на шарнирные крюки.
- Закрепить дверцу горелки двумя болтами. Для плотного прилегания дверцы болты нужно затягивать равномерно (с усилием примерно 10 Нм).
- Проложить кабель горелки.

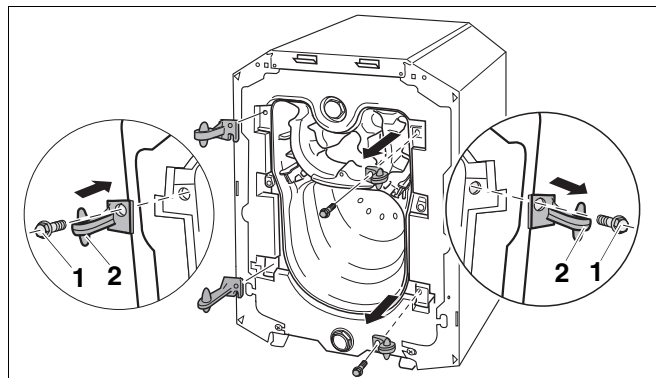


Рис. 9 Переустановка дверцы горелки (детали котла)

- 1 болты крепления шарнирных крюков
- 2 шарнирные крюки

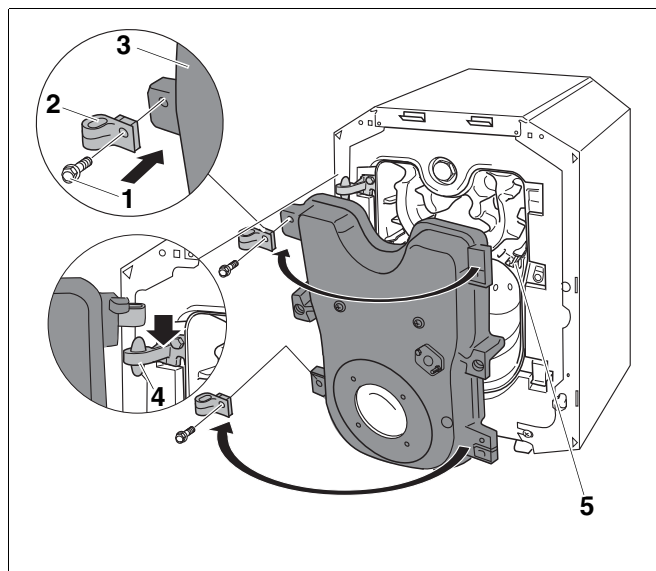


Рис. 10 Переустановка дверцы горелки (детали дверцы)

- 1 болты крепления шарнирных петель
- 2 шарнирные петли
- 3 дверца горелки
- 4 шарнирные крюки
- 5 направляющие пластины дымовых газов

### 6.2.1 Монтаж опорных болтов или подставки под котел

Условие: кожух горелки должен быть демонтирован (→ глава 5.1, стр. 14).

Для упрощения монтажных работ на нижней стороне котла используйте тележку со стяжным ремнем (→ глава 5.3, стр. 15).

### 6.2.2 Установка опорных болтов



#### УКАЗАНИЕ ДЛЯ ПОТРЕБИТЕЛЯ

При монтаже котла на горизонтальном баке горячей воды опорные болты не устанавливаются.

- Наклонить котел, используя какое-либо транспортное средство (→ глава 5.3, стр. 15) или подложив деревянный брус.
- Завернуть опорные болты на 5 – 10 мм.
- Осторожно установить котел.

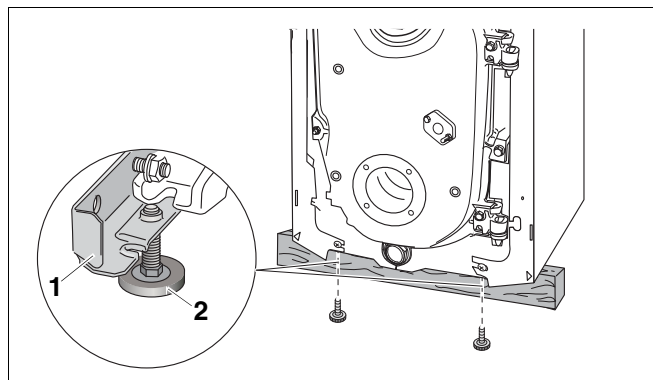


Рис. 11 Установка опорных болтов

1 кронштейн

2 опорные болты

### 6.2.3 Установка и выравнивание котла

- Окончательно установить котел на место, где он будет эксплуатироваться.
- Выставить отопительный котел горизонтально по уровню, поворачивая опорные болты.

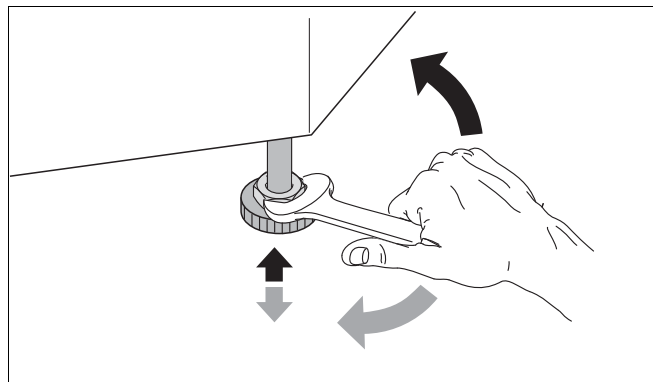


Рис. 12 Выравнивание отопительного котла по горизонтали

### 6.2.4 Монтаж подставки под котел (дополнительное оборудование)

- Завернуть опорные болты на 5 – 10 мм в обе части подставки под котел.

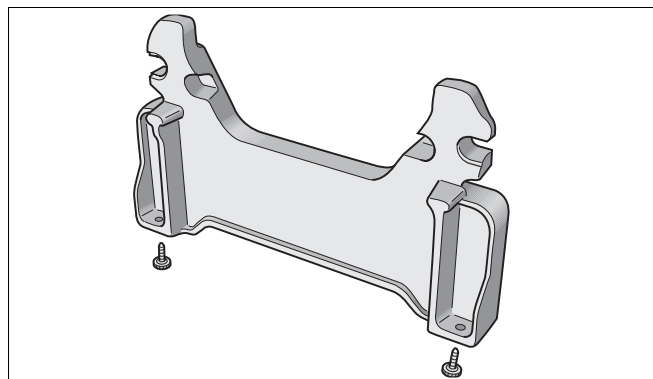


Рис. 13 Установка опорных болтов на подставку под котел (высота 140 мм)

- Наклонить котел, используя какое-либо транспортное средство (→ Рис. 7, стр. 15) или подложив деревянный брус.
- Закрепить подставки спереди и сзади прилагаемыми болтами M10 к опорам котла.
- Осторожно установить котел.
- Установить котел на опоры и выровнять (→ глава 6.2.3, стр. 18).

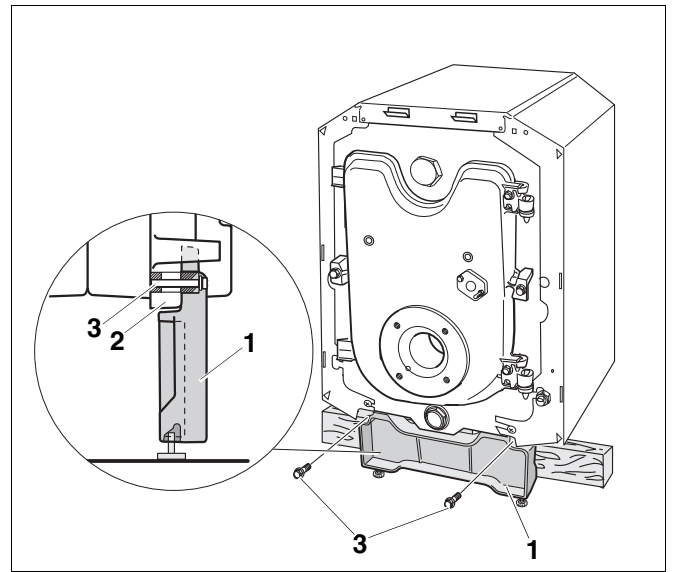


Рис. 14 Монтаж подставки под передней секцией котла

1 подставка под передней секцией котла

2 опоры передней секции котла

3 болты M10

## 7 Монтаж отопительного котла

В этой главе приведены указания по правильному монтажу отопительного котла. В частности, монтаж включает:

- монтаж присоединительного участка дымовых газов
- гидравлические подключения
- электрическое подключение

Информация по подключению линии подачи топлива приведена в → документации на горелку.

### 7.1 Подключение к дымовой трубе

- Подключить котел к системе отвода дымовых газов в соответствии с требованиями страны, где эксплуатируется оборудование.

#### 7.1.1 Уплотнительная манжета дымовой трубы для режима под разрежением (давление на выходе из котла < 0 мбар)

Мы рекомендуем для оптимальной плотности соединения установить уплотнительную манжету дымовой трубы (дополнительная комплектация).

- Надеть хомуты на присоединительный участок дымовой трубы.
- Установить присоединительный участок дымовой трубы до упора на патрубок дымовых газов котла.
- Уложить уплотнительную манжету внахлест на дымовую трубу и патрубок дымовых газов.
- Один хомут сдвинуть на патрубок дымовых газов, второй - на присоединительный участок дымовой трубы.
- Затянуть хомуты так, чтобы манжета прилегала плотно и ровно.

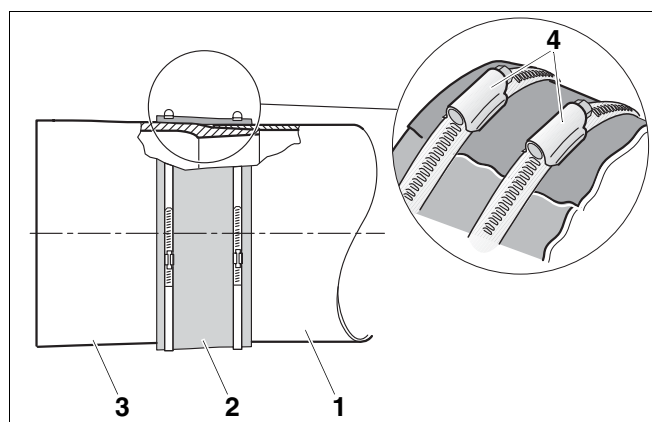


Рис. 15 Установка уплотнительной манжеты дымовой трубы (принципиальная схема)

- 1 присоединительный участок дымовой трубы
- 2 уплотнительная манжета дымовой трубы
- 3 патрубок дымовых газов отопительного котла
- 4 хомуты с винтовой стяжкой

### 7.1.2 Уплотнительная манжета дымовой трубы для режима с избыточным давлением (давление на выходе из котла > 0 мбар)

Необходимо использовать специальную уплотнительную манжету для работы с избыточным давлением (дополнительная комплектация, N заказа 5354439).

- Надеть уплотнительную манжету с 2 хомутами на присоединительный участок.
- Надвинуть присоединительный участок с уплотнительной манжетой на штуцер дымовых газов на котле.
- Затянуть хомуты.

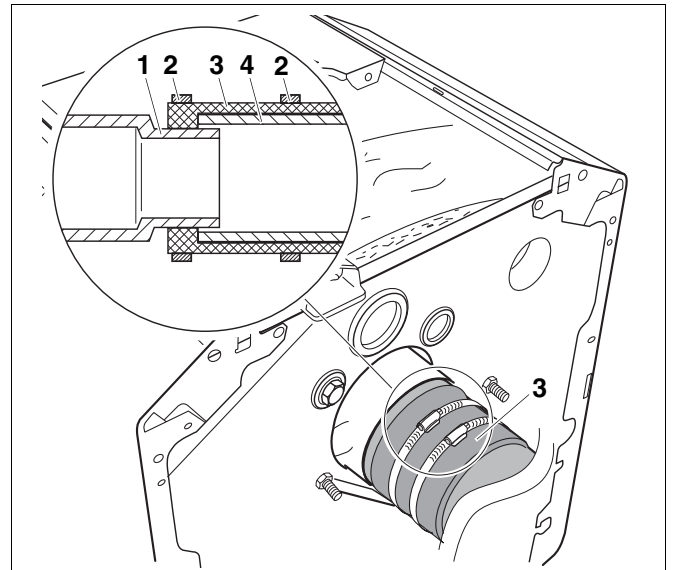


Рис. 16 Монтаж уплотнительной манжеты дымовой трубы (проход через наружную стену)

- 1 патрубок дымовых газов
- 2 хомуты с винтовой стяжкой
- 3 уплотнительная манжета дымовой трубы
- 4 присоединительный участок дымовой трубы

### 7.1.3 Установка датчика температуры дымовых газов (дополнительное оборудование)

- Приварить муфту к присоединительному участку на расстоянии от штуцера дымовых газов, равном двум диаметрам присоединительного участка ( $2 \times \text{ØA}$ ).
- Установить датчик температуры дымовых газов (→ см. документацию на датчик).

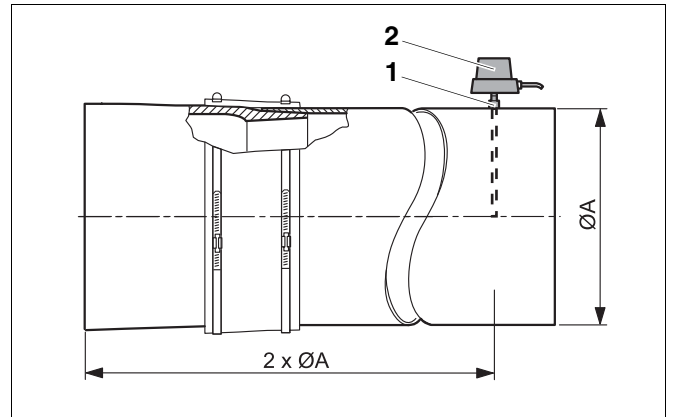


Рис. 17 Установка датчика температуры дымовых газов (принципиальная схема)

- 1 муфта
- 2 датчик температуры дымовых газов

## 7.2 Гидравлические подключения



ОСТОРОЖНО!

### ВОЗМОЖНО ПОВРЕЖДЕНИЕ ОБОРУДОВАНИЯ

из-за неплотных соединений.

- Все трубы для подключения отопительного котла следует прокладывать без напряжений (→ Рис. 2, стр. 7).

### 7.2.1 Установка соединительного элемента обратной линии

#### Подключение с использованием системы быстрого монтажа отопительного контура (дополнительное оборудование)

- Установить уплотнение и подключить соединительный элемент обратной линии к штуцеру RK/RS.
- Если не подключается бак-водонагреватель: установить торцевую крышку с уплотнением на штуцер RS.

Дальнейший монтаж: → см. документацию на систему быстрого монтажа отопительного контура.

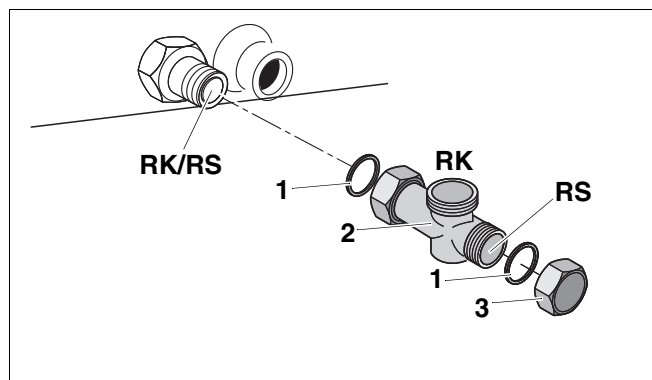


Рис. 18 Установка соединительного элемента обратной линии

- 1 уплотнение
- 2 тройник
- 3 торцевая крышка

RK/RS: подключение обратной линии G 1¼

RK: обратная линия котла G 1¼

RS: обратная линия бака-водонагревателя R 1

#### Подключение без использования системы быстрого монтажа отопительного контура

В этом случае на подающей линии котла нужно установить обратный клапан!

- Установить уплотнение и подключить соединительный элемент обратной линии к штуцеру RK/RS.
- Установить переходник с прилагаемым уплотнением на отвод 90°.
- Если не подключается бак-водонагреватель: установить торцевую крышку с уплотнением на штуцер RS.

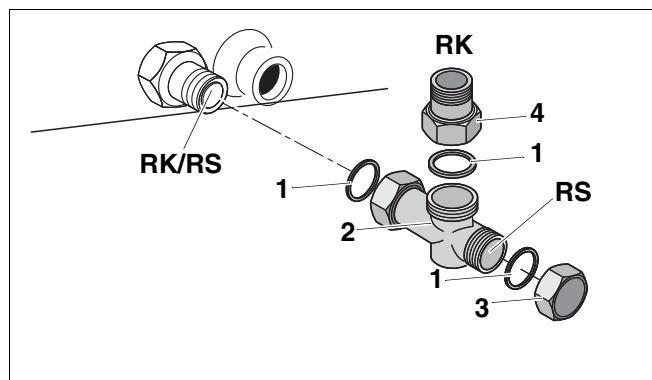


Рис. 19 Установка соединительного элемента обратной линии

- 1 уплотнение
- 2 тройник
- 3 торцевая крышка
- 4 переходник с G 1¼ на R 1 для подключения трубы заказчика

RK/RS: подключение обратной линии G 1¼

RK: обратная линия котла G 1

RS: обратная линия бака-водонагревателя R 1

## 7.2.2 Подключение подающей и обратной линий отопления



### УКАЗАНИЕ ДЛЯ ПОТРЕБИТЕЛЯ

Для очистки водяного контура от загрязнений мы рекомендуем заказчику установить грязеуловитель (дополнительное оборудование) в обратную линию отопления.

- Подсоединить обратную линию контура отопления к патрубку RK.
- Подсоединить подающую линию отопления к подключению VK.

VSL: предохранительная подающая линия  
 VK: подающая линия котла  
 RK: обратная линия котла  
 VS: подающая линия бака-водонагревателя  
 RS: обратная линия бака водонагревателя  
 EL: слив

## 7.2.3 Подключение подающей предохранительной линии

Мы рекомендуем на подключение VSL установить систему безопасности котла (дополнительное оборудование), предохранительный клапан, манометр или воздушный клапан (дополнительное оборудование).



ОСТОРОЖНО!

### ВОЗМОЖНО ПОВРЕЖДЕНИЕ ОБОРУДОВАНИЯ

из-за ошибочного подключения к VSL.

- Не подсоединяйте к подключению VSL стояк для ливневых стоков, бак-водонагреватель или другие отопительные контуры.

## 7.2.4 Подключение бака-водонагревателя

- Подсоединить обратную линию бака-водонагревателя к патрубку RS.
- Подсоединить подающую линию бака-водонагревателя к подключению VS1 или VS2.
- Неиспользуемое подключение VS закрыть пробкой.

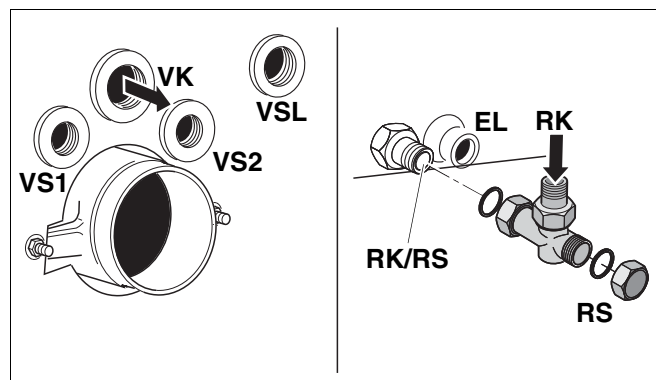


Рис. 20 Подключение подающей и обратной линий

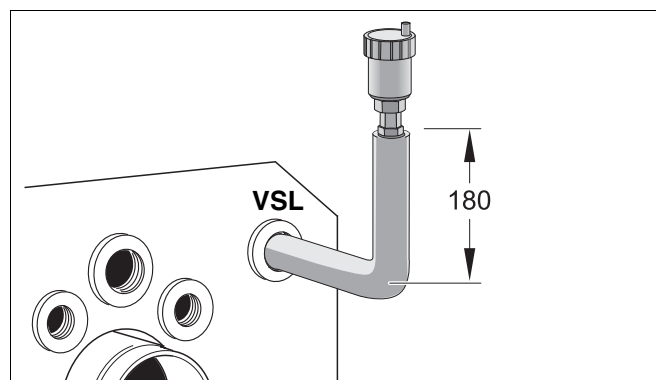


Рис. 21 Подключение воздушного клапана к предохранительной линии (размеры в мм)

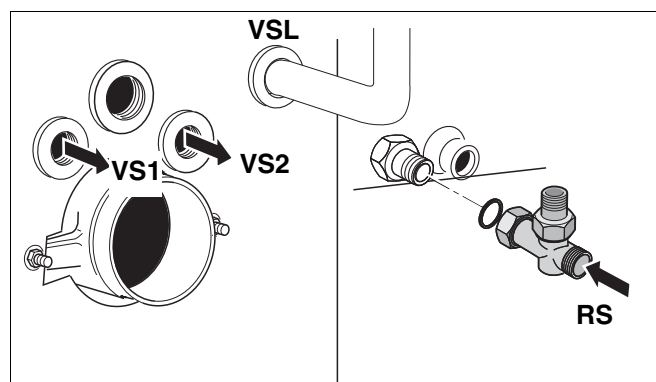


Рис. 22 Подключение бака-водонагревателя

### 7.2.5 Установка крана для наполнения и слива (дополнительное оборудование)

- Кран для наполнения и слива (котловой воды) установить с уплотнением на патрубок EL.

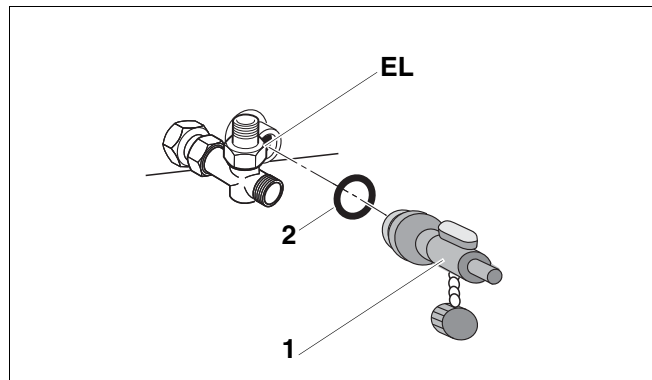


Рис. 23 Установка крана для наполнения и слива

- 1 кран для наполнения и слива
- 2 прокладка

### 7.3 Наполнение отопительной установки и проверка герметичности

Для предотвращения утечек при работе отопительной установки ее следует перед пуском в эксплуатацию проверить на герметичность. Опрессуйте отопительный котел с давлением в 1,3 раза больше допустимого рабочего давления (учтите давление срабатывания предохранительного клапана).



ОСТОРОЖНО!

#### ВОЗМОЖНО ПОВРЕЖДЕНИЕ ОБОРУДОВАНИЯ

из-за слишком высокого давления при испытании на герметичность. При высоком давлении могут быть повреждены регулирующая арматура, предохранительные устройства и приборы контроля давления.

- Проверьте, чтобы при проведении испытаний на герметичность не были установлены приборы контроля давления, регулирующая арматура и предохранительные устройства, к которым нельзя перекрыть подачу воды из котла.
- Перекрыть расширительный бак колпачковым вентилем.
- Открыть смесительный и запорный вентили на отопительном контуре.
- Подсоединить шланг к водопроводному крану. Надеть заполненный водой шланг на наконечник крана для заполнения и слива, закрепить его хомутом и открыть кран.
- Медленно заполнить отопительную установку. При этом наблюдать за показаниями манометра.
- Закрыть водопроводный кран и кран для наполнения и слива, если достигнуто нужное рабочее давление.
- Проверить герметичность подключений и трубопроводов.

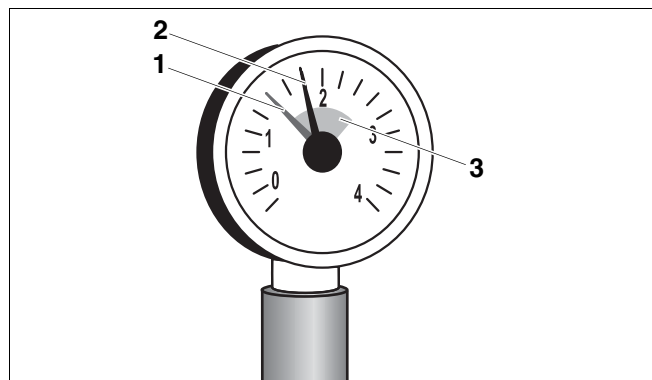


Рис. 24 Манометр для закрытых установок

- 1 красная стрелка
- 2 стрелка манометра
- 3 зеленая зона



- Удалить воздух из отопительной установки через вентили на отопительных приборах.
- Долить воду, если из-за этого упало рабочее давление.
- Снять шланг с крана для заполнения и слива.
- Вновь открыть колпачковый вентиль.

## 7.4 Выполнение электрических подключений



### ОПАСНО ДЛЯ ЖИЗНИ

из-за возможного поражения электрическим током.

- Работы с электрическим оборудованием можно производить только при наличии соответствующей квалификации и опыта работ.
  - Прежде чем открыть систему управления: отключить сетевое напряжение на всех фазах и обеспечить защиту от непреднамеренного включения.
  - Соблюдать указания по монтажу.
- Снять заднюю крышку котла. Для этого открутить крепежные винты.

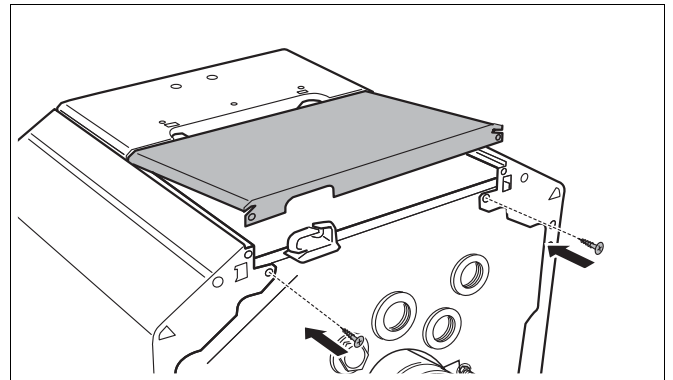


Рис. 25 Снятие задней крышки котла

### 7.4.1 Установка системы управления

- Установить вставные крюки системы управления в овальные отверстия.
- Сдвинуть систему управления в направлении дверцы горелки.
- Эластичные крюки вставить, нажав, в отверстия и зафиксировать там.

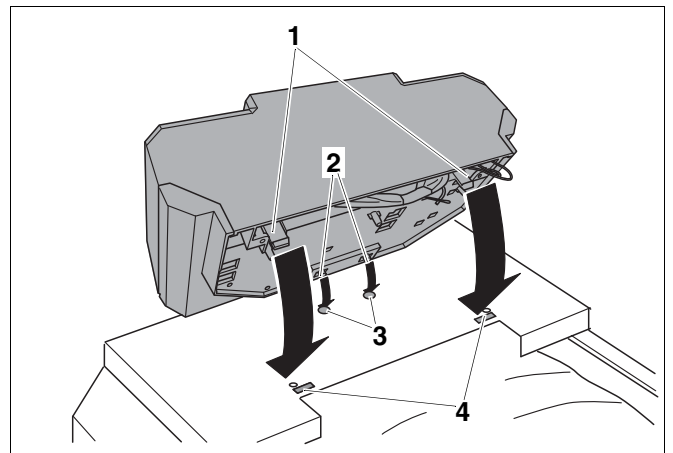


Рис. 26 Установка системы управления

- 1 эластичные крюки
- 2 вставные крюки
- 3 овальные отверстия
- 4 отверстия

- Снять верхнюю крышку системы управления. Для этого выкрутить винты из крышки.
- Прочно закрепить систему управления саморезами.

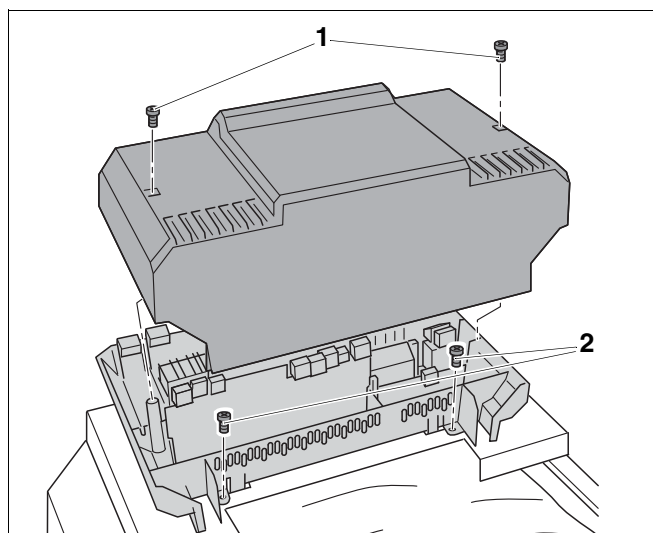


Рис. 27 Снятие верхней крышки

- 1 винты верхней крышки
- 2 саморезы

#### 7.4.2 Установка комплекта датчиков температуры и прокладка кабеля горелки



ОСТОРОЖНО!

##### ВОЗМОЖНО ПОВРЕЖДЕНИЕ ОБОРУДОВАНИЯ

Капиллярные трубки могут быть повреждены из-за сильного перегиба или острыми кромками.

- Прокладывайте капиллярные трубки аккуратно и с большими радиусами при поворотах.
- Провести капиллярные трубки и трубки датчиков через кабельный ввод передней крышки котла к месту замера.
- При большой длине лишнее количество капиллярных трубок и проводов датчиков свернуть в кольцо и положить на теплоизоляцию.
- Кабель горелки провести через кабельный ввод передней крышки котла и проложить к системе управления.
- Подключить кабель горелки к системе управления, соблюдая маркировку клемм.

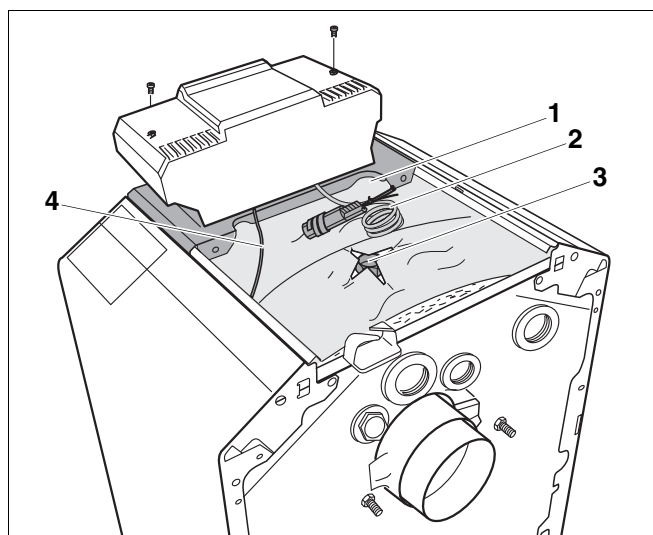


Рис. 28 Прокладка и подключение проводов

- 1 кабельный проход в передней крышке котла
- 2 капиллярные трубки и провод датчика
- 3 гильза для датчиков (точка замера)
- 4 кабель горелки

- Комплект температурных датчиков вместе с компенсационной пружиной вставить до упора в гильзу. Пластмассовая спираль автоматически сдвигается при этом назад.
- Надеть сбоку фиксатор (входит в объем поставки системы управления) на оголовок гильзы.



**УКАЗАНИЕ ДЛЯ ПОТРЕБИТЕЛЯ**

Поверхности датчиков должны иметь хороший контакт для надежной передачи температуры. Используйте компенсационную пружину.

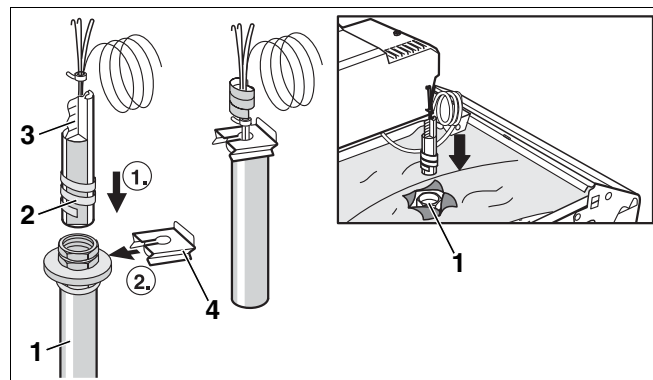
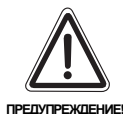


Рис. 29 Установка комплекта температурных датчиков

- 1 гильза для датчиков (точка замера)
- 2 пластмассовая спираль
- 3 компенсационная пружина
- 4 фиксатор датчика

**7.4.3 Подключение к электросети и подсоединение дополнительных компонентов**

Обеспечьте надежное подключение к электросети в соответствии с местными инструкциями.



**ОПАСНОСТЬ ВОЗНИКНОВЕНИЯ ПОЖАРА**

Горячие части котла могут повредить электропроводку.

- Следите за тем, чтобы все провода прокладывались в предусмотренных для них кабельных каналах или по теплоизоляции котла.
- Все провода провести к системе управления через кабельный проход и подключить согласно электросхеме.

**7.4.4 Фиксация проводов**

Все провода закрепить кабельными хомутами (входят в объем поставки системы управления):

- Хомут с проводом вставить сверху в прорез гнезда рамки (шаг 1).
- Сдвинуть хомут вниз (шаг 2).
- Нажать на хомут (шаг 3).
- Повернуть рычажок вверх (шаг 4).

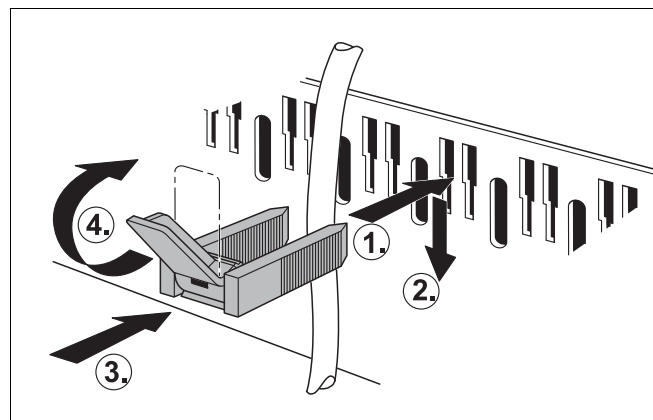


Рис. 30 Крепление проводов хомутами

### Установка фиксатора кабеля горелки

Установите такую длину кабеля, чтобы дверца горелки могла беспрепятственно открываться и закрываться.

- Ослабить гайку фиксатора провода.
- Установить нужную длину кабеля между фиксатором и горелкой.
- Затянуть гайку фиксатора провода.

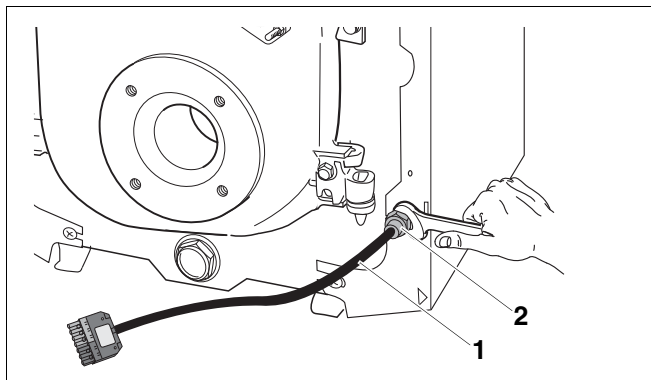


Рис. 31 Установка фиксатора кабеля

1 кабель горелки

2 фиксатор провода

### 7.5 Установка деталей обшивки

- Установить и закрепить винтами верхнюю крышку системы управления.
- Установить заднюю крышку котла.

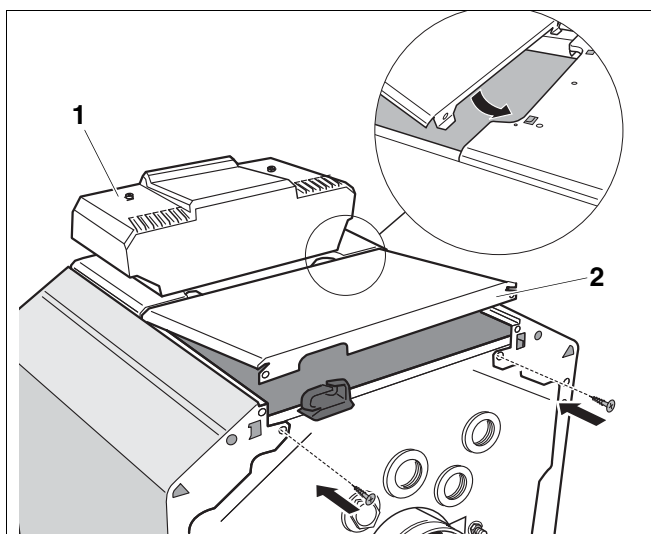


Рис. 32 Установка задней крышки котла

1 верхняя крышка системы управления

2 задняя крышка котла

## 8 Пуск отопительной установки в эксплуатацию

В этой главе описан пуск в эксплуатацию котла, независимо от типа установленной на нем системы управления.

- При проведении пуска в эксплуатацию необходимо заполнить протокол (→ глава 8.8, стр. 33).



### ВОЗМОЖНО ПОВРЕЖДЕНИЕ КОТЛА

из-за большого скопления пыли и летучих семян.

- Никогда не эксплуатируйте котел, если в помещении, где он установлен, скопилось много пыли, например, из-за проведения строительных работ.
- Необходимо устанавливать фильтры при чрезмерном загрязнении воздуха для горения пылью (например, из-за близости дорог или таких пылеобразующих производств, как мастерские по обработке камней и т.д.), а также летучими семенами растений.

### 8.1 Создание рабочего давления

Для пуска установки в эксплуатацию нужно создать требуемое нормальное рабочее давление.



### ВОЗМОЖНО ПОВРЕЖДЕНИЕ ОБОРУДОВАНИЯ

из-за напряжения материала, возникающего вследствие разницы температур.

- Заполняйте отопительную установку только в холодном состоянии (температура подающей линии не должна превышать 40 °C).
- Установить красную стрелку манометра на нужное значение рабочего давления: минимум 1 бар избыточного давления (относится к закрытым установкам).
- Добавить воды или, наоборот, слить ее через кран для наполнения и слива, чтобы давление соответствовало требуемому рабочему давлению.
- В процессе заполнения необходимо выпускать воздух из отопительной установки.

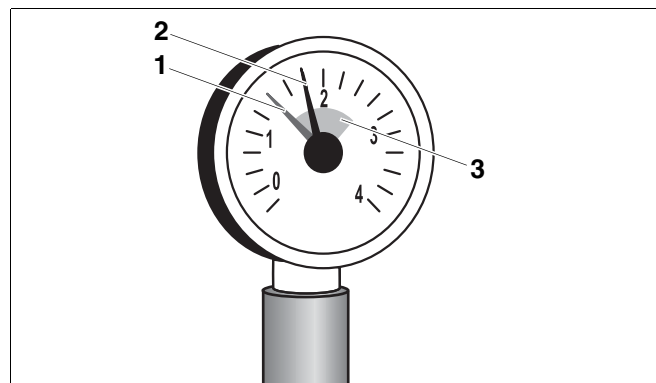


Рис. 33 Манометр для закрытых установок

- 1 красная стрелка
- 2 стрелка манометра
- 3 зеленая зона

## 8.2 Проверка расположения направляющих пластин дымовых газов

Перед пуском в эксплуатацию проверьте, чтобы направляющие пластины дымовых газов занимали горизонтальное положение:

- Открыть дверцу горелки, для этого отвернуть два боковых болта.
- Немного вытащить направляющие пластины дымовых газов из газоотводящих каналов.
- Придать направляющим пластинам горизонтальное положение и ввести в газоотводящие каналы.
- Закрепить дверцу горелки двумя болтами (с усилием примерно 10 Нм). Для плотного прилегания двери болты нужно затягивать равномерно.

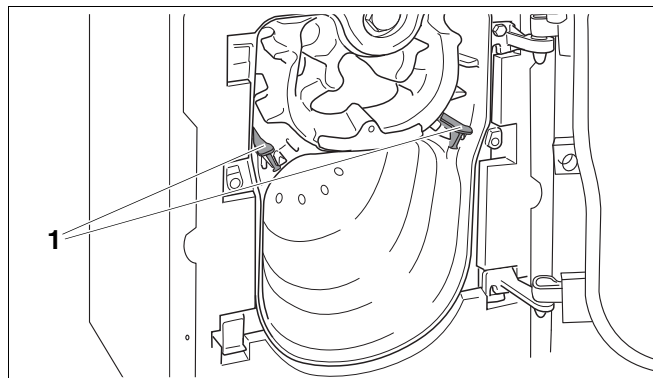


Рис. 34 Открытая дверца горелки

1 направляющие пластины дымовых газов в газоотводящих каналах

## 8.3 Подготовка отопительной установки к пуску


- Открыть главный кран подачи топлива.
- Включить аварийный выключатель системы отопления (если имеется) и/или соответствующий предохранительный автомат.

## 8.4 Включение системы управления и горелки

Далее следует выполнить все действия по пуску горелки в эксплуатацию. Обязательно выполняйте требования, приведенные в → документации на горелку.

Включите отопительную установку пусковым выключателем на системе управления. Горелка включается, если есть запрос на покрытие тепловой нагрузки или в том случае, если система управления переведена в ручной режим.

(→ Инструкция по сервисному обслуживанию).

- Выбрать "Ручной режим" .
- Установить нужное значение на регуляторе температуры котловой воды.
- Включить пусковой выключатель (положение "I").

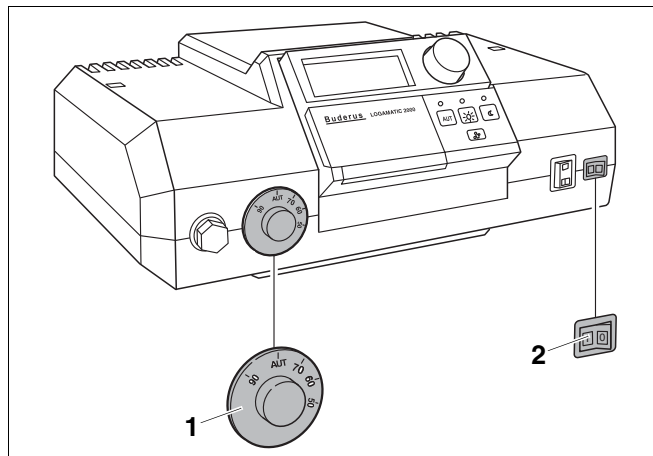


Рис. 35 Включение системы управления (например, Logamatic 2000)

1 регулятор температуры котловой воды  
2 пусковой выключатель

## 8.5 Повышение температуры дымовых газов

Заданную температуру дымовых газов отопительного котла можно узнать из технической документации (→ глава 3, стр. 7).

Если при замерах установлено, что температура дымовых газов слишком низкая для дымовой трубы (опасность образования конденсата), то нужно выполнить одно или несколько следующих действий для ее повышения:

- переставить направляющие пластины дымовых газов
- удалить направляющие пластины дымовых газов
- удалить стопорную пластину дымовых газов
- Выключить отопительную установку (→ глава 9.1, стр. 34).



ОСТОРОЖНО!

### ОПАСНОСТЬ ПОЛУЧЕНИЯ ОЖОГОВ

из-за контакта с горячими поверхностями котла.

- Пользуйтесь специальными защитными перчатками или используйте клещи.

### 8.5.1 Перестановка направляющих пластин дымовых газов

Переставляйте или удаляйте направляющие пластины дымовых газов только попарно.

- Открыть дверцу горелки, для этого отвернуть два боковых болта.
- Немного вынуть направляющие пластины дымовых газов из газоотводящих каналов.
- Придать направляющим пластинам наклонное положение и задвинуть в газоотводящие каналы.
- Закрепить дверцу горелки двумя болтами. Для плотного прилегания двери болты нужно затягивать равномерно.
- Еще раз проверить температуру дымовых газов.

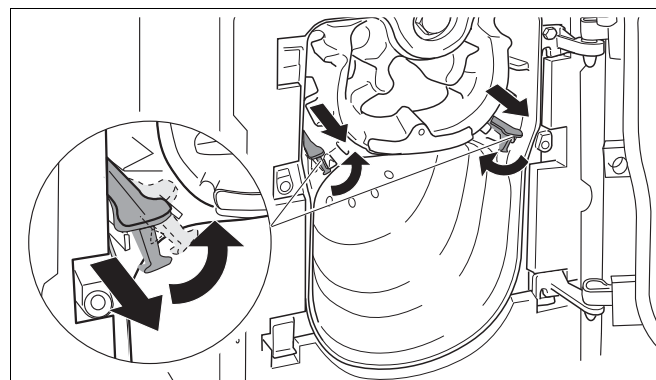


Рис. 36 Перестановка направляющих пластин дымовых газов

### 8.5.2 Удаление направляющих пластин дымовых газов

Для повышения температуры дымовых газов направляющие пластины дымовых газов нужно удалять попарно.

- Открыть дверцу горелки, для этого отвернуть два боковых болта.
- Удалить направляющие пластины дымовых газов, вынув их вперед.
- Закрепить дверцу горелки двумя болтами. Для плотного прилегания дверцы болты нужно затягивать равномерно (с усилием примерно 10 Нм).
- Еще раз проверить температуру дымовых газов.

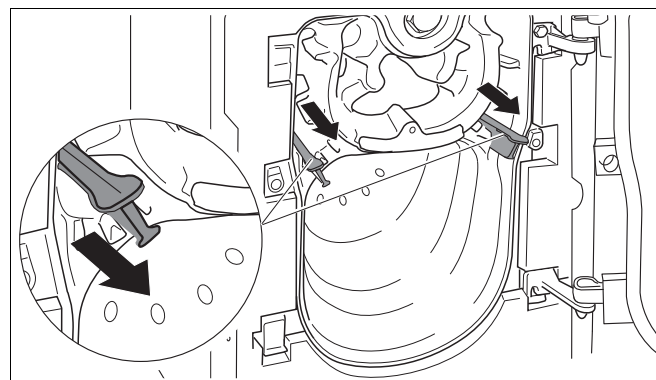


Рис. 37 Удаление направляющих пластин дымовых газов



### 8.5.3 Удаление стопорной пластины дымовых газов

Если температура дымовых газов после удаления направляющих пластин остается низкой, то для ее повышения можно удалить стопорную пластину дымовых газов.

- Открыть дверцу горелки, для этого отвернуть два боковых болта.
- Вынуть стопорную пластину дымовых газов, для этого нужно открутить болт.
- Еще раз проверить температуру дымовых газов.

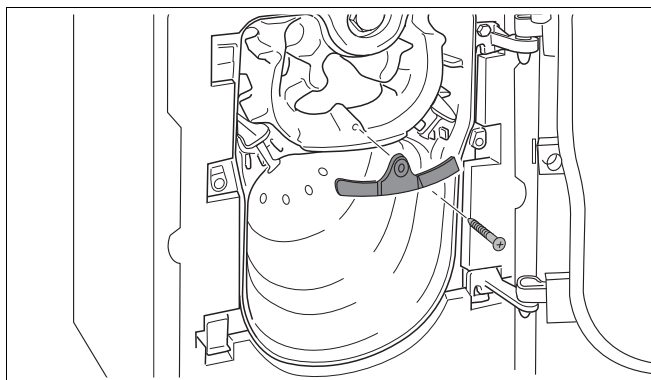


Рис. 38 Удаление стопорной пластины дымовых газов

### 8.6 Проверка предохранительного ограничителя температуры (STB)

При превышении максимально допустимой температуры подающей линии STB прерывает подачу энергии. Для деблокировки и повторного включения нужно устранить неисправность и поддерживать параметры, не превышающие граничные.

- Проверить работу STB (→ см. инструкцию по сервисному обслуживанию системы управления).

### 8.7 Установка кожуха горелки

- Подвесить кожух горелки на крюки обшивки котла.
- Закрепить кожух двумя боковыми винтами.



ПРЕДУПРЕЖДЕНИЕ!

#### ОПАСНО ДЛЯ ЖИЗНИ

из-за возможного поражения электрическим током.

- Эксплуатация отопительного кола должна происходить только при установленном кожухе горелки.

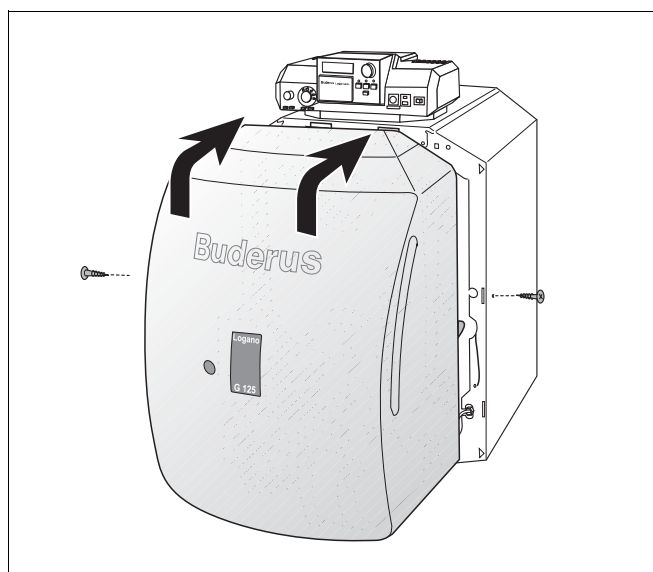


Рис. 39 Установка кожуха горелки





## 9 Выключение отопительной установки

### 9.1 Выключение в нормальном режиме

- Выключить пусковой выключатель на системе управления (положение "0"). Таким образом, выключается котел и все его компоненты (в том числе и горелка).
- Закрыть главный кран подачи топлива.



ОСТОРОЖНО!

#### ВОЗМОЖНО ПОВРЕЖДЕНИЕ ОБОРУДОВАНИЯ

вследствие замерзания установки.

Если отопительная установка выключена, то при отрицательных температурах она может замерзнуть.

- По возможности держите отопительную установку всегда включенной.
- Защитите отопительную установку от замерзания, для чего из самой нижней точки трубопроводов отопления и горячего водоснабжения нужно слить воду.

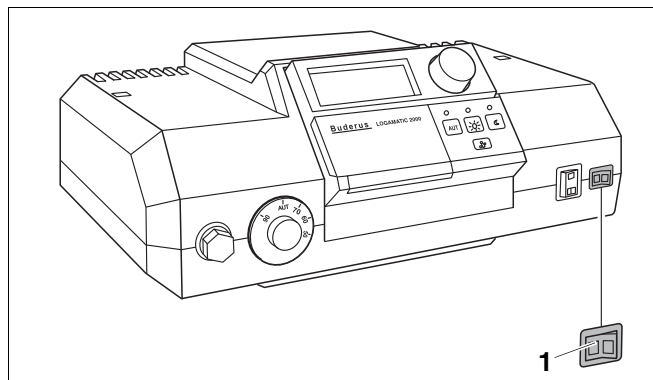


Рис. 40 Выключение отопительной установки (Logamatic 2000)

1 пусковой выключатель

### 9.2 Действия в аварийной ситуации

Разъясните заказчику действия при аварийной ситуации, например, при пожаре:

- Закрыть главный кран подачи топлива.
- Обесточить отопительную установку аварийным выключателем системы отопления или отключив соответствующий предохранительный автомат.

## 10 Осмотр и техническое обслуживание отопительного котла

### 10.1 Почему важно регулярно проводить техническое обслуживание?

Осмотр и техобслуживание следует регулярно проводить:

- для поддержания высокого коэффициента полезного действия и для экономной эксплуатации отопительной установки (низкого потребления топлива),
- для достижения высокой надежности в эксплуатации,
- для поддержания высокого экологического уровня процесса сжигания топлива.

Предложите Вашему заказчику заключить договор о проведении ежегодных осмотров и о необходимом техническом обслуживании. Работы, которые должны быть включены в этот договор, перечислены в протоколе осмотра и технического обслуживания (→ глава 10.5, стр. 39).



#### УКАЗАНИЕ ДЛЯ ПОТРЕБИТЕЛЯ

Запасные части можно заказать по каталогу.

### 10.2 Подготовка отопительного котла к чистке

- Выключить отопительную установку (→ глава 9.1, стр. 34).



#### ОПАСНО ДЛЯ ЖИЗНИ

из-за возможного поражения электрическим током.

- Прежде чем открыть систему управления: отключить сетевое напряжение на всех фазах и обеспечить защиту от непреднамеренного включения.
- Снять крышку с отопительного котла (→ глава 5.1, стр. 14).
- Вынуть штекер горелки из автомата горения.

## 10.3 Чистка отопительного котла

Чистка отопительного котла может быть сухой с использованием щеток и/или влажной. Устройства для чистки котла можно приобрести по дополнительному заказу.



ОСТОРОЖНО!

### ОПАСНОСТЬ ПОЛУЧЕНИЯ ОЖОГОВ

из-за контакта с горячими поверхностями котла.

- Пользуйтесь специальными защитными перчатками или используйте клещи.
- Открыть дверцу горелки, для этого отвернуть два боковых болта.

### 10.3.1 Чистка котла щетками

- Записать положение направляющих пластин дымовых газов, чтобы снова так же установить их после чистки.
- Вынуть направляющие пластины дымовых газов из газоотводящих каналов.
- Очистить направляющие пластины дымовых газов любой из двух щеток.

- Газоотводящие каналы очистить вращательными движениями круглой щеткой.

- Топочную камеру прочистить плоской щеткой. Удалить нагар из топочной камеры, из газоотводящих каналов, а также из сборного коллектора дымовых газов.
- Установить направляющие пластины дымовых газов в прежнее положение.

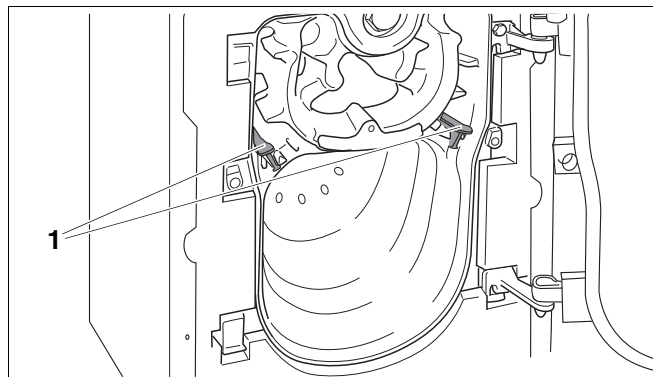


Рис. 41 Открытая дверца горелки

1 направляющие пластины дымовых газов в газоотводящих каналах

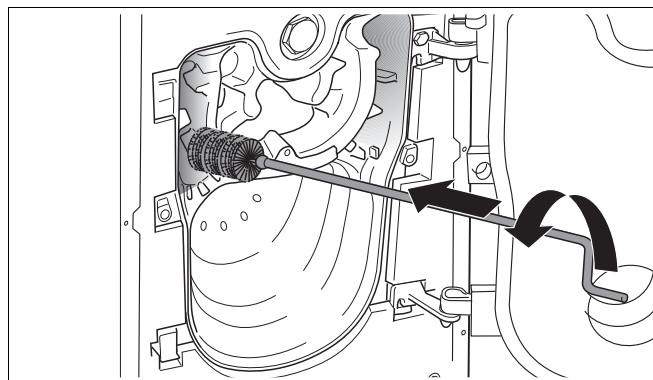


Рис. 42 Чистка щеткой газоотводящих каналов.

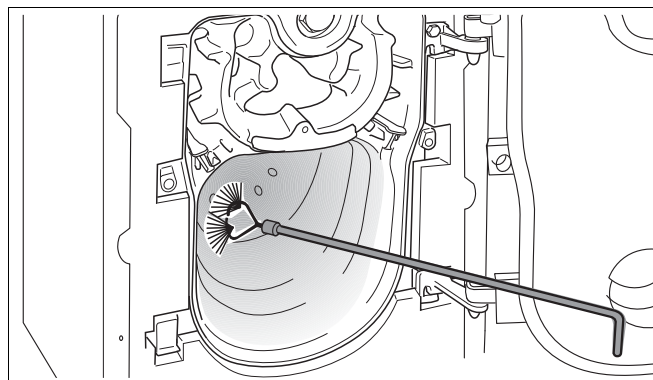


Рис. 43 Чистка топочной камеры



ПРЕДУПРЕЖДЕНИЕ

**ОПАСНО ДЛЯ ЖИЗНИ**

из-за отравления выходящими газами.

- Для обеспечения герметичности котла тщательно соблюдайте все нижеприведенные указания.
- Проверить уплотнительный шнур на дверце горелки. Поврежденный или затвердевший шнур следует заменить на новый.

**УКАЗАНИЕ ДЛЯ ПОТРЕБИТЕЛЯ**

Необходимые уплотнительные шнуры можно приобрести в филиалах фирмы Будерус.

- Закрепить дверцу горелки двумя болтами. Для плотного прилегания дверцы болты нужно затягивать равномерно (с усилием примерно 10 Нм).
- Закрыть штуцер для измерения давления внутри топочной камеры.
- Вставить штекер горелки в автомат горения.

**10.3.2 Влажная чистка (химическая чистка)**

Для влажной чистки используйте подходящее чистящее средство (для удаления отложений сажи или накипи).

Влажную чистку проводят в той же последовательности, что и чистку щетками (→ глава 10.3.1, стр. 36).

**УКАЗАНИЕ ДЛЯ ПОТРЕБИТЕЛЯ**

Выполняйте указания инструкции по использованию чистящего средства. В зависимости от обстоятельств можно действовать отличным от приведенного здесь образом.

- В систему управления не должен попадать аэрозольный туман, поэтому ее следует накрыть пленкой.
- Распылить равномерно чистящее средство в газоотводящих каналах.
- Закрыть дверцу горелки и включить отопительную установку.
- Разогреть котел до температуры котловой воды минимум 70 °С.
- Выключить отопительную установку.
- Дать остыть котлу, открыть дверцу горелки.
- Прочистить щеткой газоотводящие каналы.

## 10.4 Проверка рабочего давления в отопительной установке

У закрытых установок стрелка манометра должна находиться в зеленой зоне.

Красная стрелка манометра должна быть установлена на необходимое рабочее давление.



### УКАЗАНИЕ ДЛЯ ПОТРЕБИТЕЛЯ

- Установите рабочее (избыточное) давление минимум 1 бар.

- Проверьте давление в отопительной установке. При низком рабочем давлении стрелка манометра находится ниже зеленой зоны. Необходимо долить воду.



осторожно!

### ВОЗМОЖНО ПОВРЕЖДЕНИЕ ОБОРУДОВАНИЯ

из-за частого добавления воды.

При частом добавлении подпиточной воды отопительная установка может выйти из строя в результате коррозии и образования накипи.

- Проследите за тем, чтобы из установки был выпущен воздух.
- Проверьте отопительную систему на герметичность, а также проверьте работоспособность расширительного бака.



осторожно!

### ВОЗМОЖНО ПОВРЕЖДЕНИЕ ОБОРУДОВАНИЯ

из-за напряжения материала, возникающего вследствие разницы температур.

- Заполняйте отопительную установку только в холодном состоянии (температура подающей линии не должна превышать 40 °C).

- Залить воду через кран для заполнения и слива.
- Выпустить воздух из установки.
- Еще раз проверить рабочее давление.

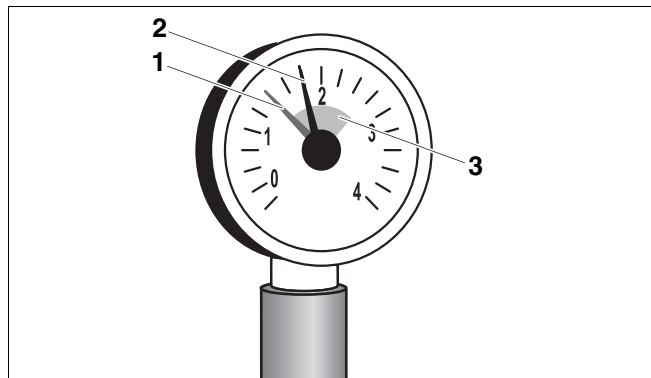


Рис. 44 Манометр для закрытых установок

- 1 красная стрелка
- 2 стрелка манометра
- 3 зеленая зона

## 10.5 Протоколы осмотра и технического обслуживания

- Подпишите протокол проведенных работ по осмотру и поставьте дату.

Бланки протоколов осмотра и технического обслуживания можно скопировать для дальнейшего заполнения при проведении работ.

Инспекционные работы		Стр.	Дата: _____	Дата: _____	Дата: _____
1.	Проверка общего состояния отопительной установки		<input type="checkbox"/>	<input type="checkbox"/>	<input type="checkbox"/>
2.	Проведение визуального контроля отопительной установки и проверка ее функций		<input type="checkbox"/>	<input type="checkbox"/>	<input type="checkbox"/>
3.	Проверка топливо- и водопроводов установки: – на герметичность в рабочем режиме – при испытании на герметичность – наличие видимой коррозии – на наличие признаков износа		<input type="checkbox"/>	<input type="checkbox"/>	<input type="checkbox"/>
4.	Проверка степени загрязнения камеры сгорания и отопительных поверхностей, для этого следует выключить установку	35	<input type="checkbox"/>	<input type="checkbox"/>	<input type="checkbox"/>
5.	Проверка горелки (→ см. документацию на горелку)		<input type="checkbox"/>	<input type="checkbox"/>	<input type="checkbox"/>
6.	Проверка надежности и функционирования подачи воздуха для горения и отвода дымовых газов		<input type="checkbox"/>	<input type="checkbox"/>	<input type="checkbox"/>
7.	Проверка рабочего давления, предохранительного клапана и давления на входе в расширительный бак	38	<input type="checkbox"/>	<input type="checkbox"/>	<input type="checkbox"/>
8.	Проверка функционирования бака-водонагревателя и защитного анода (→ см. документацию на бак-водонагреватель)		<input type="checkbox"/>	<input type="checkbox"/>	<input type="checkbox"/>
9.	Проверка настроек системы управления (→ см. документацию на систему управления)		<input type="checkbox"/>	<input type="checkbox"/>	<input type="checkbox"/>
10.	Заключительный контроль проведенных работ, при этом нужно записать результаты замеров и проверок		<input type="checkbox"/>	<input type="checkbox"/>	<input type="checkbox"/>
Подтверждение квалифицированного осмотра					
			Печать фирмы / подпись	Печать фирмы / подпись	Печать фирмы / подпись

	Дата: _____	Дата: _____	Дата: _____	Дата: _____	Дата: _____	Дата: _____	Дата: _____
1.	<input type="checkbox"/>	<input type="checkbox"/>	<input type="checkbox"/>	<input type="checkbox"/>	<input type="checkbox"/>	<input type="checkbox"/>	<input type="checkbox"/>
2.	<input type="checkbox"/>	<input type="checkbox"/>	<input type="checkbox"/>	<input type="checkbox"/>	<input type="checkbox"/>	<input type="checkbox"/>	<input type="checkbox"/>
3.	<input type="checkbox"/>	<input type="checkbox"/>	<input type="checkbox"/>	<input type="checkbox"/>	<input type="checkbox"/>	<input type="checkbox"/>	<input type="checkbox"/>
4.	<input type="checkbox"/>	<input type="checkbox"/>	<input type="checkbox"/>	<input type="checkbox"/>	<input type="checkbox"/>	<input type="checkbox"/>	<input type="checkbox"/>
5.	<input type="checkbox"/>	<input type="checkbox"/>	<input type="checkbox"/>	<input type="checkbox"/>	<input type="checkbox"/>	<input type="checkbox"/>	<input type="checkbox"/>
6.	<input type="checkbox"/>	<input type="checkbox"/>	<input type="checkbox"/>	<input type="checkbox"/>	<input type="checkbox"/>	<input type="checkbox"/>	<input type="checkbox"/>
7.	<input type="checkbox"/>	<input type="checkbox"/>	<input type="checkbox"/>	<input type="checkbox"/>	<input type="checkbox"/>	<input type="checkbox"/>	<input type="checkbox"/>
8.	<input type="checkbox"/>	<input type="checkbox"/>	<input type="checkbox"/>	<input type="checkbox"/>	<input type="checkbox"/>	<input type="checkbox"/>	<input type="checkbox"/>
9.	<input type="checkbox"/>	<input type="checkbox"/>	<input type="checkbox"/>	<input type="checkbox"/>	<input type="checkbox"/>	<input type="checkbox"/>	<input type="checkbox"/>
10.	<input type="checkbox"/>	<input type="checkbox"/>	<input type="checkbox"/>	<input type="checkbox"/>	<input type="checkbox"/>	<input type="checkbox"/>	<input type="checkbox"/>
	Печать фирмы / подпись	Печать фирмы / подпись	Печать фирмы / подпись	Печать фирмы / подпись	Печать фирмы / подпись	Печать фирмы / подпись	Печать фирмы / подпись



#### УКАЗАНИЕ ДЛЯ ПОТРЕБИТЕЛЯ

Если при проведении осмотра обнаружена необходимость проведения технического обслуживания, то его нужно провести в том объеме, насколько это требуется.



	Необходимые работы по техническому обслуживанию	Стр.	Дата: _____	Дата: _____	Дата: _____
1.	Выключение отопительной установки	34	<input type="checkbox"/>	<input type="checkbox"/>	<input type="checkbox"/>
2.	Демонтаж и чистка направляющих пластин дымовых газов	36	<input type="checkbox"/>	<input type="checkbox"/>	<input type="checkbox"/>
3.	Чистка газоотводящих каналов (поверхностей нагрева) и топочной камеры, в заключение вновь установить направляющие пластины дымовых газов в прежнее положение	36	<input type="checkbox"/>	<input type="checkbox"/>	<input type="checkbox"/>
4.	Проверка и при необходимости замена уплотнений / уплотнительных шнуров на горелке и дверце горелки	37	<input type="checkbox"/>	<input type="checkbox"/>	<input type="checkbox"/>
5.	Включение отопительной установки	30	<input type="checkbox"/>	<input type="checkbox"/>	<input type="checkbox"/>
6.	Проведение заключительного контроля проведенных работ по техническому обслуживанию		<input type="checkbox"/>	<input type="checkbox"/>	<input type="checkbox"/>
7.	Проверка функций и надежности во время работы		<input type="checkbox"/>	<input type="checkbox"/>	<input type="checkbox"/>
Подтверждение квалифицированного проведения технического обслуживания					
			Печать фирмы / подпись	Печать фирмы / подпись	Печать фирмы / подпись

	Дата: _____	Дата: _____	Дата: _____	Дата: _____	Дата: _____	Дата: _____	Дата: _____
1.	<input type="checkbox"/>	<input type="checkbox"/>	<input type="checkbox"/>	<input type="checkbox"/>	<input type="checkbox"/>	<input type="checkbox"/>	<input type="checkbox"/>
2.	<input type="checkbox"/>	<input type="checkbox"/>	<input type="checkbox"/>	<input type="checkbox"/>	<input type="checkbox"/>	<input type="checkbox"/>	<input type="checkbox"/>
3.	<input type="checkbox"/>	<input type="checkbox"/>	<input type="checkbox"/>	<input type="checkbox"/>	<input type="checkbox"/>	<input type="checkbox"/>	<input type="checkbox"/>
4.	<input type="checkbox"/>	<input type="checkbox"/>	<input type="checkbox"/>	<input type="checkbox"/>	<input type="checkbox"/>	<input type="checkbox"/>	<input type="checkbox"/>
5.	<input type="checkbox"/>	<input type="checkbox"/>	<input type="checkbox"/>	<input type="checkbox"/>	<input type="checkbox"/>	<input type="checkbox"/>	<input type="checkbox"/>
6.	<input type="checkbox"/>	<input type="checkbox"/>	<input type="checkbox"/>	<input type="checkbox"/>	<input type="checkbox"/>	<input type="checkbox"/>	<input type="checkbox"/>
7.	<input type="checkbox"/>	<input type="checkbox"/>	<input type="checkbox"/>	<input type="checkbox"/>	<input type="checkbox"/>	<input type="checkbox"/>	<input type="checkbox"/>
	Печать фирмы / подпись	Печать фирмы / подпись	Печать фирмы / подпись	Печать фирмы / подпись	Печать фирмы / подпись	Печать фирмы / подпись	Печать фирмы / подпись

## 11 Устранение неисправностей

Существуют два вида неисправностей

- неисправности горелки, а также
- неисправности системы управления и отопительной установки.

При возникновении неисправности на горелке загорается сигнальная лампочка (→ см. документацию на горелку). Неисправность, как правило, может быть квитирована нажатием на кнопку подавления помех, расположенную на горелке.

Неисправности системы управления и отопительной установки показываются на дисплее системы управления, если такой имеется. Более подробная информация приведена в → документации на систему управления.

### Устранение неисправностей горелки

- Нажать кнопку подавления помех на горелке.



#### ВОЗМОЖНО ПОВРЕЖДЕНИЕ ОБОРУДОВАНИЯ

**осторожно!** Из-за частого нажатия кнопки подавления помех может быть поврежден запальный трансформатор горелки.

- Не следует нажимать кнопку подавления помех более трех раз подряд. Если после третьей попытки неисправность не устраняется, то попытайтесь локализовать и устранить ее, пользуясь рекомендациями в технической документации на горелку. Сообщите в сервисную службу.



#### ВОЗМОЖНО ПОВРЕЖДЕНИЕ ОБОРУДОВАНИЯ

**осторожно!** вследствие замерзания установки.

Если отопительная установка из-за неисправности отключилась, то при отрицательных температурах она может замерзнуть.

- Следует незамедлительно устранить неисправность и вновь включить отопительную установку.
- Если это невозможно, то нужно защитить установку от замерзания, для чего из самой нижней точки трубопроводов отопления и горячего водоснабжения слить воду.

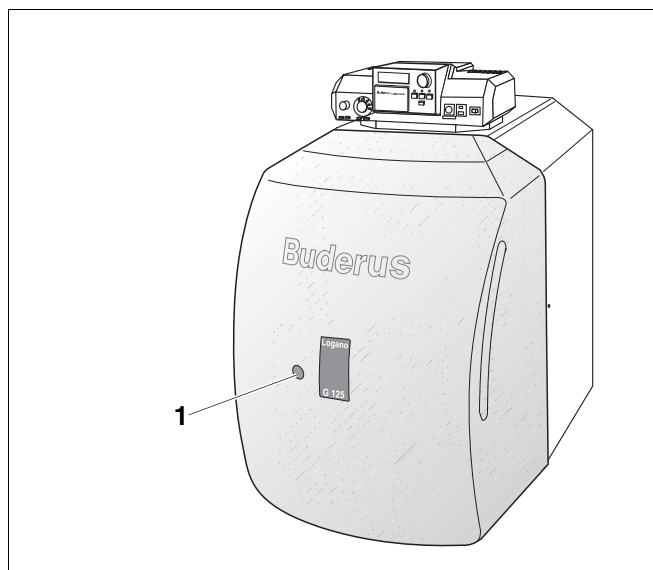


Рис. 45 Разблокирование горелки

1 кнопка подавления помех

## 12 Алфавитный указатель

<b>А</b>	Аварийный выключатель системы отопления . . . . .	34	Протоколы осмотра и технического обслуживания . . . . .	39	
<b>В</b>	Весовой поток дымовых газов . . . . .	7	Пуск в эксплуатацию . . . . .	29	
	Влажная чистка . . . . .	37	<b>Р</b>	Работы по техническому обслуживанию . . . . .	41
	Вязкость дизельного топлива . . . . .	12		Расстояния от стен . . . . .	16
	Выключение . . . . .	34	<b>С</b>	Система быстрого монтажа отопительного контура . . . . .	22
<b>Г</b>	Главный запорный кран подачи топлива . . . . .	30		Снятие кожуха горелки . . . . .	14
	Главный кран подачи топлива . . . . .	30		Снятие крышки котла . . . . .	25
	Грязеуловитель . . . . .	23		Содержание двуокиси углерода . . . . .	7
<b>Д</b>	Декларация о соответствии . . . . .	9	<b>Т</b>	Температура дымовых газов . . . . .	7
	Демонтаж обшивки дверцы горелки . . . . .	14		Температура подающей линии . . . . .	7
	Добавление воды . . . . .	38		Технические характеристики . . . . .	7
	Договор о необходимом техническом обслуживании. . . . .	35		Типоразмер котла . . . . .	7, 8
<b>З</b>	Замена уплотнительного шнура . . . . .	37		Топливо, требования . . . . .	12
<b>И</b>	Избыточное рабочее давление, допустимое . . . . .	7		Транспортировка на тележке . . . . .	15
	Инструменты . . . . .	5	<b>У</b>	Удаление направляющих пластин дымовых газов . . . . .	36
	Испытательное давление на месте установки . . . . .	12		Уплотнительная манжета дымовой трубы . . . . .	20
<b>К</b>	Качество воды . . . . .	12		Условия окружающей среды . . . . .	11
<b>Л</b>	Левая навеска двери . . . . .	17		Условия эксплуатации . . . . .	10
<b>М</b>	Монтаж подставки под котел . . . . .	19		Установка датчика температуры дымовых газов . . . . .	21
	Мощность котла . . . . .	7		Установка деталей обшивки . . . . .	32
<b>Н</b>	Направляющие пластины дымовых газов, проверка положения . . . . .	30		Установка кожуха горелки . . . . .	32
	Напряжение в сети . . . . .	12		Установка комплекта температурных датчиков . . . . .	26
	Номинальная теплопроизводительность . . . . .	7		Установка крана для наполнения и слива . . . . .	24
<b>О</b>	Опоры котла . . . . .	19		Установка системы управления . . . . .	25
	Оригинальные запасные части . . . . .	4		Установка соединительного элемента обратной линии . . . . .	22
<b>П</b>	Переустановка дверцы горелки . . . . .	17		Установка фиксатора кабеля горелки . . . . .	28
	Повышение температуры дымовых газов . . . . .	31		Устранение неисправностей . . . . .	42
	Подача воздуха для горения . . . . .	11		Устранение неисправностей горелки . . . . .	42
	Подключение бака-водонагревателя . . . . .	23		Утилизация . . . . .	5
	Подключение к электросети . . . . .	27	<b>Ф</b>	Фиксация проводов . . . . .	27
	Подключение подающей и обратной линий отопления . . . . .	23	<b>Ч</b>	Чистка газоотводящих каналов . . . . .	36
	Подключение подающей предохранительной линии . . . . .	23	<b>Э</b>	Электроснабжение . . . . .	12
	Подключения . . . . .	7			
	Помещение для установки котла . . . . .	5, 11			
	Проверка герметичности (отопительного контура) . . . . .	24			
	Проверка предохранительного ограничителя температуры (STB) . . . . .	32			
	Проверка рабочего давления . . . . .	38			
	Прокладка кабеля горелки . . . . .	26			
	Протокол пуска в эксплуатацию . . . . .	33			

# **Buderus**

---

HEIZTECHNIK

Специализированная отопительная фирма:

## **Германия**

Buderus Heiztechnik GmbH, D-35573 Wetzlar  
<http://www.heiztechnik.buderus.de>  
E-Mail: [info@heiztechnik.buderus.de](mailto:info@heiztechnik.buderus.de)

## **Австрия**

Buderus Austria Heiztechnik GmbH  
Karl-Schönherr-Str. 2, A-4600 Wels  
<http://www.buderus.at>  
E-Mail: [office@buderus.at](mailto:office@buderus.at)

## **Швейцария**

Buderus Heiztechnik AG  
Netzbodenstr. 36, CH-4133 Pratteln  
<http://www.buderus.ch>  
E-Mail: [info@buderus.ch](mailto:info@buderus.ch)