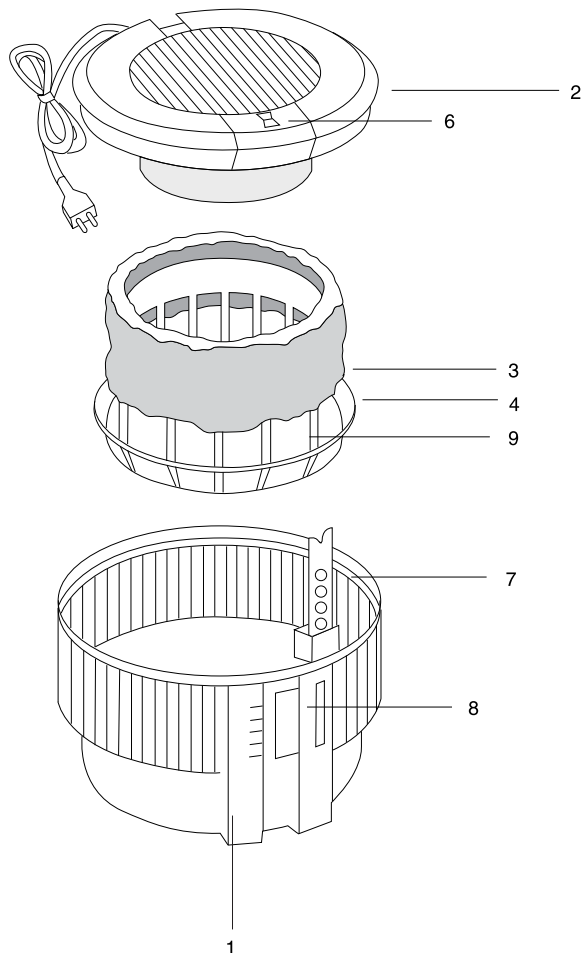


BONECO
AIR COMFORT

**ПОЖАЛУЙСТА ПРОЧИТАЙТЕ
И СОХРАНИТЕ ИНСТРУКЦИЮ**



BONECO 1359



Поздравляем Вас с покупкой данного увлажнителя воздуха. С помощью **Boneco 1359** качество воздуха в помещении будет значительно улучшено.

Физическое состояние человека и животного зависит от многих факторов. Одним из них является достаточная влажность воздуха. В холодное время года воздух в помещении подогрывается отопительными приборами, что приводит к значительному уменьшению его относительной влажности. В результате возникает неблагоприятный климат для растений и животных, дерево и мебель высыхают, а люди плохо себя чувствуют и становятся более подвержены простудным заболеваниям.

Увлажнитель воздуха **Boneco 1359** автоматически увеличивает влажность воздуха до необходимой величины в помещении объемом до 100 м³. Увлажнитель работает без водяного насоса. Увлажняющий фильтр (губка) впитывает воду, сухой воздух прогоняется через влажный фильтр с помощью вентилятора и возвращается, должным образом увлажненный, обратно в комнату. Благодаря такому воздушному потоку, обеспечивается постоянное увлажнение воздуха в помещении, независимо от уровня воды в емкости. В процессе увлажнения воздух также очищается.

Описание прибора

1. Емкость для воды
2. Верхняя часть прибора с двигателем и лопастями вентилятора
3. Увлажняющий фильтр (губка)
4. Плавающая чаша
5. Сетевой шнур
6. Выключатель
7. Индикатор уровня воды
8. Отверстие для залива воды
9. Основание плавающей чаши.

Аксессуары

1. Увлажняющий фильтр (губка) (артикул 7032)
2. Ионный серебрянный стержень - Ionic Silver Stick (ISS) (артикул 7017)
3. Средство для поддержания чистоты воды Aqua Clean (артикул 7008)

Указания по технике безопасности

- ✦ Перед первым использованием прибора необходимо полностью прочитать данную инструкцию по эксплуатации и сохранить ее для последующего просмотра.
- ✦ Подключайте прибор только к источнику переменного тока, информация о напряжении приведена на табличке с техническими данными.
- ✦ Никогда не пользуйтесь прибором, если есть повреждения сетевого шнура или самого прибора, возникшие в результате неисправностей в работе прибора или его падения.
- ✦ Ремонтировать электроприборы разрешается только специалистам. Неправильный ремонт может стать источником серьезной опасности для пользователя.
- ✦ Прибор можно использовать только для осуществления задач, приведенных в данной инструкции. Использование не по назначению представляет опасность для здоровья и жизни.
- ✦ Дети не осознают опасность, связанную с использованием электроприборов. Поэтому никогда не позволяйте детям пользоваться электроприборами без должного присмотра.
- ✦ Всегда выключайте прибор из сети
 - перед наполнением емкости водой
 - перед обслуживанием и чисткой прибора
 - перед разборкой или сборкой прибора

- перед перемещением прибора на другое место
- после каждого использования прибора.
- ♦ Никогда не выключайте прибор из сети, держась за штепсельную вилку или сетевой шнур мокрыми руками.
- ♦ Никогда не погружайте верхнюю часть прибора, с двигателем внутри, в воду или другую жидкость.
- ♦ Всегда пользуйтесь только стандартными удлинителями.



Внимание

Перед первым использованием прибора необходимо внимательно прочитать данную инструкцию по эксплуатации и сохранить ее для последующего просмотра!

Пуск в эксплуатацию

1. Прибор поставляется в собранном виде. Распакуйте прибор и уберите все элементы упаковки.



Внимание

Основание плавающей чаши (9) не является элементом упаковки.

- Установите прибор. Для усиления испарения поместите прибор вблизи радиатора отопления. Это особенно рекомендуется делать в больших помещениях.
 - Наполните емкость (1) водой до верхней отметки на индикаторе уровня воды (7). Емкость для воды вмещает 4 л. Воду можно наливать через отверстие для воды (8). Кроме того, можно снять верхнюю часть прибора (2) с емкости для воды (1) и налить воду непосредственно в емкость (1).
 - Вставьте штепсельную вилку в розетку и включите прибор с помощью выключателя (6).
 - Добавьте в воду средство для поддержания чистоты воды AQUA CLEAN, 4 капли на 1 литр воды.
 - ♦ AQUA CLEAN сохраняет воду чистой и препятствует размножению бактерий, вызывающих неприятный запах.
 - ♦ AQUA CLEAN совершенно безопасен в разведенном виде. Следите, чтобы концентрированное средство не попало в глаза и особенно в рот.
 - ♦ Если средство попало в глаза и на кожу немедленно смойте его проточной водой. Берегите AQUA CLEAN от детей.
 - ♦ В качестве средства для поддержания чистоты воды используйте только AQUA CLEAN. Если Вы хотите добавить в воду для увлажнителя какое-либо другое средство, удостоверьтесь в его безопасности и отсутствии последствий его применения.
 - ♦ Спрашивайте официальный сертификат качества.
6. Для поддержания чистоты воды Вы можете использовать ионный серебрянный стержень (ISS).

Новый инновационный ISS использует антибактериальное действие серебра, которое эффективно против более чем 650 типов бактерий и вирусов, и является эффективным средством поддержания чистоты воды.

Его преимущества состоят в следующем:

- ♦ автоматическое регулирование, передозировка не возможна
- ♦ отсутствие химических добавок
- ♦ самообновление и отсутствие необходимости в обслуживании
- ♦ срок службы до 1 года
- ♦ отсутствие потребления энергии
- ♦ простота применения без необходимости технических знаний

Чистка/Уход

- Всегда выключайте прибор из сети перед чисткой.
- Полностью сливайте воду из емкости (раз в неделю) и чистите емкость (1).
- После очистки емкости для воды, всегда добавляйте в воду для увлажнителя средство для поддержания чистоты воды AQUA CLEAN, 4 капли на 1 литр воды, или используйте стержень ISS.
- Если увлажняющий фильтр сильно загрязнен, или Вы отмечаете появление какого-то осадка, неприятного запаха или уменьшения производительности увлажнения, необходимо заменить его на новый. Обычно фильтр меняют раз в 10-12 недель. Запасные фильтры можно приобрести в Вашем специализированном магазине.



Внимание:

При чистке деталей из пластика никогда не пользуйтесь спиртом, средством для чистки окон, разбавителем или жесткой тканью.

Внимание:

Если Вы планируете не пользоваться прибором в течении длительного времени, очистите емкость для воды от известкового налета и тщательно прополощите емкость.

Хранение

Если Вы планируете не пользоваться прибором в течении длительного времени, почистите его, как обычно, и дайте ему просохнуть. Выбросите увлажняющую подложку в обычный мусорный контейнер.

Технические характеристики

Вонесо 1359

Пригоден для помещений размером	до 100 м ³
Габариты	D= 315 мм H=233 мм
Вес	2,5 кг
Потребляемая мощность	20 Вт
Напряжение в сети	220 - 230 Вольт/50 Гц
Производительность увлажнителя	200 - 250 г/час
Емкость	4 л

Возможны технические изменения.

Гарантия

Пожалуйста, обращайтесь в специализированный сервис, если, несмотря на строгий заводской контроль качества, в приборе обнаруживается дефект. Для предоставления гарантийного обслуживания требуется предъявление заполненного гарантийного талона. Конкретные гарантийные условия устанавливаются нашим представительством в той стране, где была осуществлена продажа прибора.

Правовые указания

Очиститель воздуха сертифицирован на соответствие европейским стандартам: 73/23/EWG, 89/336/EWG, 92/31/EWG и Ростест ME 01. Сохраняем за собой право на внесение технических изменений. Инструкция по использованию защищена законом об авторских правах.



BONECO is a brand name of
Plaston, Switzerland.