

# NOBO



## СИСТЕМА УПРАВЛЕНИЯ ORION 512

## ORION интеллектуальная система управления электроприборами.

- В первую очередь предназначена для контроля и управления тепловыми конвекторами NOBO, но также возможно управление освещением, тёплыми полами, и бытовой аппаратурой в вашем доме таким образом, чтобы вы, смогли значительно снизить расходы на отопление.
- Также с помощью системы ORION, вы сможете создать впечатление присутствия человека в доме, даже когда вас нет.

## ORION 512

- ORION 512 передает свои сигналы управления по обыкновенной электрической сети нашего дома.



- Поэтому для приёма этих сигналов необходимо использовать конвектора с термостатами R80 RDC-120



- Любое дополнительное электрическое оборудование, которым вы хотите управлять с помощью ORION 512, должно быть подключено через так называемые приемники-ресиверы, включающие и выключающие оборудование в удобное для вас время.



- Время может быть установлено с часовыми интервалами круглосуточно, что позволяет до 12 включений и 12 выключений в сутки.
- ORION 512 может управлять до 12 независимыми друг от друга зонами.
- Под словом зона мы подразумеваем одну или несколько комнат или нагревательных панелей или электроприборов работающих по единому заданному режиму в течение суток.
- Каждая зона может быть индивидуально запрограммирована для каждого дня недели. Таким образом, вы имеете возможность установить 12 различных программ по отоплению и другим функциям.

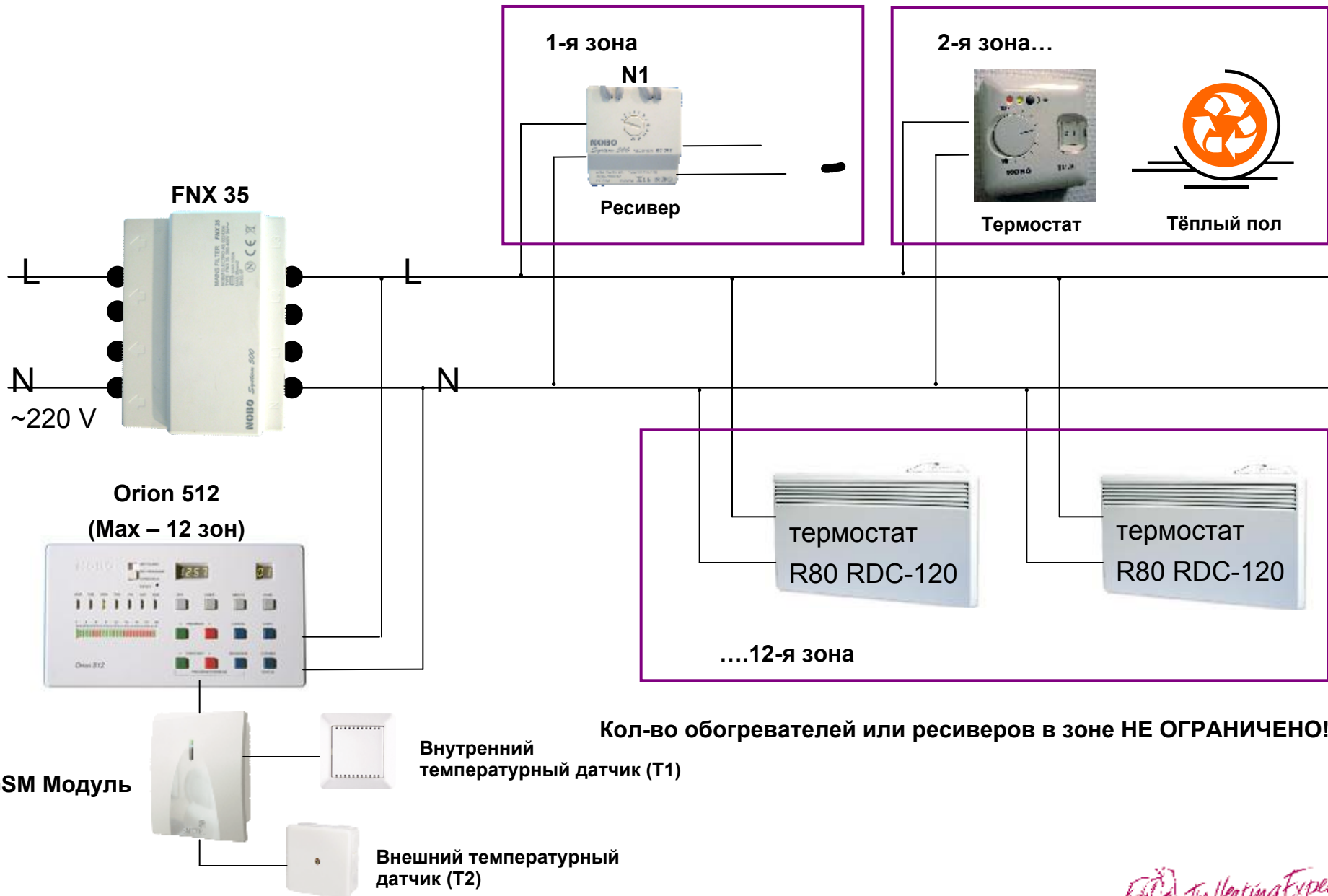
**Количество нагревательных панелей/приборов в каждой зоне не ограничено.**

**Пакет «ЧАСТНИК 220» - предназначен для установки в эл. сеть напр.220 вольт.**

Включает в себя устройства:

1. ORION 512 – блок управления (источник сигнала).
2. Фильтр FNX 35 – для предотвращения помех в сети.
3. Ресиверы RS 512, RBS 512– управляют устройствами (нагреватели, освещение и т.д)
4. Модуль GSM – для управления при помощи SMS сообщений. (опция).

# Orion 512 + фильтр FNX 35 + обогреватель

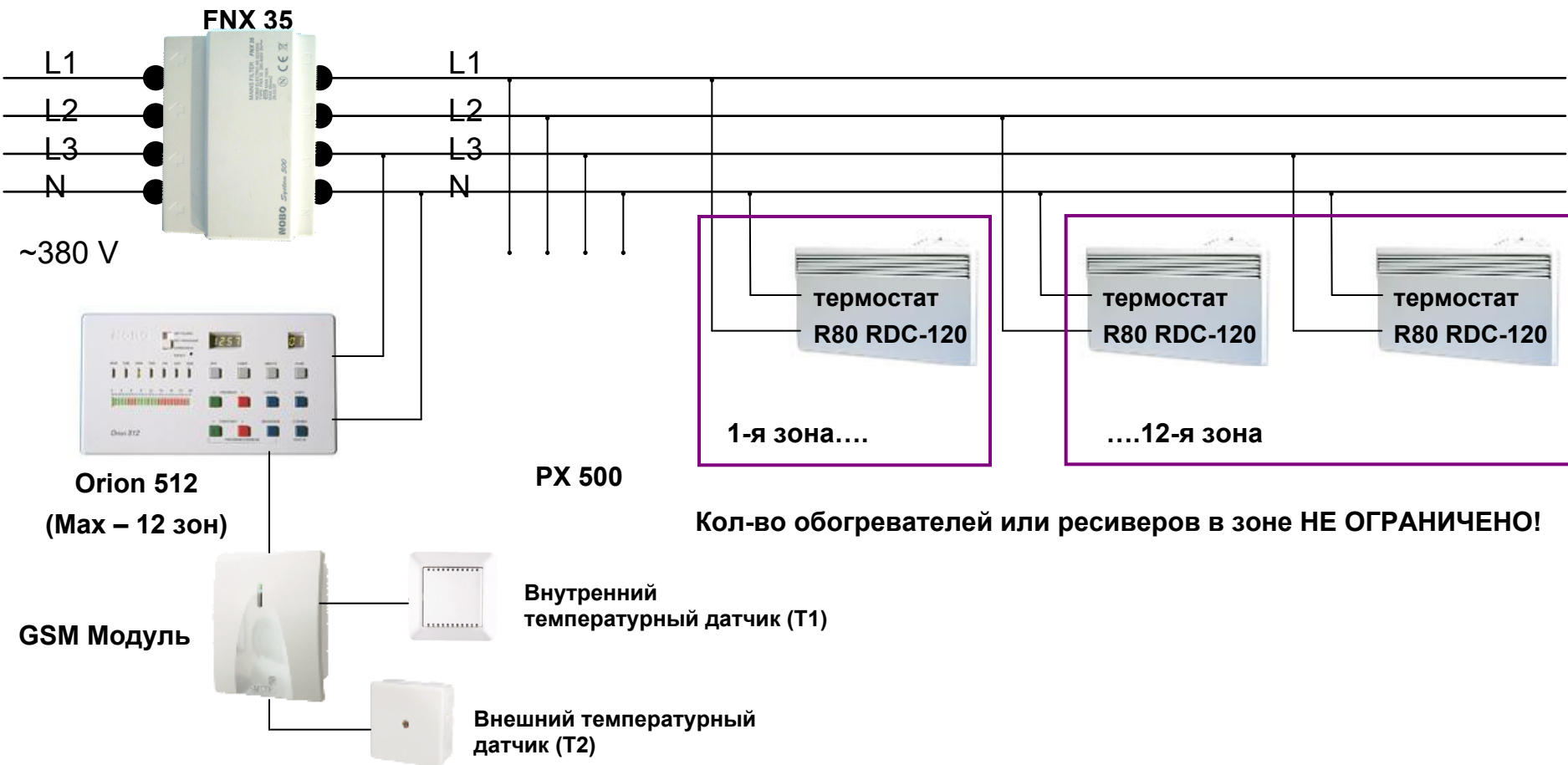


**Пакет «ЧАСТНИК 380» - предназначен для установки в эл. сеть напр.380 вольт.**

Включает в себя устройства :

1. ORION 512 – блок управления (источник сигнала).
2. Фильтр FNX 35 – для предотвращения помех в сети
3. Ресиверы RS 512, RBS 512– управляют устройствами (нагреватели, освещение и т.д)
4. Фазовый переключатель (коплер)-PX-500 - для перехода сигнала между фазами.
5. Модуль GSM – для управления при помощи SMS сообщений. (опция).

# Orion 512 + фильтр FNX 35 + фазовый переключатель (коплер) PX 500 + обогреватели





**Пакет «Промышленный» - предназначен для сети напр. 380 вольт.**

Включает в себя устройства :

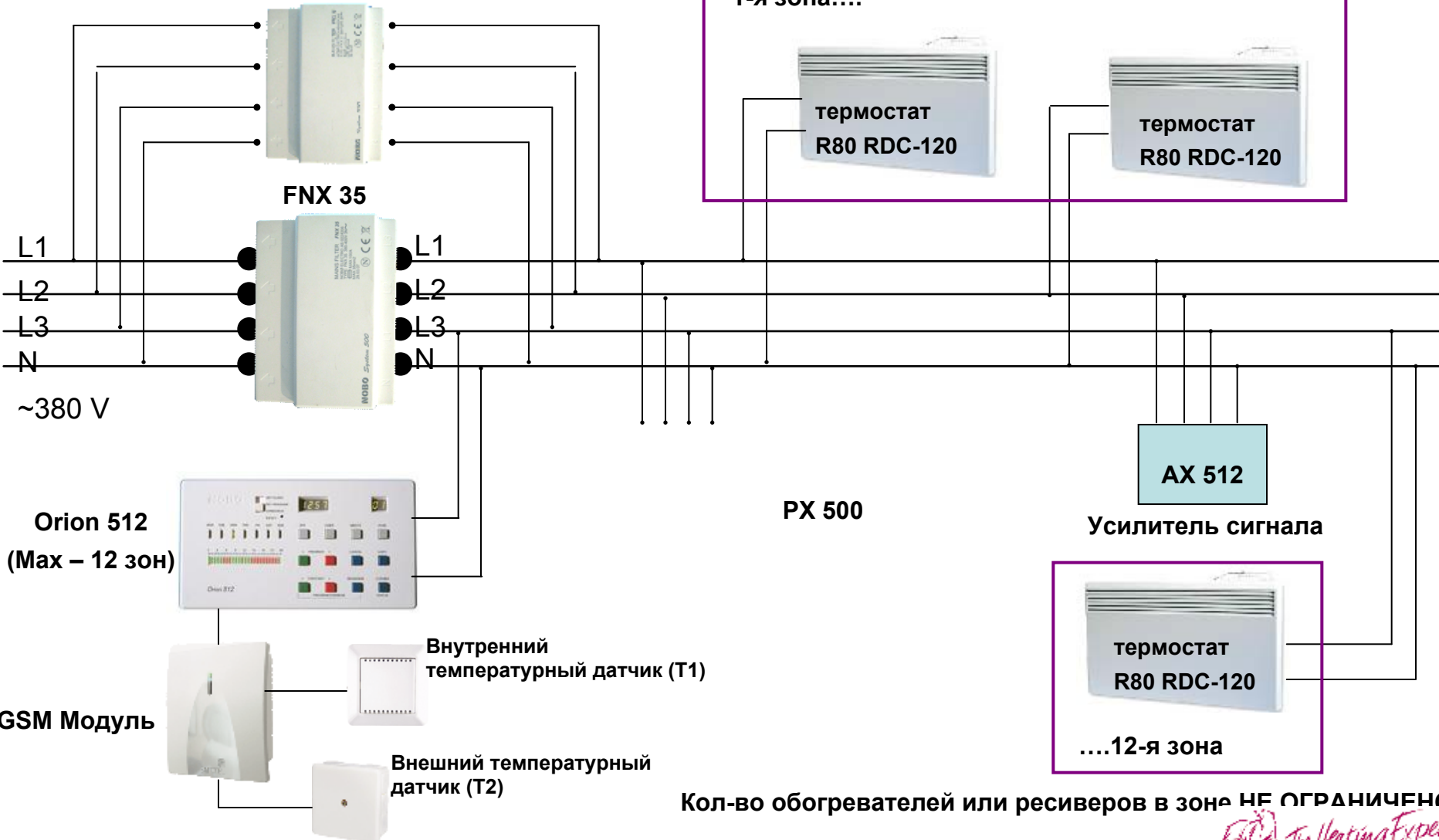
1. ORION 512 – блок управления (источник сигнала).
2. Фильтр FNX 35+ FNX 35 (при сечении кабеля свыше 35 мм)  
для предотвращения помех в сети
3. Ресиверы RS 512, RBS 512– управляют устройствами (нагреватели, освещение и т.д)
4. Фазовый переключатель (коплер)- PX-500 - для перехода сигнала между фазами.
- 5.\* Усилитель сигнала AX-512.
- 6.\* Частичный фильтр FL-2,5 – для локального устранения помех от оборудования клиента.
7. Модуль GSM – для управления при помощи SMS сообщений. (опция).

\* Данные пункты не являются обязательными и зависят от эл. сети клиента.

# Orion 512 + фильтр FNX 35 + фазовый переключатель (коплер) PX 500

+ усилитель сигнала AX 512 (устанавливается только специалистом) + обогреватели

если сечение кабеля больше 35 мм<sup>2</sup>  
устанавливаем 2-й фильтр



**Пакет «Промышленный +» - предназначен для сети напр. 380 вольт.**

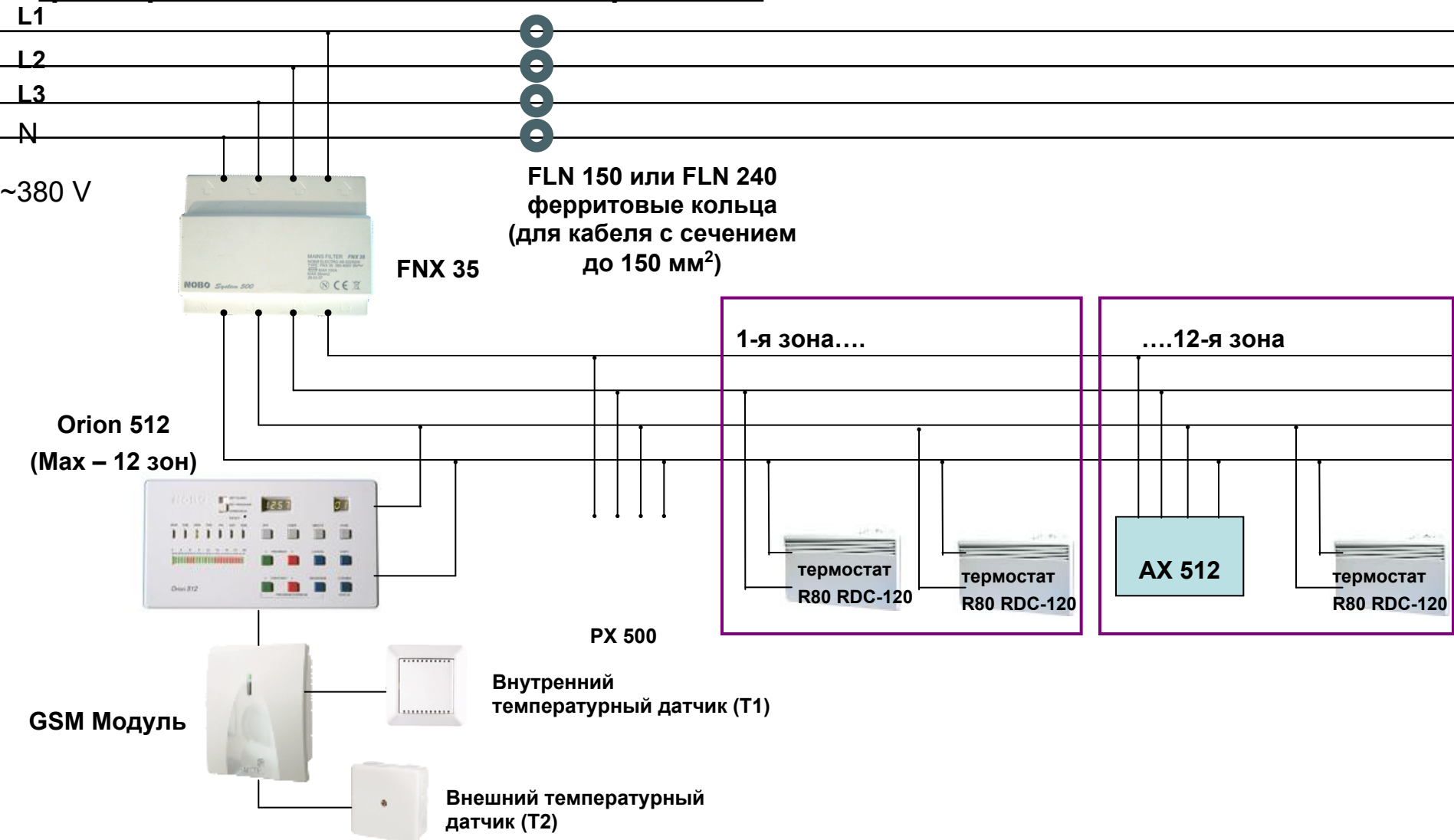
Включает в себя устройства :

1. ORION 512 – блок управления (источник сигнала).
2. Фильтр FNX 35+ FNX 35(при сечении кабеля свыше 35 мм) – для предотвращения помех в сети.
3. Ресиверы RS 512, RBS 512– управляют устройствами (нагреватели, освещение и т.д)
4. Индукционные фильтры FLN 150 –устанавливаются для предотвращения влияния взаимных помех от других устройств, например у соседей.
5. Фазовый переключатель (коплер) - PX-500 - для перехода сигнала между фазами.
- 6.\* Усилитель сигнала AX-512.
- 7.\* Частичный фильтр FL-2,5 – для локального устранения помех от оборудования клиента.
8. Модуль GSM – для управления при помощи SMS сообщений. (опция).

\* Данные пункты не являются обязательными и зависят от эл. сети клиента.

# Orion 512 + фильтр FNX 35 + фазовый переключатель (коплер) PX 500

+ усилитель сигнала AX 512 (устанавливается только специалистом) + ИНДУКЦИОННЫЙ фильтр FLN150 или FLN 240 + обогреватели



Кол-во обогревателей или ресиверов в зоне НЕ ОГРАНИЧЕНО!