

# ВОДОНАГРЕВАТЕЛИ








Традиция с 1956 года



 **DRAŽICE**  
ЧЛЕН ГРУППЫ NIBE

# ОГЛАВЛЕНИЕ

ГЛАВНЫЕ ПРЕИМУЩЕСТВА НАГРЕВАТЕЛЕЙ DZD	3
ВЫБЕРИТЕ СЕБЕ ВОДОНАГРЕВАТЕЛЬ СОВЕРШИВ ЧЕТЫРЕ ОТДЕЛЬНЫХ ШАГА	4
 1. ЭЛЕКТРИЧЕСКИЕ ВОДОНАГРЕВАТЕЛИ	6
 2. КОМБИНИРОВАННЫЕ ВОДОНАГРЕВАТЕЛИ	15
 3. ВОДОНАГРЕВАТЕЛИ КОСВЕННОГО НАГРЕВА	21
 4. ВОДОНАГРЕВАТЕЛИ ДЛЯ СИСТЕМ СОЛНЕЧНЫХ КОНВЕКТОРОВ	33
 5. ПРИНАДЛЕЖНОСТИ	35

# ГЛАВНЫЕ ПРЕИМУЩЕСТВА НАГРЕВАТЕЛЕЙ DZD

## Crystal Enamel®

Совершенный щит!



Наши водонагреватели внутри имеют уникальный антикоррозийный слой Crystal Enamel, разработанный в сотрудничестве с немецкой фирмой Wendel. Этот слой является гигиенически чистым, и тем самым подходит для постоянного контакта с питьевой водой. В отличие от нержавеющей стали Crystal Enamel не подвергается точечной коррозии в жесткой и хлорированной воде.

## ThermoGen®

В наших изделиях мы применяем высококачественную изоляцию от международной фирмы Bayer, которая является лидером мировой химической промышленности. ThermoGen состоит из слоя твердой полиуретановой пены толщиной минимально 42 мм (от 50 л и более), которая нагревателям "Дражице" обеспечивает малые теплотери и минимальные эксплуатационные расходы.

## Ceramic Solution®

Нагревательный элемент Ceramic Solution обладает необыкновенно хорошей стойкостью против жесткой и агрессивной воды и значительно увеличивает срок службы нагревателя в любых условиях. Этим обеспечивается долговременная стабильность нагревательного элемента, система меньше засоряется водным камнем. Мы являемся пионерами этого решения нагрева воды, и в изделиях "ДЗ Дражице" мы используем его более 50 лет.



# ВЫБЕРИТЕ СЕБЕ ВОДОНАГРЕВАТЕЛЬ СОВЕРШИВ ЧЕТЫРЕ ОТДЕЛЬНЫХ ШАГА

## 1. РЕКОМЕНДУЕМЫЙ МИНИМАЛЬНЫЙ ОБЪЕМ РЕЗЕРВУАРНЫХ ВОДОНАГРЕВАТЕЛЕЙ В ЛИТРАХ

Способ нагрева	Электрический						Газ, дерево, уголь (круглый год без ограничений)	
	небольшое		среднее		большое			
Предполагаемое потребление	дневной	ночной	дневной	ночной	дневной	ночной		
Количество лиц	1	20	50	50	80	100	160	80
	2	20	50	80	125	125	200	100
	3	50	80	100	160	160	200	100
	4	80	125	125	180	180	250	125
	5	100	160	160	200	250	300	160
	6	125	180	200	300	300	500	200
	>7	проект	проект	проект	проект	проект	проект	проект

## 2. СКОЛЬКО ЛИТРОВ ВОДЫ ЕЖЕДНЕВНО ИЗРАСХОДУЕТЕ?

Здесь ориентировочное руководство, которое поможет Вам сделать расчет.

Обратите внимание на то, что ниже указанное количество действительно для расхода теплой воды с температурой 40 °С:

- Нормальный трех-четырёх минутный душ: 40 литров
- Купание в ванне стандартного размера: 140 литров
- Мытье рук: 15 литров

Дальнейший способ расчета – учесть общее ежедневное потребление воды в доме. Это потребление зависит от количества членов семьи и обычно расход воды соответствует следующим данным:

- Семья, состоящая из двух взрослых и одного ребенка: 200–400 литров теплой воды
- Семья, состоящая из двух взрослых и двух детей: 250–500 литров теплой воды

## 3. КАКОЙ ТИП ВОДЫ В ВАШЕЙ ОБЛАСТИ?

Большинство водонагревателей «ДЗ Дражице» изготовлено из эмалированной стали. От качества воды ничего не зависит, так как большинство наших изделий оборудовано сухим керамическим нагревательным элементом в гильзе, а этим обеспечивается минимальное увеличение известковых налетов при нагревании. Это уникальное решение имеет в 2,5 раза большую теплообменную поверхность по сравнению с погружным элементом.

## 4. КАКОЙ У ВАС ТИП ОТОПИТЕЛЬНОЙ СИСТЕМЫ?

Наши водонагреватели изготовлены так, чтобы оптимально работали со всеми типами разных отопительных систем. Но если Вы хотите подключить водонагреватель, например, к солнечным коллекторам или тепловому насосу с низким потреблением энергии, для этого необходима правильно выбранная модель из нашего ассортимента. На следующих страницах найдете водонагреватели, которые точно соответствуют Вашим нуждам.



# 1. ЭЛЕКТРИЧЕСКИЕ ВОДОНАГРЕВАТЕЛИ

Проточные безнапорные

7

Накопительные безнапорные

7

Накопительные напорные

8

Малообъёмные

8

Навесные, вертикальные

10

Навесные, горизонтальные

12

Стационарные

12

Предохранительный клапан имеется у всех типов нагревателей 5–250 литров, кроме типов ВТО 5–10 UP/IN.

Материал для крепления (шина для навесных водонагревателей)

– 1 шт входит в комплект водонагревателей моделей ОКСЕ 50–125, ОКНЕ 100–160.

Материал для крепления (шина для навесных водонагревателей)

– 2 шт входят в комплект водонагревателей моделей ОКСЕ 160–200.

Кронштейны (изогнутые держатели для горизонтальных водонагревателей)

– 2 шт входят в комплект водонагревателей моделей ОКСЕV 100–200.

Спускной клапан является частью нагревателей модели ОКСЕ/S 100–125.

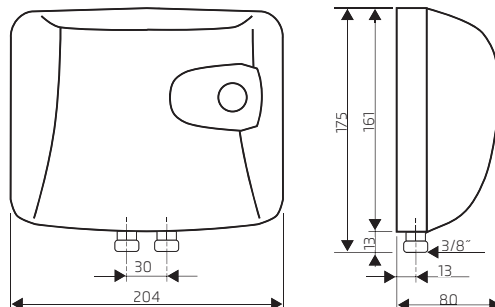
Материал для установки горизонтальных водонагревателей на пол, можно заказать как дополнительное оборудование.

# Проточные безнапорные

## РТО

Электрические проточные водонагреватели модели РТО 733 своей формой и размерами предназначены для одного места отбора воды – умывальник, мойка и т.п., везде там, где необходимо немедленное потребление воды. Необходимо применить безнапорный смеситель. Только для стационарного подключения к электрической проводке.

Тип	Защитный выключатель [А]	Вес без воды [кг]	Потребляемая мощность [кВт]
РТО 0733	16	1,3	3,5
РТО 1733	25	1,3	5

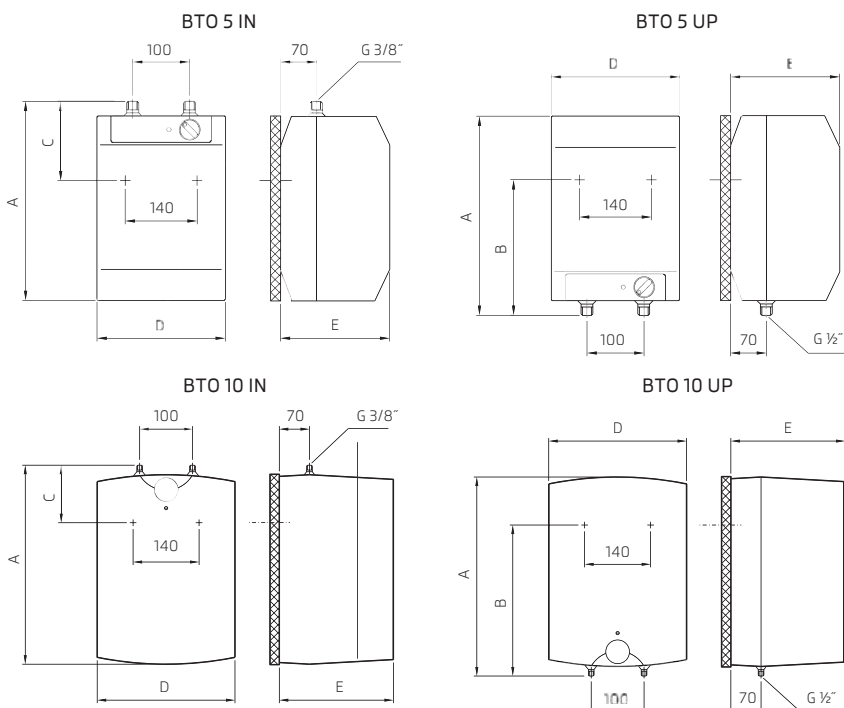


# Накопительные безнапорные

## ВТО

Эти электрические водонагреватели рекомендуются для одного места отбора воды. Необходимо применить безнапорный смеситель.

- Расположение под умывальником - IN
- Расположение над умывальником - UP



Тип	Объем [л]	Время нагрева с 10 °С на 60 °С [мин]	Вес без воды [кг]	Потребляемая мощность [кВт]
ВТО 5 UP/IN	5	9	3,5	2
ВТО 10 UP/IN	10	18	4	2

Тип	A	B	C	D	E
ВТО 5 UP	390	264	-	256	213
ВТО 5 IN	390	-	138	256	213
ВТО 10 UP	500	398	-	350	265
ВТО 10 IN	500	-	122	350	265

# Накопительные напорные

## Малообъёмные

### ТО 5, 10, 15

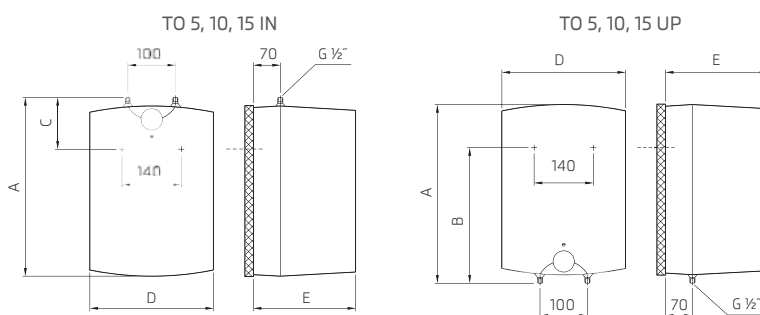
Электрические водонагреватели, которые можно применить для нескольких мест отбора воды, расположенных на небольшом расстоянии друг от друга.

- Расположение под умывальником - IN
- Расположение над умывальником - UP



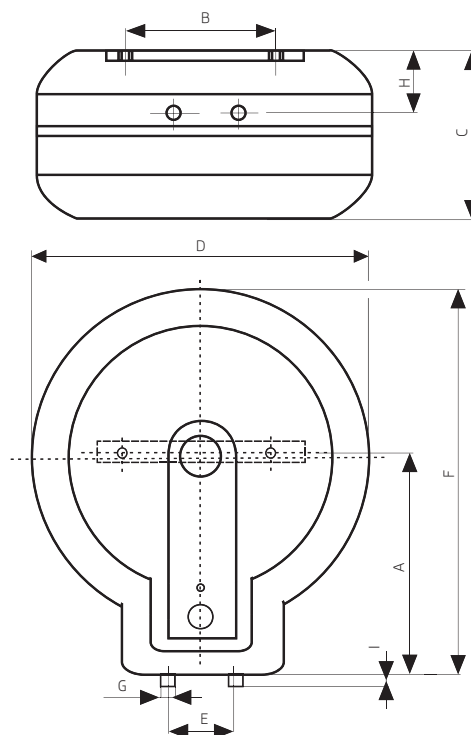
Тип	Объём [л]	Время нагрева с 10 °С на 60 °С [мин]	Вес без воды [кг]	Потребляемая мощность [кВт]
ТО 5 UP/IN	5	9	7	2
ТО 10 UP/IN	10	18	8	2
ТО 15 UP/IN	15	27	11	2

Тип	A	B	C	D	E
ТО 5 UP	400	280	-	260	265
ТО 5 IN	400	-	122	260	265
ТО 10 UP	500	398	-	350	265
ТО 10 IN	500	-	122	350	265
ТО 15 UP	500	398	-	350	310
ТО 15 IN	500	-	122	350	310



### ТО 20

Водонагреватель самого малого объема, который достаточно мощный и для душа. Возможно применить для нескольких мест отбора воды. Температуру можно установить в пределах 5–74 °С. Содержит защиту от замерзания. Очень низкие потери тепла. Очень быстрый нагрев воды.



Тип	Объём [л]	Время нагрева с 10 °С на 60 °С [мин]	Вес без воды [кг]	Потребляемая мощность [кВт]
ТО 20	20	31	15	2,2

Тип	A	B	C	D	E	F	G	H	I
ТО 20	335	180	246	500	100	581	1/2"	98	16

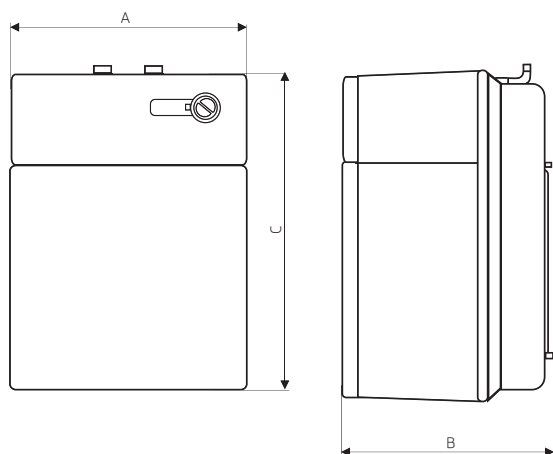




## CLOSE

Качественные медные водонагреватели, предназначенные для напорного и безнапорного применения. Возможность подключения к нескольким местам потребления с малым расстоянием. С учетом примененного материала необходимо обсудить уместность установки с поставщиком воды (не подходит для воды с pH менее 6,5).

- Расположение под умывальником - IN
- Расположение над умывальником - UP



Тип	A	B	C
10 l	300	285	452
15 l	300	285	452

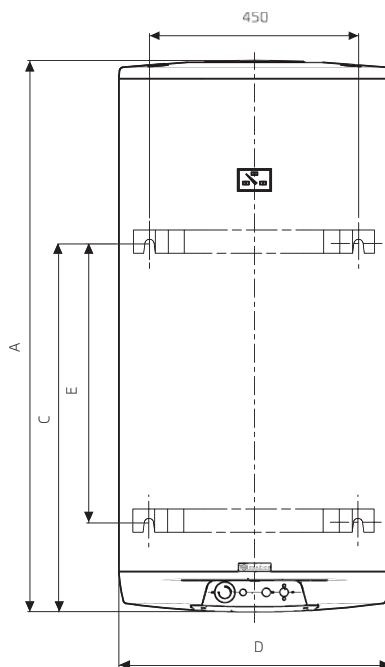
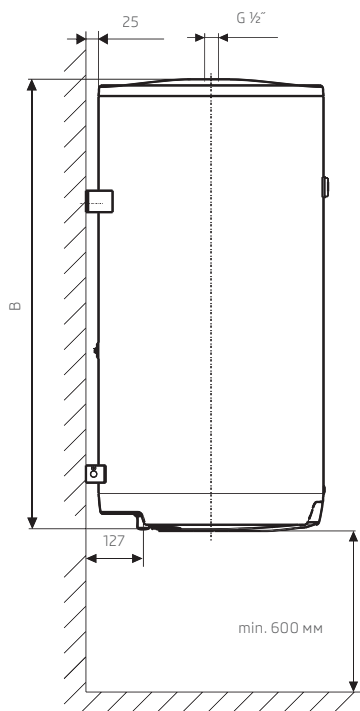
Тип	Объём [л]	Время нагрева с 10 °С на 60 °С [мин]	Вес без воды [кг]	Потребляемая мощность [кВт]
CLOSE 10 UP/IN	10	16	6,5	2,2
CLOSE 15 UP/IN	15	24	7,5	2,2

# Навесные, вертикальные

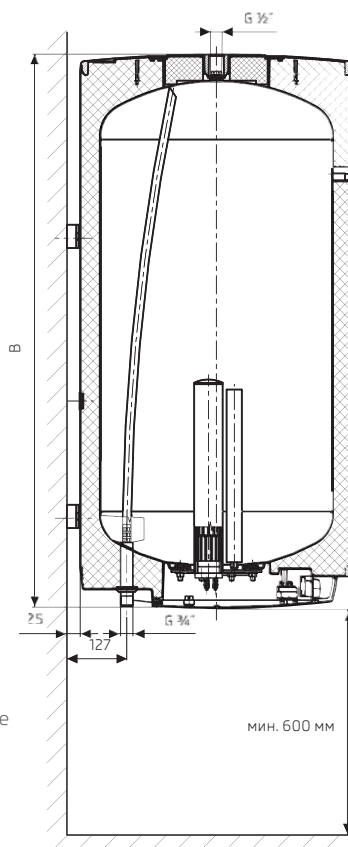


## OKCE

Электрические водонагреватели с сухим керамическим нагревательным элементом, рекомендуемые для установки и в зону (IP 45), т.е. это высокобезопасные изделия с возможностью применения на близком расстоянии от ванны или душа.



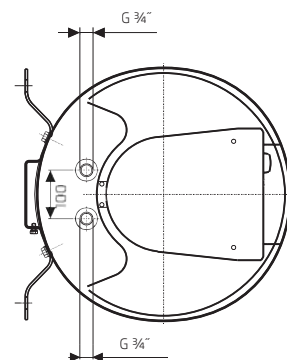
Верхнее крепление и опора 50-125 л:  
2 анкерных винта  
Верхнее крепление и нижнее крепление 160-200 л:  
4 анкерных винта, Размеры 450 и E перед сверлением проверить



Тип	A	B*	C	D	E
OKCE 50	561	556	448	524	720
OKCE 80	736	731	615	524	720
OKCE 100	881	876	765	524	720
OKCE 125	1046	1041	765	524	720
OKCE 160	1235	1230	1005	524	720
OKCE 180	1187	1182	793	584	600
OKCE 200	1287	1282	793	584	600

\*Расстояние от верхнего края водонагревателей до концов трубок входа и выхода воды.

Тип	Объём [л]	Время нагрева с 10 °С на 60 °С [час]	Вес без воды [кг]	Потребляемая мощность [кВт]
OKCE 50	51	1,5	30	2
OKCE 80	80	2,5	36	2
OKCE 100	100	3	42	2
OKCE 125	125	3,8	48	2
OKCE 160	152	5	58	2
OKCE 180	180	5	72	2,2
OKCE 200	200	5,5	76	2,2





## ОКНЕ

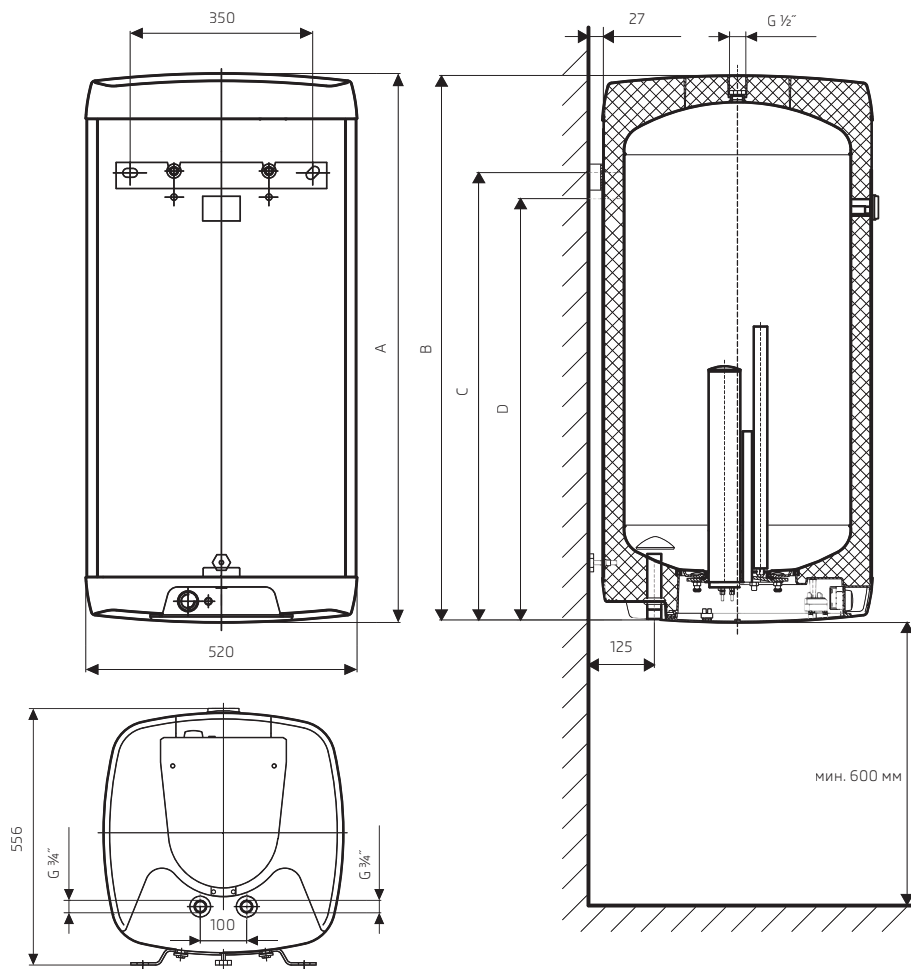
Электрические водонагреватели с сухим керамическим нагревательным элементом с усиленной изоляцией. Водонагреватели рекомендованы для установки и в зону (IP 45), т.е. это высокобезопасное изделия с возможностью применения на близком расстоянии от ванны или душа.



## ОКНЕ SMART

Интеллектуальные водонагреватели с электронным термостатом и возможностью подключения к HDO (пониженный тариф на электроэнергию). Функция SMART HDO регулирует работу водонагревателя в точном соответствии с вашими потребностями и позволяет достигнуть еще большей экономии.

Тип	Объём [л]	Время нагрева с 10 °С на 60 °С [час]	Вес без воды [кг]	Потребляемая мощность [кВт]
ОКНЕ 80/SMART	80	1,5	37	2
ОКНЕ 100/SMART	100	3	42	2
ОКНЕ 125/SMART	125	3,8	49	2
ОКНЕ 160/SMART	155	5	57	2



Тип	A	B*	C	D
ОКНЕ 80/SMART	742	737	610	560
ОКНЕ 100/SMART	887	882	700	650
ОКНЕ 125/SMART	1052	1047	850	800
ОКНЕ 160/SMART	1237	1232	1050	1000

\*Расстояние от верхнего края водонагревателей до концов трубок входа и выхода воды. Возможность установки креплений на двух высотах (в таблице размер C и D).

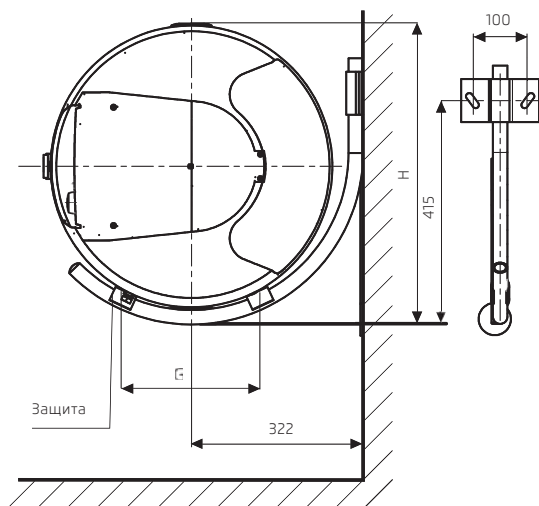
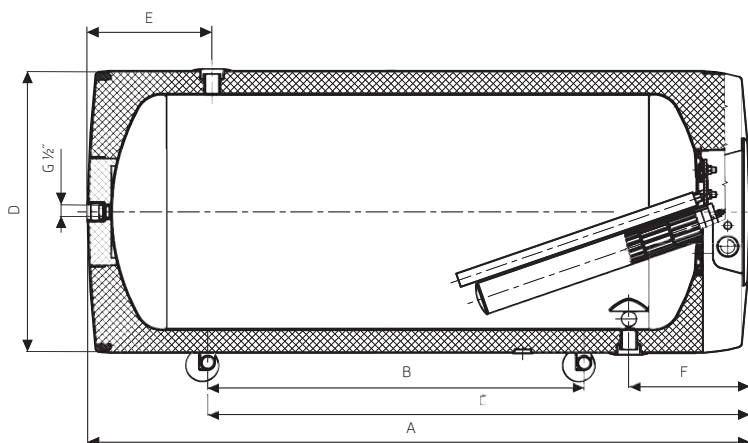
## Навесные, горизонтальные

### OKCEV

Водонагреватели имеют сухой нагревательный керамический элемент. Они рекомендованы для установки в помещениях с низкой высотой потолка. В предложении исполнение с электрооборудованием на правой стороне.



Тип	Объём [л]	Время нагрева с 10 °С на 60 °С [час]	Вес без воды [кг]	Потребляемая мощность [кВт]
OKCEV 100	100	3	41	2
OKCEV 125	125	3,8	47	2
OKCEV 160	152	5	56	2
OKCEV 180	180	5	62	2,2
OKCEV 200	200	5,5	65	2,2



Тип	A	B	C	D	E	F	G	H
OKCEV 100	881	450	758	524	185	225	200	559
OKCEV 125	1046	600	908	524	184	225	200	559
OKCEV 160	1235	700	1008	524	230	225	200	559
OKCEV 180	1187	600	907	584	254	252	240	616
OKCEV 200	1287	600	907	584	254	252	240	616

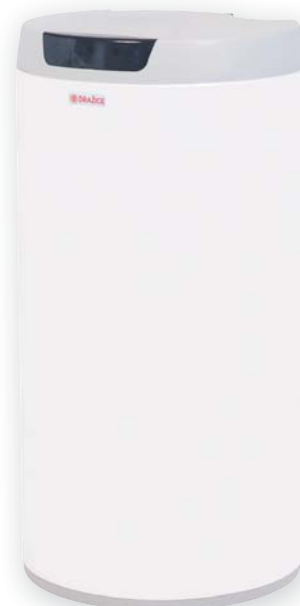
Все выходы и входы без уровней имеют внутреннюю резьбу G 3/4\"/>

## Стационарные

### OKCE S/2,2 кВт (с 1 электрическим нагревательным элементом)

Электронагреватели имеют встроенный во фланец нагревательный элемент 2,2 кВт, расположенный у моделей 100–125 л на верхней части водонагревателя. У моделей 160–250 л нагревательный элемент расположен внизу с боку оборудования.

Тип	Объём [л]	Время нагрева с 10 °С на 60 °С [час]	Вес без воды [кг]
OKCE 100 S/2,2 кВт	100	3	42
OKCE 125 S/2,2 кВт	125	3,5	49
OKCE 160 S/2,2 кВт	160	4,5	58
OKCE 200 S/2,2 кВт	220	5,5	72
OKCE 250 S/2,2 кВт	259	7	80



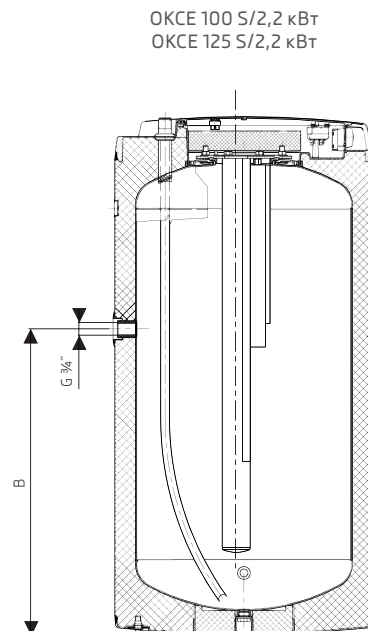
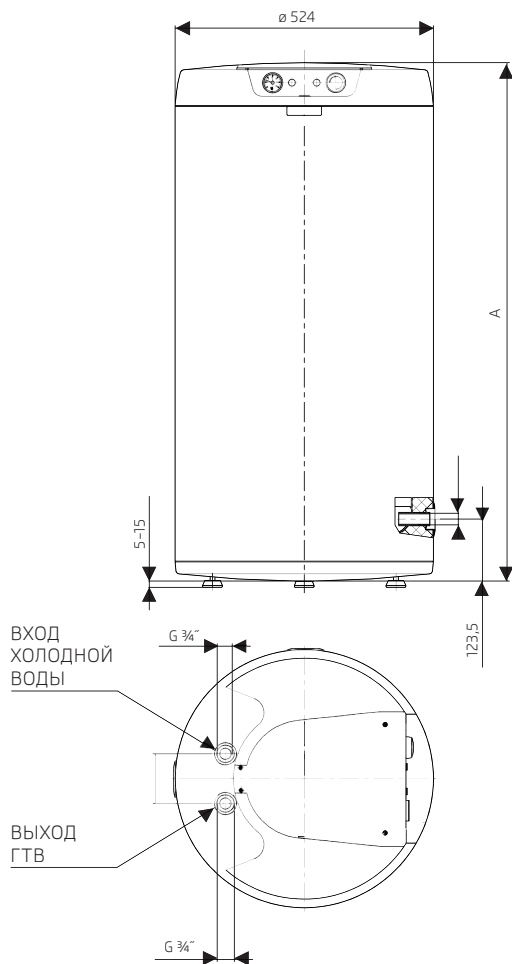


# ОКСЕ S/3-6 кВт (с 3 электрическими нагревательными элементами)

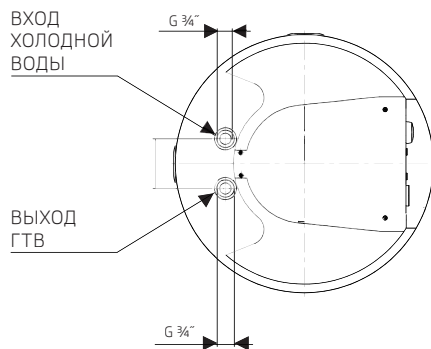
Водонагреватели содержат встроенные во фланец нагревательные элементы 3-6 кВт. Этим время нагрева уменьшится почти в три раза. Нагревательные элементы расположены внизу, сбоку водонагревателя.

Тип	Объём [л]	Время нагрева с 10 °С на 60 °С [час]	Вес без воды [кг]
ОКСЕ 160 S/3-6 кВт	160	3,2-1,6	67
ОКСЕ 200 S/3-6 кВт	220	4-2	81
ОКСЕ 250 S/3-6 кВт	259	5-2,5	89

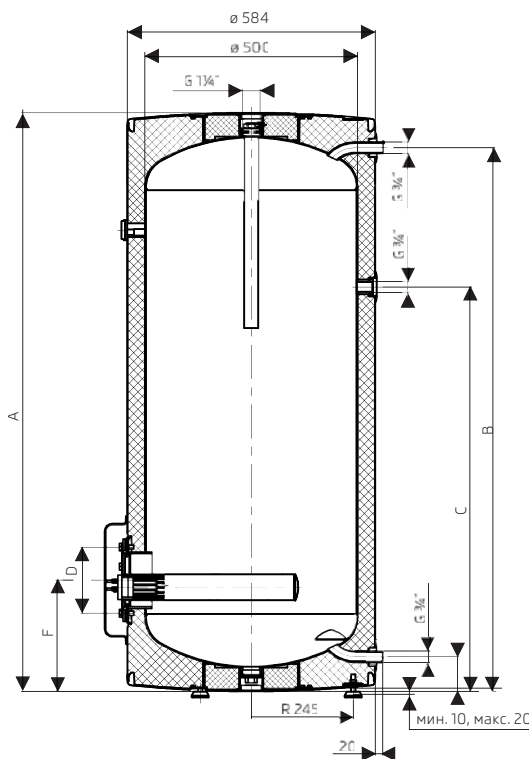
Циркуляция у всех типов.



ОКСЕ 100 S/2,2 кВт  
ОКСЕ 125 S/2,2 кВт



ОКСЕ 160 S/2,2 кВт,  
ОКСЕ 160 S/3-6 кВт  
ОКСЕ 200 S/2,2 кВт,  
ОКСЕ 200 S/3-6 кВт  
ОКСЕ 250 S/2,2 кВт,  
ОКСЕ 250 S/3-6 кВт



Тип	A	B
ОКСЕ 100 S/2,2 кВт	881	521
ОКСЕ 125 S/2,2 кВт	1046	621

Тип	A	B	C	D	E	F
ОКСЕ 160 S/2,2 кВт	1052	969	526	168	82	265
ОКСЕ 200 S/2,2 кВт	1362	1281	861	168	82	265
ОКСЕ 250 S/2,2 кВт	1542	1465	1065	168	82	265

Тип	A	B	C	D	E	F
ОКСЕ 160 S/3-6 кВт	1052	969	526	227	82	297
ОКСЕ 200 S/3-6 кВт	1362	1281	861	227	82	297
ОКСЕ 250 S/3-6 кВт	1542	1465	1065	227	82	297



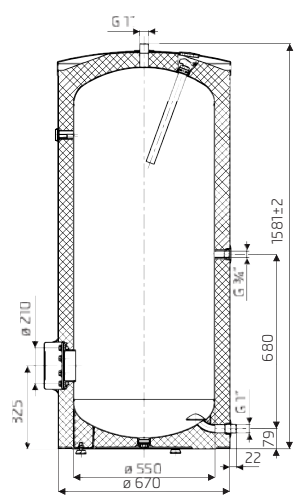
# ОКСЕ S/I МПа (без электрического элемента → резервуар)

В эти водонагреватели можно установить встроенные электрические нагревательные элементы, которые можно приобрести как дополнительное оборудование. Без этих компонентов водонагреватели работают как резервуары воды. У типов ОКСЕ 750 S/I МПа и ОКСЕ 1000 S/I МПа, термоизоляция поставляется отдельно, в самостоятельной упаковке и укрепляется на изделии при его установке.

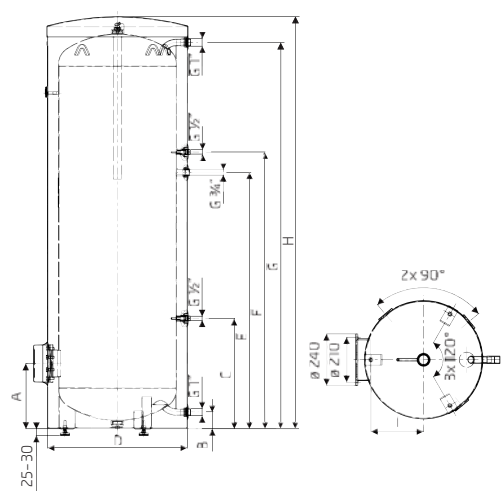


Тип	Объём [л]	Время нагрева с 10 °С на 60 °С [час]	Вес без воды [кг]
ОКСЕ 300 S/I МПа	314	В зависимости от выбранной потребляемой мощности устанавливаемого нагревательного элемента типов R, SE	82
ОКСЕ 400 S/I МПа	395		103
ОКСЕ 500 S/I МПа	455		121
ОКСЕ 750 S/I МПа	750		162
ОКСЕ 1000 S/I МПа	1000		211
ОКСЕ 1500 S/I МПа	1500		360
ОКСЕ 2000 S/I МПа	2000		420

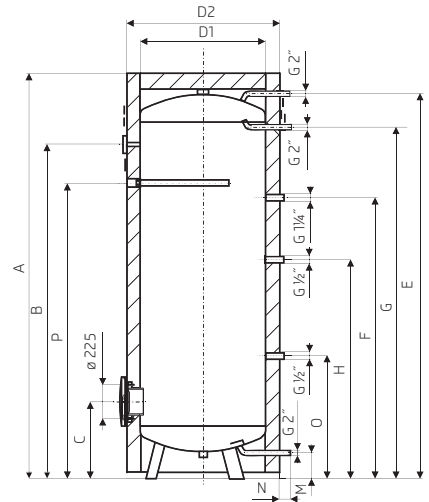
ОКСЕ 300 S/I МПа



ОКСЕ 400 S/I МПа  
ОКСЕ 500 S/I МПа



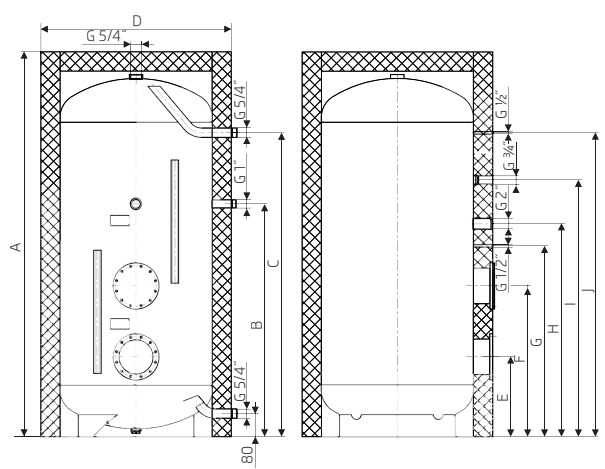
ОКСЕ 750 S/I МПа  
ОКСЕ 1000 S/I МПа



Тип	A	B	C	D	E	F	G	H	I
ОКСЕ 400 S/I МПа	304	79	514	650	1194	1289	1798	1919	245
ОКСЕ 500 S/I МПа	288	55	380	700	1264	1409	1790	1903	273

Тип	A	B	C	D1	D2	E	F	G	H	M	N	O	P
ОКСЕ 750 S/I МПа	1998	1643	378	750	910	1908	1143	1638	943	88	45	288	1473
ОКСЕ 1000 S/I МПа	2025	1671	386	850	1010	1911	1154	1646	951	92	45	296	1511

ОКСЕ 1500 S/I МПа  
ОКСЕ 2000 S/I МПа



Тип	A	B	C	D	E	F	G	H	I	J
ОКСЕ 1500 S/I МПа	2240	1217	1825	1100	437	837	1167	1354	1494	1825
ОКСЕ 2000 S/I МПа	2500	1252	1997	1200	447	847	1202	1472	1612	1997

# 2. КОМБИНИРОВАННЫЕ ВОДОНАГРЕВАТЕЛИ

Навесные, вертикальные

16

Навесные, горизонтальные

17

Стационарные

18



Предохранительный клапан устанавливается на все типы водонагревателей объёмом 50–250 литров.

Материал для крепления (шина для навесных вертикальных водонагревателей)

– 1 шт. входит в комплект водонагревателей модели ОКС 50–125.

Материал для крепления (шина для навесных водонагревателей)

– 2 шт. входят в комплект водонагревателей моделей ОКС 160–200.

Кронштейны (изогнутые держатели для горизонтальных водонагревателей)

– 2 шт. входят в комплект водонагревателей модели ОКCV 125–200.

Спускной клапан является частью нагревателей модели ОКСЕ NTR 100–125.

Материал для установки горизонтальных водонагревателей на пол, можно заказать как дополнительное оборудование.

# Навесные, вертикальные



## ОКС

Комбинированные водонагреватели с трубчатым теплообменником и сухим керамическим нагревательным элементом, рекомендуются для установки совместно с высокотемпературным источником (например, котлом на твердом топливе, классическим газовым котлом). С возможностью подключения к электрической сети. Рекомендуем эксплуатировать эти водонагреватели только с одним источником энергии.

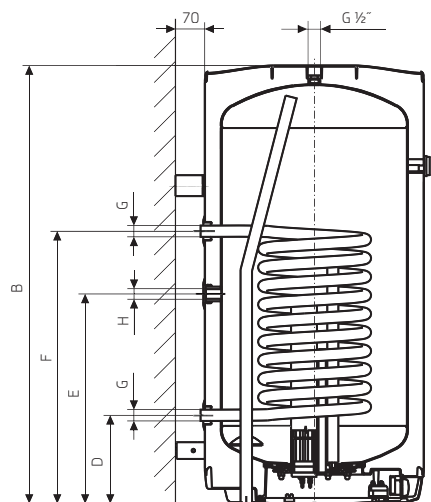
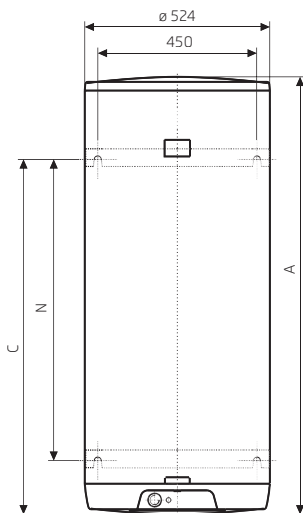
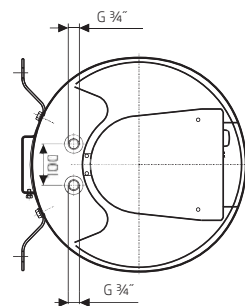
Тип	Объем [л]	Поверхность теплообменника [м²]	Время нагрева с 10 °С до 60 °С электроэнергией [час]	Номинальная тепловая мощность при температуре отопительной воды 80 °С и проточностью 720 л/час [кВт]	Время нагрева с 10 °С на 60 °С теплообменником [мин]	Номинальная тепловая мощность при температуре отопительной воды 80 °С и протоке 310 л/час (кВт)	Время нагрева с 10 °С на 60 °С теплообменником [мин]	Вес без воды [кг]	Потребляемая мощность [кВт]
ОКС 80	75	0,41	2,5	9	32	7	50	42	2
ОКС 100	95	0,68	3	17	23	9	48	52	2
ОКС 125	120	0,68	3,8	17	28	9	55	58	2
ОКС 160	147	0,68	5	17	35	9	75	66	2
ОКС 180	175	0,68	5	17	40	9	77	72	2,2
ОКС 200	195	0,68	5,5	17	45	9	86	78	2,2



## ОКС/1 м²

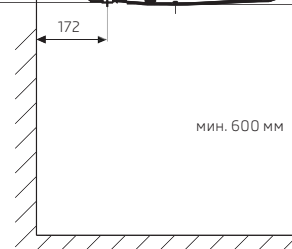
Водонагреватели с трубчатым теплообменником и сухим керамическим нагревательным элементом, рекомендуются для установки совместно с низкотемпературным источником (например, конденсационным газовым котлом). С возможностью подключения к электрической сети. Рекомендуем эксплуатировать эти водонагреватели только с одним источником энергии.

Тип	Объем [л]	Поверхность теплообменника [м²]	Время нагрева с 10 °С до 60 °С электроэнергией [час]	Время нагрева с 10 °С на 60 °С теплообменником [мин]	Вес без воды [кг]	Потребляемая мощность [кВт]
ОКС 100/1 м²	95	1,08	3	14	58	2
ОКС 125/1 м²	120	1,08	3,8	17	64	2
ОКС 160/1 м²	147	1,08	5	23	72	2
ОКС 180/1 м²	175	1,08	5	26	77	2,2
ОКС 200/1 м²	195	1,08	5,5	28	83	2,2



Верхнее крепление и опора 50-125 л: 2 крепежных винта  
Верхнее и нижнее крепление 160-200 л: 4 анкерных винта.  
Проверить размеры 450 и N перед сверлением  
Диаметр у объемов 180 и 200 л составляет 584 мм

Тип	A	B	C	D	E	F	G	H	N
ОКС 80	736	731	615	211	-	501	G 3/4"	-	-
ОКС 100, ОКС 100/1 м²	881	876	765/636	211/261	-/551	651/701	G 3/4"/G 1"	-/G 3/4"	-
ОКС 125, ОКС 125/1 м²	1046	1041	765/801	211/261	-/551	651/701	G 3/4"/G 1"	-/G 3/4"	-
ОКС 160, ОКС 160/1 м²	1235	1230	1005	211/261	-/831	651/701	G 3/4"/G 1"	-/G 3/4"	720/815
ОКС 180, ОКС 180/1 м²	1187	1182	793	245	-/895	685	G 3/4"/G 1"	-/G 3/4"	600
ОКС 200, ОКС 200/1 м²	1287	1282	793	245	-/895	685	G 3/4"/G 1"	-/G 3/4"	600



\*Расстояние от верхнего края водонагревателей до концов трубок входа и выхода воды. Значение за знаком "/" показаны для нагревателя с теплообменником 1 м².



# Навесные, горизонтальные

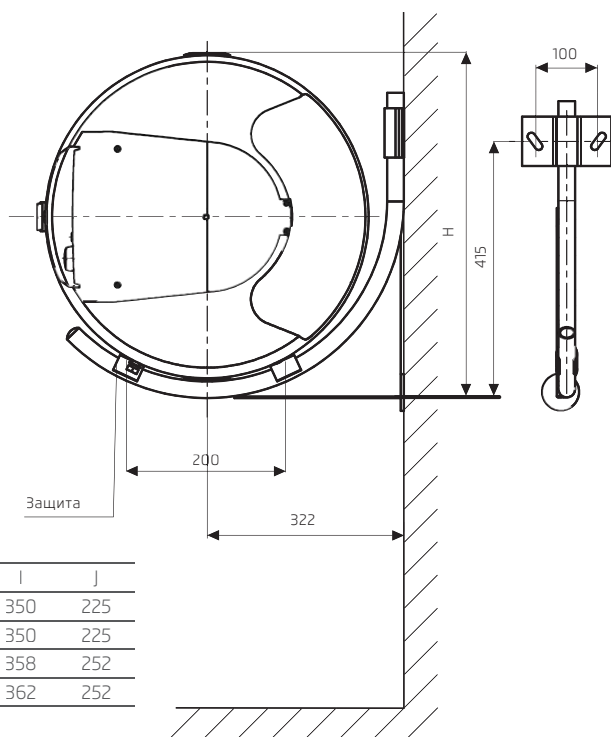
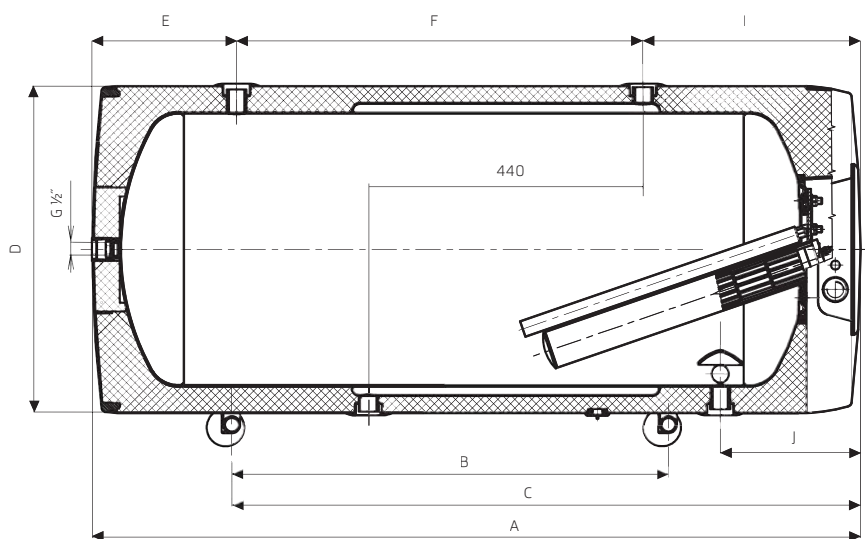


## ОКСV

Комбинированные горизонтальные водонагреватели с двухкорпусным теплообменником и сухим керамическим нагревательным элементом, рекомендуются для установки совместно с высокотемпературным источником (например, котлом на твердом топливе, классическим газовым котлом). С возможностью подключения к электрической сети. Рекомендуем эксплуатировать эти водонагреватели только с одним источником энергии.



Тип	Объём [л]	Поверхность теплообменника [м²]	Время нагрева с 10 °С до 60 °С электроэнергией [час]	Номинальная тепловая мощность при температуре отопительной воды 80 °С и проточностью 720 л/час [кВт]	Время нагрева с 10 °С на 60 °С теплообменником [мин]	Номинальная тепловая мощность при температуре отопительной воды 80 °С и проточности 310 л/час (кВт)	Время нагрева с 10 °С на 60 °С теплообменником [мин]	Вес без воды [кг]	Потребляемая мощность [кВт]
ОКСV 125	125	0,7	3,8	16,8	26	10,3	43	59	2
ОКСV 160	152	0,7	5	16,8	35	10,3	53	68	2
ОКСV 180	180	0,75	5	18	38	11	63	75	2,2
ОКСV 200	200	0,75	5,5	18	43	11	72	80	2,2



Тип	A	B	C	D	E	F	G	H	I	J
ОКСV 125	1046	600	908	524	184	513	200	559	350	225
ОКСV 160	1235	700	1008	524	230	650	200	559	350	225
ОКСV 180	1187	600	907	584	258	570	240	616	358	252
ОКСV 200	1287	600	907	584	255	670	240	616	362	252

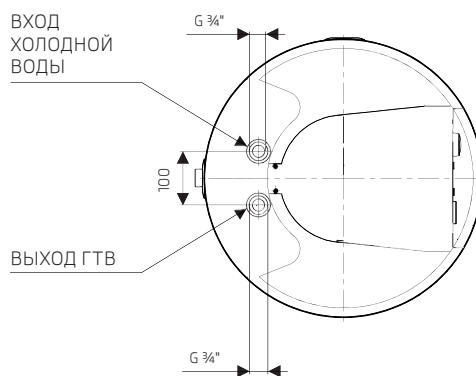
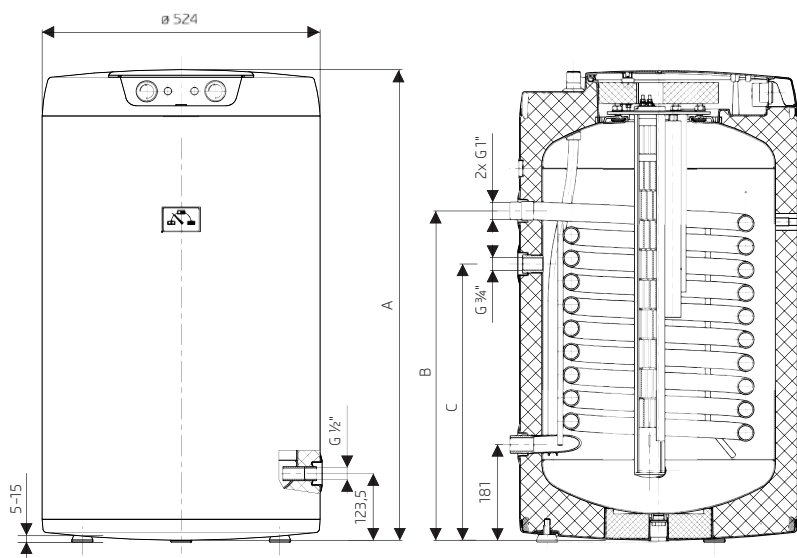
Все выходы и входы без уровней имеют внутреннюю резьбу G ¾".

# Стационарные



## OKCE NTR/2,2 кВт OKCE NTRR/2,2 кВт

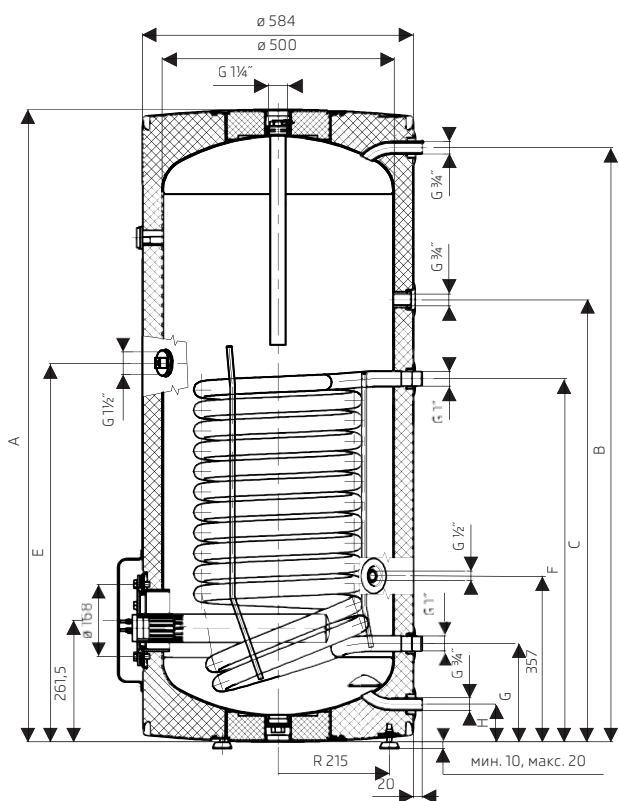
Водонагреватели с трубчатым теплообменником и сухим керамическим нагревательным элементом, который на моделях 100–125 л установлен с верхней стороны водонагревателя, а у моделей 160–250 л – внизу, сбоку водонагревателя. Эти водонагреватели рекомендуются для установки совместно с разными типами источников энергии (например, конденсационным газовым котлом, котлом на твердые топлива). Эти модели имеют увеличенную площадь теплообменника, могут увеличить мощность котла и сокращается время нагрева. Водонагреватели можно подключить к электрической сети. Рекомендуем эксплуатировать эти водонагреватели только с одним источником энергии.



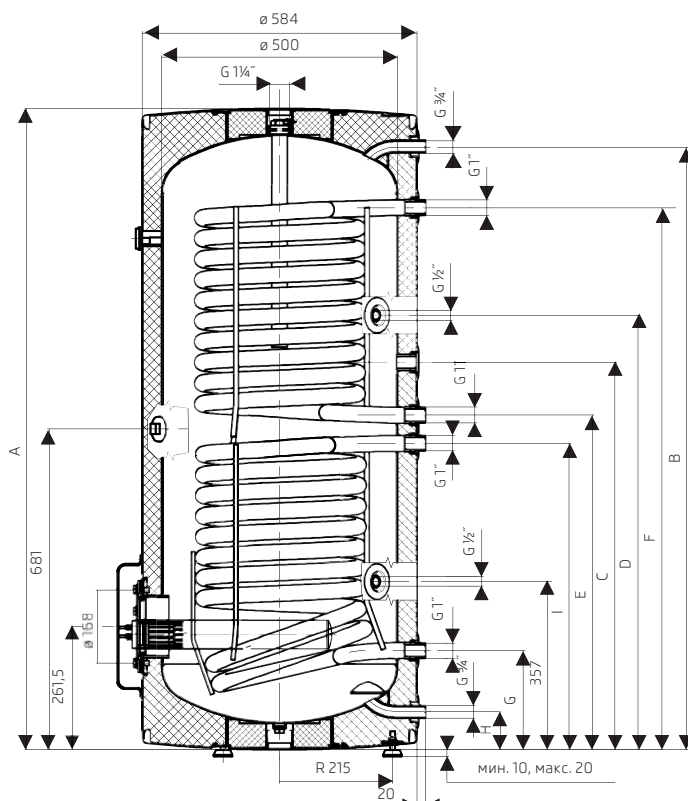
Тип	A	B	C
OKCE 100 NTR/2,2 кВт	881	621	521
OKCE 125 NTR/2,2 кВт	1046	751	621

Тип	Объем [л]	Поверхность теплообменника [м²] (верхняя/нижняя)	Время нагрева с 10 °С до 60 °С электроэнергией [час]	Номинальная тепловая мощность при температуре отопительной воды 80 °С и проточностью 720 л/час [кВт]	Время нагрева с 10 °С на 60 °С теплообменником [мин]	Вес без воды [кг]
OKCE 100 NTR/2,2 кВт	96	1	3	24	14	59
OKCE 125 NTR/2,2 кВт	115	1,45	3,5	32	14	71
OKCE 160 NTR/2,2 кВт	155	1,45	4,5	32	17	80
OKCE 200 NTR/2,2 кВт	210	1,45	5,5	32	22	95
OKCE 250 NTR/2,2 кВт	259	1,45	6,5	32	28	106
OKCE 300 NTR/2,2 кВт	301	1,5	8,5	35	24	116
OKCE 200 NTRR/2,2 кВт	200	1,08/1,08	5,5	2x24	28	106
OKCE 250 NTRR/2,2 кВт	241	1,08/1,08	6,5	2x24	36	116
OKCE 300 NTRR/2,2 кВт	292	1,5/1,08	8,5	35/27	24	132

OKCE 160-250 NTR/2,2 кВт



OKCE 200-250 NTRR/2,2 кВт



Тип	A	B	C	E	F	G	H
OKCE 160 NTR/2,2 кВт	1052	969	652	-	782	212	82
OKCE 200 NTR/2,2 кВт	1362	1282	952	813	782	212	82
OKCE 250 NTR/2,2 кВт	1542	1462	1062	813	782	212	82

У нагревателя с объемом 160 литров отсутствует отверстие G 1 1/2"

Тип	A	B	C	D	E	F	G	H	I
OKCE 200 NTRR/2,2 кВт	1362	1282	862	922	712	1152	212	82	652
OKCE 250 NTRR/2,2 кВт	1542	1465	1065	1002	895	1335	215	85	655



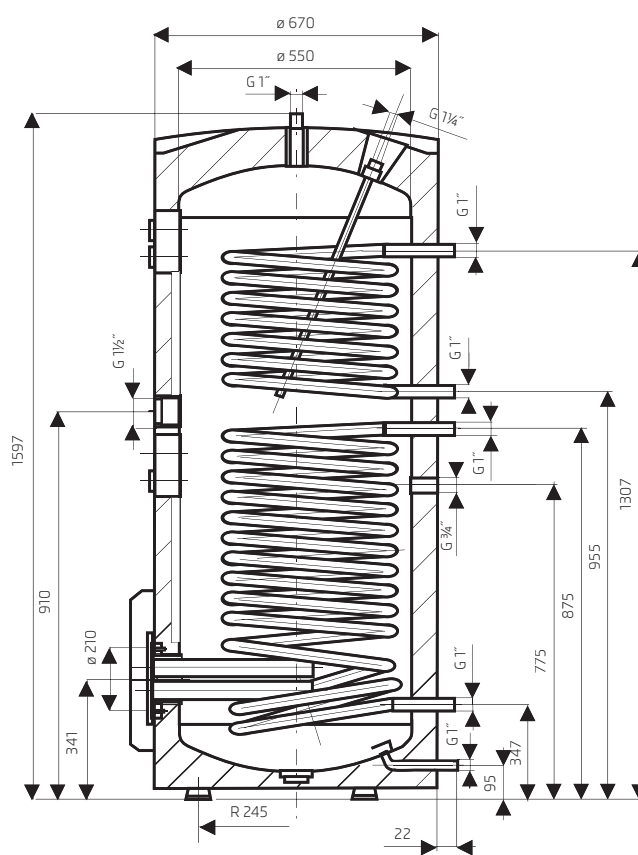
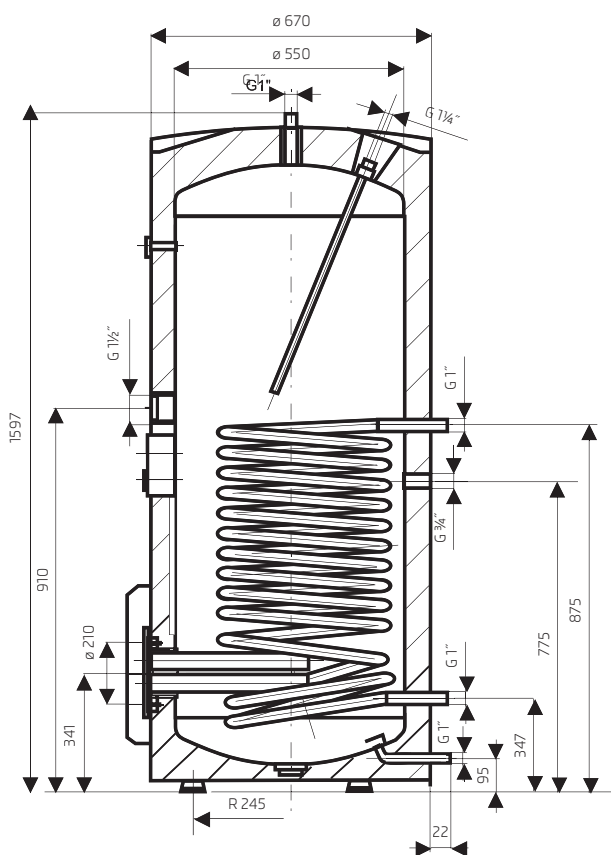
## OKCE NTR/3-6 кВт OKCE NTRR/3-6 кВт

Это электронагреватели с большим трубчатым теплообменником, имеющие встроенный во фланец нагревательный элемент мощностью 3-6 кВт.



OKCE 300 NTR/3-6 кВт

OKCE 300 NTRR/3-6 кВт



Тип	Объем [л]	Поверхность теплообменника [м²] (верхняя/нижняя)	Время нагрева с 10 °С до 60 °С электроэнергией [час]	Номинальная тепловая мощность при температуре отопительной воды 80 °С и проточностью 720 л/час [кВт]	Время нагрева с 10 °С на 60 °С теплообменником [мин]	Вес без воды [кг]
OKCE 300 NTR/3-6 кВт	301	1,5	6-3	35	24	126
OKCE 300 NTRR/3-6 кВт	292	1,5/1,08	6-3	35/27	24	142

# 3. ВОДОНАГРЕВАТЕЛИ КОСВЕННОГО НАГРЕВА

Навесные, вертикальные

22

Стационарные

24



Предохранительный клапан является компонентом всех типов водонагревателей объёмом 50–250 литров и водонагревателя ОКС 300 NTRR/SOL.

Материал для крепления (шина для навесных водонагревателей)

– 2 шт. входят в комплект водонагревателей моделей ОКС NTR/Z 160–200.

– 1 шт. входит в комплект водонагревателей модели ОКС NTR/Z 80–125.

Сливной клапан является компонентом водонагревателей моделей ОКС NTR 100–160, ОКН NTR 100–160, ОКС NTR/HV 100–160, ОКН NTR/HV 100–125.

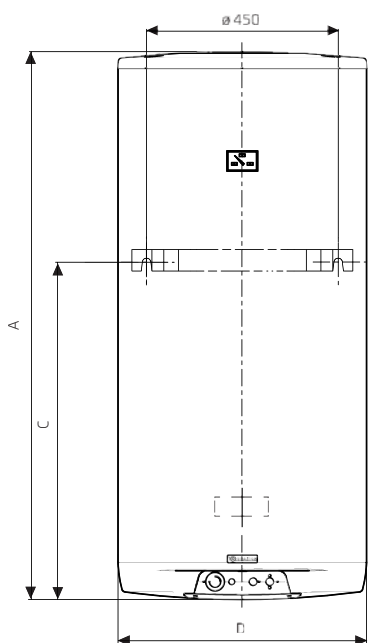
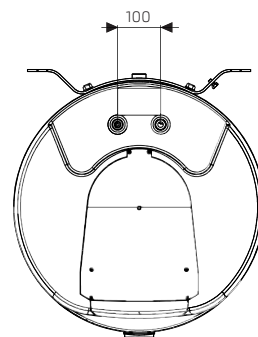
# Навесные, вертикальные



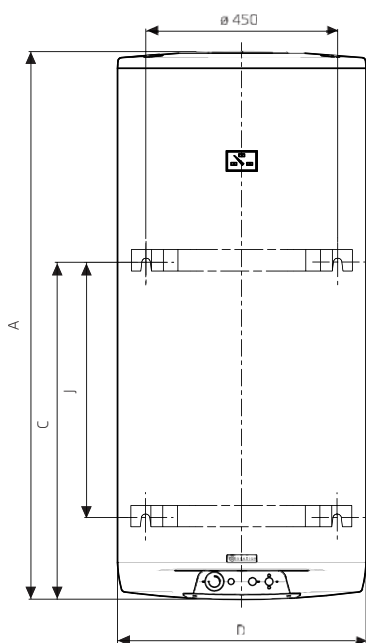
## ОКС NTR/Z

Базовое исполнение водонагревателей косвенного нагрева, предназначенных для установки на стену.

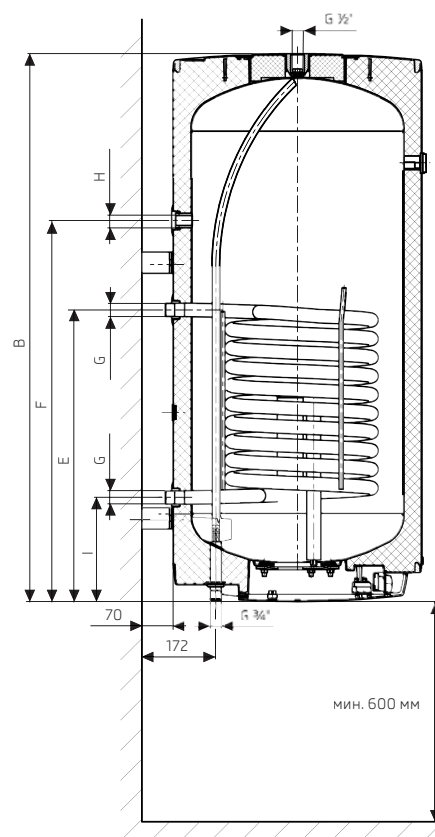
Тип	Объем [л]	Поверхность теплообменника [м²]	Номинальная тепловая мощность при температуре отопительной воды 80 °С и проточностью 720 л/час [кВт]	Время нагрева с 10 °С до 60 °С [мин]	Вес без воды [кг]
ОКС 80 NTR/Z	75	0,41	9	32	39
ОКС 100 NTR/Z	95	1,08	24	14	56
ОКС 125 NTR/Z	120	1,08	24	17	63
ОКС 160 NTR/Z	147	1,08	24	23	70
ОКС 200 NTR/Z	195	1,08	24	28	81



Верхнее крепление и опора 50-125 л  
2 анкерных винта



Верхнее и нижнее крепление 160, 180, 200 л  
4 анкерных винта



Тип	A	B*	C	D	E	F	G	H	I	J
ОКС 80 NTR/Z	736	731	615	524	501	-	¾"	-	211	-
ОКС 100 NTR/Z	881	876	636	524	701	551	1"	¾"	261	-
ОКС 125 NTR/Z	1046	1041	801	524	701	551	1"	¾"	261	-
ОКС 160 NTR/Z	1235	1230	1005	524	701	831	1"	¾"	261	815
ОКС 200 NTR/Z	1287	1282	793	584	685	895	1"	¾"	245	600

\* Расстояние от верхнего края водонагревателя до концов трубок входа и выхода воды. Размеры 450 мм и J перед сверлением проверить.



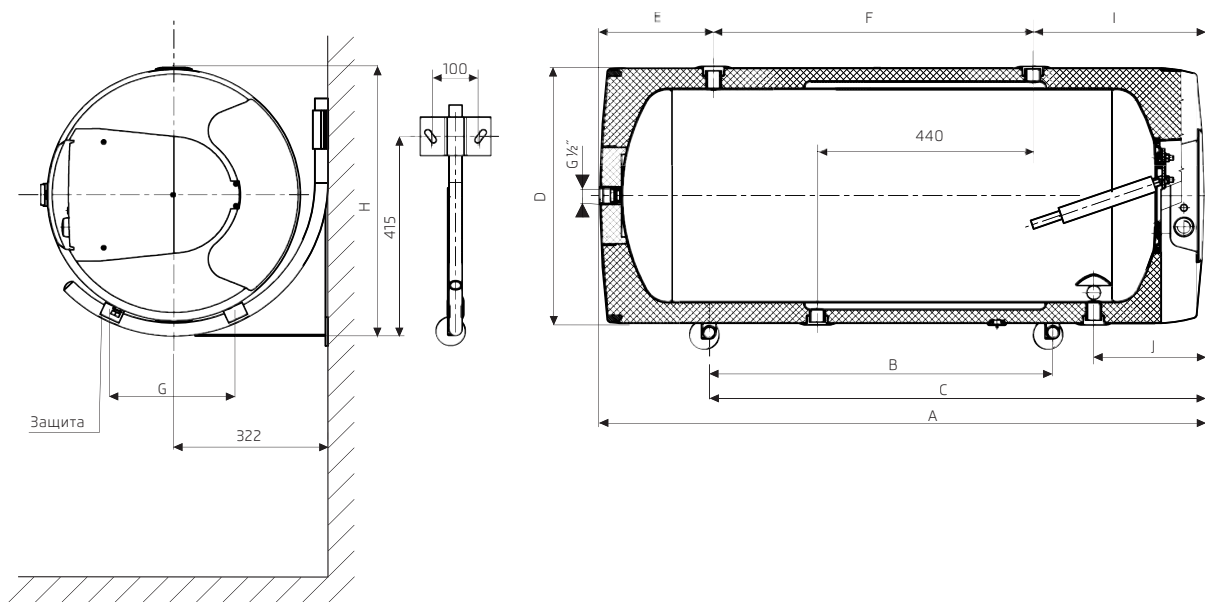
## OKCV NTR

Эмалированный нагреватель косвенного нагрева объемом 125-200 литров с горизонтальным рабочим положением можно установить на стене с помощью поставляемых кронштейнов или на подходящей собственной конструкции. Нет электрического нагрева.

Нагреватель подключен к внешнему тепловодному источнику с макс. температурой 110 °С и давлением 0,4 МПа. Нагрев обеспечивает мощный двухбололочный теплообменник с разделением воды на слои. Теплообменник сначала нагревает воду в верхней части емкости, а потом нагревает нижние слои. Этот способ постепенного нагрева особенно подходит для гравитационного центрального отопления и малых гравитационных солнечных панелей. Для регуляции температуры воды можно использовать термостат для управления запорным двухходовым клапаном, трехходовым клапаном или циркуляционным насосом с напряжением 230 В/50 Гц. Предохранительный клапан не входит в комплект.



Тип	Объем [л]	Поверхность теплообменника [м²]	Номинальная тепловая мощность при температуре отопительной воды 80 °С и проточностью 720 л/час [кВт]	Время нагрева с 10 °С до 60 °С [мин]	Вес без воды [кг]
OKCV 125 NTR	125	0,7	15	37	55
OKCV 160 NTR	152	0,7	17	35	65
OKCV 180 NTR	180	0,75	18	38	76
OKCV 200 NTR	200	0,75	18	43	80



Тип	A	B	C	D	E	F	G	H	I	J
OKCV 125 NTR	1046	600	908	524	184	513	200	559	350	225
OKCV 160 NTR	1235	700	1008	524	230	650	200	559	350	225
OKCV 180 NTR	1187	600	907	584	258	570	240	616	358	252
OKCV 200 NTR	1287	600	907	584	255	670	240	616	362	252

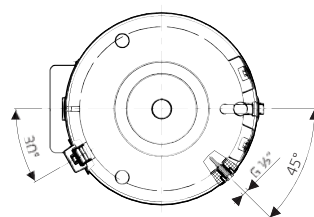
Все выходы и входы без уровней имеют внутреннюю резьбу G ¾".

# Стационарные

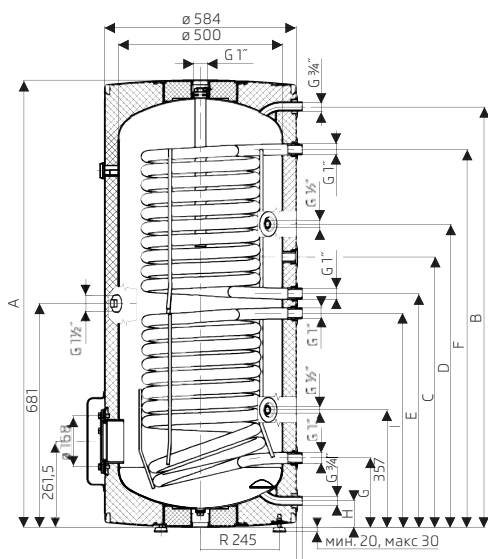


## ОКС NTR/BP ОКС NTRR/BP

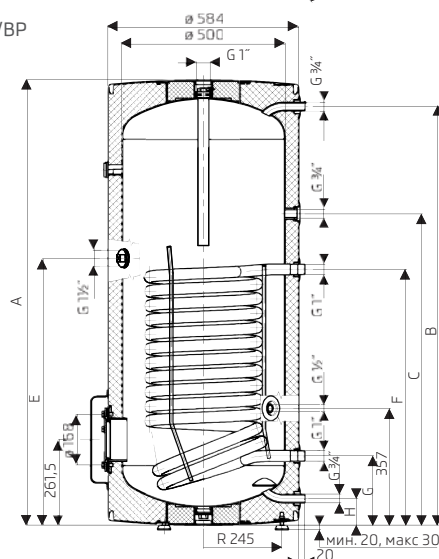
Водонагреватели косвенного нагрева с теплообменником большой площади и боковым фланцем, имеющие электрический нагревательный элемент.



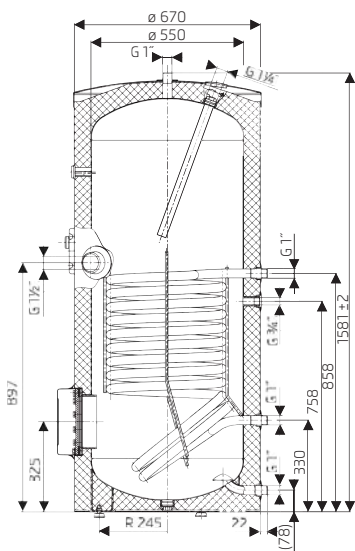
ОКС 200-250 NTRR/BP



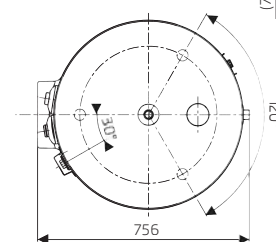
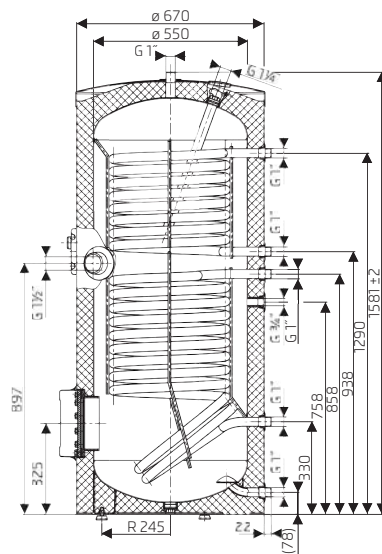
ОКС 160-250 NTR/BP



ОКС 300 NTR/BP



ОКС 300 NTRR/BP



Тип	A	B	C	D	E	F	G	H	I
ОКС 160 NTR/BP	1052	969	652	-	-	782	212	82	-
ОКС 200 NTR/BP	1362	1282	952	-	813	782	212	82	-
ОКС 250 NTR/BP	1542	1462	1062	-	813	782	212	82	-
ОКС 200 NTRR/BP	1362	1282	862	922	712	1152	212	82	652
ОКС 250 NTRR/BP	1542	1465	1065	1002	895	1335	215	85	655

Тип	Объем [л]	Поверхность теплообменника [м <sup>2</sup> ] (верхняя/нижняя)	Номинальная тепловая мощность при температуре отопительной воды 80 °С и протоке 720 л/час [кВт]	Время нагрева с 10 °С до 60 °С теплообменником [мин]	Вес без воды [кг]
ОКС 160 NTR/BP	155	1,45	32	17	77
ОКС 200 NTR/BP	210	1,45	32	22	92
ОКС 250 NTR/BP	250	1,45	32	28	103
ОКС 300 NTR/BP	301	1,5	35	24	111
ОКС 200 NTRR/BP	201	1,08/1,08	2x24	16	103
ОКС 250 NTRR/BP	241	1,08/1,08	2x24	20	112
ОКС 300 NTRR/BP	292	1,5/1,08	35/37	16	127



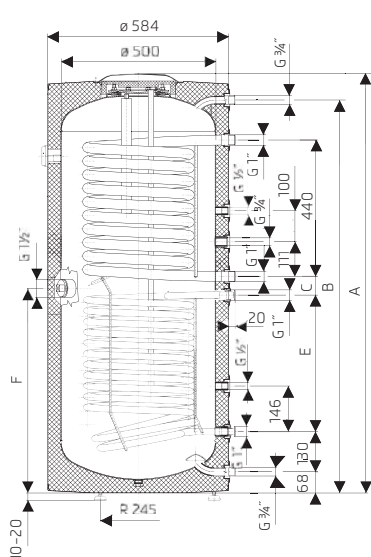


# OKC NTR/SOL OKC NTRR/SOL

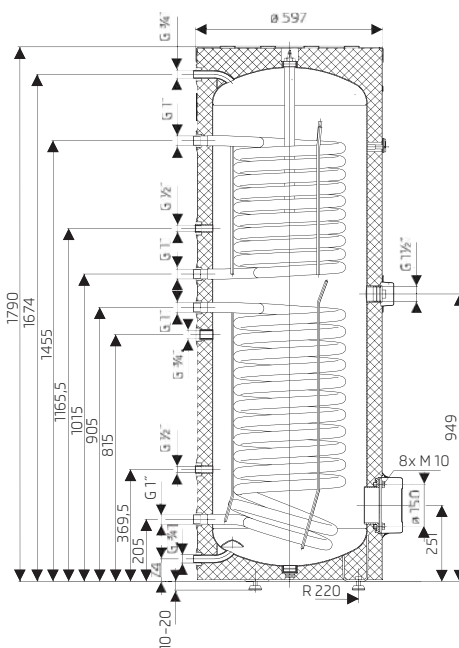
Специальные водонагреватели косвенного нагрева с возможностью подключения к системе нагрева воды солнечными коллекторами.



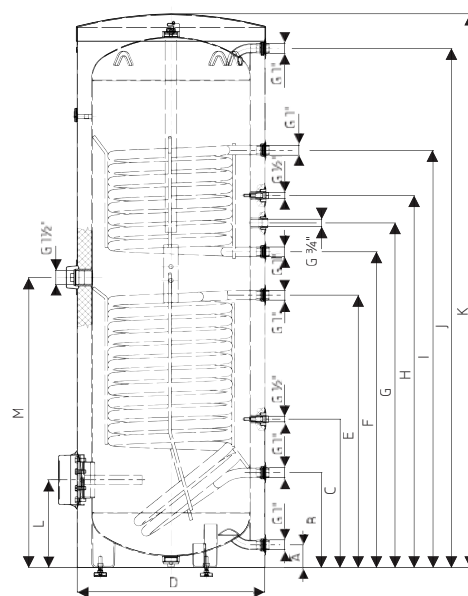
OKC 200 NTRR/SOL  
OKC 250 NTRR/SOL



OKC 300 NTRR/SOL



OKC 400 NTRR/SOL  
OKC 500 NTRR/SOL

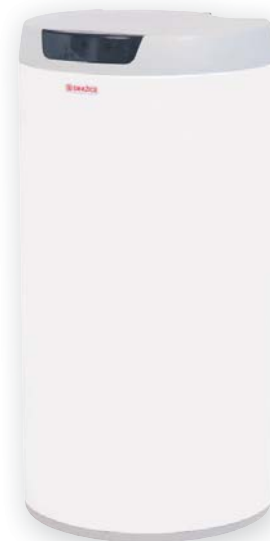


Тип	Объём [л]	Поверхность теплообменника [м²] (верхняя/нижняя)	Номинальная тепловая мощность при температуре отопительной воды 80 °С и протоке 720 л/час [кВт]	Время нагрева теплообменником при перепаде температур 80/60 °С [мин] (верхним/нижним)	Время нагрева теплообменником при перепаде температур 60/50 °С [мин] (верхним/нижним)	Вес без воды [кг]
OKC 400 NTR/SOL	395	2	25	23	42	119
OKC 500 NTR/SOL	467	2	26	27	48	135
OKC 200 NTRR/SOL	200	1/1	13/13	28/16	38/19	106
OKC 250 NTRR/SOL	245	1,45/1	20/13	28/16	44/19	116
OKC 300 NTRR/SOL	282	1,5/1	21/13	24/16	35/19	125
OKC 400 NTRR/SOL	395	2/1	25/12	22/22	41/38	137
OKC 500 NTRR/SOL	467	2/1,4	26/18	26/17	47/27	160

Тип	A	B	C	D	E	F	G	H	I	J	K	L	M
OKC 200 NTRR/SOL	1382	1280	60	-	440	681	-	-	-	-	-	-	-
OKC 250 NTRR/SOL	1562	1461	110	-	570	861	-	-	-	-	-	-	-
OKC 400 NTR/SOL	79	329	514	650	944	1094	1194	1289	1446	1798	1919	304	1005
OKC 400 NTRR/SOL	79	329	514	650	944	-	1194	1289	-	1798	1919	304	1005
OKC 500 NTR/SOL	55	220	380	700	965	1114	1264	1409	1604	1790	1892	288	1040
OKC 500 NTRR/SOL	55	220	380	700	965	-	1264	1409	-	1790	1892	288	1040

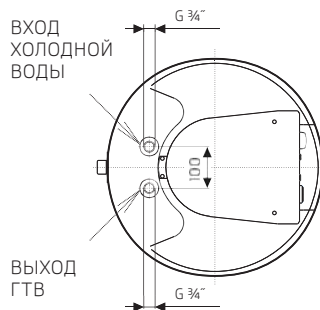


Круглые водонагреватели с одним или двумя теплообменниками для установки на пол.

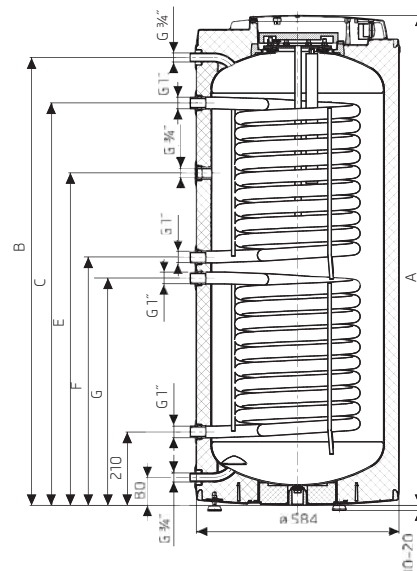
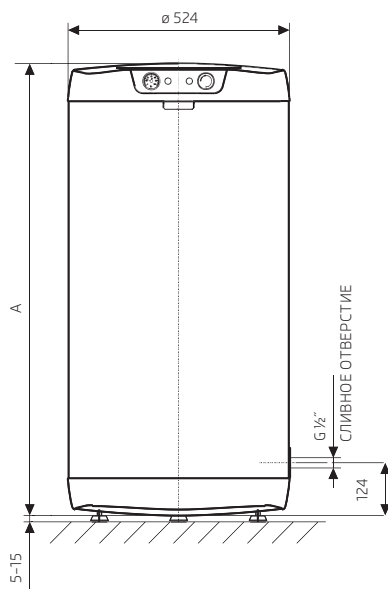
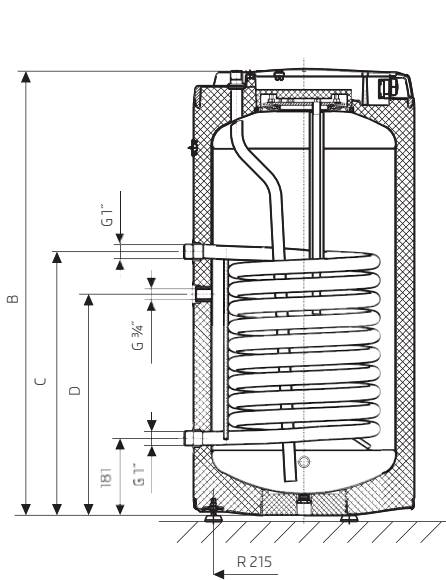


Тип	Объём [л]	Поверхность теплообменника [м²] (верхняя/нижняя)	Номинальная тепловая мощность при температуре отопительной воды 80 °С и протоке 720 л/час [кВт]	Время нагрева с 10 °С до 60 °С теплообменником [мин]	Вес без воды [кг]
OKC 100 NTR	95	1,08	24	14	57
OKC 125 NTR	115	1,45	32	14	69
OKC 160 NTR	145	1,45	32	17	77
OKC 200 NTR	210	1,45	32	22	94
OKC 250 NTR	250	1,45	32	28	104
OKC 200 NTRR	200	1,08/1,08	2 x 24	28/16	107
OKC 250 NTRR	245	1,08/1,08	2 x 24	36/20	112

OKC 100 NTR  
OKC 125 NTR  
OKC 160 NTR



OKC 200 NTR  
OKC 250 NTR  
OKC 200 NTRR  
OKC 250 NTRR



Тип	A	B*	C	D
OKC 100 NTR	881	876	621	521
OKC 125 NTR	1046	1041	751	621
OKC 160 NTR	1235	1230	751	881

\*Расстояние от нижнего края водонагревателя до концов трубок входа и выхода воды.

Тип	A	B*	C	E	F	G
OKC 200 NTR	1400	1280	-	950	-	780
OKC 250 NTR	1580	1460	-	1060	-	780
OKC 200 NTRR	1400	1280	1150	950	710	650
OKC 250 NTRR	1580	1460	1330	1060	890	650

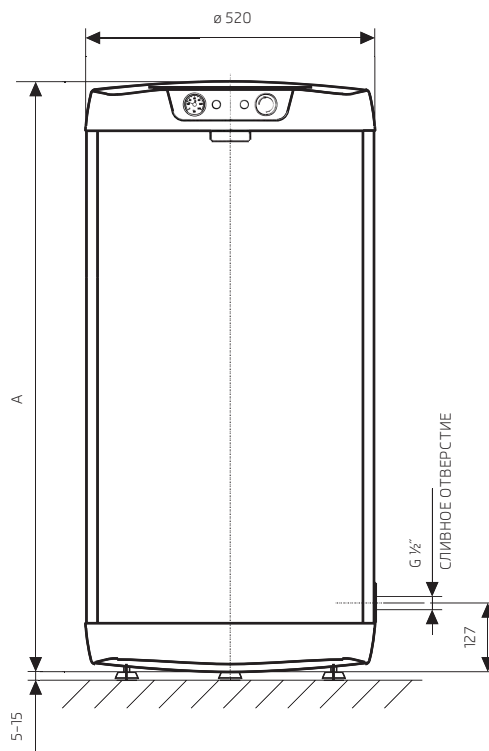
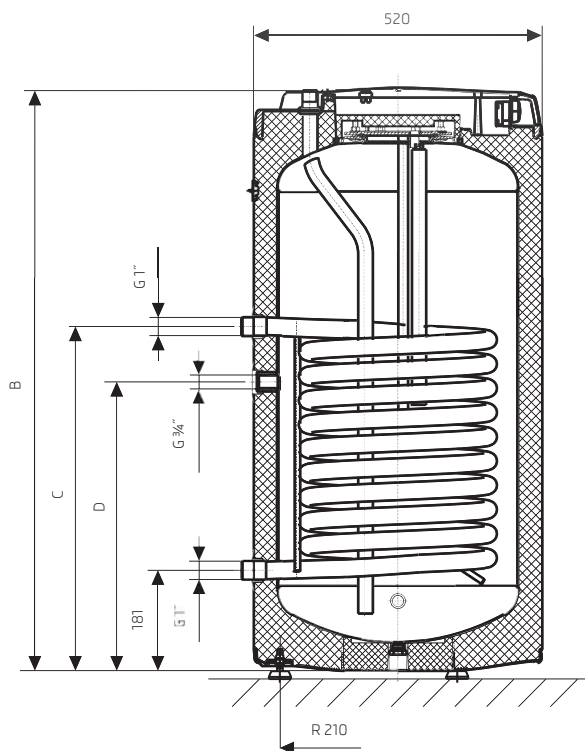
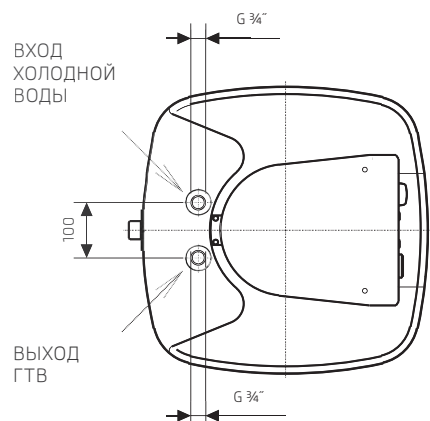
\*Расстояние от нижнего края водонагревателя до концов трубок входа и выхода воды.



# ОКН NTR

Граненые нагреватели с чрезвычайно малыми тепловыми потерями и одним теплообменником, для установки на полу.

Тип	Объём [л]	Поверхность теплообменника [м²]	Номинальная тепловая мощность при температуре отопительной воды 80 °С и протоке 720 л/час [кВт]	Время нагрева с 10 °С до 60 °С теплообменником [мин]	Вес без воды [кг]
ОКН 100 NTR	95	1,08	24	14	57
ОКН 125 NTR	115	1,45	32	14	71
ОКН 160 NTR	145	1,45	32	17	78



Тип	A	B*	C	D
ОКН 100 NTR	887	882	651	521
ОКН 125 NTR	1052	1047	751	621
ОКН 160 NTR	1237	1232	751	881

\*Расстояние от нижнего края водонагревателя до концов трубок входа и выхода воды.

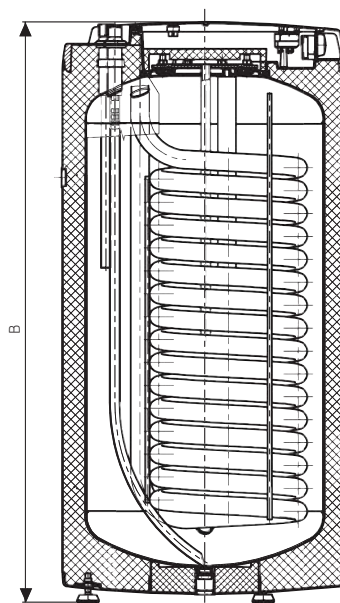
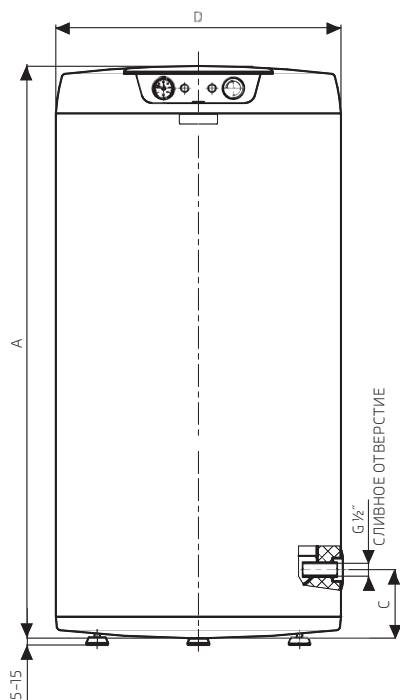
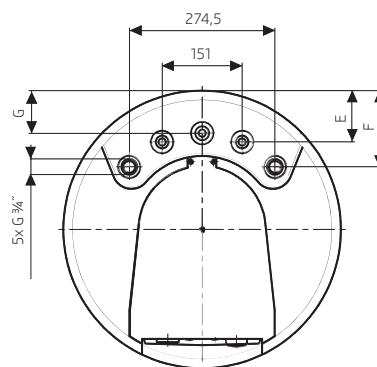
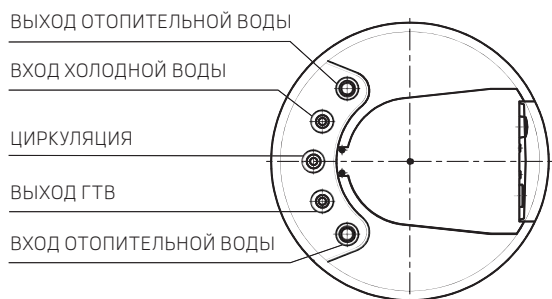


# ОКС NTR/HV

Круглые водонагреватели с одним теплообменником и верхними выводами.  
Новые, с пластиковым кожухом.



Тип	Объём [л]	Поверхность теплообменника [м²]	Номинальная тепловая мощность при температуре отопительной воды 80 °С и протоке 720 л/час [кВт]	Время нагрева с 10 °С до 60 °С теплообменником [мин]	Вес без воды [кг]
ОКС 100 NTR/HV	95	1,08	24	14	56
ОКС 125 NTR/HV	120	1,45	32	14	70
ОКС 160 NTR/HV	155	1,45	32	17	78



Тип	A	B*	C	D	E	F	G
ОКС 100 NTR/HV	881	876	124	524	95	142	789
ОКС 125 NTR/HV	1046	1041	124	524	95	142	789
ОКС 160 NTR/HV	1087	1082	146	584	134	174	110

\*Расстояние от нижней края водонагревателя до концов трубок входа и выхода воды.

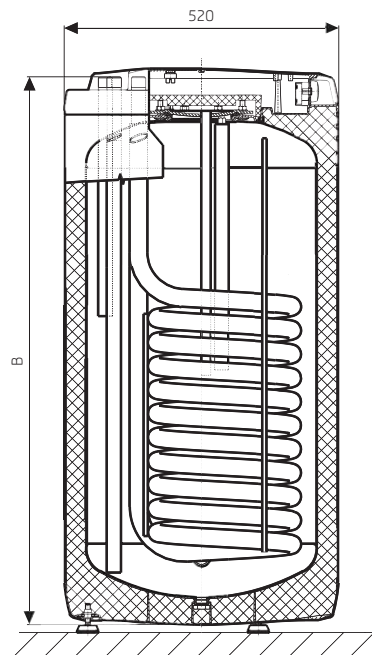
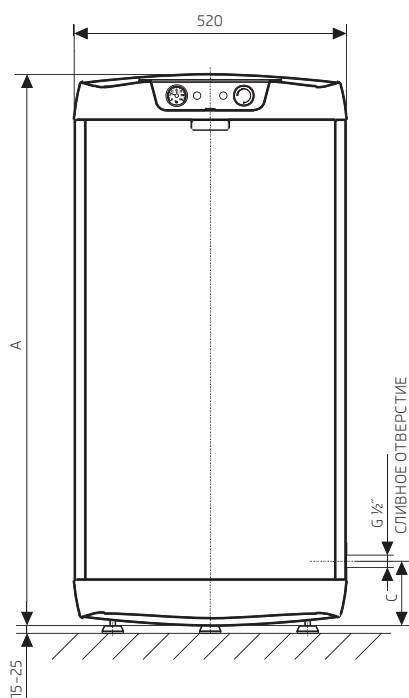
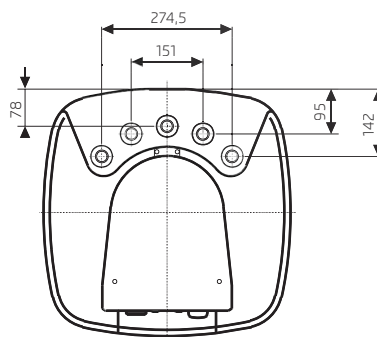
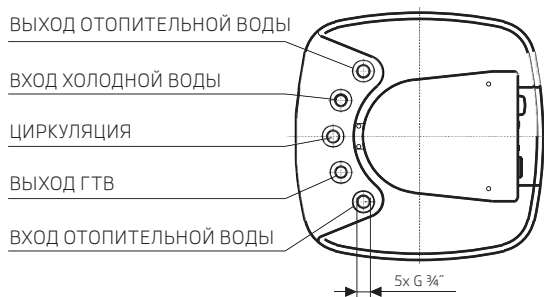


# ОКН NTR/HV

Граненые нагреватели с чрезвычайно малыми теплотерями и одним теплообменником. Новые, с пластиковым кожухом.



Тип	Объем [л]	Поверхность теплообменника [м²]	Номинальная тепловая мощность при температуре отопительной воды 80 °С и протоке 720 л/час [кВт]	Время нагрева с 10 °С до 60 °С теплообменником [мин]	Вес без воды [кг]
ОКН 100 NTR/HV	95	1,08	24	14	58
ОКН 125 NTR/HV	120	1,45	32	14	68



Тип	A	B*	C
ОКН 100 NTR/HV	887	882	127
ОКН 125 NTR/HV	1052	1047	127

\*Расстояние от нижнего края водонагревателя до концов трубок входа и выхода воды.



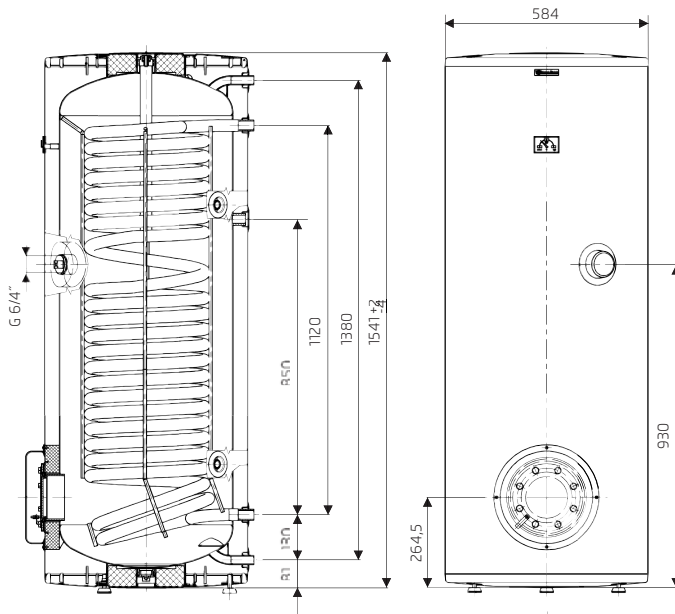
# OKC NTR/HP

Специальные водонагреватели косвенного нагрева с возможностью подключения к тепловому насосу.

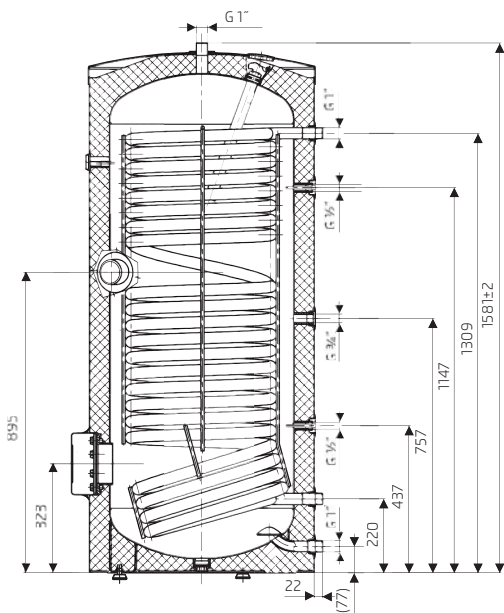
Тип	Объём [л]	Поверхность теплообменника [м²]	Вес без воды [кг]
OKC 250 NTR/HP	245	2,5	112
OKC 300 NTR/HP	295	3,2	133
OKC 400 NTR/HP	356	5	172
OKC 500 NTR/HP	440	6,2	203



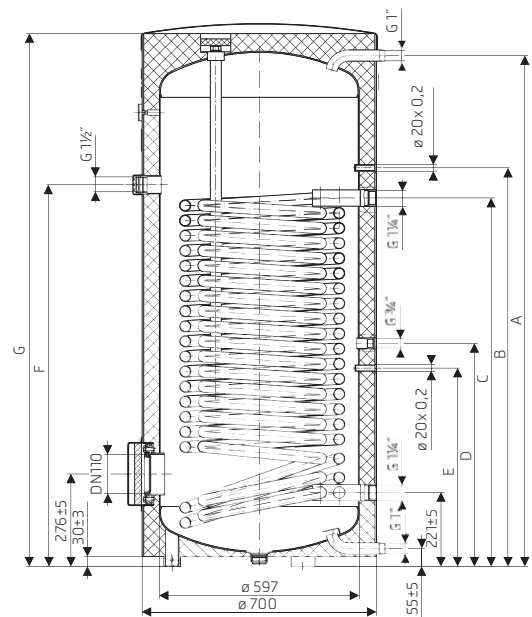
OKC 250 NTR/HP



OKC 300 NTR/HP



OKC 400 NTR/HP  
OKC 500 NTR/HP



Тип	A	B	C	D	E	F	G
OKC 400 NTR/HP	1526	1190	1100	666	592	1140	1591
OKC 500 NTR/HP	1853	1369	1279	1035	699	1319	1921



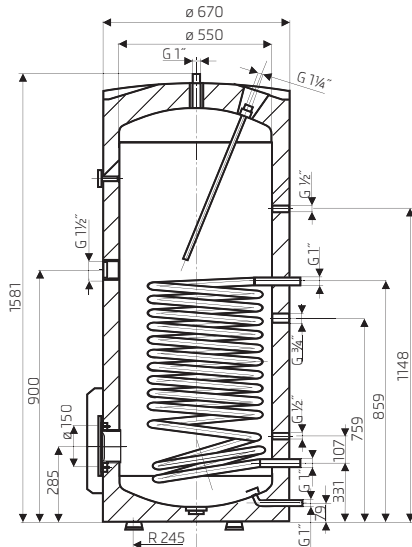
# ОКС NTR/1 МПа

Водонагреватели большого объема с одним теплообменником и рабочим давлением 1 МПа.

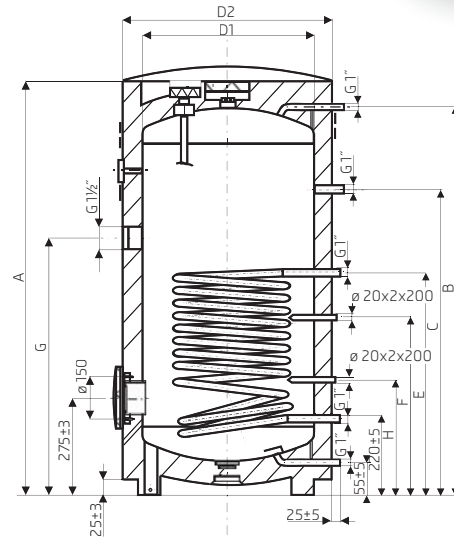


Тип	Объем [л]	Поверхность теплообменника [м²]	Мощность при перепаде температуры 80/60 °С [кВт]	Вес без воды [кг]
ОКС 300 NTR/1 МПа	301	1,5	35	111
ОКС 400 NTR/1 МПа	400	1,8	57	123
ОКС 500 NTR/1 МПа	500	1,9	65	143
ОКС 750 NTR/1 МПа	750	3,7	99	210
ОКС 1000 NTR/1 МПа	1000	4,5	110	274
ОКС 1500 NTR/1 МПа	1500	3,5	38,9	360
ОКС 2000 NTR/1 МПа	2000	4	71,5	420

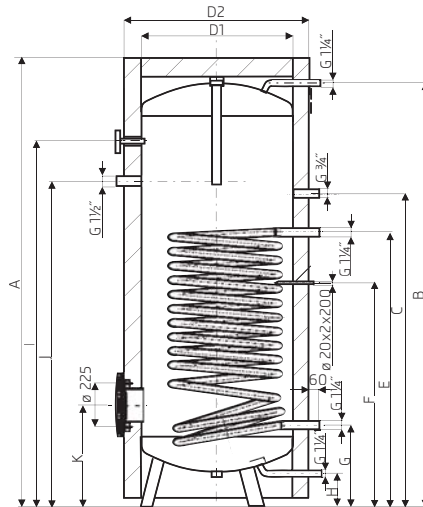
ОКС 300 NTR/1 МПа



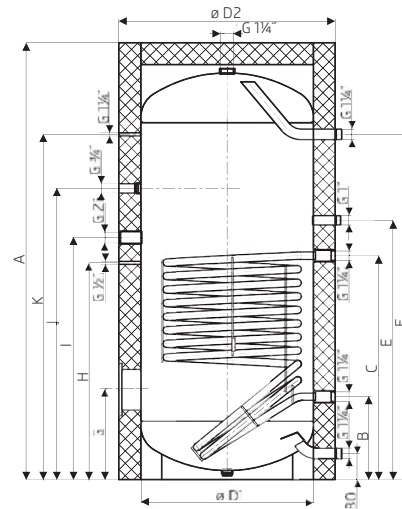
ОКС 400 NTR/1 МПа  
ОКС 500 NTR/1 МПа



ОКС 750 NTR/1 МПа  
ОКС 1000 NTR/1 МПа



ОКС 1500 NTR/1 МПа  
ОКС 2000 NTR/1 МПа



Тип	A	B	C	D1	D2	E	F	G	H
ОКС 400 NTR/1 МПа	1591	1523	1111	597	700	909	684	957	369
ОКС 500 NTR/1 МПа	1921	1853	1264	597	700	965	695	1040	388

Тип	A	B	C	D1	D2	E	F	G	H	I	J	K
ОКС 750 NTR/1 МПа	1998	1887	1417	750	910	1314	1079	288	99	1643	1005	375
ОКС 1000 NTR/1 МПа	2025	1905	1490	850	1010	1324	1087	295	103	1672	1025	385
ОКС 1500 NTR/1 МПа	2240	442	1117	1100	1000	1217	1825	437	1167	1354	1494	1825
ОКС 2000 NTR/1 МПа	2500	452	1152	1200	1100	1252	1997	447	1202	1472	1612	1997

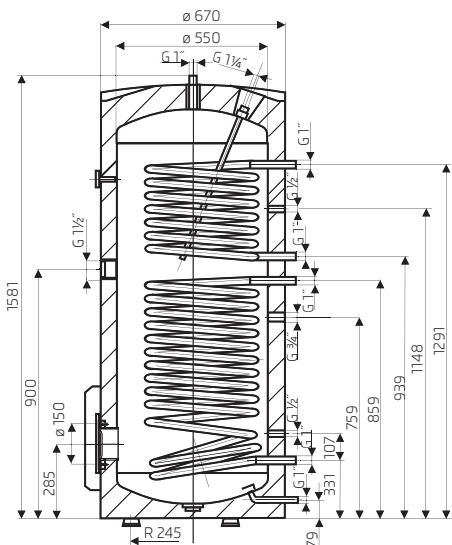
# ОКС NTRR/1 МПа

Водонагреватели большого объёма с двумя теплообменниками и рабочим давлением 1 МПа.

Тип	Объём [л]	Поверхность теплообменника [м²] (верхняя/нижняя)	Мощность нижнего/верхнего теплообменника при перепаде температур 80/60 °С [кВт]	Вес без воды [кг]
ОКС 300 NTRR/1 МПа	292	1,5/1	35/27	127
ОКС 400 NTRR/1 МПа	400	1,8/1,05	57/31	138
ОКС 500 NTRR/1 МПа	500	1,9/1,3	65/40	158
ОКС 750 NTRR/1 МПа	750	1,93/1,17	60/33	198
ОКС 1000 NTRR/1 МПа	1000	2,45/1,12	76/32	258
ОКС 1500 NTRR/1 МПа	1500	3,5/1,75	38,9/26,4	360
ОКС 2000 NTRR/1 МПа	2000	4/2	71,5/41,9	420

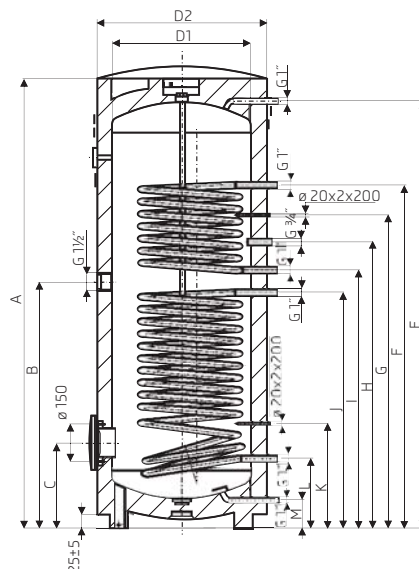


ОКС 300 NTRR/1 МПа



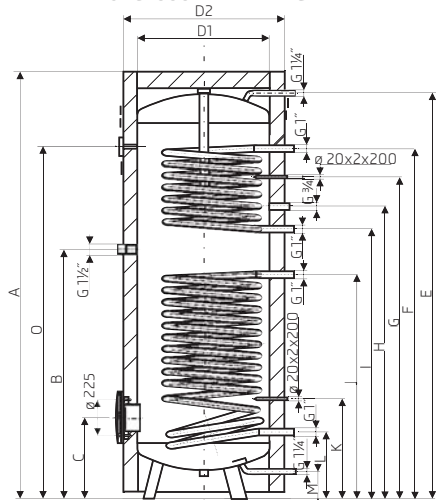
ОКС 400 NTRR/1 МПа

ОКС 500 NTRR/1 МПа



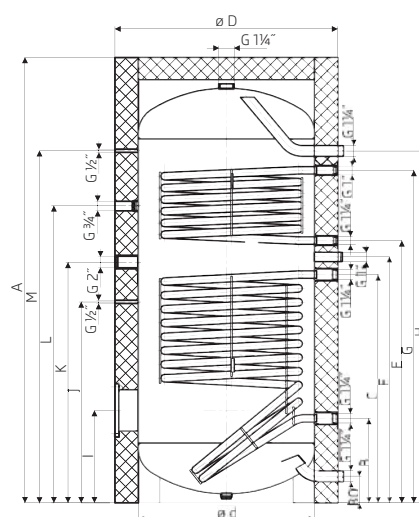
ОКС 750 NTRR/1 МПа

ОКС 1000 NTRR/1 МПа



ОКС 1500 NTRR/1 МПа

ОКС 2000 NTRR/1 МПа

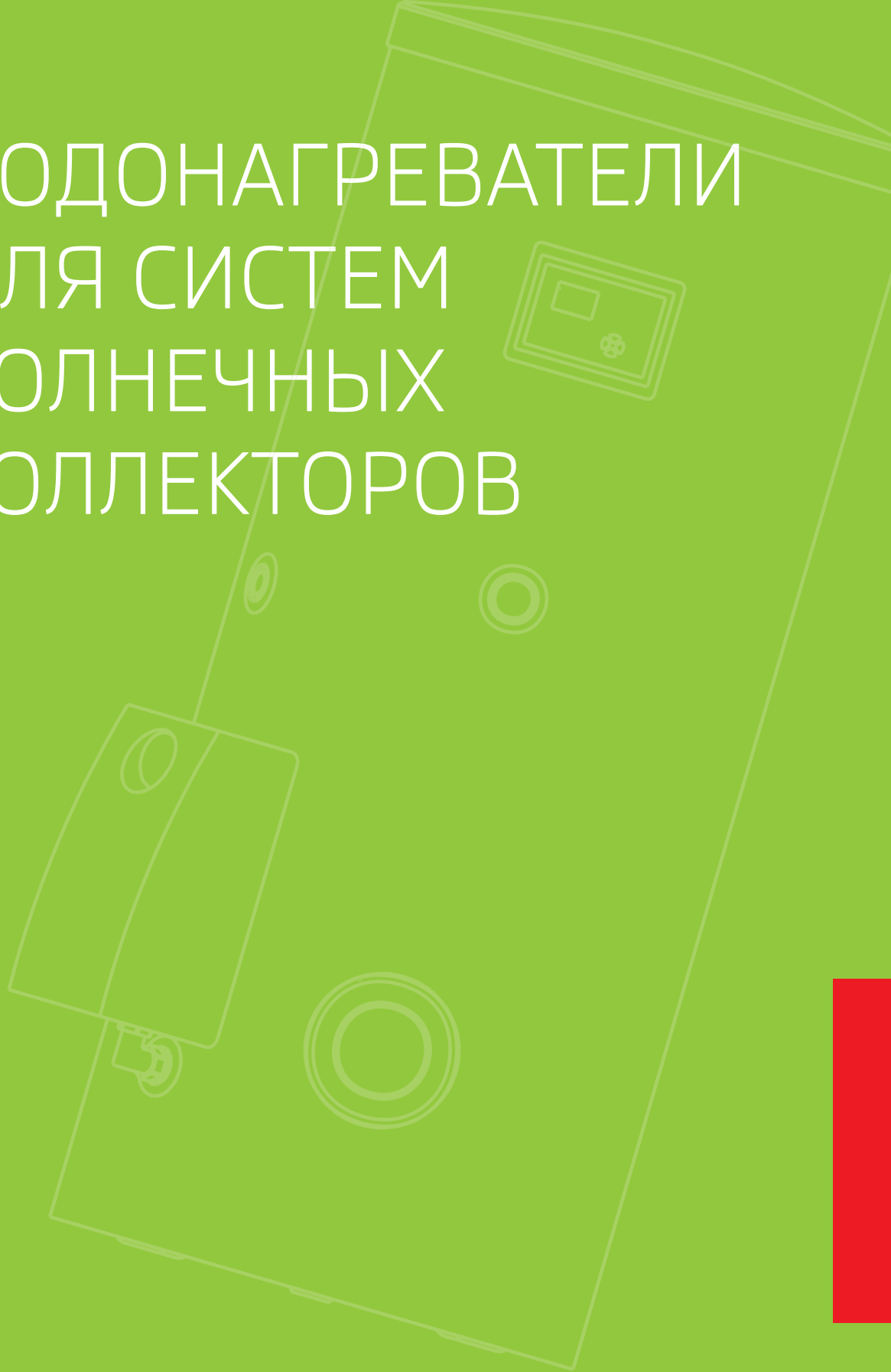


Тип	A	B	C	D1	D2	E	F	G	H	I	J	K	L	M
ОКС 400 NTRR/1 МПа	1631	957	275	597	700	1523	1354	1223	1111	1006	909	369	220	55
ОКС 500 NTRR/1 МПа	1961	1040	275	597	700	1853	1604	1409	1264	1114	965	380	220	55

Тип	A	B	C	D1	D2	E	F	G	H	I	J	K	L	M	O
ОКС 750 NTRR/1 МПа	1998	1005	378	750	910	1887	1467	1375	1242	1151	830	402	297	99	1643
ОКС 1000 NTRR/1 МПа	2025	1025	387	850	1010	1905	1423	1375	1243	1153	884	411	297	103	1672
ОКС 1500 NTRR/1 МПа	2240	442	1067	1200	1000	1217	1342	1722	1825	437	1167	1354	1494	1825	-
ОКС 2000 NTRR/1 МПа	2430	452	1090	1300	1100	1252	1393	1713	1997	447	1202	1472	1612	1997	-



# 4. ВОДОНАГРЕВАТЕЛИ ДЛЯ СИСТЕМ СОЛНЕЧНЫХ КОЛЛЕКТОРОВ

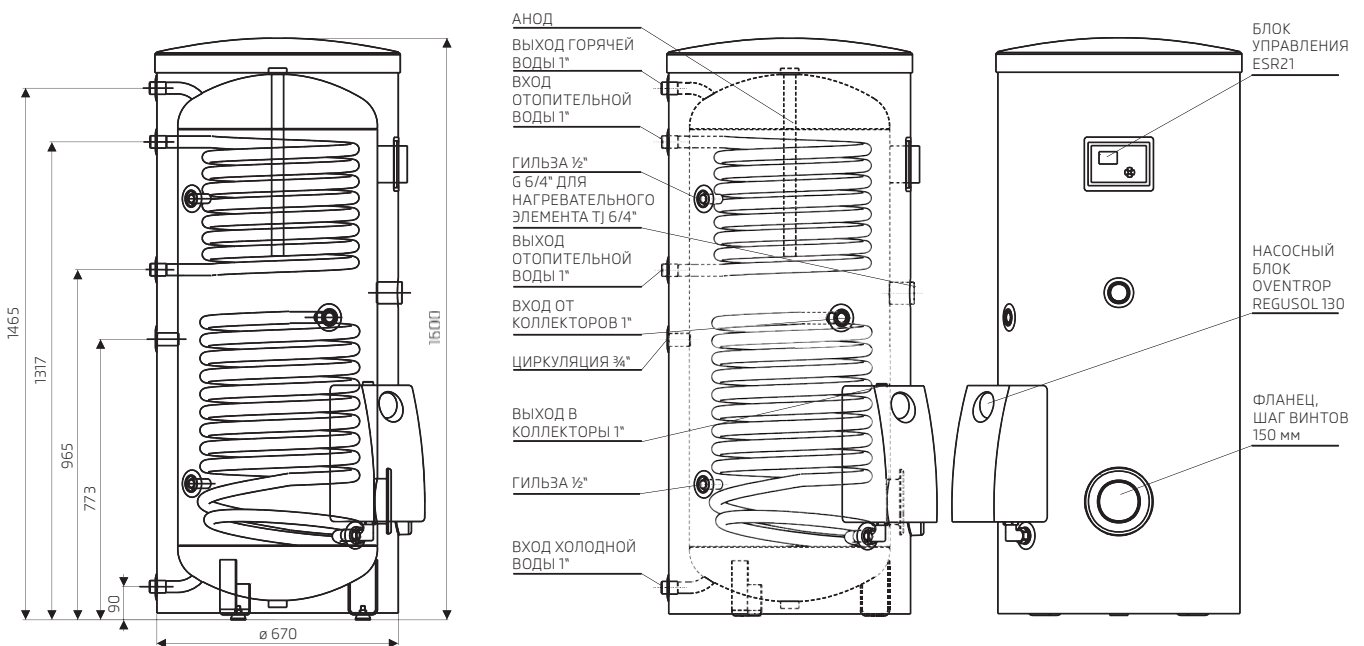
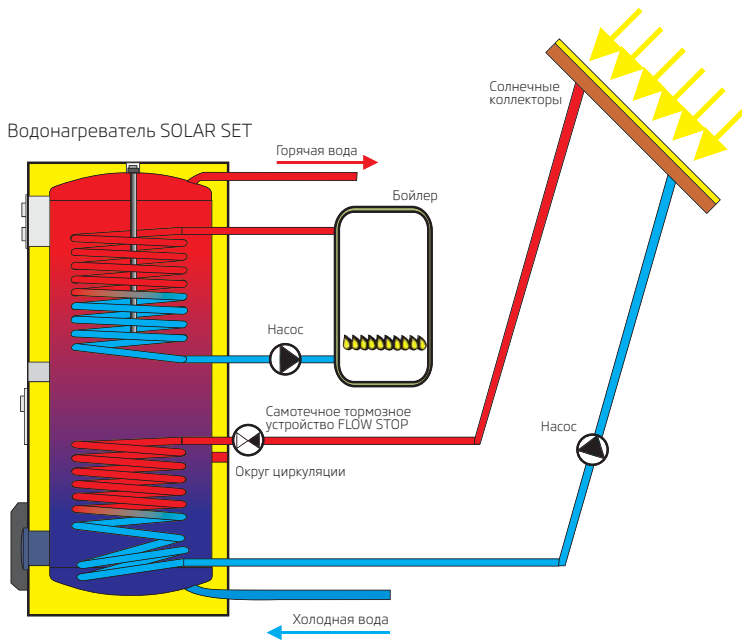




# OKC NTR/SOLAR SET OKC NTRR/SOLAR SET

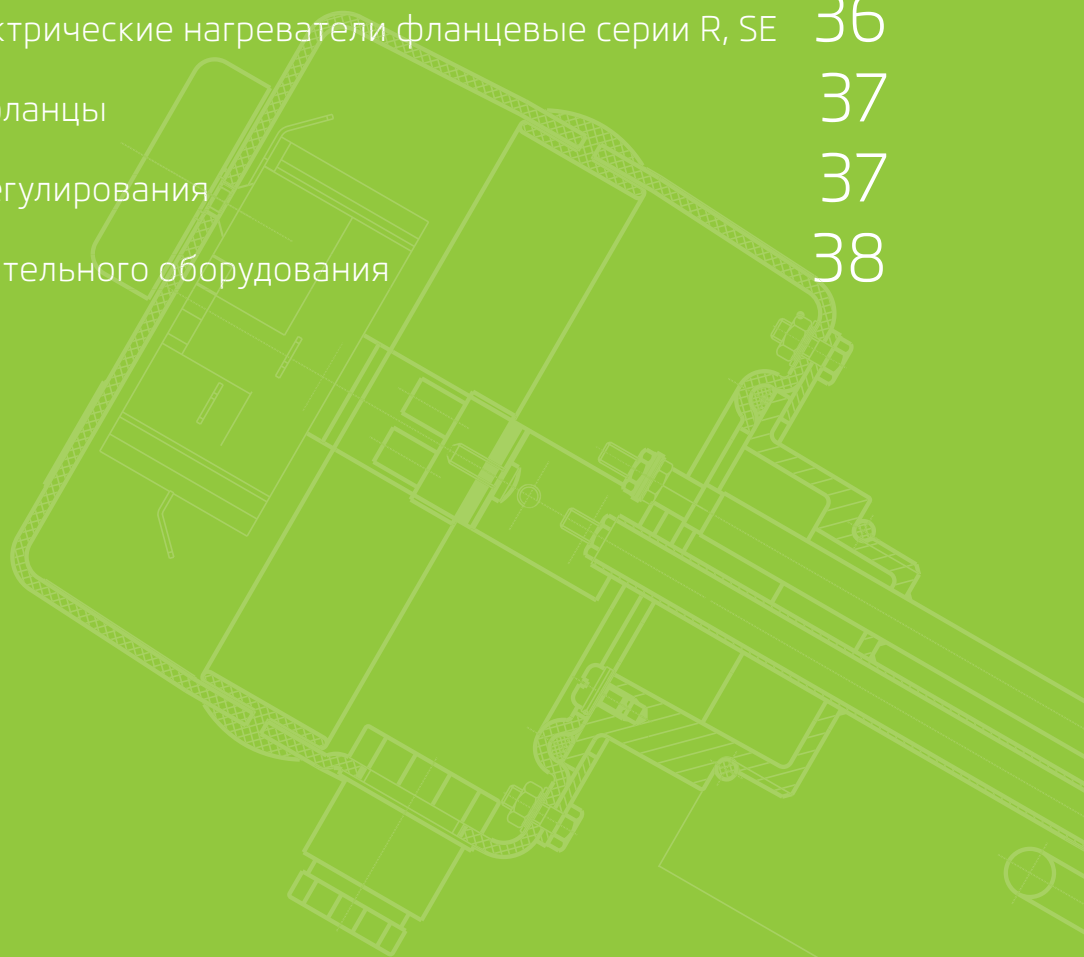
Солнечный водонагреватель, включая насосную группу и блок управления с установленными датчиками, к которому достаточно только подключить солнечный коллектор.

Тип	Объём [л]	Поверхность теплообменника [м <sup>2</sup> ] (верхняя/нижняя)	Вес без воды [кг]
OKC 300 NTR/SOLAR SET	301	1,5	122
OKC 300 NTRR/SOLAR SET	292	1,5/1	138



# 5. ПРИНАДЛЕЖНОСТИ

Ввинчиваемые электрические нагревательные элементы типа Tj G 6/4"	36
Нагревательные фланцевые блоки с керамическими нагревательными элементами	36
Встроенные электрические нагреватели фланцевые серии R, SE	36
Редукционные фланцы	37
Коробка терморегулирования	37
Таблица дополнительного оборудования	38



# Электрические нагревательные элементы с резьбовым соединением

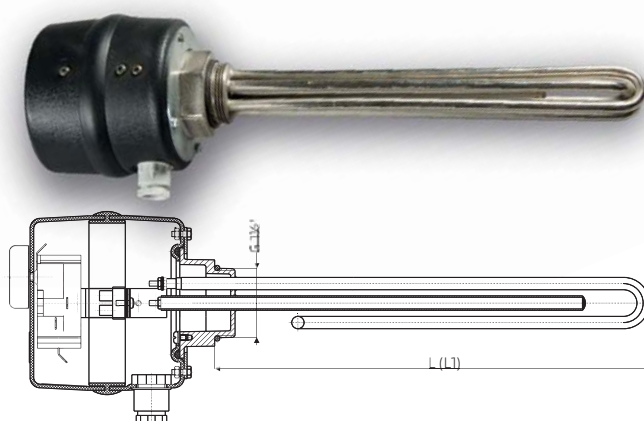
## TJ G 6/4"

Эти нагревательные элементы можно применить для всех водонагревателей косвенного нагрева (кроме ОКС NTR(R), ОКС NTR/HV) в качестве запасных источников энергии.

Тип	Мощность [кВт]	Вес [кг]	Установочная длина [мм]	Установочная длина (удлиненная охлаждающая часть) [мм]
TJ 6/4"-2	2	1,6	330	380
TJ 6/4"-2,5	2,5	1,8	350	405
TJ 6/4"-3,3	3,3	2	325	425
TJ 6/4"-3,75	3,75	2,1	350	450
TJ 6/4"-4,5	4,5	2,2	400	500
TJ 6/4"-6	6	2,4	520	520
TJ 6/4"-7,5	7,5	2,4	575	685
TJ 6/4"-9	9	2,6	605	720

Установочные длины имеют погрешность ± 10 мм.

- L Ввинчиваемый электрический нагревательный элемент серии TJ
- L1 Ввинчиваемый электрический отопительный элемент серии TJ с удлиненной охлаждающей частью



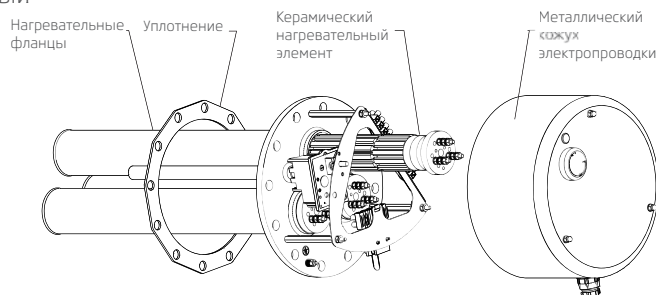
# Нагревательные фланцевые элементы с керамическими нагревательными элементами

## ТРК

Эти элементы можно установить на водонагреватели косвенного нагрева ОКС NTR(R)/BP, а также на редукционный фланец водонагревателей ОКС 750 и 1000 NTR(R)/1 МПа.

Тип	Мощность [кВт]	Вес [кг]	Установочная длина [мм]
ТРК 168-8/2,2 кВт	2,2	5	405
ТРК 210-12/2,2 кВт	2,2	9	440
ТРК 210-12/3-6 кВт	3-4-6	15	440
ТРК 210-12/5-9 кВт	5-7-9	18	550
ТРК 210-12/8-12 кВт	8-10-12	18	550

- ТРК 210-12/3-6 кВт
- ТРК 210-12/5-9 кВт
- ТРК 210-12/8-12 кВт

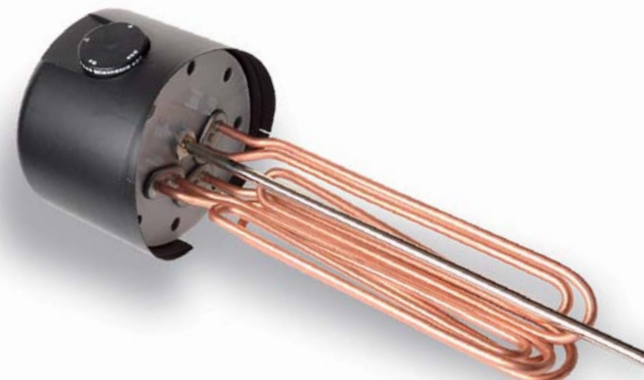


# Фланцевые электрические нагревательные элементы

## R, SE

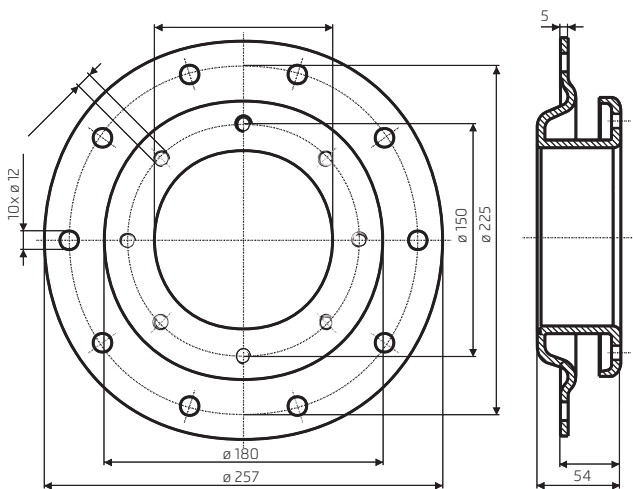
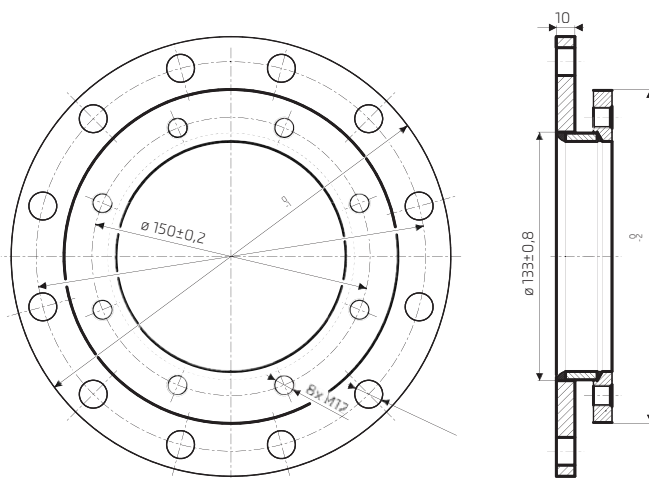
Только для ОКС 300-1000 NTR(R)/1 МПа, ОКСЕ 300-1000 S/1 МПа.

Тип	Мощность [кВт]	Вес [кг]	Установочная длина [мм]
REU 18 - 2,5	2,5	3	450
RDU 18 - 2,5	2,5	3,3	450
RDU 18 - 3	3	3,4	450
RDU 18 - 3,8	3,8	3,5	450
RDU 18 - 5	5	3,5	450
RDU 18 - 6	6	3,5	450
RDW 18 - 7,5	7,5	3,7	450
RDW 18 - 10	10	4	450
RSW 18 - 12	12	4	530
RSW 18 - 15	15	4,2	630
SE 377	8-11-16	8	610
SE 378	9,5-14-19	11,5	740

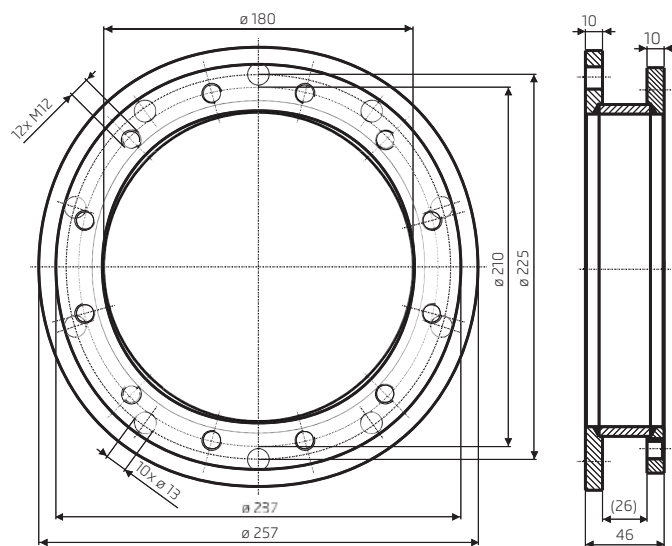


# Редукционные фланцы

Электрические нагревательные элементы REU, RDU и RSW можно при помощи фланца 210/150 устанавливать на водонагреватели ОКСЕ 300 S/1 МПа.



Электрические нагревательные элементы REU, RDU и RSW можно при помощи фланца 225/150 устанавливать на водонагреватели объемом 750 и 1000 литров.



Электрические нагревательные элементы ТРК 210 - 12/2,2 кВт и ТРК 210 - 12/3 - 6 кВт можно при помощи фланца 225/210 устанавливать на водонагреватели объемом 750 и 1000 литров.

# Коробка терморегулирования

## KR

Водонагреватели косвенного нагрева оборудованы гильзами для установки датчика от внешнего источника (котел на твердые топлива, блок управления системой солнечных коллекторов, тепловой насос и т.п.). Для установки водонагревателей, для управления которыми нельзя применить блок управления внешнего источника, можно применить коробку терморегуляции KR, которая управляет внешним источником или его переключающими элементами (например, трехходовым клапаном). Температуру включения можно установить в пределах 5–74 °С. Для установки датчика регуляторов в емкости нагревателя имеет гильзы с внутренней резьбой M 12 x 1,5.



Тип	Напряжение [В]
KR-24 V	24
KR-230 V	230

# Таблица дополнительного оборудования

## ВОЗМОЖНОСТИ УСТАНОВКИ ВСТРАИВАЕМЫХ ЭЛЕКТРИЧЕСКИХ ФЛАНЦЕВЫХ НАГРЕВАТЕЛЬНЫХ ЭЛЕМЕНТОВ ТИПА R, SE

Тип	REU 18 - 2,5	RDU 18 - 2,5	RDU 18 - 3	RDU 18 - 3,8	RDU 18 - 5	RDU 18 - 6	RDW 18 - 7,5	RDW 18 - 10	RSW 18 - 12	RSW 18 - 15	SE 377	SE 378
ОКСЕ 300 S/1 МПа	●	●	●	●	●	●	●	●	●	-	-	-
ОКС 300 NTR/1 МПа	▲	▲	▲	▲	▲	▲	▲	▲	-	-	-	-
ОКС 300 NTRR/1 МПа	▲	▲	▲	▲	▲	▲	▲	▲	-	-	-	-
ОКС 300 NTR/SOLAR SET	▲	▲	▲	▲	▲	▲	▲	▲	-	-	-	-
ОКС 300 NTRR/SOLAR SET	▲	▲	▲	▲	▲	▲	▲	▲	-	-	-	-
ОКС 300 NTR/HP	▲	▲	▲	▲	▲	▲	▲	▲	-	-	-	-
ОКСЕ 400 S/1 МПа	●	●	●	●	●	●	●	●	●	-	-	-
ОКС 400 NTR/1 МПа	▲	▲	▲	▲	▲	▲	▲	▲	▲	-	-	-
ОКС 400 NTRR/1 МПа	▲	▲	▲	▲	▲	▲	▲	▲	▲	-	-	-
ОКС 400 NTR/HP	▲	▲	▲	▲	▲	▲	▲	▲	-	-	-	-
ОКСЕ 500 S/1 МПа	●	●	●	●	●	●	●	●	●	●	-	-
ОКС 500 NTR/1 МПа	▲	▲	▲	▲	▲	▲	▲	▲	▲	-	-	-
ОКС 500 NTRR/1 МПа	▲	▲	▲	▲	▲	▲	▲	▲	▲	-	-	-
ОКС 500 NTR/HP	▲	▲	▲	▲	▲	▲	▲	▲	-	-	-	-
ОКСЕ 750 S/1 МПа	■	■	■	■	■	■	■	■	■	■	▲	▲
ОКС 750 NTR/1 МПа	■	■	■	■	■	■	■	■	■	■	▲	-
ОКС 750 NTRR/1 МПа	■	■	■	■	■	■	■	■	■	■	▲	-
ОКСЕ 1000 S/1 МПа	■	■	■	■	■	■	■	■	■	■	▲	▲
ОКС 1000 NTR/1 МПа	■	■	■	■	■	■	■	■	■	■	▲	▲
ОКС 1000 NTRR/1 МПа	■	■	■	■	■	■	■	■	■	■	▲	▲
ОКСЕ 1500 S/1 МПа	●	●	●	●	●	●	●	●	●	●	-	-
ОКС 1500 NTR/1 МПа	●	●	●	●	●	●	●	●	●	●	-	-
ОКС 1500 NTRR/1 МПа	●	●	●	●	●	●	●	●	●	●	-	-
ОКСЕ 2000 S/1 МПа	●	●	●	●	●	●	●	●	●	●	-	-
ОКС 2000 NTR/1 МПа	●	●	●	●	●	●	●	●	●	●	-	-
ОКС 2000 NTRR/1 МПа	●	●	●	●	●	●	●	●	●	●	-	-

▲ можно устанавливать

■ только с редуцированным фланцем 225/150

● Можно устанавливать только с редуцированным фланцем 210/150

- нельзя устанавливать

## ВОЗМОЖНОСТИ УСТАНОВКИ ОТДЕЛЬНЫХ ЭЛЕМЕНТОВ ТРК

Диаметр резервуара	Тип	ТРК 168-8 /2,2 кВт	ТРК 210-12 /LX DC	ТРК 210-12 /2,2 кВт	ТРК 210-12 /3-6 кВт	ТРК 210-12 /5-9 кВт	ТРК 210-12 /8-12 кВт	
ø 500 мм	ОКСЕ 160 S/3-6 кВт	-	▲	▲	▲	-	-	
	ОКСЕ 200 S/3-6 кВт	-	▲	▲	▲	-	-	
	ОКСЕ 250 S/3-6 кВт	-	▲	▲	▲	-	-	
	ОКСЕ 200 S/2,2 кВт	▲	-	-	-	-	-	
	ОКС 200 NTR/BP	▲	-	-	-	-	-	
	ОКС 200 NTRR/BP	▲	-	-	-	-	-	
	ОКСЕ 200 NTR/2,2 кВт	▲	-	-	-	-	-	
	ОКСЕ 200 NTRR/2,2 кВт	▲	-	-	-	-	-	
	ОКСЕ 250 S/2,2 кВт	▲	-	-	-	-	-	
	ОКС 250 NTR/HP	▲	-	-	-	-	-	
	ОКС 250 NTR/BP	▲	-	-	-	-	-	
	ОКС 250 NTRR/BP	▲	-	-	-	-	-	
	ОКСЕ 250 NTR/2,2 кВт	▲	-	-	-	-	-	
	ОКСЕ 250 NTRR/2,2 кВт	▲	-	-	-	-	-	
	ø 550 мм	ОКСЕ 300 S/1 МПа	-	▲	▲	▲	▲	▲
		ОКС 300 NTR/BP	-	▲	▲	▲	-	-
ОКС 300 NTRR/BP		-	▲	▲	▲	-	-	
ОКСЕ 300 NTR/2,2 кВт		-	▲	▲	▲	-	-	
ОКСЕ 300 NTRR/2,2 кВт		-	▲	▲	▲	-	-	
ОКСЕ 300 NTR/3-6 кВт		-	▲	▲	▲	-	-	
ОКСЕ 300 NTRR/3-6 кВт		-	▲	▲	▲	-	-	
ОКСЕ 400 S/1 МПа		-	▲	▲	▲	▲	▲	
ø 600 мм	ОКСЕ 500 S/1 МПа	-	▲	▲	▲	▲	▲	
	ОКС 750 NTR/1 МПа	-	■	■	■	■	■	
ø 750 мм	ОКС 750 NTR/1 МПа	-	■	■	■	■	■	
	ОКС 750 NTRR/1 МПа	-	■	■	■	■	■	
ø 850 мм	ОКСЕ 1000 S/1 МПа	-	■	■	■	■	■	
	ОКС 1000 NTR/1 МПа	-	■	■	■	■	■	
	ОКС 1000 NTRR/1 МПа	-	■	■	■	■	■	
ø 1000 мм	ОКСЕ 1500 S/1 МПа	-	▲	▲	▲	▲	▲	
	ОКС 1500 NTR/1 МПа	-	▲	▲	▲	▲	▲	
	ОКС 1500 NTRR/1 МПа	-	▲	▲	▲	▲	▲	
ø 1100 мм	ОКСЕ 2000 S/1 МПа	-	▲	▲	▲	▲	▲	
	ОКС 2000 NTR/1 МПа	-	▲	▲	▲	▲	▲	
	ОКС 2000 NTRR/1 МПа	-	▲	▲	▲	▲	▲	

▲ можно устанавливать

■ только с редукционным фланцем 225/150

- нельзя устанавливать

## ВОЗМОЖНОСТИ МОНТАЖА ОТДЕЛЬНЫХ ЭЛЕМЕНТОВ ТЈ с длиной L

Диаметр резервуара	Тип	ТЈ 6/4"-2	ТЈ 6/4"-2,5	ТЈ 6/4"-3,3	ТЈ 6/4"-3,75	ТЈ 6/4"-4,5	ТЈ 6/4"-6	ТЈ 6/4"-7,5	ТЈ 6/4"-9
ø 500 мм	ОКСЕ 200 NTR/2,2 кВт	▲	▲	▲	▲	▲	▲	-	-
	ОКСЕ 200 NTRR/2,2 кВт	▲	▲	▲	▲	▲	▲	-	-
	ОКС 200 NTR/ВР	▲	▲	▲	▲	▲	▲	-	-
	ОКС 200 NTRR/ВР	▲	▲	▲	▲	▲	▲	-	-
	ОКС 200 NTRR/SOL	▲	▲	▲	▲	▲	▲	-	-
	ОКСЕ 250 NTR/2,2 кВт	▲	▲	▲	▲	▲	▲	-	-
	ОКСЕ 250 NTRR/2,2 кВт	▲	▲	▲	▲	▲	▲	-	-
	ОКС 250 NTR/ВР	▲	▲	▲	▲	▲	▲	-	-
	ОКС 250 NTRR/ВР	▲	▲	▲	▲	▲	▲	-	-
	ОКС 250 NTRR/SOL	▲	▲	▲	▲	▲	▲	-	-
ø 550 мм	ОКСЕ 300 NTR/2,2 кВт	▲	▲	▲	▲	▲	▲	▲	▲
	ОКСЕ 300 NTRR/2,2 кВт	▲	▲	▲	▲	▲	▲	▲	▲
	ОКСЕ 300 NTR/3-6 кВт	▲	▲	▲	▲	▲	▲	▲	▲
	ОКСЕ 300 NTRR/3-6 кВт	▲	▲	▲	▲	▲	▲	▲	▲
	ОКС 300 NTR/ВР	▲	▲	▲	▲	▲	▲	▲	▲
	ОКС 300 NTRR/ВР	▲	▲	▲	▲	▲	▲	▲	▲
	ОКС 300 NTR/НР	▲	▲	▲	▲	▲	▲	-	-
	ОКС 300 NTR/1 МПа	▲	▲	▲	▲	▲	▲	▲	▲
	ОКС 300 NTRR/1 МПа	▲	▲	▲	▲	▲	▲	▲	▲
	ОКС 300 NTR/SOLAR SET	▲	▲	▲	▲	▲	▲	▲	▲
	ОКС 300 NTRR/SOLAR SET	▲	▲	▲	▲	▲	▲	▲	▲
	ОКС 400 NTR/SOL	▲	▲	▲	▲	▲	▲	▲	▲
	ОКС 400 NTRR/SOL	▲	▲	▲	▲	▲	▲	▲	▲
	ø 600 мм	ОКС 400 NTR/1 МПа	▲	▲	▲	▲	▲	▲	▲
ОКС 400 NTRR/1 МПа		▲	▲	▲	▲	▲	▲	▲	▲
ОКС 400 NTR/НР		▲	▲	▲	▲	▲	▲	▲	▲
ОКС 500 NTR/1 МПа		▲	▲	▲	▲	▲	▲	▲	▲
ОКС 500 NTRR/1 МПа		▲	▲	▲	▲	▲	▲	▲	▲
ОКС 500 NTR/SOL		▲	▲	▲	▲	▲	▲	▲	▲
ОКС 500 NTRR/SOL		▲	▲	▲	▲	▲	▲	▲	▲
ОКС 500 NTR/НР		▲	▲	▲	▲	▲	▲	▲	▲
ø 750 мм	ОКС 750 NTR/1 МПа	▲	▲	▲	▲	▲	▲	▲	▲
	ОКС 750 NTRR/1 МПа	▲	▲	▲	▲	▲	▲	▲	▲
ø 850 мм	ОКС 1000 NTR/1 МПа	▲	▲	▲	▲	▲	▲	▲	▲
	ОКС 1000 NTRR/1 МПа	■	■	■	■	■	■	■	■
ø 1000 мм	ОКСЕ 1500 S/1 МПа	■	■	■	■	■	■	■	■
	ОКС 1500 NTR/1 МПа	■	■	■	■	■	■	■	■
	ОКС 1500 NTRR/1 МПа	■	■	■	■	■	■	■	■
ø 1100 мм	ОКСЕ 2000 S/1 МПа	■	■	■	■	■	■	■	■
	ОКС 2000 NTR/1 МПа	■	■	■	■	■	■	■	■
	ОКС 2000 NTRR/1 МПа	■	■	■	■	■	■	■	■

- ▲ можно устанавливать
- только с редукцией G2" – G 1½"
- нельзя устанавливать



## ВОЗМОЖНОСТИ МОНТАЖА ОТДЕЛЬНЫХ ЭЛЕМЕНТОВ ТЈ с удлиненной холодной частью L1

Диаметр резервуара	Тип	ТЈ 6/4"-2	ТЈ 6/4"-2,5	ТЈ 6/4"-3.3	ТЈ 6/4"-3,75	ТЈ 6/4"-4,5	ТЈ 6/4"-6	ТЈ 6/4"-7,5	ТЈ 6/4"-9
ø 500 мм	ОКСЕ 200 NTR/2,2 кВт	▲	▲	▲	▲	▲	-	-	-
	ОКСЕ 200 NTRR/2,2 кВт	▲	▲	▲	▲	▲	-	-	-
	ОКС 200 NTR/ВР	▲	▲	▲	▲	▲	-	-	-
	ОКС 200 NTRR/ВР	▲	▲	▲	▲	▲	-	-	-
	ОКС 200 NTRR/SOL	▲	▲	▲	▲	▲	-	-	-
	ОКСЕ 250 NTR/2,2 кВт	▲	▲	▲	▲	▲	-	-	-
	ОКСЕ 250 NTRR/2,2 кВт	▲	▲	▲	▲	▲	-	-	-
	ОКС 250 NTR/ВР	▲	▲	▲	▲	▲	-	-	-
	ОКС 250 NTRR/ВР	▲	▲	▲	-	-	-	-	-
	ОКС 250 NTRR/SOL	▲	▲	▲	▲	▲	-	-	-
ø 550 мм	ОКСЕ 300 NTR/2,2 кВт	▲	▲	▲	▲	▲	▲	-	-
	ОКСЕ 300 NTRR/2,2 кВт	▲	▲	▲	▲	▲	▲	-	-
	ОКСЕ 300 NTR/3-6 кВт	▲	▲	▲	▲	▲	▲	-	-
	ОКСЕ 300 NTRR/3-6 кВт	▲	▲	▲	▲	▲	▲	-	-
	ОКС 300 NTR/ВР	▲	▲	▲	▲	▲	▲	-	-
	ОКС 300 NTRR/ВР	▲	▲	▲	▲	▲	▲	-	-
	ОКС 300 NTR/НР	▲	▲	▲	▲	▲	▲	-	-
	ОКС 300 NTR/1 МПа	▲	▲	▲	▲	▲	▲	-	-
	ОКС 300 NTRR/1 МПа	▲	▲	▲	▲	▲	▲	-	-
	ОКС 300 NTR/SOLAR SET	▲	▲	▲	▲	▲	▲	-	-
ø 600 мм	ОКС 400 NTR/SOL	▲	▲	▲	▲	▲	▲	-	-
	ОКС 400 NTRR/SOL	▲	▲	▲	▲	▲	▲	-	-
	ОКС 400 NTR/1 МПа	▲	▲	▲	▲	▲	▲	-	-
	ОКС 400 NTRR/1 МПа	▲	▲	▲	▲	▲	▲	-	-
	ОКС 400 NTR/НР	▲	▲	▲	▲	▲	▲	-	-
	ОКС 500 NTR/1 МПа	▲	▲	▲	▲	▲	▲	-	-
	ОКС 500 NTRR/1 МПа	▲	▲	▲	▲	▲	▲	-	-
	ОКС 500 NTR/SOL	▲	▲	▲	▲	▲	▲	-	-
	ОКС 500 NTRR/SOL	▲	▲	▲	▲	▲	▲	-	-
	ОКС 500 NTR/НР	▲	▲	▲	▲	▲	▲	-	-
ø 750 мм	ОКС 750 NTR/1 МПа	▲	▲	▲	▲	▲	▲	▲	▲
	ОКС 750 NTRR/1 МПа	▲	▲	▲	▲	▲	▲	▲	▲
ø 850 мм	ОКС 1000 NTR/1 МПа	▲	▲	▲	▲	▲	▲	▲	▲
	ОКС 1000 NTRR/1 МПа	■	■	■	■	■	■	■	■
ø 1000 мм	ОКСЕ 1500 S/1 МПа	■	■	■	■	■	■	■	■
	ОКС 1500 NTR/1 МПа	■	■	■	■	■	■	■	■
	ОКС 1500 NTRR/1 МПа	■	■	■	■	■	■	■	■
ø 1100 мм	ОКСЕ 2000 S/1 МПа	■	■	■	■	■	■	■	■
	ОКС 2000 NTR/1 МПа	■	■	■	■	■	■	■	■
	ОКС 2000 NTRR/1 МПа	■	■	■	■	■	■	■	

- ▲ можно устанавливать
- только с редукцией G2" – G 1½"
- нельзя устанавливать

# ИСТОРИЯ ФИРМЫ

Возникновение будущего кооперативного предприятия датируется 1900 годом, когда вдова Мария Киселова вложила в имущество предприятия зерновую мельницу. Этим возникло общество с ограниченной ответственностью под названием „Obilní skladiště, umělecký válcový mlýn a pekárna“ („Зерновой склад, художественная вальцовая мельница и пекарня, в Дражицах над Йизероу. В период 1910 и 1917 годов, по рекомендации профессора Пражского технического университета инженера Карла Новака, новое руководство фирмы во главе с Вацлавом Чанчиком приняло решение заняться очень перспективной отраслью – производством оборудования для электросетей. В 1910 году была построена гидроэлектростанция с двумя турбинами мощностью 300 л.с. В 1917 году Дражицкая электростанция снабжает электроэнергией 69 населённых пунктов с общим количеством потребителей 8 111. Наибольшего развития фирма достигла во второй половине двадцатых лет. В фирме в то время работало 220 человек, ей принадлежало 8 ГЭС на реке Йизере, одна ТЭЦ, две мельницы и распределительная электросеть, снабжавшая электроэнергией 383 населённых пункта с 24 080 потребителями. Суммарный объём продаж в 1930 году составил внушительных три четверти миллиарда крон. В 1948 году после принужденной продажи распределительных сетей и последующей национализации значительной части товарищества предприятие было перенаправлено на изделия и услуги населению - товары для быта и спорта. Через 8 лет предприятие стало производить на заказ водонагреватели под руководством бывшего предпринимателя господина Кршовака. В конце 80-х лет Кооперативный комбинат "Дражице" выпускал около 13 000 комбинированных водонагревателей в год. После изменения политической ситуации в 1989 году, кооперативное предприятие разделилось на ряд независимых коммерческих фирм. Одной из этих фирм и является частное предприятие „Družstevní závody Dražice–strojírna, s.r.o.“ („Кооперативные заводы Дражице –

машиностроительный завод с.р.о.“, которое занялось производством водонагревателей. В период между 1992 и 2003 годом наступило стремительное развитие. Расширился ассортимент изделий, проведена модернизация производства, постоянно наращивается объем выпускаемой продукции. Главный этап модернизации производства пришелся в конце 1997 года, завершением строительства новой эмалировочной линии. Компания "ДЗ Дражице" становится крупнейшим продавцом водонагревателей в Чехии, и с 1994 года начинает экспортировать продукцию. Компания вывозит свои изделия в 16 стран по всей Европе. В 2003 году общество выпустило 95 тысяч водонагревателей. В 2004 был построен новый цех с перспективой последующей установки печи для обжига эмали. Печь была введена в эксплуатацию летом 2005 года, что позволило фирме увеличить производственную мощность эмалировочного цеха и усовершенствовать процесс эмалировки.



В том же 2005 году был расширен ассортимент выпускаемой продукции на аккумулирующие баки, а в конце года были подготовлены к выпуску новые типы водонагревателей прямоугольной формы модели ОКНЕ. В этом году фирма выпустила 115 000 водонагревателей, на предприятии работало 210 человек. В году 2006 произошел перевод 100 % доли общества «Dražice-strojírna», на шведскую фирму NIBE Industrier AB, которая стала единственным владельцем фирмы «DZ Dražice». Летом 2007 года были внедрены две новые линии, в результате чего мощность завода увеличилась на 150 000 шт. изделий в год. Фирма «ДЗ Дражице» начала предлагать отопительные насосы марки NIBE, системы солнечных панелей, а также проточные и нержавеющие водонагреватели марки NIBE. В последние годы фирма нацелилась на дальнейшее расширение ассортимента. В 2011 году включила в ассортимент своей продукции водонагреватель с тепловым насосом, гибридный водонагреватель с возможностью подключения к фотовольтаическим панелям, наружный аккумулирующий резервуар и представила водонагреватель с интеллигентным управлением и многими функциями (OKNE SMART).

# АССОРТИМЕНТ ФИРМЫ «ДЗ ДРАЖИЦЕ» СОДЕРЖИТ ВОДОНАГРЕВАТЕЛИ, АККУМУЛИРУЮЩИЕ БАКИ И ТЕПЛОВЫЕ НАСОСЫ



## Аккумулялирующие баки

Аккумулялирующие баки служат для аккумуляции избыточного тепла от его источника. Источником тепла может быть котел на твердом топливе, тепловой насос, солнечные коллекторы, каминная топка и т. д. Некоторые модели баков позволяют комбинировать подключение нескольких источников.



## Тепловые насосы земля-вода, вода-вода

Эти тепловые насосы, которые получают тепло из поверхностного слоя земли, скального основания или грунтовых вод, предоставляют отличный способ отопления коттеджей, многоквартирных домов и прочих больших зданий. Поставляются с встроенным резервуаром для нагрева воды или без него.



## Вентиляционные тепловые насосы

Идеальны для отопления жилья и нагрева тепловой воды. Вентиляционный тепловой насос обеспечивает проветривание здания, получает энергию от отводимого теплого воздуха, и использует ее для отопления и нагрева тепловой воды.



## Тепловые насосы воздух-вода

В отличие от простых типов насосов воздух-воздух они подключаются к системы отопления здания и способны отапливать дом и получать горячую воду.



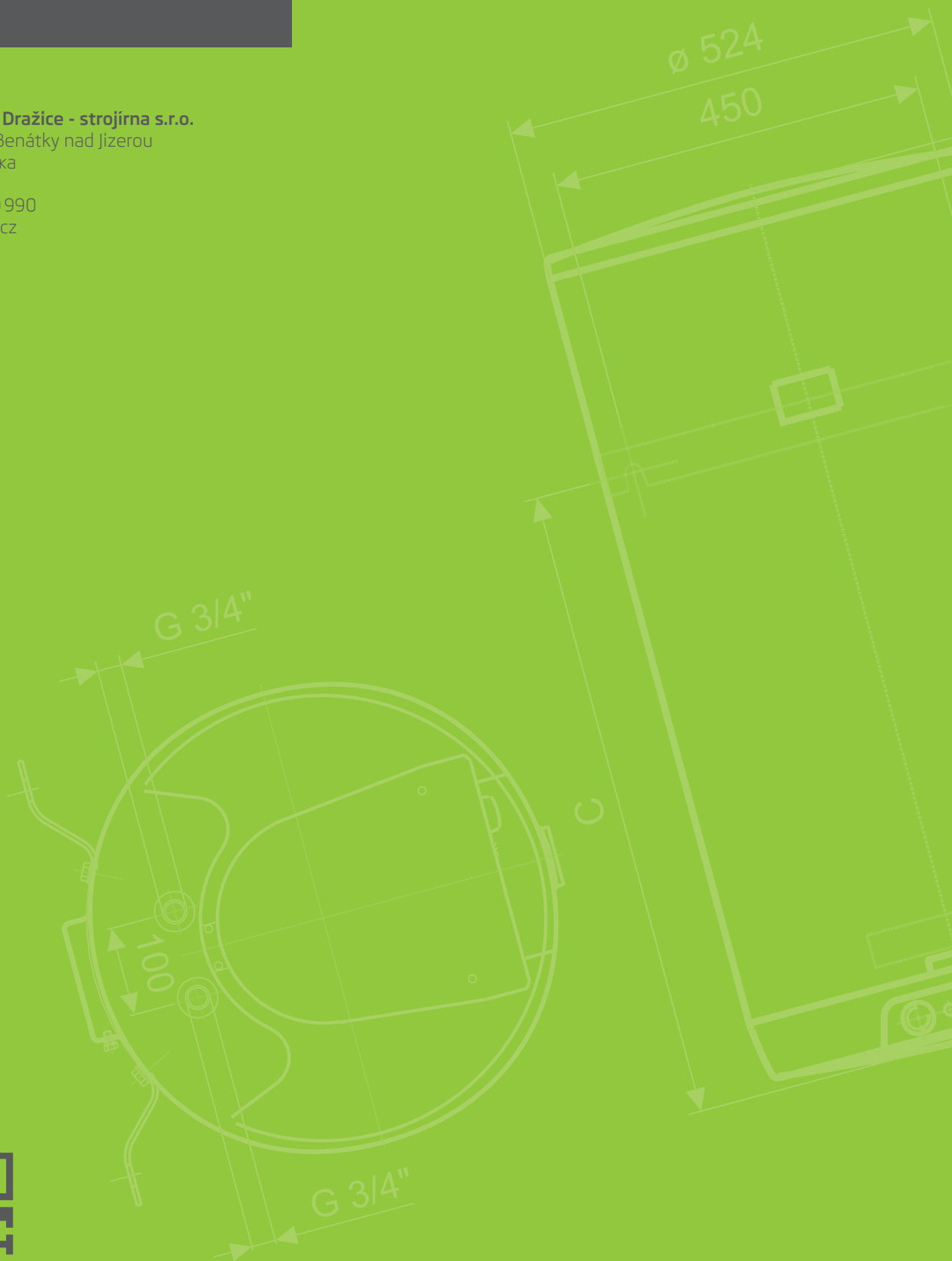
**Družstevní závody Dražice - strojírna s.r.o.**

Dražice 69, 294 71 Benátky nad Jizerou  
Чешская Республика

Тел.: +420 / 326 370 990

E-mail: prodej@dzd.cz

www.dzd.cz



версия 1/2014

Производитель оставляет за собой право изменения.

Актуальную версию найдете на [www.dzd.cz](http://www.dzd.cz).