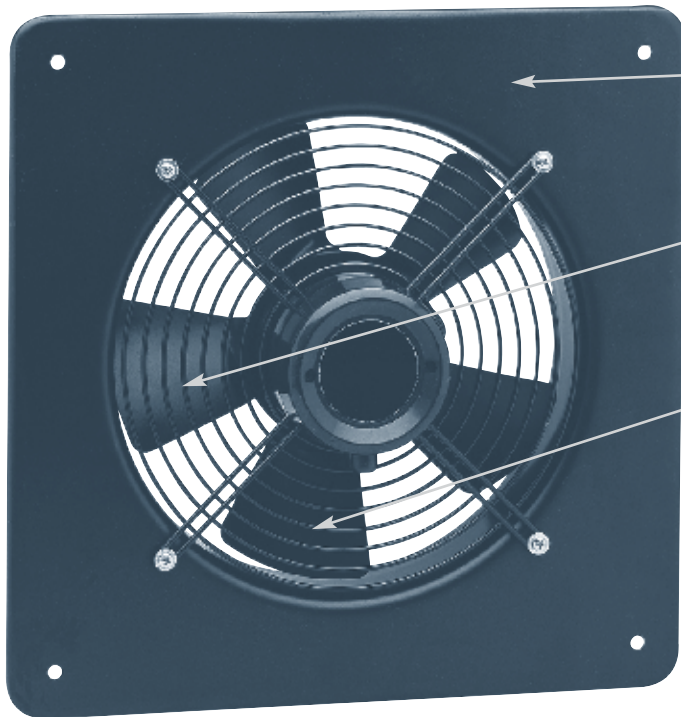


ОСЕВЫЕ ВЕНТИЛЯТОРЫ ЕСW



*Прочный стальной корпус
с защитным покрытием*

*Высокоэффективная
форма лопастей*

Защитная решётка



Осевые вентиляторы ECW

Осевой вентилятор ECW предназначен для установки на стене или панели.

Вентилятор оборудован асинхронным двигателем с внешним ротором и уплотнёнными подшипниками, что увеличивает их срок службы. Корпус и защитная решётка изготавливаются из оцинкованной стали с защитным порошковым покрытием. Крыльчатки выполнены из оцинкованной стали, покрыты чёрной эмалью и проходят статическую и динамическую балансировку. Все вентиляторы, кроме ECW 204-254, являются реверсивными.

Установка

Вентиляторы могут быть установлены в любом положении.

Регулирование скорости

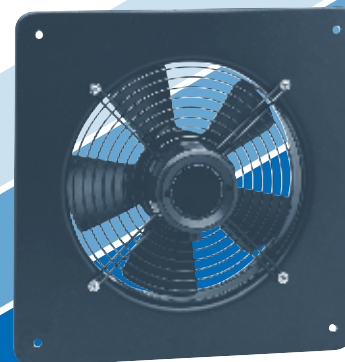
Регулирование скорости всех вентиляторов осуществляется в диапазоне от 0 до 100% изменением подаваемого напряжения. Это достигается с помощью использования бесшагового тиристора или пятиступенчатого трансформатора. К одному тиристорному или трансформаторному устройству можно подключить несколько вентиляторов при условии, что общий рабочий ток вентиляторов не превышает номинальный ток тиристора или трансформатора.

Защита двигателя

Все двигатели защищены термодатчиками. У трехфазных вентиляторов существует два подсоединительных вывода встроенного термодатчика. Выводы термодатчиков (ТК) должны подключаться к реле перегрузки или к соответствующим клеммам трансформаторного или тиристорного регулятора.

Аксессуары

Инерционная решётка, регуляторы скорости, воздухораспределительные и защитные решётки, и т. д.



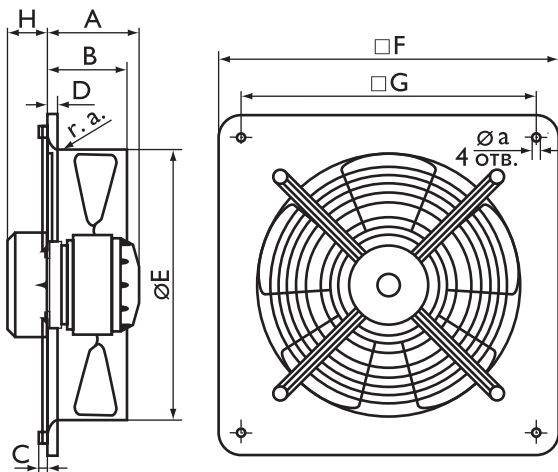
Технические характеристики



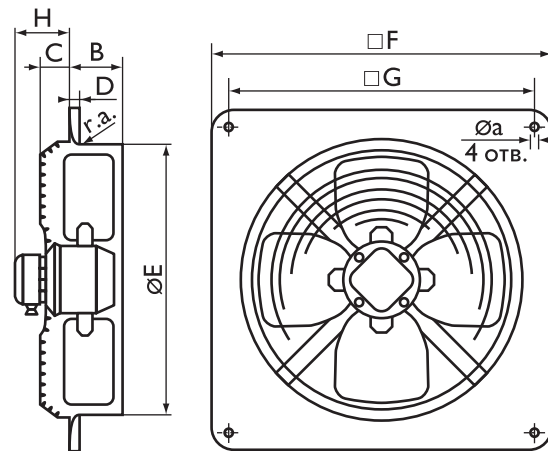
Тип вентилятора	Напр. питания, В/Гц	Потреб. мощн., Вт	Частота вращ., об/мин	Уровень шума, дБ(А)*	Вес, кг
ECW 204 M4	230/50	40	1350	47	2
ECW 254 M4	230/50	70	1400	54	3
ECW 304 M4	230/50	90	1370	59	4
ECW 354 M4	230/50	150	1370	64	5
ECW 404 M4	230/50	180	1390	66	8
ECW 504 T4	400/50	760	1440	72	17
ECW 606 T6	400/50	520	900	70	22

* Уровень шума измерен на расстоянии 2 м.

ECW 204-354 M4



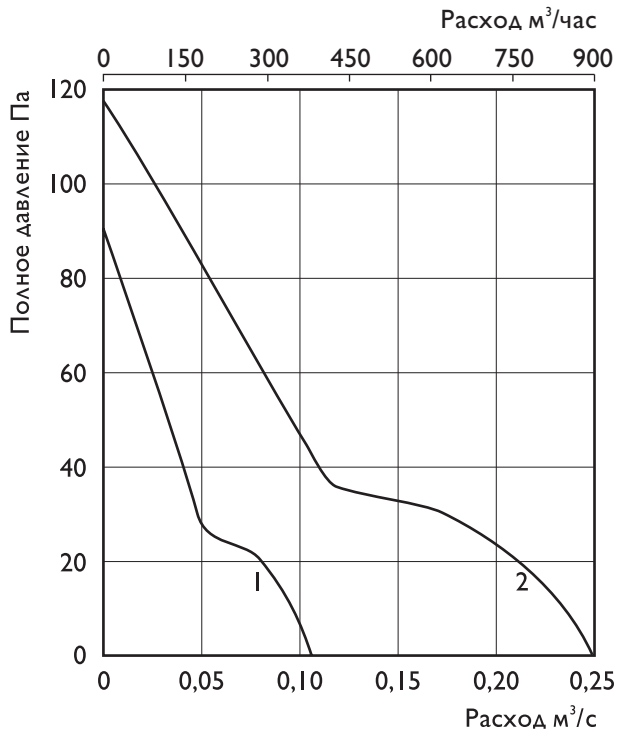
ECW 404 M4/ 504 T4/ 606 T6



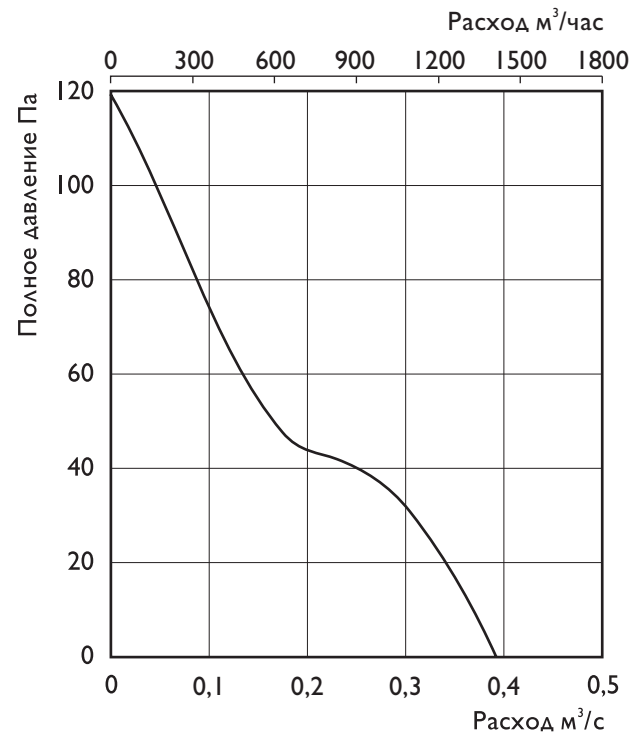
Размеры, мм

Тип вентилятора	A	B	C	D	ØE	F	G	H	r.a	Øa
ECW 204 M4	60	55	9	8	208	280	230	40	15	7
ECW 254 M4	70	70	9	8	260	340	290	40	15	7
ECW 304 M4	80	70	9	10	312	390	340	40	15	9
ECW 354 M4	100	90	10	12	365	460	410	40	15	9
ECW 404 M4	100	90	10	12	415	510	460	40	15	11
ECW 504 T4	530	90	94	15	515	630	580	135	15	11
ECW 606 T6	710	100	98	15	645	815	765	135	25	11

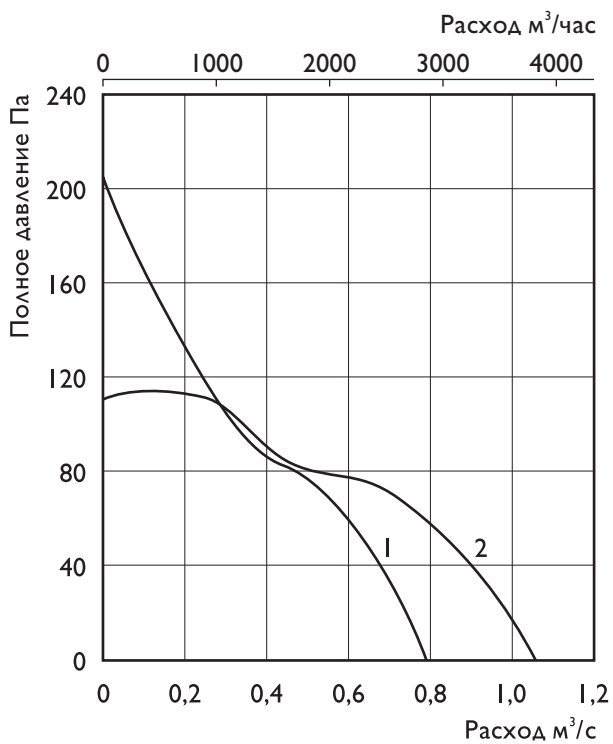
1. ECW 204 M4 2. ECW 254 M4



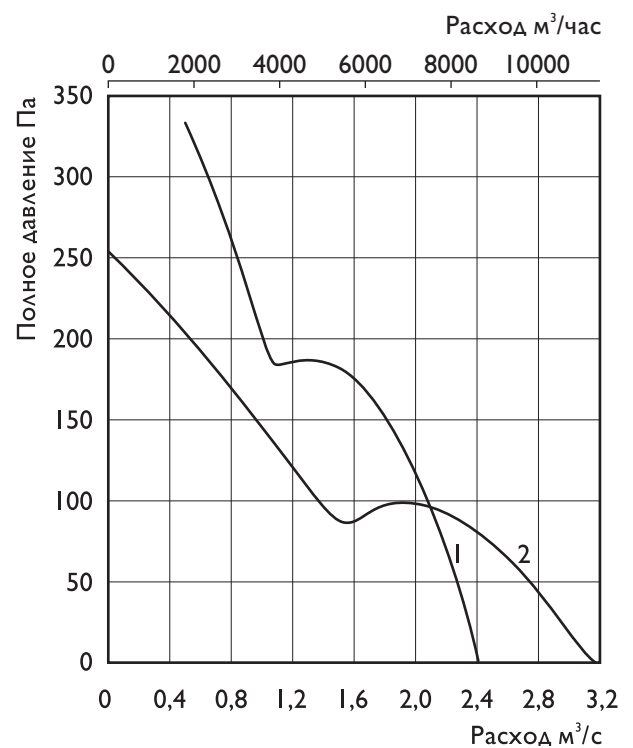
ECW 304 M4



1. ECW 354 M4 2. ECW 404 M4



1. ECW 504 T4 2. ECW 606 T6



Монтаж

- * Все вентиляторы поставляются полностью в собранном виде, готовые к подключению.
- * Электрическое подключение и монтаж должны выполняться только квалифицированным персоналом в соответствии с инструкцией по монтажу.
- * Электрические параметры должны соответствовать спецификации на табличке вентилятора.
- * Вся электропроводка и соединения должны быть выполнены в соответствии с правилами техники безопасности.
- * Электрическое подключение должно выполняться в соответствии со схемой подключения, приведённой на клеммной коробке, согласно маркировке клемм.
- * Вентиляторы должны быть заземлены.
- * Вентилятор должен быть установлен в соответствии с направлением потока воздуха.
- * Вентиляторы должны быть смонтированы таким образом, чтобы имелся доступ для безопасного обслуживания.

Условия работы

- * Вентиляторы не должны эксплуатироваться во взрывоопасных помещениях, недопустимо соединение с дымоходами.
- * Вентиляторы не допускается использовать для перемещения взрывчатых газов, пыли, сажки, муки и т. п.
- * Вентиляторы предназначены для непрерывной работы. Не рекомендуется производить частое включение и выключение вентиляторов.

Обслуживание

Единственное требуемое обслуживание — очистка. Рекомендуется производить осмотр и очистку вентилятора каждые шесть месяцев непрерывной эксплуатации для предотвращения дисбаланса или преждевременного выхода из строя.

Перед обслуживанием убедитесь, что

- * Прекращена подача напряжения.
- * Крыльчатка вентилятора полностью остановилось.
- * Двигатель и крыльчатка полностью остыли.

При очистке вентилятора

- * Не используйте агрессивные моющие средства, острые предметы и устройства, работающие под высоким давлением.
- * Следите, чтобы не нарушилась балансировка крыльчатки вентилятора и отсутствовали её перекосы.
- * В случае ненормально высокого шума работы вентилятора проверьте крыльчатку.
- * Подшипники, в случае повреждения, подлежат замене.

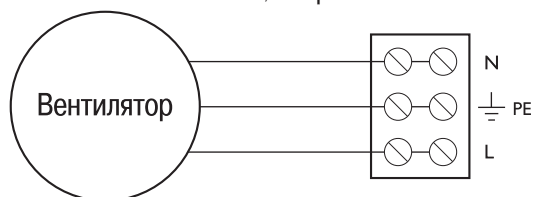
В случае неисправности

- * Проверить, поступает ли напряжение на вентилятор.
- * Отключить напряжение и убедиться, что лопасти не заблокированы и не сработала защита по току.
- * Проверить подключение конденсатора (1-фазные). Если после проверки вентилятор не включается или перезапускается термоконтакт, свяжитесь с вашим поставщиком.
- * В случае возврата вентилятора — очистить лопасти; двигатель и соединительные провода не должны иметь повреждений; обязательно наличие письменного описания неисправности — заявления.

Схемы подключения

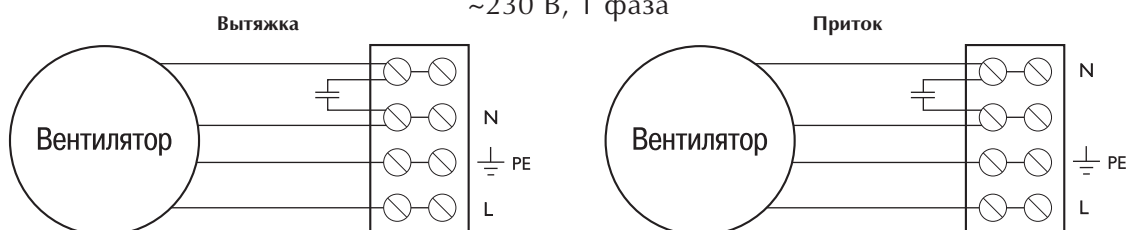
ECW 204 M4/254 M4

~230 В, 1 фаза



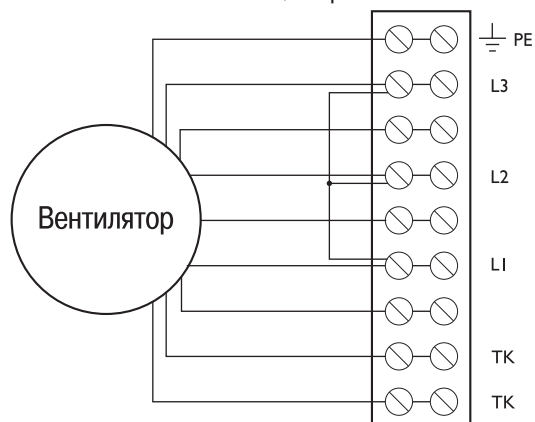
ECW 304 M4/354 M4/404 4M

~230 В, 1 фаза



ECW 504 T4/606 T6

~400 В, 3 фазы





АРКТИКА

СИСТЕМЫ ВЕНТИЛЯЦИИ, ОТОПЛЕНИЯ И КОНДИЦИОНИРОВАНИЯ ВОЗДУХА

МОСКВА

РОССИЯ, 127238, МОСКВА
ЛОКОМОТИВНЫЙ ПРОЕЗД, 21, ОФИС 208
ТЕЛ: (495) 228 7777, ФАКС: (495) 228 7701
E-MAIL: ARKTIKA@ARKTIKA.RU

САНКТ-ПЕТЕРБУРГ

РОССИЯ, 191002, САНКТ-ПЕТЕРБУРГ
УЛИЦА РАЗЪЕЗЖАЯ, 12, ОФИС 43
ТЕЛ: (812) 441 3530
E-MAIL: ARKTIKA@ARKTIKA.QUANTUM.RU

[HTTP://WWW.ARKTIKA.RU](http://www.arktika.ru)