



Температура: **22** °C

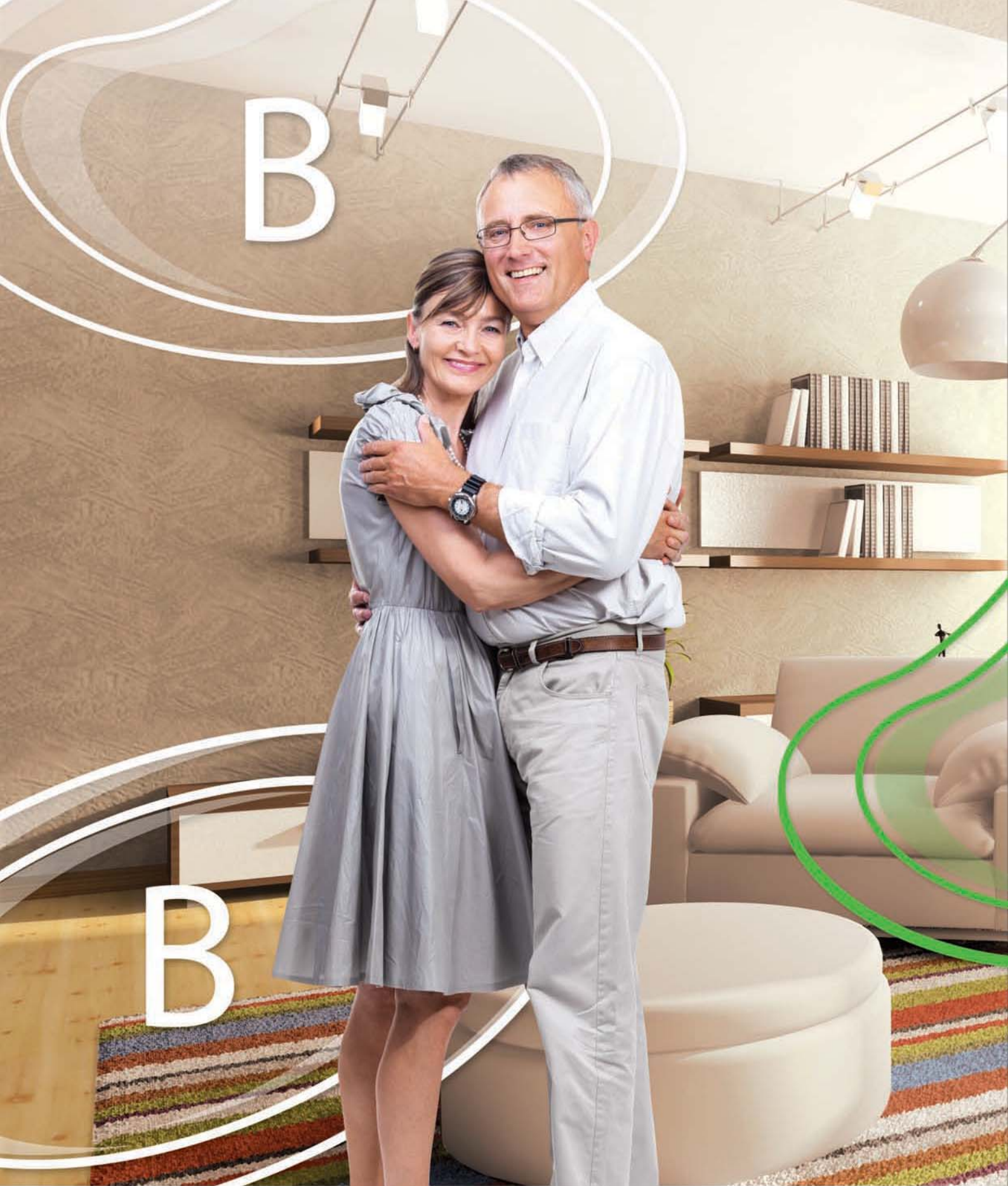
Давление: **760** мм рт. ст.

Влажность: **60** %



Каталог оборудования  
серии НОМЕ 2012







# LESSAR – ВАШ ЛИЧНЫЙ ПРОГНОЗ

Дом – это место, которое мы обустроиваем для себя, своей семьи, и, естественно, что все мы стремимся к созданию максимального комфорта в родных стенах.

В современном доме комфорт достигается не только за счет уютной обстановки, но и во многом благодаря новым технологиям в устройстве инженерных коммуникаций, автоматических системах управления. Важная роль здесь отводится оборудованию, которое создает и поддерживает необходимый нам микроклимат. Именно к такому оборудованию относятся системы кондиционирования серии **LESSAR Home** – малошумные, экономичные, надежные.

## Содержание:

Технологии.....	2-3
Сплит-системы Inverto.....	4-7
Сплит-системы Rational.....	8-11
Мультисплит-системы eMagic.....	12-15
Инверторные мультисплит-системы eMagic Inverto.....	16-17
Сплит-системы Winter Master.....	18-21
Сплит-системы Cool+.....	22-25
Технические спецификации.....	26-36
Пиктограммы.....	37



## HOME

### Сплит-системы LESSAR

# Дизайнерские решения сплит-систем LESSAR

## Дизайн-проект MODERNA (исп. moderna - современный)

В современном мире предъявляются все большие требования к качеству жизни и ко всему, что нас окружает. Многие хотят иметь в своих домах не просто самую передовую технику, исправно выполняющую свои функции, а красивые, эстетичные вещи. Учитывая эти тенденции, были разработаны новые решения внутренних блоков - MODERNA, в дизайне которых использованы испанские мотивы, придающие кондиционеру легкий, как будто бы невесомый вид.



Для кондиционеров серий **Rational**, **Inverto**, **eMagic** и **Winter Master** поверхность лицевой панели теперь имеет обтекаемую форму, дизайн которой прекрасно вписывается в любой современный интерьер. При этом благодаря новому дизайну кондиционер выглядит не только свежо и привлекательно, но также легко поддается очистке от пыли.

На лицевой панели расположен легко читаемый функциональный VLED-дисплей, отображающий заданную температуру охлаждения/обогрева, режимы работы и неисправности в случае возникновения. Этот дисплей органично вписывается в общий дизайн внутреннего блока и только подчеркивает его технологическое совершенство. При этом технология VLED-дисплея позволяет получать четкое изображение на экране даже при прямом солнечном свете. В 2011 году LESSAR осуществлял поставки кондиционеров в двух вариантах исполнения дисплеев. В первой половине 2011 года поставлялись внутренние блоки с темным дисплеем и зелеными цифрами, но уже со второй половины 2011 года, после завершения всех испытаний, начались поставки внутренних блоков с голубым дисплеем и светло-голубыми цифрами.

## Дизайн-проект CLASICO (исп. clasico - классический)



Применяя во внутренних блоках кондиционеров Cool+ элементы классического дизайна, был серьезно переработан их внешний вид. Новый дизайн получил название CLASICO. Плавные линии и качественный пластик придают внутреннему блоку изысканный вид, присущий продуктам высокого класса.



Внутренний блок обращает на себя внимание не только новым дизайном, но и модернизированной внутренней конструкцией, что позволяет еще более снизить уровень шума при работе кондиционера.

## Гарантийный срок 4 года

LESSAR идет навстречу пожеланиям своих клиентов, и, начиная с 2011 года, устанавливает срок гарантийных обязательств на новые кондиционеры серии Home (Rational, Inverto и Cool+) - четыре года.



Доверие клиента к оборудованию вытекает из его качества. В кондиционерах LESSAR применяются самые современные технологии, их надежность неоднократно проверялась как многочисленными исследованиями в лабораторных условиях, так и годами успешной эксплуатации. Именно поэтому мы увеличиваем заводскую гарантию еще на один год. Мы производим нашу технику таким образом, чтобы ее эксплуатация доставляла пользователям лишь положительные эмоции.

## Озонобезопасный фреон R410A

Во всех моделях бытовых кондиционеров LESSAR используется озонобезопасный хладагент R410A. Этот фреон не содержит хлора и не разрушает озоновый слой Земли при попадании в атмосферу. Кроме того, использование R410A позволило увеличить эффективность работы благодаря существенным преимуществам этого хладагента: большая удельная холодопроизводительность, большая плотность, и, как следствие, меньшие диаметры трубопроводов.

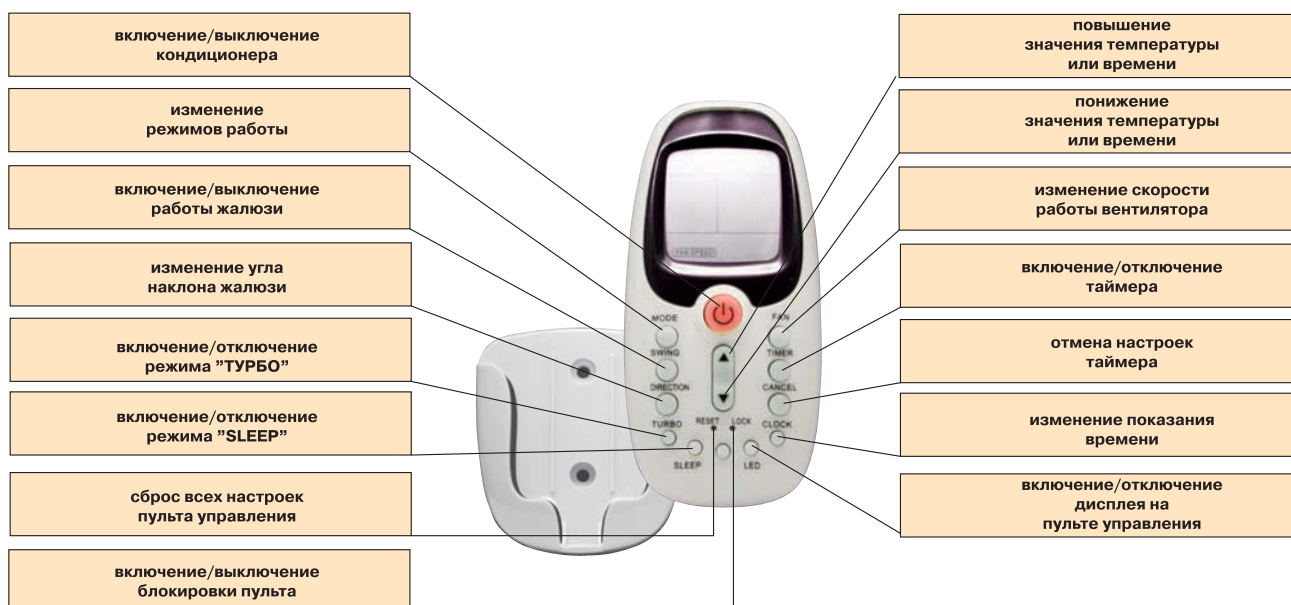


Использование прежнего фреона R22 в России было ограничено после подписания тройственного таможенного союза России, Беларуси и Казахстана. С 1 января 2010 действует общий порядок ввоза и вывоза с территории таможенного союза озоноразрушающих веществ и содержащей их продукции. Европа на озонобезопасные фреоны перешла еще раньше, в 2004 году, после подписания Монреальского договора.

## Пульт управления Intellect

Удобство управления оборудованием LESSAR является одной из основных его характеристик. Для кондиционеров серии Home специалисты LESSAR разработали специальный пульт управления с эргономичным дизайном, который получил название Intellect.

Система управления Intellect позволяет выбрать необходимый режим работы кондиционера, запустить любую из многочисленных функций и отобразить на дисплее основные режимы. Логично расположенные кнопки пульта делают управление кондиционером настолько простым, что в нем разберется даже ребенок: пульт спроектирован по принципу «бери и пользуйся». В ночное время подсветка желтого цвета позволяет воспользоваться им так же легко, как и днем, не прибегая к включению света, а комплект крепления пульта к стене дает возможность всегда держать его на виду.







B

B

H

# LESSAR – ВАШ ЛИЧНЫЙ ПРОГНОЗ

Кондиционер **LESSAR Inverto** особенно выделяется в линейке оборудования LESSAR. Этот кондиционер создан для самых требовательных пользователей – тех, кто хочет быть на переднем крае современного технического прогресса и интересуется вопросами энергосбережения. **LESSAR Inverto** оснащен новейшим DC-инверторным компрессором, благодаря которому обеспечивается автоматическая регулировка производительности, а также ощутимо снижается потребление электроэнергии и уровень шума работающего кондиционера.

За очистку воздуха в кондиционерах **LESSAR Inverto** отвечает система **Plasma**. В системе генерируется электростатическое поле высокого напряжения (5000 В), в котором задерживаются и поглощаются вредные вещества из воздуха. Тем самым эффективно улучшается качество воздуха в помещении.

Благодаря точности поддержания задаваемой температуры в помещении поддерживаются стабильные комфортные условия. В кондиционере **LESSAR Inverto** используется передовой озонобезопасный хладагент R410A. Применение этого хладагента не только способствует сохранению окружающей среды, но и повышает эффективность работы кондиционера. В целом, экономия электроэнергии при работе Inverto может составлять до 50% по сравнению с обычными кондиционерами.

**LESSAR Inverto** оснащен системой логического управления **Intellect**. Удобная форма и интуитивно понятное расположение кнопок позволяют быстро задать желаемые параметры работы, а подсветка дисплея упрощает управление кондиционером в темное время суток.

При желании во внутренний блок можно установить два дополнительных фильтра (выбрав из четырех возможных).



## Inverto

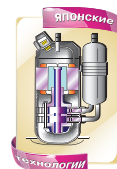
Технология комфорта



# Inverto Сплит-системы LESSAR



Беспроводной пульт  
**LZ-KBP**  
(в комплекте)



**LS/LU-HE09KFA2 – 9000 BTU**  
**LS/LU-HE12KFA2 – 12000 BTU**  
**LS/LU-HE18KFA2 – 18000 BTU**  
**LS/LU-HE24KFA2 – 24000 BTU**

\* Технические параметры серии Inverto приведены в конце каталога (стр. 26-27)

## Функциональные особенности

### Режимы работы

- COOL – режим охлаждения
- HEAT – режим обогрева
- FAN – режим вентиляции
- DRY – режим осушения
- AUTO – автоматический режим

### Обеспечение комфорта

- Smart Start
- Режим Sleep
- Timer
- VLED Display
- Swing
- Fan Speed

### Обеспечение комфорта

- Auto Restart
- Инфракрасный пульт

### Современные технологии

- DC Inverter
- Air Matic
- Anti Rust
- Alu
- High Speed CPU
- R410A

### Монтаж

- FlexiCon
- MVP

### Системы защиты

- Freon Volatilize Control
- Self-Test
- Auto Defrost
- Start Delay

### Оздоровление воздуха

- Plasma

### Опции

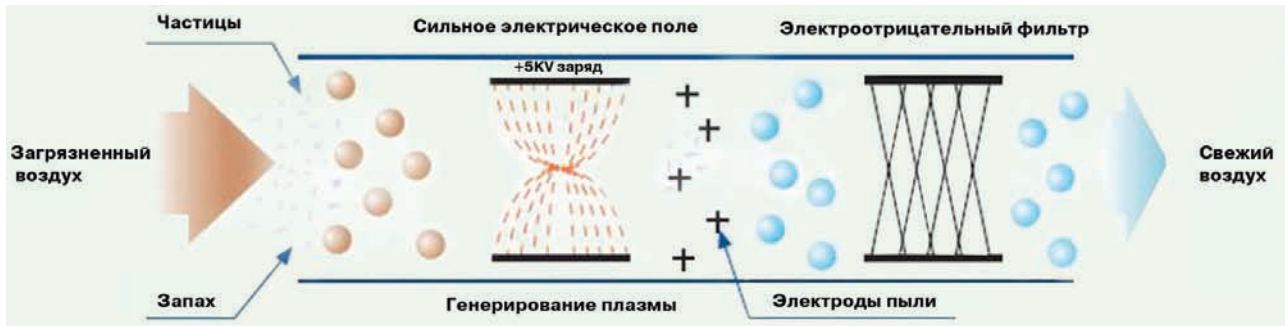
- Silver Ion Filter
- Charcoal Nano Filter
- Bio Filter
- Vitamin C Filter



# Система очистки воздуха PLASMA



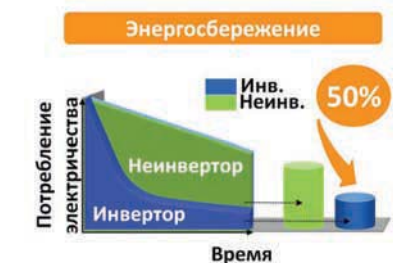
В сплит-системах Inverto в базовой комплектации установлена система очистки воздуха PLASMA, задерживающая более 95% пыли, дыма, пыльцы и других вредных примесей. Очистка состоит из двух этапов. На первом этапе в системе генерируется электростатическое поле высокого напряжения (5000 В), происходит предварительное накопление частиц загрязнений в электростатическом поле и одновременное притягивание основной их массы к катодам. На втором этапе происходит притягивание к катодам оставшихся частиц загрязнений.



## DC-инверторный компрессор

Кондиционеры Inverto оснащены компрессорами с DC-инверторным приводом, благодаря которым кондиционеры имеют переменную мощность охлаждения или нагрева. Блок инвертора преобразует переменный электрический ток питания в постоянный, что позволяет плавно изменять частоту оборотов компрессора и регулировать производительность кондиционера. В процессе работы инверторного двигателя не возникает периодических циклов включения/выключения компрессора, поэтому инверторные сплит-системы LESSAR Inverto более точно поддерживают заданную температуру и обладают меньшим шумом по сравнению с обычными кондиционерами. Экономия электроэнергии по сравнению с неинверторными сплит-системами может достигать 50% (в зависимости от режима работы).

## Сравнение инверторных и неинверторных кондиционеров







# LESSAR – ВАШ ЛИЧНЫЙ ПРОГНОЗ

HOME  
СЕРИИ

**LESSAR Rational** – для тех, кто ценит технику отличного качества с необходимым набором функций для создания комфортного микроклимата. Элегантный дизайн внутреннего блока, низкий уровень шума, система логического управления Intellect и разумная цена – вот, что делает кондиционер Rational оптимальным выбором для вас и вашей семьи.

**LESSAR Rational** спроектирован таким образом, чтобы можно было самостоятельно решать, какими опциями его дополнить, с учетом ваших потребностей и возможностей семейного бюджета.

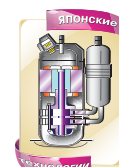
Вы получаете не просто кондиционер, а еще и очиститель плюс ионизатор воздуха. А если этого недостаточно, добро пожаловать в мир опций LESSAR! Здесь вы найдете разнообразные фильтры, которыми можно оснастить кондиционер. Они помогут сделать воздух еще чище и свежее.



## Rational

Рациональная функциональность





# Rational Сплит-системы LESSAR



Беспроводной пульт  
**LZ-KBP**  
(в комплекте)

- LS/LU-H07KFA2 – 7000 BTU
- LS/LU-H09KFA2 – 9000 BTU
- LS/LU-H12KFA2 – 12000 BTU
- LS/LU-H18KFA2 – 18000 BTU
- LS/LU-H24KFA2 – 24000 BTU
- LS/LU-H28KFA2 – 28000 BTU

\* Технические параметры серии Rational приведены в конце каталога (стр. 28-29)

- |   |  |   |
|---|--|---|
|  COOL – режим охлаждения     |  Auto Restart       |  Freon Volatilize Control      |
|  HEAT – режим обогрева       |  Инфракрасный пульт |  Self-Test                     |
|  FAN – режим вентиляции      |  Air Matic          |  Auto Defrost                  |
|  DRY – режим осушения        |  Anti Rust          |  Start Delay                   |
|  AUTO – автоматический режим |  Alu                |  Ionizer                       |
|  Smart Start                 |  High Speed CPU     |  Silver Ion Filter             |
|  Режим Sleep                 |  R410A              |  Charcoal Nano Filter          |
|  Timer                       |  FlexiCon           |  Bio Filter                    |
|  VLED Display                |  MVP                |  Vitamin C Filter              |
|  Swing                       |  |  Низкотемпературное исполнение |
|  Fan Speed                   |  |   |



## Роторный компрессор TOSHIBA

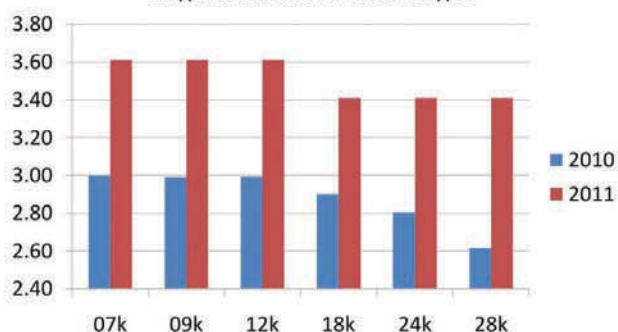
В кондиционерах серии Rational используются новые высокоэффективные роторные компрессоры TOSHIBA. На сегодняшний день TOSHIBA является одним из ведущих мировых производителей компрессоров для климатического оборудования. Высокая отказоустойчивость и эффективность работы – характерные особенности этих комплектующих.

## Компрессор TOSHIBA

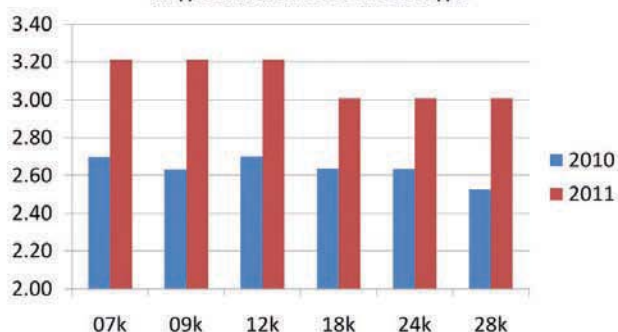


За счет применения новых высокоэффективных компрессоров коэффициенты энергоэффективности кондиционеров LESSAR значительно возросли. Теперь все модели серии Rational от 7000 BTU до 12000 BTU соответствуют классу A, а от 18000 BTU до 28000 BTU соответствуют классу B.

Сравнение коэффициентов энергоэффективности COP моделей Rational 2010 и 2011 годов



Сравнение коэффициентов энергоэффективности EER моделей Rational 2010 и 2011 годов

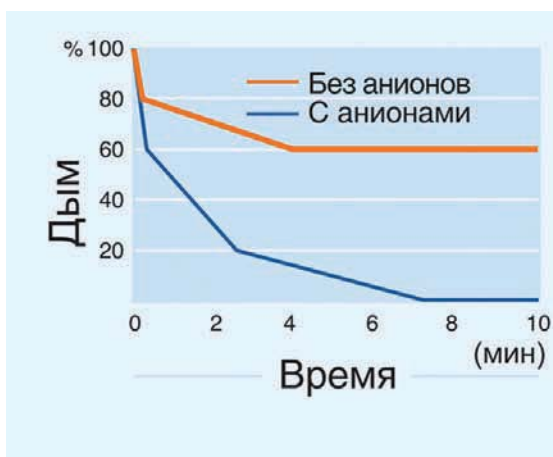


## Ионизатор

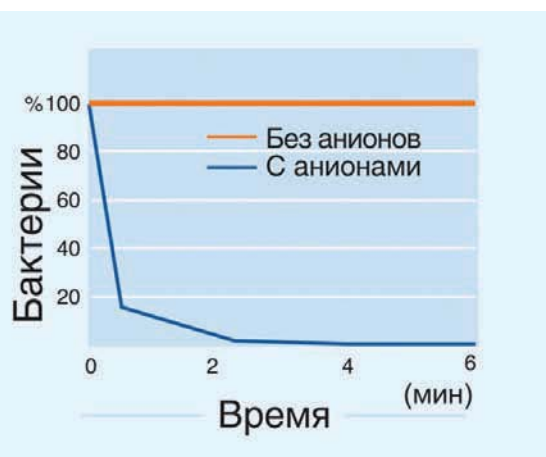


Традиционно в базовой комплектации Rational установлен ионизатор воздуха. Он насыщает воздух отрицательными ионами, которые благотворно влияют на иммунную систему. При этом он дарит ощущение пребывания на природе – в лесу или у водопада.

### Очистка от дыма



### Очистка от бактерий





B

B



# LESSAR – ВАШ ЛИЧНЫЙ ПРОГНОЗ

HOME  
СЕРВИС

LESSAR предлагает новые мультисистемы **eMagic**, которые способны создать микроклимат в нескольких различных помещениях одновременно. Например, в детской и в спальне. Наличие одного компактного наружного блока, обеспечивающего работу сразу нескольких внутренних блоков, сокращает затраты и монтажное пространство. При этом в этих мультисистемах используется озонобезопасный хладагент R410A. Этот фреон не содержит хлора и не разрушает озоновый слой Земли при попадании в атмосферу.

Специалисты LESSAR также побеспокоились и об очистке воздуха в доме. В базовой комплектации настенных внутренних блоков **eMagic** установлен ионизатор воздуха. Он насыщает воздух отрицательными ионами, которые благотворно влияют на иммунную систему. Также каждый из настенных внутренних блоков мультисистемы можно снабдить одновременно двумя фильтрами из четырех возможных, которые можно комбинировать на ваше усмотрение и использовать сезонно. Это обеспечит дополнительную двухступенчатую очистку и обеззараживание воздуха.

Система логического управления Intellect в настенных внутренних блоках позволяет управлять каждым блоком в отдельности. Так, в детской можно выставить температуру выше и создать микроклимат, комфортный для ребенка, а в другом помещении сделать ее ниже, создав атмосферу, подходящую для взрослого человека. Для того чтобы кто-либо по случайности не изменил режим работы кондиционера, используется функция LOCK на пульте управления, которая дает дополнительную уверенность в том, что все не только в ваших руках, но и под вашим контролем.

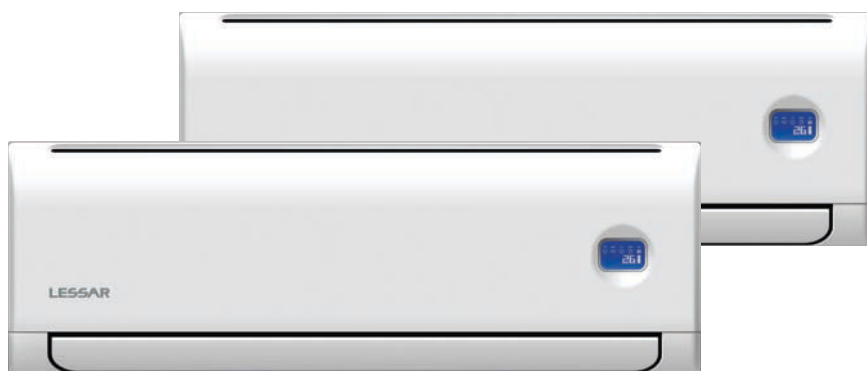
Дизайн внутренних блоков позволяет оптимально вписать системы **eMagic** в интерьер любого стиля – от классики до хай-тека, в зависимости от вашего желания и вкуса.



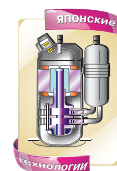
## eMagic

Сила воображения

# eMagic Мультисплит-системы LESSAR



Беспроводной пульт  
**LZ-KBP**  
(в комплекте)







LS/LU-2H18KFA2 – (9000 + 9000) BTU  
LS/LU-2H21KFA2 – (9000 + 12000) BTU







\* Технические параметры серии eMagic приведены в конце каталога (стр. 30)

## Функциональные особенности



### Режимы работы

-  COOL – режим охлаждения
-  HEAT – режим обогрева
-  FAN – режим вентиляции
-  DRY – режим осушения
-  AUTO – автоматический режим

### Обеспечение комфорта

-  Smart Start
-  Режим Sleep
-  Timer
-  VLED Display
-  Swing
-  Fan Speed

### Обеспечение комфорта

-  Auto Restart
-  Инфракрасный пульт





### Современные технологии

-  Air Matic
-  Anti Rust
-  Alu
-  High Speed CPU
-  R410A


### Монтаж

-  FlexiCon





### Системы защиты

-  Freon Volatilize Control
-  Self-Test
-  Auto Defrost
-  Start Delay

### Оздоровление воздуха

-  Ionizer

### Опции

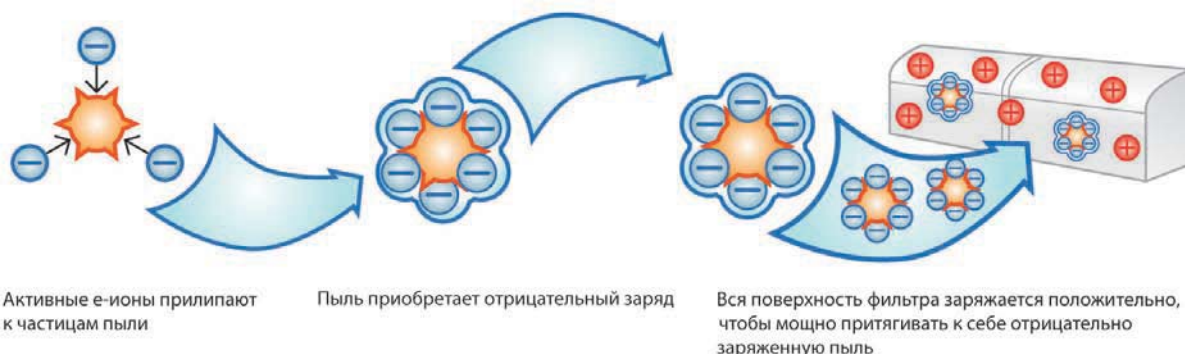
-  Silver Ion Filter
-  Charcoal Nano Filter
-  Bio Filter
-  Vitamin C Filter



## Фильтры:

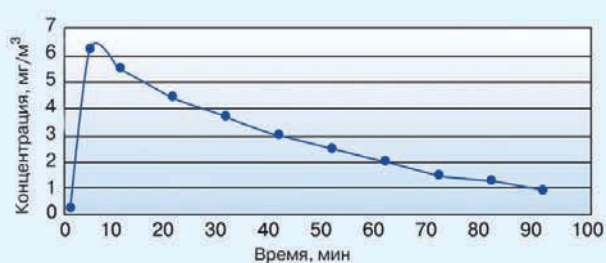
**Silver ion filter** - фильтр с ионами серебра: обеспечивает постоянную высокоэффективную очистку воздуха от бактерий.

Активные е-ионы отрицательно заряжают частицы пыли для более эффективной очистки воздуха.



**Active carbon** - угольный нанофильтр: уничтожает запахи и поглощает вредные химические газы, задерживает мельчайшие частицы пыли и шерсть домашних животных, предупреждая аллергические заболевания.

### Снижение концентрации пыли



### Снижение концентрации аммиака

Время, мин.	Концентрация аммиака, мг/м³	Снижение концентрации аммиака, %
0	3,17	—
30	0,51	83,91
60	0,28	91,17
120	0,22	93,06

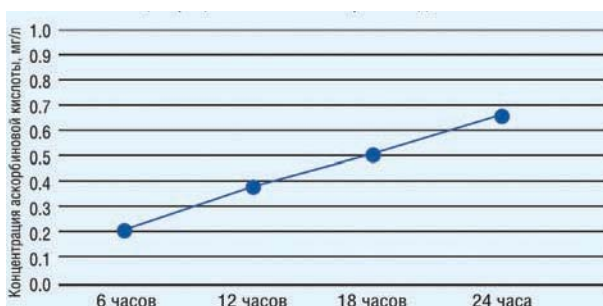
**Bio filter** - БИО фильтр: задерживает с помощью специальных ферментов мелкие частицы пыли, уничтожает микроорганизмы и бактерии.

Биофильтр эффективно очищает и стерилизует воздух. Он нейтрализует 95% бактерий и задерживает 99% пыли с размером частиц менее 0,3 мкм

Разновидность бактерий	Количество бактерий до включения кондиционера, бактерий /м²	Количество бактерий через 24 часа после включения кондиционера, бактерий /м²	Степень стерилизации воздуха, %
Staphilococcus aurens ATCC6538	5,5x10 <sup>7</sup>	5,8x10 <sup>4</sup>	99,89
Escherichia coli ATCC25922	1,3x10 <sup>8</sup>	<10	99,99
Bacillus subtilis ATCC9372	7,2x10 <sup>7</sup>	5,8x10 <sup>2</sup>	99,99
Klesiella pneumoniae ATCC10031	1,3x10 <sup>8</sup>	8,0x10 <sup>4</sup>	93,85

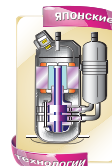
**Vitamin C filter** - фильтр с витамином С: насыщает воздух витамином С, который благотворно влияет на кожу и повышает сопротивляемость организма к стрессу.

### Увеличение концентрации витамина С через каждые 6 часов



# eMagic Inverter Инверторные мультисплит-системы LESSAR

**NEW!**



модель наружного блока	Максимальное количество подключаемых внутренних блоков
LU-2HE14FGA2 – 14000 BTU	2
LU-2HE18FGA2 – 18000 BTU	2
LU-3HE21FGA2 – 21000 BTU	3
LU-3HE24FGA2 – 24000 BTU	3
LU-3HE27FGA2 – 27000 BTU	3
LU-4HE27FGA2 – 27000 BTU	4
LU-4HE36FGA2 – 36000 BTU	4
LU-5HE36FGA2 – 36000 BTU	5

\* Технические параметры серии eMagic Inverter приведены в конце каталога (стр. 31-33)

## Рекомендуемые комбинации внутренних блоков

### LU-2HE14FGA2

Один блок			Два блока
7	9	12	7+7
Не более одого кассетного, напольно-потолочного или канального блока в одной системе			

### LU-2HE18FGA2

Один блок	Два блока	
18	7+9	9+9
Блок 18к может быть только напольно-потолочным		

### LU-3HE21FGA2

Два блока		Три блока
7+12	9+12	7+7+7
Не более одого кассетного, напольно-потолочного или канального блока в одной системе		

### LU-3HE24FGA2

Два блока	Три блока
12+12	7+7+9

### LU-3HE27FGA2

Два блока		Три блока		
7+18	9+18	7+9+9	7+7+12	9+9+9

### LU-4HE27FGA2

Один блок	Четыре блока
18	7+7+7+7

### LU-4HE36FGA2

Два блока		Три блока		Четыре блока	
12+18	18+18	7+7+18	9+9+12	7+7+7+9	7+7+9+12
		7+9+12	9+9+18	7+7+7+12	7+9+9+9
		7+9+18	9+12+12	7+7+9+9	9+9+9+9
		7+12+12	12+12+12		

### LU-5HE36FGA2

Пять блоков
7+7+7+7+7



## Внутренние настенные блоки

Элегантный дизайн внутреннего блока, VLED-дисплей, ионизатор, низкий уровень шума, система логического управления Intellect – вот, что делает настенные внутренние блоки eMagic Inverter оптимальным выбором для вас и вашей семьи. При этом блоки спроектированы таким образом, чтобы можно было самостоятельно решать, какими опциями дополнить, с учетом ваших потребностей и возможностей семейного бюджета.

LS-HE07KGA2 – 7000 BTU  
 LS-HE09KGA2 – 9000 BTU  
 LS-HE12KGA2 – 12000 BTU  
 LS-HE18KGA2 – 18000 BTU



Беспроводной пульт  
**LZ-KBP**  
 (в комплекте)

## Внутренние кассетные блоки

Внутренние кассетные блоки eMagic Inverter предназначены для монтажа в помещениях с подвесными потолками и имеют управляемые жалюзи, обеспечивающие оптимально комфортное воздушное распределение. Возможность раздачи воздуха по четырем направлениям великолепно подходит для использования в помещениях общественного назначения. Максимальный комфорт обеспечивается при установке кассетного блока в центре помещения.

LS-HE07BGA2 – 7000 BTU  
 LS-HE09BGA2 – 9000 BTU  
 LS-HE12BGA2 – 12000 BTU  
 LS-HE18BGA2 – 18000 BTU



Проводной пульт  
**LZ-UPW4**  
 (в комплекте)

## Внутренние напольно-потолочные блоки

Внутренние напольно-потолочные блоки eMagic Inverter незаменимы в тех случаях, когда требуется установка на полу, вдоль стены или под потолком, а установка кассетных невозможна из-за отсутствия в помещении подвесного потолка или потому, что оно слишком вытянуто по форме. При этом блоки отличаются низким уровнем шума и простотой установки.

LS-HE12TGA2 – 12000 BTU  
 LS-HE18TGA2 – 18000 BTU



Проводной пульт  
**LZ-UPW4**  
 (в комплекте)

## Внутренние каналные блоки

Внутренние каналные блоки eMagic Inverter предназначены для кондиционирования нескольких помещений одновременно. Внутренние блоки таких кондиционеров устанавливаются в систему подвесных потолков, и воздух распределяется воздуховодами по кондиционируемым помещениям. Скрытый способ их монтажа не нарушает дизайн интерьера, оставляя на виду лишь изящные декоративные решетки для подачи воздуха.

LS-HE07DGA2 – 7000 BTU  
 LS-HE09DGA2 – 9000 BTU  
 LS-HE12DGA2 – 12000 BTU  
 LS-HE18DGA2 – 18000 BTU



Проводной пульт  
**LZ-UPW4**  
 (в комплекте)







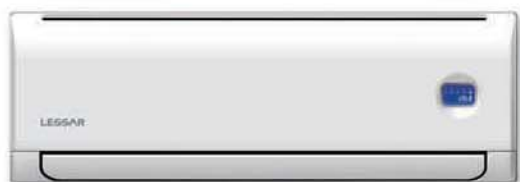
# LESSAR – ВАШ ЛИЧНЫЙ ПРОГНОЗ

СЕРИЯ  
HOME

Winter Master – специально спроектированная серия кондиционеров LESSAR, адаптированная для работы в условиях низких температур наружного воздуха (до  $-25^{\circ}\text{C}$ ). Winter Master оснащен блоком управления вентилятором и системой подогрева картера компрессора.

Блок управления ЭРКО-02 поддерживает необходимое давление конденсации путем регулирования скорости вращения вентилятора наружного блока (с возможностью его полной остановки) в зависимости от температуры, измеряемой внешним датчиком. Подогрев картера компрессора обеспечивает нормальную работу системы смазки, что облегчает запуск компрессора в зимних условиях.

Использование принципиально нового контроллера ЭРКО-02 для сплит-систем в низкотемпературном исполнении позволяет предотвратить резкое снижение производительности и возможность поломки кондиционера при отрицательной температуре наружного воздуха, что обеспечивает его надежность при круглогодичной эксплуатации.



## Winter Master

$-25^{\circ}\text{C}$

Традиции и инновации

# Winter Master Сплит-системы LESSAR



низкотемпературное исполнение



\* Характеристики серии Winter Master аналогичны моделям серии Rational (стр. 26-27)  
Электрические схемы серии Winter Master приведены в конце каталога (стр. 36)



Беспроводной пульт  
**LZ-KBP**  
(в комплекте)

- LS/LU-H07KFA2wm – 7000 BTU
- LS/LU-H09KFA2wm – 9000 BTU
- LS/LU-H12KFA2wm – 12000 BTU
- LS/LU-H18KFA2wm – 18000 BTU
- LS/LU-H24KFA2wm – 24000 BTU
- LS/LU-H28KFA2wm – 28000 BTU

## Функциональные особенности

### Режимы работы

- COOL – режим охлаждения
- HEAT – режим обогрева
- FAN – режим вентиляции
- DRY – режим осушения
- AUTO – автоматический режим

### Обеспечение комфорта

- Smart Start
- Режим Sleep
- Timer
- VLED Display
- Swing
- Fan Speed

### Обеспечение комфорта

- Auto Restart
- Инфракрасный пульт

### Современные технологии

- Air Matic
- Anti Rust
- Alu
- High Speed CPU
- R410A

### Монтаж

- FlexiCon
- MVP

### Системы защиты

- Freon Volatilize Control
- Self-Test
- Auto Defrost
- Start Delay

### Оздоровление воздуха

- Ionizer

### Опции

- Silver Ion Filter
- Charcoal Nano Filter
- Bio Filter
- Vitamin C Filter



## Низкотемпературный комплект кондиционера («зимний комплект»)

LESSAR предлагает серию кондиционеров, адаптированных к работе в режиме охлаждения при температуре наружного воздуха до -25 °С.\*

При эксплуатации кондиционера в условиях низких температур наружного воздуха использование «зимнего комплекта» позволяет предотвратить снижение производительности и возможность поломки кондиционера, обеспечивая надежность его эксплуатации в течение всего года.

В комплект входят блок управления вентилятором и система подогрева картера компрессора. Блок управления ЭРКО-02 поддерживает необходимое давление в линии нагнетания (давление конденсации) путем регулирования скорости вращения вентилятора наружного блока в зависимости от температуры, измеряемой внешним датчиком.

Подогрев картера компрессора FRAVID или аналогичный ему обеспечивает нормальную работу системы смазки, что облегчает запуск компрессора в зимних условиях.

### \*ВАЖНО!

Эксплуатация оборудования при температуре до -25 °С возможна при соблюдении следующих условий:

- при защите наружного блока от воздействия свободно перемещающихся воздушных масс (ветер, сквозняки и т.п.);
- при относительной влажности воздуха 40-45%;
- при подаче электропитания на оборудование и на подогрев картера (если он подключен к отдельному источнику электропитания) не менее чем за 12 часов до запуска оборудования.

Если отвод конденсата из внутреннего блока осуществляется на улицу, убедитесь, что установлена и подключена система подогрева отвода конденсата (не входит в комплект поставки, приобретается дополнительно).

## Подогрев картера компрессора

Служит для прогрева картера компрессора при низкой наружной температуре воздуха.

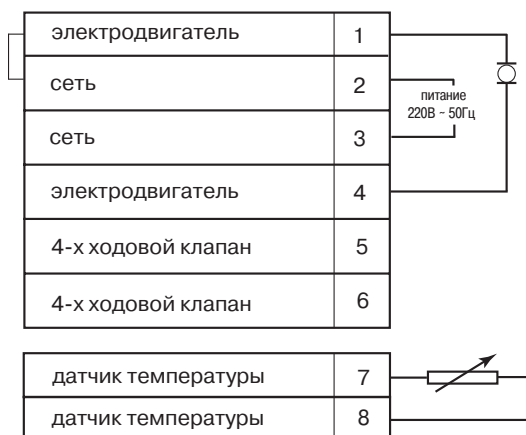
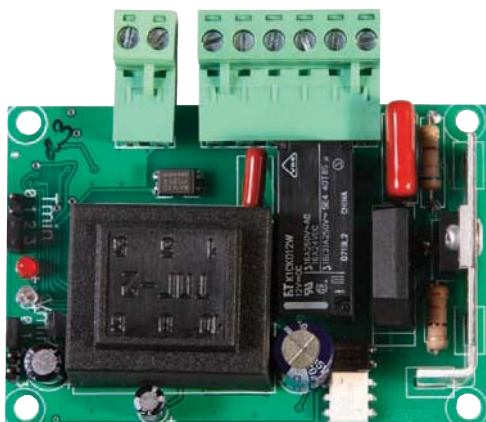


## ЭРКО-02

### Блок управления вентилятором ЭРКО-02

Сделан на монтажной плате. Имеет светодиодные индикаторы для отображения информации и переключатели для управления режимами работы.

Реализована функция работы с моделями, оборудованными тепловым насосом, без использования дополнительного реле. Оборудован схемой защиты, запускающей электродвигатель вентилятора на полных оборотах при выходе устройства из строя, что позволяет избежать перегрева и поломки компрессора.



B



B



# LESSAR – ВАШ ЛИЧНЫЙ ПРОГНОЗ

HOME  
СЕРИЯ

Сочетание современного дизайна, высокой эффективности работы и привлекательной стоимости – характерные особенности кондиционера **LESSAR Cool+**. Формально относясь к доступному по цене классу кондиционеров, он не содержит никаких компромиссов с точки зрения качества и надежности.

Компактные размеры, сдержанный дизайн и качественные материалы внутреннего блока позволят без труда разместить кондиционер практически в любом интерьере – от классического до ультрасовременного. При этом внутреннее содержание **LESSAR Cool+** соответствует гармоничному внешнему виду. Благодаря превосходным качествам **Cool+** обеспечивает максимальную скорость охлаждения и обогрева, что позволяет достигать заданной температуры за минимальное время. Современные технологии воздухораспределения сделают нахождение в помещении, где установлен кондиционер, максимально приятным, а использование высокоэффективных компрессоров TOSHIBA-GMCC, функция самодиагностики и антикоррозионное покрытие теплообменников продлят срок надежной работы оборудования.

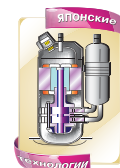
Управление работой кондиционера **Cool+** осуществляется с помощью пульта дистанционного управления Intellect. Нет необходимости постоянно держать под рукой руководство пользователя – назначение кнопок пульта интуитивно понятно.



**COOL+**

Доступный комфорт

# COOL+ Сплит-системы LESSAR



Беспроводной пульт  
**LZ-KBP**  
(в комплекте)

- LS/LU-H07KEA2 – 7000BTU
- LS/LU-H09KEA2 – 9000BTU
- LS/LU-H12KEA2 – 12000BTU
- LS/LU-H18KEA2 – 18000BTU
- LS/LU-H24KEA2 – 24000BTU

\* Технические параметры серии Cool+ приведены в конце каталога (стр. 34-35)

## Функциональные особенности

### Режимы работы

- COOL – режим охлаждения
- HEAT – режим обогрева
- FAN – режим вентиляции
- DRY – режим осушения
- AUTO – автоматический режим

### Обеспечение комфорта

- Smart Start
- Режим Sleep
- Timer
- Swing
- Fan Speed

### Обеспечение комфорта

- Auto Restart
- Инфракрасный пульт

### Современные технологии

- Air Matic
- Anti Rust
- Alu
- High Speed CPU
- R410A

### Монтаж

- FlexiCon

### Системы защиты

- Freon Volatilize Control
- Self-Test
- Auto Defrost
- Start Delay



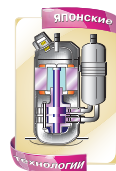
## Роторный компрессор TOSHIBA-GMCC

В бытовых сплит-системах LESSAR Cool+ используются новые высокоэффективные роторные компрессоры TOSHIBA-GMCC с применением самых современных японских технологий.

На сегодняшний день тандем TOSHIBA и GMCC является одним из ведущих мировых производителей компрессоров для климатического оборудования. Высокая отказоустойчивость и эффективность работы – характерные особенности этих компрессоров.

Обладая полным набором программного обеспечения, технологиями и оборудованием TOSHIBA, GMCC производит до 4000000 компрессоров в год. Модельный ряд GMCC наиболее полно охватывает собой все компрессоры для наиболее популярных моделей множества производителей климатической техники. Компрессоры прошли сертификацию по стандартам TUV, UL, CCEE и CSA.

## Компрессор TOSHIBA-GMCC



## Озонабезопасный фреон R410A

Во всех моделях бытовых кондиционеров серии Cool+ используется озонабезопасный хладагент R410A. Этот фреон не содержит хлора и не разрушает озоновый слой Земли при попадании в атмосферу. Кроме того, использование R410A позволило увеличить эффективность работы благодаря существенным преимуществам этого хладагента: большая удельная холодопроизводительность, большая плотность, и, как следствие, меньшие диаметры трубопроводов.



Использование прежнего фреона R22 в России было ограничено после подписания тройственного таможенного союза России, Беларуси и Казахстана. С 1 января 2010 действует общий порядок ввоза и вывоза с территории таможенного союза озоноразрушающих веществ и содержащей их продукции. Европа на озонабезопасные фреоны перешла еще раньше, в 2004 году, после подписания Монреальского договора.

## Пульт управления Intellect

Кондиционеры Cool+ снабжены пультом дистанционного управления Intellect. Интуитивно понятное назначение кнопок пульта и эргономичная форма делают управление кондиционером простым и удобным. Подсветка дисплея пульта позволяет с легкостью управлять работой кондиционера даже в темное время суток.



## Информативная LED-панель

Основные параметры и режимы работы кондиционера LESSAR Cool+ отображаются на LED-дисплее, расположенном на передней панели внутреннего блока. Символы на дисплее легко читаемы независимо от степени освещенности помещения. При этом технология LED позволяет получать изображение, различаемое даже в прямых солнечных лучах.



## Выгодное предложение

Являясь представителем доступного по цене класса кондиционеров, кондиционер LESSAR Cool+ прекрасно подойдет тем, кто хотел бы решить задачу создания комфортного микроклимата при небольшом бюджете. Снижение стоимости оборудования оказалось возможным благодаря отказу от ряда второстепенных функций, не влияющих на работу в основных режимах, и благодаря крупносерийному производству кондиционеров этой серии.



# Технические характеристики серии Inverto

## МОДЕЛЬ

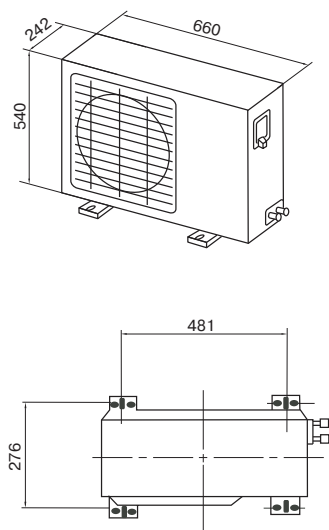
## LS/LU-HE09KFA2

## LS/LU-HE12KFA2

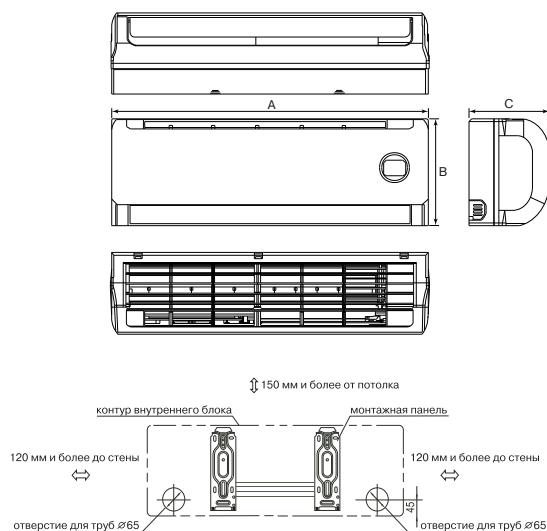
Внутренний блок		LS-HE09KFA2	LS-HE12KFA2
Наружный блок		LU-HE09KFA2	LU-HE12KFA2
<b>Холодопроизводительность</b>	BTU	9 000 (3 100 ~ 11 200)	12 000 (3 800 ~ 14 700)
	кВт	2.64 (0.91 ~ 3.28)	3.51 (1.11 ~ 4.30)
<b>Теплопроизводительность</b>	BTU	9 500 (3 300 ~ 12 300)	13 000 (4 000 ~ 15 200)
	кВт	2.78 (0.98 ~ 3.60)	3.81 (1.17 ~ 4.45)
<b>EER (класс) / COP (класс)</b>		3.21 (A) / 3.61 (A)	3.21 (A) / 3.61 (A)
<b>Потребляемая мощность</b>			
Охлаждение / Обогрев	кВт / кВт	0.82 (0.27~1.10) / 0.81 (0.27~1.16)	1.09 (0.30~1.35) / 1.05 (0.30~1.42)
<b>Рабочий ток</b>			
Охлаждение / Обогрев	A	3.8 (1.2 ~ 5.0) / 3.7 (1.2 ~ 5.2)	4.8 (1.3 ~ 5.9) / 4.6 (1.3 ~ 6.2)
Напряжение / Частота источника питания	Ф / В / Гц	1 / 220 / 50	1 / 220 / 50
Хладагент / Количество	г	R410A / 660	R410A / 1 000
Марка компрессора		TOSHIBA	TOSHIBA
Объем рециркулируемого воздуха	м³/ч	320 / 450	420 / 570
<b>Внутренний блок</b>			
Размеры (ш × в × г)	мм	710×250×190	790×265×198
Упаковка (ш × в × г)	мм	770×318×265	875×335×265
Масса нетто / брутто	кг	7.5 / 9.5	9 / 11
Уровень шума мин./ макс.	дБ	25 / 35	27 / 37
<b>Наружный блок</b>			
Размеры (ш × в × г)	мм	660×540×255	660×540×255
Упаковка (ш × в × г)	мм	770×570×325	770×570×325
Масса нетто / брутто	кг	27.5 / 29.5	27.5 / 32
Уровень шума	дБ	53	53
<b>Соединительные трубы</b>			
Жидкостная линия / газовая линия	мм	6.35 / 9.53	6.35 / 9.53
Максимальная длина трубопровода	м	20	20
Максимальный перепад высот	м	8	8
Дозаправка хладагентом (свыше 5 метров)	г/м	20	20
Рекомендуемая площадь помещения	м²	13—22	18—29

## Размеры

### Наружный блок



### Внутренний блок



	LS-HE09KFA2	LS-HE12KFA2
A, мм	710	790
B, мм	250	265
C, мм	190	198

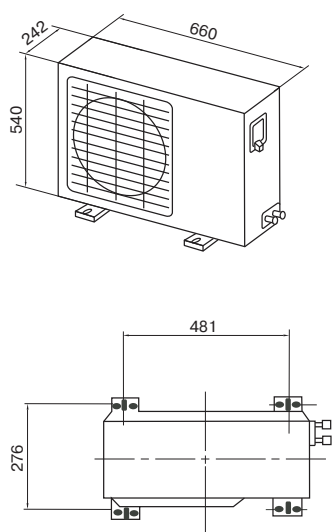


## Технические характеристики серии **Inverto**

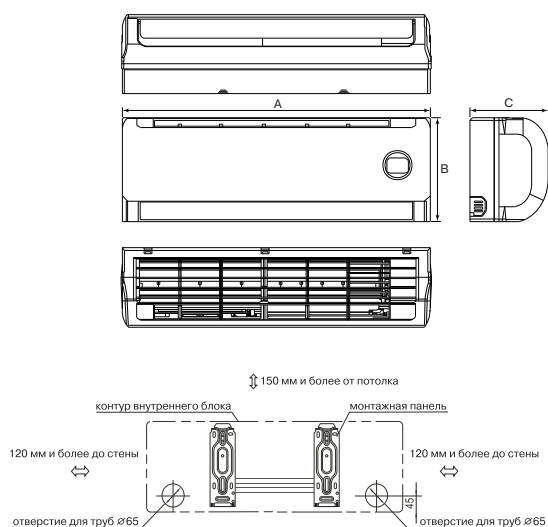
<b>МОДЕЛЬ</b>		<b>LS/LU-HE18KFA2</b>	<b>LS/LU-HE24KFA2</b>
Внутренний блок		LS-HE18KFA2	LS-HE24KFA2
Наружный блок		LU-HE18KFA2	LU-HE24KFA2
<b>Холодопроизводительность</b>	BTU	18 000 (5 200 ~ 20 000)	24 000 (12 000 ~ 26 000)
	кВт	5.27 (1.52 ~ 5.86)	7.03 (3.52 ~ 7.62)
<b>Теплопроизводительность</b>	BTU	19 000 (5 300 ~ 21 000)	26 000 (11 000 ~ 28 000)
	кВт	5.57 (1.55 ~ 6.15)	7.62 (3.22 ~ 8.20)
<b>EER (класс) / COP (класс)</b>		3.21 (A) / 3.61 (A)	3.21 (A) / 3.61 (A)
<b>Потребляемая мощность</b>			
Охлаждение / Обогрев	кВт / кВт	1.64 (0.35~2.05) / 1.54 (0.35~2.05)	2.19 (0.82~2.50) / 2.11 (0.80~2.70)
<b>Рабочий ток</b>			
Охлаждение / Обогрев	A	7.0 (1.6 ~ 9.1) / 6.7 (1.6 ~ 9.1)	9.8 (3.6 ~ 11.2) / 9.4 (3.5 ~ 12)
Напряжение / Частота источника питания	Ф / В / Гц	1 / 220 / 50	1 / 220 / 50
Хладагент / Количество	г	R410A / 1 180	R410A / 1 950
Марка компрессора		TOSHIBA	TOSHIBA
Объем рециркулируемого воздуха	м³/ч	730 / 880	900 / 1150
<b>Внутренний блок</b>			
Размеры (ш × в × г)	мм	918×292×223	998×322×235
Упаковка (ш × в × г)	мм	1015×368×295	1080×400×320
Масса нетто / брутто	кг	11.5 / 15	13 / 17
Уровень шума мин./ макс.	дБ	34 / 42	43 / 49
<b>Наружный блок</b>			
Размеры (ш × в × г)	мм	760×590×285	845×695×335
Упаковка (ш × в × г)	мм	887×655×355	965×755×395
Масса нетто / брутто	кг	39.5 / 42	49.5 / 52.5
Уровень шума	дБ	55	55
<b>Соединительные трубы</b>			
Жидкостная линия / газовая линия	мм	6.35 / 12.7	9.53 / 16.0
Максимальная длина трубопровода	м	20	25
Максимальный перепад высот	м	8	10
Дозаправка хладагентом (свыше 5 метров)	г/м	20	40
Рекомендуемая площадь помещения	м²	25—42	34—56

## Размеры

### Наружный блок



### Внутренний блок



	<b>LU-HE18KFA2</b>	<b>LU-HE24KFA2</b>
F, мм	760	845
K, мм	590	695
G, мм	270	313
M, мм	530	560
N, мм	290	335

	<b>LS-HE18KFA2</b>	<b>LS-HE24KFA2</b>
A, мм	918	998
B, мм	292	322
C, мм	223	235

# Технические характеристики серии Rational

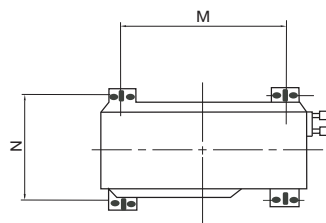
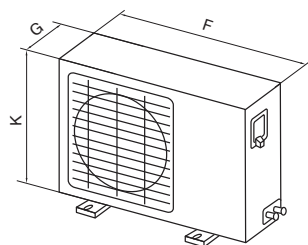
## МОДЕЛЬ

		LS/LU-H07KFA2	LS/LU-H09KFA2	LS/LU-H12KFA2
Внутренний блок		LS-H07KFA2	LS-H09KFA2	LS-H12KFA2
Наружный блок		LU-H07KFA2	LU-H09KFA2	LU-H12KFA2
<b>Холодопроизводительность</b>	BTU	7 000	9 000	12 000
	кВт	2.05	2.63	3.51
<b>Теплопроизводительность</b>	BTU	8 000	9 500	14 000
	кВт	2.34	2.78	4.10
<b>EER (класс) / COP (класс)</b>		3.21 (A) / 3.61 (A)	3.21 (A) / 3.61 (A)	3.21 (A) / 3.61 (A)
<b>Потребляемая мощность</b>				
Охлаждение / Обогрев	кВт / кВт	0.64 / 0.65	0.82 / 0.77	1.09 / 1.13
<b>Рабочий ток</b>				
Охлаждение / Обогрев	A	2.8 / 2.8	3.7 / 3.4	4.5 / 5.1
Напряжение / Частота источника питания	Ф / В / Гц	1 / 220 / 50	1 / 220 / 50	1 / 220 / 50
Хладагент / Количество	г	R410A / 680	R410A / 620	R410A / 840
Марка компрессора		TOSHIBA	TOSHIBA	TOSHIBA
Объем рециркулируемого воздуха	м³/ч	250 / 430	250 / 500	370 / 610
<b>Внутренний блок</b>				
Размеры (ш × в × г)	мм	710×250×190	710×250×190	790×265×198
Упаковка (ш × в × г)	мм	770×318×265	770×318×265	875×335×265
Масса нетто / брутто	кг	7 / 9	7.5 / 9	9 / 11
Уровень шума мин./ макс.	дБ	30 / 36	32 / 38	32 / 39
<b>Наружный блок</b>				
Размеры (ш × в × г)	мм	685×430×260	700×535×235	780×540×250
Упаковка (ш × в × г)	мм	795×495×345	815×580×325	910×575×335
Масса нетто / брутто	кг	24 / 26.5	24.5 / 26.5	26 / 29
Уровень шума	дБ	51	54	54
<b>Соединительные трубы</b>				
Жидкостная линия / газовая линия	мм	6.35 / 9.53	6.35 / 9.53	6.35 / 12.7
Максимальная длина трубопровода	м	20	20	20
Максимальный перепад высот	м	8	8	8
Дозаправка хладагентом (свыше 5 метров)	г/м	20	20	20
Рекомендуемая площадь помещения	м²	10—17	13—22	18—29

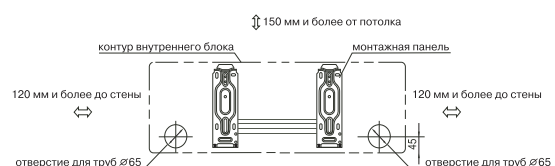
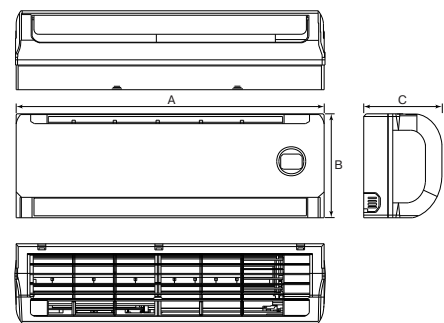
Данное оборудование доступно в низкотемпературном исполнении. Технические данные смотри на страницах 20-21

## Размеры

### Наружный блок



### Внутренний блок



	LU-H07KFA2	LU-H09KFA2	LU-H12KFA2
F, мм	685	700	780
K, мм	430	535	540
G, мм	260	235	250
M, мм	460	458	549
N, мм	276	250	276

	LS-H07KFA2	LS-H09KFA2	LS-H12KFA2
W, мм	710	710	790
H, мм	250	250	265
D, мм	190	190	198



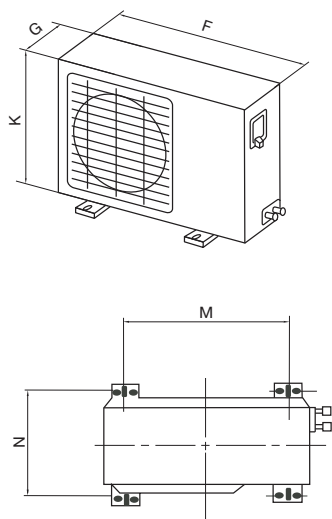
# Технические характеристики серии Rational

МОДЕЛЬ		LS/LU-H18KFA2	LS/LU-H24KFA2	LS/LU-H28KFA2
Внутренний блок		LS-H18KFA2	LS-H24KFA2	LS-H28KFA2
Наружный блок		LU-H18KFA2	LU-H24KFA2	LU-H28KFA2
<b>Холодопроизводительность</b>	BTU	18 000	24 000	28 000
	кВт	5.27	7.03	8.20
<b>Теплопроизводительность</b>	BTU	19 000	26 000	30 000
	кВт	5.56	7.61	8.79
<b>EER (класс) / COP (класс)</b>		3.01 (B) / 3.41 (B)	3.01 (B) / 3.41 (B)	3.01 (B) / 3.41 (B)
<b>Потребляемая мощность</b>				
Охлаждение / Обогрев	кВт / кВт	1.75 / 1.63	2.33 / 2.23	2.72 / 2.57
<b>Рабочий ток</b>				
Охлаждение / Обогрев	A	7.9 / 7.3	10.5 / 10.0	12.1 / 11.4
Напряжение / Частота источника питания	Ф / В / Гц	1 / 220 / 50	1 / 220 / 50	1 / 220 / 50
Хладагент / Количество	г	R410A / 1 350	R410A / 1 600	R410A / 1 800
Марка компрессора		TOSHIBA	TOSHIBA	TOSHIBA
Объем рециркулируемого воздуха	м³/ч	570 / 860	840 / 1 100	970 / 1 220
<b>Внутренний блок</b>				
Размеры (ш × в × г)	мм	918×292×223	998×322×235	998×322×235
Упаковка (ш × в × г)	мм	1 015×368×295	1 080×400×320	1 080×400×320
Масса нетто / брутто	кг	11.5 / 14.5	13 / 17.5	13 / 17.5
Уровень шума мин./ макс.	дБ	37 / 42	40 / 45	43 / 48
<b>Наружный блок</b>				
Размеры (ш × в × г)	мм	760×590×285	820×600×345	845×695×335
Упаковка (ш × в × г)	мм	887×645×355	940×645×415	965×755×395
Масса нетто / брутто	кг	38.5 / 41	44 / 48	52 / 56
Уровень шума	дБ	57	62	62
<b>Соединительные трубы</b>				
Жидкостная линия / газовая линия	мм	6.35 / 12.7	9.53 / 15.88	9.53 / 15.88
Максимальная длина трубопровода	м	20	25	25
Максимальный перепад высот	м	8	10	10
Дозаправка хладагентом (свыше 5 метров)	г/м	20	40	40
Рекомендуемая площадь помещения	м²	25—42	31—51	35—58

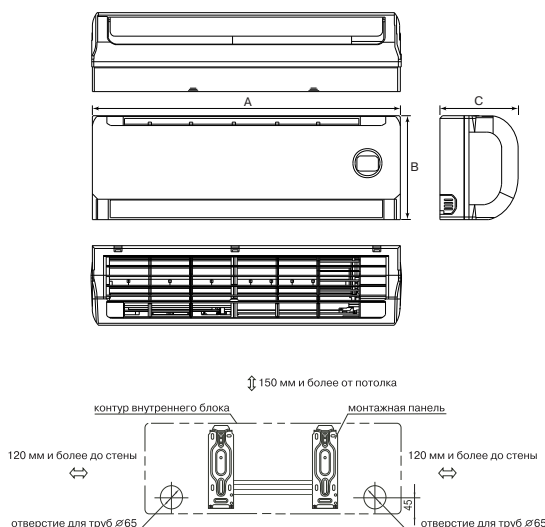
Данное оборудование доступно в низкотемпературном исполнении. Технические данные смотри на страницах 20-21

## Размеры

### Наружный блок



### Внутренний блок



	LU-H18KFA2	LU-H24KFA2	LU-H28KFA2
F, мм	760	820	845
K, мм	590	600	695
G, мм	285	345	335
M, мм	530	523	560
N, мм	290	340	335

	LS-H18KFA2	LU-H24KFA2	LS-H28KFA2
W, мм	918	998	998
H, мм	292	322	322
D, мм	223	235	235

# Технические характеристики серии eMagic

## МОДЕЛЬ

LS-2H09KFA, LS-2H09KFA,  
LU-2H18KFA2

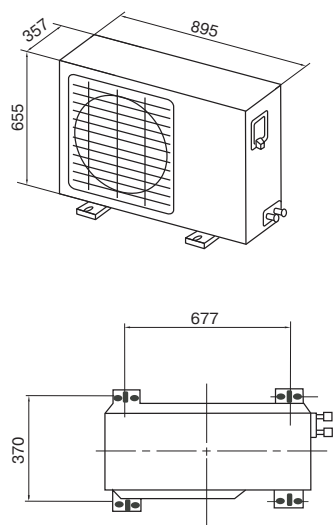
LS-2H09KFA, LS-2H12KFA,  
LU-2H21KFA2

Внутренний блок		LS-2H09KFA2 × 2	LS-2H09KFA2+LS-2H12KFA2
Наружный блок		LU-2H18KFA2	LU-2H21KFA2
<b>Холодопроизводительность</b>	BTU	9 000 × 2	9 000 + 12 000
	кВт	2.6 × 2	2.6 + 3.5
<b>Теплопроизводительность</b>	BTU	11 000 × 2	11 000 + 14 000
	кВт	3.22 × 2	3.22 + 4.10
<b>EER (класс) / COP (класс)</b>		3.01 (B) / 3.21 (C)	3.01 (B) / 3.21 (C)
<b>Потребляемая мощность</b>			
Охлаждение / Обогрев	кВт / кВт	1.70 / 1.70	2.02 / 2.06
<b>Рабочий ток</b>			
Охлаждение / Обогрев	A	7.8 / 7.8	9.3 / 9.4
Напряжение / Частота источника питания	Ф / В / Гц	1 / 220 / 50	1 / 220 / 50
Хладагент / Количество	г	R410A / 1700	R410A / 1700
Марка компрессора		TOSHIBA	TOSHIBA
Объем рециркулируемого воздуха	м³/ч	250 × 2 / 500 × 2	250 / 500 + 310 / 580
<b>Внутренний блок</b>		LS-2H09KFA2	LS-2H09KFA2, LS-2H12KFA2
Размеры (ш × в × г)	мм	710×250×190	710×250×190+790×265×198
Упаковка (ш × в × г)	мм	770×318×265	770×318×265+875×335×265
Масса нетто / брутто	кг	7.5 / 9.5	7.5 / 9.5 + 9.0 / 11.0
Уровень шума мин./ макс.	дБ	32 / 38	32 / 38 + 34 / 39
<b>Наружный блок</b>		LU-2H18KFA2	LU-2H21KFA2
Размеры (ш × в × г)	мм	895×655×357	895×655×357
Упаковка (ш × в × г)	мм	1 045×700×470	1 045×700×470
Масса нетто / брутто	кг	60 / 65	63 / 68
Уровень шума	дБ	56	58
<b>Соединительные трубы</b>			
Жидкостная линия / газовая линия	мм	6.35 × 2 / 9.53 × 2	6.35 / 9.53 + 6.35 / 12.7*
Максимальная длина трубопровода	м	10 (каждый)	10 / 20
Максимальный перепад высот	м	5 (каждый)	5 / 8
Дозаправка хладагентом (свыше 5 метров)	г/м	20 (каждый)	20 / 40
Рекомендуемая площадь помещения	м²	14—21 (каждый)	14—21 + 18—26

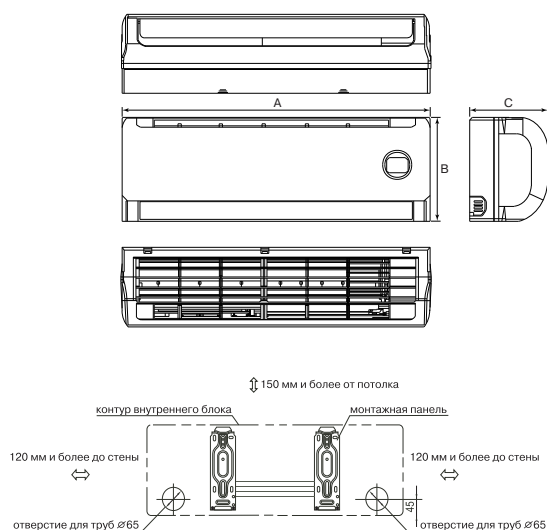
\* В комплект поставки входит переходник для подключения трубопровода к наружному блоку.

## Размеры

### Наружный блок



### Внутренний блок



	LS-2H09KFA2	LS-2H12KFA2
A, мм	710	790
B, мм	250	265
C, мм	190	198



# Технические характеристики серии eMagic Inverter

## Наружные блоки

модель		LU-2HE14FGA2	LU-2HE18FGA2	LU-3HE21FGA2
Максимальное количество подключаемых внутренних блоков	шт.	2	2	3
<b>Холодопроизводительность</b>	BTU	до 14 000	до 18 000	до 21 000
<b>Теплопроизводительность</b>	BTU	до 15 000	до 21 000	до 23 000
<b>EER (класс) / COP (класс)</b>		3.21 / 3.61	3.21 / 3.71	3.21 / 3.61
<b>Максимальная потребляемая мощность*</b>				
Охлаждение / Обогрев	кВт / кВт	1.27 / 1.22	1.62 / 1.61	1.91 / 1.86
<b>Максимальный рабочий ток*</b>				
Охлаждение / Обогрев	A	5.7 / 5.5	7.5 / 7.6	8.6 / 8.4
Напряжение / Частота источника питания	Ф / В / Гц	1 / 220 / 50		
Хладагент / Количество	г	R410A / 1350	R410A / 1450	R410A / 1500
Марка компрессора		TOSHIBA	TOSHIBA	TOSHIBA
Размеры (ш × г × в)	мм	760 × 285 × 590	845 × 320 × 700	845 × 320 × 700
Упаковка (ш × г × в)	мм	887 × 355 × 645	965 × 395 × 755	965 × 395 × 755
Масса (нетто / брутто)	кг	39 / 41	53.5 / 57	55 / 60
Уровень шума	дБ	55	53	55
Портов для подключения	компл.	2	2	3
Жидкостная линия / Газовая линия	мм	2×6.35 / 2×9.53	2×6.35 / 2×9.53	3×6.35 / 3×9.53
Максимальная длина трубопровода	м	20	20	20
Максимальный перепад высот	м	8	8	8

модель		LU-3HE24FGA2	LU-3HE27FGA2	LU-4HE27FGA2
Максимальное количество подключаемых внутренних блоков	шт.	3	3	4
<b>Холодопроизводительность</b>	BTU	24 000	27 000	27 000
<b>Теплопроизводительность</b>	BTU	26 000	30 000	30 000
<b>EER (класс) / COP (класс)</b>		3.21 / 3.61	3.21 / 3.61	3.21 / 3.61
<b>Максимальная потребляемая мощность*</b>				
Охлаждение / Обогрев	кВт / кВт	2.19 / 2.11	2.4 / 2.42	2.47 / 2.44
<b>Максимальный рабочий ток*</b>				
Охлаждение / Обогрев	A	9.6 / 9.2	11.0 / 11.2	11.2 / 11.1
Напряжение / Частота источника питания	Ф / В / Гц	1 / 220 / 50		
Хладагент / Количество	г	R410A / 2 000	R410A / 2 300	R410A / 2 400
Марка компрессора		TOSHIBA	TOSHIBA	GMCC
Размеры (ш × г × в)	мм	845 × 320 × 700	845 × 320 × 700	900 × 315 × 860
Упаковка (ш × г × в)	мм	965 × 395 × 755	965 × 395 × 755	1 043 × 395 × 915
Масса (нетто / брутто)	кг	56 / 60	57 / 60.5	73 / 78
Уровень шума	дБ	55	55	58
Портов для подключения	компл.	4	3	4
Жидкостная линия / Газовая линия	мм	3×6.35 / 3×9.53	3×6.35 / 3×9.53	4×6.35 / 4×9.53
Максимальная длина трубопровода	м	20	20	20
Максимальный перепад высот	м	8	8	8

модель		LU-4HE36FGA2	LU-5HE36FGA2
Максимальное количество подключаемых внутренних блоков	шт.	4	5
<b>Холодопроизводительность</b>	BTU	36 000	36 000
<b>Теплопроизводительность</b>	BTU	38 000	41 000
<b>EER (класс) / COP (класс)</b>		3.05 / 3.29	3.1 / 3.5
<b>Максимальная потребляемая мощность*</b>			
Охлаждение / Обогрев	кВт / кВт	3.45 / 3.38	3.42 / 3.40
<b>Максимальный рабочий ток*</b>			
Охлаждение / Обогрев	A	15.5 / 15.2	15.8 / 15.8
Напряжение / Частота источника питания	Ф / В / Гц	1 / 220 / 50	
Хладагент / Количество	г	R410A / 2 700	R410A / 3 000
Марка компрессора		MITSUBISHI	MITSUBISHI
Размеры (ш × г × в)	мм	990 × 345 × 965	990 × 345 × 965
Упаковка (ш × г × в)	мм	1 120 × 435 × 1 100	1 120 × 435 × 1 100
Масса (нетто / брутто)	кг	86 / 90	86.5 / 91
Уровень шума	дБ	61	65
Портов для подключения	компл.	4	5
Жидкостная линия / Газовая линия	мм	4×6.35 / 4×9.53	5×6.35 / 5×9.53
Максимальная длина трубопровода	м	20	20
Максимальный перепад высот	м	8	8

\*Значения максимальной мощности и максимального тока даны при 100% производительности компрессора.

# Технические характеристики серии eMagic Inverter

## Настенные внутренние блоки

МОДЕЛЬ		LS-HE07KGA2	LS-HE09KGA2	LS-HE12KGA2	LS-HE18KGA2
<b>Холодопроизводительность</b>	BTU	7 000	9 000	12 000	18 000
	кВт	2.05	2.63	3.51	5.27
<b>Теплопроизводительность</b>	BTU	8 000	11 000	14 000	18 500
	кВт	2.34	3.22	4.10	5.42
<b>Потребляемая мощность</b>					
Охлаждение / Обогрев	кВт / кВт	0.036	0.036	0.040	0.052/0.16
<b>Рабочий ток</b>					
Охлаждение / Обогрев	А	0.16	0.16	0.19	0.24
Напряжение / Частота источника питания	Ф / В / Гц	1 / 220 / 50			
Хладагент		R410A			
Объем рециркулируемого воздуха	м³/ч	450	450	570	880
<b>Внутренний блок</b>					
Размеры (ш × в × г)	мм	710 × 190 × 250	710 × 190 × 250	790 × 198 × 265	920 × 223 × 292
Упаковка (ш × в × г)	мм	770 × 265 × 318	770 × 265 × 318	875 × 265 × 335	1 015 × 295 × 368
Масса (нетто / брутто)	кг	7.5 / 9.5	7.5 / 9.5	9 / 11	11.5 / 15
Уровень шума мин. / макс.	дБ	25 / 35	25 / 35	27 / 37	34 / 42
<b>Соединительные трубы</b>					
Жидкостная линия / Газовая линия	мм	6.35 / 9.53	6.35 / 9.53	6.35 / 9.53	6.35 / 12.7
Максимальная длина трубопровода	м	20	20	20	20
Максимальный перепад высот	м	8	8	8	8
Рекомендуемая площадь помещения	м²	10-17	13-22	18-29	25-42

## Кассетные внутренние блоки

МОДЕЛЬ		LS-HE07BGA2	LS-HE09BGA2	LS-HE12BGA2	LS-HE18BGA2
<b>Холодопроизводительность</b>	BTU	7 000	9 000	12 000	18 000
	кВт	2.05	2.63	3.51	5.27
<b>Теплопроизводительность</b>	BTU	9 000	11 000	13 000	20 500
	кВт	2.63	3.22	3.80	6.00
<b>Потребляемая мощность</b>					
Охлаждение / Обогрев	кВт / кВт	0.06 / 0.06	0.06 / 0.06	0.06 / 0.06	0.102 / 0.102
<b>Рабочий ток</b>					
Охлаждение / Обогрев	А	0.27	0.27	0.27	0.46
Напряжение / Частота источника питания	Ф / В / Гц	1 / 220 / 50			
Хладагент		R410A			
Объем рециркулируемого воздуха	м³/ч	580	580	580	750
<b>Внутренний блок</b>					
Размеры (ш × в × г)	мм	570 × 260 × 570	570 × 260 × 570	570 × 260 × 570	570 × 260 × 570
Упаковка (ш × в × г)	мм	655 × 290 × 655	655 × 290 × 655	655 × 290 × 655	655 × 290 × 655
Масса (нетто / брутто)	кг	16 / 19	17 / 20	17 / 20	18 / 22
Уровень шума мин. / макс.	дБ	32 / 38 / 42	32 / 38 / 42	32 / 38 / 42	33 / 39 / 44
<b>Панель</b>					
Размеры (ш × в × г)	мм	647 × 50 × 647	647 × 50 × 647	647 × 50 × 647	647 × 50 × 647
Упаковка (ш × в × г)	мм	705 × 113 × 705	705 × 113 × 705	705 × 113 × 705	705 × 113 × 705
Масса (нетто / брутто)	кг	2.5 / 4.5	2.5 / 4.5	2.5 / 4.5	2.5 / 4.5
<b>Соединительные трубы</b>					
Жидкостная линия / Газовая линия	мм	6.35 / 9.53	6.35 / 9.53	6.35 / 9.53	6.35 / 12.7
Максимальная длина трубопровода	м	20	20	20	20
Максимальный перепад высот	м	8	8	8	8
Рекомендуемая площадь помещения	м²	10-17	13-22	18-29	25-42



# Технические характеристики серии eMagic Inverter

## Напольно-потолочные внутренние блоки

модель	LS-HE12TGA2 LS-HE18TGA2		
<b>Холодопроизводительность</b>	BTU	12 000	18 000
	кВт	3.51	5.27
<b>Теплопроизводительность</b>	BTU	13 000	20 000
	кВт	3.80	5.85
<b>Потребляемая мощность</b>			
Охлаждение / Обогрев	кВт / кВт	0.99 / 1.07	1.63 / 1.59
<b>Рабочий ток</b>			
Охлаждение / Обогрев	А	4.67 / 5.05	7.09 / 6.91
Напряжение / Частота источника питания	Ф / В / Гц	1 / 220 / 50	
Хладагент		R410A	
Объем рециркулируемого воздуха	м³/ч	463 / 518 / 584	500 / 600 / 800
<b>Внутренний блок</b>			
Размеры (ш × в × г)	мм	990 × 203 × 660	990 × 203 × 660
Упаковка (ш × в × г)	мм	1 037 × 238 × 739	1 037 × 238 × 739
Масса (нетто / брутто)	кг	24 / 30	24 / 30
Уровень шума мин. / макс.	дБ	33 / 37 / 40	33 / 37 / 40
<b>Соединительные трубы</b>			
Жидкостная линия / Газовая линия	мм	6.35 / 9.53	6.35 / 12.7
Максимальная длина трубопровода	м	20	20
Максимальный перепад высот	м	8	8
Рекомендуемая площадь помещения	м²	18-29	25-42

## Канальные внутренние блоки

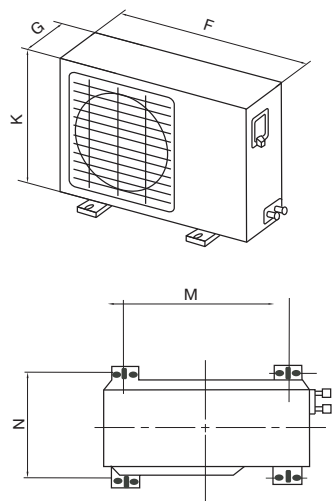
модель	LS-HE07DGA2 LS-HE09DGA2 LS-HE12DGA2 LS-HE18DGA2				
<b>Холодопроизводительность</b>	BTU	7 000	9 000	12 000	18 000
	кВт	2.05	2.63	3.51	5.27
<b>Теплопроизводительность</b>	BTU	8 500	11 000	13 000	20 000
	кВт	2.49	3.22	3.80	5.85
<b>Потребляемая мощность</b>					
Охлаждение / Обогрев	кВт / кВт	0.06 / 0.06	0.06 / 0.06	0.06 / 0.06	0.107 / 0.107
<b>Рабочий ток</b>					
Охлаждение / Обогрев	А	0.28 / 0.28	0.28 / 0.28	0.28 / 0.28	0.48 / 0.48
Напряжение / Частота источника питания	Ф / В / Гц	1 / 220 / 50			
Хладагент		R410A			
Объем рециркулируемого воздуха	м³/ч	600	600	600	900
Статическое давление	Па	40	40	40	70
<b>Внутренний блок</b>					
Размеры (ш × в × г)	мм	700 × 210 × 635	700 × 210 × 635	700 × 210 × 635	920 × 210 × 635
Упаковка (ш × в × г)	мм	915 × 275 × 640	915 × 275 × 640	915 × 275 × 640	1 135 × 290 × 655
Масса (нетто / брутто)	кг	20 / 25	20 / 25	20 / 25	23 / 29
Уровень шума мин. / макс.	дБ	39	39	39	41
<b>Соединительные трубы</b>					
Жидкостная линия / Газовая линия	мм	6.35 / 9.53	6.35 / 9.53	6.35 / 9.53	6.35 / 12.7
Максимальная длина трубопровода	м	20	20	20	20
Максимальный перепад высот	м	8	8	8	8
Рекомендуемая площадь помещения	м²	10-17	13-22	18-29	25-42

# Технические характеристики серии Cool+

МОДЕЛЬ		LS/LU-H07KEA2	LS/LU-H09KEA2	LS/LU-H12KEA2
Внутренний блок		LS-H07KEA2	LS-H09KEA2	LS-H12KEA2
Наружный блок		LU-H07KEA2	LU-H09KEA2	LU-H12KEA2
<b>Холодопроизводительность</b>	BTU	7 000	9 000	12 000
	кВт	2.05	2.63	3.52
<b>Теплопроизводительность</b>	BTU	7 000	9 500	13 000
	кВт	2.05	2.78	3.81
<b>EER (класс) / COP (класс)</b>		2.61 (D) / 3.01 (D)	2.61 (D) / 3.01 (D)	2.61 (D) / 3.01 (D)
<b>Потребляемая мощность</b>				
Охлаждение / Обогрев	кВт / кВт	0.78 / 0.68	1.01 / 0.92	1.34 / 1.26
<b>Рабочий ток</b>				
Охлаждение / Обогрев	A	3.5 / 3.0	4.4 / 4.0	6.0 / 5.6
Напряжение / Частота источника питания	Ф / В / Гц	1 / 220 / 50	1 / 220 / 50	1 / 220 / 50
Хладагент / Количество	г	R410A / 500	R410A / 560	R410A / 700
Марка компрессора		TOSHIBA-GMCC	TOSHIBA-GMCC	TOSHIBA-GMCC
Объем рециркулируемого воздуха	м³/ч	320 / 440	380 / 520	310 / 540
<b>Внутренний блок</b>				
Размеры (ш × в × г)	мм	710×250×189	710×250×189	790×275×190
Упаковка (ш × в × г)	мм	775×324×260	775×324×260	865×350×265
Масса нетто / брутто	кг	7 / 9	8 / 10	9 / 11
Уровень шума мин./ макс.	дБ	26 / 34	28 / 37	35 / 41
<b>Наружный блок</b>				
Размеры (ш × в × г)	мм	685×430×260	685×430×260	700×535×235
Упаковка (ш × в × г)	мм	795×495×345	795×495×345	815×580×325
Масса нетто / брутто	кг	21 / 23	23 / 25	24.5 / 26.5
Уровень шума	дБ	53	54	54
<b>Соединительные трубы</b>				
Жидкостная линия / газовая линия	мм	6.35 / 9.53	6.35 / 9.53	6.35 / 12.07
Максимальная длина трубопровода	м	20	20	20
Максимальный перепад высот	м	8	8	8
Дозаправка хладагентом (свыше 5 метров)	г/м	20	20	20
Рекомендуемая площадь помещения	м²	10–17	13–22	16–27

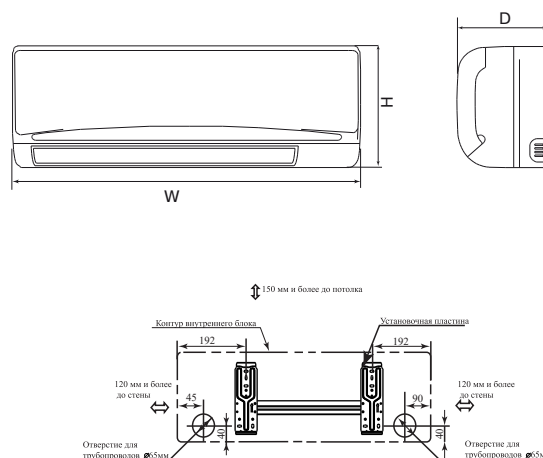
## Размеры

### Наружный блок



	LU-H07KEA2	LU-H09KEA2	LU-H12KEA2
F, мм	685	685	700
K, мм	430	430	535
G, мм	260	260	235
M, мм	460	460	458
N, мм	276	276	250

### Внутренний блок



	LS-H07KEA2	LS-H09KEA2	LS-H12KEA2
W, мм	710	710	790
H, мм	250	250	275
D, мм	189	189	190

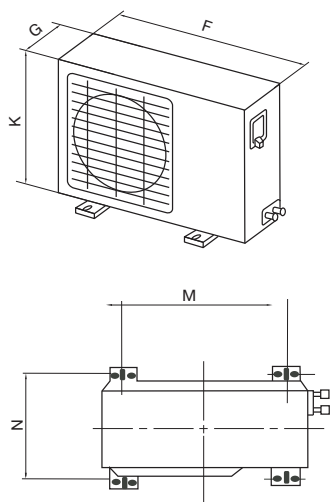


# Технические характеристики серии Cool+

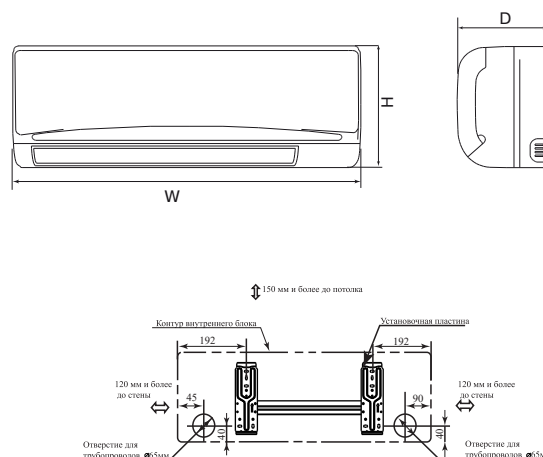
МОДЕЛЬ		LS/LU-H18KEA2	LS/LU-H24KEA2
Внутренний блок		LS-H18KEA2	LS-H24KEA2
Наружный блок		LU-H18KEA2	LU-H24KEA2
<b>Холодопроизводительность</b>	BTU	18 000	24 000
	кВт	5.27	7.03
<b>Теплопроизводительность</b>	BTU	18 500	25 000
	кВт	5.42	7.32
<b>EER (класс) / COP (класс)</b>		2.61 (D) / 3.01 (D)	2.81 (C) / 3.21 (C)
<b>Потребляемая мощность</b>			
Охлаждение / Обогрев	кВт / кВт	2.02 / 1.80	2.50 / 2.28
<b>Рабочий ток</b>			
Охлаждение / Обогрев	A	8.9 / 7.9	11.4 / 10.5
Напряжение / Частота источника питания	Ф / В / Гц	1 / 220 / 50	1 / 220 / 50
Хладагент / Количество	г	R410A / 1 200	R410A / 1 400
Марка компрессора		TOSHIBA-GMCC	TOSHIBA-GMCC
Объем рециркулируемого воздуха	м³/ч	550 / 750	750 / 1000
<b>Внутренний блок</b>			
Размеры (ш × в × г)	мм	940×275×198	1 030×313×221
Упаковка (ш × в × г)	мм	1015×350×265	1 135×315×435
Масса нетто / брутто	кг	10 / 13	13 / 20
Уровень шума мин. / макс.	дБ	39 / 45	40 / 46
<b>Наружный блок</b>			
Размеры (ш × в × г)	мм	780×540×250	760×590×285
Упаковка (ш × в × г)	мм	910×575×335	887×645×355
Масса нетто / брутто	кг	33 / 35	40 / 42
Уровень шума	дБ	55	57
<b>Соединительные трубы</b>			
Жидкостная линия / газовая линия	мм	6.35 / 12.7	9.53 / 15.88
Максимальная длина трубопровода	м	20	25
Максимальный перепад высот	м	8	10
Дозаправка хладагентом (свыше 5 метров)	г/м	20	40
Рекомендуемая площадь помещения	м²	24—40	31—51

## Размеры

### Наружный блок



### Внутренний блок



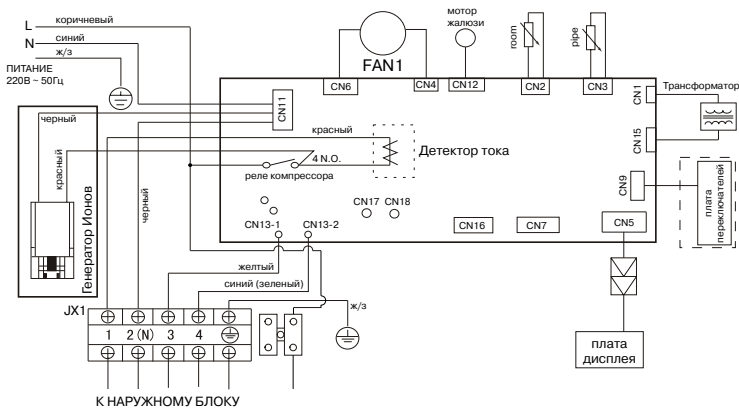
	LU-H18KEA2	LU-H24KEA2
F, мм	780	760
K, мм	540	590
G, мм	250	285
M, мм	549	530
N, мм	276	290

	LS-H18KEA2	LS-H24KEA2
W, мм	940	1 030
H, мм	275	313
D, мм	198	221

# Электрические схемы серии Winter Master

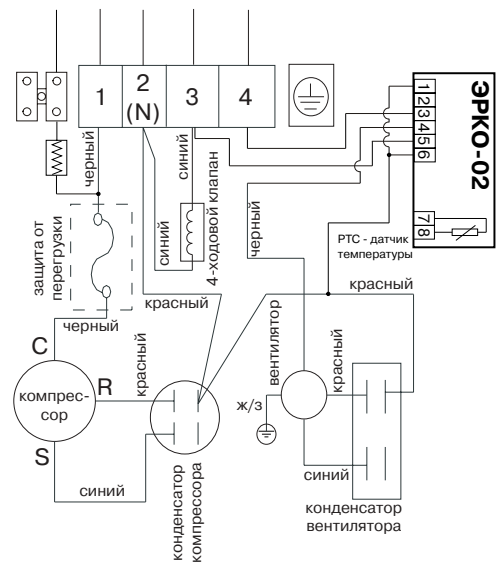
LS-H07KFA2-wm; LS-H09KFA2-wm;  
LS-H12KFA2-wm; LS-H18KFA2-wm

LU-H07KFA2-wm; LU-H09KFA2-wm;  
LU-H12KFA2-wm; LU-H18KFA2-wm



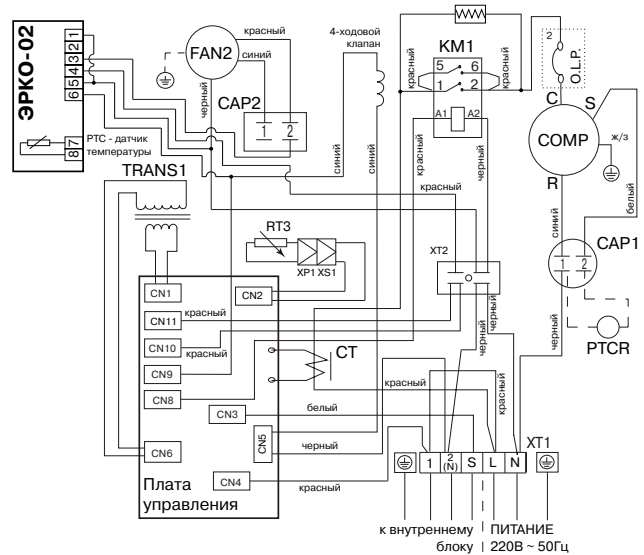
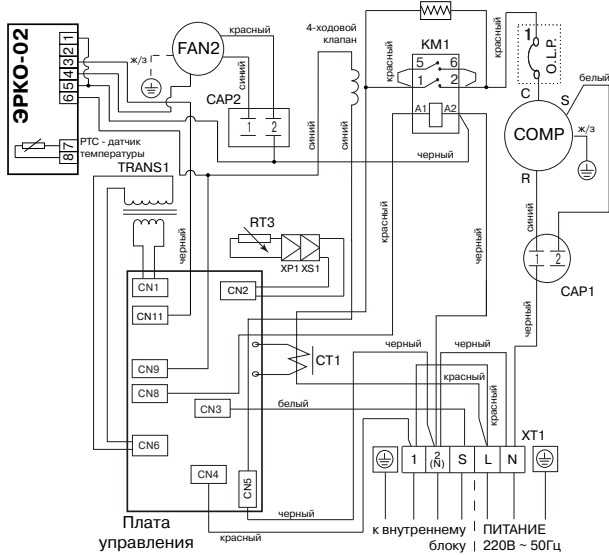
Примечание:  
room - датчик температуры воздуха  
pipe - датчик температуры трубы

## К ВНУТРЕННЕМУ БЛОКУ








## LU-H24KFA2-wm

## LU-H28KFA2-wm











# Функции и опции кондиционеров серии Home



## Режимы работы

-  **COOL** – режим охлаждения. Включается тогда, когда температура в помещении становится выше заданной.
-  **HEAT** – режим обогрева. Включается тогда, когда температура в помещении становится ниже заданной.
-  **FAN** – режим вентиляции. Осуществляет циркуляцию воздуха в помещении с помощью вентилятора внутреннего блока без включения компрессора.
-  **DRY** – режим осушения. Уменьшает влажность воздуха в помещении.
-  **AUTO** – автоматический режим. Поддерживает комфортную температуру в помещении, выбирая нужный режим работы.


## Обеспечение комфорта

-  **Smart Start** – предотвращает в режиме обогрева подачу холодного воздуха в помещение.
-  **Режим Sleep** – обеспечивает режим работы по специальной программе: создает максимально комфортные температурные условия для здорового сна и легкого пробуждения.
-  **Timer** – позволяет программировать время автоматического включения и выключения кондиционера в течение суток.
-  **Swing** – позволяет управлять воздушным потоком с помощью жалюзи, имеющих 5 - 7 фиксированных положений и плавное качение, обеспечивающее равномерное распределение воздушного потока.
-  **Fan Speed** – регулирует скорости воздушного потока для создания и поддержания максимально эффективного микроклимата в помещении.
-  **Auto Restart** – сохраняет последние настройки в случае перебоев с электропитанием. Включает кондиционер в ранее заданном режиме после восстановления электропитания.
-  **Led Display** – отображает заданную температуру охлаждения или обогрева, режимы работы и коды неисправностей в случае их возникновения.
-  **Инфракрасный пульт управления** – позволяет выбрать необходимый режим работы кондиционера, запустить любую из многочисленных функций и отобразить на дисплее основные режимы.

## Монтаж

-  **FlexiCon** – гибкая система подключения. Позволяет подключить внутренний блок с разных сторон.
-  **MVP** – защитный кожух монтажных вентилях.

## Системы защиты

-  **Freon Volatilize Control** – контролирует количество фреона в системе, что позволяет избежать поломок в оборудовании.
-  **Self-Test** – контролирует режим работы, а также состояние блоков кондиционера с помощью микропроцессора.
-  **Auto Defrost** – автоматически размораживает теплообменник наружного блока при работе в режиме обогрева.
-  **Start Delay** – задерживает пуск компрессора, выравнивая давление хладагента в системе и уменьшает пусковые токи компрессора. Снижает нагрузки, повышает надежность и долговечность компрессора.

## Низкотемпературное исполнение



Для эксплуатации кондиционера при низких температурах наружного воздуха его оснащают низкотемпературным комплектом. Использование такого комплекта позволяет предотвратить снижение производительности и возможность поломки кондиционера, обеспечивая надежность работы кондиционера в режиме охлаждения при температуре наружного воздуха до -25°C. (см. стр. 19)

## Современные технологии



**Inverter DC** – до 50% экономичнее обычных систем, точно поддерживает заданную температуру, и обладает плавной регулировкой мощности.



**Air Matic** – интеллектуальная функция равномерного распределения потоков воздуха. Автоматически устанавливает правильное направление воздушного потока при охлаждении или обогреве помещения.



**Anti Rust** – антикоррозионное влагостойкое покрытие теплообменников. Увеличивает эффективность охлаждения, не задерживая конденсат между пластинами теплообменника. Повышает скорость и эффективность оттаивания в режиме обогрева. Значительно снижает энергозатраты.



**Alu** – алюминиевые ребра и трапециевидные канавки медной трубы теплообменника. Повышают эффективность теплообмена и снижают энергозатраты.



**High Speed CPU** – высокоскоростной процессор позволяет увеличить количество и скорость одновременно выполняемых операций.



**R410A** – высокотехнологичный двухкомпонентный хладагент, озонобезопасный и экологичный.

## Оздоровление воздуха



**Plasma** – уничтожает 95% пыли, дыма, пыльцы и других различных вредных веществ. Эта система генерирует 5000 В высокого напряжения в электростатическом поле, которое задерживает и поглощает вредные вещества.



**Ionizer** – насыщает воздух отрицательными ионами, которые благотворно влияют на иммунную систему. Дарит ощущение пребывания на природе - в лесу или у водопада.



**Silver Ion Filter** – обеспечивает постоянную высокоэффективную очистку воздуха от бактерий.



**Charcoal Nano Filter** – уничтожает запахи и поглощает вредные химические газы, задерживает мельчайшие частицы пыли, шерсть домашних животных, предупреждая аллергические заболевания.



**Bio Filter** – задерживает с помощью специальных ферментов мелкие частицы пыли, уничтожает микроорганизмы и бактерии.



**Vitamin C Filter** – насыщает воздух витамином С, который благотворно влияет на кожу и повышает сопротивляемость организма к стрессу.

# Внимание!

Представленное в настоящем каталоге оборудование имеет необходимые сертификаты ГОСТ Р, подтверждающие его соответствие требованиям нормативных документов.

Работы по монтажу оборудования должны выполняться в соответствии с требованиями действующих нормативно-технических документов.

Правила и условия эффективного и безопасного использования представленного в настоящем каталоге оборудования определяются «Инструкцией пользователя», разработанной изготовителем и прилагаемой к каждой единице оборудования.

Технические характеристики оборудования, указанные в настоящем каталоге, основаны на технической документации изготовителя.

Изготовитель оставляет за собой право на внесение изменений в технические характеристики, внешний вид и потребительские свойства оборудования без предварительного уведомления.

Информация об изготовителе оборудования содержится в сертификате соответствия.



