

VOX

Вакуумный баковый выключатель
наружной установки
на напряжение 35 кВ

Schneider
Electric



Содержание

Отличительные особенности	3
Конструкция	4
Основные технические параметры	9
Дополнительные возможности	11
Габаритные размеры	12



Распределительные компании постоянно стремятся повысить качество и эффективность электроснабжения потребителей и одновременно сократить эксплуатационные расходы на обслуживание сетей.

Поддерживая данное стремление предприятий электросететового комплекса, компания Шнейдер Электрик для решения задач повышения качества электроснабжения и снижения общих эксплуатационных затрат предлагает надёжное, безопасное и эффективное решение – **баковый вакуумный выключатель наружной установки VOX**.

Обладая огромным опытом в разработке и производстве оборудования для распределения электроэнергии, компания Шнейдер Электрик создала выключатель наружной установки **VOX для открытых распределительных устройств 35кВ**, отвечающий самым жёстким требованиям эксплуатации **в условиях суровых российских зим и сейсмоопасных зон**. Выключатель соответствует требованиям международных и национальных стандартов IEC, BS, AS, ANSI, IEEE и ГОСТ.



Баковый выключатель VOX гармонично впитал в себя все новейшие достижения в области коммутационных аппаратов: гашение дуги происходит в вакууме, а изоляцию токоведущих частей в баке обеспечивает элегаз, закаченный под низким давлением. Баковая конструкция обеспечивает непревзойденную **безопасность эксплуатации**.





Отличительные особенности



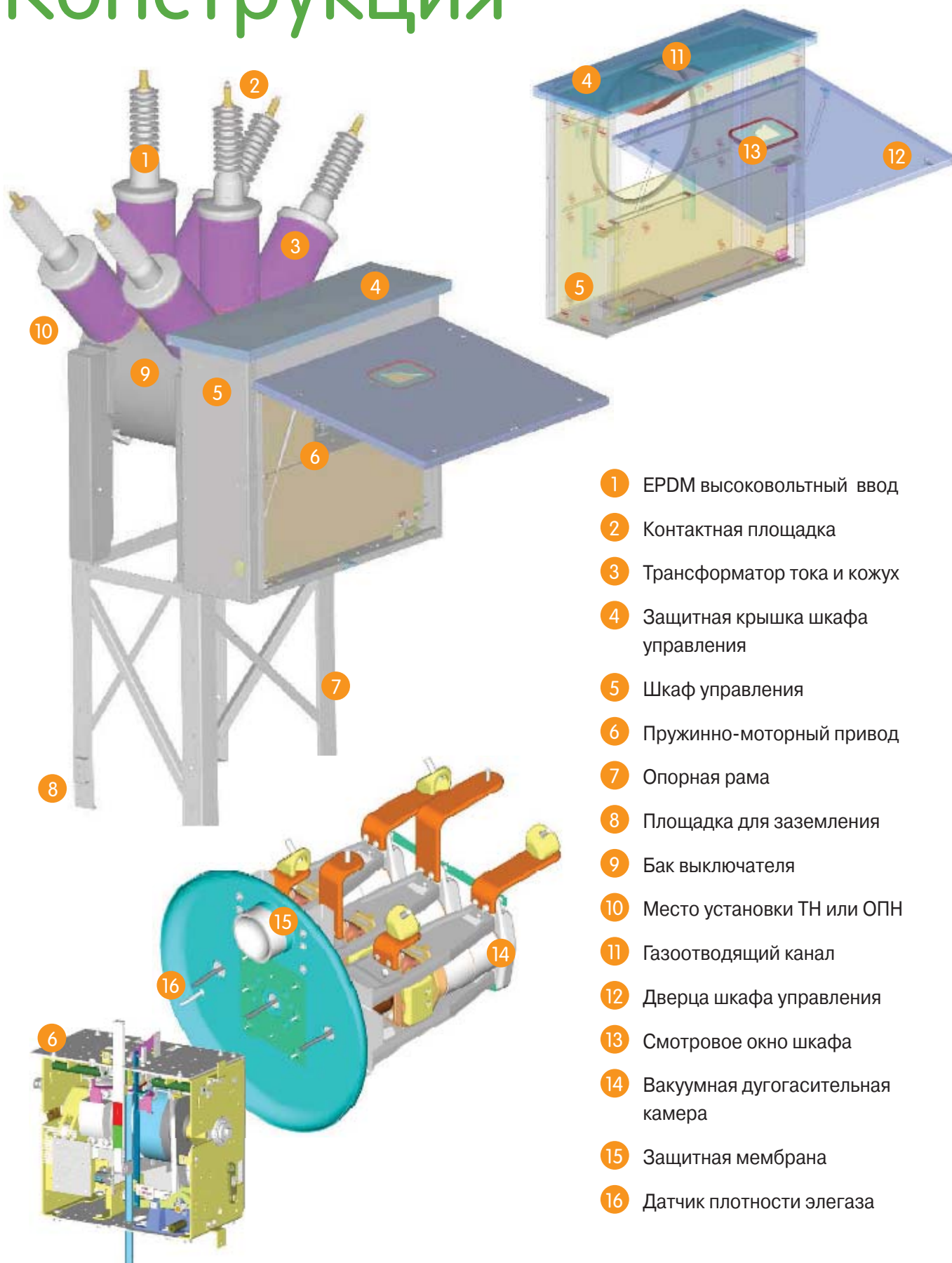
> Заземлённая баковая конструкция
Нулевой периметр безопасности

- > Сейсмостойкость
до 9 баллов MSK64
- > Рабочий диапазон температур
от -60°C
- > Стойкость к внутренней дуге:
25 кА / 1 с и 31,5 кА / 0,5 с
- > Степень защиты бака IP67
Степень защиты шкафа IP55
- > Среда гашения дуги Вакуум
- > Высоковольтные полимерные вводы с изоляцией
260 кВ грозового импульса

> Комплексное решение при установке на выключатель
Трансформаторов тока, напряжения,
релейной защиты, ОПН



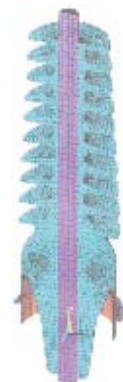
Конструкция



- 1 EPDM высоковольтный ввод
- 2 Контактная площадка
- 3 Трансформатор тока и кожух
- 4 Защитная крышка шкафа управления
- 5 Шкаф управления
- 6 Пружинно-моторный привод
- 7 Опорная рама
- 8 Площадка для заземления
- 9 Бак выключателя
- 10 Место установки ТН или ОПН
- 11 Газоотводящий канал
- 12 Дверца шкафа управления
- 13 Смотровое окно шкафа
- 14 Вакуумная дугогасительная камера
- 15 Защитная мембрана
- 16 Датчик плотности элегаза

1 EPDM высоковольтный проходной изолятор (высоковольтный ввод)

Антивандалный высоковольтный проходной изолятор, используемый в качестве высоковольтного ввода, был разработан совместно компаниями Schneider Electric и Eugomold специально для жёстких условий наружной эксплуатации. Проходной изолятор представляет собой единую литую конструкцию из медного стержня, залитого специальным компаундом EPDM (Ethylene-Propylene-Diene-Ter-polymer). Компаунд содержит наполнитель Al_2O_3 (тригидрат алюминия), придающий основному материалу **повышенную огнестойкость**. Удельная длина пути утечки составляет **3,15 см/кВ**, что соответствует IV категории загрязнения изоляции (очень сильная) по ГОСТ 9920-89.



2 Контактные площадки для высоковольтных присоединений

Выключатель VOX поставляется с предустановленными контактными площадками типа NEMA 4 для высоковольтных присоединений. Контактные площадки установлены на высоковольтных изоляторах. В качестве опции предлагаются контактные площадки типа EATS 41-16 с другой конфигурацией крепежных отверстий.



3 Установка измерительных трансформаторов тока

На каждый стандартный высоковольтный ввод можно установить **до 3-х измерительных трансформаторов тока (ТТ) для целей защиты, технического или коммерческого учёта**. Длина места установки ТТ стандартного ввода составляет 160 мм. Проводники вторичных обмоток трансформаторов защищены экранированными гофрошлангами КОРЕХ и выводятся в низковольтный шкаф управления. ТТ защищены от внешних воздействующих факторов специальными кожухами, которые также обеспечивают **стойкость к внутренней дуге**. Для установки большего количества ТТ в виде опции предлагается **удлиненные высоковольтные вводы** с длиной места установки ТТ 427 мм.



Конструкция (продолжение)

4 Защитная верхняя крышка шкафа управления

Выключатель VOX прошёл испытания на **локализационную стойкость 25кА/1с**. Верхняя крышка шкафа управления в случае возникновения внутренней дуги открывается и направляет поток газов (продуктов горения дуги) вверх, защищая персонал от смертельного воздействия.



Во время испытаний



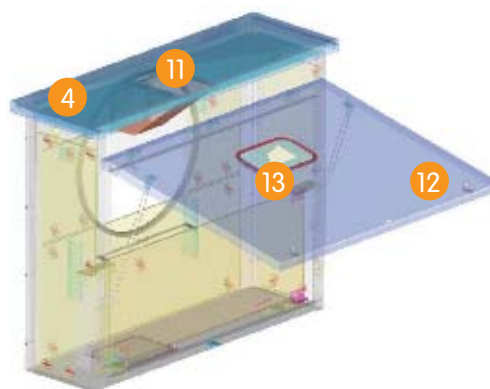
После испытаний

5 Низковольтный шкаф управления

В низковольтном шкафу управления находится механизм привода выключателя и низковольтное вспомогательное оборудование: предохранители, вспомогательные контакты, клеммники, обогреватели и т.д. Шкаф выполнен из **коррозионностойкого алюминиевого сплава** и обеспечивает степень защиты **IP55**. Шкаф снабжён дверцей **12**, которая удерживается в открытом состоянии двумя газовыми упорами. На дверце расположено смотровое окно **13** для наблюдения за состоянием индикаторов положения выключателя, пружины включения и счетчика циклов коммутаций.

Шкаф содержит газоотводящий канал **11**, через который в случае возникновения внутренней дуги поток газов выводится из бака в область под защитной верхней крышкой **4**.

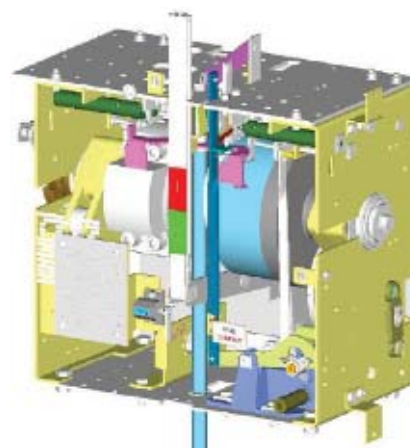
В случае необходимости размещения дополнительного вспомогательного оборудования (защитные аппараты, РЗиА и др.) опционально предлагается **широкий шкаф управления 1450 мм**.



6 Пружинно-моторный привод выключателя

В выключателе VOX используется **пружинный приводной механизм**. В приводе используется **один синхронизирующий вал привода**, обеспечивающий малую разновременность работы полюсов, и **одна пружина спирального типа** для включения и отключения. Минимальное количество подвижных частей обеспечивает исключительно высокую надежность и безопасность работы выключателя.

Управление приводом осуществляется **вручную** с лицевой панели или **дистанционно** при помощи электродвигателя и катушек управления. При этом обеспечивается выполнение полноценного цикла АПВ с минимальной бестоковой паузой 0,3с. Механическая износостойкость приводного механизма составляет 10 000 операций «ВО».



7 Опорная рама

Опорная рама представляет собой оцинкованную конструкцию с просверленными отверстиями для монтажа опорных стоек бака выключателя VOX и для монтажа всей конструкции на бетонном основании. Опорная рама имеет точки для соединения заземления оборудования с заземлением подстанции 8.

Регулировка высоты установки выключателя на раме варьируется с шагом 75 мм.

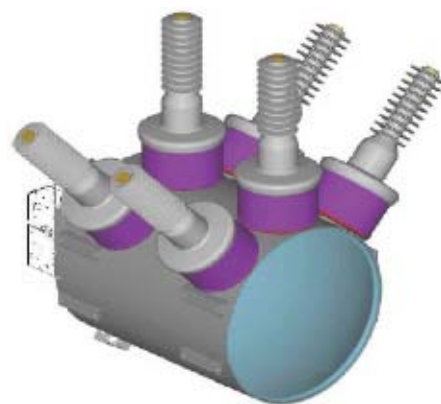


9 Бак выключателя VOX

Бак выключателя VOX представляет собой цельносварную конструкцию цилиндрической формы из нержавеющей стали толщиной 3 мм, имеющую степень защиты IP67.

В качестве технологии сварки используется микроплазменная сварка вольфрамовым электродом в среде инертного газа. Для контроля качества сварки и герметичности швов конструкции используется гелиевый течеискатель.

Внутри бака закачен элегаз под давлением 1,5 бар (абс.), который обеспечивает изоляцию токоведущих частей и не является средой гашения дуги. Высокое качество технологического процесса гарантирует утечку элегаза на уровне не более 0,1% в год. Бак заземляется и имеет нулевой потенциал.



10 Установка трансформатора напряжения или ОПН

Опционально с задней стороны бака выключателя на специальной опоре может быть установлен измерительный трансформатор напряжения а и ограничители перенапряжений б.



Конструкция (продолжение)

14 Вакуумные дугогасительные камеры

Сердцем выключателя VOX являются вакуумные дугогасительные камеры (ВДК), в которых происходит отключение токов К.З. и гашение дуги. ВДК запаяны на весь срок службы и не нуждаются в обслуживании. Современный автоматизированный технологический процесс, отработанная конструкция и 100% контроль качества каждой ВДК обеспечивают высокую надежность и высокий коммутационный ресурс камер. Механический ресурс составляет 30 000 операций «ВО», коммутационный ресурс – 100 отключений полного тока К.З.



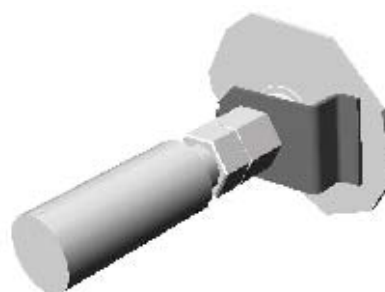
15 Защитная мембрана

Одним из конструктивных элементов, обеспечивающих локализационную способность выключателей, является защитная мембрана. В случае возникновения внутренней дуги и повышения давления внутри бака происходит отделение мембраны от корпуса, поток горячих газов направляется в газоотводящий канал и через защитную крышку шкафа управления выводится наружу вверх. Защитная мембрана срабатывает при давлении внутри бака 2,2 бар (абс.).



16 Датчик плотности элегаза

Опционально выключатель VOX может комплектоваться датчиком плотности элегаза, отстроенным от изменений температуры. Датчик имеет две уставки: 1,35 и 1,3 бар (абс.).



Основные технические параметры

Основные технические параметры выключателя VOX

Параметр	Единица измерения	Значение параметра
Основные параметры		
Номинальное напряжение	кВ	35
Наибольшее рабочее напряжение	кВ	40,5
Испытательное напряжение промышленной частоты 50 Гц (1 мин.)	кВ	95
Испытательное напряжение грозовым импульсом	кВ	190
Номинальный ток	А	1250; 2000
Номинальный ток отключения	кА	25; 31,5; 40
Ток термической стойкости	кА	25; 31,5; 40
Время протекания тока термической стойкости, не более	с	3
Ток электродинамической стойкости	кА	65; 82; 102
Нормированные параметры тока включения:		
- наибольший пик	кА	65; 82; 102
- начальное действующее значение периодической составляющей	кА	25; 31,5; 40
Процентное содержание апериодической составляющей	%	35
Локализационная способность	кА	25 (1 сек.) 31,5 (0,5 сек.)
Номинальный цикл АПВ		O-0,3с-BO-15с-BO
Ресурс по коммутационной стойкости:		
- при номинальном токе	Циклов «ВО»	10 000
- при номинальном токе отключения	Циклов «ВО»	100
Механический ресурс	Циклов «ВО»	10 000
Собственное время включения, не более	мс	55
Собственное время отключения, не более	мс	45
Полное время отключения, не более	мс	70
Разновременность работы полюсов, не более	мс	1
Время взвода пружины электроприводом, не более	с	10
Давление элегаза, абсолютное при 20 °С:		
- номинальное	МПа (бар)	0,15 (1,5)
- минимальное рабочее		0,13 (1,3)
Порог срабатывания защитной мембраны, абсолютное	МПа (бар)	0,22 (2,2) ± 10%
Утечка, не более	% в год	0,1

Основные технические параметры (продолжение)

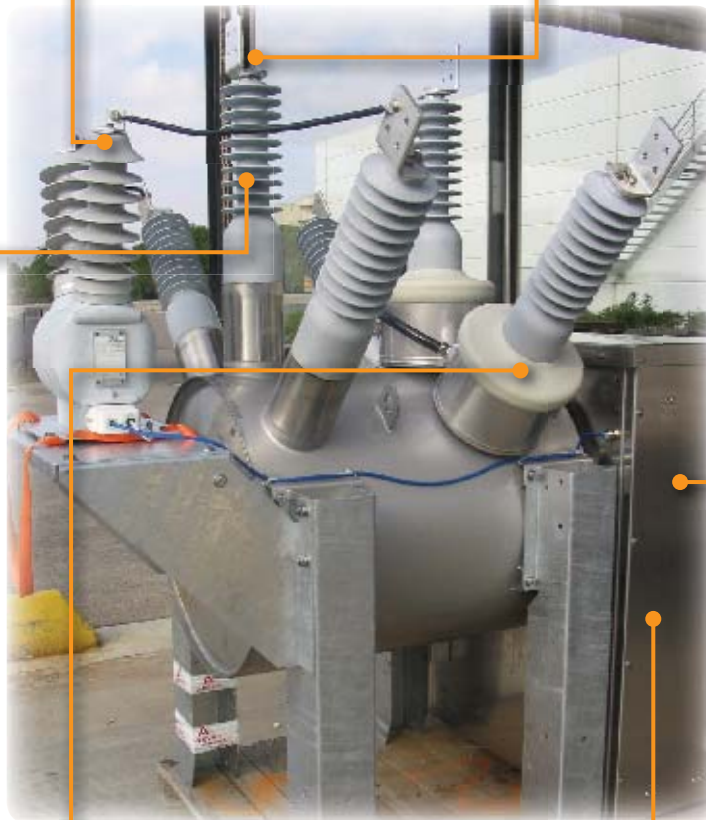
Основные технические параметры выключателя VOX (продолжение)		
Параметр	Единица измерения	Значение параметра
Конструкция		
Установка		Наружная
Конструкция		Баковый
Среда гашения		Вакуум
Изоляция		SF6 (элегаз)
Материал бака		Нержавеющая сталь 304L
Опоры		Гальванизированная сталь
Низковольтный шкаф		Алюминий
Высоковольтные изоляторы (вводы)		EPDM
Степень защиты бака		IP67
Степень защиты шкафа управления		IP55
Параметры вторичных цепей управления		
Напряжение питания вторичных цепей управления, номинальное	В пост. тока В пер. тока	24; 48; 110; 220 110; 220
Мощность, потребляемая электро-двигателем взвода пружины, не более	Вт	150
Мощность, потребляемая катушкой включения/отключения, не более	Вт	250
Условия эксплуатации		
Климатическое исполнение и категория размещения	По ГОСТ 15150	УХЛ1
Диапазон рабочих температур	°С	От -60 до +40
Относительная влажность	%	0-100
Максимальная высота установки над уровнем моря	м	2500
Сейсмостойкость: - максимальное горизонтальное ускорение - по шкале MSK64	м/с ² (g) баллов	5 (0,5) 9

Дополнительные ВОЗМОЖНОСТИ

Измерительный
трансформатор
напряжения

Удлинённый высоковольтный
ввод для установки
большого количества ТТ

Нелинейные
ограничители
перенапряжений



Широкий
низковольтный
шкаф управления
1450 мм для
установки
вспомогательного
оборудования

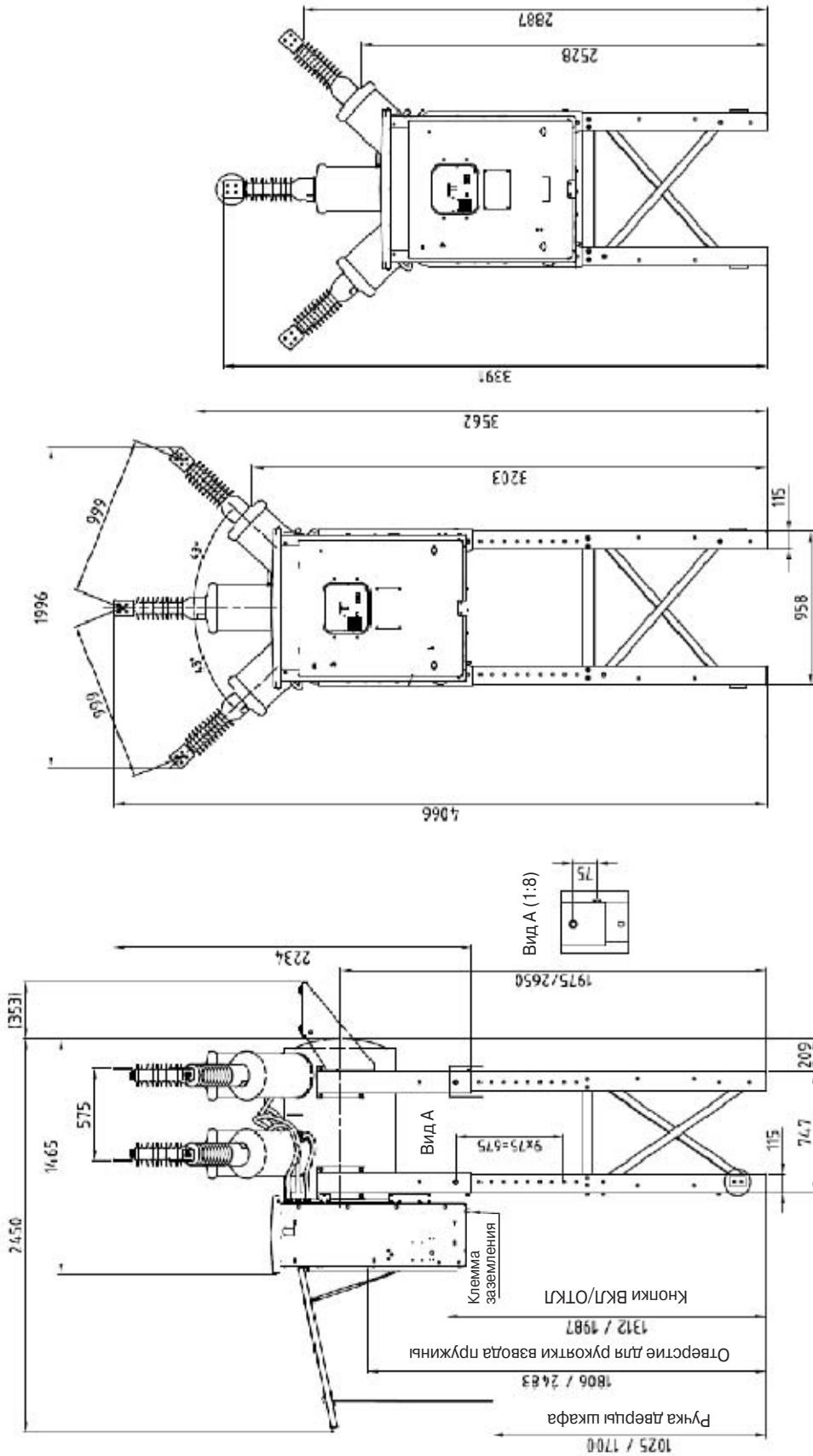
Измерительные трансформаторы тока



Микропроцессорные блоки РЗиА



Вакуумный баковый выключатель VOX с удлинёнными изоляторами



Вид спереди

Установка выключателя на минимальной высоте опоры

Вид спереди

Установка выключателя на максимальной высоте опоры

Вид сбоку

Установка выключателя на максимальной высоте опоры (размеры через " / " даны для мин./макс. высоты установки)



Пройдите бесплатное онлайн-обучение в Энергетическом Университете и станьте профессионалом в области энергоэффективности.

Для регистрации зайдите на www.MyEnergyUniversity.com

Беларусь

Минск

220006, ул. Белорусская, 15, офис 9
Тел.: (37517) 327 60 34, 327 60 72

Казахстан

Алматы

050009, пр-т Абая, 151/115
Бизнес-центр «Алатау», этаж 12
Тел.: (727) 397 04 00
Факс: (727) 397 04 05

Астана

010000, ул. Достык, 20
Бизнес-центр «Санкт-Петербург», офис 1503
Тел.: (7172) 42 58 19

Россия

Владивосток

690091, ул. Пологая, 3, офис 306
Тел.: (4212) 40 08 16

Волгоград

400089, ул. Профсоюзная, 15, офис 12
Тел.: (8442) 93 08 41

Воронеж

394026, пр-т Труда, 65, офис 227
Тел.: (473) 239 06 00
Тел./факс: (473) 239 06 01

Екатеринбург

620014, ул. Радищева, 28, этаж 11
Тел.: (343) 378 47 36, 378 47 37

Иркутск

664047, ул. 1-я Советская, 3 Б
Офис 312
Тел./факс: (3952) 29 00 07, 29 20 43

Казань

420107, ул. Спартаковская, 6, этаж 7
Тел./факс: (843) 526 55 84 / 85 / 86 / 87 / 88

Калининград

236040, Гвардейский пр., 15
Тел.: (4012) 53 59 53
Факс: (4012) 57 60 79

Краснодар

350063, ул. Кубанская набережная, 62 /
ул. Комсомольская, 13, офис 224
Тел./факс: (861) 214 97 35, 214 97 36

Красноярск

660021, ул. Горького, 3 А, офис 302
Тел.: (3912) 56 80 95
Факс: (3912) 56 80 96

Москва

127018, ул. Двинцев, 12, корп. 1
Бизнес-центр «Двинцев»
Тел.: (495) 777 99 90
Факс: (495) 777 99 92

Мурманск

183038, ул. Воровского, д. 5/23
Конгресс-отель «Меридиан»
Офис 421
Тел.: (8152) 28 86 90
Факс: (8152) 28 87 30

Нижний Новгород

603000, пер. Холодный, 10 А, этаж 8
Тел./факс: (831) 278 97 25, 278 97 26

Новосибирск

630132, ул. Красноярская, 35
Бизнес-центр «Гринвич», офис 1309
Тел./факс: (383) 227 62 53, 227 62 54

Пермь

614010, Комсомольский пр-т, 98, офис 11
Тел./факс: (342) 281 35 15, 281 34 13, 281 36 11

Ростов-на-Дону

344002, ул. Социалистическая, 74, офис 1402
Тел.: (863) 261 83 22
Факс: (863) 261 83 23

Самара

443045, ул. Авроры, 150
Тел.: (846) 278 40 86
Факс: (846) 278 40 87

Санкт-Петербург

196158, Пулковское шоссе, 40, корп. 4, литера А
Бизнес-центр «Технополис»
Тел.: (812) 332 03 53
Факс: (812) 332 03 52

Сочи

354008, ул. Виноградная, 20 А, офис 54
Тел.: (8622) 96 06 01, 96 06 02
Факс: (8622) 96 06 02

Уфа

450098, пр-т Октября, 132/3 (бизнес-центр КПД)
Блок-секция № 3, этаж 9
Тел.: (347) 279 98 29
Факс: (347) 279 98 30

Хабаровск

680000, ул. Тургенева 26 А, офис 510
Тел.: (4212) 40 08 16
Факс: (4212) 40 08 17

Украина

Днепропетровск

49000, ул. Глинки, 17, этаж 4
Тел.: (056) 79 00 888
Факс: (056) 79 00 999

Донецк

83003, ул. Горячкина, 26
Тел.: (062) 206 50 44
Факс: (062) 206 50 45

Киев

04073, Московский пр-т, 13 В, литера А
Тел.: (044) 538 14 70
Факс: (044) 538 14 71

Львов

79015, ул. Героев УПА, 72, корп. 1
Тел./факс: (032) 298 85 85

Николаев

54030, ул. Никольская, 25
Бизнес-центр «Александровский», офис 5
Тел.: (0512) 58 24 67
Факс: (0512) 58 24 68

Симферополь

Тел.: (050) 446 50 90, 383 41 75

Харьков

61070, ул. Академика Проскуры, 1
Бизнес-центр «Telesens», офис 204
Тел.: (057) 719 07 49
Факс: (057) 719 07 79

Центр поддержки клиентов

Тел.: 8 (800) 200 64 46 (многоканальный)
Тел.: (495) 777 99 88, факс: (495) 777 99 94
ru.ccc@schneider-electric.com
www.schneider-electric.com

Время работы: 24 часа 5 дней в неделю
(с 23.00 воскресенья до 23.00 пятницы)