

Инструкция по эксплуатации и монтажу

Универсальный газовый блок двухступенчатого действия
Тип MB ZR (DLE) B01
 Номинальные внутренние диаметры
Rp 1 Rp 2

Provozní a montážní návod

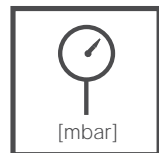
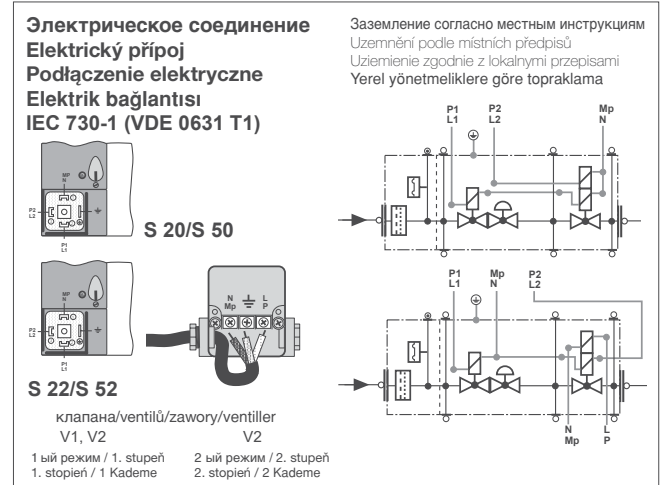
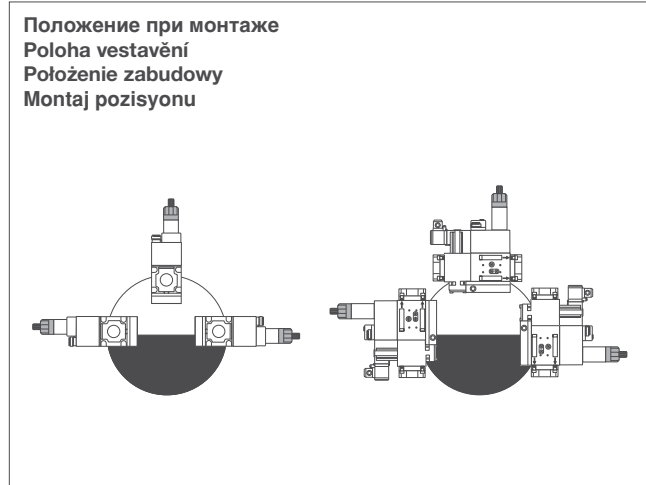
Plynový multiblok (GasMultiBloc) dvojestupňový způsob provozu
Typ MB ZR (DLE) B01
 Jmenovité světlosti
Rp 1 Rp 2

Instrukcja obsługi i montażu

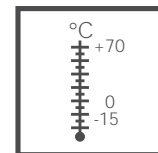
GasMultiBloc praca dwustopniowa
typ MB ZR (DLE) B01
 średnice znamionowe
Rp 1 Rp 2

Kullanım ve Montaj Kılavuzu

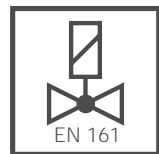
GazMultiBloc iki kademeli işletme türü
Tip MB-ZR (DLE) B01
 Nominal çap
Rp 1 Rp 2



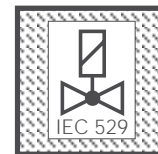
Макс. рабочее давление
 max. provozní tlak
 Maks. ciśnienie robocze
 Max. işletme basıncı
p_{max.} = 360 mbar



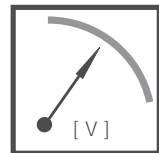
Температура окружающей среды
 Teplota okolí
 Temperatura otoczenia
 Çevre sıcaklığı
-15 °C ... +70 °C



V1+V2 **класс A, группа 2**
 V1+V2 **třída A, skupina 2**
 V1+V2 **Klasa A, grupa 2**
 V1+V2 **Sınıf A, Grup 2**
 согласно / podle / wg / göre
EN 161



Вид защиты
 Krytí
 Rodzaj ochrony
 Koruma türü
IP 54 согласно / podle / wg / göre
IEC 529 (DIN 40 050)



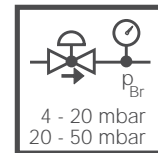
U_n ~(AC) 230V + 10 %
 или /nebo/lub/veya
 ~(AC) 110 V - 120 V, ~(AC) 240 V
 =(DC) 48 V; =(DC) 24 V - 28 V
 Продолжительность включения/Доба
 запnutí/ czas włączenia/ Devrede kalma
 süresi **100 %**



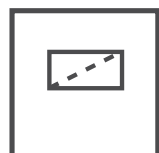
Семейство 1 + 2 + 3
 Skupina 1 + 2 + 3
 Rodzina 1 + 2 + 3
 Familya 1 + 2 + 3



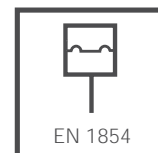
Класс A, группа 2
Třída A, skupina 2
Klasa A, grupa 2
Sınıf A, Grup 2
 согласно / podle / wg / a norme
EN 88



Диапазон давления на выходе
Rozsah výstupního tlaku
Zakres ciśnienia wylotowego
Basınç çıkış bölümü
S 20 / S 22: 4 - 20 mbar
S 50 / S 52: 20 - 50 mbar



Микрофильтр
Jemný filtr
Mikrofiltr
İnce filtre

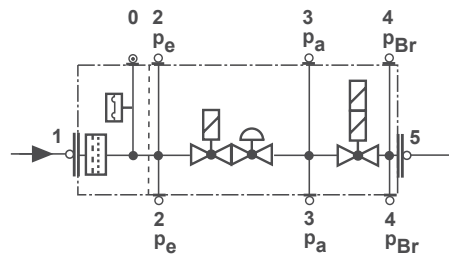
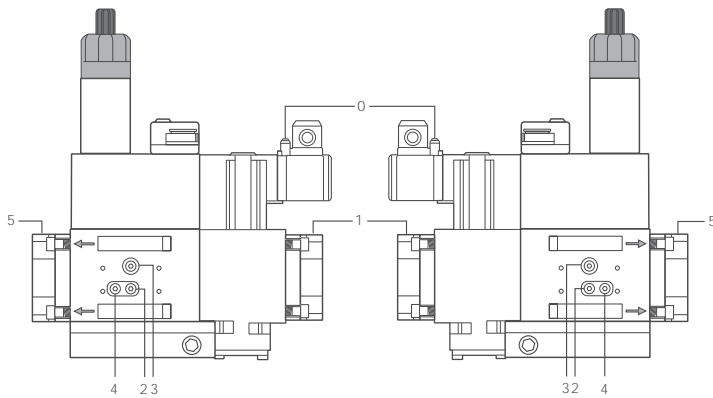


Реле давления/ Hlídač tlaku/
Czujnik ciśnienia/ Presostat
 тип/Typ/typ/tip
GW... A5, GW...A2, NB...A2,
ÜB...A2
 согласно / podle / wg / göre
EN 1854



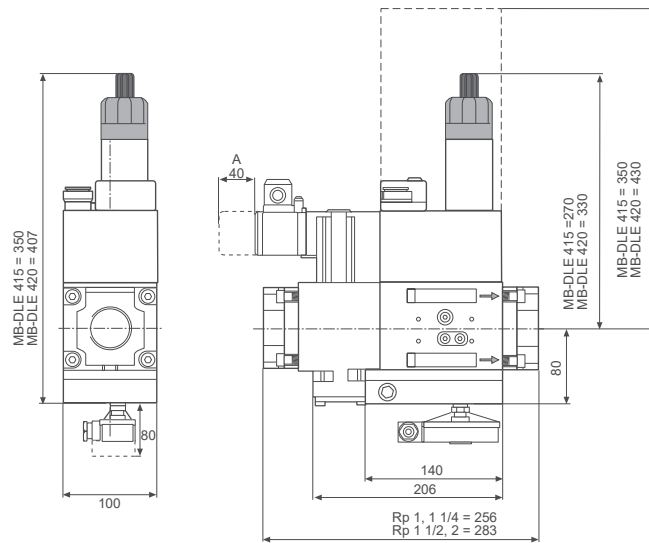
В установках сжиженного газа запрещается эксплуатация MB D...ниже 0°C. Применять только для газообразного сжиженного газа, жидкие углеводороды разрушают уплотнительные материалы.
 V zařízeních na kapalný plyn neprovozovat MB D... pod 0 °C. Vhodný pouze pro plyný kapalný plyn, kapalně uhlovodíky rozrušují těsnící materiály.
 W instalacji gazu płynnego nie należy eksploatować MB D... w temperaturze poniżej 0°C. Dostosowany tylko do gazów płynnych w postaci gazowej; ciekłe węglowodory powodują zniszczenie materiału uszczelkek.
 Likit gaz tesislerinde MB-D... 0°C altında çalıştırılmayacaktır. Yalnızca gaz halindeki likit gaz için uygundur, sıvı hidrokarbonlar conta malzemelerini tahrip eder.

Пункты для измерения давления / Odběry tlaku
Odprowadzenia ciśnieniowe / Basınç çıkışları

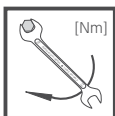


- 1,2,3,4,5 Резьбовая пробка G1/8
1,2,3,4,5 Šroub uzávěru G 1/8
1,2,3,4,5 Śruba zamykająca G 1/8
1,2,3,4,5 Kapak civatası G 1/8

Сборочные размеры / Montážní rozměry /
Wymiary montażowe / Boyutlar [mm]



Тип Typ Typ Tip	Rp	Время размыкания Doba otevření Czas otwarcia Açma süresi	Вес Hmotnost Masa Ağırlık [kg]
MB ZRD 415 B01	Rp 1/2	< 1 s	8,0
MB ZRDLE 415 B01	Rp 3/4	< 20 s	8,1
MB ZRD 420 B01	Rp 1	< 1 s	10,1
MB ZRDLE 420 B01	Rp 1 1/4	< 20 s	10,2



Макс. крутящие моменты / Трубопроводная арматура
max. kroucí momenty / příslušenství systému
Maks. momenty obrotowe/wyposażenie systemu
max. Tork değerleri / Sistem aksesuarı

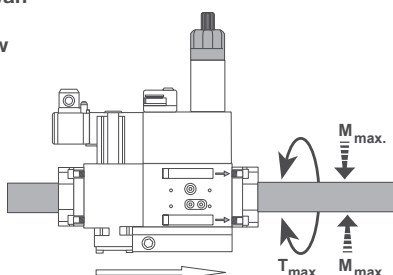
M 4	M 5	M 6	M 8	G 1/8	G 1/4	G 1/2	G 3/4
2,5 Nm	5 Nm	7 Nm	15 Nm	5 Nm	7 Nm	10 Nm	15 Nm



Используйте специальные инструменты!
Používat vhodné nářadí!
Wykorzystać odpowiednie narzędzia!
Uygun alet kullanın!

Винты вкручивайте крестообразно!
Šrouby utahovat křížem!
Śruby dokręcać na krzyż!
Civataları çapraz sıralamaya göre sıkın!

Узел запрещается использовать
в качестве рычага.
Přístroj nesmí být používán
jako páka.
Urządzenia nie używać w
charakterze dźwigni.
Cihaz kol olarak
kullanılmayacaktır.



DN	25	32	40	50	
Rp	1	1 1/4	1 1/2	2	
M _{max.}	340	475	610	1100	[Nm] t 10 s
T _{max.}	125	160	200	250	[Nm] t 10 s

Обзор/Пřehled/Przegląd/Genel

Электрическое соединение клапанов (Штекер DIN EN 175 301-803)

Elektrický přípoj ventilů (zástrčka DIN EN 175 301-803)
Podłączenie elektryczne - zawory (wtyczka DIN EN 175 301-803)
Ventiller elektrik bağlantısı (Fiş DIN EN 175 301-803)

Электрическое соединение реле давления (Штекер DIN EN 175 301-803)

Elektrický přípoj hliďače tlaku (zástrčka DIN EN 175 301-803)
Podłączenie elektryczne - czujnik ciśnienia (wtyczka DIN EN 175 301-803)

Presostat elektrik bağlantısı (Fiş DIN EN 175 301-803)

Реле давления

Hlíďač tlaku
Czujnik ciśnienia
Presostat

Соединение для измерения давления G1/8, возможно

Měřicí přípoj G 1/8 možný
Możliwe przyłącze pomiarowe G 1/8
Possibilità attacco misuratore G 1/8

Входной фланец

Vstupní příruba
Kolnierz wlotowy
Giriş flansı

Кожух фильтра
Těleso filtru
Korpus filtra
Filtre gövdesi

Индикатор рабочего режима
Zavzdušňovací tryska, regulátor
Dysza odpowietrzająca, regulator
Regülâtör havalandırma enjektörü

Индикатор рабочего режима

Indikace provozu
Wskaźnik pracy
İşletme göstergesi

Резьбовая пробка регулятора
Uzavírací víčko, regulátor
Kapturek zamykający, regulator
Regülâtör kapağı

Регулировочный колпачок

Nastavovací čepička
Kapturek regulacyjny
Ayar kapağı

Гидравлический тормоз или регулировочный диск

Hydraulická brzda nebo nastavovací talíř
Hamulec hydrauliczny lub tarcza regulacyjna
Hidrolik freni veya ayar disk

Соленоид, 2 ой режим V2

Magnet, 2. stupeň V2
Elektromagnes, 2. stopień V2
Miknatis, 2 Kademe V2

Регулировочное кольцо, частичный поток

Nastavovací talíř, částečné množství
Pierścień regulacyjny, przepływ częściowy
Kismi miktar ayarı

Соленоид, 1 ый режим V1 и V2

Magnet, 1. stupeň V1 a V2
Elektromagnes, 1. stopień V1 i V2
Miknatis, 1 Kademe V1 ve V2

Соединение для измерения давления G1/8, возможно

Měřicí přípoj G 1/8 možný
Możliwe przyłącze pomiarowe G 1/8
Ölçüm elemanı bağlantısı G1/8 mümkündür

Соединение для измерения давления G1/8 после клапана 1, возможно с обеих сторон

Měřicí přípoj G 1/8 po ventilu 1, oboustranně možný
Przyłącze pomiarowe G 1/8 za zaworem 1, możliwość montażu z obu stron
Ölçüm elemanı bağlantısı G1/8 ventil 1'den sonra iki taraflı mümkündür

Выходной фланец

Výstupní příruba
Kolnierz wylotowy
Çıkış flansı

Соединение для измерения давления G1/8 перед клапаном V1, возможно с обеих сторон

Měřicí přípoj G 1/8 před V1 oboustranně možný
Przyłącze pomiarowe G 1/8 przed V1, możliwość montażu z obu stron
Ölçüm elemanı bağlantısı G1/8 ventil V 1'den önce iki taraflı mümkündür

Направление потока газа

Směr toku plynu
Kierunek przepływu gazu
Gaz akış yönü

Соединение для измерения давления G1/8 после клапана 2

Měřicí přípoj G 1/8 za ventilem V2
Przyłącze pomiarowe G 1/8 za zaworem 2
Ölçüm elemanı bağlantısı G1/8 ventil 2'den sonra

Гидравлический тормоз или регулировочный диск

Hydraulická brzda nebo nastavovací talíř
Hamulec hydrauliczny lub tarcza regulacyjna
Hidrolik freni veya ayar disk

Соленоид, 2 ой режим V2

Magnet, 2. stupeň V2
Elektromagnes, 2. stopień V2
Miknatis, 2 Kademe V2

Регулировочное кольцо, частичный поток

Nastavovací kroužek, částečné množství
Pierścień regulacyjny, przepływ częściowy
Kismi miktar ayarı

Соленоид, 1 ый режим V1 и V2

Magnet, 1 stupeň V1 a V2
Elektromagnes, 1. stopień V1 i V2
Miknatis, 1 Kademe V1 ve V2

Соединение для измерения давления G1/8, возможно

Měřicí přípoj G 1/8 možný
Możliwe przyłącze pomiarowe G 1/8
Ölçüm elemanı bağlantısı G1/8 mümkündür

Соединение для измерения давления G1/8 после клапана 1, возможно с обеих сторон

Měřicí přípoj G 1/8 po ventilu 1, oboustranně možný
Przyłącze pomiarowe G 1/8 za zaworem 1, możliwość montażu z obu stron
Ölçüm elemanı bağlantısı G1/8 V 1'den önce iki taraflı mümkündür

Соединение для измерения давления G1/8 после клапана 2

Měřicí přípoj G 1/8 za ventilem V2
Przyłącze pomiarowe G 1/8 za zaworem 2
Ölçüm elemanı bağlantısı G1/8 ventil 2'den sonra

Регулировочный колпачок

Nastavovací čepička
Kapturek regulacyjny
Ayar kapağı

Индикатор рабочего режима

Indikace provozu
Wskaźnik pracy
İşletme göstergesi

Заглушка регулятора
Uzavírací víčko, regulátor
Kapturek zamykający, regulator
Regülâtör kapağı

Электрическое соединение клапанов (Штекер DIN EN 175 301-803)

Elektrický přípoj ventilů (zástrčka DIN EN 175 301-803)
Podłączenie elektryczne - zawory (wtyczka DIN EN 175 301-803)
Ventiller elektrik bağlantısı (Fiş DIN EN 175 301-803)

Электрическое соединение реле давления (Штекер DIN EN 175 301-803)

Elektrický přípoj hliďače tlaku (zástrčka DIN EN 175 301-803)
Podłączenie elektryczne - czujnik ciśnienia (wtyczka DIN EN 175 301-803)
Presostat elektrik bağlantısı (Fiş DIN EN 175 301-803)

Реле давления

Hlíďač tlaku
Czujnik ciśnienia
Presostat

Соединение для измерения давления G1/8, возможно

Měřicí přípoj G 1/8 možný
Możliwe przyłącze pomiarowe G 1/8
Ölçüm elemanı bağlantısı G1/8 mümkündür

Выходной фланец

Výstupní příruba
Kolnierz wylotowy
Çıkış flansı

Направление потока газа

Směr průtoku plynu
Kierunek przepływu gazu
Gaz akış yönü

Соединение для измерения давления G1/8 перед V1, возможно с обеих сторон

Měřicí přípoj G 1/8 před V1 oboustranně možný
Przyłącze pomiarowe G 1/8 przed zaworem 1, możliwość montażu z obu stron
Ölçüm elemanı bağlantısı G1/8 ventil V 1'den önce iki taraflı mümkündür

Входной фланец

Vstupní příruba
Kolnierz wlotowy
Giriş flansı

Кожух фильтра

Těleso filtru
Korpus filtra
Filtre gövdesi

**Резьбовой фланец
MB ZR ... B01
(DN 25 - DN 50)
Монтаж и демонтаж**

**Provedení závitové příruby
MB ZR... B01
(DN 25 DN 50)
Montáž a demontáž**

**Wykonanie z połączeniem
gwintowym kołnierзовym
MB ZR... B01 (DN 25 DN 50)
Montaż i demontaż**

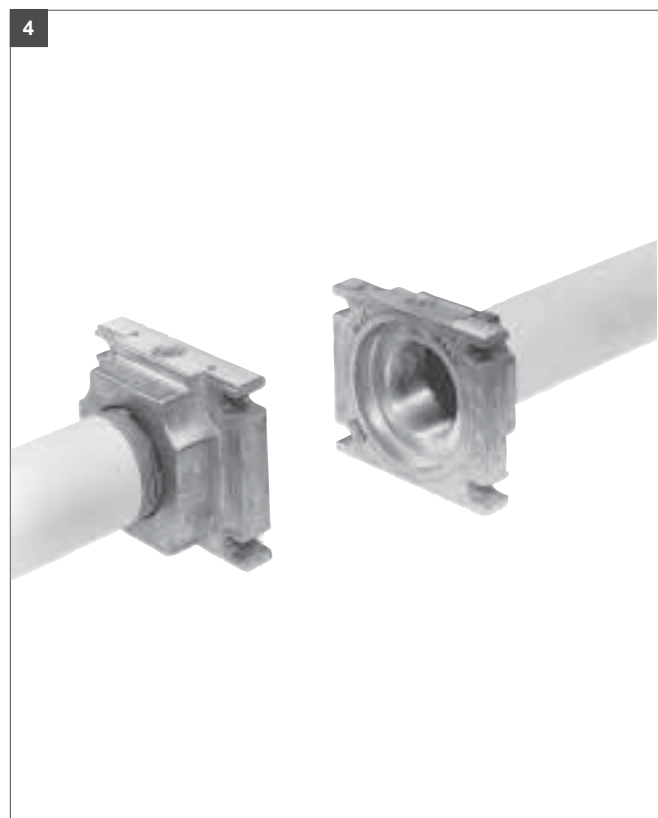
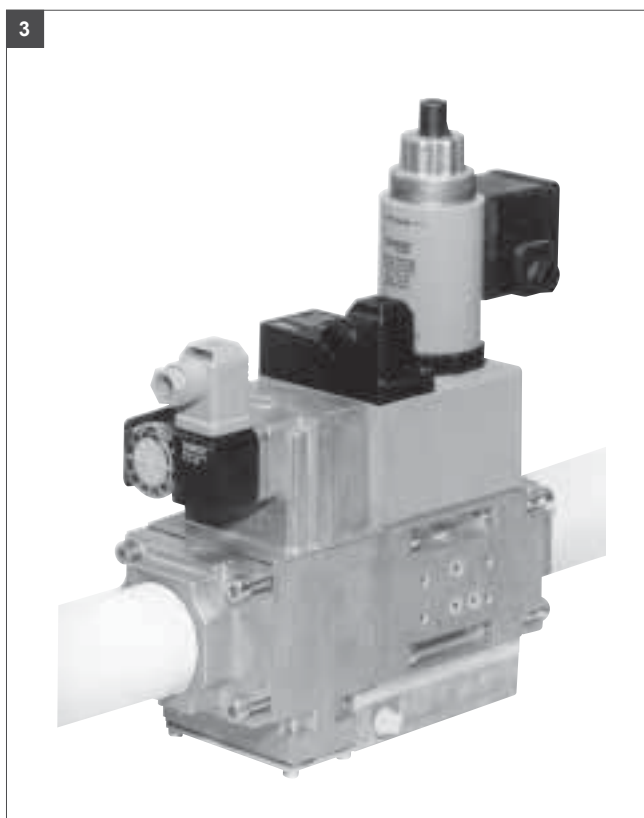
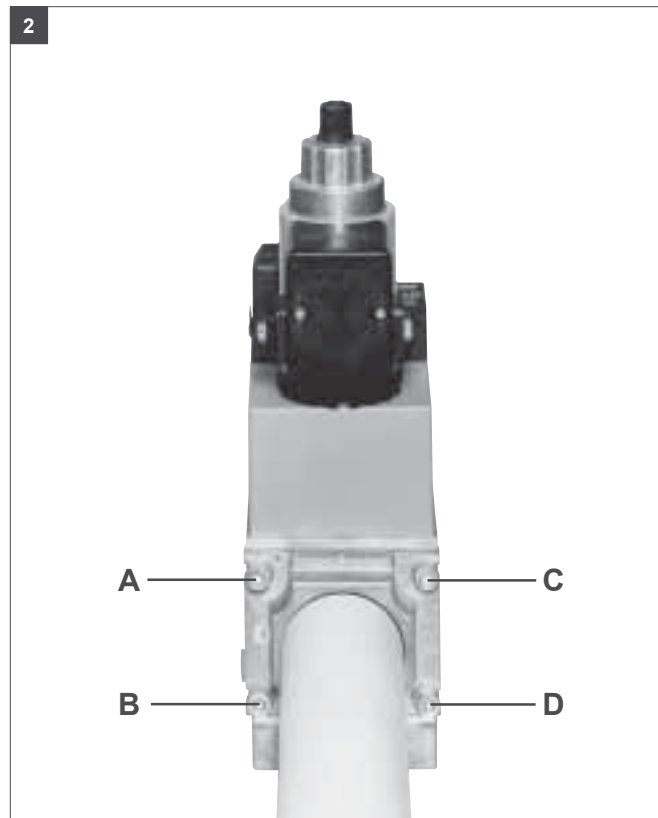
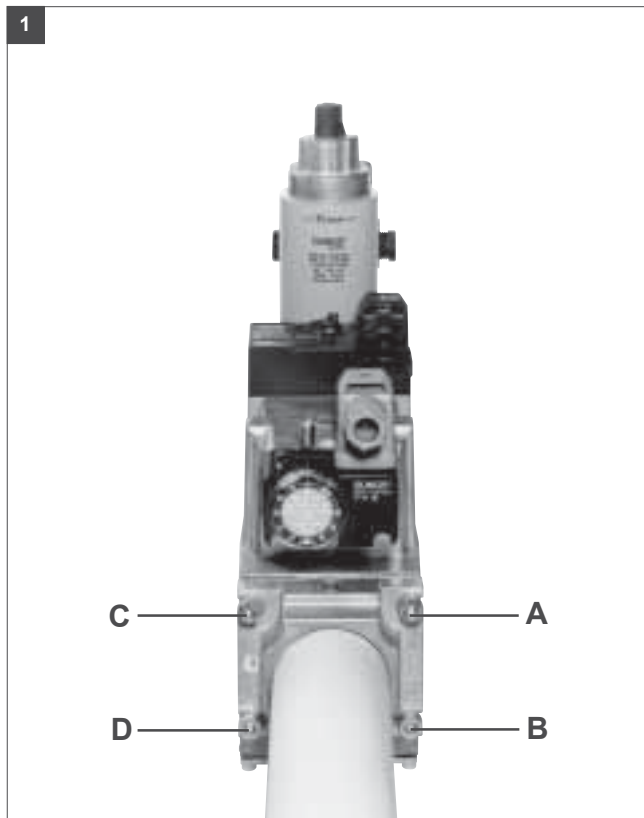
**Vida dişli flanş versiyonu
MB-ZR... B01
(DN 25 - DN 50)
Montaj / demontaj**

1. Раскрутить винты А и В, **не** выкручивая. Рис. 1 и 2
2. Раскрутить винты С и D. Рис. 1 и 2.
3. Потянуть (вверх) универсальный газовый блок, находящийся между резьбовыми фланцами. Рис. 3 и 4.
4. Завершив монтаж, провести проверку на герметичность и правильность функционирования.

1. Matici A a B povolit - **ne** vyšroubovat, obrázek 1 a 2.
2. Šroub C a D vyšroubovat, obrázek 1 a 2.
3. Plynový multiblok mezi závitovými přírubami vytáhnout, obrázek 3 a 4.
4. Po montáži provést zkoušku těsnosti a funkční zkoušku.

1. Zwolnić śruby A i B, **nie** wykręcać, rysunek 1 i 2.
2. Wykręcić śruby C i D, rysunek 1 i 2.
3. Wyjąć MultiBlock pomiędzy kołnierzy z otworami gwintowanymi, rysunek 3 i 4.
4. Po zakończeniu montażu skontrolować szczelność i działanie.

1. A ve B civatarlarını gevşetin, **sökmeyin**, Şekil 1 ve 2.
2. C ve D civatarlarını sökün, Şekil 1 ve 2.
3. MultiBloc elemanını vida dişli flanşlar arasından çıkarın, Şekil 3 ve 4
4. Montaj işleminden sonra sızdırmazlık ve fonksiyon kontrolünü yapın.



Настройка реле давления газа MB ... B01

С помощью специального инструмента, отвертки № 3 или PZ 2, открутить болты на кожухе, рис. 1.
Кожух снять.

Nastavení hlídače tlaku plynu MB ... B01

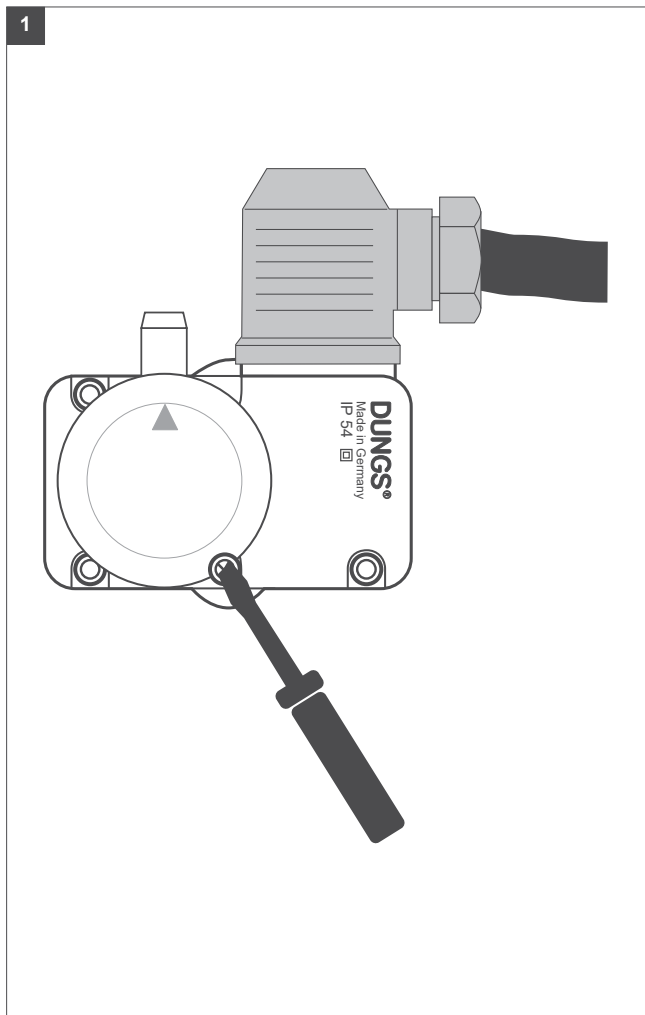
Kryt demontovat vhodným nářadím, šroubovák č. 3 reps. PZ 2, obrázek 1.
Kryt sejmout.

Regulacja czujnika ciśnienia gazu MB ... B01

Zdemontować kolpak przy pomocy odpowiedniego narzędzia; wykorzystać wkrętak nr 3 lub PZ 2, rysunek 1.
Zdjąć kolpak.

Gaz presostatının ayarlanması MB ... B01

Kapağı uygun bir alet ile demonte edin. Tornavida No. 3 veya PZ 2, Şekil 1
Kapağı çıkarın.



Реле давления установите с помощью регулировочного колесика со шкалой на заданное значение давления, рис. 2.

⚠ Соблюдайте указания изготовителя горелок!

Реле давления включается при падении давления: установка на ▲.
Кожух снова установить на место!

Hlídač tlaku nastavit na regulačním kolečkem se stupnicí na požadovanou hodnotu tlaku, obrázek 2.

⚠ Dbát návodu výrobce hořáku!

Hlídač tlaku spíná při klesajícím tlaku: nastavení na ▲.
Kryt opět namontovat!

Wyregulować czujnik ciśnienia przy pomocy pokrętki ze skalą, nastawiając wymaganą wartość zadaną ciśnienia, rysunek 2.

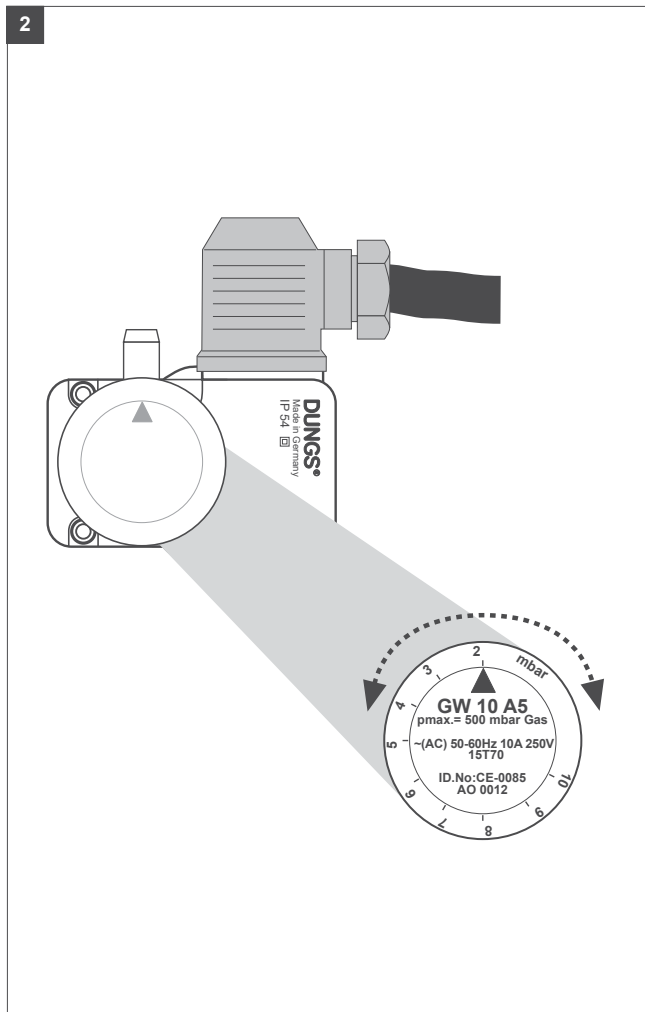
⚠ Przestrzegać instrukcji producenta palnika!

Czujnik ciśnienia ulega przełączeniu przy spadku ciśnienia: nastawienie ▲.
Na powrót założyć kolpak!

Skalalı (kadranlı) ayar düğmesi ile presostatı öngörölmüş nominal basınç değerine ayarlayın, Şekil 2.

⚠ Brülör imalatçısının talimatlarına dikkat edin!

Presostat düşen basınç değerinde açıyor. ▲ işaretine ayarlayın.
Koruma kapağını tekrar takın!



MB ZR ... B01
Настройка регулятора
давления

1. Открыть защитную заглушку 1.
2. Поворачивая отверткой № 3 регулировочный винт, установить регулятор давления на требуемое давление на выходе p_a , рис. 1. Допустимые диапазоны давления на выходе 4-20 мбар или 20-50 мбар. Измерение давления производить в точке измерения № 3, рис. 1.



MB ZR... B01
Nastavení regulátoru tlaku

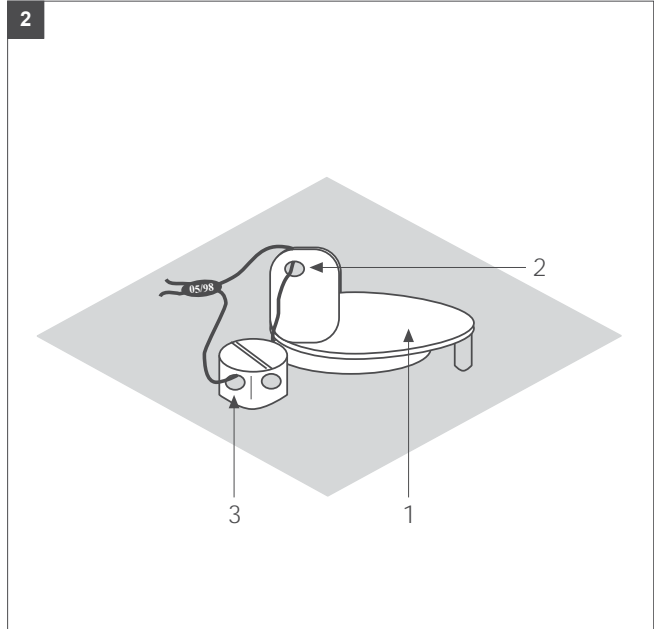
1. Ochranný kryt 1 otevřít.
2. Regulátor nastavit otáčením regulačního šroubu šroubovákem č. 3 na požadovaný výstupní tlak p_a , obrázek 1. Možné rozsahy výstupního tlaku 4-20 mbar resp. 20-50 mbar. Měření tlaku na snímači tlaku č. 3, obrázek 1.

MB ZR... B01
Wyregulowanie modułu
regulacji ciśnienia

1. Otworzyć kapturek ochronny 1.
2. Moduł regulacji ciśnienia nastawić na wymagane ciśnienie wylotowe p_a przez obracanie śruby regulacyjnej przy pomocy wkrętaka nr 3, rysunek 1. Możliwe zakresy ciśnienia wylotowego 4-20 mbar lub 20-50 mbar. Pomiar ciśnienia na odprowadzeniu ciśnieniowym nr 3, rysunek 1.

MB-ZR...B01
Basınç regülatörünü ayarı

1. Koruma kapağını 1 açın.
2. Basınç regülatörünün ayar civatasını 3 nolu tornavida ile çevirerek istenilen çıkış basıncına p_a ayarlayın Şekil 1. Mümkün olan çıkış basınç değerleri 4-20 mbar veya 20-50 mbar. 3 nolu basınç çıkışında basınç ölçümü yapılabilir Şekil 1.



Пломбирование

Пломбирочное ушко 2 на заглушке диаметром $\varnothing = 1,5$ мм.
Пломбирочное ушко 3 на винте с крестовым шлицем диаметром $\varnothing = 1,5$ мм.

- После установки заданного давления.
1. Закрывать защитную заглушку 1.
 2. Протянуть проволоку через ушки 2 и 3, (рис. 2).
 3. Прижать пломбу на концы проволоки, проволочная петля должна быть минимальной длины.

Zaplombování

Plombovací oko 2 v uzavíracím krytu $\varnothing 1,5$ mm. Plombovací oko 3 v křížovém šroubu $\varnothing 1,5$ mm.

- Po nastavení požadované hodnoty tlaku
1. Uzavírací kryt 1 zavřít.
 2. Drát protáhnout skrze 2 a 3, obrázek 2.
 3. Plombu stisknout kolem konců drátu, drátěné oko co nejkratší.

Plombowanie

Otwór do plombowania 2 w pokrywce $\varnothing 1,5$ mm. Otwór do plombowania 3 w śrubie z łbem o gnieździe krzyżowym $\varnothing 1,5$ mm.

- Po nastawieniu wymaganej wartości zadanej ciśnienia:
1. Zamknąć pokrywkę ochronną 1.
 2. Przeciągnąć drut przez otwory 2 i 3, rysunek 2.
 3. Zaciśnąć plombę na końcówkach drutu; zastosować krótką pętlę drutu.

Mühürleme

Mühür halkası 2, $\varnothing 1,5$ mm çaplı kapak klapesinde
Mühür halkası 3, $\varnothing 1,5$ mm çaplı çapraz delikli civatada

- İstenilen nominal basınç değeri ayarlandıktan sonra:
1. Koruma kapağını 1 kapatın.
 2. Teli 2 ve 3 nolu delikten geçirin, Şekil 2
 3. Tel sonlarında mühürü bastırın, tel düğümünü kısa tutun.

MB ZR ... B01 Контроль фильтра

- ⚠ **Контроль фильтра** должен проводиться как минимум один раз в год!
- ⚠ **Замена фильтра** должна производиться, если значение Δp между соединениями для подачи давления 1 и 2 > 10 мбар.
- ⚠ **Замена фильтра** должна производиться, если значение Δp между соединениями для подачи газа 1 и 2 увеличилось в два раза по сравнению с последним контролем.

Замена фильтра может быть произведена, не снимая арматуры.

1. Прекратить подачу газа, закрутить шаровой кран.
2. Выкрутить винты 1 - 6.
3. Заменить фильтрующую вставку .
4. Установить снова крышку фильтра и винты 1 - 6 вкрутить, не применяя силу, и затянуть.
5. Провести проверку на герметичность и правильность функционирования.
 $p_{\text{макс.}} = 360$ мбар

MB ZR... B01 Kontrola filtru

- ⚠ **Kontrola filtru** minimálně jedenkrát ročně!
- ⚠ **Výměna filtru** když je Δp mezi tlakovým přípojem 1 a 2 > 10 mbar.
- ⚠ **Výměna filtru**, když je Δp mezi tlakovým přípojem 1 a 2 ve srovnání s poslední kontrolou dvojnásobný.

Výměna filtru může být provedena bez demontáže armatury

1. Přerušit přívod plynu, kulový kohout zavřít.
2. Šrouby 1 - 6 vyšroubovat.
3. Vložku filtru vyměnit.
4. Kryt filtru zase nasadit, šrouby 1 - 6 bez násilí zašroubovat a utáhnout.
5. Provést funkční zkoušku a zkoušku těsnosti,
 $p_{\text{max.}} = 360$ mbar

MB ZR... B01 Kontrola filtra

- ⚠ **Kontrolę filtra** należy przeprowadzać co najmniej raz w roku!
- ⚠ **Wymiana filtra** jest konieczna, jeśli Δp pomiędzy przyłączem ciśnieniowym 1 i 2 > 10 mbar.
- ⚠ **Wymiana filtra** jest konieczna, jeśli Δp pomiędzy przyłączem ciśnieniowym 1 i 2 jest dwukrotnie wyższe w porównaniu z wartością uzyskaną w czasie poprzedniej kontroli.

Wymianę filtra można przeprowadzić bez demontażu armatury.

1. Odciąć doprowadzenie gazu, zamknąć zawór kulowy.
2. Wykręcić śruby 1 - 6.
3. Wymienić wkład filtrujący .
4. Na powrót osadzić korpus filtra, wkręcić śruby 1 - 6 bez stosowania siły, po czym dociągnąć śruby.
5. Skontrolować działanie i szczelność,
 $p_{\text{max.}} = 360$ mbar

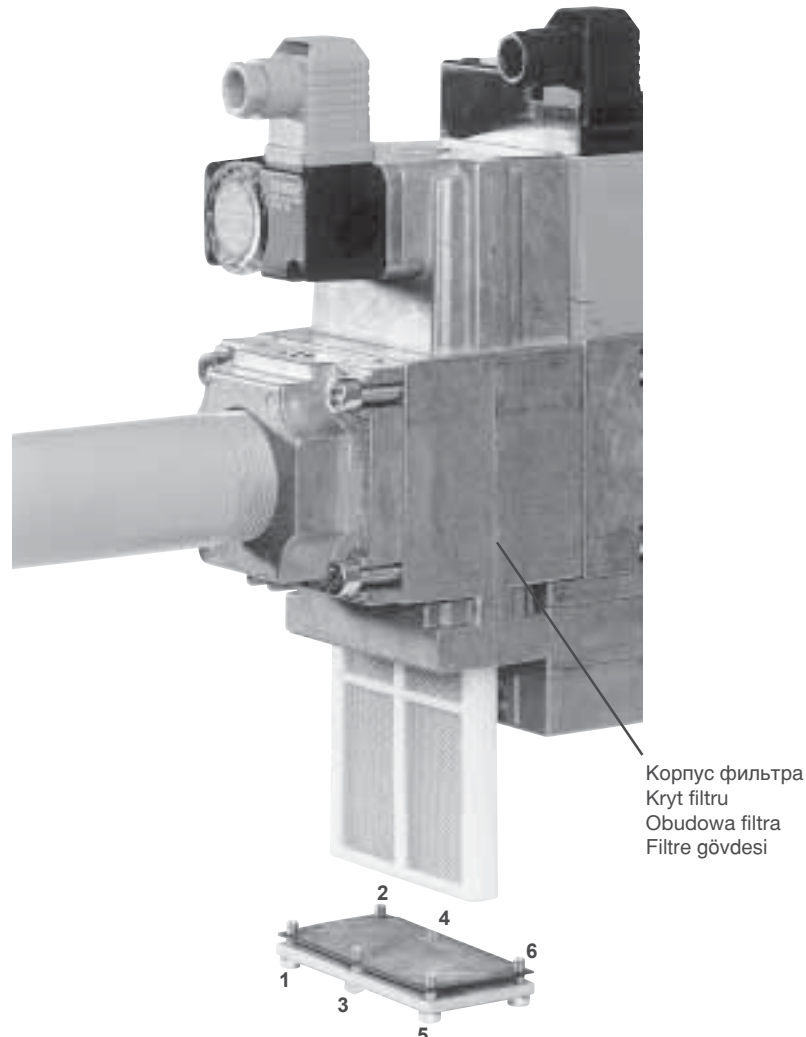
MB-ZR...B01 Filtre kontrolü

- ⚠ En az yılda bir defa **filtre kontrolünü** yapın!
- ⚠ 1 ve 2 nolu basınç bağlantısı arasındaki basınç fark değeri $\Delta p > 10$ mbar olduğunda **filtreyi değiştirin.**
- ⚠ 1 ve 2 nolu basınç bağlantısı arasındaki basınç fark değeri Δp son kontrolle kıyaslandığında iki kat daha fazla olduğunda **filtreyi değiştirin.**

Filtre değiştirme işlemi armatür sökülmeden yapılabilir

1. Gaz akışını kesin. Küresel vanayı kapatın.
2. 1 - 6 civatalarını sökün.
3. İnce filtre elemanını değiştirin.
4. Filtre gövdesini tekrar yerine takın. 1 - 6 civatalarını zor kullanmadan takın ve sıkın.
5. Fonksiyon ve sızdırmazlık kontrolünü yapın,
 $p_{\text{max}} = 360$ mbar

1



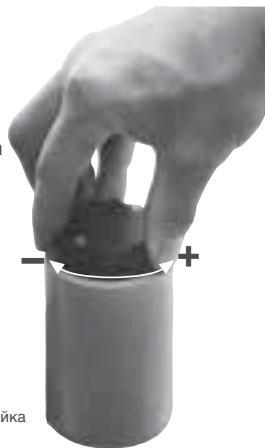
MB-ZRD ... B01

Регулировку главного потока можно производить только на V2. **Nastavení hlavního množství je možné pouze na V2. Regulacja strumienia głównego możliwa tylko na V2. Ana akış miktarı ayarı yalnızca V2'de mümkündür.**

Открутить винт
šrouby povolit
Zwolnić śrubę
Cıvatayı gevşetin



Не применяйте силу
nepoužívat násilí
Nie stosować siły
Zorlayıcı kuvvet uygulamayın



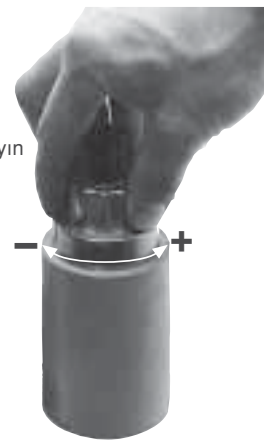
MB-ZRDLE ... B01

Регулировку главного потока можно производить только на V2. **Nastavení hlavního množství je možné pouze na V2. Regulacja strumienia głównego możliwa tylko na V2. Ana akış miktarı ayarı yalnızca V2'de mümkündür.**

Открутить винт
šrouby povolit
Zwolnić śrubę
Cıvatayı gevşetin



Не применяйте силу
nepoužívat násilí
Nie stosować siły
Zorlayıcı kuvvet uygulamayın



MB ZR ... B01

Регулировка частичного потока, 1 ый режим
Регулировку частичного потока можно производить только на V2.

1. Выкрутить винт с цилиндрической головкой на гидравлическом узле/регулирующем диске.
2. Повернуть регулировочное кольцо
поворот вправо: устанавливается малый частичный поток
поворот влево: устанавливается большой частичный поток
3. Винт с цилиндрической головкой снова закрутить.

Регулировочное кольцо для частичного потока
Nastavovací kroužek pro částečné množství
Pierścień regulacyjny strumienia częściowego
Kısmi akış miktarı ayar halkası

MB ZR...B01

Nastavení částečného množství, 1. stupeň

- Nastavení částečného množství je možné pouze na V2.
1. Šroub s válcovou hlavou na hydraulice/nastavovacím talíři povolit.
 2. Nastavovací kroužek otáčet
doprava: menší částečné množství
doleva: větší částečné množství
 3. Šroub s válcovou hlavou opět utáhnout.

MB ZR...B01

Nastawienie strumienia częściowego 1. stopień

- Wyregulowanie strumienia częściowego jest możliwe wyłącznie na V2.
1. Zwolnić śrubę z łbem walcowym na module hydraulicznym/tarczy regulacyjnej.
 2. Obracać pierścień regulacyjny
obrót w prawo: brak strumienia częściowego
obrót w lewo: wyższy strumień częściowy
 3. Na powrót dokręcić śrubę z łbem walcowym.

MB-ZR... B01

Kısmi akış miktarının ayarı

- 1. Kademe**
Kısmi akış miktarı ayarı yalnızca V2'de mümkündür.
1. Hidrolik freni/ayar diskindeki silindirik başlı cıvatayı gevşetin.
 2. Ayar halkasını çevirin.
sağa çevirme: daha küçük kısmi akış miktarı
sola çevirme: daha büyük kısmi akış miktarı
 3. Silindirik başlı cıvatayı tekrar sıkın.



! Регулировка главного и частичного потока при доставке узла: (открыто) макс. установленное положение предохранять лаком. Регулировка узлов MB ZR... и MB ZRLE не может быть произведена.

! Nastavení hlavního a částečného množství při vyexpedování: (otevřeno) max. nastavení zajistit lakem. U MB ZR... a MB ZRLE... není nastavení možné.

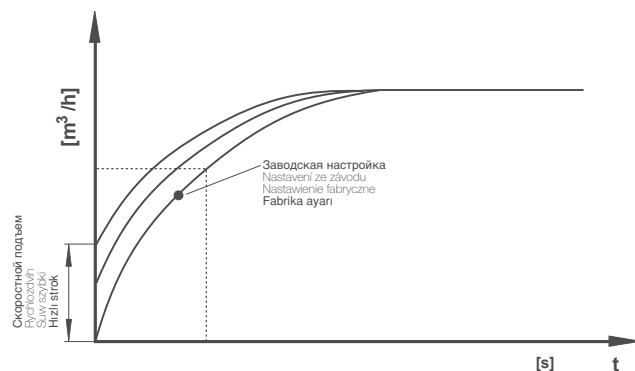
! Nastawienie strumienia głównego i częściowego przy dostawie: otwarcie maksymalne. Nastawienie zabezpieczyć przy pomocy lakieru. Dla MB ZR... i MB ZRLE... nastawienie nie jest możliwe.

! Teslimattaki ana akış miktarı ayarı: (açık) max. Ayarı boya ile emniyetleyin. MB-ZR ... ve MB-ZRLE... ayarı mümkün değildir.

MB ZRDLE ... B01
MB ZRLE ... B01
Настройка скоростного
подъема $\dot{V}_{\text{старт}}$

Заводская настройка MB ZRDLE ... B01, MB ZRLE ... B01: настройка скоростного подъема не произведена

1. Открыть регулировочный колпачок E гидравлического узла.
2. Регулировочный колпачок повернуть и использовать в качестве инструмента.
3. Поворачивая влево = возрастает скоростной подъем (+).



MB ZRDLE ... B01
MB ZRLE ... B01
Nastavení rychlozdvihu \dot{V}_{start}

Nastavení MB-ZRDLE ...B01, MB-ZRLE ... B01 ze závodu: rychlozdvih není nastaven.

1. Nastavovací čepičku E odšroubovat od hydrauliky.
2. Nastavovací čepičku obrátit a použít jako nářadí.
3. Otáčení doleva = zvětšení rychlozdvihu (+).

MB ZRDLE ... B01
MB ZRLE ... B01
Nastawienie suwu szybkiego \dot{V}_{start}

Nastawienie fabryczne MB- ZRDLE ... B01, MB-ZRLE ... B01: suw szybki nie nastawiony

1. Wykręcić kapturek regulacyjny E z modułu hydraulicznego.
2. Odwrócić kapturek regulacyjny i wykorzystać w charakterze narzędzia.
3. Obrót w lewo = zwiększenie suwu szybkiego (+)

MB-ZRDLE...B01
MB-ZRLE...B01
Hızlı strok ayarı \dot{V}_{start}

Fabrika ayarı MB-ZRDLE...B01, MB-ZRLE...B01: Hızlı strok ayarı yapılmamıştır

1. Ayar kapağını E hidrolik üniteden sökün.
2. Ayar kapağını döndürün ve alet olarak kullanın.
3. Kapağı sola döndürme = Hızlı stroğun büyütülmesi (+)



Замена гидравлического узла или регулировочного диска

1. Установку выключить.
2. Удалить с винта с потайной головкой A предохранительный лак.
3. Выкрутить винт с потайной головкой A.
4. Выкрутить винт с цилиндрической головкой B.
5. Снять регулировочный диск C или гидравлический узел D.
6. Заменить регулировочный диск C или гидравлический узел D.
7. Вкрутить снова винты с потайной и цилиндрической головками. Винт с потайной головкой закрутить так, чтобы гидравлический узел можно было еще прокручивать.
8. Винт с потайной головкой A покрыть предохранительным лаком.
9. Проверку на герметичность проводить в точке измерения давления через резьбовую пробку 3: $p_{\text{макс.}} = 360$ мбар
10. Провести проверку функционирования.
11. Включить установку.

Výměna hydrauliky nebo nastavovacího talíře

1. Zařízení vypnout.
2. Odstranit pojistný lak ze zápusného šroubu A.
3. Zápusný šroub A vyšroubovat.
4. Šroub s válcovou hlavou B vyšroubovat.
5. Nastavovací talíř C resp. hydrauliku D sejmout.
6. Nastavovací talíř C resp. hydrauliku D vyměnit.
7. Zápusný šroub a šroub s válcovou hlavou opět zašroubovat. Zápusný šroub utáhnout pouze tak, aby mohlo být s hydraulikou ještě otáčeno.
8. Zápusný šroub A přetřít pojistným lakem.
9. Zkouška těsnosti přes snímač tlaku šroub uzavěru 3 $p_{\text{max.}} = 360$ mbar.
10. Provést funkční zkoušku.
11. Zařízení zapnout.

Wymiana modułu hydraulicznego lub tarczy regulacyjnej

1. Wyłączyć instalację.
2. Usunąć lakier zabezpieczający ponad śrubą z łbem stożkowym wpuszczanym A.
3. Wykręcić śrubę z łbem stożkowym wpuszczanym A.
4. Wykręcić śrubę z łbem walcowym B.
5. Podnieść tarczę regulacyjną C lub moduł hydrauliczny D.
6. Wymienić tarczę regulacyjną C lub moduł hydrauliczny D.
7. Na powrót wkręcić śrubę z łbem stożkowym wpuszczanym i śrubę z łbem walcowym. Śrubę z łbem stożkowym wpuszczanym dociągnąć tylko na tyle, aby można jeszcze było obracać moduł hydrauliczny.
8. Śrubę z łbem stożkowym wpuszczanym A pokryć lakierem zabezpieczającym.
9. Przeprowadzić kontrolę szczelności poprzez odprowadzenie ciśnienia ze śrubą zamykającą 3 $p_{\text{max.}} = 360$ mbar.
10. Przeprowadzić kontrolę działania.
11. Włączyć instalację.

Hidrolik ünitesi veya ayar diskinin değiştirilmesi

1. Tesisi kapatın.
2. Gömme başlı civata A üzerindeki emniyet boyasını temizleyin.
3. Gömme başlı civatayı A sökün.
4. Silindirik başlı civatayı B sökün.
5. Ayar diskini C veya hidrolik ünitesini D kaldırın.
6. Ayar diskini C veya hidrolik ünitesini D değiştirin.
7. Gömme ve silindirik başlı civatayı tekrar takın. Gömme başlı civatayı hidrolik ünitesi döndürülebiyecek kadar sıkın.
8. Gömme başlı civataya A emniyet boyasını sürün.
9. Basınç çıkışı kapak civatası 3 üzerinden sızdırmazlık kontrolünü yapın: $p_{\text{max}} = 360$ mbar
10. Fonksiyon kontrolü yapın.
11. Tesisi tekrar çalıştırın.

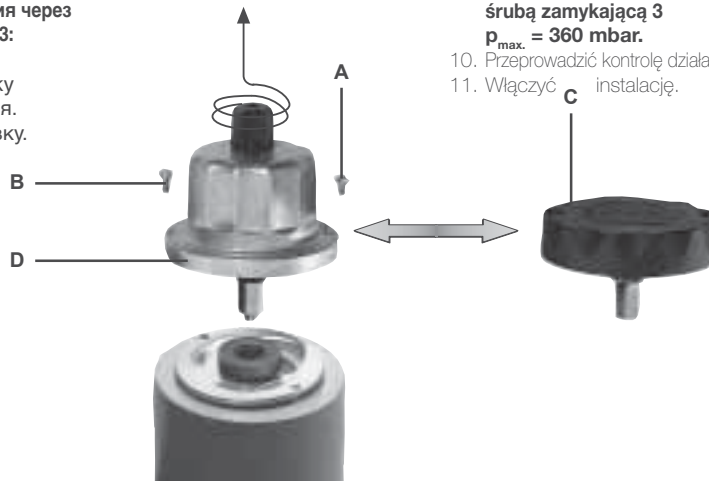


Диаграмма расхода 1 / Průtokový diagram 1 / Charakterystyki przepływu 1 / Akış diyagramı 1
Кривые для выбора узла MB 405/412 (в отрегулированном состоянии), с микрофилтром
Křivky pro volbu přístrojů MB 405/412 (v regulovaném stavu), s jemným filtrem
krzywe wyboru urządzeń MB 405/412 (w stanie doregulowanym), z mikrofiltrem
ince filtrelri MB 405/412 (regülasyonlu durumda) cihaz seçimleri için olan eğriler

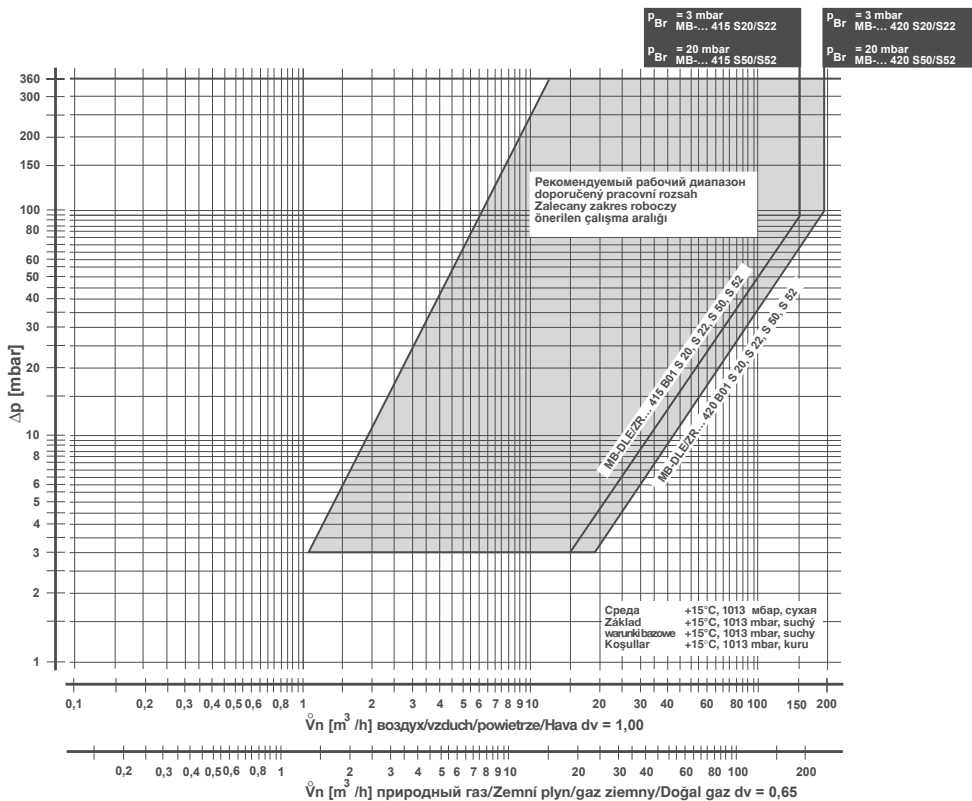


Диаграмма расхода 1 / Průtokový diagram 1 / Charakterystyki przepływu 1 / Akış diyagramı 1
Кривые для выбора узла MB 415/420 (в отрегулированном состоянии), с дополнительно встроенным фильтром
Křivky pro volbu přístrojů MB 415/420 (v regulovaném stavu), s předřazeným filtrem
krzywe wyboru urządzeń MB 415/420 (w stanie doregulowanym) z filtrem na dolicie
Ön filtrelri MB 415/420 (regülasyonlu durumda) cihaz seçimleri için olan eğriler

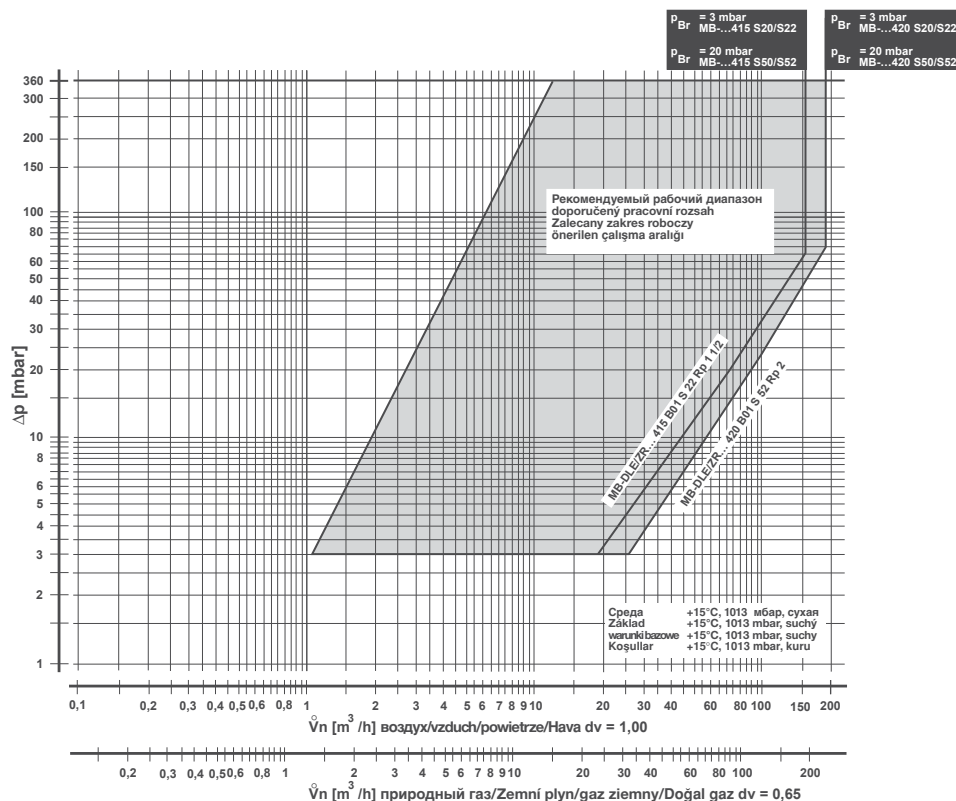
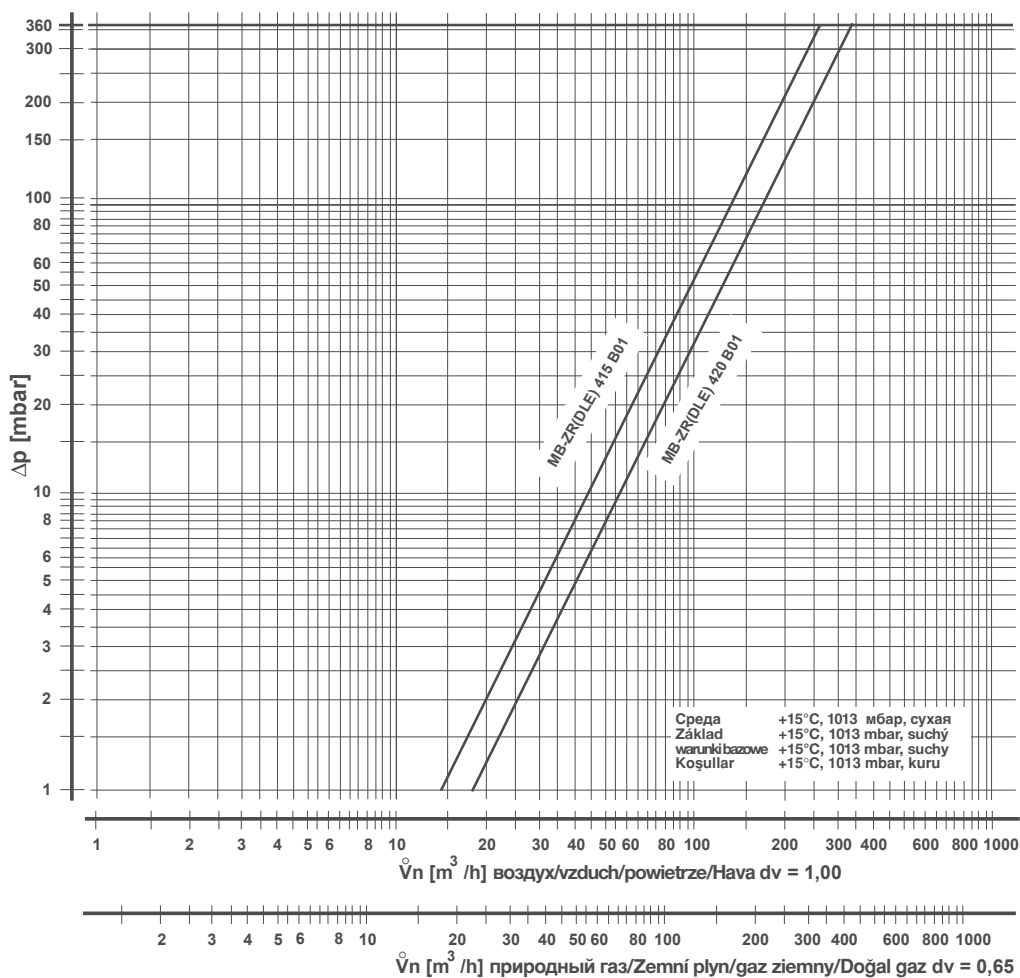


Диаграмма расхода 2/ Průtokový diagram 2 / Charakterystyki przepływu 2 / Akış diyagramı 2
 открыт механическим способом/ с микрофильтром / для выбора узла MB использовать диаграмму расхода 1
 mechanicznie otwarty/ z jenným filtrem/ pro volbu přístrojů MB použijete diagram 1
 mechanicznie otwarty/z mikrofiltrem/do wyboru urządzeń MB należy wykorzystać charakterystyki przepływu 1
 Mekanik açık / ince filtre ile / MB- cihaz seçimleri için 1 nolu akış diyagramını kullanın



$$\dot{V}_{\text{применяемый газ/пoužitý plyn/stosowany gaz/kullanılan gaz}} = \dot{V}_{\text{воздух/vzduch/powietrze/Hava}} \times f$$

f =

$$f = \sqrt{\frac{\text{плотность воздуха / Hustota vzduchu / gęstość powietrza / Havanın özgül ağırlığı}}{\text{плотность применяемого газа / Hustota použitého plynu / gęstość stosowanego gazu / Kullanılan gazın özgül ağırlığı}}}$$

Вид газа Druh plynu Rodzaj gazu Gaz cinsi	Плотность Hustota Gęstość Özgül ağırlığı [kg/m ³]	d_v	f
природный газ/Zemní plyn/ gaz ziemny/Doğal gaz	0.81	0.65	1.24
Городской газ/Svitíplyn/ Gaz miejski/Hava gazı	0.58	0.47	1.46
Сжиженный газ/Kapalný plyn/ Gaz plynny/LPG (sivi gaz)	2.08	1.67	0.77
воздух/vzduch/ powietrze/Hava	1.24	1.00	1.00

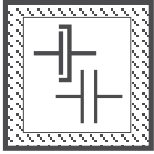


Проводить работы на универсальном газовом блоке разрешается только квалифицированному персоналу.

Práce na plynovém multibloku smějí být prováděny pouze odborným personálem.

Prace w obrębie GasMultiBloc mogą być wykonywane wyłącznie przez fachowców.

GazMultiBloc ünitesinde yapılması gereken işlemler sadece yetkili servis elemanları tarafından yapılmalıdır.

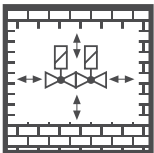


Предохраняйте поверхности фланцев от повреждений. Винты вкручивайте крестообразно. Производите сборку, не создавая внутренних напряжений!

Chránit přírubové plochy. Šrouby utahovat křížem. Dbát na montáž bez pnutí!

Chronić powierzchnie kołnierzy. Śruby dokręcać na krzyż. Zapewnić montaż bez naprężeń!

Flanş yüzeylerini koruyunuz. Civataları karşılıklı (çapraz) olarak sıkınız. Montaj esnasında mekanik gerilme olmamasına dikkat ediniz.

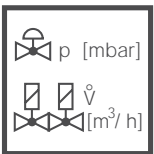


Не допускается прямой контакт между универсальным газовым блоком и кирпичными, бетонными стенами, полом.

Přímý kontakt mezi plynovým multiblokiem a tvrdnoucím zdívem, betonovými stěnami, podlahou není přípustný.

Bezpośredni kontakt GasMultiBloc z murami, ścianami betonowymi i podłożem jest niedopuszczalny.

GazMultiBloc ünitesi ile sertleşmiş (kurumuş) duvar, beton duvarlar ve zemin arasında doğrudan temas olması yasaktır.

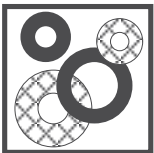


Установка номинальной мощности или заданного давления должна производиться исключительно на регуляторе давления газа. Дросселирование, зависящее от мощности, проводится посредством второго клапана.

Jmenovitý výkon resp. požadované hodnoty tlaku zásadně nastavit na regulačním přístroji tlaku plynu. Výkonnostně specifické škrcení přes 2. ventil.

Przepływ znamionowy lub wartości zadane ciśnienia należy z zasady nastawić na module regulacji ciśnienia gazu. Dławienie dla uzyskania wymaganej wartości przepływu należy zapewnić poprzez zawór 2.

Nominal güç veya basınç itibari değerleri genel olarak gaz basıncı ayar cihazında ayarlanmalıdır. Güce bağlı özel kısma işlemi 2. ventil üzerinden yapılmalıdır.

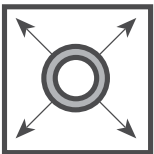


После проведения разборки или изменения конструкции уплотнители следует заменять новыми.

Po demontáži/přestavbě dílů používat zásadně nová těsnění.

Po demontażu części i dokonaniu zmian montażowych należy z zasady wykorzystać nowe uszczelki.

Parça değiştirirken / söküp takarken genel olarak yeni contalar kullanınız.



При проведении проверки трубопровода на герметичность шаровой кран перед универсальным газовым блоком следует закрутить.

Zkouška těsnosti potrubí: kulový kohout před plynovým multiblokiem zavřít.

Kontrola szczelności rurociągu: zamknąć zawór kulowy leżący przed GasMultiBloc.

Boru hatlarının sızdırmazlığının kontrolü: GazMultiBloc ünitesinden önceki yuva(ak) (küresel) vanayı kapatınız.

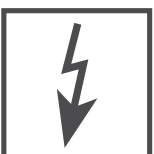


После завершения работ на универсальном газовом блоке провести проверку на герметичность и правильность функционирования.

Po ukončení prací na plynovém multibloku: provést zkoušku těsnosti a funkční zkoušku.

Po zakończeniu prac w obrębie GasMultiBloc należy przeprowadzić kontrolę szczelności i działania.

GazMultiBloc ünitesindeki çalışmalardan sonra: Sızdırmazlık ve fonksiyon kontrolü yapınız.



Запрещается проведение работ, если блок находится под газовым давлением или напряжением. Избегайте открытого огня. Соблюдайте инструкции государственных ведомств.

Nikdy neprovádět práce tehdy, když je zařízené pod tlakem plynu nebo pod napětím. Nepřibližovat se s otevřeným ohněm. Dodržovat místní předpisy.

Nigdy nie podejmować czynności roboczych przy utrzymaniu ciśnienia gazu lub przy doprowadzeniu napięcia. Unikać otwartych źródeł ognia. Przestrzegać przepisów bhp.

Gaz basıncı veya elektrik gerilimi mevcutken katıyen sistemde herhangi bir çalışma (bakım / onarım / değiştirme vs.) yapmayınız. Açık ateş bulundurmayınız. Kanuni yönetmeliklere uyunuz.



При несоблюдении указаний может быть нанесен физический или материальный ущерб.

Při nedodržování pokynů jsou možné následné škody na zdraví nebo věčné škody.

Nie przestrzeganie wskazówek postępowania może być przyczyną szkód osobowych i rzeczowych.

Verilen bilgi ve talimatlara uyulmazsa, can ve mal kaybı veya hasar söz konusudur.

Фирма сохраняет за собой право на изменения, проводимые в процессе технического совершенствования. / Změny, které slouží technickému pokroku, vyhrazeny. / Zmiany podyktowane potrzebami postępu technicznego zastrzeżone. / Teknik gelişme ve geliştirme açısından yararlı olabilecek değişiklikler yapma hakkı saklıdır.

Администрация и производство
Administrace a provoz
Adres zarządu i zakładu
idare ve işletme

Karl Dungs GmbH & Co.
Siemensstr. 6-10
D-73660 Urbach, Germany
Telefon +49 (0)7181-804-0
Telefax +49 (0)7181-804-166

Почтовый адрес
Korespondenční adresa
Adres korespondencyjny
Yazışma adresi

Karl Dungs GmbH & Co.
Postfach 12 29
D-73602 Schorndorf
e-mail info@dungs.com
Internet www.dungs.com