



Беспроводный пульт дистанционного управления

Руководство пользователя

- Полностью внимательно прочитайте эту инструкцию перед использованием пульта ДУ.
- Сохраните инструкцию на будущее.

Предупреждения

1. Убедитесь, что между пультом ДУ и приемником инфракрасных сигналов, расположенным на внутреннем блоке кондиционера, нет предметов, которые могут препятствовать прохождению сигнала от пульта. В противном случае Вы не сможете управлять кондиционером с пульта ДУ.
2. Не допускайте попадания любых жидкостей на пульт.
3. На пульт не должны воздействовать высокая температура и прямой солнечный свет.
4. Прямой солнечный свет не должен попадать на приемник инфракрасных сигналов, расположенный на кондиционере. Иначе кондиционер не сможет нормально работать.
5. Чтобы пульт ДУ нормально работал, на него не должны воздействовать электромагнитные помехи, создаваемые бытовыми электроприборами.

Содержание

Технические характеристики пульта ДУ	1
Возможности использования пульта ДУ	1
Кнопки пульта ДУ и их функции	1
Индикаторы пульта ДУ и их функции	3
Использование пульта ДУ и замена батареек	4
Предупреждения	7

Внимание:

Эта инструкция относится к беспроводным пультам моделей R51/E, R51/CE, R51/BGE и R51/CBGE.

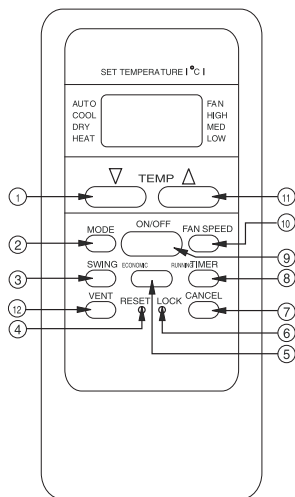
Технические характеристики пульта ДУ

Модель пульта	R51/E, R51/CE, R51/BGE, R51/BGE
Напряжение питания	3,0 В
Минимальное напряжение излучаемого сигнала	2,0 В
Радиус действия пульта	8 м (при напряжении 3 В - до 11 м)
Допустимая рабочая температура	от -5°C до +60°C

Возможности использования пульта ДУ

1. Режимы работы: охлаждение (COOL), обогрев (HEAT), осушение (DRY), вентиляция (FAN) и автоматический (AUTO).
2. 24-часовой таймер включения и выключения кондиционера.
3. Позволяет задать температуру в помещении в диапазоне от 17 до 30°C.
4. Жидкокристаллический дисплей с индикацией функций.
5. Функция ночной подсветки (только у моделей R51/BG).
6. Совместим с предыдущими моделями R11.

Кнопки пульта ДУ и их функции



2. Таймер отключения

- 2.1 Нажмите кнопку TIMER, и на цифровом дисплее пульта появится последнее заданное время включения и символ «h». Теперь можно настроить таймер выключения кондиционера.
- 2.2 Кнопкой ▼ задайте время включения «00», таким образом Вы отмените таймер включения кондиционера.
- 2.3 Теперь на цифровом дисплее пульта появится последнее заданное время отключения и символ «h». Теперь Вы можете задать время выключения кондиционера.
- 2.4 Задайте время выключения кондиционера с помощью кнопок ▲ и ▼.
- 2.5 Сигнал на кондиционер посылается через 1/2 секунды после установки таймера. Еще через 2 секунды символ «h» исчезнет с дисплея пульта ДУ, и на нем вновь будет отображаться заданная температура воздуха в помещении.

3. Таймер включения и отключения кондиционера

- 3.1 Нажмите кнопку TIMER, и на цифровом дисплее пульта появится последнее заданное время включения и символ «h». Теперь можно настроить таймер выключения кондиционера.
- 3.2 Задайте время, в которое кондиционер должен будет включиться, с помощью кнопок ▲ и ▼.
- 3.3 Теперь на цифровом дисплее пульта появится последнее заданное время отключения и символ «h». Теперь Вы можете задать время выключения кондиционера.
- 3.4 Задайте время выключения кондиционера с помощью кнопок ▲ и ▼.
- 3.5 Сигнал на кондиционер посылается через 1/2 секунды после установки таймера. Еще через 2 секунды символ «h» исчезнет с дисплея пульта ДУ, и на нем вновь будет отображаться заданная температура воздуха в помещении.

Внимание:

1. Отменив предыдущие настройки таймера, сбросьте заданное время.
2. На таймере задается промежуток времени от текущего момента до включения (выключения) кондиционера.

Режимы охлаждения, обогрева и вентиляции

1. Если для Вас некомфортны условия, создаваемые кондиционером в автоматическом режиме, выберите ручную желаемый режим работы кондиционера - охлаждение (COOL), обогрев (HEAT - только для кондиционера с тепловым насосом) или вентиляция (FAN).
2. Установите желаемую температуру кнопками TEMP. Наиболее комфортна такая температура в помещении: в режиме охлаждения не ниже 21°C, а в режиме обогрева не выше 28°C.
3. Задайте желаемую скорость вращения вентилятора: высокую, среднюю, низкую или автоматическую.
4. Нажмите кнопку ON/OFF на пульте, и кондиционер начнет работать. Индикатор работы (OPERATION) на дисплее кондиционера будет светиться. Чтобы выключить кондиционер, еще раз нажмите кнопку ON/OFF на пульте.

Внимание: в режиме вентиляции температура в помещении не задается. В этом случае выполните только действия 1, 3 и 4.

Режим осушения

1. Нажмите кнопку MODE и выберите режим DRY (осушение).
2. Установите желаемую температуру кнопками TEMP. Наиболее комфортна температура в помещении от 21 до 28°C.
3. Нажмите кнопку ON/OFF на пульте, и кондиционер начнет работать в режиме осушения воздуха. Индикатор работы (OPERATION) на дисплее кондиционера будет светиться. Чтобы выключить кондиционер, еще раз нажмите кнопку ON/OFF на пульте.

Внимание: из-за разницы между реальной температурой в помещении и заданной температурой, в режиме осушения кондиционер поочередно будет выполнять функции охлаждения и вентиляции.

Использование таймера

Кнопка TIMER позволяет задать время, через которое кондиционер автоматически включится или выключится.

1. Таймер включения

- 1.1 Нажмите кнопку TIMER, и на цифровом дисплее пульта появится последнее заданное время включения и символ «h». Теперь Вы можете задать время включения кондиционера.
- 1.2 Задайте время запуска кондиционера с помощью кнопок ▲ и ▼.
- 1.3 Сигнал на кондиционер посылается через 1/2 секунды после установки таймера. Еще через 2 секунды символ «h» исчезнет с дисплея пульта ДУ, и на нем вновь будет отображаться заданная температура воздуха в помещении.

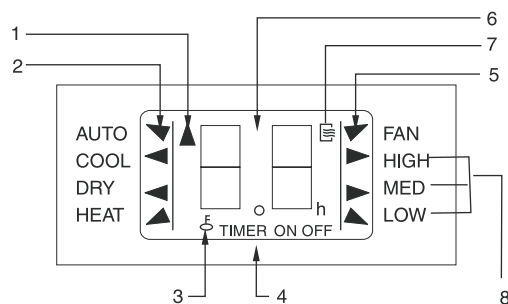
- 1 Кнопка понижения температуры ▼: служит для снижения заданной температуры в помещении и уменьшения времени, заданного на таймере.
- 2 Кнопка **MODE** (режим работы): при каждом нажатии этой кнопки изменяется режим работы кондиционера в такой последовательности (режим обогрева - только для моделей с функцией обогрева):
охлаждение (COOL) -> обогрев (HEAT) -> осушение (DRY) -> вентиляция (FAN) -> автоматический (AUTO) -> охлаждение.

- 3 Кнопка **SWING** (поворот): нажатием этой кнопки можно изменить угол, под которым наклонены жалюзи кондиционера
- 4 Кнопка **RESET** (сброс): после нажатия этой кнопки все настройки пульта сбрасываются и параметрам управления возвращаются начальные значения.
- 5 Кнопка **ECONOMIC RUNNING** (экономный режим): нажав эту кнопку, Вы переключите кондиционер в энергосберегающий режим работы.
- 6 Кнопка **LOCK** (блокировка): фиксирует все настройки пульта, чтобы их не изменили случайно. Чтобы вновь можно было изменять настройки, нажмите эту кнопку еще раз.
- 7 Кнопка **CANCEL** (отмена): при нажатии этой кнопки отменяются настройки таймеров включения и выключения.
- 8 Кнопка **TIMER** (таймер): позволяет задать время, через которое кондиционер автоматически включится (ON) или выключится (OFF).
- 9 Кнопка **ON/OFF** (выключатель): нажмите эту кнопку, чтобы включить кондиционер. При повторном нажатии этой кнопки кондиционер выключится.
- 10 Кнопка **FAN SPEED** (скорость вентилятора): позволяет выбрать скорость вращения вентилятора. При каждом нажатии этой кнопки скорость вентилятора изменяется в такой последовательности:

автоматич. -> низкая -> средняя -> высокая -> автоматич.

- 11 Кнопка повышения температуры ▲: служит для повышения заданной температуры в помещении и увеличения времени, заданного на таймере.
- 12 Кнопка **VENT** (вентиляция): позволяет вентилировать помещение, подавая в него свежий воздух. Работает только у кондиционеров с возможностью подачи свежего воздуха.

Индикаторы пульта ДУ и их функции



- Индикатор передачи сигнала:** светится, когда пульт ДУ посылает инфракрасный сигнал на кондиционер.
- Индикатор режима:** показывает текущий режим работы кондиционера - охлаждение (COOL), обогрев (HEAT), осушение (DRY), вентиляция (FAN) или автоматический (AUTO). Индикатор режима обогрева - только для кондиционеров с тепловым насосом.
- Только для кондиционеров с тепловым насосом: **индикатор блокирования**, отображается после нажатия кнопки LOCK. Чтобы очистить дисплей, нажмите кнопку LOCK еще раз.
- Индикатор таймера:** показывает настройки таймера. Если установлен таймер включения кондиционера, отображается TIMER ON, а если установлен таймер отключения кондиционера - TIMER OFF. Если же установлены оба таймера и запрограммировано включение и последующее выключение кондиционера в заданное время, то отображается TIMER ON OFF.
- Индикатор вентиляции:** светится в режиме вентиляции.
- Цифровой дисплей:** показывает температуру. Если установлен таймер, показывает также заданное время включения или выключения кондиционера.
- Индикатор работы кондиционера:** появляется, когда кондиционер включили с пульта ДУ, исчезает после выключения кондиционера.
- Индикатор скорости вентилятора:** показывает выбранную скорость вентилятора - HIGH (высокая), MED (средняя) или LOW (низкая). При автоматическом выборе скорости этот индикатор не светится.

Внимание: для наглядности на рисунке изображены сразу все показания дисплея и индикаторы. В реальности при работе пульта на дисплее отображаются только используемые данные.

Использование пульта ДУ и замена батареек

Установка и замена батареек

Для пульта ДУ нужны 2 сухие щелочные батарейки (R03/Lr03x2).

1. Чтобы установить батарейки, сдвиньте вниз крышку отсека и вставьте батарейки, соблюдая полярность (положение + и -), указанную на пульте.

2. Регулярно заменяйте батарейки новыми, как описано выше.

Внимание:

- Не используйте одновременно старые и новые батарейки, а также батарейки разных типов. Это может привести к неисправности пульта ДУ.
- Если Вы долго не будете использовать пульт (несколько недель), выньте из него батарейки, иначе они могут протечь и повредить пульт.
- Средний срок службы батареек в пульте - 6 месяцев.
- Если при нажатии кнопок пульта кондиционер не издает звуковой сигнал, или индикатор передачи сигнала на пульте не светится, то нужно заменить батарейки пульта ДУ.

Автоматический режим

Когда кондиционер готов к использованию, включите его питание, и индикатор работы (OPERATION) на дисплее кондиционера начнет мигать.

- Нажмите кнопку MODE и выберите режим AUTO (автоматич.)
- Установите желаемую температуру кнопками TEMP. Наиболее комфортна температура в помещении от 21 до 28°C.
- Нажмите кнопку ON/OFF на пульте, и кондиционер начнет работать. Индикатор работы (OPERATION) на дисплее кондиционера будет светиться. В этом режиме скорость вентилятора устанавливается автоматически. На пульте ДУ не светятся индикаторы.
- Чтобы выключить кондиционер, еще раз нажмите кнопку ON/OFF на пульте.

Внимание:

- В этом режиме функция кондиционера - охлаждение (COOL), обогрев (HEAT), осушение (DRY) или вентиляция (FAN) - выбирается автоматически, в зависимости от разности заданной температуры и реальной температуры в помещении.
- Если для Вас некомфортны условия, создаваемые кондиционером в автоматическом режиме, выберите вручную желаемый режим работы кондиционера.