

По вопросам продаж и поддержки обращайтесь:

Архангельск (8182)63-90-72	Краснодар (861)203-40-90	Рязань (4912)46-61-64
Астана (7172)727-132	Красноярск (391)204-63-61	Самара (846)206-03-16
Белгород (4722)40-23-64	Курск (4712)77-13-04	Санкт-Петербург (812)309-46-40
Брянск (4832)59-03-52	Липецк (4742)52-20-81	Саратов (845)249-38-78
Владивосток (423)249-28-31	Магнитогорск (3519)55-03-13	Смоленск (4812)29-41-54
Волгоград (844)278-03-48	Москва (495)268-04-70	Сочи (862)225-72-31
Вологда (8172)26-41-59	Мурманск (8152)59-64-93	Ставрополь (8652)20-65-13
Воронеж (473)204-51-73	Набережные Челны (8552)20-53-41	Тверь (4822)63-31-35
Екатеринбург (343)384-55-89	Нижний Новгород (831)429-08-12	Томск (3822)98-41-53
Иваново (4932)77-34-06	Новокузнецк (3843)20-46-81	Тула (4872)74-02-29
Ижевск (3412)26-03-58	Новосибирск (383)227-86-73	Тюмень (3452)66-21-18
Казань (843)206-01-48	Орел (4862)44-53-42	Ульяновск (8422)24-23-59
Калининград (4012)72-03-81	Оренбург (3532)37-68-04	Уфа (347)229-48-12
Калуга (4842)92-23-67	Пенза (8412)22-31-16	Челябинск (351)202-03-61
Кемерово (3842)65-04-62	Пермь (342)205-81-47	Череповец (8202)49-02-64
Киров (8332)68-02-04	Ростов-на-Дону (863)308-18-15	Ярославль (4852)69-52-93

Единый адрес: ctv@nt-rt.ru **Веб-сайт:** www.clivet.nt-rt.ru

Чиллер MDE-SL3 120.1-580.2 Clivet

Водяной чиллер
 Безконденсаторный
 Внутренняя установка
Мощность от 300 до 1427 кВт

SCREWLine³

Водяные чиллеры серии **MDE-SL3** предназначены для внутренней установки, а так же идеально подходят для работы с выносными конденсаторами серии CEM. Данные чиллеры особенно подходят для объектов индустриального сектора и для объектов со следующей спецификой:

- ▶ **Здания с высокими архитектурными требованиями** - чиллер может быть установлен в специальном помещении, а конденсатор для отвода тепла на улице, что значительно поможет сохранить внешний вид или фасад здания.
- ▶ **Экстремально низкий уровень шума** - Отдельный от чиллера конденсатор может быть выбран с минимальными значениями уровня звуковой мощности, которые могут быть объявлены на объекте.
- ▶ **Особенно суровые климатические условия** - в системе чиллер MDE-SL3 - конденсатор используется фреон для отвода тепла от чиллера, поэтому все наружные сети будут также на фреоне, что позволяет избежать «специальной подготовки» холодильного центра к низким температурам.

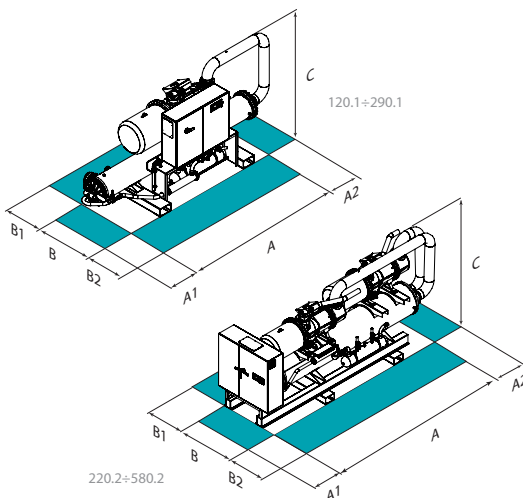
Чиллеры MDE-SL3 обладают высоким значением энергоэффективности благодаря наличию двух полугерметичных компрессоров с плавным регулированием производительности, высокоэффективным кожухотрубным теплообменникам с максимальным коэффициентом теплопередачи и применению экологичного фреона R134a, а так же электронному расширительному клапану.

функции и характеристики



Только охлаждение
 С выносным конденсатором
 Внутренняя установка
 R-134a
 Полугерметичный Двухвинтовой
 Электронный расширительный клапан

Размеры и зоны обслуживания



Размер – MDE-SL3		120.1	140.1	160.1	180.1	200.1	220.1	250.1	270.1	290.1
A - Длина	mm	4210	4210	4210	4189	4189	4189	4189	4324	4324
B - Ширина	mm	1350	1350	1350	1350	1350	1350	1350	1350	1350
ST-EXC C - Высота	mm	1558	1558	1558	1642	1642	1642	1642	1657	1657
EN-EXC C - Высота	mm	1573	1573	1573	1750	1750	1750	1750	1750	1750
A1	mm	700	700	700	700	700	700	700	700	700
A2	mm	700	700	700	700	700	700	700	700	700
B1	mm	1000	1000	1000	1000	1000	1000	1000	1000	1000
B2	mm	1160	1160	1160	1160	1160	1160	1160	1160	1160
ST-EXC	Эксплуатационная масса	kg	2073	2152	2229	2821	2832	2843	2895	2981
EN-EXC	Эксплуатационная масса	kg	2237	2345	2422	3044	3055	3066	3118	3204

Размер – MDE-SL3		220.2	240.2	260.2	280.2	300.2	320.2	340.2	360.2	400.2	440.2	470.2	500.2	540.2	580.2
A - Длина	mm	4638	4638	4638	4638	4638	4992	4992	5006	5006	5006	5077	5077	5077	
B - Ширина	mm	1350	1350	1350	1350	1350	1350	1350	1350	1350	1350	1350	1350	1350	
ST-EXC C - Высота	mm	1790	1790	1790	1790	1790	1995	1995	2010	2010	2010	2145	2145	2145	
EN-EXC C - Высота	mm	1900	1900	1900	1900	1900	2121	2121	2121	2121	2121	2239	2239	2239	
A1	mm	1410	1410	1410	1410	1410	1410	1410	1410	1410	1410	1410	1410	1410	
A2	mm	700	700	700	700	700	700	700	700	700	700	700	700	700	
B1	mm	1000	1000	1000	1000	1000	1000	1000	1000	1000	1000	1000	1000	1000	
B2	mm	1000	1000	1000	1000	1000	1000	1000	1000	1000	1000	1000	1000	1000	
ST-EXC	Эксплуатационная масса	kg	3390	3422	3497	3587	3681	3745	4448	4675	4763	4784	4832	5680	
EN-EXC	Эксплуатационная масса	kg	3830	3862	3966	4013	4107	4171	5010	5267	5388	5445	5493	6318	

ВНИМАНИЕ! Для бесперебойной работы блока очень важно выдерживать расстояния, показанные зелеными зонами.

Вышеприведенные данные относятся к блоку в стандартном исполнении для указанной конструктивной конфигурации. Для всех других конфигураций - см. в техническом описании.
 ST-EXC - Стандартное (ST)-Версия Excellence
 EN-EXC - Особомаложумное (EN)-Версия Excellence

версии и конфигурации

НИЗКАЯ ТЕМПЕРАТУРА:

- ▶ - Низкотемпературная версия: не требуется (Стандартно)
- ▶ B Низкая температура воды

ВЕРСИЯ:

- ▶ EXC Версия Excellence (Стандартно)

АКУСТИЧЕСКАЯ КОНФИГУРАЦИЯ:

- ▶ ST Стандартная акустическая конфигурация (Стандартно)
- ▶ EN Особо малозумная акустическая конфигурация

УСТАНОВКА БЛОКА:

- ▶ II Внутренняя установка (Стандартно)

ДВОЙНАЯ УСТАВКА:

- ▶ - Двойная уставка: не требуется (Стандартно)
- ▶ DSP Двойная уставка

технические характеристики

Размер – MDE-SL3			120.1	140.1	160.1	180.1	200.1	220.1	250.1	270.1	290.1
ST/EN-EXC	▶ Холодильная мощность	(1) kW	300	364	401	466	508	566	620	683	728
ST/EN-EXC	Потребление компрессоров	(1) kW	69,1	82,4	90,5	105	114	128	140	154	165
ST/EN-EXC	Полная потребляемая мощность блока	(1) kW	69,6	82,9	91,0	105	114	128	140	154	165
ST/EN-EXC	EER	(2) -	4,35	4,42	4,43	4,44	4,46	4,42	4,43	4,44	4,42
ST/EN-EXC	Холодильные контуры	Nr	1	1	1	1	1	1	1	1	1
ST/EN-EXC	Кол-во компрессоров	Nr	1	1	1	1	1	1	1	1	1
ST/EN-EXC	Тип компрессоров	(3) -	DSW	DSW	DSW	DSW	DSW	DSW	DSW	DSW	DSW
ST/EN-EXC	Номинальное напряжение	V	400/3/50	400/3/50	400/3/50	400/3/50	400/3/50	400/3/50	400/3/50	400/3/50	400/3/50
ST-EXC	Уровень звукового давления	(4) dB(A)	71	76	76	79	79	80	81	82	82
EN-EXC	Уровень звукового давления	(4) dB(A)	66	70	71	73	73	74	75	76	76

Размер – MDE-SL3			220.2	240.2	260.2	280.2	300.2	320.2	340.2	360.2	400.2	440.2	470.2	500.2	540.2	580.2
ST/EN-EXC	▶ Холодильная мощность	(1) kW	550	585	642	720	757	794	848	899	997	1115	1159	1231	1344	1427
ST/EN-EXC	Потребление компрессоров	(1) kW	128	137	150	164	173	181	195	208	228	255	267	280	307	329
ST/EN-EXC	Полная потребляемая мощность блока	(1) kW	128	138	151	165	174	182	196	209	228	256	268	281	308	329
ST/EN-EXC	EER	(2) -	4,30	4,26	4,27	4,38	4,37	4,39	4,34	4,31	4,38	4,37	4,34	4,39	4,38	4,34
ST/EN-EXC	Холодильные контуры	Nr	2	2	2	2	2	2	2	2	2	2	2	2	2	2
ST/EN-EXC	Кол-во компрессоров	Nr	2	2	2	2	2	2	2	2	2	2	2	2	2	2
ST/EN-EXC	Тип компрессоров	(3) -	DSW	DSW	DSW	DSW	DSW	DSW	DSW	DSW	DSW	DSW	DSW	DSW	DSW	DSW
ST/EN-EXC	Номинальное напряжение	V	400/3/50	400/3/50	400/3/50	400/3/50	400/3/50	400/3/50	400/3/50	400/3/50	400/3/50	400/3/50	400/3/50	400/3/50	400/3/50	400/3/50
ST-EXC	Уровень звукового давления	(4) dB(A)	74	74	77	79	79	79	80	82	82	84	84	84	85	85
EN-EXC	Уровень звукового давления	(4) dB(A)	69	69	71	73	73	74	74	76	76	78	79	78	79	79

Примечание

Все блоки отправляются, заправленные, под избыточным давлением, азотом. (разм. 220.2-580.2)

- (1) Данные приведены для следующих условий: Температура воды во внутреннем теплообменнике (испарителе) = 12/7°C; Температура конденсации = 45°C
- (2) EER относится только к компрессорам
- (3) DSW = двухвинтовой компрессор
- (4) Уровни шума приведены для случая работы блока при полной нагрузке при стандартных условиях. Уровень звукового давления измерен на расстоянии 1м от наружной

поверхности блока, работающего на открытом пространстве. Методика замеров соответствует нормам UNI EN ISO 9614-2, отвечая требованиям сертификации EUROVENT 8/1. Данные приведены для следующих условий: Температура воды во внутреннем теплообменнике (испарителе) = 12/7°C; Температура конденсации = 45°C

- EN-EXC Особомалозумное (EN)-Версия Excellence
- ST-EXC Стандартное (ST)-Версия Excellence

аксессуары

- ▶ **AMRX** Резиновые антивибрационные опоры
- ▶ **RCMRX** Выносной микропроцессорный пульт управления
- ▶ **PSX** Напряжение сети питания
- ▶ **CONTA2** Счетчик энергии
- ▶ **CMSC9** Модуль для последовательного соединения с системой централизованного управления по протоколу Modbus
- ▶ **CMSC10** Модуль последовательной связи с системой диспетчеризации на базе протокола LonWorks
- ▶ **CMSC11** Модуль последовательной связи с протоколом BACnet-IP
- ▶ **SCP4** Коррекция уставки сигналом 0-10 В
- ▶ **SPC1** Корректировка установленного значения температуры воды на выходе по сигналу 4-20 mA

- ▶ **SPC2** Корректировка установленного значения температуры воды на выходе по наружному датчику
- ▶ **DML0-10** Ограничение потребляемой мощности сигналом 0-10В
- ▶ **DML4-20** Ограничение потребляемой мощности сигналом 4-20mA
- ▶ **CFSC** Свободные контакты состояния компрессора
- ▶ **ECS** Функция ECOSHARE для автоматического управления группы машин
- ▶ **PFCP** Конденсаторы для увеличения коэффициента мощности (cosφi>0,9)
- ▶ **SFSTR2** Устройство для плавного пуска компрессора
- ▶ **CBS** Автоматические выключатели защиты от перегрузки

Условные обозначения и примечания

- Аксессуары, поставляемые отдельно.

Для проверки совместимости различных опций обратитесь к техническому каталогу или нашему веб-сайту к разделу "Системы и Продукты"

По вопросам продаж и поддержки обращайтесь:

Архангельск (8182)63-90-72	Краснодар (861)203-40-90	Рязань (4912)46-61-64
Астана (7172)727-132	Красноярск (391)204-63-61	Самара (846)206-03-16
Белгород (4722)40-23-64	Курск (4712)77-13-04	Санкт-Петербург (812)309-46-40
Брянск (4832)59-03-52	Липецк (4742)52-20-81	Саратов (845)249-38-78
Владивосток (423)249-28-31	Магнитогорск (3519)55-03-13	Смоленск (4812)29-41-54
Волгоград (844)278-03-48	Москва (495)268-04-70	Сочи (862)225-72-31
Вологда (8172)26-41-59	Мурманск (8152)59-64-93	Ставрополь (8652)20-65-13
Воронеж (473)204-51-73	Набережные Челны (8552)20-53-41	Тверь (4822)63-31-35
Екатеринбург (343)384-55-89	Нижний Новгород (831)429-08-12	Томск (3822)98-41-53
Иваново (4932)77-34-06	Новокузнецк (3843)20-46-81	Тула (4872)74-02-29
Ижевск (3412)26-03-58	Новосибирск (383)227-86-73	Тюмень (3452)66-21-18
Казань (843)206-01-48	Орел (4862)44-53-42	Ульяновск (8422)24-23-59
Калининград (4012)72-03-81	Оренбург (3532)37-68-04	Уфа (347)229-48-12
Калуга (4842)92-23-67	Пенза (8412)22-31-16	Челябинск (351)202-03-61
Кемерово (3842)65-04-62	Пермь (342)205-81-47	Череповец (8202)49-02-64
Киров (8332)68-02-04	Ростов-на-Дону (863)308-18-15	Ярославль (4852)69-52-93

Единый адрес: ctv@nt-rt.ru **Веб-сайт:** www.clivet.nt-rt.ru